



## Installation, Operation and Maintenance Manual D-EIMAC01008-16EU

### Air cooled screw chillers



**EWAD-CZ (Inverter)  
X (High Efficiency) 640 ~ C18  
Cooling capacity from 635 to 1800 kW**

**Refrigerant: R-134a**



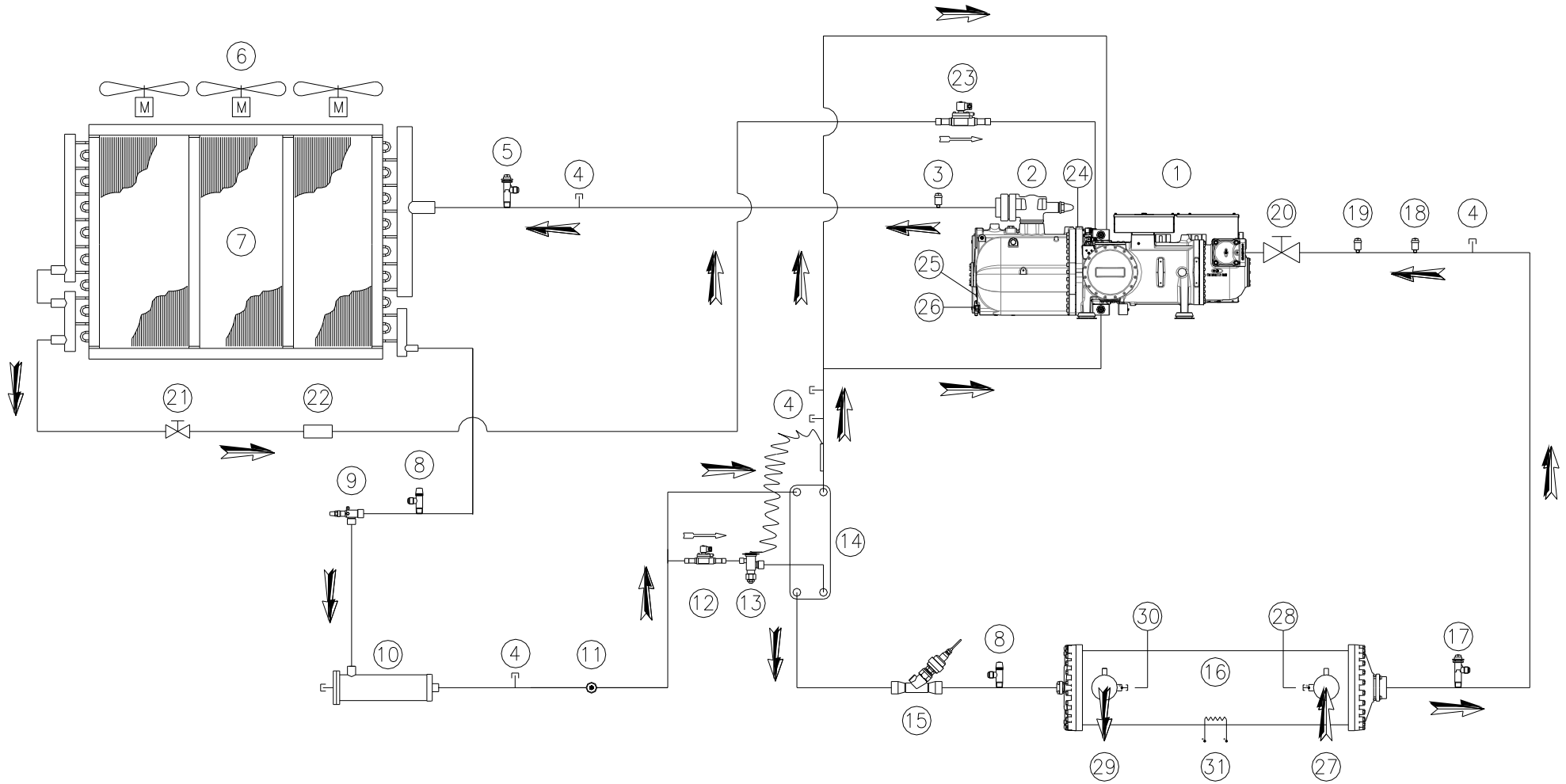
English	9
Deutsch	18
Français	28
Nederlands	39
Español	48
Italiano	57
Ελληνικά	66
Português	75
Русский	84
Swedish	93
Norsk	101
Finnish (Suomi)	111
Polski	120
Čech	129
Hrvat	139
Magyar	148
Român	157
Slovenski	166
Български	175
Slovenský	184

English language: Original Instructions  
All other language: Translation of the Original instructions



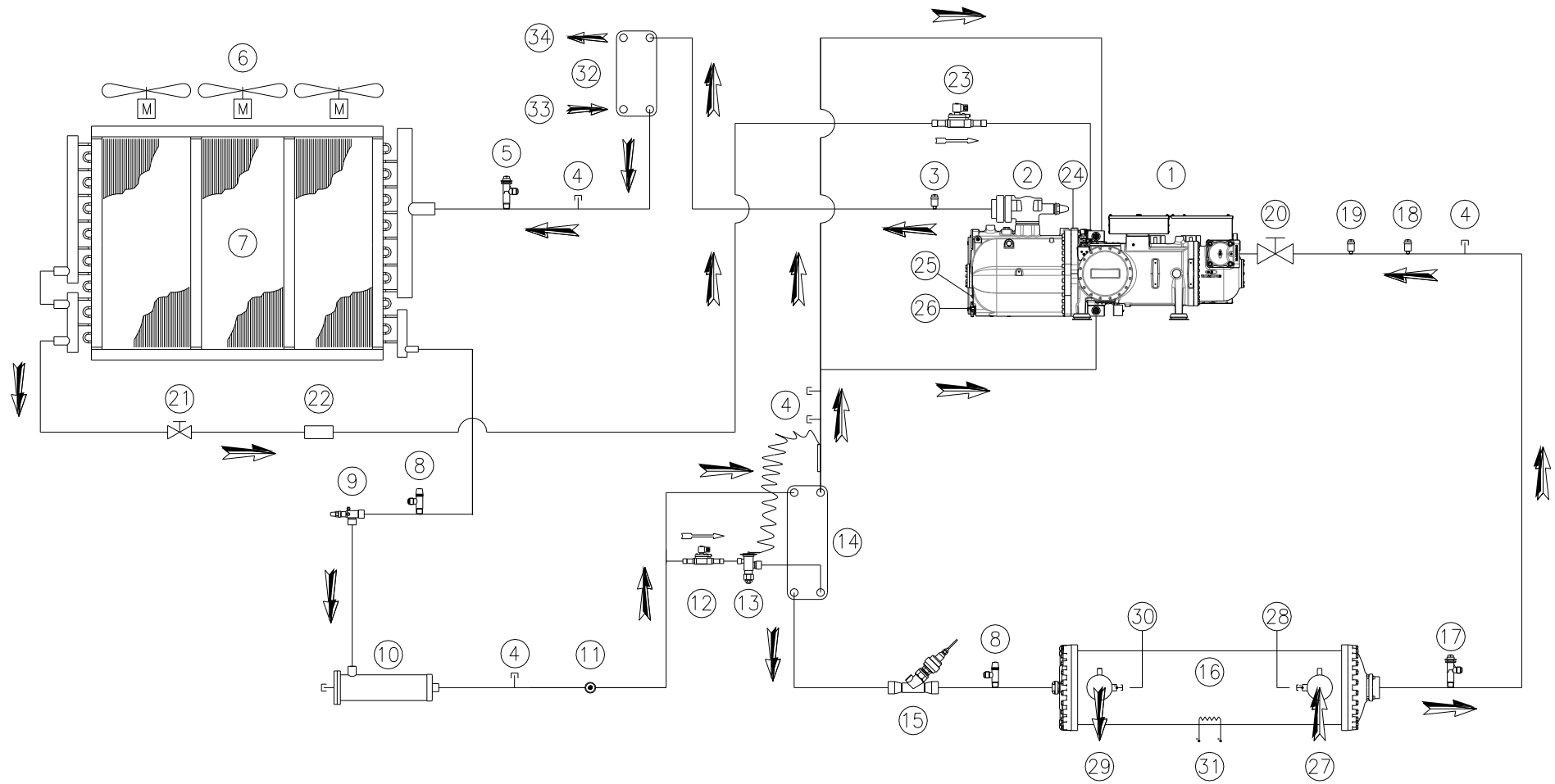
- A** – Typical refrigerant circuit - Water inlet and outlet are indicative. Please refer to the machine dimensional diagrams for exact water connections.
- A** – Typischer Kühlkreislauf – Wasser-Ein- und Ausgang sind unverbindlich. Bitte beziehen Sie sich auf die Geräteabmessungs-Diagramme für genaue Wasseranschlüsse.
- A** – Circuit de refroidissement typique – L'arrivée et la sortie d'eau sont reportés à titre indicatif. Veuillez vous reporter aux schémas dimensionnels de la machine pour identifier les raccordements exacts de l'eau.
- A** – Typisch koelmiddelcircuit – Waterinlaat en –uitlaat zijn indicatief. Zie de dimensionele diagrams van de machine voor de juiste wateraansluitingen.
- A** – Circuito de refrigeración típico - la entrada y la salida de agua son indicativas. Consulte los diagramas de dimensiones de la máquina para conocer las conexiones de agua exactas.
- A** – Tipico circuito refrigerante – L'ingresso e l'uscita dell'acqua sono indicativi. Consultare i diagrammi dimensionali delle macchine per i collegamenti idraulici esatti.
- A** – Τυπικό κύκλωμα ψυκτικού μέσου – Η παροχή εισόδου και εξόδου νερού είναι ενδεικτική. Ανατρέξτε στα διαγράμματα διαστάσεων του μηχανήματος για τις ακριβείς συνδέσεις νερού.
- A** – Circuito típico refrigerante – Entrada e saída de água são indicativas. Consultar os diagramas dimensionais da máquina para as conexões certas da água.
- A** – Стандартный контур хладагента – Впускные и выпускные водопроводные отверстия показаны лишь для примера. Для определения параметров подключения водопровода следует учитывать данные габаритных чертежей оборудования.
- A** – Typisk kylkrets – Vattenledningens inlopp och utlopp är ungefärliga. Se maskinens dimensionsdiagram för exakta vattenanslutningar.
- A** – Typisk kjølemediekrets - vanninntak og -uttak er kun antydninger. Se maskinens måltegninger for nøyaktige vanntilkoblinger.
- A** – Tyypillinen jäähdytyspiiri – Vedentulo- ja poistoaukot ovat viitteelliset. Katso tarkat vesiliitännät koneen mittakaavioista.
- A** – Typowy obwód czynnika chłodniczego – wskazane miejsce dopływu i odpływu wody ma charakter poglądowy. Dokładne miejsca podłączeń instalacji wodnej wskazano na rysunkach wymiarowanych.
- A** – Typický chladící obvod – Přívod a odvod vody jsou jednoznačné. Přesný postup připojení vody viz nákresy stroje.
- A** – Tipični rashladni krug – ulaz i izlaz za vodu su samo za indicaciju. Pogledajte mjerne skice stroja ako želite točan položaj priključaka za vodu.
- A** - Tipikus hűtő áramkör - A vízbeömlő- és kiömlőnyílás jelzésszerű. A pontos összeköttetésekért lásd a berendezés szerkezeti rajzát.
- A** – Circuit de răcire tipic – Intrarea și ieșirea pentru apă au rol indicativ. Vă rugăm să consultați diagramele mașinii cu dimensiunile pentru conexiunile exacte la apă.
- A** – Tipičen tokokrog hladilnega sredstva – vodni dovod in odvod sta indikativna. Za natančne vodne povezave glejte diagrame dimenzij naprave.
- A** – Типична охладителна верига – Водните входове и изходи са указателни. Моля, направете справка с диаграмите с размерите на машината за точните водни връзки.
- A** – Typický obvod chladiacej zmesi. Vstup a výstup vody sú indikatívne.. Presná poloha prípojok vody je vyznačená na rozmerových výkresoch zariadenia.

A



- B** – Typical refrigerant circuit with heat recovery - Water inlet and outlet are indicative. Please refer to the machine dimensional diagrams for exact water connections.
- B**- Typischer Kühlkreislauf mit Wärmerückgewinnung – Wasser-Ein- und Ausgang sind unverbindlich. Bitte beziehen Sie sich auf die Geräteabmessungs-Diagramme für genaue Wasseranschlüsse
- B** – Circuit de refroidissement typique avec récupération de chaleur – L'arrivée et la sortie d'eau sont reportés à titre indicatif. Veuillez vous reporter aux schémas dimensionnels de la machine pour identifier les raccordements exacts de l'eau.
- B** – Typisch koelmiddelcircuit – Waterintlaet en –uitlaet zijn indicatief. Zie de dimensionele diagrams van de machine voor de juiste wateraansluitingen.
- B** – Circuito de refrigeración típico con recuperación de calor – La entrada y la salida de agua son indicativas. Consulte los diagramas de dimensiones de la máquina para conocer las conexiones de agua exactas.
- B** – Tipico circuito refrigerante con recupero di calore – L'ingresso e l'uscita dell'acqua sono indicativi. Consultare i diagrammi dimensionali delle macchine per i collegamenti idraulici esatti.
- B** – Τυπικό κύκλωμα ψυκτικού μέσου με ανάκτηση θερμότητας – Η παροχή εισόδου και εξόδου νερού είναι ενδεικτική. Ανατρέξτε στα διαγράμματα διαστάσεων του μηχανήματος για τις ακριβείς συνδέσεις νερού.
- B** – Circuito típico refrigerante com recuperação de calor – – Entrada e saída de água são indicativas. Consultar os diagramas dimensionais da máquina para as conexões certas da água.
- B** – Стандартный контур хладагента с регуперацией тепла – Впускные и выпускные водопроводные отверстия показаны лишь для примера. Для определения параметров подключения водопровода следует учитывать данные габаритных чертежей оборудования.
- B** – Typisk kylkrets med värmeåtervinning – Vattenledningens inlopp och utlopp är ungefärliga. Se maskinens dimensionsdiagram för exakta vattenanslutningar.
- B** – Typisk kjølemediekrets med varmegjenvinning - vanninntak og -uttak er kun antydninger. Se maskinens måltegninger for nøyaktige vanntilkoblinger.
- B** – Tyypillinen jäähdytyspiiri lämmön talteenotolla - Vedentulo- ja poistoaukot ovat viitteelliset. Katso tarkat vesiliitännät koneen mittakaavioista.
- B** – Typowy obwód czynnika chłodniczego z odzyskiem ciepła. Wskazane miejsce dopływu i odpływu wody ma charakter poglądowy. Dokładne miejsca połączeń instalacji wodnej wskazano na rysunkach wymiarowanych.
- B** – Typický chladící obvod s rekuperací teplot – Přívod a odvod vody jsou průkazné. Přesné zapojení viz nákresy stroje.
- B** – Tipični rashladni krug s povratom topline – ulaz i izlaz za vodu su samo za indikaciju. Pogledajte mjerne skice stroja ako želite točan položaj priključaka za vodu.
- B** - Tipikus hűtő áramkör hővisszanyerő berendezéssel - A vízbeömlő- és kiömlőnyílás jelzésszerű. A pontos összeköttetésekért lásd a berendezés szerkezeti rajzát.
- B** – Circuit de răcire tipic cu recuperare de căldură. Intrarea și ieșirea pentru apă au rol indicativ. Vă rugăm să consultați diagramele mașinii cu dimensiunile pentru conexiunile exacte la apă.
- B** – Tipičen tokokrog hladilnega sredstva z obnavljanjem toplote – vodni dovod in odvod sta indikativna. Za natančne vodne povezave glejte diagrame dimenzij naprave..
- B** – Типична охладителна верига с възстановяване на топлината – Водните входове и изходи са указателни. Моля, направете справка с диаграмите с размерите на машината за точните водни връзки.
- B** – Typický obvod chladiacej zmesi s regeneráciou tepla. Vstup a výstup vody sú indikatívne. Presná poloha prípojok vody je vyznačená na rozmerových výkresoch zariadenia.

**B**



	English	Deutsch	Français	Nederlands	Español	Italiano
1	Compressor	Verdichter	Compresseur	Compressor	Compresor	Compressore
2	Discharge shut off valve	Vorlaufabsperrventil	Robinet de refoulement	Persafsluiter	Grifo de salida	Rubinetto di mandata
3	High-pressure transducer	Hochdrucksensor	Transducteur haute pression	Omzetter hoge druk	Transductor de alta presión	Trasduttore alta pressione
4	Service port	Wartungsklappe	Port de maintenance	Dienstluikje	Portillo para asistencia	Valvola di servizio
5	High-pressure safety valve	Hochdruck-Sicherheitsventil	Soupape de sécurité haute pression	Veiligheidsklep hoge druk	Válvula de seguridad de alta presión	Valvola di sicurezza alta pressione
6	Axial ventilator	Axialventilator	Ventilateur axial	Axiale ventilator	Ventilador axial	Ventilatore assiale
7	Condenser coil	Verflüssigerregister	Batterie à condensation	Condensorgroep	Batería condensadora	Batteria condensante
8	Load Valve	Lastventil	Vanne de charge	Laadklep	válvula de carga	Valvola di caricamento
9	Liquid line isolating valve	Absperrventil Flüssigkeitsleitung	Vanne d'isolement de la ligne du liquide	Afsluiter vloeistoflijn	Válvula de corte de la línea del líquido	Valvola isolante linea del liquido
10	Dehydration filter	Entwässerungsfilter	Filtre déshydrateur	Dehydratatiefilter	Filtro deshidratador	Filtro deidratatore
11	Liquid and humidity indicator	Flüssigkeits- und Feuchtigkeitsanzeige	Indicateur de liquide et humidité	Vloeistof- en vochtigheidsindicator	Indicador de líquido y humedad	Indicatore di liquido e umidità
12	Economiser solenoid valve	Solenoidventil Economiser	Vanne solénoide économiseur	Magneetklep economiser	Válvula solenoide economizador	Valvola solenoide economizzatore
13	Economiser thermostatic expansion valve	Thermostatisches Expansionsventil Economiser	Détendeur thermostatique économiseur	Thermostatisch expansieventiel economiser	Válvula de expansión termostática del economizador	Valvola di espansione termostatica economizzatore
14	Economiser	Economiser	Économiseur	Economiser	Economizador	Economizzatore
15	Electronic expansion valve	Elektronisches Expansionsventil	Détendeur électronique	Elektronisch expansieventiel	Válvula de expansión electrónica	Valvola di espansione elettronica
16	Evaporator	Verdampfer	Évaporateur	Verdamper	Evaporador	Evaporatore
17	Low-pressure safety valve	Niederdruck-Sicherheitsventil	Soupape de sécurité à basse pression	Veiligheidsklep lage druk	Válvula de seguridad de baja presión	Valvola di sicurezza a bassa pressione
18 (ST)	Suction temperature probe	Ansaugtemperaturfühler	Sonde de température aspiration	Temperatuursonde aanzuiging	Sonda de temperatura en aspiración	Sonda temperatura aspirazione
19 (EP)	Low-pressure transducer	Niederdrucksensor	Transducteur basse pression	Omzetter lage druk	Transductor de baja presión	Trasduttore bassa pressione
20	Suction shut off valve	Absperrventil Saugleitung	Robinet d'aspiration	Aanzuiging afsluitklep	Grifo de aspiración	Rubinetto di aspirazione
21	Liquid injection shut off valve	Absperrventil der Flüssigkeitseinspritzung	Vanne d'arrêt de l'injection du liquide	Afsluitklep voor vloeistofinjectie	Grifo de inyección de líquido	Valvola di chiusura a iniezione liquida
22	Liquid injection mesh filter	Gewebefilter der Flüssigkeitseinspritzung	Filtre à mailles pour l'injection du liquide	Filter met mazen voor vloeistofinjectie	Filtro de malla de inyección de líquido	Filtro in mesh a iniezione liquida
23	Liquid injection solenoid valve	Solenoidventil zur Flüssigkeitseinspritzung	Vanne solénoide pour injection du liquide	Magneetklep voor vloeistofinjectie	Válvula solenoide para inyección de líquido	Valvola solenoide per iniezione di liquido
24 (F13)	High-pressure pressure switch	Maximum-Druckwächter	Pressostat haute pression	Drukregelaar hoge druk	Presostato de alta presión	Pressostato alta pressione
25 (DT)	Discharge temperature sensor	Auslauf-Temperatur-Sensor	Captteur de la température de refoulement	Perstemperatuursensor	Sensor de temperatura de salida	Sensore di temperatura di scarico
26 (OP)	Oil pressure transducer	Öldrucksensor	Transducteur pression de l'huile	Omzetter oliedruk	Transductor de presión del aceite	Trasduttore pressione olio
27	Water inlet connection	Anschluss Wasserzulauf	Raccordement de l'arrivée d'eau	Aansluiting ingang water	Conexión de la entrada de agua	Collegamento di ingresso acqua
28 (EEWT)	Water entering temperature probe	Temperaturfühler Wasserzulauf	Sonde de température entrée eau	Temperatuursonde watertoevoer	Sonda de temperatura de entrada del agua	Sonda temperatura ingresso acqua
29	Water outlet connection	Anschluss Wasserauslauf	Raccordement de la sortie d'eau	Aansluiting uitgang water	Conexión de la salida de agua	Connessione uscita acqua
30 (ELWT)	Water leaving temperature probe	Temperaturfühler Wasserauslauf	Sonde de température sortie eau	Temperatuursonde wateruitlaat	Sonda de temperatura de salida del agua	Sonda temperatura uscita acqua
31 (R5)	Evaporator heater	Verdampfer-Heizer	Réchauffeur de l'évaporateur	Verwarming verdampfer	Calentador del evaporador	Riscaldatore con evaporatore
32	Heat recovery	Wärmerückgewinnung	Récupération de chaleur	Warmterugwinning	Recuperación de calor	Recupero del calore
33	Water inlet connection	Anschluss Wasserzulauf	Raccordement de l'arrivée d'eau	Waterinvoeraansluiting	Conexión de la entrada de agua	Collegamento di ingresso dell'acqua
34	Water outlet connection	Verdichter	Raccordement de la sortie d'eau	Wateruitvoeraansluiting	Conexión de la salida de agua	Collegamento di uscita dell'acqua

	Ελληνικά	Português	Русский	Swedish	Norsk	Finnish	Polski	Česky
1	Συμπιεστής	Compressor	Компрессор	Kompressor	Kompressor	Kompressor	Sprężarka	Kompresor
2	Στραγαλιστική βαλβίδα εκροής	Torneira de mandada	Отсечной клапан на нагнетании	Tryckavstängningsventil	Avstengningsventil på utløp	Poiston tyhjennysventiili	Zawór tłoczny	Výtláčny kohoutek
3	Μετατροπέας υψηλής πίεσης	Transdutor de alta pressão	Датчик высокого давления	Högtrycksomvandlare	Høytrykksomformer	Korkeapaineanturi	Przetwornik wysokiego ciśnienia	Transduktor vysokého tlaku
4	Πόρτα βοήθειας	Válvula de segurança de alta pressão	Смотровой люк	Servicelucka	Serviceluke	Huoltoluukku	Drzwiczki serwisowe	Servisní dvířka
5	Βαλβίδα ασφαλείας υψηλής πίεσης	Bateria condensante	Предохранительный клапан по высокому давлению	Högtrycks säkerhetsventil	Sikkerhetsventil for høytrykk	Korkeapaine turvaventiili	Zawór bezpieczeństwa wysokiego ciśnienia	Bezpečnostní ventil vysokého tlaku
6	Ανεμιστήρας άξονα	Secção de subarrefecimento integrada	Осевой вентилятор	Axialfläkt	Aksialventilator	Aksiaalipuhallin	Wentylator osiowy	Axiální ventilátor
7	Μπαταρία συμπύκνωσης	Ventilador axial	Конденсатор	Kondensor	Kondensatorbatteri	Jäähdytyskierukka	Wężownica skraplacza	Kondenzační baterie
8	Βαλβίδα αύξησης φορτίου	Torneira de isolamento da linha do líquido	Нагрузка Valve	Laddningsventil	Load Valve	Latausventiili	Zawór wlotowy	Zatížení ventilu
9	Βαλβίδα απομόνωσης γραμμής υγρού	Filtro desidrator	Отсечной клапан гидравлической линии	Isoleringsventil vätskeledning	Avstengningsventil på flytende linje	Nestelinjan eristysventiili	Zawór odcinający linię płynu	Izolační kohoutek linie kapaliny
10	Φίλτρο αφύγρανσης	Indicador de líquido e humidade	Фильтр-осушитель	Avfuktningfilter	Avfuktningfilter	Kuivaussuodatin	Filtr odwadniająca	Filtr dehydrátoru
11	Ένδειξη υγρού και υγρασίας	Válvula de expansão eletrónica	Индикатор влажности	Vätske- och fuktvisare	Væske- og fuktighets-seglass	Neste- ja kosteusmittari	Wskaźnik plynu i wilgoci	Ukazatel kapaliny a vlhkosti
12	Ηλεκτρομαγνητική βαλβίδα economiser	Válvula solenóide para injeção de líquido	Соленоидный клапан экономайзера	Magnetventil kylring	Magnetventil for fødevannsforvarmer	Säästöyksikön solenoidiventtiili	Elektromagnetyczny zawór ekonomizera	Solenoidní ventil ekonomizátoru
13	Θερμοστατική βαλβίδα εκτόνωσης economiser	Evaporador de expansão direta	Термостатический расширительный клапан экономайзера	Termostatisk expansionsventil kylring	Termostatisk ekspansjonsventil for fødevannsforvarmer	Säästöyksikön termostaattinen paisuntaventtiili	Termostatyczny zawór rozprężny ekonomizera	Teplný expanzní ventil ekonomizátoru
14	Economiser	Válvula de segurança a baixa pressão	Экономайзер	Kylring	Fødevannsforvarmer	Säästöyksikkö	Ekonomizer	Ekonomizátor
15	Ηλεκτρονική βαλβίδα εκτόνωσης	Torneira de aspiração	Электронный расширительный клапан	Elektronisk expansionsventil	Elektronisk ekspansjonsventil	Elektroninen paisuntaventtiili	Elektroniczny zawór rozprężny	Expanzní elektronický ventil
16	Εξασμιστής	Porta para assistência	Испаритель	Förångare	Evaporator	Höyrystin	Parownik	Evaporátor
17	Βαλβίδα ασφαλείας χαμηλής πίεσης	Conexão para saída de água	Предохранительный клапан по низкому давлению	Lågtrycks säkerhetsventil	Sikkerhetsventil for lavtrykk	Matalapaine turvaventiili	Zawór bezpieczeństwa niskiego ciśnienia	Bezpečnostní ventil nízkého tlaku
18 (ST)	Αισθητήρας θερμοκρασίας αναρρόφησης	Conexão para entrada de água	Датчик температуры на всасывании	Sond sugtemperatur	Temperaturføler i innløp	Imun lämpötila-anturi	Sonda temperatury zasysania	Teplná sonda nasávání
19 (EP)	Μετατροπέας χαμηλής πίεσης	Subarrefecedor (ou economizador) adicional	Датчик низкого давления	Lågtrycksomvandlare	Lavtrykksomformer	Matalapaineanturi	Przetwornik niskiego ciśnienia	Transduktor nízkého tlaku
20	Στραγαλιστική βαλβίδα αναρρόφησης	Válvula solenóide subarrefecedor (ou economizador) adicional	Отсечной клапан на всасывании	Sugavstängningsventil	Avstengningsventil på innløp	Imuhana	Zawór ssawny	Nasávací kohoutek
21	Στραγαλιστική βαλβίδα έγχυσης υγρού	Válvula de expansão termostática subarrefecedor (ou economizador) adicional	Впрыска жидкости запорный клапан	Avstängningsventil för vätskeinjicering	Flytende injeksjon stengeventil	Nesteen ruiskutuksen sulkuventtiili	Zawór zamykający wtrysk płynu	Vstřikování uzavírací ventil plynu
22	Φίλτρο πλέγματος έγχυσης υγρού	Permutador de recuperação de calor	Жидкие инъекции сетчатый фильтр	Nätfiler för vätskeinjicering	Flytende injeksjon mesh filter	Nesteen ruiskutuksen siiviläverko	Elektrozawór zamykający wtrysk płynu	Vstřikování sítkový filtr
23	Ηλεκτρομαγνητική βαλβίδα ψεκασμού υγρού	Entrada da água de recuperação de calor	Соленоидный клапан впрыскивания жидкости	Magnetventil för vätskeinjicering	Magnetventil for væskeinjeksjon	Solenoidiventtiili nesteruiskutukseen	Zawór elektromagnetyczny wtryskiwania płynu	Solenoidní ventil pro vstřikování kapaliny
24 (F13)	Διακόπτης πίεσης υψηλής πίεσης	Saída da água de recuperação de calor	Реле высокого давления	Högtrycksmätare	Høytrykkspressostat	Korkeapaine kytkin	Presostat wysokiego ciśnienia	Presostat vysokého tlaku
25 (DT)	Αισθητήρας θερμοκρασίας εκροής	Sonda da temperatura de aspiração	Датчик температуры разряда	Temperatursond för uttömning	Utslipp temperatursensor	Vastuuvapaus lämpötila-anturi	Czujnik temperatury na wyjściu	Vybití teplotní čidlo
26 (OP)	Μετατροπέας πίεσης λαδιού	Transdutor de baixa pressão	Датчик давления масла	Oljetrycksomvandlare	Oljetrykkomformer	Öljypaineanturi	Przetwornik ciśnienia oleju	Transduktor tlaku oleje
27	Σύνδεση εισόδου νερού	Transdutor de pressão do óleo	Вход воды	Anslutning vatteninlopp	Forbindelse for vanninnløp	Veden sisäännenoliitos	Podłączenie dopływu wody	Zapojení vstupu vody
28 (EEWT)	Αισθητήρας θερμοκρασίας εισόδου νερού	Transdutor de alta pressão	Датчик температуры воды на входе	Temperatursond inloppsvatten	Temperaturføler for vann i inngang	Veden sisäännenon lämpötila-anturi	Sonda temperatury dopływu wody	Teplná sonda vstupu vody
29	Σύνδεση εξόδου νερού	Óleo/sensor temperatura de descarga	Выход воды	Anslutning vattenutlopp	Forbindelse for vannutløp	Veden ulostulioliitos	Podłączenie odpływu wody	Zapojení výstupu vody
30 (ELWT)	Αισθητήρας θερμοκρασίας εξόδου νερού	Pressóstat alta pressão	Датчик температуры воды на выходе	Temperatursond utloppsvatten	Temperaturføler for vann i utgang	Ulostulevan veden lämpötila-anturi	Sonda temperatury odpływu wody	Teplná sonda vstupu vody
31 (R5)	Θερμαντήρας εξατμιστή	Sonda de temperatura da entrada da água	Испаритель нагреватель	Förångarvärmare	Varveveksler med varmegjenvinning	Haihduttimen lämmitin	Podgrzewacz parownika	Výparník
32	Ανάκτηση θερμότητας	Sonda de temperatura da saída da água	Утилизация тепла	Värmeåterställning	Varmegjenvinning	Lämmön talteenotto	Odzysk ciepła	Rekuperace tepla
33	Σύνδεση εισόδου νερού	Sonda de temperatura da entrada da água de recuperação de calor	Подключение воды на входе	Anslutning för vatteninlopp	Forbindelse for vanninnløp	Vedenottoputken liitäntä	Podłączenie dopływu wody	Vtkové hrdlo
34	Σύνδεση εξόδου νερού	Sonda de temperatura da saída da água de recuperação de calor	Подключение воды на выходе	Anslutning för vattenutlopp	Forbindelse for vannutløp	Vedenpoistoputken liitäntä	Podłączenie odpływu wody	Odpadní hrdlo

	Hrvatski	Magyar	Român	Slovenski	Български	Slovenský
1	Kompresor	Kompresszor	Compresor	Kompresor	Компресор	Kompresor
2	Zaporni ventil za pražnjenje	Befolyó elzáró csap	Robinet evacuare	Izpustni zaporni ventil	Кран за подаване	Výtláčny kohútik
3	Visokotlačni mjerni pretvarač	Nagy nyomás transzduktor	Traductor înaltă presiune	Visokotlačni prestavljalac	Конвертор високо налягане	Transduktor vysokého tlaku
4	Servisni priključak	Szerviz ajtó	Ușă pentru asistentă	Servisni vhod	Обслужващ люк	Servisné dverka
5	Sigurnosni ventil visoki pritisak	Biztonsági szelep nagy nyomás	Valvă de siguranță înaltă presiune	Visokotlačni varnostni ventil	Предпазен клапан високо налягане	Bezpečnostný ventil vysokého tlaku
6	Aksijalni ventilator	Tengelyirányú ventilátor	Ventilator axial	Aksijalni ventilator	Вентилатори за извездане	Axiálny ventilátor
7	Spirala ukapljivača	Kondenzáló egység	Baterie de condensare	Tuljava kondenzatorja	Кондензираща батерия	Kondenzációs batéria
8	Ventil za punjenje	Töltőszelep	Supapă de admisie	Ventil za polnjenje	Клапан за натоарването	Ventil zataženia
9	Izolacijski ventil linija tekućine	Folyadék izoláló szelep	Valvă izolare linie de lichid	Izolacijski ventil tekočinske linije	Изолиращ клапан линия на течността	Izolačný kohútik línie kvapaliny
10	Filter za odstranjivanje vlage	Víztelenítő szűrő	Filtru deshidrator	Sušilni filter	Дехидриращ филтър	Filter dehidratora
11	Indikator tekućine i vlažnosti	Folyadék és nedvesség mutató	Indicator de lichid și umiditate	Indikator tekočine in vlage	Индикатор за течност и влажност	Ukazovateľ kvapaliny a vlhkosti
12	Ventil solenoid ekonomizator	Előhűtő (economiser) szolenoid szelep	Valvă solenoidă economizor	Magnetotermični ventil grelnika	Клапан зареждане топлообменник	Solenoidný ventil ekonomizátora
13	Ventil za termostatičku ekspanziju ekonomizatora	Előhűtő (economiser) hőszabályozó szelep	Valvă de expansiune termostatică economizor	Termostatski ekspanzijski ventil grelnika	Клапан термостатично разширение топлообменник	Teplný expanzný ventil ekonomizátora
14	Ekonomizator	Előhűtő (economiser)	Economizor	Grelnik	Топлообменник	Ekonomizátor
15	Elektronički ekspanzijski ventil	Elektromos szabályozószelep	Valvă de expansiune electronică	Elektronski ekspanzijski ventil	Клапан за електронно разширение	Expanzný elektronický ventil
16	Isparivač	Párológató	Vaporizator	Izparilnik	Изолатор	Evaporátor
17	Niskotlačni sigurnosni ventil	Biztonsági szelep alacsony nyomás	Valvă de siguranță joasă presiune	Nizkotlačni varnostni ventil	Предпазен клапан за ниско налягане	Bezpečnostný ventil nízkého tlaku
18 (ST)	Temperaturna sonda usisa	Elszívási hőmérsékletmérő szonda	Sondă de temperatură aspirație	Sonda temperature v sesalnem tokokrogu	Температурна сонда за засмукване	Teplná sonda nasávania
19 (EP)	Transduktor nizak pritisak	Kis nyomás transzduktor	Traductor presiune joasă	Nizkotlačni pretvornik	Конвертор ниско налягане	Transduktor nízkého tlaku
20	Ventil za zatvaranje usisa	Elszívó zárócsap	Robinet de aspirație	Ventil za izklop sesanja	Кран за засмукване	Nasávací kohútik
21	Ventilom na ubrizgavanjem tekućine	Folyadék befecskendezés elzáró szelep	Supapă obturatoare injecție cu lichid	Izklopni ventil tekočega vbrzganja	Кран за инжектиране на течност	Uzatvárací ventil pre vstrekovanie kvapaliny
22	Mrežasti filter za ubrizgavanje tekućine	Folyadék befecskendezés háó szűrő	Filtru cu sită metalică injecție cu lichid	Mrežni filter tekočega vbrzganja	Мрежест филтър за инжектиране на течност	Sítový filter pre vstrekovanie kvapaliny
23	Ventil za prekid ubrizgavanja tekućine	Folyadék befecskendező szolenoid szelep	Valvă solenoidă pentru injecția lichidului	Elektromagnetni ventil tekočega vbrzganja	Клапан зареждане за инжектиране на течност	Solenoidný ventil pre vstrekovanie kvapaliny
24 (F13)	Mjerač pritiska visoki pritisak	Nagy nyomás nyomáskapcsoló	Presostat înaltă presiune	Visokotlačni presostat	Контактор ограничител високо налягане	Presostat vysokého tlaku
25 (DT)	Senzor temperature na ispuhu	Kimeneti hőmérséklet érzékelő		Senzor izhodne temperature	Изходен температурен сензор	Senzor teploty na odvode
26 (OP)	Mjerni pretvarač tlaka ulja	Olajnyomás transzduktor	Traductor presiune ulei	Prestavljalac oljnega tlaka	Конвертор налягане на маслото	Transduktor tlaku oleja
27	Priključak za ulaz vode	Víz bemeneti csatlakozás	Conexiune intrare apă	Povezava dovoda vode	Връзка вход вода	Zapojenie vstupu vody
28 (EEWT)	Temperaturna sonda ulaz vode	Bemeneti vízhőmérséklet mérő szonda	Sondă temperatură apă intrare	Sonda temperature vhodne vode	Температурна сонда вход вода	Teplná sonda vstupu vody
29	Priključak za izlaz vode	Vízleeresztő csatlakozás	Conexiune ieșire apă	Priključek za odvod vode	Връзка изход вода	Zapojenie výstupu vody
30 (ELWT)	Temperaturna sonda izlaz vode	Kimeneti vízhőmérséklet mérő szonda	Sondă temperatură apă ieșire	Sonda temperature izhodne vode	Температурна сонда изход вода	Teplná sonda vstupu vody
31 (R5)	Grijač isparivača	Evaporátor melegítő	Radiator evaporator	Grelec izparilnika	Отоплител на изпарителя	Ohrievač evaporátora
32	Povrat topline	Hővisszanyerés	Recuperare de căldură	Pridobivanje toplote	Възстановяване на топлината	Regenerácia tepla
33	Priključak za ulaz vode	Víz bemeneti csatlakozás	Conexiune alimentare cu apă	Povezava dovoda vode	Връзка вход вода	Zapojenie vstupu vody
34	Priključak za izlaz vode	Vízleeresztő csatlakozás	Conexiune evacuare apă	Povezava odvoda vode	Връзка изход вода	Zapojenie výstupu vody



## ENGLISH - ORIGINAL INSTRUCTIONS

**This manual is an important supporting document for qualified personnel but it is not intended to replace such personnel.**

Thank you for purchasing this chiller

**⚠ READ THIS MANUAL CAREFULLY BEFORE INSTALLING AND STARTING UP THE UNIT. IMPROPER INSTALLATION COULD RESULT IN ELECTRIC SHOCK, SHORT-CIRCUIT, LEAKS, FIRE OR OTHER DAMAGE TO THE EQUIPMENT OR INJURE TO PEOPLE. THE UNIT MUST BE INSTALLED BY A PROFESSIONAL OPERATOR/TECHNICIAN UNIT STARTUP HAS TO BE PERFORMED BY AUTHORIZED AND TRAINED PROFESSIONAL ALL ACTIVITIES HAVE TO BE PERFORMED ACCORDING TO LOCAL LAWS AND REGULATION. UNIT INSTALLATION AND START UP IS ABSOLUTELY FORBIDDEN IF ALL INSTRUCTION CONTAINED IN THIS MANUAL ARE NOT CLEAR. IF CASE OF DOUBT CONTACT THE MANUFACTURER REPRESENTATIVE FOR ADVICE AND INFORMATION.**

### **Description**

The unit you bought is an "air cooled chiller", a machine aimed to cool water (or water-glycol mixture) within the limits described in the following. The unit operation is based on vapour compression, condensation and evaporation according to reverse Carnot cycle. The main components are:

- Screw compressor to rise the refrigerant vapour pressure from evaporation pressure to condensation pressure
- Evaporator, where the low pressure liquid refrigerant evaporates so cooling the water
- Condenser, where high pressure vapour condensate rejecting heat removed from the chilled water in the atmosphere thanks to an air cooled heat exchanger.
- Expansion valve allowing to reduced the pressure of condensed liquid from coinsensation pressure to evaporation pressure

### **General Information**

**△ All units are delivered with wiring diagrams, certified drawings, nameplate; and DOC (Declaration Of Conformity); these documents show all technical data for the unit you have bought and they **MUST BE CONSIDERED ESSENTIAL DOCUMENTS OF THIS MANUAL****

In case of any discrepancy between this manual and the equipment's documents please refer to on board documents. In case of any doubt contact the manufacturer representative..

The purpose of this manual is to allow the installer and the qualified operator to ensure proper installation, commissioning and maintenance of the unit, without any risk to people, animals and/or objects.

### **Receiving the unit**

The unit must be inspected for any possible damage immediately upon reaching final place of installation. All components described in the delivery note must be inspected and checked.

Should the unit be damaged, do not remove the damaged material and immediately report the damage to the transportation company and request they inspect the unit.. Immediately report the damage to the manufacturer representative, a set of photographs are helpful in recognizing responsibility

Damage must not be repaired before the inspection of the transportation company representative.

Before installing the unit, check that the model and power supply voltage shown on the nameplate are correct. Responsibility for any damage after acceptance of the unit cannot be attributed to the manufacturer.

### **Operating limits**

#### Storing

Environmental conditions must be within the following limits:

Minimum ambient temperature : -20°C

Maximum ambient temperature : 57°C

Maximum R.H. : 95% not condensing

Storing below the minimum temperature may cause damage to components. Storing above the maximum temperature causes opening of safety valves. Storing in condensing atmosphere may damage electronic components.

#### Operation

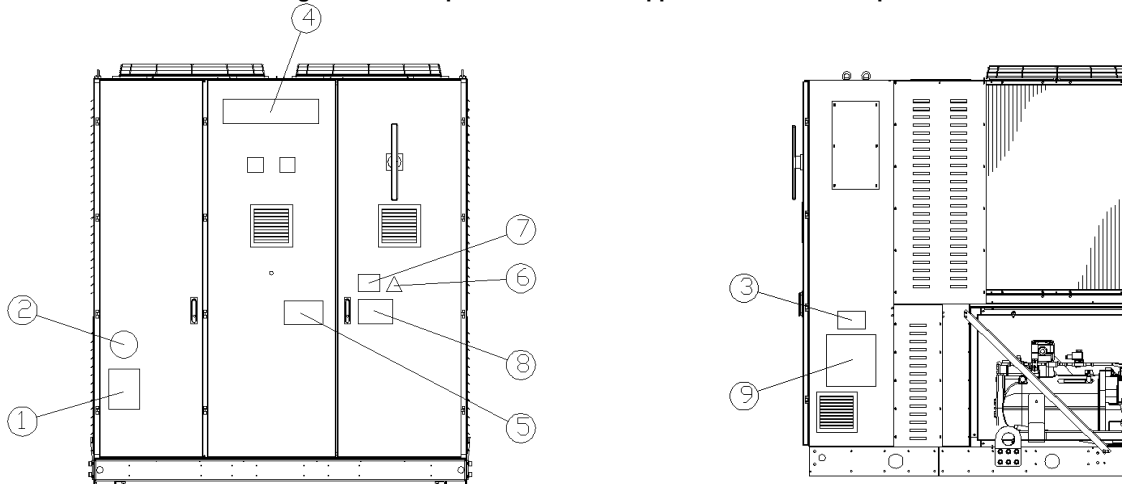
Operation is allowed within the limits mentioned in Figure 2.

The unit must be operated with an evaporator water flow rate between 50% and 140% of nominal flow rate (at standard operating conditions).

Operation out of the mentioned limits may damage the unit.

In case of doubts contact manufacturer representative.

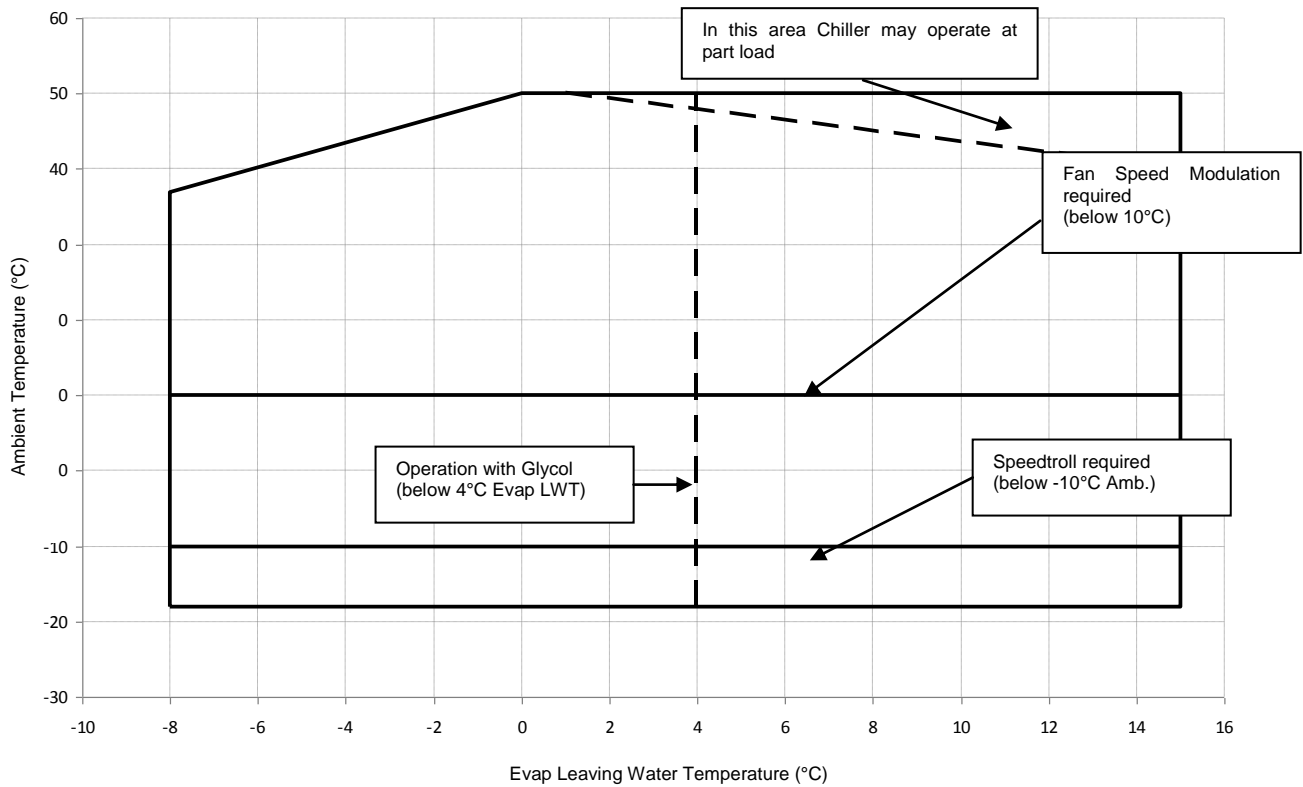
**Figure 1 - Description of the labels applied to the electrical panel**



#### Label Identification

1 – Non flammable gas symbol	6 – Electrical hazard symbol
2 – Gas type	7 – Hazardous Voltage warning
3 – Unit nameplate data	8 – Cable tightening warning
4 – Manufacturer's logo	9 – Lifting instructions
5 – Water circuit filling warning	

Figure 2 - Operating limits



**Safety**

The unit must be firmly secured to the soil.

It is essential to observe the following instructions:

- The unit can only be lifted using the lifting points marked in yellow fixed to its base.
- It is forbidden to access the electrical components without having opened the unit main switch and switched off the power supply.
- It is forbidden to access the electrical components without using an insulating platform. Do not access the electrical components if water and/or moisture are present.
- Sharp edges and the surface of the condenser section could cause injury. Avoid direct contact and use adequate protection device
- Switch off power supply, by opening the main switch, before servicing the cooling fans and/or compressors. Failure to observe this rule could result in serious personal injury.
- Do not introduce solid objects into the water pipes while the unit is connected to the system.
- A mechanical filter must be installed on the water pipe connected to the heat exchanger inlet.
- The unit is supplied with safety valves, that are installed both on the high-pressure and on the low-pressure sides of the refrigerant circuit.

**It is absolutely forbidden to remove all protections of moving parts.**

In case of sudden stop of the unit, follow the instructions on the **Control Panel Operating Manual** which is part of the on-board documentation delivered to the end user.

It is strongly recommended to perform installation and maintenance with other people. In case of accidental injury or unease, it is necessary to:

- keep calm
- press the alarm button if present in the installation site
- move the injured person in a warm place far from the unit and in rest position

- contact immediately emergency rescue personnel of the building or the Health Emergency Service
- wait without leaving the injured person alone until the rescue operators come
- give all necessary information to the the rescue operators

**!** Avoid installing the chiller in areas that could be dangerous during maintenance operations, such as platforms without parapets or railings or areas not complying with the clearance requirements around the chiller.

**Noise**

The unit is a source of noise mainly due to rotation of compressors and fans.

The noise level for each model size is listed in sales documentation.

If the unit is correctly installed, operated and maintained the noise emission level do not require any special protection device to operate continuously close to the unit without any risk. In case of installation with special noise requirements it could be necessary to install additional sound attenuation devices.

**Moving and lifting**

Avoid bumping and/or jolting during loading/unloading unit from the truck and moving it. Do not push or pull the unit from any part other than the base frame. Secure the unit inside the truck to prevent it from moving and causing damages. Do not allow any part of the unit to fall during transportation or loading/unloading.

All units of the series are supplied with lifting points marked in yellow. Only these points may be used for lifting the unit, as shown in the following.

Use spacing bars to prevent damage to the condensation bank. Position these above the fan grills at a distance of at least 2.5 metres.

**!** Both the lifting ropes and the spacing bars must be strong enough to support the unit safely. Please check the unit's weight on the unit nameplate.

The unit must be lifted with the utmost attention and care following lifting label instructions; lift unit very slowly, keeping it perfectly level..

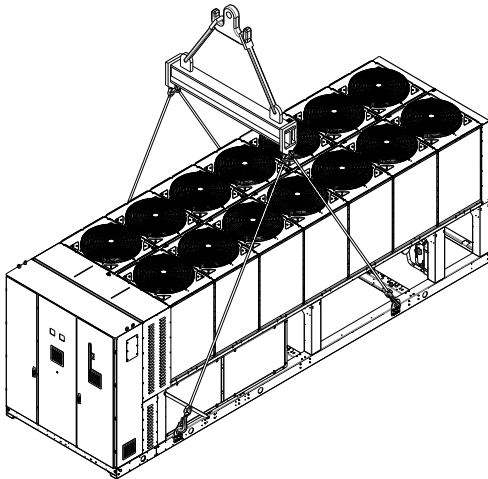
**Positioning and assembly**

All units are designed for installation outdoors, either on balconies or on the ground, provided that the installation area

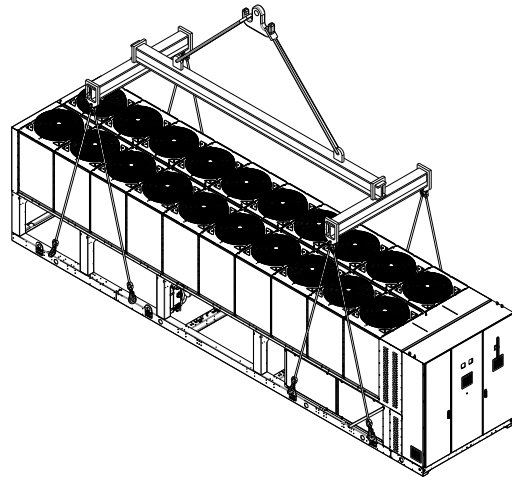
is free of obstacles that could reduce air flow to the condensers coil.

The unit must be installed on a robust and perfectly level foundation; should the unit be installed on balconies or roofs, it might be necessary to use weight distribution beams.

**Figure 3 - Lifting the unit**



**2 compressors unit**



**3 compressors unit**

For installation on the ground, a strong concrete base, at least 250 mm thickness and wider than the unit must be provided. This base must be able to support the weight of the unit.

If the unit is installed in places that are easily accessible to people and animals, it is advisable to install protection grids for the condenser and compressor sections.

To ensure best performance on the installation site, the following precautions and instructions must be followed:

- Avoid air flow recirculation.
- Make sure that there are no obstacles to hamper air flow.
- Make sure to provide a strong and solid foundation to reduce noise and vibrations.
- Avoid installation in particularly dusty environments, in order to reduce soiling of condensers coils.
- The water in the system must be particularly clean and all traces of oil and rust must be removed. A mechanical water filter must be installed on the unit's inlet piping.

**Minimum space requirements**

It is fundamental to respect minimum distances on all units in order to ensure optimum ventilation to the condenser coils.

When deciding where to position the unit and to ensure a proper air flow, the following factors must be taken into consideration:

- avoid any warm air recirculation
- avoid insufficient air supply to the air-cooled condenser.

Both these conditions can cause an increase of condensing pressure, which leads to a reduction in energy efficiency and refrigerating capacity.

Any side of the unit must be accessible for post-installation maintenance operations. Figure 3 shows the minimum space required.

Vertical air discharge must not be obstructed.

If the unit is surrounded by walls or obstacles of the same height as the unit, this must be installed at a distance no lower

than 2500 mm. If these obstacles are higher, the unit must be installed at a distance no lower than 3000 mm.

Should the unit be installed without observing the recommended minimum distances from walls and/or vertical obstacles, there could be a combination of warm air recirculation and/or insufficient supply to the air-cooled condenser which could cause a reduction of capacity and efficiency.

In any case, the microprocessor will allow the unit to adapt itself to new operating conditions and deliver the maximum available capacity under any given circumstances, even if the lateral distance is lower than recommended, unless the operating conditions should affect personnel safety or unit reliability.

When two or more units are positioned side by side, a distance of at least 3600 mm between condenser banks is recommended.

For further solutions, please consult manufacturer representative.

**Sound protection**

When sound levels require special control, great care must be exercised to isolate the unit from its base by appropriately applying anti-vibration elements (supplied as an option). Flexible joints must be installed on the water connections, as well.

**Water piping**

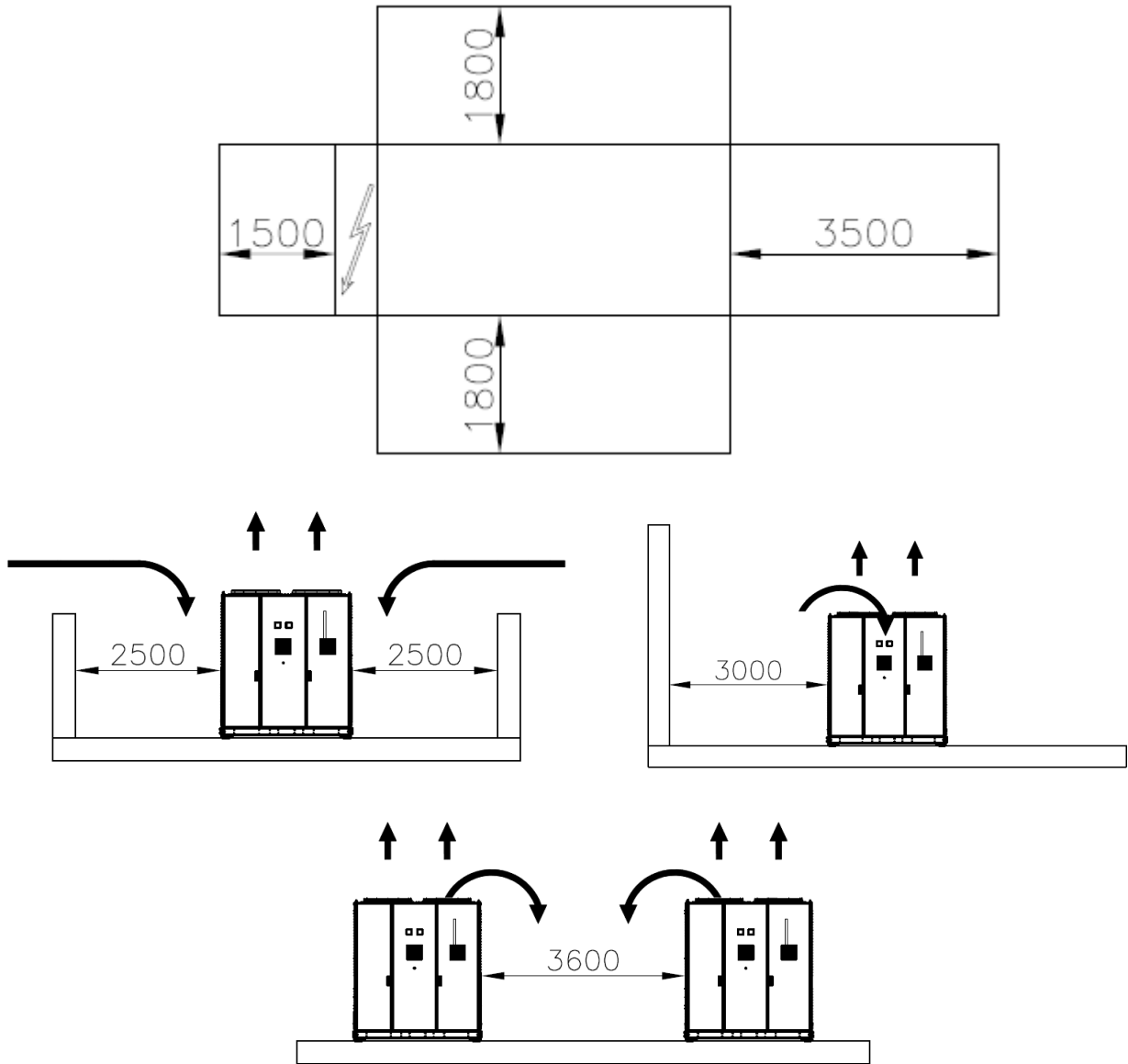
Piping must be designed with the lowest number of elbows and the lowest number of vertical changes of direction. In this way, installation costs are reduced considerably and system performance is improved.

The water system must have:

1. Anti-vibration mountings in order to reduce transmission of vibrations to the structures.
2. Isolating valves to isolate the unit from the water system during maintenance.
3. Flow switch.

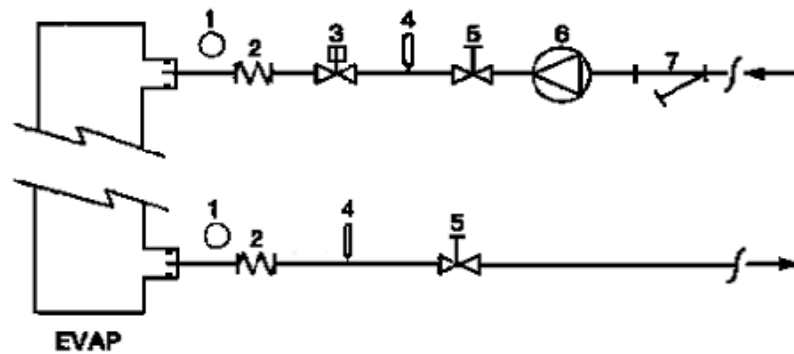
4. Manual or automatic air venting device at the system's highest point.; drain device at the system's lowest point.
5. Neither the evaporator nor the heat recovery device must be positioned at the system's highest point.
6. A suitable device that can maintain the water system under pressure (expansion tank, etc.).
7. Water temperature and pressure indicators to assist the operator during service and maintenance.

**Figure 4 - Minimum clearance requirements**



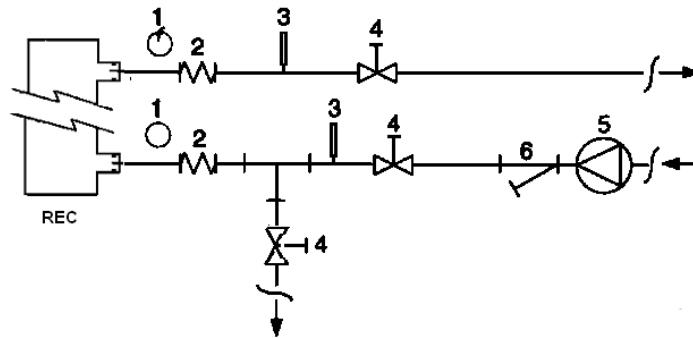
8. A filter or device that can remove particles from the fluid. The use of a filter extends the life of the evaporator and pump and helps to keep the water system in a better condition.
9. Evaporator has an electrical resistance with a thermostat that ensures protection against water freezing at ambient temperatures as low as  $-25^{\circ}\text{C}$ . All the other water piping/devices outside the unit must therefore be protected against freezing.
10. The heat recovery device must be emptied of water during the winter season, unless an ethylene glycol mixture in appropriate percentage is added to the water circuit.
11. In case of unit substitution, the entire water system must be emptied and cleaned before the new unit is installed. Regular tests and proper chemical treatment of water are recommended before starting up the new unit.
12. In the event that glycol is added to the water system as anti-freeze protection, pay attention to the fact that suction pressure will be lower, the unit's performance will be lower and water pressure drops will be greater. All unit-protection systems, such as anti-freeze, and low-pressure protection will need to be readjusted.
13. Before insulating water piping, check that there are no leaks.

Figure 5 - Water piping connection for evaporator



- |                       |                    |
|-----------------------|--------------------|
| 1. Pressure Gauge     | 5. Isolation Valve |
| 2. Flexible connector | 6. Pump            |
| 3. Flow switch        | 7. Filter          |
| 4. Temperature probe  |                    |

Figure 6 - Water piping connection for heat recovery exchangers



- |                       |                    |
|-----------------------|--------------------|
| 1. Pressure Gauge     | 4. Isolation Valve |
| 2. Flexible connector | 5. Pump            |
| 3. Temperature probe  | 6. Filter          |

**Water treatment**

Before putting the unit into operation, clean the water circuit. Dirt, scales, corrosion debris and other material can accumulate inside the heat exchanger and reduce its heat exchanging capacity. Pressure drop can increase as well, thus reducing water flow. Proper water treatment therefore reduces

the risk of corrosion, erosion, scaling, etc. The most appropriate water treatment must be determined locally, according to the type of system and water characteristics. The manufacturer is not responsible for damage to or malfunctioning of equipment caused by failure to treat water or by improperly treated water.

Table 1 - Acceptable water quality limits

pH (25°C)	6,8÷8,0	Total Hardness (mg CaCO <sub>3</sub> / l)	< 200
Electrical conductivity μS/cm (25°C)	<800	Iron (mg Fe / l)	< 1.0
Chloride ion (mg Cl <sup>-</sup> / l)	<200	Sulphide ion (mg S <sup>2-</sup> / l)	None
Sulphate ion (mg SO <sub>4</sub> <sup>2-</sup> / l)	<200	Ammonium ion (mg NH <sub>4</sub> <sup>+</sup> / l)	< 1.0
Alkalinity (mg CaCO <sub>3</sub> / l)	<100	Silica (mg SiO <sub>2</sub> / l)	< 50

Evaporator and recovery exchangers anti-freeze protection  
All evaporators are supplied with a thermostatically controlled anti-freeze electrical resistance, which provides adequate anti-freeze protection at temperatures as low as  $-25^{\circ}\text{C}$ . However, unless the heat exchangers are completely empty and cleaned with anti-freeze solution, additional methods should also be used against freezing.

Two or more of below protection methods should be considered when designing the system as a whole:

- Continuous water flow circulation inside piping and exchangers
- Addition of an appropriate amount of glycol inside the water circuit
- Additional heat insulation and heating of exposed piping
- Emptying and cleaning of the heat exchanger during the winter season

It is the responsibility of the installer and/or of local maintenance personnel to ensure that described anti-freeze methods are used. Make sure that appropriate anti-freeze protection is maintained at all times. Failing to follow the instructions above could result in unit damage. Damage caused by freezing is not covered by the warranty.

#### Installing the flow switch

To ensure sufficient water flow through the evaporator, it is essential that a flow switch be installed on the water circuit. The flow switch can be installed either on the inlet or outlet water piping. The purpose of the flow switch is to stop the unit in the event of interrupted water flow, thus protecting the evaporator from freezing.

The manufacturer offers, as optional, a flow switch that has been selected for this purpose.

This paddle-type flow switch is suitable for heavy-duty outdoor applications (IP67) and pipe diameters in the range of 1" to 6".

The flow switch is provided with a clean contact which must be electrically connected to terminals shown in the wiring diagram.

Flow switch has to be tune to intervene when the evaporator water flow is lower than 50% of nominal flow rate.

#### Heat recovery

Units may be optionally equipped with heat recovery system.

This system is made by a water cooled heat exchanger located on the compressors discharge pipe and a dedicated management of condensing pressure.

To guarantee compressor operation within its envelope, units with heat recovery cannot operate with water temperature of the heat recovery water lower than  $28^{\circ}\text{C}$ .

It is a responsibility of plant designer and chiller installer to grantee the respect of this value (e.g. using recirculating bypass valve)

## **Electrical Installation**

### General specifications



All electrical connections to the unit must be carried out in compliance with laws and regulations in force.

All installation, management and maintenance activities must be carried out by qualified personnel.

Refer to the specific wiring diagram for the unit you have bought. Should the wiring diagram not be on the unit or should it have been lost, please contact your manufacturer representative, who will send you a copy.

In case of discrepancy between wiring diagram and electrical panel/cables please contact the manufacturer representative.

Only use copper conductors. Failure to use copper conductors could result in overheating or corrosion at connection points and could damage the unit.

To avoid interference, all control wires must be connected separately from the power cables. Use different electrical passage ducts for this purpose.

Before servicing the unit in any way, open the general disconnecting switch on the unit's main power supply.

When the unit is off but the disconnecting switch is in the closed position, unused circuits are live, as well.

Never open the terminal board box of the compressors before having opened the unit's general disconnecting switch.

Contemporaneity of single-phase and three-phase loads and unbalance between phases could cause leakages towards ground up to 150mA, during the normal operation of the units of the series.

If the unit includes devices that cause superior harmonics (like VFD and phase cut), the leakage towards ground could increase to very higher values (about 2 Ampere).

The protections for the power supply system have to be designed according to the above mentioned values.

## **Operation**

### Operator's responsibilities

It is essential that the operator is appropriately trained and becomes familiar with the system before operating the unit. In addition to reading this manual, the operator must study the microprocessor operating manual and the wiring diagram in order to understand start-up sequence, operation, shutdown sequence and operation of all the safety devices.

During the unit's initial start-up phase, a technician authorized by the manufacturer is available to answer any questions and to give instructions as to the correct operating procedures.

The operator must keep a record of operating data for every installed unit. Another record should also be kept of all the periodical maintenance and servicing activities.

If the operator notes abnormal or unusual operating conditions, he is advised to consult the technical service authorized by the manufacturer.

### Routine maintenance

Minimum maintenance activities are listed in

Table 2

## **Service and limited warranty**

All units are factory-tested and guaranteed for 12 months as of the first start-up or 18 months as of delivery.

These units have been developed and constructed according to high quality standards ensuring years of failure-free operation. It is important, however, to ensure proper and periodical maintenance in accordance with all the procedures listed in this manual and with good practice of machines maintenance.

We strongly advise stipulating a maintenance contract with a service authorized by the manufacturer in order to ensure efficient and problem-free service, thanks to the expertise and experience of our personnel.

It must also be taken into consideration that the unit requires maintenance also during the warranty period.

It must be borne in mind that operating the unit in an inappropriate manner, beyond its operating limits or not performing proper maintenance according to this manual can void the warranty.

Observe the following points in particular, in order to conform to warranty limits:

1. The unit cannot function beyond the specified limits
2. The electrical power supply must be within the voltage limits and without voltage harmonics or sudden changes.
3. The three-phase power supply must not have an unbalance between phases exceeding 3%. The unit must stay turned off until the electrical problem has been solved.
4. No safety device, either mechanical, electrical or electronic must be disabled or overridden.
5. The water used for filling the water circuit must be clean and suitably treated. A mechanical filter must be installed at the point closest to the evaporator inlet.
6. Unless there is a specific agreement at the time of ordering, the evaporator water flow rate must never be above 120% and below 80% of the nominal flow rate.

**Periodic obligatory checks and starting up of appliances under pressure**

The units are included in category IV of the classification established by the European Directive PED 2014/68/EU.

For chillers belonging to this category, some local regulations require a periodic inspection by an authorized agency. Please check with your local requirements.

**Table 2 - Routine maintenance programme**

List of Activities	Weekly	Monthly (Note 1)	Yearly/Seasonal (Note 2)
<b>General:</b>			
Reading of operating data (Note 3)	X		
Visual inspection of unit for any damage and/or loosening		X	
Verification of thermal insulation integrity			X
Clean and paint where necessary			X
Analysis of water (6)			X
Check of flow switch operation		X	
<b>Electrical:</b>			
Verification of control sequence			X
Verify contactor wear – Replace if necessary			X
Verify that all electrical terminals are tight – Tighten if necessary			X
Clean inside the electrical control board			X
Visual inspection of components for any signs of overheating		X	
Verify operation of compressor and electrical resistance		X	
Measure compressor motor insulation using the Megger			X
<b>Refrigeration circuit:</b>			
Check for any refrigerant leakage		X	
Verify refrigerant flow using the liquid sight glass – Sight glass full	X		
Verify filter dryer pressure drop		X	
Verify oil filter pressure drop (Note 5)		X	
Analyse compressor vibrations			X
Analyse compressor oil acidity (7)			X
<b>Condenser section:</b>			
Clean condenser banks (Note 4)			X
Verify that fans are well tightened			X
Verify condenser bank fins – Comb if necessary			X

**Notes:**

- Monthly activities include all the weekly ones.
- The annual (or early season) activities include all weekly and monthly activities.
- Unit operating values should be read on a daily basis thus keeping high observation standards.
- In environments with a high concentration of air-borne particles, it might be necessary to clean the condenser bank more often.
- Replace the oil filter when the pressure drop across it reaches 2.0 bar.
- Check for any dissolved metals.
- TAN (Total Acid Number) :  $\leq 0,10$  : No action  
Between 0.10 and 0.19 : Replace anti-acid filters and re-check after 1000 running hours. Continue to replace filters until the TAN is lower than 0.10.  
 $> 0,19$  : Replace oil, oil filter and filter dryer. Verify at regular intervals.

**Important information regarding the refrigerant used**

This product contains fluorinated greenhouse gases. Do not vent gases into the atmosphere.

Refrigerant type: R134a  
GWP(1) value: 1430  
(1)GWP = Global Warming Potential

The refrigerant quantity necessary for standard operation is indicated on the unit name plate.  
Real refrigerant quantity charged in the unit is listed on a silver sticker inside the electrical panel.  
Periodical inspections for refrigerant leaks may be required depending on European or local legislation.  
Please contact your local dealer for more information.

## Factory and Field charged units instructions

(Important information regarding the refrigerant used)

The refrigerant system will be charged with fluorinated greenhouse gases.  
Do not vent gases into the atmosphere.

1 Fill in with indelible ink the refrigerant charge label supplied with the product as following instructions:

- the refrigerant charge for each circuit (1; 2; 3)
- the total refrigerant charge (1 + 2 + 3)
- **calculate the greenhouse gas emission with the following formula:**  
GWP value of the refrigerant x Total refrigerant charge (in kg) / 1000

	a		b	c		p	
	Contains fluorinated greenhouse gases				CH-XXXXXXXX-KKKKXX		
m	<b>R134a</b>	1	=	Factory charge	+	Field charge	kg
n	GWP: 1430	2	=		+		kg
		3	=		+		kg
		1 + 2 + 3	=		+		kg
	Total refrigerant charge Factory + Field						kg
	GWP x kg/1000						tCO <sub>2</sub> eq
							d
							e
							e
							e
							f
							g
							h

- a Contains fluorinated greenhouse gases
- b Circuit number
- c Factory charge
- d Field charge
- e Refrigerant charge for each circuit (according to the number of circuits)
- f Total refrigerant charge
- g Total refrigerant charge (Factory + Field)
- h **Greenhouse gas emission** of the total refrigerant charge expressed as tonnes of CO<sub>2</sub> equivalent
- m Refrigerant type
- n GWP = Global Warming Potential
- p Unit serial number

2 The filled out label must be adhered inside the electrical panel.

Periodical inspections for refrigerant leaks may be required depending on European or local legislation. Please contact your local dealer for more information.

### NOTICE

In Europe, the **greenhouse gas emission** of the total refrigerant charge in the system (expressed as tonnes CO<sub>2</sub> equivalent) is used to determine the maintenance intervals. Follow the applicable legislation.

#### Formula to calculate the greenhouse gas emission:

GWP value of the refrigerant x Total refrigerant charge (in kg) / 1000

Use the GWP value mentioned on the greenhouse gases label. This GWP value is based on the 4th IPCC Assessment Report. The GWP value mentioned in the manual might be outdated (i.e. based on the 3rd IPCC Assessment Report)



#### Disposal

The unit is made of metal, plastic and electronic parts. All these parts must be disposed of in accordance with the local regulations in terms of disposal.

Lead batteries must be collected and sent to specific refuse collection centres.

Oil must be collected and sent to specific refuse collection centres.



This manual is a technical aid and does not represent a binding offer. The content cannot be held as explicitly or implicitly guaranteed as complete, precise or reliable. All data and specifications contained herein may be modified without notice. The data communicated at the moment of the order shall hold firm. The manufacturer shall assume no liability whatsoever for any direct or indirect damage, in the widest sense of the term, ensuing from or connected with the use and/or interpretation of this manual.

We reserve the right to make changes in design and construction at any time without notice, thus the cover picture is not binding.

## DEUTSCHE ÜBERSETZUNG DER ENGLISCHEN ORIGINAL-BEDIENUNGSANLEITUNG

**Dieses Handbuch liefert dem Fachpersonal hilfreiche Unterstützung, soll und kann dieses Personal aber nicht ersetzen.**

Vielen Dank für den Kauf dieses Kühlaggregats



DIESE ANLEITUNG BITTE VOR INSTALLATION UND INBETRIEBNAHME AUFMERKSAM LESEN.

BEI EINER UNSACHGEMÄSSEN INSTALLATION KANN ES ZU STROMSCHLAG, KURZSCHLUSS, LECKAGE, BRAND ODER ANDEREN SCHÄDEN AM GERÄT BZW. VERLETZUNGEN VON PERSONEN KOMMEN.

DIE EINHIET IST DURCH FACHPERSONAL ZU INSTALLIEREN.

DIE INBETRIEBNAHME DER EINHEIT HAT DURCH ZUGELASSENES UND GESCHULTES FACHPERSONAL ZU ERFOLGEN.

ALLE ARBEITEN MÜSSEN UNTER EINHALTUNG DER ÖRTLICHEN GESETZE UND VORSCHRIFTEN AUSGEFÜHRT WERDEN.

**DIE INSTALLATION UND INBETRIEBNAHME DER EINHEIT IST STRENGSTENS UNTERSAGT, FALLS NICHT ALLE IN DER VORLIEGENDEN ANLEITUNG ENTHALTENEN ANWEISUNGEN EINDEUTIG SEIN SOLLTEN.**

SICH IN ZWEIFELSFÄLLEN AN DEN VERTRETER DES HERSTELLERS WENDEN.

### **Beschreibung**

Die erworbene Einheit ist ein „luftgekühltes Kühlaggregat“, d. h. eine Maschine zum Kühlen von Wasser (oder einer Wasser-Glykol-Mischung) in den nachstehend beschriebenen Grenzen. Der Betrieb der Einheit basiert auf der Kompression, Kondensation und Verdunstung von Dampf nach dem umgekehrten Carnot-Zyklus. Die wichtigsten Komponenten sind:

- Schraubenverdichter zur Druckerhöhung des Kühlmitteldampfes vom Verdampfungsdruck auf den Kondensationsdruck.
- Verdampfer, in dem das flüssige Kühlmittel bei geringem Druck verdampft und so das Wasser kühlt.
- Verflüssiger, in dem der Hochdruckdampf kondensiert und dadurch die dem gekühlten Wasser entzogene Wärme mithilfe eines luftgekühlten Wärmetauschers in die Atmosphäre abführt.
- Expansionsventil, mit dem der Druck der kondensierten Flüssigkeit vom Kondensations- auf den Verdampfungsdruck vermindert wird.

### **Allgemeine Information**

Alle Einheiten werden mit **Schaltplänen, geprüften Zeichnungen, Typenschild** und **DOC (Konformitätserklärung)** ausgeliefert; diese Unterlagen zeigen alle technischen Daten der erworbenen Einheit und **GELTEN ALS FESTER UND WESENTLICHER BESTANDTEIL DIESER ANLEITUNG.**

Für den Fall eines etwaigen Widerspruchs zwischen diesem Handbuch und der Geräteunterlagen, beziehen Sie sich bitte

auf diese. Wenden Sie sich bitte in Zweifelsfällen an den Vertreter des Herstellers.

Mithilfe dieses Handbuchs können Installationstechniker und qualifizierte Benutzer alle notwendigen Schritte zur richtigen Installation, Inbetriebnahme und Wartung der Einheit vornehmen, ohne dass dabei Personen, Tiere und/oder Sachen gefährdet werden.

### **Empfang der Einheit**

Die Einheit muss unmittelbar nach dem Eintreffen an ihrem endgültigen Installationsort auf mögliche Fehler untersucht werden. Alle im Lieferschein aufgeführten Bauteile müssen inspiziert und geprüft werden.

Sollte die Einheit beschädigt sein, darf das beschädigte Material nicht entfernt werden, sondern der Schaden ist unverzüglich der Speditionsfirma anzuzeigen und diese zur Inspektion der Einheit aufzufordern.

Teilen Sie den Schaden unverzüglich dem Vertreter des Herstellers mit und senden Sie wenn möglich Fotos mit ein, die bei der Ermittlung der Verantwortlichen nützlich sein können.

Der Schaden darf nicht repariert werden, bevor die Inspektion durch den Vertreter der Speditionsfirma erfolgt ist.

Vor der Installation der Maschine überprüfen, ob das Modell und die Netzspannung den Angaben auf dem Typenschild entsprechen. Der Hersteller haftet nicht für Schäden, die nach der Abnahme der Maschine entstehen.

### **Betriebsgrenzen**

#### **Lagerung**

Die Umgebungsbedingungen müssen in folgenden Grenzen liegen:

Mindest-Umgebungstemperatur : -20°C  
Höchst-Umgebungstemperatur : 57°C  
Maximale relative Luftfeuchtigkeit : 95% ohne Kondensation

Die Lagerung bei einer niedrigeren als der minimalen Temperatur kann zur Beschädigung der Komponenten führen. Bei Lagerung oberhalb der maximalen Temperatur können sich die Sicherheitsventile öffnen. Bei Lagerung in einer Atmosphäre mit Kondenswasserbildung können die elektrischen Bauteile beschädigt werden.

#### **Betrieb**

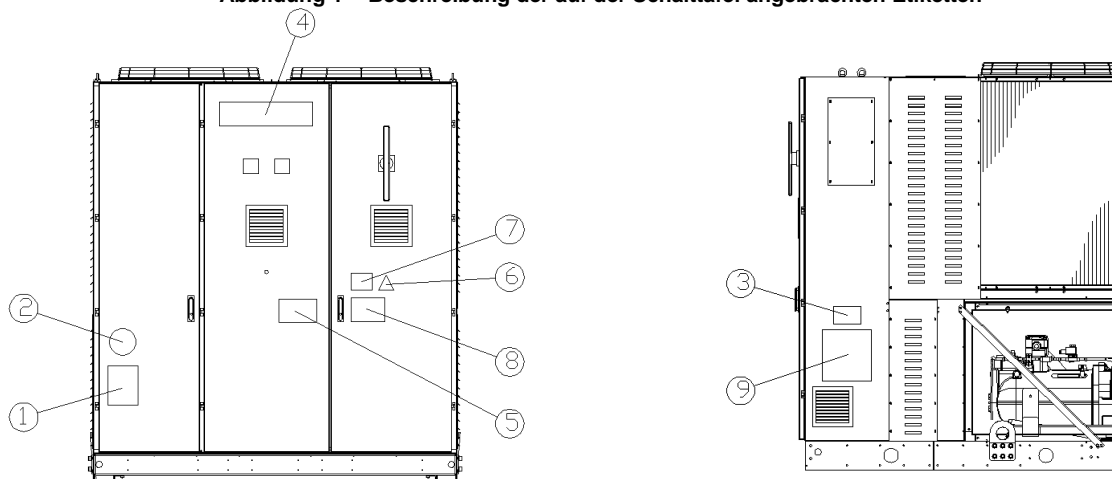
Der Betrieb ist innerhalb der in Figure 2 angegebenen Grenzen zulässig.

Die Einheit muss mit einem Wasserdurchsatz am Verdampfer betrieben werden, der (unter Standard-Betriebsbedingungen) zwischen 50% und 140% des Nenndurchsatzes liegt.

Bei Betrieb außerhalb der genannten Grenzen kann die Einheit beschädigt werden.

Sich in Zweifelsfällen bitte an den Vertreter des Herstellers wenden.

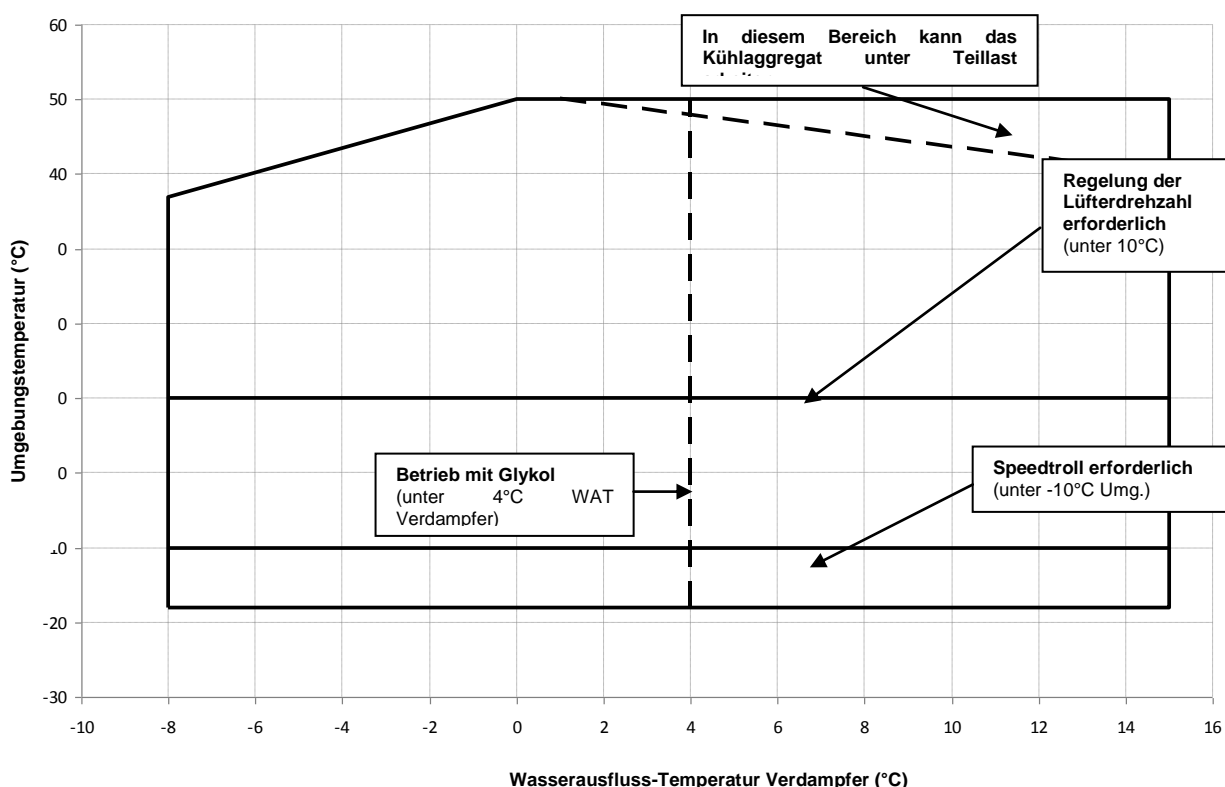
Abbildung 1 - Beschreibung der auf der Schalttafel angebrachten Etiketten



Kennzeichnung der Etiketten

1 – Symbol nicht entflammaren Gases	6 – Symbol der elektrischen Gefährdung
2 - Gastyp	7 – Warnung vor gefährlicher Spannung
3 – Typenschild der Einheit	8 - Hinweis zum Anzug der Kabel
4 – Hersteller-Logo	9 - Hebeanweisungen
5 – Hinweis zur Füllung des Wasserkreislaufs	

Abbildung 2 - Betriebsbereich



#### Sicherheit

Die Einheit muss fest am Boden verankert werden.

Es ist wesentlich, folgende Anweisungen einzuhalten:

- Die Einheit darf nur unter Verwendung der an den gelb markierten, am Sockel befestigten Hebepunkte angehoben werden.
- Es ist untersagt, sich den elektrischen Komponenten der Maschine zu nähern, ohne dass der Haupttrennschalter der Einheit geöffnet und die Stromversorgung abgeschaltet wurde.
- Der Zugang zu den elektrischen Komponenten ist ohne entsprechende Isolierplatte verboten. Bei Nässe und/oder Luftfeuchte den elektrischen Komponenten fernbleiben.
- An scharfen Kanten und der Oberfläche der Sektion des Verflüssigers besteht Verletzungsgefahr. Direkten Kontakt vermeiden und geeignete Schutzmaßnahmen treffen..
- Vor Wartungsarbeiten an den Kühlventilatoren und/oder Verdichtern Stromversorgung durch Abschalten des Hauptschalters unterbrechen. Bei Nichtbeachtung dieser Vorschrift kann es zu schweren Verletzungen kommen.
- Solange die Einheit an das Leitungssystem angeschlossen ist, dürfen keine Festkörper in die Wasserleitungen gelangen.
- Einen mechanischen Filter an der Wasserleitung installieren, die am Zulaufrohr des Wärmetauschers angeschlossen ist.
- Die Einheit wird mit Sicherheitsventilen geliefert, die sowohl an der Hoch- als auch Niederdruckseite des Kühlkreises vormontiert sind.

**Das Entfernen der Schutzvorrichtungen an den beweglichen Teilen ist strengstens verboten.**

Bei plötzlichem Stillstand der Einheit sind die Anweisungen in der **Bedienungsanleitung der Bedientafel** zu beachten, die zu der dem Endbenutzer ausgehändigten Dokumentation am Gerät gehören.

Es wird dringend empfohlen, die Installations- und Wartungsarbeiten im Beisein anderer Personen auszuführen. Im Fall von Unfällen oder Unwohlsein ist erforderlich:

- Die Ruhe zu bewahren
- Den Alarmknopf betätigen, falls am Installationsort vorhanden
- Die verletzte Person an einen warmen Ort fern von der Einheit verbringen und in Ruhelage versetzen
- Unmittelbar Rettungspersonal des Werks oder des Rettungsdienstes benachrichtigen
- Bei der verletzten Person warten, bis der Rettungsdienst eintrifft
- Dem Rettungspersonal alle erforderlichen Auskünfte erteilen



Kühlaggregat möglichst nicht in Bereichen installieren, in denen während der Wartungsarbeiten Gefahren bestehen können, wie Plattformen ohne Geländer oder Führungen oder in Bereichen, in denen die Mindestabstände um das Gerät herum nicht eingehalten werden können.

#### Lärm


In der Einheit entsteht Lärm hauptsächlich durch den Lauf der Verdichter und der Lüfter.

Der Lärmpegel ist für jedes Modell in den Verkaufsunterlagen angegeben. Wenn die Einheit ordnungsgemäß installiert, verwendet und gewartet wird, ist für den abgegebenen Schallpegel keine besondere Schutzausrüstung erforderlich, um dauernd nahe der Einheit ohne Risiko arbeiten zu können. Bei Installationen mit besonderen Schallschutzanforderungen kann es erforderlich sein, zusätzliche Schalldämmvorrichtungen zu installieren.

#### Handling und Anheben

Während des Auf-/Abladens vom Transportfahrzeug und dem Bewegen sind Erschütterungen und Kollisionen der Einheit zu vermeiden. Die Einheit ausschließlich am Rahmen des Gestells verschieben oder ziehen. Die Einheit im Innern des Transportfahrzeugs sichern, um Schäden durch Bewegung zu vermeiden. Es ist dafür zu sorgen, dass kein Teil der Einheit während des Transports und beim Auf-/Abladen herunterfallen kann. Alle Einheiten der Baureihe verfügen über sechs gelb gekennzeichnete Hubaufnahmepunkte. Die Einheit darf nur an diesen Stellen angehoben werden, wie nachstehend gezeigt.

Abstandsstangen verwenden, um Beschädigung der Kondensatorbatterie zu vermeiden. Diese in einem Abstand von mindestens 2,5 Metern über den Lüftergittern platzieren.

 Sowohl die Hubseile als auch die Abstandhalter müssen ausreichend belastbar sein, um die Einheit sicher tragen zu können. Das Gewicht der Maschine ist dem Typenschild zu entnehmen.

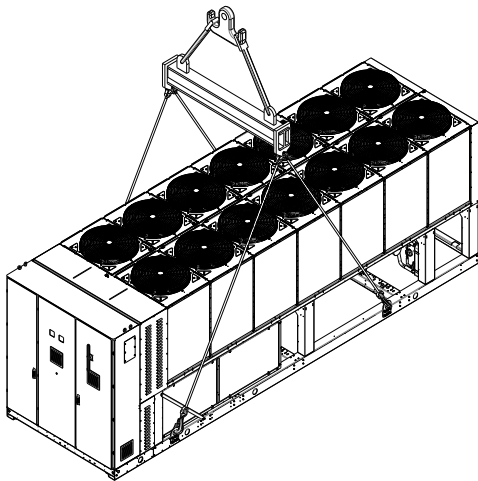
Beim Anheben der Einheit ist mit größter Vorsicht und Sorgfalt vorzugehen. Die Hebeanweisungen auf dem Klebeschild sind zu beachten. Einheit sehr langsam anheben und dabei in Gleichgewicht halten.

#### Aufstellung und Montage

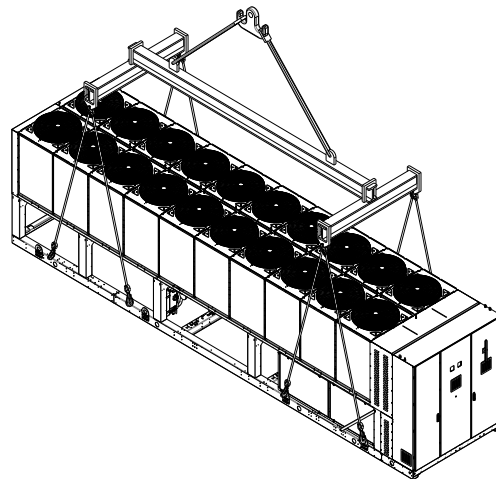
Alle Einheiten sind für eine Installation im Freien vorgesehen, auf Balkonen oder ebenerdig, vorausgesetzt der Installationsbereich ist frei von Hindernissen, die den Luftstrom zu den Kühlschlangen des Kondensators behindern können.

Die Einheit muss auf einem festen und vollständig ebenen Untergrund aufgestellt werden. Bei einer Installation auf Balkonen oder Dächern ist die Einheit möglicherweise auf Trägern zu montieren, um eine gleichmäßige Verteilung des Gewichts zu erzielen.

**Abb. 3 - Anheben der Einheit**



**Einheit mit 2 Kompressoren**



**Einheit mit 3 Kompressoren**

Für die ebenerdige Installation muss ein ausreichend tragfähiges Betonfundament von mindestens 250 mm Dicke bereitgestellt werden, das breiter als die Einheit ist. Der Sockel muss in der Lage sein, das Gewicht der Einheit zu tragen.

Wenn die Einheit an einem für Personen und Tiere leicht zugänglichen Ort installiert wird, empfiehlt es sich, Schutzgitter um den Bereich des Verflüssigers und des Verdichters aufzustellen.

Zur bestmöglichen Betriebsleistung am Installationsort folgende Vorsichtsmaßnahmen und Anweisungen beachten:

- Rückfluss des Luftstroms vermeiden.
- Sicherstellen, dass der Luftstrom nicht durch Hindernisse behindert wird.
- Ein stabiles und festes Fundament bereitstellen, um die Entstehung von Lärm und Vibrationen so weit wie möglich zu verringern.
- Einheit möglichst nicht an besonders staubigen Orten installieren, um die Verschmutzung der Kühlschlangen des Verflüssigers zu verringern.
- Das Wasser in der Anlage muss vollkommen sauber sein, alle Spuren von Öl und Rost sind zu entfernen. Einen mechanischen Wasserfilter an der Wasserzuleitung montieren.

#### Mindestabstände

Um eine optimale Belüftung der Kühlschlangen des Kondensators zu gewährleisten, ist die Einhaltung der Mindestabstände an allen Einheiten von grundlegender Bedeutung.

Bei der Wahl des Aufstellungsortes und zur Gewährleistung eines einwandfreien Luftstroms sind folgende Faktoren zu beachten:

- Den Rückstrom warmer Luft vermeiden
- Ungenügende Luftzufuhr zum luftgekühlten Verflüssiger vermeiden.

Beide Bedingungen können zu einer Zunahme des Kondensationsdrucks führen, was die Energieeffizienz und das Kühlvermögen reduziert.

Alle Seiten der Einheit müssen frei zugänglich sein, damit diese nach der Installation gewartet werden kann. Die Abbildung 3 illustriert die erforderlichen Mindestabstände.

Der vertikale Luftauslass darf nicht behindert sein.

Wenn die Einheit von Wänden oder Hindernissen umgeben ist, die die gleiche Höhe wie die Einheit haben, ist diese in einem Abstand von nicht weniger als 2500 mm zu installieren. Wenn diese Hindernisse höher sind, ist die Einheit in einem Abstand von nicht weniger als 3000 mm zu installieren.

Wenn die Einheit installiert wird, ohne die für Wände bzw. vertikale Hindernisse empfohlenen Mindestabstände zu beachten, kann es zu einer Kombination aus Rückfluss warmer Luft und/oder ungenügender Luftzufuhr zum luftgekühlten Verflüssiger kommen, was zu einer Reduzierung der Leistung und Effizienz führen kann.

In jedem Fall wird der Mikroprozessor den Betrieb der Einheit an die neuen Betriebsbedingungen anpassen, indem die unter bestimmten Umständen verfügbare Maximalleistung abgegeben wird, auch wenn der seitliche Abstand geringer als empfohlen ist, es sei denn die Betriebsbedingungen beeinträchtigen die Sicherheit des Personals oder die Betriebssicherheit der Einheit.

Wenn zwei oder mehr Einheiten direkt nebeneinander aufgestellt werden, sollte ein Mindestabstand von 3600 mm zwischen den Verflüssigerreihen eingehalten werden.

Weitere Lösungen sind bei einem Vertreter des Herstellers zu erfragen.

#### Schallschutz

Wenn die Schallpegel eine spezielle Kontrolle erforderlich machen, muss die Maschine mithilfe von schwingungsdämpfenden Elementen (optional lieferbar) sehr sorgfältig zur Bodenplatte hin isoliert werden. Außerdem sind flexible Verbindungsstücke an den Wasseranschlüssen zu montieren.

#### Wasserzuleitung

Das Rohrleitungssystem muss mit möglichst wenigen Krümmern und vertikalen Strömungsumlenkungen verlegt werden. Auf diese Weise werden die Installationskosten erheblich reduziert und die Anlagenleistung verbessert.

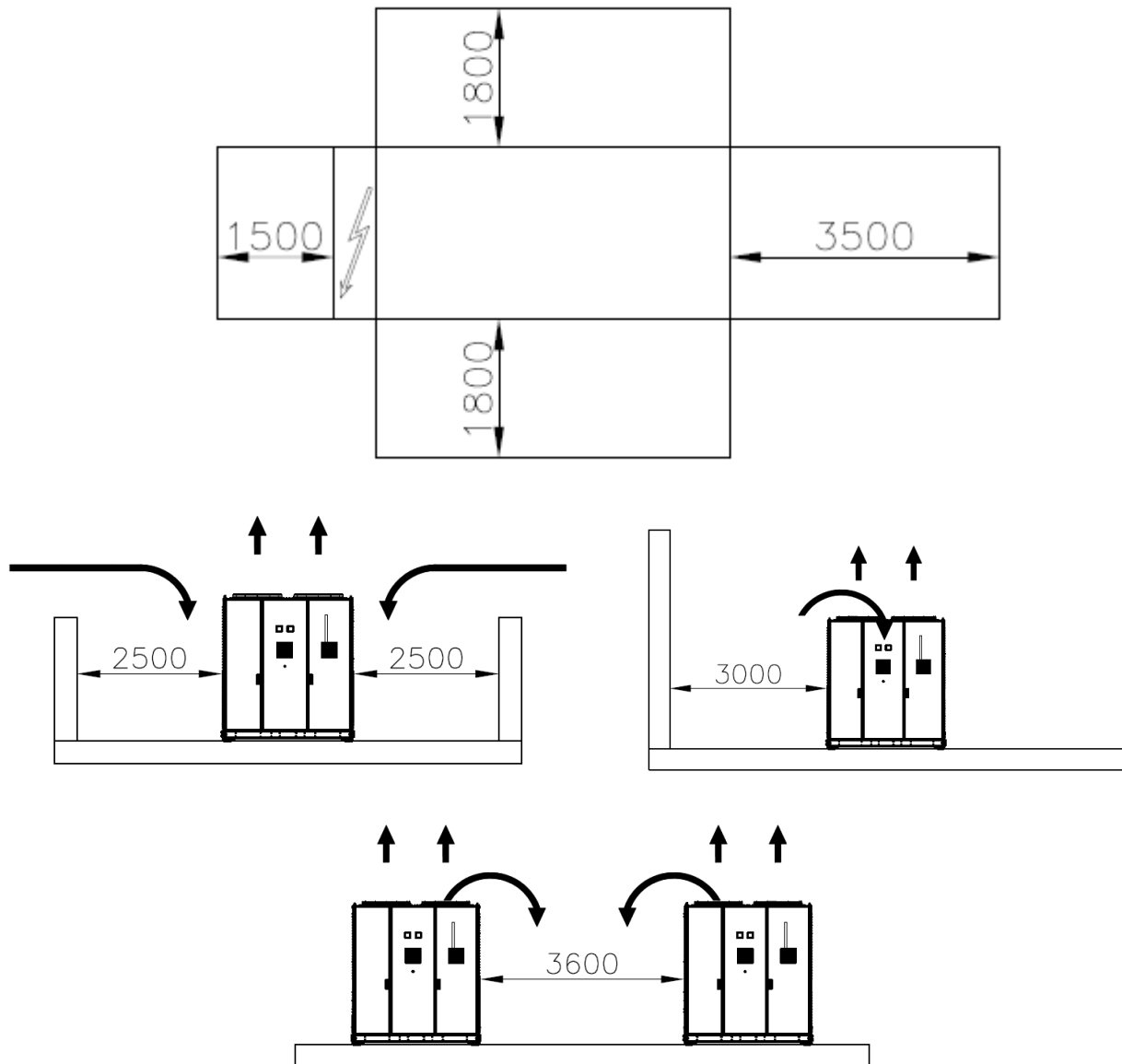
Das Wassersystem muss über folgendes verfügen:

1. Schwingungsdämpfer zur Reduzierung der Vibrationsübertragung auf den Unterbau.
2. Sperrventile zum Trennen der Einheit von der Wasseranlage bei Wartungsarbeiten.
3. Durchflusswächter
4. Eine manuell oder automatisch betriebene

Entlüftungsvorrichtung an der höchsten und eine Ablassvorrichtung an der niedrigsten Stelle der Anlage.

5. Weder der Verdampfer noch die Vorrichtung zur Wärmerückgewinnung dürfen an der höchsten Stelle der Anlage platziert werden.
6. Eine geeignete Vorrichtung, die den Druck im Wassersystem erhält (Ausgleichsbehälter, usw.).
7. Wassertemperatur- und Druckanzeigen, um den Installationstechniker bei Service- und Wartungsarbeiten zu unterstützen.

Abbildung 4 - Mindestabstände



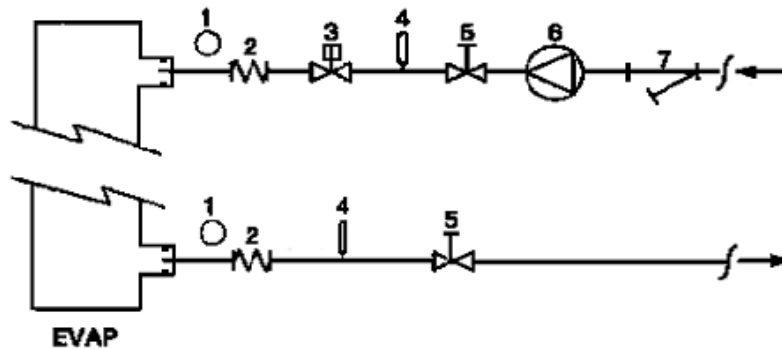
8. Ein Filter oder eine Vorrichtung zur Entfernung von Feststoffteilchen aus dem Fluid. Durch die Verwendung eines Filters wird die Lebensdauer des Verdampfers und der Pumpe verlängert und das Wasser führende System geschont.
9. Der Verdampfer besitzt ein elektrisches Heizelement mit einem Thermostat, der einen Schutz vor dem Einfrieren des Wassers bis zu einer Umgebungstemperatur von  $-25^{\circ}\text{C}$  gewährleistet. Alle anderen Wasserleitungen/-vorrichtungen außerhalb der Einheit müssen daher gegen Frost geschützt werden.

10. Im Winter muss das Wasser aus der Vorrichtung zur Wärmerückgewinnung abgelassen werden, es sei denn, dem Wasserkreis wird eine Mischung mit einem entsprechenden Ethylenglykolgehalt zugesetzt.
11. Bei Austausch der Einheit muss die gesamte Wasseranlage entleert und vor der Installation der neuen Einheit gereinigt werden. Vor der Inbetriebnahme der neuen Einheit sollten die üblichen Analysen und eine entsprechende chemische Aufbereitung des Wassers vorgenommen werden.
12. Wenn dem Wassersystem als Frostschutz Glykol beigemischt wurde, ist zu berücksichtigen, dass

Ansaugdruck und Leistung der Einheit niedriger sind und dass der Wasserdruck stärker abfällt. Alle Schutzvorrichtungen der Einheit wie etwa solche gegen

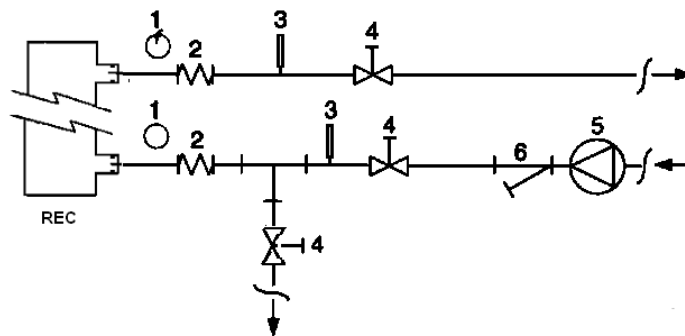
Frost und einen geringen Druck müssen neu eingestellt werden.  
 13. Vor einer Isolierung der Rohre sind die Leitungen auf Lecks zu untersuchen.

Abb. 5 - Wasseranschlüsse Verdampfer



- |                                 |                  |
|---------------------------------|------------------|
| 1. Manometer                    | 5. Absperrventil |
| 2. Elastisches Verbindungsstück | 6. Pumpe         |
| 3. Durchflusswächter            | 7. Filter        |
| 4. Temperaturfühler             |                  |

Abb. 6 - Wasseranschlüsse Wärmetauscher



- |                                 |                  |
|---------------------------------|------------------|
| 1. Manometer                    | 4. Absperrventil |
| 2. Elastisches Verbindungsstück | 5. Pumpe         |
| 3. Temperaturfühler             | 6. Filter        |

**Wasseraufbereitung**

Den Wasserkreis vor der Inbetriebnahme der Einheit reinigen. Schmutz, Zunder, Korrosionsreste und weitere Fremdpartikel könnten sich im Wärmetauscher ansammeln und dessen Leistung mindern. Der Druckabfall könnte zunehmen und folglich den Wasserdurchfluss verringern. Eine einwandfreie Wasseraufbereitung reduziert daher das Risiko von Korrosion,

Verschleiß, Ablagerungen, usw. Wie das Wasser am besten aufzubereiten ist, hängt von der Art des Systems und den lokalen Eigenschaften des Brauchwassers ab. Der Hersteller haftet nicht für Funktionsstörungen oder Schäden an der Anlage, die auf eine fehlende oder unsachgemäße Wasseraufbereitung zurückgeführt werden können.

Tabelle 1 - Grenzwerte der Wasserqualität

pH (25°C)	6,8÷8,0	Gesamthärte (mg CaCO <sub>3</sub> / l)	< 200
Elektrische Leitfähigkeit µS/cm (25 °C)	<800	Eisen (mg Fe / l)	< 1.0
Chlorid-Ion (mg Cl <sup>-</sup> / l)	<200	Sulfid-Ion (mg S <sup>2-</sup> / l)	Keines
Sulfat-Ion (mg SO <sub>4</sub> <sup>2-</sup> / l)	<200	Ammonium-Ion (mg NH <sub>4</sub> <sup>+</sup> / l)	< 1.0
Alkalität (mg CaCO <sub>3</sub> / l)	<100	Siliciumdioxid (mg SiO <sub>2</sub> / l)	< 50

Frostschutz des Verdampfers und der Rückgewinnungs-Wärmetauscher

Alle Verdampfer sind mit einem thermostatisch geregelten Heizelement ausgerüstet, das einen geeigneten Frostschutz für Temperaturen bis  $-25^{\circ}\text{C}$  gewährt. Es sollten jedoch, außer wenn die Wärmetauscher völlig leer sind und mit Frostschutzlösung gereinigt wurden, auch zusätzliche Maßnahmen gegen das Einfrieren eingesetzt werden.

Beim Gesamtentwurf der Anlage sollten mindestens zwei der unten beschriebenen Schutzmethoden erwogen werden:

- Kontinuierliche Wasserzirkulation in den Leitungen und den Wärmetauschern
- Zusatz einer geeigneten Menge Glykol in den Wasserkreislauf.
- Eine zusätzliche Wärmedämmung und Heizung der freiliegenden Rohre.
- Entleerung und Reinigung des Wärmetauschers im Winter.

Der Installationstechniker bzw. das Wartungspersonal vor Ort haben sicherzustellen, dass die beschriebenen Frostschutz-Maßnahmen zur Anwendung kommen. Sicherstellen, dass zu jeder Zeit ein angemessener Frostschutz gewährleistet ist. Bei Nichtbeachtung der obigen Hinweise kann es zu Schäden an der Einheit kommen. Bei Frostschäden entfällt der Garantieanspruch!

Einbau des Durchflusswächters

Um einen ausreichenden Wasserstrom durch den Verdampfer zu gewährleisten, unbedingt einen Durchflusswächter an den Wasserkreislauf anschließen. Der Durchflusswächter kann entweder am Zulauf oder am Ablauf der Wasserleitung montiert werden. Der Durchflussschalter hat die Aufgabe, die Einheit bei einer Unterbrechung des Wasserdurchflusses zu stoppen, um dadurch den Verdampfer vor dem Einfrieren zu schützen.

Auf Wunsch bietet der Hersteller einen speziell für diesen Zweck ausgewählten Durchflusswächter an.

Dieser Paddel-Durchflusswächter eignet sich für Freiluft-Installationen mit schwerer Beanspruchung (IP67) für Rohrdurchmesser von 25,4 bis 152,4 mm (1 bis 6 Zoll).

Der Durchflusswächter besitzt einen potentialfreien Kontakt, der elektrisch mit den im Schaltplan angegebenen Anschlüssen zu verbinden ist.

Der Durchflusswächter muss so eingestellt sein, dass er ausgelöst wird, wenn der Wasserdurchfluss des Verdampfers unter 50% der Nenndurchflussmenge sinkt.

Wärmerückgewinnung

Auf Wunsch können die Einheiten auch mit einem Wärmerückgewinnungssystem ausgerüstet werden.

Bei diesem System werden ein wassergekühlter Wärmetauscher an der Abflussleitung des Verdichters und eine spezielle Vorrichtung zur Steuerung des Kondensationsdrucks eingebaut.

Um den Betrieb des Verdichters in seinem Gehäuse zu gewährleisten, dürfen die Wärmerückgewinnungseinheiten nicht mit Wassertemperaturen unter  $28^{\circ}\text{C}$  arbeiten.

Der Anlagenplaner und der Installateur des Kühlaggregats müssen die Einhaltung dieses Wertes garantieren (z. B. durch den Einsatz eines Umlauf-Bypass-Ventils).

## **Elektrische Installation**

Allgemeine Anforderungen



Alle elektrischen Verbindungen mit der Einheit der müssen den geltenden Gesetzen und Vorschriften entsprechen.

Alle Installations-, Einstellungs- und Wartungsarbeiten müssen von Fachpersonal vorgenommen werden.

Es ist der jeweilige Schaltplan für die erworbene Einheit zu beachten. Sollte sich der Schaltplan nicht an der Einheit befinden oder verloren gegangen sein, ist beim zuständigen Vertreter des Herstellers eine Kopie anzufordern.

Bei Abweichungen zwischen Schaltplan und Schaltkasten/Elektrokabeln ist der Vertreter des Herstellers zu verständigen.

Verwenden Sie nur Kupferleiter. Andernfalls kann es zu Überhitzung oder Korrosion an den Anschlüssen kommen und die Einheit beschädigt werden.

Um Störungen zu vermeiden, müssen alle Steuerleitungen von den Stromkabeln getrennt montiert werden. Zu diesem Zweck sind unterschiedliche Kabelkanäle zu verwenden.

Vor allen Wartungsarbeiten an der Einheit den Haupttrennschalter für die Stromversorgung der Einheit öffnen. Wenn die Maschine ausgeschaltet ist, sich der Trennschalter jedoch in einer geschlossenen Position befindet, stehen auch nicht genutzte Leitungen unter Spannung.

Den Kasten der Klemmleiste nur öffnen, wenn der Haupttrennschalter offen ist.

Das Zusammentreffen von ein- und dreiphasigen Lasten und das damit verbundene Spannungsungleichgewicht kann bei normalem Betrieb der Einheiten dieser Baureihe zu einem Leckstrom in Richtung Erde von bis zu 150mA führen.

Wenn zu der Einheit Geräte gehören, die Oberwellen erzeugen (wie z. B. Frequenzrichter und Phasenschnitt), kann der Leckstrom auf sehr hohe Werte steigen (etwa 2 Ampere).

Die Schutzvorrichtungen für die Stromversorgung müssen in Übereinstimmung mit den oben genannten Werten ausgelegt werden.

## **Betrieb**

Pflichten des Benutzers

Der Benutzer muss entsprechend ausgebildet und mit dem System vertraut sein, bevor er die Einheit betreibt. Darüber hinaus hat er dieses Handbuch und die Bedienungsanleitung des Mikroprozessors zu lesen sowie den Verdrahtungsplan einzusehen, damit die Startsequenz, der Betrieb, die Abschaltsequenz und die Funktionsweise aller Sicherheitsvorrichtungen ordnungsgemäß verstanden werden. Ein vom Hersteller zugelassener Techniker steht im Verlauf der Inbetriebnahme für alle Fragen zur Verfügung und gibt Auskunft über die korrekten Bedienungsabläufe.

Der Benutzer wird darauf hingewiesen, dass er eine Betriebsdaten-Aufzeichnung für jede installierte Einheit zu führen hat. Ferner sollten alle regelmäßigen Wartungs- und Reparaturarbeiten dokumentiert werden.

Wenn der Benutzer abweichende oder ungewöhnliche Betriebsbedingungen feststellt, sollte er sich an einen vom Hersteller autorisierten technischen Kundendienst wenden.

Ordentliche Wartung

Die Mindestwartungsarbeiten sind in Table 2 aufgeführt.

## **Kundendienst und beschränkte Garantie**

Alle Einheiten sind werkseitig geprüft und verfügen über eine Garantie, die für eine Zeitdauer von 12 Monaten ab der ersten Inbetriebnahme oder 18 Monate ab der Auslieferung gültig ist.

Die Einheiten wurden unter Einhaltung hoher Qualitätsstandards entwickelt und hergestellt, wodurch ein jahrelanger fehlerfreier Betrieb gewährleistet wird. Dennoch ist es wichtig, regelmäßige und korrekte Wartungsarbeiten entsprechend aller in diesem Handbuch aufgeführten Verfahren und der Regeln für eine fachgerechte Maschinenwartung durchzuführen.

Wir empfehlen dringend, einen Wartungsvertrag mit einem von dem Hersteller autorisierten Kundendienst abzuschließen. Dank dem Fachwissen und der Erfahrung unserer Mitarbeiter ist ein effizienter und problemloser Service gewährleistet.

Es sollte auch berücksichtigt werden, dass die Einheit auch während der Garantiezeit zu warten ist.

Der Garantieanspruch entfällt, wenn die Einheit unsachgemäß oder außerhalb der Betriebsgrenzwerte verwendet wird bzw. die Wartungsarbeiten nicht im Sinne des vorliegenden Handbuchs ausgeführt werden.

Garantieansprüche können nur geltend gemacht werden, wenn folgende Bedingungen eingehalten werden:

1. Die Einheit darf die vorgesehenen Grenzwerte nicht überschreiten.
2. Die Stromversorgung darf die Spannungsgrenzwerte nicht überschreiten und keinen Oberschwingungen oder Spannungsschwankungen unterliegen.
3. Die 3-Phasen-Stromversorgung darf keinen Phasenschwankungen über 3 % ausgesetzt sein. Die



Einheit erst nach der Behebung des elektrischen Problems starten.

4. Die Sicherheitsvorrichtungen, ob mechanisch, elektrisch oder elektronisch, dürfen nicht deaktiviert oder außer Betrieb gesetzt werden.
5. Das Wasser, das zum Auffüllen des Wasserkreises verwendet wird, muss sauber und sachgerecht aufbereitet sein. Einen mechanischen Filter möglichst nahe am Zulauf des Verdampfers installieren.
6. Sofern keine spezifische Vereinbarung zum Zeitpunkt der Bestellung erfolgt ist, darf die Wasserdurchflussrate im

Verdampfer nie 120 % über und 80 % unter der Nennflussrate liegen.

### **Regelmäßige Pflichtprüfungen und Anlassen von Geräten unter Druck**

Die Einheiten gehören zur Kategorie IV der Klassifizierung gemäß der Richtlinie 2014/68/EU über druckführende Geräte. Für Kühlgeräte, die dieser Kategorie angehören, sehen einige örtliche Vorschriften regelmäßige Kontrollen seitens einer zugelassenen Prüfstelle vor. Prüfen Sie bitte die örtliche Gesetzeslage.

**Tabelle 2 – Ordentlicher Wartungsplan**

Liste der Maßnahmen	Wöchentlich	Monatlich (Anm. 1)	Jährlich/ Saisonal (Anm. 2)
<b>Allgemein:</b>			
Ablesen der Betriebsdaten (Anm. 3)	X		
Sichtprüfung der Einheit auf Schäden bzw. lockere Teile		X	
Prüfen des Unversehrtheit der Wärmedämmung			X
Reinigen und etwaiges Lackieren			X
Wasseranalyse (Anm. 6)			X
Funktionskontrolle des Durchflusswächters		X	
<b>Elektrik:</b>			
Prüfen der Steuerungssequenz			X
Prüfen des Schaltschützes auf Verschleiß und etwaiger Ersatz			X
Prüfen des Anzugs aller elektrischen Klemmen und etwaiges Festziehen			X
Schalttafel innen reinigen			X
Sichtprüfung der Komponenten auf Anzeichen von Überhitzung		X	
Prüfen des Betriebs des Verdichters und des Heizwiderstands		X	
Messen der Isolierung des Verdichtermotors mithilfe eines Meggers			X
<b>Kühlkreislauf:</b>			
Prüfen auf Kältemittelleckagen		X	
Prüfen des Kältemittelflusses am Sichtglas, das gefüllt sein muss	X		
Prüfen des Druckabfalls am Filtertrockner		X	
Prüfen des Druckabfalls im Ölfilter (Anm. 5)		X	
Untersuchung der Schwingungen des Verdichters			X
Analyse des Säuregehalts des Öls (Anm. 7)			X
<b>Kondensatorbereich:</b>			
Reinigen der Kondensatorbatterien (Anm. 4)			X
Prüfen des Anzugs der Lüfter			X
Prüfung der Lamellen der Kondensatorbatterien – falls erforderlich, durchkämmen			X

Anmerkungen:

1. Die monatlichen Maßnahmen beinhalten alle wöchentlichen.
2. Die jährlichen Maßnahmen (oder die zu Saisonbeginn) beinhalten alle monatlichen und alle wöchentlichen Maßnahmen.
3. Die Betriebswerte der Einheit sollten täglich abgelesen werden. Auf diese Weise wird ein hoher Kontrollstandard beibehalten.
4. In Umgebungen mit hohem Schwebstoffaufkommen kann eine häufigere Reinigung der Kondensatorbatterie erforderlich werden.
5. Den Ölfilter ersetzen, wenn der Druckabfall 2,0 Bar erreicht.
6. Sicherstellen, dass keine aufgelösten Metalle vorhanden sind.
7. TAN ("Total Acid Number" bzw. "Gesamtsäurezahl"): ≤0,10 : Keine Maßnahme erforderlich  
 Zwischen 0,10 und 0,19: Die Säurefilter ersetzen und diese erneut nach 1000 Betriebsstunden kontrollieren. Die Filter solange ersetzen, bis der TAN-Wert unter 0,10 liegt.  
 >0,19 : Das Öl, den Ölfilter und den Filtertrockner austauschen. In regelmäßigen Abständen prüfen.

### **Wichtige Information zum verwendeten Kältemittel**

Dieses Erzeugnis enthält fluorierte Treibhausgase. Diese Gase dürfen nicht in die Atmosphäre entweichen.

Kältemitteltyp: R134a  
 GWP(1)-Wert: 1430  
 (1) GWP = Global Warming Potential (Treibhauspotential)

Die für den Standardbetrieb erforderliche Menge des Kältemittels ist auf dem Typenschild der Einheit angegeben. Die tatsächlich in die Einheit gefüllte Menge Kältemittel ist auf dem silberfarbenen Etikett im Schaltschrank angegeben. Regelmäßige Prüfungen auf Leckagen des Kältemittels können je nach europäischen oder örtlichen Vorschriften erforderlich sein. Bitte, wenden Sie sich an ihren örtlichen Händler für dementsprechende Auskünfte.

## Anweisungen von werkseitig und über die Felder geladene Einheiten

(Wichtige Information zum verwendeten Kältemittel)

Das Kältemittelsystem wird mit fluorierten Treibhausgasen geladen.  
Diese Gase dürfen nicht in die Atmosphäre entweichen.

1 Mit unauslöschlicher Tinte das Schild mit den Angaben zur Kältemittelladung ausfüllen, das mit dem Produkt mitgeliefert wurde:

- die Kältemittelladung für jeden Kreislauf (1; 2; 3)
- die Gesamtkältemittelladung (1 + 2 + 3)
- **Berechnung der Treibhausgasemission nach folgender Formel:**  
GWP-Wert des Treibhausgases x Gesamtkältemittelladung (in kg) / 1000

	a	b	c	p	
	Contains fluorinated greenhouse gases		CH-XXXXXXXX-KKKKXX		
m	R134a	1 =	Factory charge	Field charge	d
n	GWP: 1430	2 =			e
		3 =			e
		1 + 2 + 3 =			f
	Total refrigerant charge				g
	Factory + Field				
	GWP x kg/1000				h

- a Enthält fluorierte Treibhausgase
- b Nummer des Kreislaufs
- c Werkseitige Ladung
- d Feldladung
- e Kältemittelladung mit jedem Kreislauf (entsprechend der Anzahl von Kreisläufen)
- f Gesamtkältemittelladung
- g Gesamtkältemittelladung (werkseitig + Feld)
- h **Treibhausgasemission** der Gesamtkältemittelladung ausgedrückt in Tonnen CO<sub>2</sub>-Äquivalent
- m Kältemitteltyp
- n GWP = Global warming potential (Treibhauspotential)
- p Seriennummer Gerät

2 Das ausgefüllte Schild muss im Schaltschrank angebracht werden

Regelmäßige Prüfungen auf Leckagen des Kältemittels können je nach europäischen oder örtlichen Vorschriften erforderlich sein. Bitte, wenden Sie sich an ihren örtlichen Händler für dementsprechende Auskünfte.



### HINWEIS

In Europa wird die **Treibhausgasemission** der Gesamtkältemittelladung in das System (ausgedrückt in Tonnen CO<sub>2</sub>-Äquivalent) benutzt, um die Zeitabstände für die Wartung festzulegen. Die geltende Gesetzgebung beachten.

### Formel zur Berechnung der Treibhausgasemission:

GWP-Wert des Treibhausgases x Gesamtkältemittelladung (in kg) / 1000

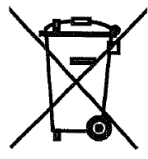
Den auf dem Treibhausgas-Schild angegebenen Wert benutzen. Dieser GWP-Wert beruht auf dem 4. Sachstandsbericht des IPCC. Der im Handbuch angegebene GWP-Wert könnte veraltet sein (z.B. weil er auf dem 3. 4. Sachstandsbericht des IPCC basiert)

#### Entsorgung

Die Einheit besteht aus Metall, Kunststoff und Elektronikteilen. Alle diese Teile sind entsprechend der diesbezüglichen örtlichen Vorschriften zu entsorgen.

Bleibatterien sind zu sammeln und den entsprechenden Sammelstellen zuzuführen.

Altöl ist zu sammeln und den entsprechenden Sammelstellen zuzuführen.



Dieses Handbuch enthält Informationen, die eine technische Hilfe bieten und stellt kein verbindliches Angebot dar. Es kann nicht stillschweigend angenommen werden, dass der Inhalt vollständig, genau und zuverlässig ist. Alle hier enthaltenen Angaben können ohne Vorankündigung geändert werden. Bindend sind die Angaben, die bei der Bestellung mitgeteilt werden.


Der Hersteller übernimmt keinerlei Haftung für unmittelbare oder mittelbare Schäden, die - im weitesten Sinne des Begriffes - auf den Gebrauch bzw. die Auslegung dieses Handbuchs zurückzuführen sind, bzw. mit diesem in Verbindung stehen.

Das Unternehmen behält sich das Recht vor, die Gestaltung und Herstellung nach eigenem Ermessen jederzeit ohne Vorankündigung zu ändern. Daher ist das Umschlagfoto nicht verbindlich.

## INSTRUCTIONS ORIGINALES EN ANGLAIS

**Ce manuel constitue un document de support important pour le personnel qualifié, mais ne peut toutefois pas remplacer le personnel lui-même.**

Merci d'avoir choisi ce refroidisseur

 LIRE ATTENTIVEMENT LE PRÉSENT MANUEL AVANT DE PROCÉDER À L'INSTALLATION ET À LA MISE EN MARCHÉ DE L'UNITÉ.

UNE INSTALLATION IMPROPRE PEUT CAUSER DES DÉCHARGES ÉLECTRIQUES, DES COURTS-CIRCUITS, DES FUITES, DES INCENDIES ET D'AUTRES DOMMAGES À L'APPAREIL OU LÉSIONS AUX PERSONNES.

L'UNITÉ DOIT ÊTRE INSTALLÉE PAR UN OPÉRATEUR/TECHNICIEN PROFESSIONNEL.

LA MISE EN MARCHÉ DE L'UNITÉ DOIT ÊTRE EFFECTUÉE PAR DES PROFESSIONNELS AUTORISÉS ET PRÉPARÉS.

TOUTES LES ACTIVITÉS DOIVENT ÊTRE EFFECTUÉES CONFORMÉMENT AUX LÉGISLATIONS ET AUX NORMES LOCALES EN VIGUEUR.

**L'INSTALLATION ET LA MISE EN MARCHÉ DE L'UNITÉ SONT ABSOLUMENT INTERDITES SI TOUTES LES INSTRUCTIONS CONTENUES DANS LE PRÉSENT MANUEL NE SONT PAS CLAIRES.**


EN CAS DE DOUTE, POUR TOUTE INFORMATION OU CONSEIL, CONTACTER LE REPRÉSENTANT DU FABRICANT.

### **Description**

L'unité acquise est un "refroidisseur à condensation par air", un appareil conçu pour refroidir l'eau (ou un mélange eau-glycol) dans le respect des limites décrites ci-après. Le fonctionnement de l'unité est basé sur la compression, la condensation et l'évaporation de la vapeur, selon le cycle de Carnot inversé. Ses principaux composants sont les suivants :

- Compresseur à vis pour augmenter la pression de la vapeur réfrigérante, de la pression d'évaporation à celle de condensation.
- Évaporateur, où le liquide réfrigérant à basse pression s'évapore, refroidissant ainsi l'eau.
- Condensateur, où la vapeur de la haute pression se condense en éliminant dans l'atmosphère la chaleur retirée à l'eau refroidie, grâce à un échangeur de chaleur refroidi par air.
- Détendeur qui permet de réduire la pression du liquide condensé, de la pression de condensation à celle d'évaporation.

### **Informations générales**

 Toutes les unités sont livrées avec **schémas électriques, dessins certifiés, plaque signalétique ; et Déclaration de conformité (DOC) ;** ces documents comportent les données techniques de l'unité acquise et **DOIVENT ÊTRE CONSIDÉRÉS COMME PARTIE INTÉGRANTE ET ESSENTIELLE DE CE MANUEL**

En cas d'incohérence entre le présent manuel et les documents de l'appareil, se référer aux documents situés sur la machine. En cas de doute, contacter le représentant du fabricant.

L'objet du présent manuel est de faire en sorte que l'installateur et l'opérateur garantissent un fonctionnement, une mise en service et un entretien corrects de l'unité, sans créer de risques pour les personnes, les animaux et/ou les objets.

### **Réception de l'unité**

L'unité doit être inspectée pour détecter tout dommage éventuel dès son arrivée sur le site d'installation définitif. Tous les composants décrits sur le bon de livraison doivent être inspectés et contrôlés.

Si l'unité est endommagée, ne pas enlever le matériel endommagé et communiquer immédiatement ce dommage à la compagnie de transport en lui demandant d'inspecter l'unité. Communiquer immédiatement le dommage au représentant du fabricant, en lui envoyant si possible des photos pouvant être utiles pour déterminer les responsabilités.

Le dommage ne doit pas être réparé tant que l'inspection n'a pas été effectuée par le représentant de la compagnie de transport.

Avant d'installer l'unité, vérifier que le modèle et la tension électrique indiquée sur la plaque soient corrects. La responsabilité pour d'éventuels dommages après l'acceptation de l'unité ne pourra être imputée au fabricant.

### **Limites de fonctionnement**

#### Stockage

Les conditions ambiantes doivent correspondre aux limites suivantes :

Température ambiante minimum :	-20°C	
Température ambiante maximum :	57°C	
Humidité relative maximum :	95%	sans condensation

Le stockage à une température inférieure au minimum indiqué peut endommager les composants et le stockage à une température supérieure au maximum peut provoquer l'ouverture des soupapes de sécurité. Le stockage dans une atmosphère de condensation peut endommager les composants électriques.

#### Fonctionnement

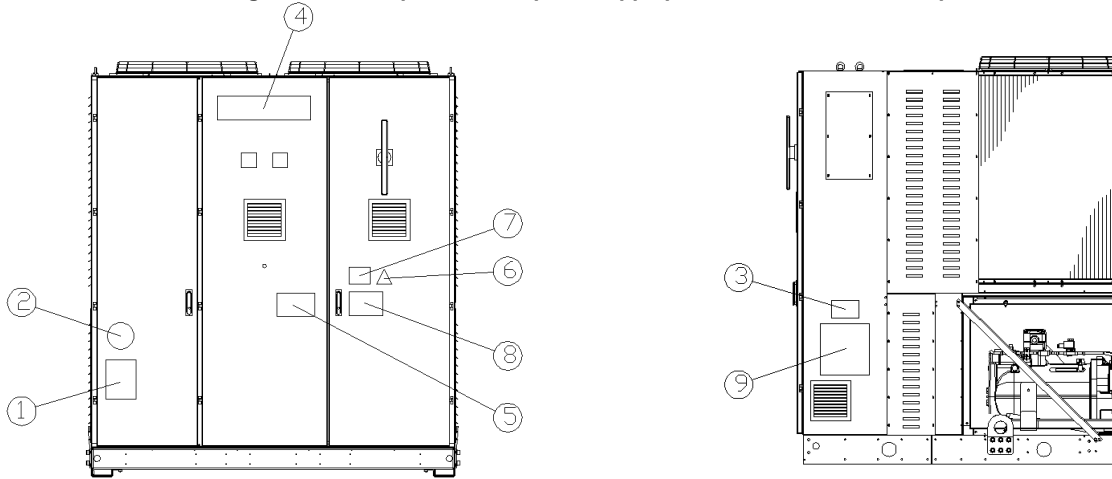
Le fonctionnement est autorisé dans les limites indiquées sur la Figure 2.

L'unité doit être utilisée avec un débit de l'eau de l'évaporateur compris entre 50% et 140% du débit nominal (dans des conditions de fonctionnement standard).

Le fonctionnement hors des limites indiquées peut endommager l'unité.

En cas de doute, contacter le représentant du fabricant.

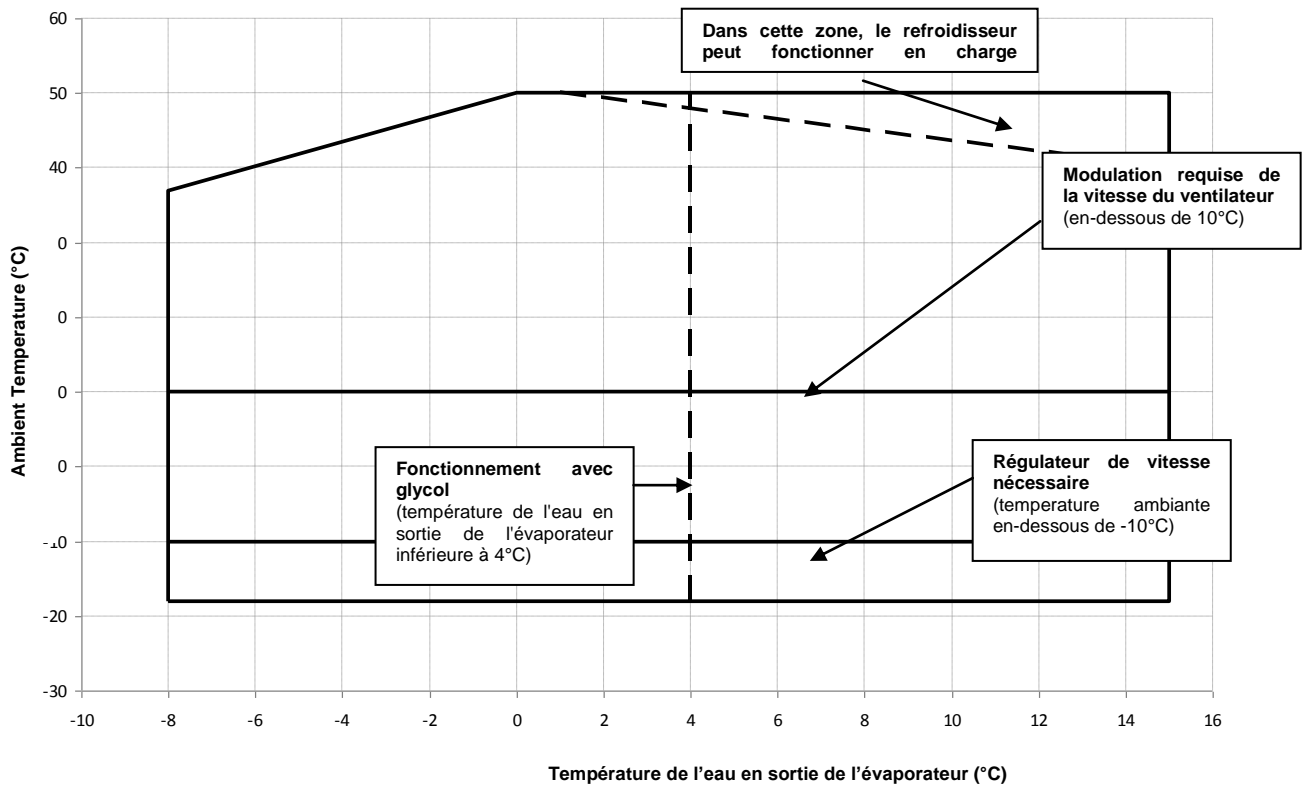
Figure 1 – Description des étiquettes appliquées sur le tableau électrique



Identification de l'étiquette

1 – Symbole du gaz non inflammable	6 – Symbole indiquant un danger électrique
2 – Type de gaz	7 – Avertissement tension dangereuse
3 – Données de la plaque signalétique de l'unité	8 – Avertissement serrage des câbles
4 – Logo du fabricant	9 – Instructions de levage
5 – Avertissement remplissage du circuit de l'eau	

Figure 2 - Limites de fonctionnement



Sécurité

L'unité doit être solidement ancrée au sol.

Respecter impérativement les instructions suivantes :

- L'unité peut être soulevée uniquement en utilisant les points prévus à cet effet signalés en jaune et fixés à sa base.
- Il est interdit d'accéder aux composants électriques sans avoir préalablement ouvert l'interrupteur principal de l'unité et désactivé l'alimentation électrique.
- Il est interdit d'accéder aux composants électriques sans utiliser de plate-forme isolante. Ne pas accéder aux

composants électriques en présence d'eau et/ou d'humidité.

- Les bords tranchants et la surface de la section du condensateur peuvent provoquer des lésions. Éviter le contact direct et utiliser les dispositifs de protection appropriés.
- Débrancher l'alimentation électrique en ouvrant l'interrupteur principal avant d'effectuer des opérations de maintenance sur les ventilateurs de refroidissement et/ou sur les compresseurs. Le non respect de cette règle peut engendrer de graves lésions personnelles.

- Ne pas introduire d'objets solides dans les tuyaux de l'eau pendant que l'unité est connectée au système.
- Un filtre mécanique doit être installé sur le tuyau de l'eau connecté à l'entrée de l'échangeur de chaleur.
- L'unité est munie de soupapes de sécurité installées sur les côtés de haute et basse pression du circuit du réfrigérant.

**Il est absolument interdit d'enlever toutes les protections des parties mobiles.**

En cas d'arrêt soudain de l'unité, suivre les instructions indiquées sur le **manuel d'instructions du tableau de commande** qui fait partie de la documentation présente sur la machine livrée à l'utilisateur final.

Il est vivement conseillé d'effectuer les opérations d'installation et d'entretien avec d'autres personnes. En cas de lésion accidentelle ou de problèmes, se comporter de la manière suivante :

- Garder son calme
- Appuyer sur le bouton d'alarme, s'il est présent sur le lieu d'installation
- Mettre la personne blessée dans un endroit chaud, loin de l'unité, et la placer en position de repos
- Contacter immédiatement le personnel d'urgence présent dans le bâtiment ou un service de premier secours.
- Attendre l'arrivée des opérateurs de secours sans laisser le blessé seul
- Fournir toutes les informations nécessaires aux opérateurs des premiers secours.



Éviter d'installer le refroidisseur dans des zones qui pourraient être dangereuses lors des opérations d'entretien, telles que des plates-formes sans garde-corps ou guides ou dans des zones non conformes aux espaces techniques à respecter autour du refroidisseur.

**Bruit**

L'unité génère du bruit, principalement en raison de la rotation des compresseurs et des ventilateurs.

Le niveau de bruit correspondant à chaque modèle est indiqué dans la documentation de vente.

Si l'unité est installée, utilisée et entretenue correctement, le niveau d'émission sonore ne requiert l'emploi d'aucun

dispositif de protection spécial pour travailler de manière continue à proximité de celle-ci.

Si l'installation implique des conditions sonores particulières, il peut être nécessaire d'installer des dispositifs supplémentaires d'atténuation du bruit.

**Manutention et levage**

Éviter de heurter et/ou de secouer l'unité lors du chargement/déchargement du véhicule de transport et lors de la manutention. Pousser ou tirer l'unité exclusivement à partir du châssis de la base. Fixer l'unité à l'intérieur du véhicule de transport pour éviter qu'elle se déplace et provoque des dommages. Faire en sorte qu'aucune partie de l'unité ne chute lors du transport et ou du chargement/déchargement.

Toutes les unités sont munies de points de levage signalés en jaune. Seuls ces points peuvent être utilisés pour soulever l'unité, comme indiqué sur la

Figure 3.

Utilisez les barres d'espacement pour éviter d'endommager le banc de condensation. Elles doivent être placées au-dessus des grilles du ventilateur à une distance minimale de 2,5 mètres.



Les câbles de levage et les barres d'espacement doivent être suffisamment résistants pour soutenir l'unité en toute sécurité. Vérifier le poids de l'unité sur sa plaque signalétique.

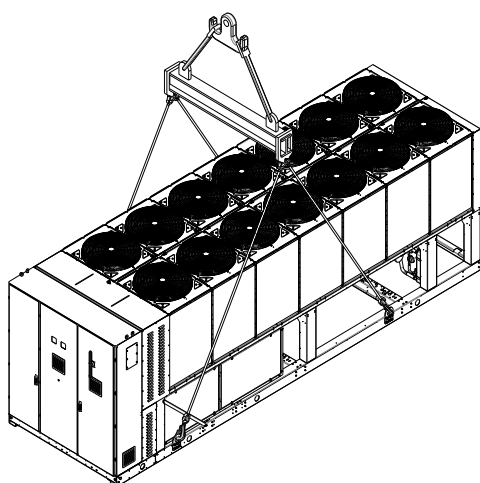
L'unité doit être soulevée avec une attention et un soin extrêmes, en suivant les instructions de levage indiquées sur l'étiquette. Soulever l'unité très lentement, en la tenant parfaitement horizontale.

**Positionnement et assemblage**

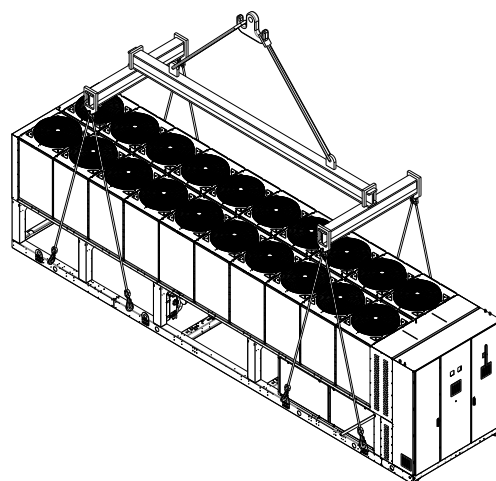
Toutes les unités sont conçues pour les applications extérieures, sur des balcons ou au sol, à condition que la zone d'installation soit privée d'obstacles susceptibles de réduire le flux d'air vers les batteries à condensation.

L'unité doit être installée sur des fondations solides et parfaitement nivelées. Si l'unité est installée sur un balcon ou un toit, il peut être nécessaire d'utiliser des longerons pour distribuer le poids.

Figure 3 – Levage de l'unité



Unité à 2 compresseurs



Unité à 3 compresseurs

Pour l'installation au sol, il convient de prévoir une base résistante en ciment, d'une épaisseur minimum de 250 mm et d'une largeur supérieure à celle de l'unité, capable de supporter le poids de cette dernière.

Si l'unité est installée dans des lieux facilement accessibles pour les personnes ou les animaux, il est conseillé d'installer des grilles de protection pour les sections du condensateur et du compresseur.

Pour garantir les meilleures performances sur le lieu d'installation, suivre les précautions et instructions suivantes :

- Eviter la recirculation du flux d'air.
- S'assurer de l'absence d'obstacles empêchant le flux correct de l'air.
- S'assurer que les fondations prévues sont résistantes et solides afin de réduire le bruit et les vibrations.
- Eviter d'installer l'unité dans des environnements particulièrement poussiéreux, afin de réduire la contamination des batteries à condensation par la saleté.
- L'eau présente dans le système doit être particulièrement propre et toutes les traces d'huile et de rouille doivent être éliminées. Un filtre mécanique de l'eau doit être installé sur le tuyau d'entrée de l'unité.

#### Espaces techniques minimum

Il est fondamental de respecter les distances minimum sur toutes les unités afin de garantir une ventilation optimale des batteries à condensation.

Lors du choix de l'emplacement de l'unité et pour garantir un flux de l'air approprié, prendre en compte les facteurs suivants :

- Eviter la recirculation d'air chaud
- Eviter une alimentation d'air insuffisante vers le condensateur refroidi par air.

Ces deux conditions peuvent causer une augmentation de la pression de condensation qui implique une diminution du rendement énergétique et de la capacité réfrigérante.

Chaque côté de l'unité doit être accessible pour l'exécution des opérations d'entretien après l'installation.

L'évacuation verticale de l'air ne doit pas être obstruée.

Si l'unité est entourée de murs ou d'obstacles de la même hauteur qu'elle, elle doit être installée à une distance de plus de 2500 mm. Si ces obstacles sont plus hauts, l'unité doit être installée à une distance d'au moins 3000 mm.

Si l'unité est installée sans respecter les distances minimum conseillées par rapport aux murs et aux obstacles verticaux, il

peut se produire une combinaison de recirculation d'air chaud et/ou une alimentation insuffisante du condensateur refroidi par air, susceptible d'engendrer une réduction de la capacité et du rendement.

Dans tous les cas, le microcompresseur permettra à l'unité de s'adapter aux nouvelles opérations de fonctionnement en fournissant la capacité disponible maximum dans des conditions déterminées, même si la distance latérale est inférieure à la distance conseillée, sauf si les conditions de fonctionnement compromettent la sécurité du personnel ou la fiabilité de l'unité.

Si deux unités ou plus sont placées l'une à côté de l'autre, il est conseillé de respecter une distance d'au moins 3600 mm entre les bancs du condensateur.

Pour plus d'informations, consulter un représentant du fabricant.

#### Protection sonore

Lorsque les niveaux d'émissions sonore exigent un contrôle spécial, faire très attention en isolant l'unité de sa base, en appliquant des éléments anti-vibration (fournis en option) de manière appropriée. Les joints flexibles doivent également être installés sur les raccordements hydrauliques.

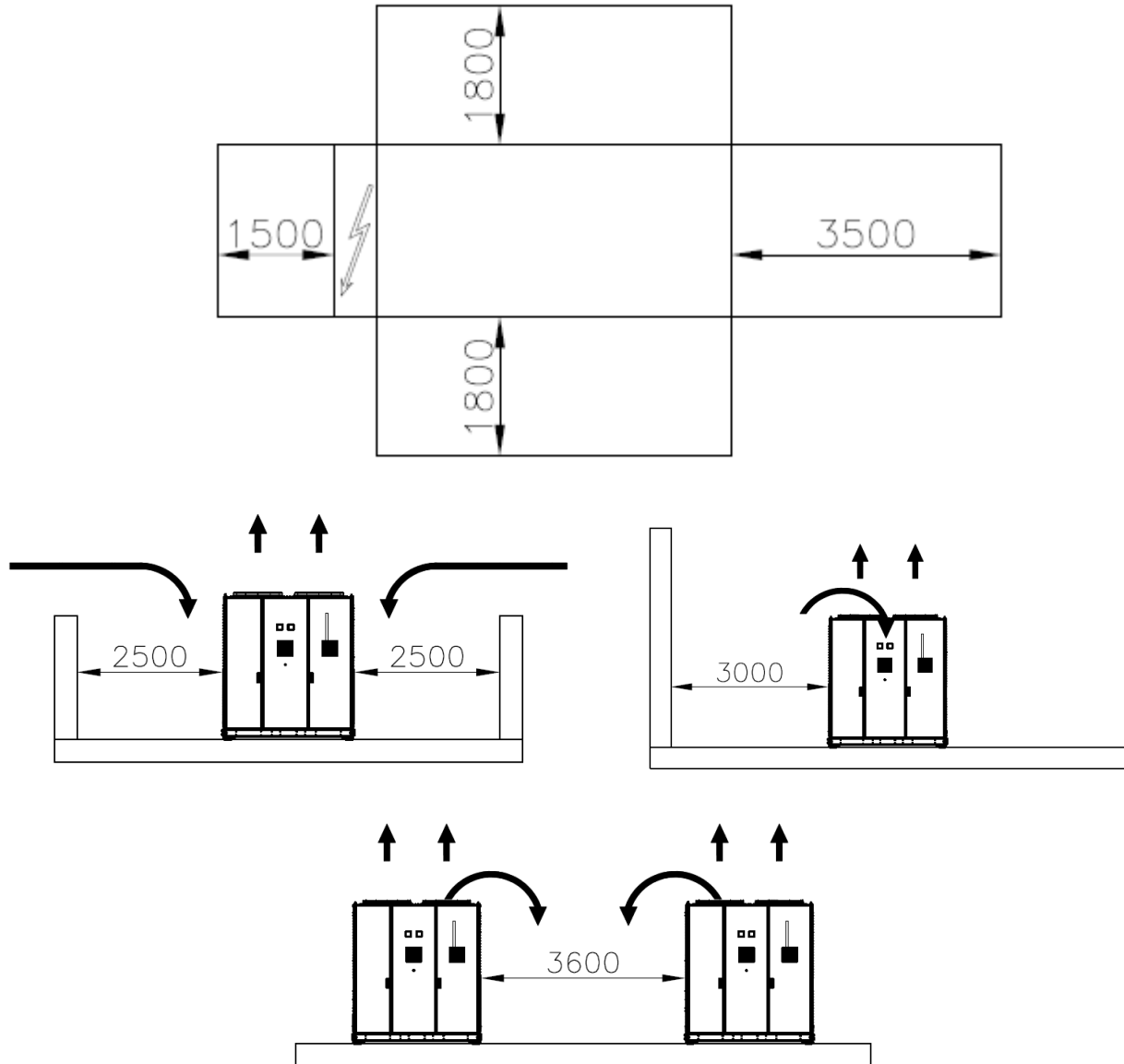
#### Tuyaux de l'eau

Les tuyaux doivent être conçus avec le moins possible de courbes et de changements verticaux de direction. De cette manière, les coûts d'installation sont considérablement réduits et les performances du système améliorées.

Le système hydraulique doit avoir :

1. Dispositifs anti-vibration pour réduire la transmission des vibrations aux structures.
2. Vannes d'isolement pour isoler l'unité du système hydraulique lors des opérations de maintenance.
3. Fluxostat.
4. Le dispositif de purge de l'air manuelle ou automatique au point le plus haut du système et dispositif de drainage au point le plus bas.
5. L'évaporateur et le dispositif de récupération de chaleur ne doivent pas être placés au point le plus haut du système.
6. Un dispositif adapté, capable de maintenir le système hydraulique sous pression (vase d'expansion, etc.)
7. Des Indicateurs de pression et de température de l'eau qui aident l'opérateur lors des opérations de maintenance et d'entretien.

Figure 4 - Espaces techniques minimum

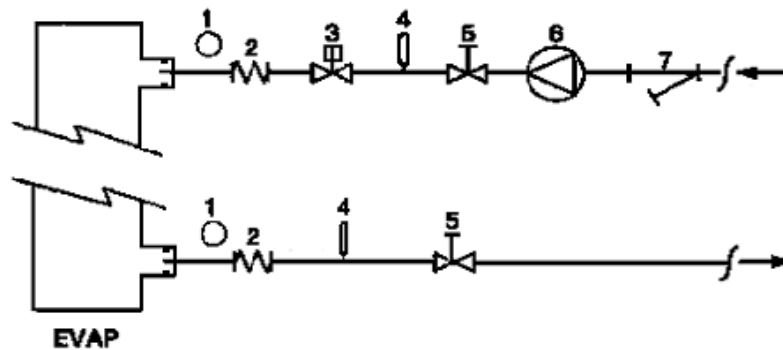


8. Un filtre ou un dispositif capable d'éliminer les particules du fluide. L'utilisation d'un filtre prolonge la vie de l'évaporateur et de la pompe en aidant le système hydraulique à se maintenir dans de meilleures conditions.
9. L'évaporateur possède une résistance électrique avec un thermostat qui garantit la protection contre le gel de l'eau à une température ambiante minimum de -25°C. Tous les autres tuyaux d'eau/dispositifs hydrauliques extérieurs à l'unité doivent être protégés contre le gel.
10. L'eau présente dans le dispositif de récupération de la chaleur doit être vidée lors de la saison hivernale, sauf si l'on ajoute un mélange d'éthylèneglycol correctement dosé au circuit hydraulique.

11. En cas de remplacement de l'unité, tout le système hydraulique doit être vidé et nettoyé avant d'installer la nouvelle unité. Avant de mettre en marche la nouvelle unité, il est conseillé d'effectuer les tests habituels et les traitements chimiques appropriés de l'eau.
12. Si du glycol est ajouté comme antigel au système hydraulique, faire attention à ce que la pression d'aspiration soit plus basse; en effet, les performances de l'unité seront inférieures et les chutes de pression plus importantes. Tous les systèmes de protection de l'unité tels que l'antigel et la protection de basse pression devront de nouveau être réglés.
13. Avant d'isoler les tuyaux de l'eau, s'assurer de l'absence de fuites.

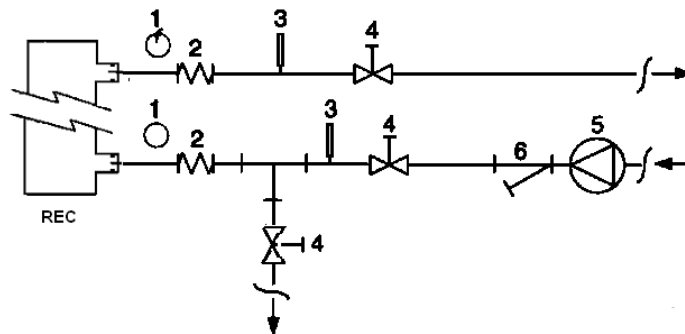


Figure 5 - Raccordement des tuyaux de l'eau pour l'évaporateur



- |                         |                      |
|-------------------------|----------------------|
| 1. Manomètre            | 5. Vanne d'isolement |
| 2. Connecteur flexible  | 6. Pompe             |
| 3. Fluxostat            | 7. Filtre            |
| 4. Sonde de température |                      |

Figure 6 - Water piping connection for heat recovery exchangers



- |                         |                      |
|-------------------------|----------------------|
| 1. Manomètre            | 4. Vanne d'isolement |
| 2. Connecteur flexible  | 5. Pompe             |
| 3. Sonde de température | 6. Filtre            |

Traitement de l'eau

Avant de mettre l'unité en marche, nettoyer le circuit de l'eau. La saleté, le calcaire, les résidus de corrosion et d'autres éléments sont susceptibles de s'accumuler dans l'échangeur de chaleur, réduisant sa capacité d'échange thermique. Ceci peut également augmenter la chute de pression, en réduisant le flux de l'eau. Un traitement approprié de l'eau peut donc

réduire le risque de corrosion, d'érosion, de formation de calcaire, etc. Le traitement de l'eau le plus approprié doit être déterminé localement, en fonction du type de système et des caractéristiques de l'eau.

Le producteur n'est pas responsable des éventuels dommages ou dysfonctionnements de l'appareil causés par l'absence ou la nature inappropriée du traitement de l'eau.

Tableau 1 - Limites acceptables de la qualité de l'eau

pH (25°C)	6,8÷8,0	Dureté totale (mg CaCO <sub>3</sub> /l)	< 200
Conductivité électrique μS/cm (25°C)	<800	Fer (mg Fe/l)	< 1.0
Ion chlorure (mg Cl <sup>-</sup> /l)	<200	Ion sulfure (mg S <sup>2-</sup> /l)	Aucun
Ion sulfate (mg SO <sub>4</sub> <sup>2-</sup> /l)	<200	Ion ammonium (mg NH <sub>4</sub> <sup>+</sup> /l)	< 1.0
Alcalinité (mg CaCO <sub>3</sub> /l)	<100	Silice (mg SiO <sub>2</sub> /l)	< 50

Protection antigel des échangeurs de récupération et de l'évaporateur  
Tous les évaporateurs sont dotés d'une résistance électrique contrôlée par un dispositif thermostatique qui fournit une protection antigel appropriée à des températures minimum de -25°C. Toutefois, si les échangeurs de chaleur ne sont pas complètement vides et nettoyés avec une solution antigel, ils peuvent également être utilisés avec des méthodes supplémentaires de protection contre le gel.

Lors de la conception du système dans son ensemble, les deux méthodes de protection décrites ci-dessous sont considérées :

- Circulation continue du flux de l'eau à l'intérieur des tuyaux et des échangeurs
- Ajout d'un quantité appropriée de glycol dans le circuit de l'eau.
- Isolement thermique et chauffage supplémentaire des tuyaux exposés
- Vidage et nettoyage de l'échangeur de chaleur lors de la saison hivernale

L'installateur et/ou le personnel d'entretien local sont responsable de l'utilisation de ces méthodes antigel. S'assurer de l'exécution des opérations d'entretien appropriées de la protection antigel. Le non respect des instructions susmentionnées peut causer des dommages de l'unité. Les dommages causés par le gel ne sont pas couverts par la garantie.

#### Installation du fluxostat

Pour garantir un flux d'eau suffisant dans tout l'évaporateur, il est essentiel d'installer un fluxostat dans le circuit hydraulique, en le plaçant sur les tuyaux d'entrée ou de sortie de l'eau. Le fluxostat a pour fonction d'arrêter l'unité en cas d'interruption du flux de l'eau, protégeant ainsi l'évaporateur du gel.

Le fabricant propose, en option, un fluxostat spécifiquement sélectionné.

Ce fluxostat à palette est adapté pour les applications impliquant une utilisation continue en extérieur (IP67) avec des tuyaux de diamètres compris entre 1" et 6".

Le fluxostat est muni d'un contact libre qui doit être branché électriquement aux bornes indiquées sur les schéma électrique.

Le fluxostat doit être calibré de manière à intervenir quand le flux de l'eau de l'évaporateur descend en dessous de 50% du débit nominal.

#### Récupération de chaleur

Les unités peuvent également être munies d'un système de récupération de chaleur.

Ce système est appliqué avec un échangeur de chaleur refroidi par eau situé sur le tuyau de vidage du compresseur et un dispositif spécifique de gestion de la pression de condensation.

Pour garantir le fonctionnement du compresseur à l'intérieur de son enveloppe, les unités de récupération de chaleur ne peuvent fonctionner à une température de l'eau inférieure à 28°C.

Le concepteur de l'installation et l'installateur du refroidisseur sont responsables du respect de ces valeurs (en utilisant par exemple un vanne de recirculation de by-pass)

### **Installation électrique**

#### Spécifications générales



Tous les branchements électriques sur l'unité doivent être effectués conformément aux lois et aux normes en vigueur.

Toutes les activités d'installation, de gestion et d'entretien doivent être effectuées par un personnel qualifié.

Consulter le schéma électrique spécifique correspondant à l'unité acquise. Si le schéma électrique ne se trouve pas sur l'unité ou s'il a été égaré, contacter le représentant du fabricant qui vous en fera parvenir une copie.

En cas d'incohérence entre le schéma électrique et le tableau/les câbles électriques, contacter le représentant du fabricant.

Utiliser uniquement des conducteurs en cuivre, car tout autre type de conducteur pourrait provoquer une surchauffe ou la corrosion aux points de connexion, avec le risque d'endommager l'unité.

Pour éviter les interférences, tous les câbles de commande doivent être connectés séparément des câbles électriques. Pour cela, utiliser des conduites différentes pour le passage des câbles électriques.

Avant d'effectuer la maintenance de l'unité, ouvrir l'interrupteur de déconnexion général situé sur l'alimentation principale de l'unité.

Quand l'unité est éteinte mais que l'interrupteur général est en position fermée, les circuits non utilisés sont tout de même activés.

Ne jamais ouvrir le bornier des compresseurs avant d'ouvrir l'interrupteur général de l'unité.

La simultanéité des charges monophasées et triphasées et le déséquilibre entre les phases peuvent causer des pertes vers la terre allant jusqu'à 150mA durant le fonctionnement des unités de la série.

Si l'unité comprend des dispositifs générant des harmoniques supérieures (tels que VFD et coupleur de phase), les pertes vers la terre peuvent augmenter jusqu'à des valeurs beaucoup plus élevées (environ 2 Ampères).

Les protections du système d'alimentation électrique doivent être conçues en fonction des valeurs susmentionnées.

### **Fonctionnement**

#### Responsabilité de l'opérateur

Il est essentiel que l'opérateur reçoive une formation professionnelle et qu'il devienne familier du système avant d'utiliser l'unité. Outre la lecture du présent manuel, l'opérateur doit étudier le manuel d'utilisation du microprocesseur et le schéma électrique pour comprendre la séquence de démarrage, le fonctionnement, la séquence d'arrêt et le fonctionnement de tous les dispositifs de sécurité.

Lors de la phase de mise en marche initiale de l'unité, un technicien autorisé par le fabricant est disponible pour répondre à toute demande et pour donner des instructions liées aux procédures de fonctionnement correctes.

L'opérateur doit conserver un enregistrement des données de fonctionnement pour chaque unité installée. Un autre enregistrement doit également être conservé pour toutes les activités périodiques d'entretien et de maintenance.

Si l'opérateur constate des conditions de fonctionnement anormales ou insolites, il doit consulter le service technique autorisé par le fabricant.

#### Entretien de routine

Les activités d'entretien minimum sont énumérées dans le Tableau 2

### **Assistance et garantie limitée**

Toutes les unités sont testées en usine et garantie pendant 12 mois à partir de la première mise en marche ou 18 mois à partir de la date de livraison.

Ces unités ont été développées et fabriquées conformément aux standards de qualités les plus élevés et garantissent des années de fonctionnement sans pannes. Il est toutefois important d'assurer un entretien approprié et périodique conformément à toutes les procédures indiquées dans le présent manuel et aux bonnes pratiques d'entretien des machines.

Il est vivement conseillé de passer un contrat d'entretien avec un service autorisé par le fabricant pour garantir un service efficace et sans problèmes, grâce à l'expérience et à la compétence de notre personnel.

Il convient de noter que l'unité nécessite également un entretien pendant la période de garantie.

L'utilisation impropre de l'unité, par exemple au-delà de ses limites de fonctionnement ou en absence d'un entretien approprié tel qu'il est décrit dans ce manuel, annule la garantie.

Respecter les points suivants, et en particulier les limites de la garantie :

1. L'unité ne peut fonctionner hors des limites spécifiées
2. L'alimentation électrique doit correspondre aux limites de tension indiquées et être privée d'harmoniques ou de changements brusques de tension.
3. L'alimentation triphasée ne doit pas présenter un déséquilibre entre les phases supérieur à 3%. L'unité doit rester éteinte tant que le problème électrique n'a pas été résolu.
4. Ne désactiver ou annuler aucun dispositif de sécurité mécanique, électrique ou électronique.
5. L'eau utilisée pour remplir le circuit hydraulique doit être propre et traitée de manière appropriée. Un filtre mécanique doit être installé à l'endroit le plus proche de l'entrée de l'évaporateur.
6. Sauf spécification contraire lors de la commande, le débit de l'eau de l'évaporateur ne doit jamais être supérieur à 120% ni inférieur à 80% de la capacité nominale.

### **Contrôles périodiques obligatoires et démarrage d'applications sous pression**

Les unités appartiennent à la catégorie IV de la classification établie par la directive européenne PED 2014/68/UE.

Pour les refroidisseurs appartenant à cette catégorie, certaines réglementations locales exigent qu'une inspection périodique soit effectuée par une agence autorisée. Vérifier les exigences en vigueur dans le lieu d'installation.

**Tableau 2 - Programme d'entretien de routine**

Liste des activités	Hebdomadaires	Mensuelles (Remarque 1)	Annuelles/saisonnnières (Remarque 2)
<b>Remarque générale :</b>			
Lecture des données de fonctionnement (Remarque 3)	X		
Inspection visuelle de l'unité pour détecter d'éventuels dommages et/ou relâchements des mécanismes		X	
Vérification de l'intégrité de l'isolement thermique			X
Nettoyage et peinture si nécessaire			X
Analyse de l'eau (6)			X
Contrôle du fonctionnement du fluxostat		X	
<b>Installation électrique :</b>			
Vérification de la séquence de contrôle			X
Vérification de l'usure du contacteur – le remplacer si nécessaire			X
Vérification du serrage correct de toutes les bornes électriques – serrer si nécessaire			X
Nettoyage à l'intérieur du tableau de commande électrique			X
Inspection visuelle des composants suite à d'éventuels signes de surchauffe		X	
Vérification du fonctionnement du compresseur et de la résistance électrique		X	
Mesure de l'isolement du moteur du compresseur en utilisant le mégohmmètre			X
<b>Circuit de réfrigération :</b>			
Contrôle de la présence éventuelle de fuites de réfrigérant		X	
Vérification du flux du réfrigérant à travers la fenêtre d'inspection visuelle du liquide – la fenêtre d'inspection doit être pleine	X		
Vérification de la baisse de pression du filtre déshydrateur		X	
Vérification de la baisse de pression du filtre à huile (remarque 5)		X	
Analyse des vibrations du compresseur			X
Analyse de l'acidité de l'huile du compresseur (7)			X
<b>Section du condensateur :</b>			
Nettoyage des bancs du condensateur (Remarque 4)			X
Vérification du serrage correct des ventilateurs			X
Vérification des ailettes du banc du condensateur – les enlever si nécessaire			X

Remarques :

1. Les activités mensuelles comprennent toutes les activités hebdomadaires.
2. Les activités annuelles (ou effectuées en début de saison) comprennent toutes les activités hebdomadaires et mensuelles.
3. Les valeurs de fonctionnement de l'unité peuvent être lues quotidiennement en respectant des standards de surveillance élevés.
4. Dans les environnements présentant une concentration élevée de particules dans l'air, il peut être nécessaire de nettoyer le banc du condensateur plus fréquemment.
5. Remplacer le filtre à huile lorsque la baisse de pression relative atteint 2,0 bar.
6. Contrôler la présence d'éventuels métaux dissous.
7. TAN (Indice d'acide total) : ≤0,10 : aucune action  
Entre 0,10 et 0,19 : remplacer les filtres anti-acide et contrôler après 1000 heures de fonctionnement. Continuer à remplacer les filtres tant que le TAN n'est pas inférieur à 0,10.  
>0,19 : remplacer l'huile, le filtre à huile et le déshydrateur de l'huile. Vérifier à intervalles réguliers.

### **Informations importantes relatives au réfrigérant utilisé**

Ce produit contient des gaz fluorés à effet de serre. Ne pas dissiper les gaz dans l'atmosphère.

Type de réfrigérant : R134a  
Valeur GWP(1) : 1430  
(1)GWP = Potentiel de Chauffage  
Global

La quantité de réfrigérant nécessaire pour le fonctionnement standard est indiquée sur la plaque signalétique de l'unité.  
La quantité effective de réfrigérant chargée dans l'unité est indiquée sur une baguette argentée à l'intérieur du tableau électrique.  
Selon les dispositions de la législation européenne et locale, il peut être nécessaire d'effectuer des inspections périodiques pour mettre en évidence d'éventuelles fuites de réfrigérant.  
Contacter votre revendeur local pour plus d'informations.

## **Instructions pour unités chargées en usine ou sur place**

(Informations importantes concernant le réfrigérant utilisé)

Le système réfrigérant sera chargé avec des gaz à effet de serre fluoré.

Ne pas dissiper les gaz dans l'atmosphère.

1 Remplir, à l'encre indélébile, l'étiquette de la charge de réfrigérant fournie avec le produit en suivant les instructions suivantes :

- la charge de réfrigérant pour chaque circuit (1; 2; 3)
- la charge totale de réfrigérant (1 + 2 + 3)
- **calculer l'émission de gaz à effet de serre avec la formule suivante :**  
Valeur PRG du réfrigérant x Charge totale de réfrigérant (en kg) / 1000

	a	b	c	p	
	Contains fluorinated greenhouse gases			CH-XXXXXXXX-KKKKXX	
m	<b>R134a</b>	1 =	Factory charge	+ Field charge	kg
n	GWP: 1430	2 =			kg
		3 =			kg
		1 + 2 + 3 =			kg
	Total refrigerant charge Factory + Field				kg
	GWP x kg/1000				tCO <sub>2</sub> eq

- a Contient des gaz à effet de serre fluoré.
- b Nombre de circuits
- c Charge en usine
- d Charge sur place
- e Charge de réfrigérant pour chaque circuit (en fonction du nombre de circuits)
- f Charge totale de réfrigérant
- g Charge totale de réfrigérant (usine + sur place)
- h **Emissions de gaz à effet de serre** de la charge totale de réfrigérant exprimées en tonnes d'équivalent CO<sub>2</sub>
- m Type de réfrigérant
- n PRG = Potentiel de réchauffement global
- p Numéro de série de l'unité

2 L'étiquette remplie doit être collée à l'intérieur de l'armoire électrique.

Selon les dispositions de la législation européenne et locale, il peut être nécessaire d'effectuer des inspections périodiques pour mettre en évidence d'éventuelles fuites de réfrigérant. Veuillez contacter votre revendeur local pour plus d'informations..



#### REMARQUE

En Europe, les **émissions de gaz à effet de serre** de la charge totale de réfrigérant dans le système (exprimées en tonnes d'équivalent CO<sub>2</sub>) sont utilisées pour calculer la fréquence des interventions de maintenance. Respecter les lois en vigueur.

#### Formule pour calculer les émissions de gaz à effet de serre:

Valeur PRG du réfrigérant x Charge totale de réfrigérant (en kg) / 1000

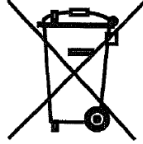
Utiliser la valeur de PRG mentionnées sur l'étiquette des gaz à effet de serre. Cette valeur de PRG se base sur le 4ème rapport d'évaluation du GIEC. La valeur PRG mentionnée dans le manuel peut ne pas être actualisée (par ex. basée sur le 3ème rapport d'évaluation du GIEC).

#### Elimination

L'unité est réalisée avec des composants métalliques, plastiques et électroniques. Toutes ces parties doivent être éliminées conformément aux réglementations locales en vigueur en la matière.

Les batteries au plomb doivent être collectées et envoyées à des centres spécifiques de collecte des déchets.

L'huile doit être récolté et envoyé à des centres spécifiques de collectes des déchets.



Le présent manuel constitue un support technique et ne représente pas une offre contraignante. Son contenu ne peut être garanti explicitement ou implicitement comme étant complet, précis ou fiable. Toutes les données et les spécifications qu'il contient peuvent être modifiées sans préavis. Les données communiquées au moment de la commande seront considérées comme définitives.

Le fabricant n'assume aucune responsabilité concernant d'éventuels dommages directs ou indirects, dans le sens le plus large du terme, dérivant ou liés à l'utilisation et/ou à l'interprétation du présent manuel.

Nous nous réservons le droit d'apporter des modifications de conception ou de structure à tout moment et sans préavis. Par conséquent, l'image présente sur la couverture n'est pas contraignante.

## OORSPRONKELIJKE INSTRUCTIES IN HET ENGELS

**Deze handleiding vormt een belangrijk document ter ondersteuning van het gekwalificeerde personeel, niettemin mag het nooit dienen als vervanging van dit personeel.**

Bedankt voor uw aankoop van deze chiller



LEES AANDACHTIG DEZE HANDLEIDING VOORALEER VERDER TE GAAN MET DE INSTALLATIE EN DE OPSTART VAN DE GROEP.

EEN ONJUISTE INSTALLATIE KAN ELEKTRISCHE SCHOKKEN, KORTSLUITING, LEKKEN, BRAND OF ANDERE SCHADE AAN APPARATUUR OF LETSELS AAN PERSONEN VEROORZAKEN.

DE GROEP MOET DOOR EEN GESPECIALISEERDE OPERATOR/TECHNICUS WORDEN GEïNSTALLEERD.

DE OPSTART VAN DE GROEP MOET WORDEN UITGEVOERD DOOR ERKENDE SPECIALISTEN DIE GOED VOORBEREID ZIJN.

ALLE ACTIVITEITEN MOETEN WORDEN UITGEVOERD IN OVEREENSTEMMING MET DE PLAATSELIJKE WETTEN EN NORMEN.

**DE INSTALLATIE EN DE OPSTART VAN DE GROEP IS ABSOLUUT VERBODEN WANNEER ALLE INSTRUCTIES DIE IN DEZE HANDLEIDING WORDEN GEGEVEN NIET DUIDELIJK ZIJN.**

CONTACTEER DE VERTEGENWOORDIGER VAN DE FABRIKANT VOOR INLICHTINGEN EN TIPS IN GEVAL VAN TWIJFEL.

### Beschrijving

De aangekochte groep is een "luchtcondensaat chiller", een machine ontwikkeld om water (of een mengsel van water en glycol) te koelen binnen de hierna beschreven beperkingen. De werking van de groep is gebaseerd op compressie, condensatie en verdamping van de stoom, volgens de omgekeerde Carnotcyclus. De belangrijkste componenten zijn:

- Schroefcompressor om de druk van de koelstoom te verhogen van de verdampingsdruk naar de condensatiedruk.
- Verdampers, waar de koelvloeistof onder lage druk verdampt en zo het water afkoelt.
- Condensator, waar de stoom van de hoge druk condenseert en zo uit de omgeving de warmte elimineert die uit het afgekoelde water werd gehaald dankzij een luchtgekoelde warmtewisselaar.
- Expansieventiel dat toelaat de druk van de gecondenseerde vloeistof te verminderen van de condensatiedruk naar de verdampingsdruk.

### Algemene inlichtingen



Alle groepen worden verzonden met **elektrische schema's, gecertificeerde tekeningen, identificatielabel;** en **DOC (Conformiteitsverklaring);** deze documenten vermelden alle technische gegevens van de groep die werd aangekocht en **MOETEN WORDEN BESCHOUWD ALS INTEGRAAL EN ESSENTIEEL ONDERDEEL VAN DEZE HANDLEIDING**

Bij discrepantie tussen onderhavige handleiding en de documenten van het toestel, raadpleeg de documenten aan boord van de

machine. Contacteer de vertegenwoordiger van de fabrikant in geval van twijfel.

Het doel van deze handleiding is ervoor te zorgen dat de installateur en de gekwalificeerde operator de werking, indienstelling en een correct onderhoud van de groep verzekeren, zonder personen, dieren en/of voorwerpen in gevaar te brengen.

### Ontvangst van de groep

Zodra de groep aankomt op de eindbestemming voor installatie, moet ze geïnspecteerd worden om eventuele schade vast te stellen. Alle componenten beschreven in de verzendingsbon moeten geïnspecteerd en gecontroleerd worden.

Als de groep beschadigd is, mag het beschadigde materiaal niet weggenomen worden: meld de schade onmiddellijk aan de vervoermaatschappij en vraag om de groep te inspecteren.

Meld de schade onmiddellijk aan de vertegenwoordiger van de fabrikant en stuur indien mogelijk foto's op die nuttig kunnen zijn om de verantwoordelijkheid te bepalen.

De schade mag niet worden gerepareerd tot er een inspectie is gebeurd door de vertegenwoordiger van de vervoermaatschappij.

Vooraleer de groep te installeren, controleer of het model en de elektrische spanning vermeld op het label correct zijn. De verantwoordelijkheid voor eventuele schade na acceptatie van de groep kan niet op de fabrikant worden verhaald.

### Werkingslimieten

#### Opslag

De omgevingsomstandigheden moeten binnen de volgende limieten vallen:

Minimum omgevingstemperatuur : -20°C

Maximum omgevingstemperatuur : 57°C

Maximale relatieve vochtigheid : 95% zonder condens

De opslag bij een temperatuur onder het minimum kan de componenten beschadigen, terwijl de opslag bij een temperatuur boven het maximum de veiligheidskleppen kan doen opengaan. De opslag in een vochtige omgeving kan de elektrische componenten beschadigen.

#### Werking

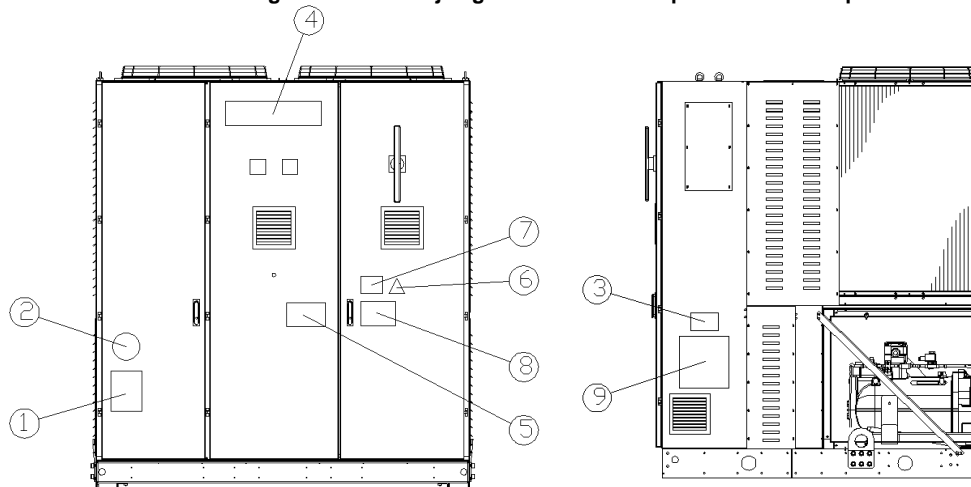
De werking is toegestaan binnen de limieten aangeduid in Figure 2.

De groep moet gebruikt worden met een waterdebiet van de verdampers begrepen tussen 50% en 140% van het nominale debiet (in standaardwerkingsomstandigheden).

Een werking buiten de aangeduide limieten kan de groep beschadigen.

Contacteer de vertegenwoordiger van de fabrikant in geval van twijfel.

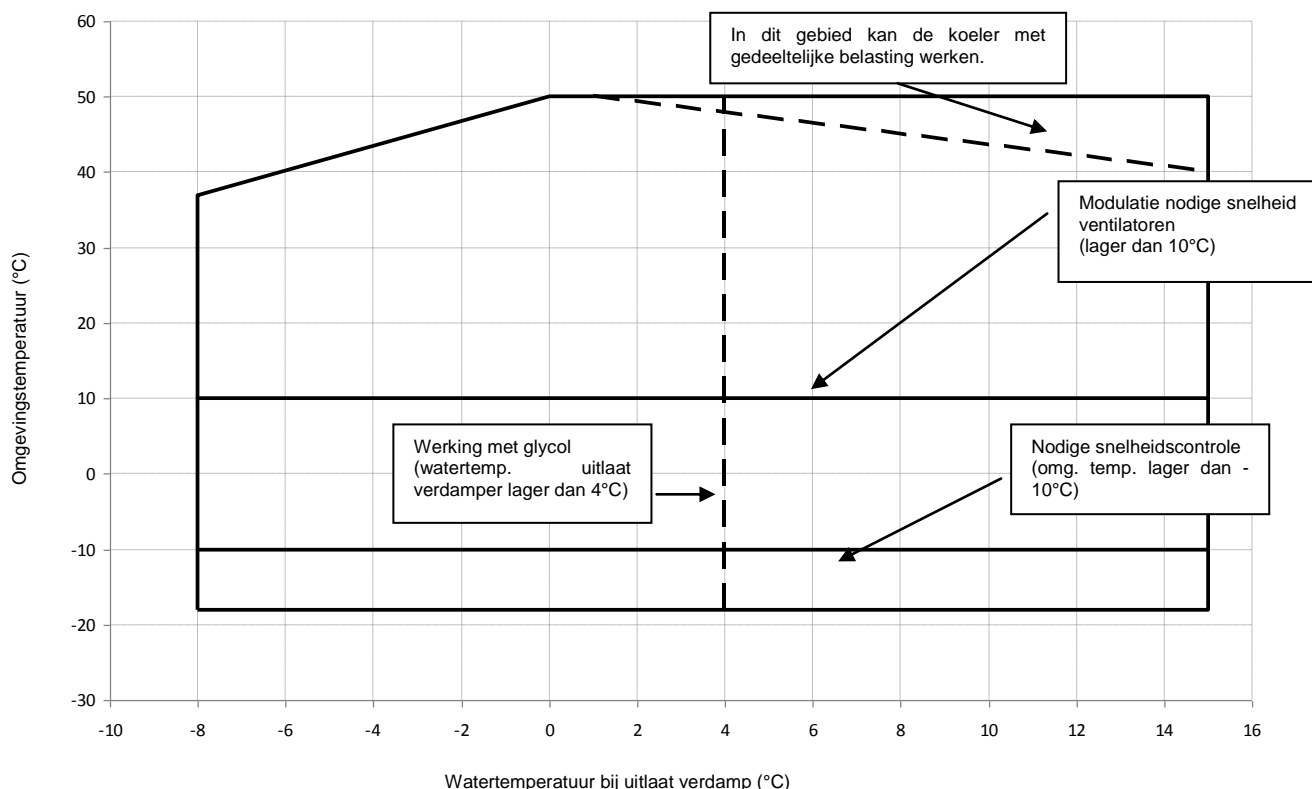
**Figuur 1 – Beschrijving van de etiketten op het elektrische paneel**



Identificatie van het etiket

1 – Symbool van niet-ontvlambaar gas	6 – Symbool voor elektrisch gevaar
2 – Type gas	7 – Waarschuwing gevaarlijke spanning
3 – Gegevens identificatielabel van de groep	8 – Waarschuwing spanning van de kabels
4 – Logo van de fabrikant	9 – Instructies voor het optillen
5 – Waarschuwing vullen van het watercircuit	

Figuur 2 – Werkingslimieten



#### Veiligheid

De groep moet stevig aan de grond verankerd zijn.

Het is van fundamenteel belang de volgende instructies in acht te nemen:

- De groep mag enkel worden opgetild via de speciaal gesignaleerde punten vastgemaakt op het onderstel.
- Het is verboden interventies op de elektrische componenten uit te voeren zonder eerst de hoofdschakelaar van de groep te openen en de elektrische voeding uit te schakelen.
- Het is verboden interventies op de elektrische componenten uit te voeren zonder een isolerend platform te gebruiken. Geen interventies uitvoeren op elektrische componenten bij aanwezigheid van water en/of vochtigheid.
- De snijdende randen en het oppervlak van de condensatorsectie kunnen letsels veroorzaken. Vermijd rechtstreeks contact en gebruik geschikte beschermingen.
- Koppel de elektrische voeding los door de hoofdschakelaar te openen vooraleer dienstwerkzaamheden uit te voeren op de koelventilatoren en/of de compressoren. Het niet naleven van deze regel kan leiden tot ernstige persoonlijke letsels.
- Breng geen vaste voorwerpen in de waterleidingen terwijl de groep op het systeem is aangesloten.
- Een mechanische filter moet worden geïnstalleerd op de waterleiding die op de ingang van de warmtewisselaar is aangesloten.
- De groep is uitgerust met veiligheidskleppen, geïnstalleerd op de zijden voor hoge en lage druk van het koelcircuit.

#### **Het is absoluut verboden alle beschermingen van de mobiele delen te verwijderen.**

Wanneer de groep onverwacht stilvalt, volg de instructies vermeld op het **Controlepaneel van de instructiehandleiding** die deel uitmaakt van de documentatie aanwezig aan boord, verzonden naar de eindgebruiker.

Het is sterk aangeraden om de werkzaamheden voor installatie en onderhoud samen met anderen uit te voeren. In geval van toevallig letsel of problemen dient men zich als volgt te gedragen:

- Blijf kalm

- Druk op de alarmknop indien aanwezig op de installatiesite
- Breng de gewonde persoon naar een warme plaats ver van de groep en breng die in rustpositie
- Contacteer onmiddellijk het noodinterventiepersoneel aanwezig in het gebouw of een spoeddienst voor eerst hulp.
- Wacht op de komst van het spoedpersoneel zonder de gewonde alleen te laten
- Geef alle nodige inlichtingen aan het personeel van de spoeddienst.



Vermijd om de chiller te installeren in zones die gevaarlijk kunnen zijn tijdens de onderhoudswerkzaamheden, zoals platforms zonder relingen of geleiders of zones die niet conform zijn met de vereisten voor vrije ruimte rond de chiller.

#### Lawaai

De groep genereert lawaai, hoofdzakelijk te wijten aan de rotatie van compressoren en ventilatoren.

Het geluidsniveau van ieder model staat vermeld in de verkoopdocumentatie.

Als de groep geïnstalleerd, gebruikt en onderworpen wordt aan correct onderhoud, vereist het niveau van geluidsemisatie geen enkele speciale beschermingsvoorziening in de buurt van de groep zonder risico's.

In geval van installatie met speciale geluidsvereisten, kan het nodig zijn om bijkomende voorzieningen te installeren om het geluid te dempen.


#### Verplaatsen en optillen

Vermijd om de groep te stoten en/of te schudden tijdens het laden/lossen van het transportvoertuig en de verplaatsing. Duw of trek de groep uitsluitend aan het chassis van de basis. Zet de groep op het transportvoertuig goed vast om te vermijden dat ze verschuift en zo schade veroorzaakt. Zorg ervoor dat geen enkel deel van de groep valt tijdens het vervoer en het laden/lossen.

Alle groepen worden voorzien van hefpunten die in het geel worden aangeduid. Men mag alleen deze punten gebruiken om de groep op te tillen, zoals aangetoond in de volgende.



Gebruik afstands balken om schade aan de condensatiebank te vermijden. Plaats ze boven de ventilatorroosters op een afstand van ten minste 2,5 meter.

 De hijskabels en de tussenstaven moeten voldoende resistent zijn om de groep in alle veiligheid te ondersteunen. Controleer het gewicht van de groep op het identificatielabel.

De groep moet met uiterste zorg en voorzichtigheid worden opgetild, volgens de instructies voor optillen vermeld op het etiket.

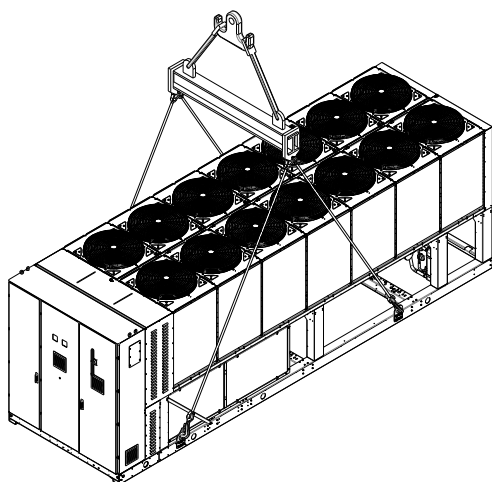
Til de groep zeer langzaam omhoog, en zorg dat ze perfect vlak blijft.

#### Plaatsing en assemblage

Alle groepen zijn ontworpen voor extern gebruik, op balkons of op de grond, op voorwaarde dat de installatiezone vrij is van obstakels die de luchtstroom naar de condensorgroepen kunnen verminderen.

De groep moet op robuuste, perfect genivelleerde funderingen worden geïnstalleerd. Als de groep op balkons of daken wordt geïnstalleerd, kan het nodig zijn om balken te gebruiken om het gewicht te verdelen.

**Figuur 3 - De groep optillen**



**eenheid met 2 compressors**

Voor installatie op de grond moet een stevige basis in cement worden voorzien, met een minimale dikte van 250 mm en een breedte die groter is dan de breedte van de groep, in staat om het gewicht er van te kunnen dragen.

Als de groep wordt geïnstalleerd op plaatsen die voor mens en dier gemakkelijk toegankelijk zijn, is het aangeraden om beschermingsroosters te installeren voor de secties van de condensator en de compressor.

Volg de voorzorgsmaatregelen en instructies hierna om de beste prestaties op de installatiesite te verzekeren:

- Vermijd recirculatie van de luchtstroom.
- Verzeker u ervan dat er geen obstakels zijn die de correcte luchtstroom verhinderen.
- Verzeker u ervan te zorgen voor resistente en stevige funderingen om lawaai en trillingen te vermijden.
- Vermijd de installatie van de groep in bijzonder stoffige omgevingen, om de vervuiling van de condensorgroepen met vuil te verminderen.
- Het water in het systeem moet bijzonder rein zijn en alle sporen van olie en roest moeten worden weggenomen. Een mechanische waterfilter moet op de inlaatleiding van de groep worden geïnstalleerd.

#### Vereisten voor minimale vrije ruimte

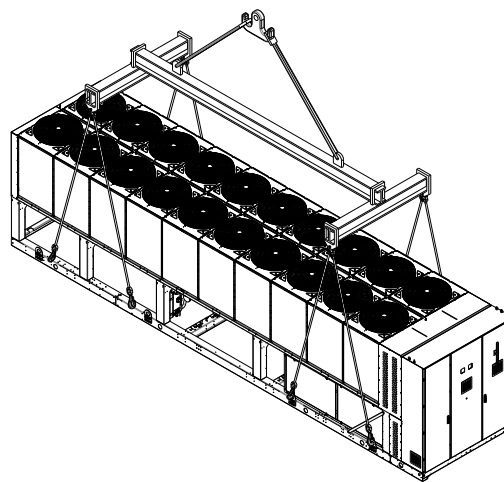
Het is fundamenteel om de minimumafstanden op alle groepen te respecteren, om een optimale ventilatie van de condensorgroepen te verzekeren.

Wanneer men beslist om de groep te plaatsen en om een voldoende luchtstroom te verzekeren, moet men de volgende factoren in beschouwing nemen:

- Vermijd recirculatie van warme lucht
- Vermijd aanvoer van onvoldoende lucht naar de luchtgekoelde condensator.

Beide omstandigheden kunnen een verhoging van de condensdruk veroorzaken, wat leidt tot een vermindering van de energetische efficiëntie en van de koelcapaciteit.

Iedere zijde van de groep moet toegankelijk zijn voor de uitvoering van onderhoudswerkzaamheden na installatie. De verticale luchtafvoer mag niet belemmerd zijn.



**eenheid met 3 compressors**

Als de groep door wanden of obstakels met dezelfde hoogte is omringd, mag de groep niet geïnstalleerd zijn op minder dan 2500 mm. Als deze obstakels hoger zijn, mag de groep niet geïnstalleerd zijn op minder dan 3000 mm.

Als de groep wordt geïnstalleerd zonder de aanbevolen minimumafstanden tot wanden en/of verticale obstakels te respecteren, kan er zich een combinatie voordoen van recirculatie van warme lucht en/of onvoldoende aanvoer naar de luchtgekoelde condensator, wat kan leiden tot een vermindering van capaciteit en efficiëntie.

In ieder geval kan de groep zich dankzij de microprocessor aanpassen aan de nieuwe werkvoorwaarden door maximumcapaciteit te leveren, beschikbaar in bepaalde omstandigheden, ook als de laterale afstand lager is dan aanbevolen, behalve als de werkomstandigheden de veiligheid van het personeel of de betrouwbaarheid van de groep beïnvloeden.

Wanneer twee of meer groepen de ene naast de andere worden geplaatst, is het aangeraden om een afstand van minstens 3600 mm te respecteren tussen de banken van de condensator.

Raadpleeg een vertegenwoordiger van de fabrikant voor meer oplossingen.

#### Geluidsbescherming

Wanneer het niveau van geluidsemisatie een speciale controle vereisen, moet men bijzonder aandacht schenken om de groep van zijn basis te isoleren door antitrillelementen correct aan te brengen (geleverd als optional). De flexibele koppelingen moeten ook op de hydraulische aansluitingen worden geïnstalleerd.

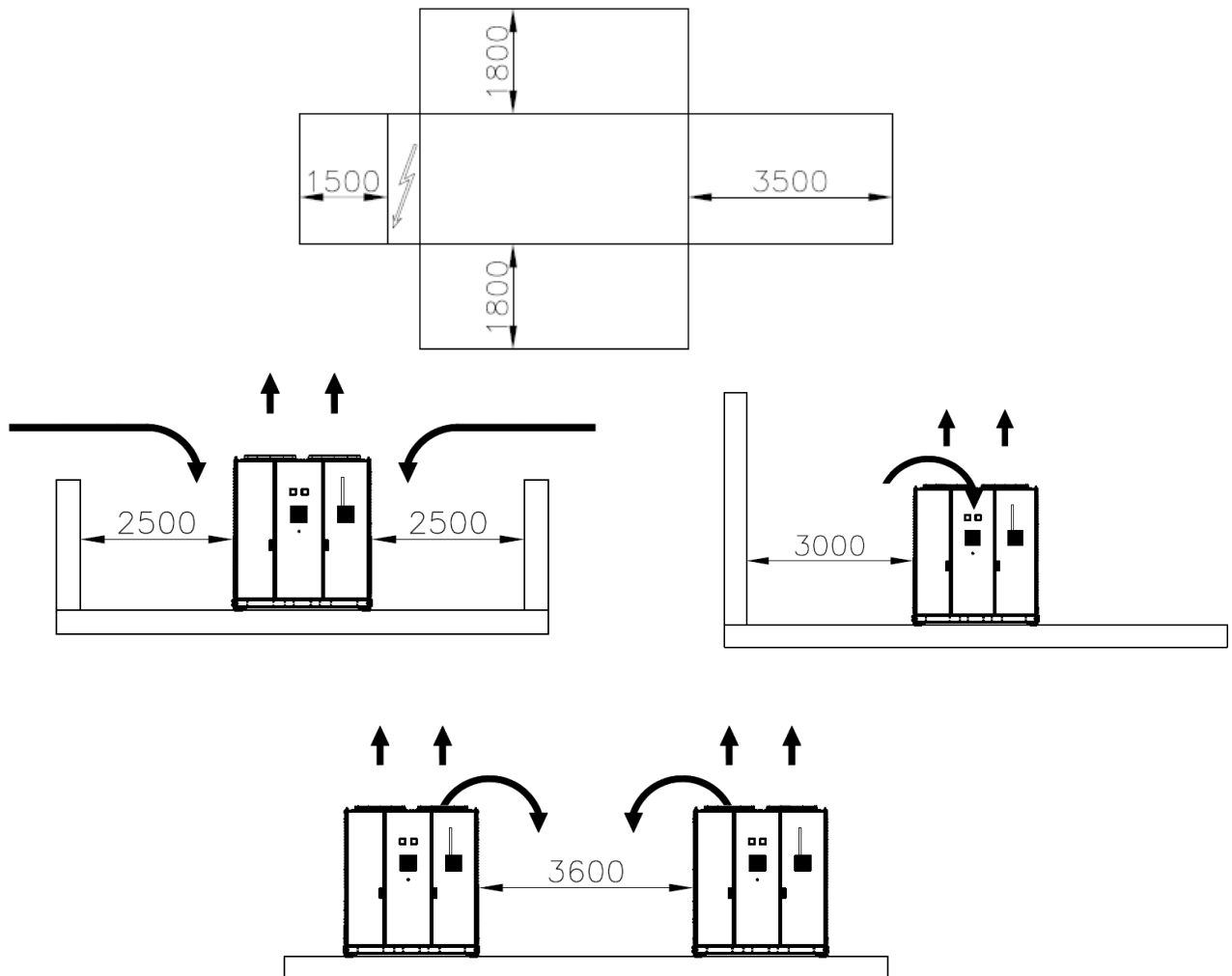
#### Waterleidingen

De leidingen moeten ontworpen zijn met zo min mogelijk bochten en verticale veranderingen van richting. Op deze manier worden de installatiekosten gevoelig gedrukt, en verbeteren de prestaties van het systeem.

Het hydraulische systeem moet over het volgende beschikken:

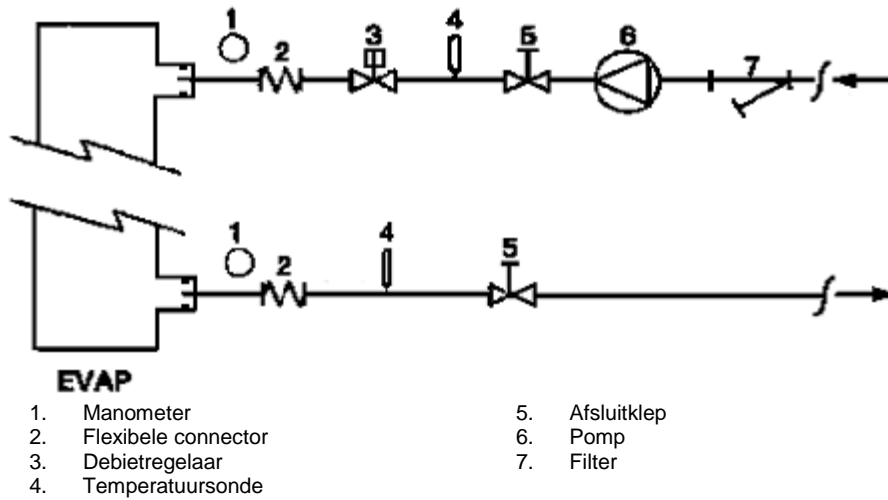
1. Antitrilmontages om de overdracht van trillingen naar de structuren te verminderen.
2. Afsluiters om de eenheid te isoleren van het hydraulische systeem tijdens dienstwerkzaamheden.
3. Debietregelaar
4. Voorziening voor manuele of automatische ontluchting op het hoogste punt van het systeem, en een drainagevoorziening op het laagste punt.
5. Verdamer en voorziening voor warmterecuperatie, die niet op het hoogste punt van het systeem mogen staan.
6. Een geschikte voorziening die het hydraulische systeem onder druk kan houden (expansievat enz.).
7. Indicatoren voor druk en temperatuur van het water, die de operator helpen tijdens dienst- en onderhoudswerkzaamheden.

Figuur 4 – Vereisten voor minimale vrije ruimte

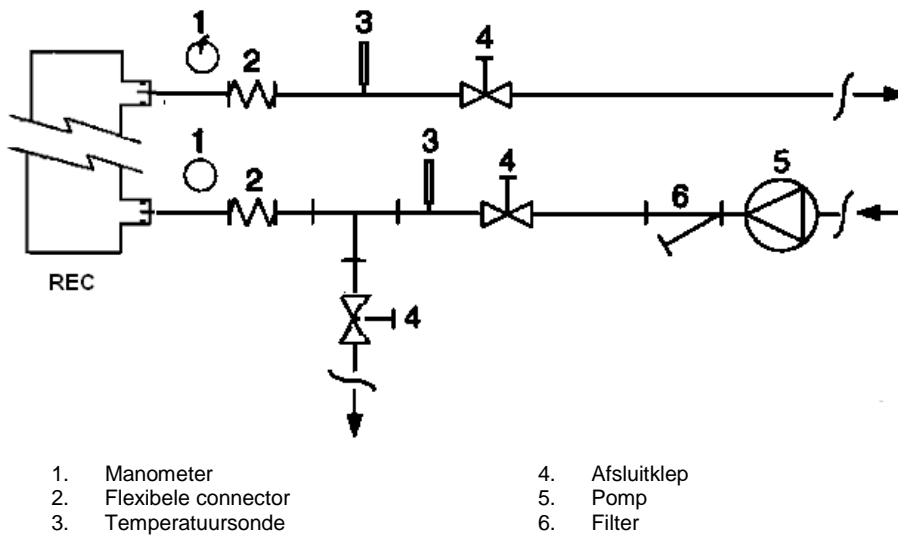


8. Een filter of een voorziening die de partikels uit de vloeistof kan verwijderen. Het gebruik van een filter verlengt de levensduur van de verdamer en de pomp, omdat dit het hydraulische systeem helpt de beste omstandigheden te behouden.
9. De verdamer heeft een elektrische weerstand met een thermostaat, die de bescherming verzekert tegen bevriezen van het water bij een minimum omgevingstemperatuur van  $-25^{\circ}\text{C}$ . Daarom moeten alle andere waterleidingen/hydraulische voorzieningen buiten de groep beschermd worden tegen de vorst.
10. Tijdens de winterperiode moet het water uit de voorziening voor warmterecuperatie worden afgelaten, tenzij er in het hydraulische circuit een mengsel met ethyleenglycol met het juiste percentage wordt toegevoegd.
11. Wanneer de groep wordt vervangen, moet het volledige hydraulische systeem worden leeggemaakt en schoongemaakt vooraleer de nieuwe groep te installeren. Vooraleer de nieuwe groep op te starten, is het aangeraden om het water te testen en met geschikte chemische middelen te behandelen.
12. Wanneer er glycol aan het hydraulische systeem wordt toegevoegd als antivriesbescherming, moet men erop letten dat de aanzuigdruk lager zal zijn, de prestaties van de groep zullen immers minder zijn en de drukschommelingen groter. Alle beschermingssystemen van de groep zoals de antivries en de bescherming lage druk moeten opnieuw worden afgesteld.
13. Controleer of er geen lekken zijn vooraleer de waterleidingen te isoleren.

Figuren 5 – Aansluiting van de waterleidingen voor de verdamer



Figuur 6 - Aansluiting van de waterleidingen voor de warmtewisselaars voor warmterecuperatie



**Behandeling van het water**

Vooraleer de groep te bedienen moet men het watercircuit schoonmaken. Vuil, kalk, corrosieaanslag en ander materiaal kunnen zich in de warmtewisselaar ophopen en op die manier de capaciteit voor warmte-uitwisseling verminderen. De drukschommeling kan ook vergroten, waardoor het debiet van het water vermindert. Een geschikte behandeling van het water kan daarom het risico op corrosie, aftakeling,

kalkvorming enz. verminderen. De meest geschikte behandeling van het water moet ter plaatse worden bepaald op basis van het type systeem en de eigenschappen van het water.

De fabrikant is niet verantwoordelijk voor eventuele schade of slechte werking van het toestel veroorzaakt door geen of ongeschikte behandeling van het water.

**Tabel 1 – Aanvaardbare kwaliteitslimieten van het water**

pH (25°C)	6,8÷8,0	Totale hardheid (mg CaCO <sub>3</sub> / l)	< 200
Elektrisch geleidingsvermogen (25°C)	<800 μS/cm	ijzer (mg Fe / l)	< 1,0
Chloride-ion (mg Cl <sup>-</sup> / l)	<200	Zwavelion (mg S <sup>2-</sup> / l)	Geen
Sulfaation (mg SO <sub>4</sub> <sup>2-</sup> / l)	<200	Ammoniumion (mg NH <sub>4</sub> <sup>+</sup> / l)	< 1,0
Alkaliteit (mg CaCO <sub>3</sub> / l)	<100	Kiezelzuur (mg SiO <sub>2</sub> / l)	< 50

Antivriesbescherming voor verdampers en warmtewisselaars voor recuperatie van warmte

Alle verdampers zijn uitgerust met een elektrische, thermostatisch bestuurd weerstand, die een geschikte antivriesbescherming biedt bij minimumtemperaturen van  $-25^{\circ}\text{C}$ . Niettemin kunnen er, behalve als de warmtewisselaars volledig leeg zijn en schoongemaakt met een antivriesoplossing, ook andere bijkomende methodes worden gebruikt tegen het bevroren.

Wanneer men het systeem ontwerpt, moeten in zijn totaliteit twee of meerdere beschermingsmethoden in beschouwing worden genomen, die hierna worden beschreven:

- Continue circulatie van de waterstroom in de waterleidingen en de warmtewisselaars
- Bijvoegen van een voldoende hoeveelheid glycol in het watercircuit.
- Extra thermische isolatie en verwarming van de blootgestelde leidingen
- Leegmaken en schoonmaken van de warmtewisselaar tijdens het winterseizoen

Het is de verantwoordelijkheid van de installateur en/of van het plaatselijke onderhoudspersoneel om ervoor te zorgen dat de antivriesmethoden worden toegepast. Verzekert u ervan dat steeds onderhoudswerkzaamheden worden uitgevoerd, die aangepast zijn aan de antivriesbescherming. Het niet naleven van de instructies hierboven kan schade aan de groep met zich meebrengen. Schade veroorzaakt door vorst valt niet onder de garantie.

Installatie van de debietregelaar

Om een voldoende waterdebiet in de hele verdampert te verzekeren, is het fundamenteel om een debietregelaar te installeren in het watercircuit, die op de waterleidingen bij ingang of bij uitgang kan worden geplaatst. Het doel van de debietregelaar is de groep stil te leggen in geval het water stopt met stromen, om zo de verdampert tegen bevriezen te beschermen.

De fabrikant biedt als optioneel een debietregelaar aan, die speciaal werd uitgekozen.

Deze debietregelaar van het type met schoepen is geschikt voor continuoepassingen buiten (IP67) met buisdiameters van 1" tot 6". De debietregelaar is uitgerust met een potentiaalvrij contact, dat elektrisch moet worden aangesloten op de eindklemmen aangeduid in het elektrische schema.

De debietregelaar moet zo worden afgesteld dat hij optreedt wanneer het debiet van het water van de verdampert onder 50% van het nominale debiet daalt.

Warmterecuperatie

Indien men dit wil, kan de groep ook uitgerust worden met een systeem voor warmterecuperatie.

Dit systeem wordt toegepast met een warmtewisselaar gekoeld met water, die zich op de aflaatbuis bevindt van de compressor, en een aangepast besturingsmechanisme van de condensatiedruk.

Om de werking van de compressor te verzekeren binnen zijn mantel, kunnen de groepen voor warmterecuperatie niet werken bij een watertemperatuur lager dan  $28^{\circ}\text{C}$ .

De ontwerper van de installatie en de installateur van de chiller hebben de verantwoordelijkheid om ervoor te zorgen dat deze waarde gerespecteerd wordt (vb. door een by-passklep te gebruiken).

## Elektrische installatie

Algemene specificaties



Alle elektrische aansluitingen op de groep moeten worden uitgevoerd in overeenstemming met de wetten en normen die van kracht zijn.

Alle werkzaamheden voor installatie, bediening en onderhoud moeten worden uitgevoerd door gekwalificeerd personeel.

Raadpleeg het specifieke elektrische schema van de aangekochte groep. Als het elektrische schema zich niet op de groep bevindt of als men die kwijt is, contacteer uw vertegenwoordiger van de fabrikant, die u een kopie zal toesturen.

Contacteer de vertegenwoordiger van de fabrikant bij afwijkingen tussen het elektrische schema en het paneel/elektrische kabels.

Gebruik enkel koperen geleiders, anders kan er zich een oververhitting voordoen of corrosie op de aansluitingspunten met gevaar dat de groep schade oploopt.

Om interferenties te vermijden, moeten alle commandokabels gescheiden van de elektrische kabels worden aangesloten. Hierto moeten verschillende elektrische kabelgoten worden gebruikt.

Vooraleer dienstinterventies op de groep uit te voeren, moet de hoofdschakelaar worden geopend om de groep van de hoofdvoeding los te koppelen.

Wanneer de groep uit staat maar de schakelaar voor loskoppelen staat in de stand gesloten, zijn de niet gebruikte circuits toch nog actief.

Nooit het klemmenbord van de compressoren openen vooraleer de hoofdschakelaar voor loskoppelen van de groep is geopend.

Gelijktijdige belastingen op mono- en driefase en onevenwicht tussen fasen kunnen lekken naar de aarding tot 150mA veroorzaken tijdens de normale werking van standaardgroepen.

Als de groepen voorzieningen bevatten die hogere uitwijkingen genereren (zoals VFD en faseonderbreking), kunnen de aardingslekken tot veel hogere waarden toenemen (circa 2 Ampère).

De beschermingen voor het elektrische voedingssysteem moeten ontworpen zijn op basis van de hierboven vermelde waarden.

## Werking

Verantwoordelijkheid van de operator

Het is fundamenteel dat de operator een passende professionele vorming krijgt en vertrouwd raakt met het systeem vooraleer de groep te gebruiken. Naast het lezen van deze handleiding; moet de operator de bedieningshandleiding van de microprocessor en het elektrische schema bestuderen om de volgorde te begrijpen voor de opstart, de werking, de volgorde voor het stilleggen en de werking van alle veiligheidsvoorzieningen.

Tijdens de initiële opstartfase van de groep is een technicus erkend door de fabrikant ter beschikking om te antwoorden op iedere vraag en om instructies te geven over de correcte werkingsprocedures.

De operator moet een register bijhouden van werkingsgegevens voor iedere geïnstalleerde groep. Er moet ook een ander register worden bijgehouden voor alle periodieke werkzaamheden voor onderhoud en service.

Als de operator abnormale of ongewone werkomstandigheden vaststelt, moet hij de erkende technische dienst van de fabrikant raadplegen.

Routineonderhoud

De minimale onderhoudswerkzaamheden worden in Table 2 opgesomd.

## Service en beperkte garantie

Alle groepen zijn in de fabriek getest en gedurende 12 maanden na de eerste opstart of 18 maanden na de datum van levering gewaarborgd.

Deze groepen werden ontwikkeld en gebouwd in naleving van de meest hoogstaande kwalitatieve standaards, en garanderen jarenlange werking zonder defecten. Toch is het belangrijk om een geschikt en regelmatig onderhoud te verzekeren, conform met alle hoogstaande procedures in deze handleiding en met de goede praktijken van onderhoud van machines.

Het is sterk aanbevolen om een onderhoudscontract af te sluiten met een dienst die door de fabrikant is erkend, om een efficiënte service zonder problemen te verzekeren dankzij de ervaring en de bekwaamheid van ons personeel.

Bovendien moet men eraan denken dat de groep ook onderhoud vergt tijdens de garantieperiode.

Wij wijzen u erop dat een onjuist gebruik van de groep, bijvoorbeeld buiten de werkinglimieten of zonder een geschikt onderhoud volgens de aanwijzingen vermeld in deze handleiding, ervoor zorgen dat de garantie niet geldig is.

leef de volgende punten na, meer bepaald om de limieten van de garantie te respecteren:

1. De groep mag niet werken buiten de vastgelegde limieten
2. De elektrische voeding moet binnen de spanningslimieten vallen en vrij zijn van uitwijkingen of onvoorzien spanningswijzigingen.
3. De driefasevoeding mag geen uitwijking tussen de fasen vertonen van meer dan 3%. De groep moet uit blijven totdat het elektrische probleem opgelost is.
4. Geen enkele veiligheidsvoorziening, zowel mechanisch, elektrisch als elektronisch, uitschakelen of forceren.
5. Het water dat gebruikt wordt om het watercircuit te vullen, moet rein zijn en op geschikte wijze behandeld. Een mechanische filter moet worden geïnstalleerd op het punt dat het dichtst bij de ingang van de verdampert is.
6. Behalve indien specifiek overeengekomen op het moment van de bestelling, mag het debiet van het water van de verdampert nooit hoger zijn dan 120% en lager dan 80% van de nominale capaciteit.

## Verplichte periodieke controles en opstart van applicaties onder druk

De groepen vallen onder categorie IV van de classificatie vastgelegd door de Europese Richtlijn PED 2014/68/EU.

Voor de chillers die tot deze categorie behoren, vereisen sommige plaatselijke normen een periodieke inspectie door een erkende instantie. Controleer de vereisten die van kracht zijn op de plaats van installatie.

**Tabel 2 - Programma voor routineonderhoud**

Lijst met activiteiten	Wekelijks	Maandelijks (Opmerking 1)	Jaarlijks/ ieder seizoen (Opmerking 2)
<b>Algemeen:</b>			
De werkingsgegevens lezen (Opmerking 3)	X		
Visuele inspectie van de groep op eventuele schade en/of loskomen		X	
Controle van de integriteit van de thermische isolatie			X
Schoonmaak en lakken waar nodig			X
Analyse van het water (6)			X
Controle van de werking van de debietregelaar		X	
<b>Elektrische installatie:</b>			
Controle van de besturingssequenties			X
Controle op slijtage van de contactsluiter – indien nodig vervangen			X
Controle of alle elektrische eindklemmen goed vastzitten – indien nodig vastzetten			X
Schoonmaak binnenin het elektrische controlepaneel			X
Visuele inspectie van de componenten op eventuele tekenen van oververhitting		X	
Controle van de werking van de compressor en van de elektrische weerstand		X	
De isolatie van de motor van de compressor meten aan de hand van de Megger			X
<b>Koelcircuit:</b>			
Controle of er geen lekken van het koelmiddel zijn		X	
Controle van het debiet van het koelmiddel via het visuele inspectieglass van de vloeistof – het inspectieglass moet vol zijn	X		
Controle van de drukval van de dehydratatiefilter		X	
Controle van de drukval van de oliefilter (Opmerking 5)		X	
Analyse van de trillingen van de compressor			X
Analyse van de zuurtegraad van de olie van de compressor (7)			X
<b>Sectie van de condensator:</b>			
Schoonmaak van de banken van de condensator (Opmerking 4)			X
Controle of de ventilatoren correct vastzitten			X
Controle van de schoepen van de bank van de condensator – indien nodig verwijderen			X

Opmerkingen:

- De maandelijks activiteiten omvatten alle wekelijkse activiteiten.
- De jaarlijkse activiteiten (of van het begin van het seizoen) omvatten alle wekelijkse en maandelijks activiteiten.
- De werkingswaarden van de groepen kunnen dagelijks worden gelezen om hoge waarnemingsstandaards te respecteren.
- In omgevingen met een hoge concentratie door de lucht meegevoerde partikels, kan het nodig zijn om de bank van de condensator vaker te moeten schoonmaken.
- Vervang de oliefilter wanneer de betreffende drukschommeling 2,0 bar bereikt.
- Controleer of er gesmolten metalen aanwezig zijn.
- TAN (Aantal totale zuren) :  $\leq 0,10$  : geen actie  
Tussen 0,10 en 0,19: de antizuurfilters vervangen en opnieuw controleren na 100 werkuren. De filters verder blijven vervangen tot de TAN lager is dan 0,10.  
 $> 0,19$  : de olie, de oliefilter en de filterdroger van de olie vervangen. Met regelmatige tussenpozen controleren.

### **Belangrijke inlichtingen met betrekking tot het gebruikte koelmiddel**

Dit product bevat gefluoreerde broeikasgassen. Het gas niet laten vrijkomen in de atmosfeer.

Type koelmiddel: R134a  
Waarde GWP(1): 1430  
(1)GWP = Verwarmingspotentieel Globaal

De hoeveelheid koelmiddel nodig voor de standaardwerking staat aangeduid op het identificatielabel van de groep.  
De effectief geladen hoeveelheid koelmiddel in de groep wordt getoond op een zilveren sticker vanbinnen in het elektrische paneel.  
Naargelang de voorschriften van de Europese of de plaatselijke wetgeving, kan het nodig zijn om periodieke inspecties uit te voeren om te bepalen of er geen lekken van het koelmiddel zijn.  
Contacteer de plaatselijke verkoper voor meer inlichtingen.

## Fabriek en veld vullingenheden instructies

(Belangrijke inlichtingen met betrekking tot het gebruikte koelmiddel)

Het koelsysteem wordt gevuld met gefluoreerde broeikasgassen.  
Het gas niet laten vrijkomen in de atmosfeer.

1 Vul met onuitwisbare inkt het koelmiddellabel in dat geleverd wordt met het product volgens de onderstaande instructies:

- het koelmiddel vulling voor elk circuit (1; 2; 3)
- totale vulling koelmiddel (1 + 2 + 3)
- bereken de uitstoot van broeikasgas met de volgende formule:  
GWP-waarde van het koelmiddel x Totale vulling koelmiddel (in kg)/ 1000

The diagram shows a rectangular label with the following fields and labels:

- Top left: **Contains fluorinated greenhouse gases** (with a book icon)
- Top center: **R134a** (with label 'm' pointing to it)
- Below R134a: **GWP: 1430** (with label 'n' pointing to it)
- Top right: **CH-XXXXXXXX-KKKKXX** (with label 'p' pointing to it)
- Below CH-XXXXXXXX-KKKKXX: **Factory charge** (with label 'b' pointing to it) and **Field charge** (with label 'c' pointing to it)
- Below Factory charge: **1 = [ ] + [ ] kg** (with label 'd' pointing to the second bracket, and label 'e' pointing to the kg)
- Below Field charge: **2 = [ ] + [ ] kg** (with label 'e' pointing to the kg)
- Below the two rows: **3 = [ ] + [ ] kg** (with label 'e' pointing to the kg)
- Below the three rows: **1 + 2 + 3 = [ ] + [ ] kg** (with label 'f' pointing to the second bracket, and label 'g' pointing to the kg)
- Below the sum: **Total refrigerant charge Factory + Field [ ] kg** (with label 'g' pointing to the kg)
- Below the total charge: **GWP x kg/1000 [ ] tCO<sub>2</sub>eq** (with label 'h' pointing to the tCO<sub>2</sub>eq)

- a bevat gefluoreerde broeikasgassen.
- b circuitnummer
- c Fabriek vulling
- d Veld vulling
- e Vulling koelmiddel voor elk circuit (volgens het aantal circuits)
- f totale vulling koelmiddel
- g Totale vulling koelmiddel (fabriek + veld)
- h Uitstoot broeikasgassen van totale uitgedrukte vulling koelmiddel als ton van CO<sub>2</sub> equivalent
- m Type koelmiddel:
- n GWP = verwarmingspotentieel globaal
- p Serienummer eenheid

2 Het ingevulde label moet aan de binnenkant van het elektrische paneel geplakt worden.

Naargelang de voorschriften van de Europese of de plaatselijke wetgeving, kan het nodig zijn om periodieke inspecties uit te voeren om te bepalen of er geen lekken van het koelmiddel zijn. Neem contact op met uw plaatselijke dealer voor meer informatie.



### OPMERKING

In Europa wordt de uitstoot van broeikasgassen van de totale vulling van koelmiddel in het systeem (uitgedrukt in ton CO<sub>2</sub> equivalent) gebruikt om de onderhoudsintervals te bepalen. Volg de geldende wetgeving.

Formule om de uitstoot van broeikasgassen te berekenen:

GWP-waarde van het koelmiddel x Totale vulling koelmiddel (in kg)/ 1000

Gebruik de GWP-waarde vermeld op het label broeikasgassen. Deze GWP-waarde is gebaseerd op het 4de IPCC beoordelingsverslag. De GWP-waarde vermeld in de handleiding kan niet meer gelden (d.w.z. gebaseerd op het 3de IPCC beoordelingsverslag)

#### Vernietiging

De groep werd gemaakt met metalen, plasticen en elektronische componenten. Al deze onderdelen moeten vernietigd worden, conform met de plaatselijke normen betreffende deze materie.

De loodaccu's moeten ingezameld worden en verstuurd naar specifieke erkende centra voor inzameling van afvalmaterialen.

De olie moet worden opgevangen en verstuurd naar specifieke erkende centra voor inzameling van afvalmaterialen.



Deze handleiding vormt een technische ondersteuning en betekent geen bindend contract. De inhoud kan niet expliciet of impliciet als volledig, precies of betrouwbaar worden gegarandeerd. Alle gegevens en specificaties erin kunnen worden gewijzigd zonder vooraf te verwittigen. De gegevens die op het moment van de bestelling werden meegedeeld, worden als definitief beschouwd.

De fabrikant neemt geen enkele verantwoordelijkheid op zich voor eventuele rechtstreekse of onrechtstreekse schade, in bredere zin van de termijn voortvloeiend uit of verbonden met het gebruik en/of de interpretatie van deze handleiding.

Wij behouden ons het recht voor om op ieder willekeurig ogenblik ontwerpwijzigingen en structurele wijzigingen aan te brengen zonder vooraf te verwittigen. Bijgevolg is de afbeelding op de omslag niet bindend.

## INSTRUCCIONES ORIGINALES EN INGLÉS

**Este manual representa un documento de soporte importante para el personal cualificado, sin embargo, nunca podrá sustituir a dicho personal.**

Gracias por comprar este equipo frigorífico

**!** LEA ATENTAMENTE ESTE MANUAL ANTES DE INSTALAR Y ENCENDER LA UNIDAD.

UNA INSTALACIÓN INAPROPIADA PUEDE CAUSAR DESCARGAS ELÉCTRICAS, CORTOCIRCUITOS, PÉRDIDAS, INCENDIO U OTROS DAÑOS AL EQUIPO Y LESIONES A LAS PERSONAS.

LA UNIDAD LA DEBE INSTALAR UN OPERARIO/TÉCNICO PROFESIONAL.

LA UNIDAD LA DEBE PONER EN MARCHA PERSONAL PROFESIONAL AUTORIZADO Y PREPARADO.

TODAS LAS ACTIVIDADES SE DEBEN REALIZAR RESPETANDO LAS LEYES Y NORMATIVAS LOCALES.

**SE PROHÍBE ABSOLUTAMENTE INSTALAR Y PONER EN MARCHA LA UNIDAD SI LAS INSTRUCCIONES QUE CONTIENE ESTE MANUAL NO SON CLARAS.**

PARA CUALQUIER TIPO DE DUDA, INFORMACIÓN Y RECOMENDACIONES CONTACTE AL REPRESENTANTE DEL PRODUCTOR.

### **Descripción**

La unidad que ha comprado es un "equipo frigorífico condensado por aire", una máquina ideada para enfriar el agua (o una mezcla de agua y glicol) dentro de los límites descritos a continuación. El funcionamiento de la unidad se basa en la compresión, condensación y evaporación del vapor, según el ciclo de Carnot inverso. Los principales componentes son:

- Compresor de tornillo para aumentar la presión del vapor refrigerante de la presión de evaporación a la de condensación.
- Evaporador, donde el refrigerante líquido a baja presión se evapora enfriando el agua.
- Condensador, donde el vapor de la presión alta se condensa eliminando en la atmósfera el calor eliminado del agua enfriada, gracias a un intercambiador de calor enfriado por aire.
- Válvula de expansión que permite reducir la presión del líquido condensado de la presión de condensación a la de evaporación.

### **Informaciones generales**

**!** Todas las unidades se entregan con **esquemas eléctricos, dibujos certificados, placas de identificación, y DOC (Declaración de conformidad)**; estos documentos muestran todos los datos técnicos de la unidad que se ha comprado y **SE DEBEN CONSIDERAR PARTE ESENCIAL DE ESTE MANUAL**

En caso de discrepancia entre este manual y los documentos del equipo, consulte los documentos que se entregan con la máquina. En caso de duda contacte al representante del productor.

El objetivo de este manual es lograr que el instalador y el operario cualificado garanticen una instalación, una puesta en servicio y un mantenimiento correctos de la unidad, sin provocar riesgos para personas, animales o cosas.

### **Recepción de la unidad**

En cuanto la unidad llegue al lugar final de instalación se la debe inspeccionar para identificar posibles daños. Se deben controlar e inspeccionar todos los componentes descritos en el albarán de entrega.

Si la unidad está dañada, no quite el material dañado y comunique inmediatamente el daño a la compañía de transportes pidiéndole que inspeccione la misma.

Comunique inmediatamente el daño al representante del productor, enviando, si es posible, algunas fotos que puedan ser útiles para identificar las responsabilidades.

El daño no se debe reparar hasta que el representante de la compañía de transportes realice la inspección.

Antes de instalar la unidad controle que el modelo y la tensión eléctrica indicada en la placa sean correctos. El productor se exime de toda responsabilidad por posibles daños después de la aceptación de la unidad.

### **Límites operativos**

Almacenamiento

Las condiciones ambientales deben estar dentro de los límites siguientes:

Temperatura ambiente mínima : -20 °C  
 Temperatura ambiente máxima : 57 °C  
 Humedad relativa máxima : 95% sin condensación

El almacenamiento a una temperatura inferior a la mínima puede dañar los componentes, mientras que el almacenamiento a una temperatura superior a la máxima puede hacer que se abran las válvulas de seguridad. El almacenamiento en una atmósfera de condensación puede dañar los componentes eléctricos.

Funcionamiento

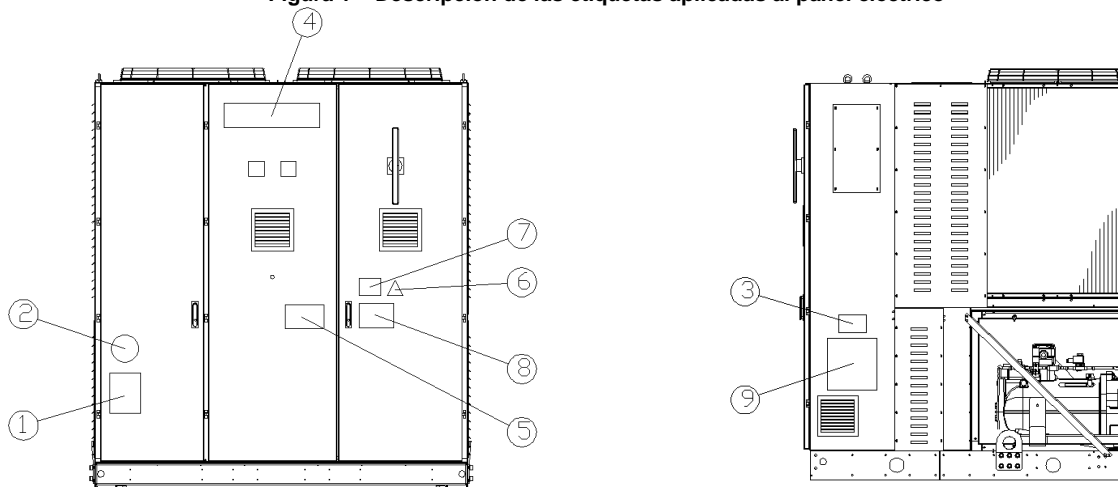
Se permite el funcionamiento dentro de los límites indicados en la Figura 2.

La unidad se debe usar con un caudal de agua del evaporador comprendido entre el 50% y el 140% del caudal nominal (en condiciones operativas estándares).

El funcionamiento fuera de los límites indicados puede dañar la unidad.

En caso de duda contacte al representante del productor.

**Figura 1 – Descripción de las etiquetas aplicadas al panel eléctrico**

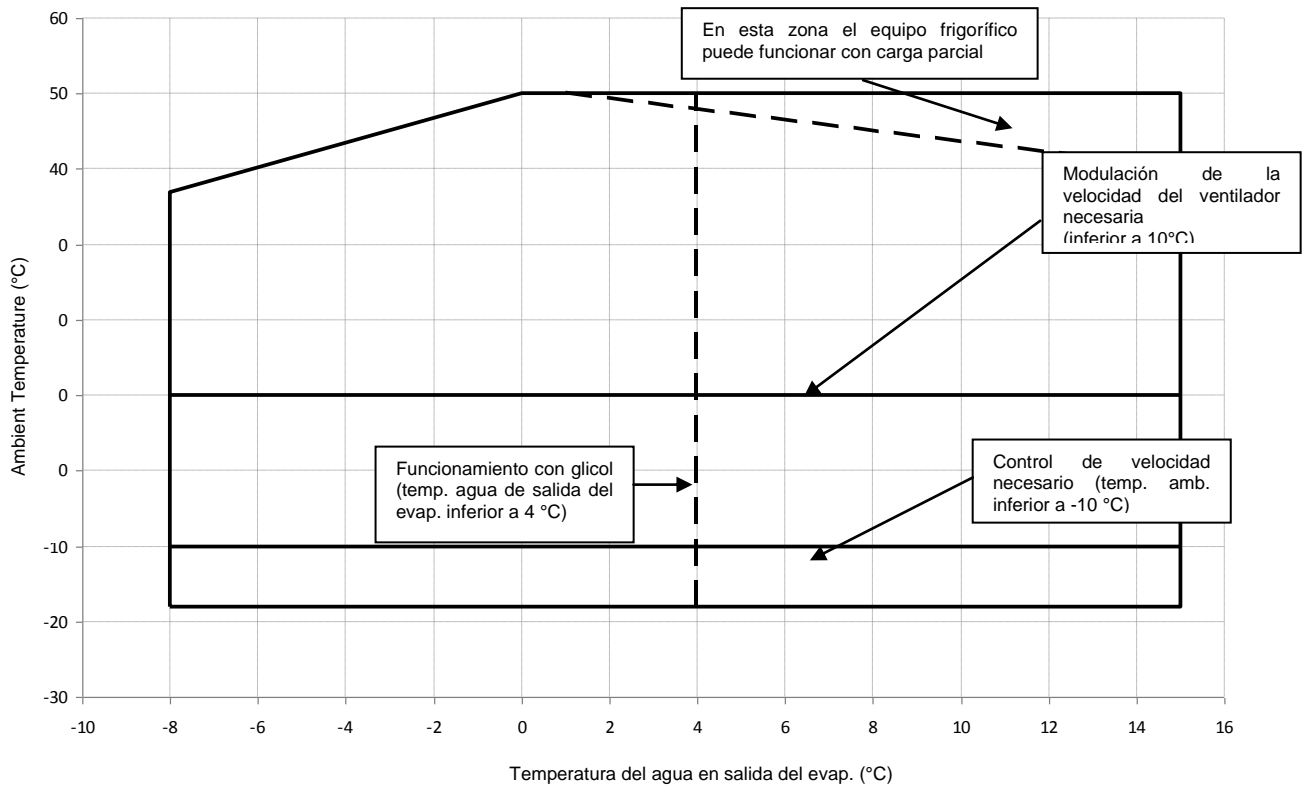


Identificación de la etiqueta

1 – Símbolo del gas no inflamable	6 – Símbolo de peligro eléctrico
2 – Tipo de gas	7 – Advertencia tensión peligrosa
3 – Datos de la placa de identificación de la unidad	8 – Advertencia apriete de los cables
4 – Logotipo del productor	9 – Instrucciones de elevación
5 – Advertencia llenado del circuito del agua	



Figura 2 - Límites operativos



**Seguridad**

La unidad debe estar fijada fuertemente al suelo.

Es esencial que se respeten las siguientes instrucciones:

- Para poder levantar la unidad hay que usar sólo los puntos señalados en amarillo y fijados a su base.
- Se prohíbe acceder a los componentes eléctricos sin abrir antes el interruptor principal de la unidad y desactivar la alimentación eléctrica.
- Se prohíbe acceder a los componentes eléctricos sin usar una plataforma aislante. No acceda a los componentes eléctricos en presencia de agua o humedad.
- Los bordes afilados y la superficie de la sección del condensador pueden causar lesiones. Evite el contacto directo y use dispositivos de protección adecuados.
- Antes de realizar operaciones de asistencia en los ventiladores de enfriamiento o los compresores, desconecte el equipo de la corriente eléctrica abriendo el interruptor principal. Si no se respeta esta regla se pueden generar graves lesiones personales.
- No introduzca objetos sólidos en los tubos del agua mientras la unidad esté conectada al sistema.
- Se debe instalar un filtro mecánico en el tubo del agua conectado en la entrada del intercambiador de calor.
- La unidad se entrega con válvulas de seguridad instaladas en los lados de alta y baja presión del circuito del refrigerante.

**Queda absolutamente prohibido quitar todas las protecciones de las partes móviles.**

Si la máquina se detiene inesperadamente, siga las instrucciones reproducidas en el **Manual de instrucciones del panel de control**, que forma parte de la documentación que se le entrega al usuario final con la unidad.

Se recomienda fuertemente realizar las operaciones de instalación y mantenimiento acompañados por otras personas. En caso de lesión accidental o problemas es necesario comportarse de la manera siguiente:

- Mantenga la calma
- Pulse el botón de alarma, si está presente en el lugar de instalación
- Desplace la persona herida a un lugar caliente, lejos de la unidad y colóquela cuidadosamente en posición de reposo

- Contacte directamente con el personal de emergencia presente en el edificio o con el servicio de primeros auxilios.
- No deje al herido solo mientras espera la llegada del personal de primeros auxilios
- Brinde todas las informaciones necesarias al personal de primeros auxilios.

⚠ Evite instalar el equipo frigorífico en áreas que podrían ser peligrosas durante las operaciones de mantenimiento, como plataformas sin barandas o guías, o áreas que no estén en conformidad con los requisitos de espacio alrededor del equipo.

**Ruido**

La unidad genera ruido causado principalmente por la rotación de los compresores y de los ventiladores.

El nivel de ruido para cada modelo se reproduce en la documentación de venta. Si la unidad se instala, usa y mantiene correctamente, el nivel de emisión sonora no requiere el uso de ningún equipo de protección especial para el trabajo continuativo en las cercanías de la unidad.

En el caso de instalación con requisitos sonoros especiales podría ser necesario instalar dispositivos adicionales para atenuar el ruido.

**Movimiento y elevación**

Evite los choques y sacudidas de la unidad durante la carga y descarga del vehículo de transporte y su desplazamiento. Empuje o tire de la unidad usando exclusivamente el bastidor de la base. Fije la unidad dentro del vehículo de transporte para evitar que se mueva causando daños. Asegúrese de que durante el transporte, la carga y la descarga no se caiga ninguna parte de la unidad. Todas las unidades se entregan con los puntos de elevación señalados en amarillo. Para levantar la unidad se pueden usar solo estos puntos, como se muestra a continuación.

Utilice barras de separación para evitar daños en el banco de condensación. Colóquelas por encima de las rejillas de ventilación a una distancia mínima de 2,5 metros.

Utilice barras de separación para evitar daños en el banco de condensación. Colóquelas por encima de las rejillas de ventilación a una distancia mínima de 2,5 metros.

⚠ Las cuerdas de elevación y las barras de separación deben ser suficientemente resistentes para poder sostener la unidad de manera segura. Controle el peso de la unidad consultando la placa de identificación de la misma.

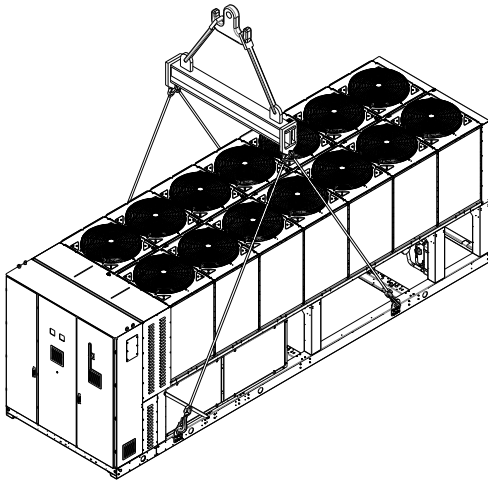
Levante la unidad con la máxima atención, siguiendo las instrucciones de elevación que se muestran en la etiqueta. Levante la unidad muy lentamente, teniéndola en una posición perfectamente derecha.

#### Colocación y ensamblaje

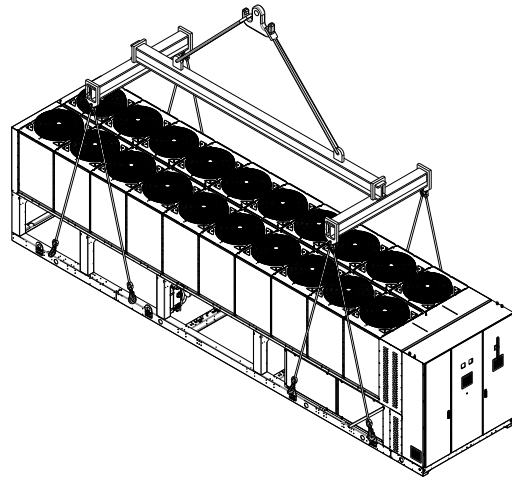
Todas las unidades están diseñadas para usos externos, en balcones o en el suelo, siempre que el área de instalación no tenga obstáculos que puedan reducir el flujo de aire de las baterías condensadoras.

La unidad se debe instalar en superficies resistentes y perfectamente niveladas. Si la unidad se instala en balcones o techos, podría ser necesario usar vigas de distribución del peso.

Figura 3 – Elevación de la unidad



2 unidad de compresor



3 unidad de compresor

Para instalarla en el suelo es necesario tener una base de cemento resistente, con un espesor mínimo de 250 mm y con un ancho superior al de la unidad, capaz de sostener el peso de ésta.

Si la unidad se instala en lugares donde pueden acceder fácilmente personas y animales, se recomienda instalar las rejillas de protección para las secciones del condensador y del compresor.

Para garantizar los rendimientos mejores en el lugar de instalación, respete las siguientes precauciones e instrucciones:

- Evite la recirculación del flujo de aire.
- Asegúrese de que no hayan obstáculos que impidan el flujo de aire correcto.
- Asegúrese de que las superficies sean resistentes y sólidas para reducir el ruido y las vibraciones.
- Para reducir la contaminación de las baterías condensadoras mediante suciedades, evite instalar la unidad en ambientes muy polvorientos.
- El agua en el sistema debe estar bien limpia y se deben eliminar los residuos de aceite y herrumbre. Hay que instalar un filtro de agua mecánico en el tubo de entrada de la unidad.

#### Requisitos de espacio mínimo

Es fundamental respetar las distancias mínimas entre las unidades, para garantizar una ventilación óptima de las baterías condensadoras. Para garantizar un adecuado flujo de aire, al momento de decidir dónde colocar la unidad considere los siguientes factores:

- Evite la recirculación de aire caliente
- Evite que la alimentación de aire al condensador enfriado por aire sea insuficiente.

Ambas condiciones pueden causar un aumento de la presión de condensación, que comporta una reducción de la eficiencia energética y de la capacidad refrigerante.

Cada lado de la unidad debe ser accesible para la ejecución de operaciones de mantenimiento post-instalación.

La descarga vertical del aire no debe obstruirse.

Si la unidad está rodeada de paredes o de obstáculos de la misma altura, debe instalarse a una distancia no inferior a los 2500 mm. Si

estos obstáculos son más altos, la unidad debe instalarse a una distancia no inferior a 3000 mm.

Si la unidad se instala sin respetar las distancias mínimas aconsejadas para paredes y obstáculos verticales, podría tener lugar una combinación de recirculación de aire caliente y/o alimentación insuficiente en el condensador enfriado por aire, que puede generar una reducción de la capacidad y de la eficiencia.

De cualquier manera, el microprocesador permitirá que la unidad se adapte a las nuevas operaciones de funcionamiento, brindando la máxima capacidad disponible en dichas circunstancias, incluso si la distancia lateral es inferior a lo aconsejado, salvo que las condiciones operativas influyan en la seguridad del personal o en la fiabilidad de la unidad.

Cuando dos o más unidades se colocan una al lado de la otra, se recomienda respetar una distancia de, al menos, 3600 mm entre los bancos del condensador.

Para otras soluciones, póngase en contacto con el representante del fabricante.

#### Protección sonora

Cuando los niveles de emisión requieren un control especial, se debe prestar gran atención cuando se aísla la unidad de su base, aplicando correctamente elementos de antivibración (suministrados como opcionales). Las juntas flexibles deben instalarse también sobre las conexiones hidráulicas.

#### Tubos del agua

Los tubos deben ser diseñados con el número más bajo posible de curvas y de cambios de dirección verticales. De esta manera, los costos de instalación se reducen notablemente y las prestaciones del sistema mejoran.

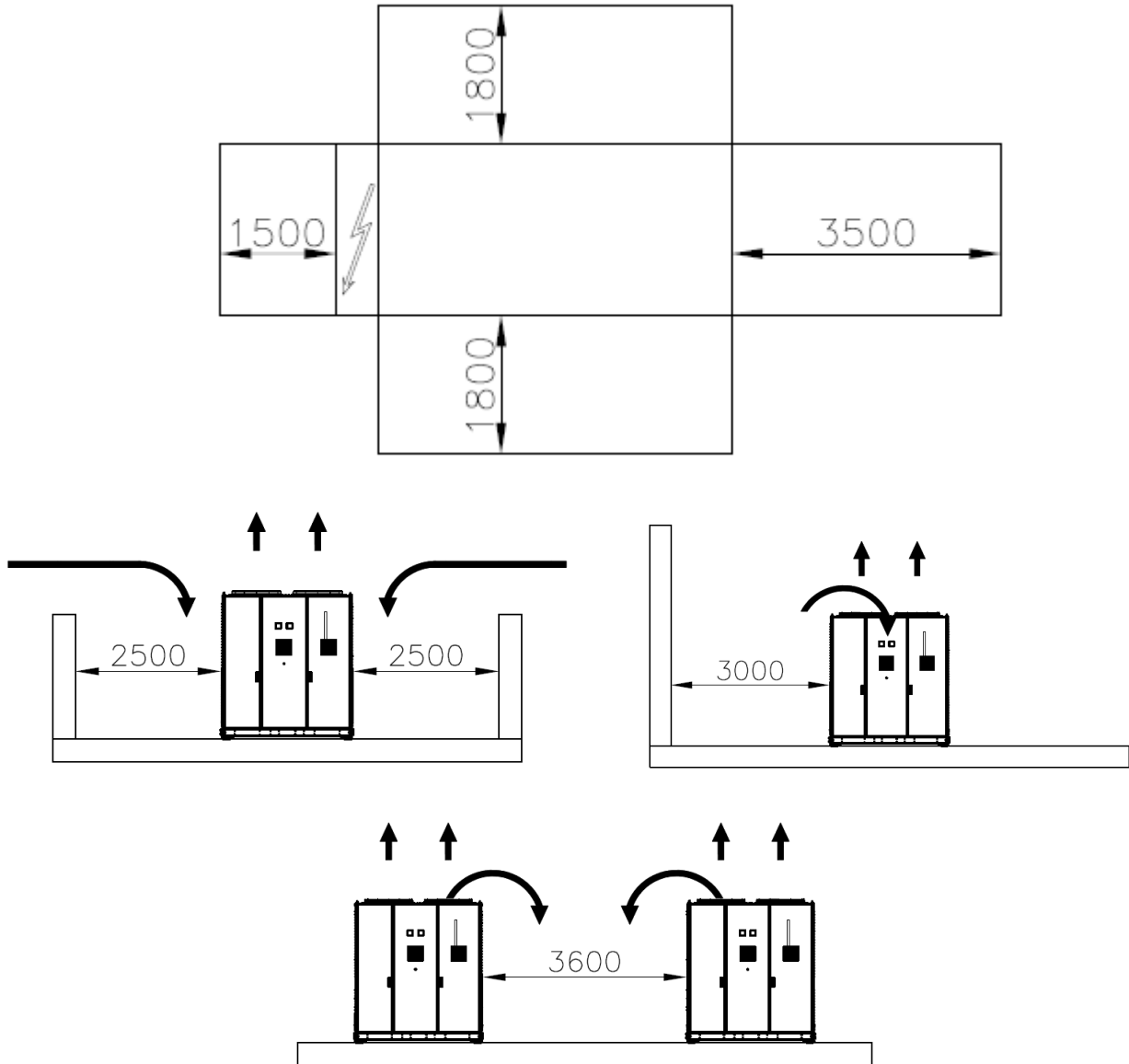
El sistema hidráulico debe tener:

1. Montajes de antivibración para reducir la transmisión de las vibraciones a las estructuras.
2. Válvulas aislantes para aislar la unidad del sistema hidráulico durante las operaciones de asistencia.
3. Flujostato

4. El dispositivo de purga del aire manual o automático colocado en el punto más alto del sistema, y el dispositivo de drenaje colocado en el punto más bajo.
5. El evaporador y el dispositivo de recuperación de calor que no hayan sido colocados en el punto más alto del sistema.

6. Un dispositivo idóneo que pueda mantener el sistema hidráulico bajo presión (tanque de expansión, etc.).
7. Indicadores de presión y temperatura del agua que sirvan de ayuda al operario durante las operaciones de asistencia y mantenimiento.

Figura 4 – Requisitos de espacio mínimos



8. Un filtro o un dispositivo que pueda eliminar las partículas del fluido. El uso de un filtro prolonga la vida del evaporador y de la bomba, ayudando al sistema hidráulico a mantenerse en mejores condiciones.
9. El evaporador tiene una resistencia eléctrica con un termostato que garantiza la protección contra el congelamiento del agua a una temperatura ambiente mínima de -25 °C. Todos los otros tubos del agua/dispositivos hidráulicos externos a la unidad deben, por lo tanto, protegerse contra el congelamiento.
10. El dispositivo de recuperación de calor debe vaciarse de agua durante la estación invernal, salvo que se le agregue al circuito hidráulico una mezcla de etilenglicol en proporciones adecuadas.

11. En caso de sustitución de la unidad, todo el sistema hidráulico debe vaciarse y limpiarse antes de instalar la nueva unidad. Antes de poner en marcha la nueva unidad, se recomienda ejecutar pruebas regulares y tratamientos químicos adecuados del agua.
12. Si llegara a agregarse el glicol al sistema hidráulico como protección antihielo, preste atención a que la presión de aspiración sea más baja; las prestaciones de la unidad serán inferiores y la pérdida de presión será mayor. Todos los sistemas de protección de la unidad, como el antihielo, y la protección de baja presión, deberán ajustarse nuevamente.
13. Antes de aislar los tubos del agua, controle que no haya pérdidas.

Figura 5 – Conexión de los tubos del agua para el evaporador

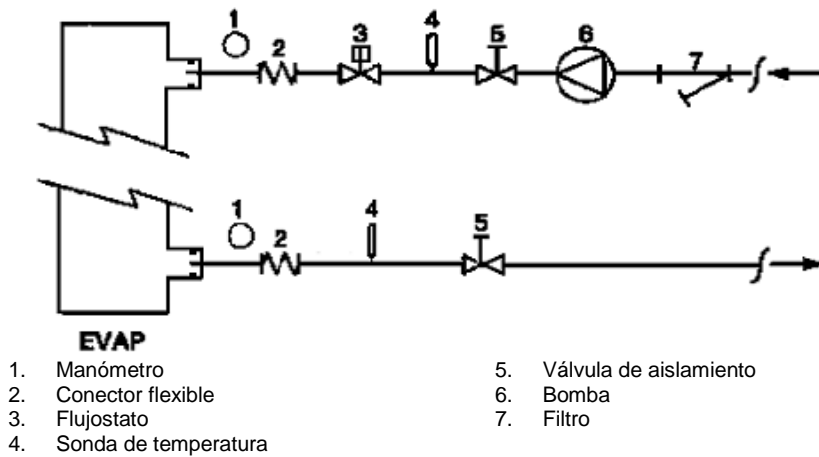
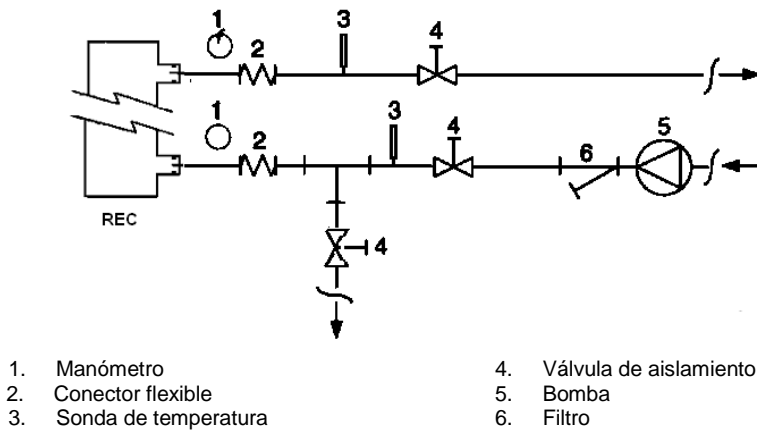


Figura 6 – Conexión de los tubos del agua para los intercambiadores del recuperador de calor



#### Water treatment

#### Tratamiento del agua

Antes de accionar la unidad, limpie el circuito del agua. Suciedad, cal, detritos de corrosión y otros materiales pueden acumularse en el interior del intercambiador de calor, reduciendo sus capacidades de intercambio térmico. Puede aumentar también la pérdida de presión, reduciendo el flujo

del agua. Un tratamiento adecuado del agua puede, por lo tanto, reducir el riesgo de corrosión, erosión, formación de cal, etc. El tratamiento del agua más apropiado debe establecerse localmente, en base al tipo de sistema y a las características del agua.

El fabricante se exime de toda responsabilidad por daños o mal funcionamiento del equipo provocados por falta de tratamiento del agua o por un tratamiento inadecuado.

Tabla 1 – Límites de calidad del agua aceptables

pH (25 °C)	6,8÷8,0	Dureza total (mg CaCO <sub>3</sub> / l)	< 200
Conductividad eléctrica μS/cm (25°C)	<800	Hierro (mg Fe / l)	< 1,0
Ión cloruro (mg Cl <sup>-</sup> / l)	<200	Ión sulfuro (mg S <sup>2-</sup> / l)	Ninguno
Ión sulfato (mg SO <sub>4</sub> <sup>2-</sup> / l)	<200	Ión amonio (mg NH <sub>4</sub> <sup>+</sup> / l)	< 1,0
Alcalinidad (mg CaCO <sub>3</sub> / l)	<100	Sílice (mg SiO <sub>2</sub> / l)	< 50

Protección antihielo de los intercambiadores del recuperador y del evaporador

Todos los evaporadores están equipados con una resistencia eléctrica controlada termostáticamente que brinda una protección antihielo adecuada a temperaturas mínimas de -25 °C. Sin embargo, a menos que los intercambiadores de calor estén completamente vacíos y limpios con solución antihielo, se pueden usar también métodos adicionales contra el congelamiento.

Cuando se diseña el sistema en su conjunto, deben considerarse dos o más de los métodos de protección que se describen a continuación:

- Circulación continua del flujo de agua en el interior de los tubos y de los intercambiadores.
- Adición de una cantidad apropiada de glicol en el interior del circuito de agua.
- Aislamiento térmico y calentamiento adicionales de los tubos expuestos
- Vaciado y limpieza del intercambiador de calor durante la estación invernal

Es responsabilidad del instalador y/o del personal de mantenimiento local asegurarse de que se utilicen los métodos antihielo. Asegúrese de que siempre se realicen operaciones de mantenimiento adecuadas de la protección antihielo. Si no se respetan las instrucciones brindadas más arriba se pueden causar daños a la unidad. La garantía no cubre los daños causados por congelamiento.

#### Instalación del flujostato

Para garantizar un flujo de agua suficiente en todo el evaporador, es esencial instalar un flujostato en el circuito hidráulico que puede colocarse en los tubos del agua de entrada o salida. El objetivo del flujostato es detener la unidad en caso de interrupción del flujo de agua, protegiendo así el evaporador contra el congelamiento.

El fabricante ofrece, como producto opcional, un flujostato elegido para el control de flujo de la unidad.

Este flujostato de paleta es idóneo para aplicaciones duraderas en exteriores (IP67) con diámetros de tubos de 1" a 6".

El flujostato está equipado con un contacto libre que debe conectarse eléctricamente a los terminales indicados en el esquema eléctrico.

El flujostato se debe calibrar de manera tal que intervenga cuando el flujo de agua del evaporador descienda por debajo del 50% del caudal nominal.

#### Recuperador de calor

A pedido, la unidad puede equiparse también con un sistema de recuperación de calor.

Este sistema se aplica con un intercambiador de calor enfriado por agua ubicado en el tubo de descarga del compresor y un dispositivo de control de la presión de condensación.

Para garantizar el funcionamiento del compresor dentro de su envoltorio, las unidades de recuperación del calor no pueden funcionar con una temperatura del agua inferior a 28 °C.

El diseñador de la instalación y el instalador del equipo frigorífico tienen la responsabilidad de garantizar el respeto de ese valor (ej.: usando una válvula desviadora de recirculación)

## Instalación eléctrica

#### Informaciones generales



Todas las conexiones eléctricas de la unidad deben realizarse en conformidad con las leyes y las normativas en vigor.

Todas las actividades de instalación, control y mantenimiento deben ser realizadas por personal calificado.

Consulte el esquema eléctrico específico para la unidad adquirida. Si el esquema eléctrico no se encuentra en la unidad o si se ha perdido, póngase en contacto con el representante del fabricante que le enviará una copia.

En caso de discrepancia entre el esquema eléctrico y el/los panel/cables eléctricos, póngase en contacto con el fabricante.

Utilice solo conductores de cobre, de lo contrario podría haber un sobrecalentamiento o corrosión en los puntos de conexión, con el riesgo de dañar la unidad.

Para evitar interferencias, todos los cables de mando deben conectarse separadamente de los eléctricos. A tal fin, utilice distintos conductos de paso eléctricos.

Antes de realizar operaciones de asistencia en la unidad, abra el interruptor de desconexión general del alimentador principal de la unidad.

Cuando la unidad está apagada pero el interruptor de desconexión está en posición cerrada, los circuitos no utilizados estarán activos de todas formas.

No abra jamás el bomeo de los compresores antes de abrir el interruptor de desconexión general de la unidad.

La simultaneidad de cargas mono y trifásica y el desequilibrio entre fases pueden provocar descargas a tierra de hasta 150 mA, durante el funcionamiento normal de las unidades de la serie.

Si la unidad incluye dispositivos que generan armónicos superiores (como VFD y cortes de fase), las descargas a tierra podrían aumentar a valores mucho más altos (alrededor de 2 Amperes).

Las protecciones para el sistema de alimentación eléctrica deben diseñarse en base a los valores mencionados más arriba.

## Funcionamiento

#### Responsabilidad del operario

Es esencial que el operario reciba una formación profesional adecuada y que adquiera familiaridad con el sistema antes de utilizar la unidad. Además de leer este manual, el operario debe estudiar el manual operativo del microprocesador y el esquema eléctrico para comprender la secuencia de puesta en marcha, el funcionamiento, la secuencia de detención y el funcionamiento de todos los dispositivos de seguridad.

Durante la fase de puesta en marcha de la unidad, un técnico autorizado por el fabricante está disponible para responder a cualquier tipo de pregunta y dar instrucciones sobre el procedimiento correcto de funcionamiento.

El operario debe llevar un registro de los datos operativos para cada unidad instalada. Debe mantenerse otro registro para todas las actividades periódicas de mantenimiento y asistencia.

Si el operario nota condiciones operativas anómalas o insólitas, debe consultar el servicio técnico autorizado por el fabricante.

#### Mantenimiento ordinario

Las actividades de mantenimiento mínimas se listan en la Tabla 2

## Asistencia y garantía limitada

Todas las unidades han sido probadas en fábrica y garantizadas por 12 meses desde la puesta en marcha o 18 meses desde la fecha de entrega.

Estas unidades han sido desarrolladas y fabricadas respetando los estándares de calidad más elevados y garantizando años de funcionamiento sin averías. Sin embargo, es importante asegurar un mantenimiento adecuado y periódico conforme a todos los procedimientos brindados en este manual y a las buenas prácticas de mantenimiento de las máquinas.

Se recomienda fervientemente estipular un contrato de mantenimiento con un servicio autorizado por el fabricante para garantizar un servicio eficiente y sin problemas, gracias a la experiencia y a la competencia de nuestro personal.

Además, se considera que la unidad requiere mantenimiento incluso durante el período de garantía.

Tenga presente que el uso de la unidad de modo inapropiado, por ejemplo más allá de sus límites operativos o con falta de un mantenimiento adecuado según lo indicado en este manual, hará caducar la garantía.

Respete los siguientes puntos, especialmente en cuanto a los límites de la garantía:

1. La unidad no puede funcionar más allá de los límites especificados
2. La alimentación eléctrica debe estar dentro de los límites de tensión y estar libre de armónicos o cambios imprevistos de tensión.
3. La alimentación trifásica no debe presentar un desequilibrio entre las fases superior al 3%. La unidad debe permanecer apagada hasta que el problema eléctrico haya sido resuelto.
4. No deshabilite ni anule ningún dispositivo de seguridad, ya sea mecánico, eléctrico o electrónico.
5. El agua utilizada para llenar el circuito hidráulico debe ser limpia y haber sido tratada adecuadamente. Se debe instalar un filtro mecánico en el punto más cercano a la entrada del evaporador.
6. A menos que se haya acordado al momento del pedido, el caudal del agua del evaporador jamás debe ser superior al 120% ni inferior al 80% de la capacidad nominal.

## Controles obligatorios periódicos y puesta en marcha bajo presión

Las unidades se incluyen en la categoría IV de la clasificación establecida por la Directiva Europea PED 2014/68/UE.

Para los equipos frigoríficos de esta categoría, algunas normativas locales requieren una inspección periódica de parte de una agencia autorizada. Controle los requisitos vigentes en el lugar de la instalación.

Tabla 2 – Programa de mantenimiento ordinario

Lista de las actividades	Semanales	Mensuales (Nota 1)	Anuales/estacionales (Nota 2)
<b>General:</b>			
Lectura de los datos operativos (Nota 3)	X		
Inspección visual de las unidades por posibles daños y/o aflojamiento.		X	
Control de la integridad del aislamiento térmico			X
Limpieza y pintura donde sea necesario			X
Análisis del agua (6)			X
Control del funcionamiento del flujostato		X	
<b>Instalación eléctrica:</b>			
Comprobación de las secuencias de control			X
Comprobación del desgaste del contactor - sustitúyalo si es necesario			X
Control del apriete correcto de todos los terminales eléctricos - ajustar si es necesario			X
Limpieza del interior del panel de control eléctrico			X
Inspección visual de los componentes para identificar posibles señales de sobrecalentamiento		X	
Control del funcionamiento del compresor y de la resistencia eléctrica		X	
Medición del aislamiento del motor del compresor utilizando el Megger			X
<b>Circuito de refrigeración:</b>			
Control de la presencia de posibles pérdidas de refrigerante		X	
Control del flujo del refrigerante mediante el vidrio de inspección visual del líquido - el vidrio de inspección debe estar lleno	X		
Control del descenso de presión del filtro deshidratador		X	
Control del descenso de presión del filtro de aceite (nota 5)		X	
Análisis de las vibraciones del compresor			X
Análisis de la acidez del aceite del compresor (7)			X
<b>Sección del condensador:</b>			
Limpieza de los bancos del condensador (Nota 4)			X
Control del apriete correcto de los ventiladores			X
Control de las aletas del banco del condensador - quítelas si es necesario			X

Notas:

- Las actividades mensuales incluyen aquellas semanales.
- Las actividades anuales (o de inicio de estación) incluyen todas aquellas semanales y mensuales.
- Los valores operativos de la unidad pueden leerse cotidianamente respetando elevados estándares de observación.
- En ambientes con una elevada concentración de partículas transportadas por el aire, podría ser necesario limpiar el banco del condensador más a menudo.
- Sustituya el filtro de aceite cuando el descenso de presión alcance los 2,0 bares.
- Controle la presencia de posibles metales disueltos.
- TAN (Número de ácidos total): ≤0,10: ninguna acción  
Entre 0,10 y 0,19: sustituya los filtros antiácido y vuelva a controlar después de 1000 horas operativas. Siga sustituyendo los filtros hasta que el TAN sea inferior a 0,10.  
>0,19: sustituya el aceite, el filtro del aceite y el deshidratador del aceite. Controle a intervalos regulares.

**Información importante acerca del refrigerante en uso**

Este producto contiene gases fluorados. No descargue los gases en la atmósfera.

Tipo de refrigerante: R134a  
 Valor GWP (1): 1430  
 (1) GWP = Potencial de Calentamiento Global

La cantidad de refrigerante necesaria para el funcionamiento estándar se indica en la placa de identificación de la unidad.

La cantidad de refrigerante efectiva cargada en la unidad se muestra en una varilla plateada dentro del panel eléctrico.

En base a lo dispuesto por la legislación europea o local, podrían ser necesarias inspecciones periódicas para identificar posibles pérdidas de refrigerante.

## Instrucciones de unidades cargadas de fábrica y de campo

(Información importante acerca del refrigerante en uso)

El sistema refrigerante se cargará con gases fluorados de efecto invernadero.  
No descargue los gases en la atmósfera.

1 Rellene con tinta permanente la etiqueta de carga de refrigerante en dotación con el producto según las instrucciones siguientes:

- la carga de refrigerante para cada circuito (1; 2; 3)
- la carga de refrigerante total (1 + 2 + 3)
- **Calcule la emisión de gases de efecto invernadero con la fórmula siguiente:**  
Valor GWP del refrigerante x Carga total del refrigerante (en kg) / 1000

	a	b	c	p	
	Contains fluorinated greenhouse gases		CH-XXXXXXXX-KKKKXX		
m	R134a	1 =	Factory charge	Field charge	d
n	GWP: 1430	2 =			e
		3 =			e
		1 + 2 + 3 =			f
	Total refrigerant charge				g
	Factory + Field				
	GWP x kg/1000				h

- a Contiene gases fluorados de efecto invernadero
- b Número del circuito
- c Carga de fábrica
- d Carga de campo
- e Carga de refrigerante para cada circuito (según el número de circuitos)
- f Carga de refrigerante total
- g Carga de refrigerante total (Fábrica + Campo)
- h **Emisión de gases de efecto invernadero** de la carga de refrigerante total expresada como toneladas de CO<sub>2</sub> equivalentes
- m Tipo de refrigerante
- n GWP = potencial de calentamiento global
- p Número de serie de la unidad

2 La etiqueta rellena se debe pegar dentro del panel eléctrico.

Según lo dispuesto por la legislación europea o local, podrían ser necesarias inspecciones periódicas para identificar posibles pérdidas de refrigerante. Para mayor información póngase en contacto con el revendedor local.



### NOTA

En Europa, la **emisión de gases de efecto invernadero** de la carga de refrigerante total en el sistema (expresada en toneladas de CO<sub>2</sub> equivalente) se utiliza para determinar los intervalos de mantenimiento. Siga la legislación pertinente.

### Fórmula para calcular la emisión de gases de efecto invernadero:

Valor GWP del refrigerante x Carga total del refrigerante (en kg) / 1000

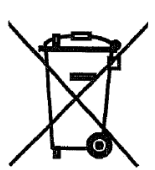
Utilice el valor GWP indicado en la etiqueta de los gases de efecto invernadero. Este valor GWP se basa en el cuarto informe del IPCC. El valor GWP indicado en el manual podría estar anticuado (por ej., basado en el tercer informe del IPCC).

## Eliminación

La unidad está realizada con componentes metálicos, plásticos y electrónicos. Todas estas partes deben ser eliminadas en conformidad con las normativas locales vigentes en materia.

Las baterías de plomo deben recogerse y enviarse a centros específicos de recolección de residuos.

El aceite debe recogerse y enviarse a centros específicos de recolección de residuos.



Este manual constituye un soporte técnico y no representa una oferta vinculante. El contenido no puede garantizarse explícitamente o implícitamente como completo, preciso o fiable. Todos los datos y las informaciones contenidas pueden ser modificados sin previo aviso. Los datos comunicados al momento del pedido serán considerados definitivos.

El fabricante se exime de toda responsabilidad ante posibles daños directos o indirectos, en el sentido más amplio del término, derivados o ligados al uso y/o a la interpretación del presente manual.

Nos reservamos el derecho de realizar modificaciones de diseño y estructurales en cualquier momento, sin previo aviso. Por consiguiente, la imagen de la portada no es vinculante.



## ISTRUZIONI ORIGINALI IN INGLESE

**Questo manuale costituisce un importante documento di supporto per il personale qualificato, ma non può mai sostituirsi a esso.**

Grazie per aver acquistato questo chiller



PRIMA DI PROCEDERE CON L'INSTALLAZIONE E L'AVVIO DELL'UNITA' LEGGERE ATTENTAMENTE IL PRESENTE MANUALE.

UN'INSTALLAZIONE IMPROPRIA PUO' CAUSARE SCOSSE ELETTRICHE, CORTOCIRCUITI, PERDITE, INCENDI O DANNI DI ALTRO TIPO ALL'APPARECCHIATURA O LESIONI ALLE PERSONE.

L'UNITA' DEVE ESSERE INSTALLATA DA UN OPERATORE/TECNICO PROFESSIONISTA.

L'AVVIO DELL'UNITA' DEVE ESSERE ESEGUITO DA PROFESSIONISTI AUTORIZZATI E PREPARATI.

TUTTE LE ATTIVITA' DEVONO ESSERE EFFETTUATE NEL RISPETTO DELLE LEGGI E DELLE NORMATIVE LOCALI.

**SE LE ISTRUZIONI CONTENUTE NEL PRESENTE MANUALE NON FOSSERO CHIARE, E' ASSOLUTAMENTE VIETATO PROCEDERE CON L'INSTALLAZIONE E L'AVVIO DELL'UNITA'.**

IN CASO DI DUBBIO E PER MAGGIORI INFORMAZIONI E CONSIGLI CONTATTARE IL RAPPRESENTANTE DEL PRODUTTORE.

### Descrizione

L'unità acquistata è un "chiller condensato ad aria", una macchina pensata per raffreddare l'acqua (o una miscela di acqua-glicole) entro determinati limiti che verranno indicati più avanti. L'unità funziona basandosi sulla compressione, condensazione ed evaporazione del vapore, secondo il ciclo di Carnot inverso, ed è composta principalmente da:

- Un compressore a vite che aumenta la pressione del vapore refrigerante da quella di evaporazione a quella di condensazione.
- Un evaporatore nel quale il refrigerante liquido a bassa pressione evapora raffreddando l'acqua.
- Un condensatore dove il vapore dell'alta pressione si condensa eliminando nell'atmosfera il calore rimosso dall'acqua raffreddata grazie a uno scambiatore di calore raffreddato ad aria.
- Una valvola di espansione che consente di ridurre la pressione del liquido condensato da quella di condensazione a quella di evaporazione.

### Informazioni generali



Tutte le unità vengono consegnate accompagnate da **schemi elettrici, disegni dotati di certificazione, targhetta identificativa e DOC (Dichiarazione di conformità)**. Questi documenti riportano tutti i dati tecnici dell'unità acquistata e **SONO DA CONSIDERARE**

### **PARTE INTEGRANTE ED ESSENZIALE DEL PRESENTE MANUALE**

In caso di discrepanza tra il presente manuale e i documenti dell'apparecchiatura, fare riferimento ai documenti che accompagnano la macchina. In caso di dubbio contattare il rappresentante del produttore.

Lo scopo del presente manuale è far sì che l'installatore e l'operatore qualificato garantiscano un'installazione, una messa in servizio e una manutenzione corretti dell'unità, senza causare rischi a persone, animali e/od oggetti.

### Ricezione dell'unità

Non appena l'unità giunge al sito finale di installazione deve essere ispezionata per individuare la presenza di eventuali danni. Tutti i componenti descritti nella bolla di consegna devono essere ispezionati e controllati.

Se l'unità presenta dei danni, non rimuovere il materiale danneggiato ma comunicare immediatamente l'entità e la tipologia del danno alla compagnia di trasporti, chiedendole di ispezionare l'unità, e al rappresentante del produttore, inviando se possibile delle foto che possano essere utili per individuare le responsabilità.

Il danno non deve essere riparato finché non viene effettuata l'ispezione da parte del rappresentante della compagnia di trasporti.

Prima di installare l'unità verificare che il modello e la tensione elettrica indicata sulla targhetta siano corretti. Il produttore declina ogni responsabilità per eventuali danni che si verificano successivamente all'accettazione dell'unità.

### Limiti operativi

#### Stoccaggio

Le condizioni ambientali devono rientrare nei seguenti limiti:

Temperatura ambiente minima	: -20°C
Temperatura ambiente massima	: 57°C
Umidità relativa massima	: 95% senza condensa

Se l'unità viene riposta a una temperatura inferiore al minimo i componenti potrebbero danneggiarsi, mentre a una temperatura superiore al massimo le valvole di sicurezza potrebbero aprirsi. Lo stoccaggio in un'atmosfera di condensa, infine, può danneggiare i componenti elettronici.

#### Funzionamento

Il funzionamento è consentito entro i limiti indicati nella Figura 2.

L'unità deve essere utilizzata con una portata dell'acqua dell'evaporatore compresa tra il 50% e il 140% della portata nominale (in condizioni operative standard).

Il funzionamento al di fuori dei limiti indicati può danneggiare l'unità.

In caso di dubbio contattare il rappresentante del produttore.

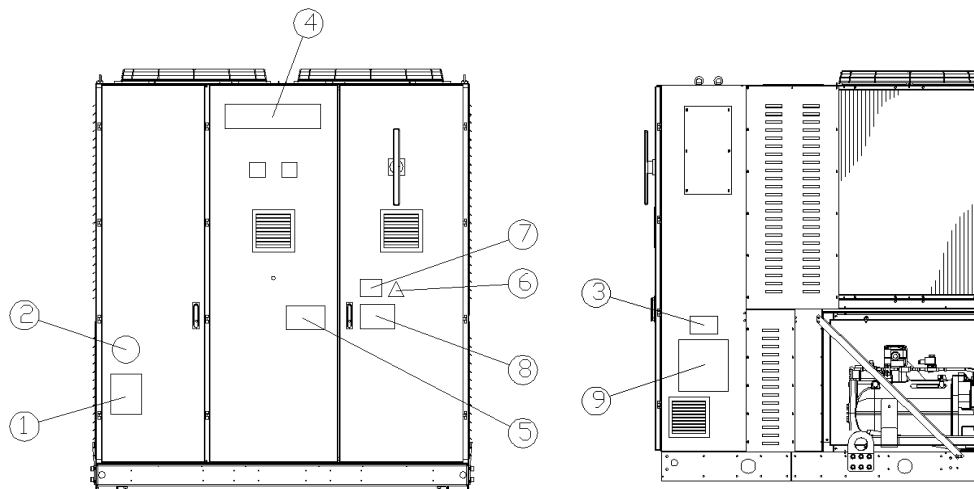
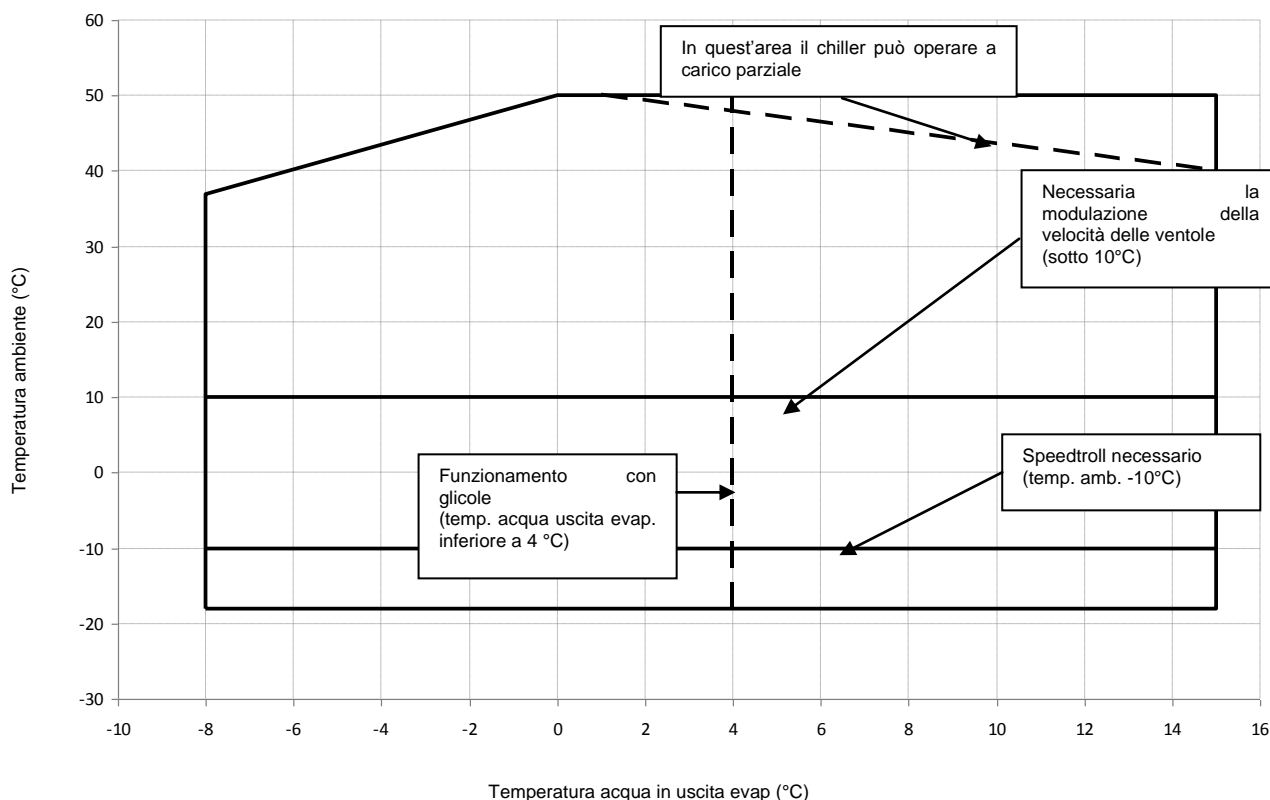


Figura 1 – Descrizione delle etichette applicate al pannello elettrico/identificazione dell'etichetta

1 – Simbolo del gas non infiammabile	6 – Simbolo di pericolo elettrico
2 – Tipo di gas	7 – Avvertenza tensione pericolosa
3 – Dati della targa identificativa dell'unità	8 – Avvertenza serraggio dei cavi
4 – Logo del produttore	9 – Istruzioni di sollevamento
5 – Avviso riempimento circuito dell'acqua	

Figura 2 – Limiti operativi



#### Sicurezza

L'unità deve essere saldamente ancorata al suolo.

È essenziale osservare le seguenti istruzioni:

- L'unità può essere sollevata usando solo i punti appositi segnalati in giallo e fissati alla sua base.
- È vietato accedere ai componenti elettrici senza aver prima aperto l'interruttore principale dell'unità e disattivato l'alimentazione elettrica.
- È vietato accedere ai componenti elettrici senza l'impiego di una piattaforma isolante. Non accedere ai componenti elettrici in presenza di acqua e/o umidità.
- I bordi taglienti e la superficie della sezione del condensatore possono causare lesioni. Evitare il contatto diretto e usare dispositivi di protezione adeguati.
- Scollegare l'alimentazione elettrica aprendo l'interruttore principale prima di eseguire operazioni di assistenza sulle ventole di raffreddamento e/o i compressori. Il mancato rispetto di questa regola può causare gravi lesioni personali.
- Non introdurre oggetti solidi nei tubi dell'acqua quando l'unità è collegata al sistema.
- Installare un filtro meccanico sul tubo dell'acqua collegato all'ingresso dello scambiatore di calore.
- L'unità è dotata di valvole di sicurezza installate sui lati di alta e bassa pressione del circuito del refrigerante.

**È assolutamente vietato rimuovere tutte le protezioni delle parti mobili.**

In caso di arresto improvviso dell'unità, seguire le istruzioni riportate sul **Manuale d'istruzioni del pannello di controllo** che fa parte della documentazione di accompagnamento della macchina consegnata all'utilizzatore finale.

Si consiglia vivamente di eseguire le operazioni di installazione e manutenzione insieme ad altre persone. In caso di lesioni accidentali o problemi, comportarsi come segue:

- Mantenere la calma
- Premere il pulsante di allarme, se presente nel sito di installazione
- Spostare la persona ferita in un luogo caldo, lontano dall'unità e adagiarla in posizione di riposo.
- Contattare immediatamente il personale di emergenza presente nell'edificio o presso un servizio di pronto soccorso.

- Attendere l'arrivo degli operatori di soccorso senza lasciare il ferito da solo.
- Fornire tutte le informazioni necessarie agli operatori del pronto soccorso.



Evitare di installare il chiller in aree che potrebbero presentare dei pericoli durante le operazioni di manutenzione, come piattaforme senza parapetti, guide o aree non conformi ai requisiti che impongono di lasciare uno spazio libero intorno al chiller.

#### Rumore

Il rumore generato dall'unità è dovuto principalmente alla rotazione dei compressori e delle ventole.

Il livello sonoro di ogni modello è riportato nella relativa documentazione di vendita.

Se l'unità è installata, usata e sottoposta a manutenzione correttamente, il livello di emissione sonora non richiede l'impiego di nessun dispositivo di protezione speciale per il lavoro continuativo vicino alla stessa.

Nei casi in cui l'installazione sia sottoposta al rispetto di requisiti sonori speciali, potrebbe essere necessario impiegare dispositivi di attenuazione del rumore aggiuntivi.

#### Movimento e sollevamento

Evitare di urtare e/o scuotere l'unità durante le operazioni di movimentazione e di carico/scarico dal veicolo di trasporto. Spingere o tirare l'unità esclusivamente dal telaio della base. Fissare l'unità all'interno del veicolo di trasporto per evitare che si muova causando danni. Fare in modo che nessuna parte dell'unità cada durante il trasporto e il carico/scarico.

Tutte le unità della serie, sono dotate di punti di sollevamento segnalati in giallo. Solo questi possono essere usati per il sollevamento, come mostrato nella seguente Figura 3.

Utilizzare le barre di spaziatrice per prevenire danni al banco di condensazione. Posizionare le barre sopra le griglie delle ventole a una distanza di almeno 2,5 metri.



Le funi di sollevamento e le barre di spaziatrice devono essere sufficientemente resistenti da sostenere l'unità in sicurezza. Verificare il peso dell'unità sulla targhetta identificativa della stessa.

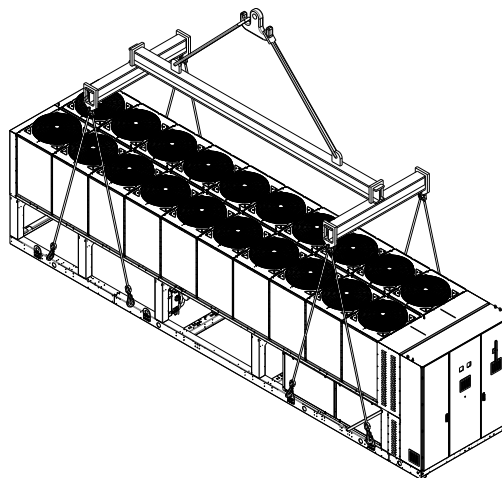
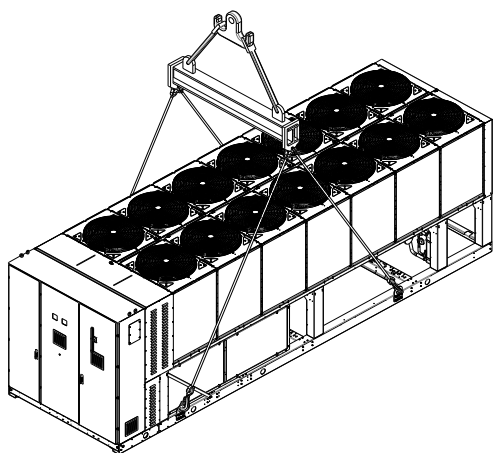
L'unità deve essere sollevata con massima attenzione e cura, osservando le istruzioni di sollevamento riportate sull'etichetta. Sollevare l'unità molto lentamente, tenendola perfettamente in piano.

#### Posizionamento e assemblaggio

Tutte le unità sono progettate per usi esterni, su balconi o a terra, a condizione che l'area di installazione sia priva di ostacoli che possano ridurre il flusso d'aria verso le batterie condensanti.

L'unità deve essere installata su fondazioni robuste e perfettamente livellate. Se l'unità viene installata su balconi o tetti, potrebbe essere necessario usare travi di distribuzione del peso.

**Figura 3 – Sollevamento dell'unità**



#### Unità con 2 compressori

Per l'installazione a terra deve essere realizzata una base resistente di cemento dello spessore minimo di 250 mm e di larghezza superiore a quella dell'unità, che sia in grado di sostenere il peso di quest'ultima.

Se l'unità viene installata in luoghi facilmente accessibili da persone e animali, è consigliabile installare griglie di protezione per le sezioni del condensatore e del compressore.

Affinché l'unità possa garantire, una volta installata, le prestazioni migliori, osservare le precauzioni e le istruzioni seguenti:

- Evitare il ricircolo del flusso d'aria.
- Assicurarsi che non vi siano ostacoli che impediscano il corretto flusso d'aria.
- Assicurarsi di fornire fondazioni resistenti e solide per ridurre il rumore e le vibrazioni.
- Evitare di installare l'unità in ambienti particolarmente polverosi per limitare la contaminazione delle batterie condensanti con lo sporco.
- L'acqua nel sistema deve essere particolarmente pulita e tutte le tracce di olio e ruggine devono essere rimosse. Installare un filtro dell'acqua meccanico sul tubo di ingresso dell'unità.

#### Requisiti di spazio minimi

Per tutte le unità è fondamentale rispettare le distanze minime al fine di garantire una ventilazione ottimale delle batterie condensanti.

Una volta stabilito il sito in cui posizionare l'unità, e per garantire un adeguato flusso d'aria, evitare quanto segue:

- Ricircolo di aria calda
- Alimentazione pneumatica insufficiente al condensatore raffreddato ad aria.

Entrambe le condizioni citate precedentemente possono causare un aumento della pressione di condensa, la quale a sua volta genera una riduzione dell'efficienza energetica e della capacità refrigerante.

Ogni lato dell'unità deve essere accessibile per l'esecuzione delle operazioni di manutenzione post-installazione, e lo scarico verticale dell'aria non deve essere ostruito. La Figura 3 mostra lo spazio minimo richiesto.

Se l'unità è circondata da pareti od ostacoli della stessa altezza, deve essere installata a una distanza non inferiore a 2500 mm. Se questi ostacoli sono più alti, deve essere installata a una distanza non inferiore a 3000 mm.

Se l'unità viene montata senza osservare le distanze minime consigliate da pareti e/od ostacoli verticali, potrebbe verificarsi un

#### Unità con 3 compressori

ricircolo di aria calda e/o un'alimentazione insufficiente al condensatore raffreddato ad aria con conseguente riduzione della capacità e dell'efficienza.

Il microprocessore consentirà comunque all'unità di adattarsi alle nuove condizioni operative offrendo la capacità massima in qualsiasi circostanza, anche nei casi in cui la distanza laterale sia inferiore a quella consigliata, a condizione però che queste condizioni operative non influiscano negativamente sulla sicurezza del personale o sull'affidabilità dell'unità.

Quando due o più unità vengono posizionate l'una di fianco all'altra, si consiglia di rispettare una distanza di almeno 3600 mm tra i banchi del condensatore.

Per ulteriori soluzioni, consultare un rappresentante del produttore.

#### Protezione sonora

Quando i livelli di emissione sonora richiedono un controllo speciale, è necessario isolare l'unità dalla sua base con estrema cura, applicando correttamente gli elementi antivibrazione (forniti come optional). I giunti flessibili devono essere installati anche sui collegamenti idraulici.

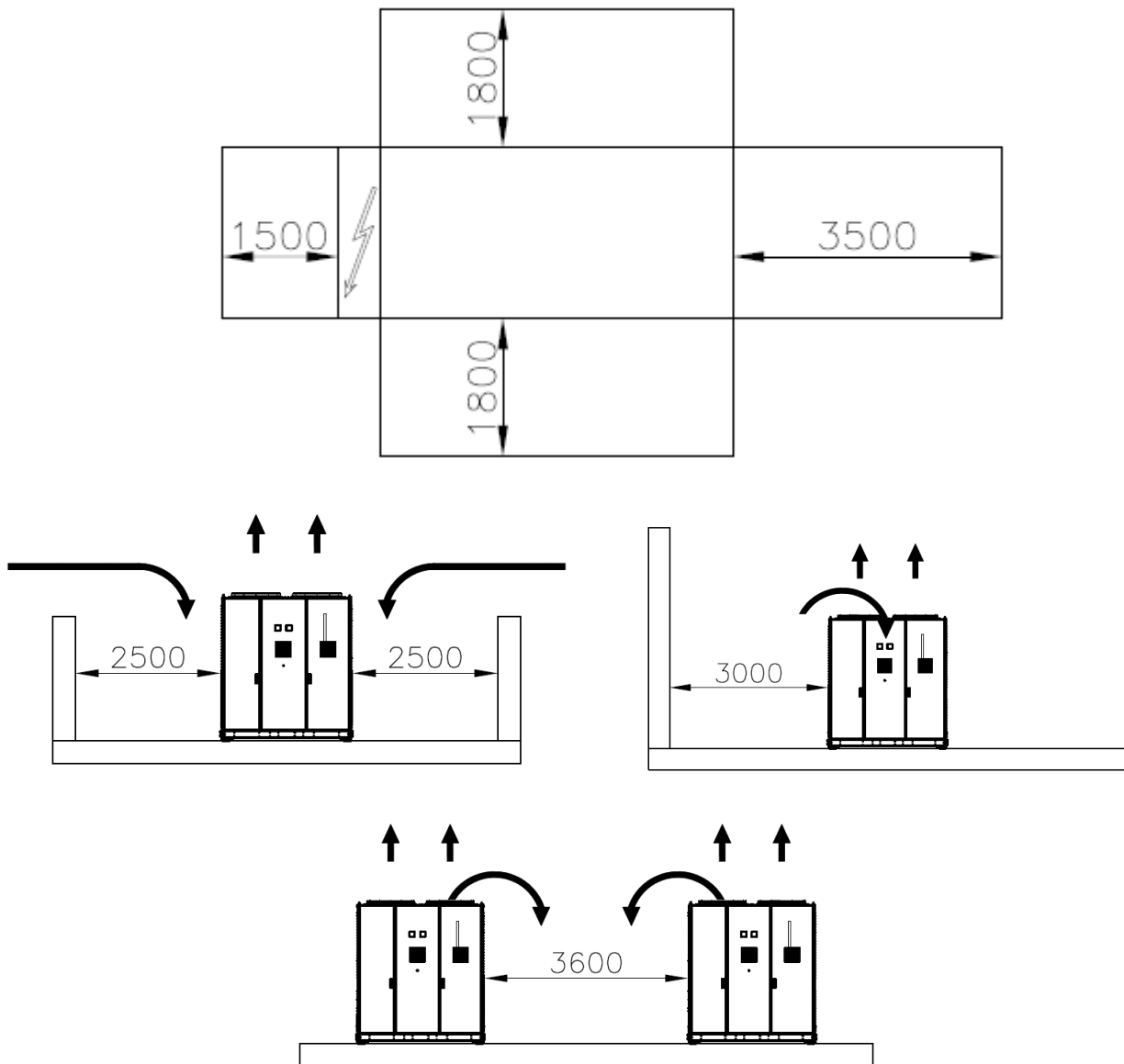
#### Tubi dell'acqua

I tubi devono essere progettati limitando il più possibile le curve e i cambiamenti verticali di direzione. In questo modo i costi di installazione si riducono notevolmente e le prestazioni del sistema migliorano.

Il sistema idraulico deve essere dotato di:

1. Montaggi antivibrazione che riducano la trasmissione delle vibrazioni alle strutture.
2. Valvole isolanti che isolino l'unità dal sistema idraulico durante le operazioni di manutenzione.
3. Flussostato.
4. Dispositivo di sfiato dell'aria manuale o automatico e dispositivo di drenaggio che siano montati rispettivamente nel punto più alto e più basso del sistema.
5. Evaporatore e dispositivo di recupero di calore che non siano posizionati nel punto più alto del sistema.
6. Un dispositivo adatto che possa mantenere il sistema idraulico sotto pressione (vasca di espansione ecc.).
7. Indicatori di pressione e temperatura dell'acqua che assistano l'operatore durante le operazioni di assistenza e manutenzione.

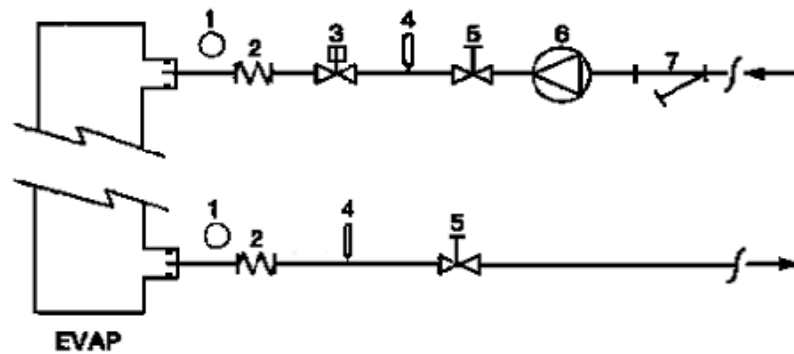
Figura 4 – Requisiti di spazio minimi



8. Un filtro o un dispositivo che possa rimuovere le particelle dal liquido. L'uso di un filtro allunga la vita dell'evaporatore e della pompa contribuendo a mantenere il sistema idraulico nelle condizioni migliori.
9. Evaporatore dotato di resistenza elettrica con un termostato che garantisca la protezione contro il congelamento dell'acqua a una temperatura ambiente minima di  $-25^{\circ}\text{C}$ . Tutti gli altri tubi dell'acqua/dispositivi idraulici esterni all'unità devono quindi essere protetti contro il gelo.
10. Il dispositivo di recupero di calore deve essere svuotato e privato dell'acqua durante la stagione invernale, salvo se viene aggiunta al circuito idraulico una miscela di etilene glicole nella percentuale appropriata.

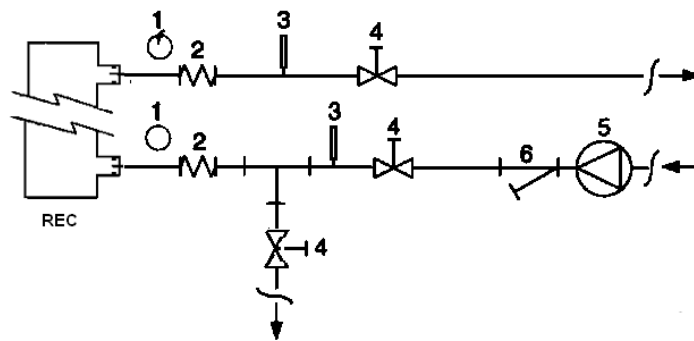
11. In caso di sostituzione dell'unità, svuotare e pulire l'intero sistema idraulico prima di installare una nuova e precedentemente all'avvio di quest'ultima eseguire, se possibile, test regolari e trattamenti chimici adeguati dell'acqua.
12. Qualora si aggiunga al sistema idraulico del glicole per fornire una protezione antigelo, si sappia che la pressione di aspirazione sarà più bassa, le prestazioni dell'unità inferiori e i cali di pressione maggiori. Sarà necessario inoltre regolare nuovamente tutti i sistemi di protezione dell'unità, come l'antigelo e il dispositivo per contrastare la bassa pressione.
13. Prima di isolare i tubi dell'acqua, controllare che non vi siano perdite.

Figura 5 – Collegamento dei tubi dell'acqua per l'evaporatore



- |                          |                          |
|--------------------------|--------------------------|
| 1. Manometro             | 5. Valvola di isolamento |
| 2. Connettore flessibile | 6. Pompa                 |
| 3. Flussostato           | 7. Filtro                |
| 4. Sonda di temperatura  |                          |

Figura 6 - Collegamento dei tubi dell'acqua per gli scambiatori di recupero di calore



- |                          |                          |
|--------------------------|--------------------------|
| 1. Manometro             | 4. Valvola di isolamento |
| 2. Connettore flessibile | 5. Pompa                 |
| 3. Sonda di temperatura  | 6. Filtro                |

#### Trattamento dell'acqua

Prima di azionare l'unità pulire il circuito idraulico. Sporco, calcare, detriti da corrosione e altro materiale possono accumularsi all'interno dello scambiatore di calore riducendone la capacità di scambio termico. Può verificarsi anche un aumento del calo pressione, con conseguente riduzione del flusso dell'acqua. Un trattamento adeguato dell'acqua può quindi ridurre il rischio di corrosione, erosione, formazione di

calcare ecc. E' necessario scegliere il trattamento più adeguato in loco, considerando il tipo di sistema e le caratteristiche dell'acqua.

Il produttore non sarà responsabile per eventuali danni o malfunzionamenti dell'apparecchiatura causati da mancato o improprio trattamento dell'acqua.

Tabella 1 – Limiti di qualità dell'acqua accettabili

pH (25°C)	6,8÷8,0	Durezza totale (mg CaCO <sub>3</sub> / l)	< 200
Conduttività elettrica μS/cm (25°C)	<800	Ferro (mg Fe / l)	< 1,0
Ione cloruro (mg Cl <sup>-</sup> / l)	<200	Ione solfuro (mg S <sup>2-</sup> / l)	Nessuno
Ione solfato (mg SO <sub>4</sub> <sup>2-</sup> / l)	<200	Ione ammonio (mg NH <sub>4</sub> <sup>+</sup> / l)	< 1,0
Alcalinità (mg CaCO <sub>3</sub> / l)	<100	Silice (mg SiO <sub>2</sub> / l)	< 50

Protezione antigelo per scambiatori di recupero ed evaporatore  
Tutti gli evaporatori sono dotati di una resistenza elettrica a controllo termostatico che fornisce una protezione antigelo adeguata a temperature minime di -25°C. Possono essere usati tuttavia ulteriori metodi per contrastare il fenomeno del congelamento, a condizione che gli scambiatori di calore non siano stati svuotati completamente e puliti con soluzione antigelo.

Quando si progetta l'intero sistema vanno considerati due o più metodi di protezione descritti di seguito:

- Circolo continuo del flusso d'acqua all'interno dei tubi e degli scambiatori.
- Aggiunta della quantità appropriata di glicole all'interno del circuito idraulico.
- Riscaldamento e isolamento termico aggiuntivo dei tubi esposti.
- Svuotamento e pulizia dello scambiatore di calore durante la stagione invernale

L'installatore e/o il personale locale addetto alla manutenzione dovranno accertarsi dell'impiego dei metodi di protezione antigelo e assicurarsi che vengano eseguite sempre le operazioni di manutenzione appropriate dei dispositivi di protezione antigelo. Il mancato rispetto delle istruzioni riportate sopra può essere causa di guasti all'unità. I danni causati dal gelo non sono coperti dalla garanzia.

#### Installazione del flussostato

Per garantire un flusso d'acqua sufficiente in tutto l'evaporatore, è essenziale installare un flussostato nel circuito idraulico che possa essere posizionato sui tubi dell'acqua in ingresso o in uscita. Lo scopo del flussostato è arrestare l'unità in caso di interruzione del flusso dell'acqua, proteggendo così l'evaporatore dal congelamento.

Il produttore offre, come optional, un flussostato selezionato appositamente per svolgere questa funzione.

Si tratta di flussostato a paletta adatto per un uso continuativo all'esterno (IP67) e compatibile con tubi di diametro compreso tra 1" e 6".

È dotato di un contatto pulito da collegare elettricamente ai terminali indicati nello schema elettrico, e deve essere tarato in modo tale da intervenire quando il flusso dell'acqua dell' evaporatore scende sotto al 50% della portata nominale.

#### Recupero di calore

Volendo, le unità possono essere dotate anche di un sistema di recupero di calore costituito da uno scambiatore di calore raffreddato ad acqua situato sul tubo di scarico del compressore e un apposito dispositivo di gestione della pressione di condensazione.

Per garantire il corretto funzionamento del compressore, la temperatura dell'acqua all'interno delle unità di recupero del calore non deve essere inferiore a 28°C.

Il progettista dell'impianto e l'installatore del chiller dovranno garantire il rispetto di tale valore (es. usando una valvola bypass di ricircolo)

### **Impianto elettrico**

#### Specifiche generali



Tutti i collegamenti elettrici sull'unità devono essere eseguiti nel rispetto di quanto disposto dalle leggi e dalle normative in vigore.

Tutte le attività di installazione, gestione e manutenzione devono essere eseguite da personale qualificato.

Consultare lo schema elettrico specifico per l'unità acquistata. Se lo schema elettrico non si trova sull'unità o se è stato perso, contattare il proprio rappresentante del produttore che provvederà a inviargli una copia.

In caso di discrepanza tra quanto riportato sullo schema elettrico e l'aspetto del pannello/dei cavi elettrici, contattare il rappresentante del produttore.

Usare solo conduttori di rame per evitare il surriscaldamento o la corrosione nei punti di collegamento, con conseguente rischio di danni all'unità.

Per evitare interferenze tutti i cavi di comando devono essere collegati separatamente da quelli elettrici usando a tale scopo diverse canaline.

Prima di eseguire le operazioni di assistenza dell'unità, aprire l'interruttore di disconnessione generale posto sull'alimentazione principale.

Se l'unità è spenta, ma l'interruttore di disconnessione è in posizione chiusa, i circuiti non utilizzati saranno comunque attivi.

Non aprire mai la morsettiera dei compressori prima dell'interruttore di disconnessione generale dell'unità.

La contemporaneità di carichi mono e trifase e lo squilibrio tra fasi possono causare perdite verso terra fino a 150mA nel corso del normale funzionamento delle unità della serie.

Se l'unità contiene dispositivi che generano armoniche superiori (come VFD e taglio di fase), le perdite verso terra possono aumentare raggiungendo valori molto più alti (circa 2 Ampere).

Le protezioni per il sistema di alimentazione elettrico devono essere progettate in base ai valori sopra menzionati.

### **Funzionamento**

#### Responsabilità dell'operatore

È essenziale che l'operatore riceva un'adeguata formazione professionale e acquisisca familiarità con il sistema prima di usare l'unità. Oltre a leggere il presente manuale, l'operatore deve studiare il manuale operativo del microprocessore e lo schema elettrico per poter comprendere la sequenza di avvio e di arresto, il funzionamento generale e quello di tutti i dispositivi di sicurezza.

Durante la fase di avvio iniziale dell'unità, il produttore metterà a disposizione un proprio tecnico autorizzato che potrà rispondere a qualsiasi domanda e impartire istruzioni sulle corrette procedure di funzionamento.

L'operatore deve tenere una registrazione dei dati operativi di ogni unità installata e di tutte le attività periodiche di manutenzione e assistenza.

Se l'operatore nota condizioni operative anomale o insolite, deve consultare il servizio tecnico autorizzato dal produttore.

#### Manutenzione di routine

Le attività di manutenzione minime sono elencate nella Tabella 2.

### **Assistenza e garanzia limitata**

Tutte le unità sono testate in fabbrica e garantite per 12 mesi dal primo avvio o 18 mesi dalla data di consegna.

Queste unità sono state sviluppate e costruite nel rispetto degli standard qualitativi più elevati e con la garanzia pluriennale di un funzionamento corretto e privo di guasti. È importante, tuttavia, assicurare periodicamente una manutenzione adeguata nel rispetto di tutte le procedure elencate nel presente manuale e delle buone pratiche di manutenzione delle macchine.

Si consiglia vivamente di stipulare un contratto di manutenzione con un servizio autorizzato dal produttore. L'esperienza e la competenza del nostro personale, infatti, potrà garantire un funzionamento efficiente e senza problemi.

Non va dimenticato inoltre che l'unità necessita di manutenzione anche durante il periodo di garanzia.

Si tenga presente che un uso improprio dell'apparecchio, per esempio oltre i limiti operativi, o una manutenzione nulla o inadeguata, per esempio che non rispetta quanto indicato nel presente manuale, renderà nulla la garanzia.

È importante osservare i seguenti punti per rispettare i limiti della garanzia:

1. L'unità non può funzionare oltre i limiti specificati.
2. L'alimentazione elettrica deve rientrare nei limiti di tensione ed essere priva di armoniche o improvvisi cambiamenti di tensione.
3. L'alimentazione trifase non deve presentare uno squilibrio tra fasi superiore al 3%. L'unità deve rimanere spenta finché il problema elettrico non è stato risolto.
4. Non disabilitare o annullare nessun dispositivo di sicurezza, sia esso meccanico, elettrico o elettronico.
5. L'acqua usata per riempire il circuito idraulico deve essere pulita e trattata adeguatamente. Installare un filtro meccanico nel punto più vicino all'ingresso dell'evaporatore.
6. Salvo se concordato specificamente al momento dell'ordine, la portata dell'acqua dell'evaporatore non deve mai essere superiore al 120% né inferiore all'80% della capacità nominale.

### **Controlli obbligatori periodici e avviamento delle apparecchiature sotto pressione**

Le unità sono incluse nella categoria IV della classificazione stabilita dalla Direttiva Europea 2014/68/UE (PED).

Per i gruppi frigoriferi appartenenti a tale categoria, il D.M. n. 329 del 01/12/2004, prescrive che le unità installate sul territorio italiano siano sottoposte, da parte di "soggetti abilitati (ISPESL, USL, ASL)", a visite periodiche con scadenze triennali.

Contattare pertanto uno dei "soggetti abilitati" per chiedere l'autorizzazione alla messa in funzione del gruppo frigorifero.

**Tabella 2 – Programma di manutenzione di routine**

Elenco delle attività	Settimanali	Mensili (Nota 1)	Annuali/stagionali (Nota 2)
<b>Generale:</b>			
Letture dei dati operativi (Nota 3)	X		
Ispezione visiva dell'unità per eventuali danni e/o allentamenti		X	
Verifica dell'integrità dell'isolamento termico			X
Pulizia e verniciatura dove necessario			X
Analisi dell'acqua (6)			X
Controllo del funzionamento del flussostato		X	
<b>Impianto elettrico:</b>			
Verifica delle sequenze di controllo			X
Verifica dell'usura del contattore – sostituire se necessario			X
Verifica del corretto serraggio di tutti i terminali elettrici – serrare se necessario			X
Pulizia all'interno del pannello di controllo elettrico			X
Ispezione visiva dei componenti per eventuali segni di surriscaldamento		X	
Verifica del funzionamento del compressore e della resistenza elettrica		X	
Misura dell'isolamento del motore del compressore con l'impiego del Megger			X
<b>Circuito di refrigerazione:</b>			
Controllo della presenza di eventuali perdite di refrigerante		X	
Verifica del livello del refrigerante tramite il vetro di ispezione visiva che deve essere completamente sommerso dal liquido	X		
Verifica del calo di pressione del filtro deidratatore		X	
Verifica del calo di pressione del filtro dell'olio (nota 5)		X	
Analisi delle vibrazioni del compressore			X
Analisi dell'acidità dell'olio del compressore (7)			X
<b>Sezione del condensatore:</b>			
Pulizia dei banchi del condensatore (Nota 4)			X
Verifica del corretto serraggio delle ventole			X
Verifica delle alette del banco del condensatore – rimuovere se necessario			X

Note:

- Le attività mensili comprendono anche quelle settimanali.
- Le attività annuali (o di inizio stagione) comprendono anche quelle settimanali e mensili.
- I valori operativi dell'unità vanno letti quotidianamente rispettando elevati standard di osservazione.
- In ambienti con un'elevata concentrazione di particelle trasportate dall'aria, potrebbe essere necessario pulire il banco del condensatore più spesso.
- Sostituire il filtro dell'olio quando il relativo calo di pressione raggiunge i 2,0 bar.
- Controllare la presenza di eventuali metalli disciolti.
- TAN (Numero di acidi totale) :
  - ≤0,10 : nessuna azione
  - Tra 0,10 e 0,19: sostituire i filtri antiacido e ricontrollare dopo 1000 ore operative. Continuare a sostituire i filtri finché il TAN non è inferiore a 0,10.
  - >0,19 : sostituire l'olio, il filtro dell'olio e il deidratatore dell'olio. Verificare a intervalli regolari.

### **Informazioni importanti relative al refrigerante in uso**

Questo prodotto contiene gas serra fluorurati. Non sfogare i gas nell'atmosfera.

Tipo di refrigerante: R134a  
 Valore GWP(1): 1430  
 (1)GWP = Potenziale di Riscaldamento Globale

La quantità di refrigerante necessaria per il funzionamento standard è indicata sulla targhetta identificativa dell'unità.

La quantità di refrigerante effettiva caricata nell'unità è mostrata su un'asticella di argentata all'interno del pannello elettrico.

In base alle disposizioni della legislazione europea o locale, potrebbero essere necessarie ispezioni periodiche per individuare eventuali perdite di refrigerante. Contattare il rivenditore locale per maggiori informazioni.

## Istruzioni per le unità caricate in fabbrica e in loco

(Informazioni importanti relative al refrigerante in uso)

Il sistema refrigerante verrà caricato con gas serra fluorurati.  
Non sfogare i gas nell'atmosfera.

1 Compilare con inchiostro indelebile l'etichetta della carica del refrigerante fornita con il prodotto in base alle seguenti istruzioni:

- la carica del refrigerante per ciascun circuito (1; 2; 3)
- la carica del refrigerante totale (1 + 2 + 3)
- **calcolare l'emissione di gas serra con la seguente formula:**  
valore GWP del refrigerante x Carica del refrigerante totale (in kg) / 1000

	a	b	c	p	
	Contains fluorinated greenhouse gases		CH-XXXXXXXX-KKKKXX		
m	<b>R134a</b>	1 =	Factory charge	Field charge	d
n	GWP: 1430	2 =			e
		3 =			e
		1 + 2 + 3 =			f
	Total refrigerant charge				g
	Factory + Field				
	GWP x kg/1000				h

- a Contiene gas fluorurati ad effetto serra
- b Numero circuito
- c Carica in fabbrica
- d Carica in loco
- e Carica del refrigerante per ciascun circuito (in base al numero dei circuiti)
- f Carica del refrigerante totale
- g Carica del refrigerante totale (in fabbrica + in loco)
- h **Emissione di gas serra** della carica del refrigerante totale espressa in tonnellate di CO<sub>2</sub> equivalente
- m Tipo di refrigerante
- n GWP = potenziale di riscaldamento globale (Global Warming Potential)
- p Numero di serie dell'unità

2 L'etichetta compilata deve essere applicata all'interno del pannello elettrico.

In base alle disposizioni della legislazione europea o locale, potrebbero essere necessarie ispezioni periodiche per individuare eventuali perdite di refrigerante. Contattare il rivenditore locale per maggiori informazioni.



### AVVISO

In Europa, l'**emissione di gas serra** della carica del refrigerante totale nel sistema (espressa in tonnellate di CO<sub>2</sub> equivalente) è utilizzata per determinare la frequenza degli interventi di manutenzione.

Attenersi alle normative vigenti.

### Formula per calcolare l'emissione di gas serra:

valore GWP del refrigerante x Carica del refrigerante totale (in kg) / 1000

Utilizzare il valore GWP riportato sull'etichetta dei gas serra. Questo valore GWP si basa sul 4° Rapporto di Valutazione dell'IPCC. Il valore GWP riportato nel manuale potrebbe essere non aggiornato (ovvero, basato sul 3° Rapporto di Valutazione dell'IPCC)

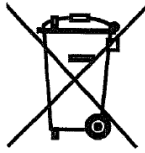


#### Smaltimento

L'unità è realizzata con componenti metallici, plastici ed elettronici. Tutte queste parti devono essere smaltite conformemente alle normative locali in vigore in materia.

Le batterie al piombo devono essere raccolte e inviate a specifici centri di raccolta dei rifiuti.

L'olio deve essere raccolto e inviato a specifici centri di raccolta dei rifiuti.



Il presente manuale costituisce un supporto tecnico e non rappresenta un'offerta vincolante. Non si può garantire in modo esplicito o implicito la completezza, la precisione o l'affidabilità del suo contenuto. Tutti i dati e le specifiche ivi riportati sono passibili di modifica senza preavviso. I dati comunicati al momento dell'ordine saranno considerati definitivi.

Il produttore non si assumerà alcuna responsabilità per eventuali danni diretti o indiretti, nel senso più ampio del termine, derivanti o collegati all'uso e/o all'interpretazione del presente manuale.

Ci riserviamo il diritto di apportare modifiche progettuali e strutturali in qualsiasi momento senza preavviso. Di conseguenza l'immagine in copertina non è vincolante.

## ΠΡΩΤΟΤΥΠΕΣ ΟΔΗΓΙΕΣ ΧΡΗΣΗΣ: ΣΤΑ ΑΓΓΛΙΚΑ

**Αυτό το εγχειρίδιο αποτελεί ένα σημαντικό έγγραφο για το εξειδικευμένο προσωπικό υποστήριξης, ωστόσο δεν μπορεί σε καμιά περίπτωση να αντικαταστήσει το ίδιο το προσωπικό.**

Σας ευχαριστούμε για την αγορά αυτού του chiller

**⚠** ΔΙΑΒΑΣΤΕ ΠΡΟΣΕΚΤΙΚΑ ΤΟ ΠΑΡΟΝ ΕΓΧΕΙΡΙΔΙΟ ΠΡΙΝ ΕΓΚΑΤΑΣΤΗΣΕΤΕ ΚΑΙ ΠΡΙΝ ΘΕΣΕΤΕ ΣΕ ΛΕΙΤΟΥΡΓΙΑ ΤΗ ΜΟΝΑΔΑ. ΜΙΑ ΕΣΦΑΛΜΕΝΗ ΕΓΚΑΤΑΣΤΑΣΗ ΜΠΟΡΕΙ ΝΑ ΠΡΟΚΑΛΕΣΕΙ ΗΛΕΚΤΡΙΚΕΣ ΔΟΝΗΣΕΙΣ, ΒΡΑΧΥΚΥΚΛΩΜΑ, ΔΙΑΡΡΟΕΣ, ΦΩΤΙΑ Η ΑΛΛΕΣ ΖΗΜΙΕΣ ΣΤΗ ΣΥΣΚΕΥΗ Η ΤΡΑΥΜΑΤΙΣΜΟΥΣ.  
Η ΕΓΚΑΤΑΣΤΑΣΗ ΤΗΣ ΜΟΝΑΔΑΣ ΠΡΕΠΕΙ ΝΑ ΠΡΑΓΜΑΤΟΠΟΙΕΙΤΑΙ ΑΠΟ ΕΝΑΝ ΕΠΑΓΓΕΛΜΑΤΙΑ ΧΕΙΡΙΣΤΗ/ΤΕΧΝΙΚΟ.  
Η ΧΡΗΣΗ ΤΗΣ ΜΟΝΑΔΑΣ ΠΡΕΠΕΙ ΝΑ ΑΚΟΛΟΥΘΕΙΤΑΙ ΑΠΟ ΕΞΟΥΣΙΟΔΟΤΗΜΕΝΟΥΣ ΚΑΙ ΚΑΤΑΡΤΙΣΜΕΝΟΥΣ ΕΠΑΓΓΕΛΜΑΤΙΕΣ.  
ΟΛΕΣ ΟΙ ΕΡΓΑΣΙΕΣ ΘΑ ΠΡΕΠΕΙ ΝΑ ΠΡΑΓΜΑΤΟΠΟΙΟΥΝΤΑΙ ΣΥΜΦΩΝΑ ΜΕ ΤΟΥΣ ΤΟΠΙΚΟΥΣ ΝΟΜΟΥΣ ΚΑΙ ΚΑΝΟΝΙΣΜΟΥΣ.  
**Η ΕΓΚΑΤΑΣΤΑΣΗ ΚΑΙ Η ΧΡΗΣΗ ΤΗΣ ΜΟΝΑΔΑΣ ΑΠΑΓΟΡΕΥΟΝΤΑΙ ΚΑΤΗΓΟΡΗΜΑΤΙΚΑ ΑΝ ΟΙ ΟΔΗΓΙΕΣ ΤΟΥ ΠΑΡΟΝΤΟΣ ΕΓΧΕΙΡΙΔΙΟΥ ΔΕΝ ΕΧΟΥΝ ΓΙΝΕΙ ΣΑΦΗΣ.**  
ΑΝ ΥΠΑΡΧΕΙ ΑΜΦΙΒΟΛΙΑ, ΓΙΑ ΠΛΗΡΟΦΟΡΙΕΣ ΚΑΙ ΣΥΜΒΟΥΛΕΣ ΕΠΙΚΟΙΝΩΝΗΣΤΕ ΜΕ ΤΟΝ ΑΝΤΙΠΡΟΣΩΠΟ ΤΟΥ ΚΑΤΑΣΚΕΥΑΣΤΗ.

### **Περιγραφή**

Η αγορά της μονάδας είναι ένα "chiller συμπυκνωμένου αέρα, ένα μηχάνημα προγραμματισμένο για την ψύξη του νερού (ή μείγματος νερού γλυκόζης) στο πλαίσιο των περιορισμών που περιγράφονται στη συνέχεια. Η λειτουργία της μονάδας βασίζεται στη συμπίεση, συμπύκνωση και εξάτμιση του ατμού, σύμφωνα με την αντιστροφή του κύκλου Carnot. Τα βασικά συστατικά είναι:

- Ελικοειδής συμπιεστής για την αύξηση της πίεσης του ατμού ψύξης από πίεση εξάτμισης σε πίεση συμπύκνωσης.
- Εξατμιστήρας, όπου ο υγρός ψυκτήρας χαμηλής πίεσης εξεταμίζεται ψύχοντας έτσι τον αέρα.
- Συμπυκνωτής, όπου η υψηλή πίεση ατμού συμπυκνώνεται στην ατμόσφαιρα αφαιρώντας τη θερμότητα που ελευθερώνεται από το νερό, η οποία ψύχεται με τη βοήθεια ενός μετατροπέα θερμότητας αερόψυκτο.
- Βαλβίδα επέκτασης που μεταβάλλει την πίεση του συμπυκνωμένου υγρού από συμπυκνωμένη σε εξεταμιζόμενη.

### **Γενικές πληροφορίες**

**⚠** Όλες οι μονάδες παραδίδονται με **ηλεκτρικά διαγράμματα, επικυρωμένα σχέδια, πινακίδα αναγνώρισης, και DOC (Δήλωση συμμόρφωσης)** τα έγγραφα αυτά δείχνουν όλα τα τεχνικά στοιχεία της μονάδας που αγοράστηκε και **ΠΡΕΠΕΙ ΝΑ ΘΕΩΡΟΥΝΤΑΙ ΑΝΑΠΟΣΠΑΣΤΟ ΚΑΙ ΣΗΜΑΝΤΙΚΟ ΜΕΡΟΣ ΑΥΤΟΥ ΤΟΥ ΕΓΧΕΙΡΙΔΙΟΥ**

Σε περίπτωση οποιασδήποτε διαφοράς μεταξύ του παρόντος εγχειριδίου και των εγγράφων του εξοπλισμού, συμβουλευτείτε τα έγγραφα σχετικά με το μηχάνημα. Αν έχετε αμφιβολίες συμβουλευτείτε τον αντιπρόσωπο του κατασκευαστή.

Σκοπός του παρόντος εγχειριδίου είναι να βοηθήσει τον τεχνικό εγκατάστασης και τον καταρτισμένο χειριστή να εξασφαλίσουν μια σωστή λειτουργία, εξυπηρέτηση και συντήρηση της μονάδας, μειώνοντας την πιθανότητα κινδύνου για άτομα, ζώα και/ή αντικείμενα.

### **Λήψη της μονάδας**

Αμέσως μόλις η μονάδα φτάσει στον τελικό τόπο εγκατάστασης πρέπει να επιθεωρείτε για τυχόν ζημιές. Όλα τα στοιχεία που περιγράφονται στο δελτίο παραλαβής πρέπει να επιθεωρούνται και να ελέγχονται.

Αν η μονάδα υποστεί ζημιά, μην αφαιρέσετε το κατεστραμμένο τμήμα και ειδοποιείτε αμέσως για τη ζημιά την εταιρία μεταφορών ζητώντας την επιθεώρηση της μονάδας.

Κάνετε γνωστή τη ζημιά στον αντιπρόσωπο του παραγωγού, στέλνοντας αν γίνεται φωτογραφίες που μπορεί να είναι χρήσιμες για την απόδοση ευθυνών.

Η ζημιά δεν θα πρέπει να επισκευαστεί έως ότου πραγματοποιηθεί η επιθεώρηση από πλευράς του αντιπροσώπου της εταιρίας μεταφορών.

Πριν εγκαταστήσετε τη μονάδα βεβαιωθείτε πως το μοντέλο και η ηλεκτρική τάση που αναγράφεται στην ετικέτα είναι σωστά. Η ευθύνη για τυχόν ζημιές μετά την αποδοχή της μονάδας δεν μπορεί να αποδοθεί στον παραγωγό.

### **Όρια λειτουργίας**

Αποθήκευση

Οι περιβαλλοντικές συνθήκες πρέπει να είναι εντός των ακόλουθων ορίων:

Ελάχιστη θερμοκρασία περιβάλλοντος : -20°C

Θερμοκρασία περιβάλλοντος μέγιστη : 57°C

Μέγιστη σχετική υγρασία : 95% χωρίς συμπύκνωση

Η αποθήκευση σε θερμοκρασία χαμηλότερη από την ελάχιστη ενδέχεται να προκαλέσει βλάβη στα εξαρτήματα. Η αποθήκευση σε θερμοκρασία υψηλότερη από τη μέγιστη ενδέχεται να προκαλέσει το άνοιγμα των βαλβίδων ασφαλείας. Η αποθήκευση σε μια συμπυκνωμένη ατμόσφαιρα μπορεί να καταστρέψει τα ηλεκτρικά εξαρτήματα.

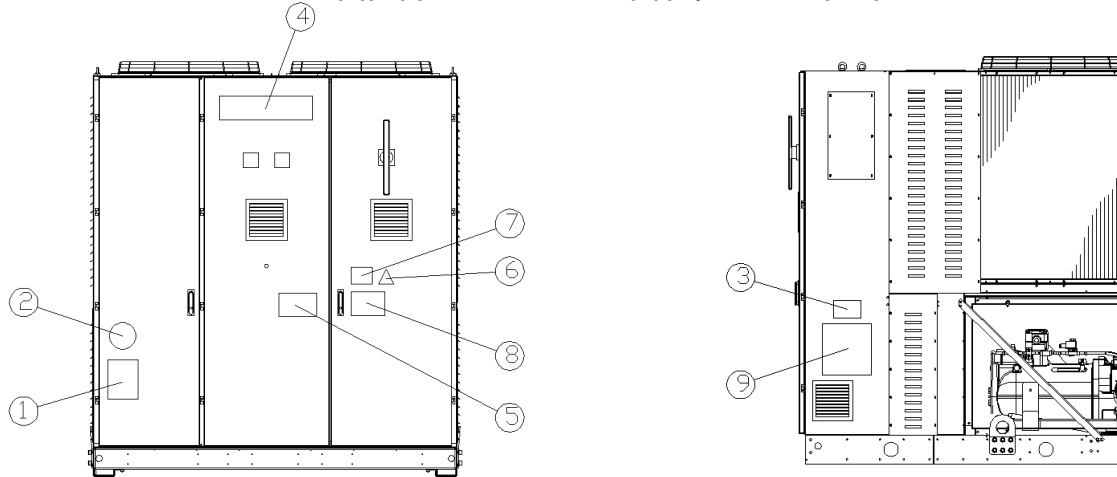
Λειτουργία

**Η λειτουργία επιτρέπεται εντός των ορίων που ενδείκνυται στην Figure 2H** μονάδα πρέπει να χρησιμοποιείται με έναν ρυθμό ροής νερού του εξατμιστή μεταξύ των 50% και των 140% της ροής που αναφέρεται (σε κανονικές λειτουργικές συνθήκες).

Η λειτουργία πέρα από τα όρια που αναφέρονται μπορεί να βλάψει τη μονάδα.

Αν έχετε αμφιβολίες συμβουλευτείτε τον αντιπρόσωπο του κατασκευαστή.

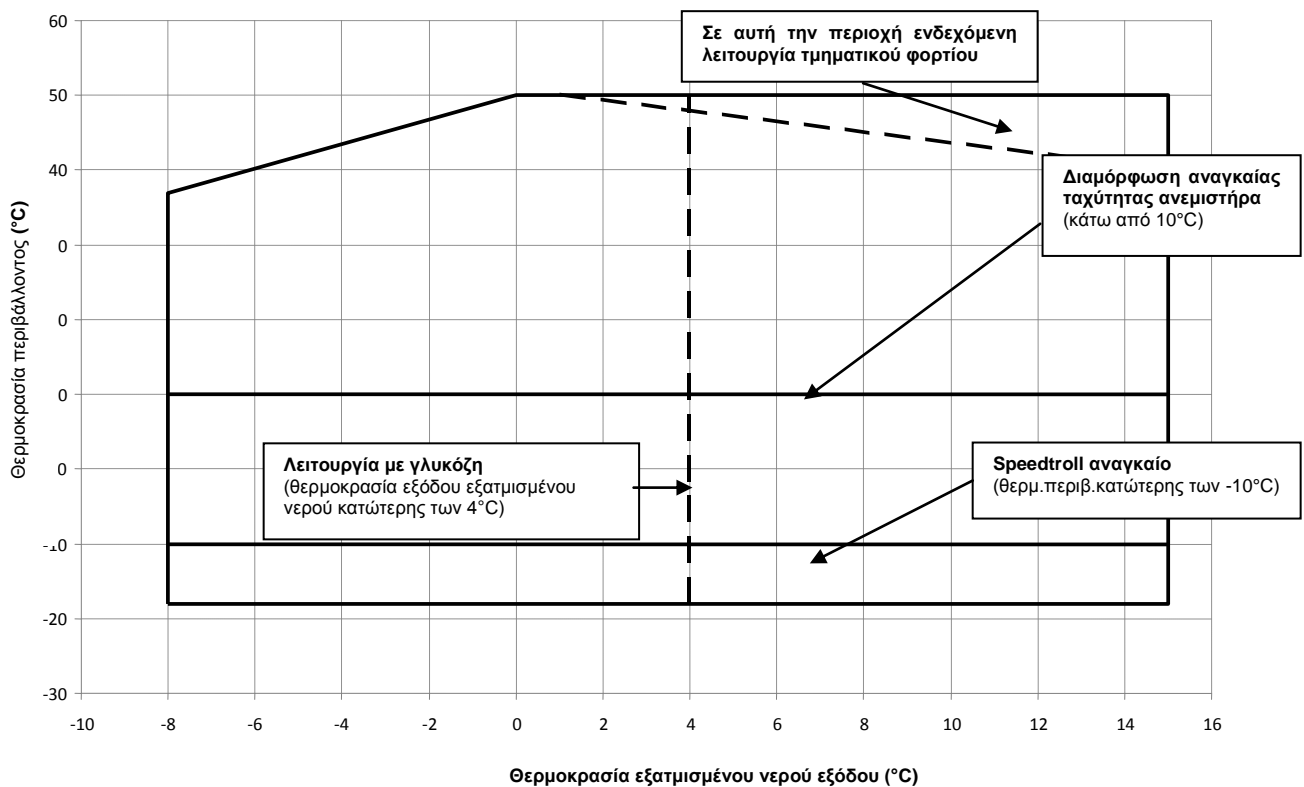
Εικόνα 1 - Περιγραφή των ετικετών που εφαρμόζονται στον ηλεκτρικό πίνακα



Ταυτοποίηση της ετικέτας

1 – Σύμβολο μη εύφλεκτου αερίου	6 – Σύμβολο ηλεκτρικού κινδύνου
2 – Τύπος αερίου	7 – Προειδοποίηση επικίνδυνης τάσης
3 – Στοιχεία πινακίδας της μονάδας	8 – Προειδοποίηση σύσφιξης καλωδίων
4 – Λογότυπο του κατασκευαστή	9 – Οδηγίες ανύψωσης
5 – Προειδοποίηση γεμίσματος του κυκλώματος νερού	

Εικόνα 2 - Όρια λειτουργίας



#### Ασφάλεια

Η μονάδα πρέπει να είναι γερά τοποθετημένη στο έδαφος.

Είναι βασικό να προσέξετε τις ακόλουθες οδηγίες:

- Η μονάδα μπορεί να ανυψωθεί μόνο με τη χρήση των ειδικών σημείων που τονίζονται σε κίτρινο και στερεώνονται στη βάση της.
- Απαγορεύεται η πρόσβαση στα ηλεκτρικά εξαρτήματα χωρίς πριν να έχετε ανοίξει τον κεντρικό διακόπτη της ινάδας και να έχετε απενεργοποιήσει την ηλεκτρική οφθοδότηση.
- Απαγορεύεται η πρόσβαση στα ηλεκτρικά εξαρτήματα πριν τη χρήση μιας μονωτικής πλατφόρμας.
- Απαγορεύεται η πρόσβαση στα ηλεκτρικά εξαρτήματα επί της παρουσίας νερού και/ή υγρασίας.
- Αποφύγετε να αγγίζετε αιχμηρές άκρες και η επιφάνεια του τμήματος του συμπυκνωτή μπορεί να προκαλέσουν τραυματισμούς. Αποφύγετε την άμεση επαφή χρησιμοποιώντας τις ειδικές συσκευές προστασίας.
- Αποφύγετε να αγγίζετε την ηλεκτρική τροφοδοσία ανοίγοντας το κεντρικό διακόπτη πριν ακολουθήσετε τις βοηθητικές οδηγίες στους ανεμιστήρες ψύξης και/ή στους μπιεστές. Η μη τήρηση αυτού του κανόνα μπορεί να προκαλέσει σοβαρούς τραυματισμούς.
- Μην εισάγετε αντικείμενα στους σωλήνες του νερού ενώ η μονάδα είναι συνδεδεμένη με το σύστημα.
- Ένα μηχανικό φίλτρο πρέπει να είναι εγκατεστημένο στο σωλήνα του νερού συνδεδεμένο στην είσοδο του εναλλακτικής θερμότητας.
- Η μονάδα έχει βαλβίδες ασφαλείας καταχωρημένες στις πλευρές υψηλής και χαμηλής πίεσης του ψυκτικού κυκλώματος.

#### Απαγορεύεται αυστηρά η αφαίρεση όλων των προστασιών των κινούμενων μερών.

Σε περίπτωση ξαφνικού σταματήματος της μονάδας, ακολουθήστε τις οδηγίες που αναφέρονται στο **Εγχειρίδιο των οδηγιών του πίνακα ελέγχου** που αποτελεί μέρος των εγγράφων του μηχανήματος που παραδίδονται στον αγοραστή.

Σας συμβουλεύουμε να ακολουθείτε τις εργασίες εγκατάστασης και συντήρησης μαζί με άλλα άτομα. Σε περίπτωση τραυματισμού από ατύχημα ή προβλημάτων είναι αναγκαίο να συμπεριφερθείτε με τον ακόλουθο τρόπο:

- Κρατείστε την ψυχραιμία
- Πατήστε το κουμπί συναγερμού αν υπάρχει στο χώρο της εγκατάστασης
- Μεταφέρετε τον τραυματισμένο σε ζεστό χώρο, μακριά από τη μονάδα και τοποθετήστε τον σε άνετη θέση
- Επικοινωνήστε αμέσως με το προσωπικό έκτακτης ανάγκης του κτιρίου ή με τα επείγοντα περιστατικά.
- Μην αφήσετε τον πληγωμένο μόνο του αλλά περιμένετε την άφιξη των σωστικών συνεργείων
- Δώστε όλες τις αναγκαίες πληροφορίες στους φορείς της έκτακτης ανάγκης.

**⚠** Αποφύγετε την εγκατάσταση του chiller σε περιοχές που μπορεί να είναι επικίνδυνες κατά τη διάρκεια των εργασιών συντήρησης, όπως πλατφόρμα χωρίς προστατευτικά κιγκλιδώματα ή οδηγούς ή περιοχές που δεν πληρούν τις απαιτήσεις του χώρου γύρω από τον chiller.

#### Θόρυβος

Η μονάδα παράγει θόρυβο κυρίως λόγω της περιστροφής των συμπιεστών και των ανεμιστήρων.

Η στάθμη του θορύβου για κάθε μοντέλο αναφέρεται στα έγγραφα πώλησης.

Αν η εγκατάσταση της μονάδας όπως επίσης ο χειρισμός και η συντήρησή της έχουν πραγματοποιηθεί σωστά, το επίπεδο εκπομπής θορύβου δεν θα απαιτεί καμία ειδική προστατευτική συσκευή για τις εργασίες που διεξάγονται κοντά σε αυτή.

Σε περίπτωση εγκατάστασης με ειδικές ηχητικές απαιτήσεις μπορεί να απαιτείται η εγκατάσταση επιπλέον συσκευών εξασθένησης του θορύβου..

#### Κίνηση και ανύψωση

Αποφύγετε να χτυπήσετε και/ή να τραντάξετε τη μονάδα κατά τη διάρκεια της φόρτωσης/εκφόρτωσης από το μεταφορικό μέσο και την κίνηση. Σπρώξτε ή τραβήξτε τη μονάδα μόνο από το πλαίσιο της βάσης. Στερεώστε τη μονάδα στο εσωτερικό του μεταφορικού μέσου έτσι ώστε να αποφύγετε ζημιές από την τυχόν μετακίνησή της. Δώστε προσοχή έτσι ώστε να μην

πέσει κανένα τμήμα της μονάδας κατά τη διάρκεια της καταφοράς και της φόρτωσης/εκφόρτωσης.

Όλες οι μονάδες είναι εξοπλισμένες με σημεία ανύψωσης που σημειώνονται με κίτρινο. Μόνο αυτά τα σημεία μπορούν να χρησιμοποιηθούν για την ανύψωση της μονάδας, όπως φαίνεται παρακάτω.

Χρησιμοποιήστε αποστατικά για να αποτραπεί η πρόκληση ζημιάς στο συμπυκνωτή. Τοποθετήστε τα επάνω από τα πτερύγια του ανεμιστήρα, σε απόσταση τουλάχιστον 2,5 μέτρων.



Τα σχοινιά ανύψωσης και οι ράβδοι απόστασης πρέπει να είναι αρκετά ανθεκτικά για να αντέξουν τη μονάδα με

ασφάλεια. Ελέγξτε το βάρος της μονάδας στην πινακίδα με τα στοιχεία της ίδιας.

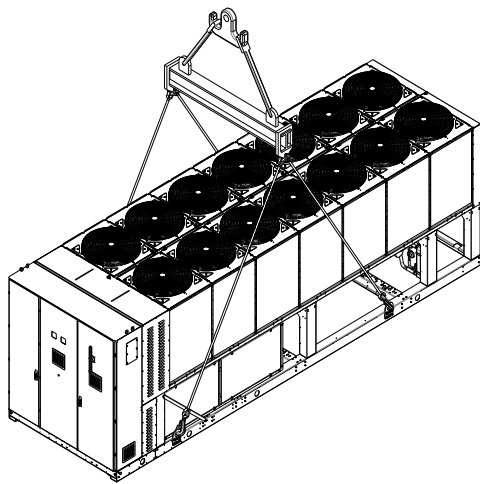
Η μονάδα πρέπει να ανασκώνεται με την μέγιστη προσοχή και φροντίδα, ακολουθώντας τις οδηγίες ανύψωσης. Ανυψώστε τη μονάδα πολύ αργά, κρατώντας την οριζοντίως.

#### Τοποθέτηση και συναρμολόγηση

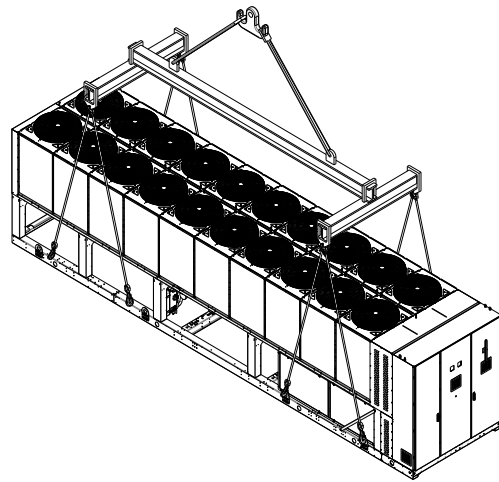
Όλες οι μονάδες είναι σχεδιασμένες για εξωτερική χρήση, σε μπαλκόνια ή στο έδαφος, με την προϋπόθεση πως ο χώρος εγκατάστασης είναι απαλλαγμένος από εμπόδια που μπορεί να μειώσουν τη ροή του αέρα στις μπαταρίες συμπύκνωσης.

Η μονάδα πρέπει να εγκαθίσταται σε ισχυρά θεμέλια και πλήρως ευθυγραμμισμένα. Αν η μονάδα εγκαθίσταται σε μπαλκόνια ή οροφές, μπορεί να είναι απαραίτητο η χρήση δοκών για τη διανομή του βάρους.

Εικόνα 3 - Ανύψωση της μονάδας



2 μονάδες συμπιεστή



3 μονάδες συμπιεστή

Για την εγκατάσταση στο έδαφος πρέπει να δοθεί μια τσιμεντένια ανθεκτική βάση, πάχους τουλάχιστον 250 mm και πλάτους ανώτερου από εκείνο της μονάδας. Αυτή η βάση πρέπει να είναι ικανή να υποστηρίξει το βάρος της μονάδας.

Αν η μονάδα έχει εγκατασταθεί σε χώρους όπου έχουν εύκολη πρόσβαση άνθρωποι και κατοικίδια ζώα, σας συμβουλεύουμε να εγκαταστήσετε γρίλιες ασφαλείας για τα τμήματα του συμπυκνωτή και του συμπιεστή.

Για να εξασφαλιστεί η καλύτερη δυνατή απόδοση στο χώρο εγκατάστασης, ακολουθείστε τις ακόλουθες προφυλάξεις και οδηγίες:

- Αποφύγετε την ανακυκλοφορία της ροής αέρα.
- Βεβαιωθείτε πως δεν υπάρχουν εμπόδια που να εμποδίζουν τη σωστή ροή του αέρα.
- Βεβαιωθείτε πως προσφέρετε θεμέλια ανθεκτικά και γερά για τη μείωση του θορύβου και των δονήσεων.
- Αποφύγετε την εγκατάσταση της μονάδας σε ιδιαίτερα σκονισμένους χώρους για να μειώσετε τη πιθανότητα να λερωθούν οι μπαταρίες συμπύκνωσης.
- Το νερό στο σύστημα πρέπει να είναι ιδιαίτερα καθαρό και όλα τα ίχνη λαδιού και σκουριάς πρέπει να καθαρίζονται. Ένα μηχανικό φίλτρο νερού πρέπει να εγκαθίσταται στο σωλήνα εισόδου της μονάδας.

#### Απαιτήσεις χώρου ελάχιστες

Είναι βασικό να σέβαστε τις ελάχιστες αποστάσεις όλων των μονάδων για να εξασφαλίσετε έναν τέλειο αερισμό των μπαταριών συμπύκνωσης.

Όταν αποφασίσετε που να τοποθετήσετε τη μονάδα και για να εξασφαλίσετε την κατάλληλη ροή αέρα, εξετάστε τους ακόλουθους παράγοντες:

- Αποφύγετε την ανακυκλοφορία του θερμού αέρα
- Αποφύγετε την ανεπαρκή παροχή αέρα στον αερόψυκτο συμπυκνωτή.

Και οι δυο προϋποθέσεις μπορεί να προκαλέσουν αυξημένη πίεση της συμπύκνωσης, η οποία μειώνει την ενεργειακή απόδοση της ψύξης.

Κάθε πλευρά της μονάδας πρέπει να είναι προσβάσιμη για την εκτέλεση των εργασιών συντήρησης μετά από την εγκατάσταση. Στην εικόνα 3 φαίνεται ο ελάχιστος απαιτούμενος χώρος.

Η κάθετη εκφόρτωση του αέρα δεν πρέπει να είναι φραγμένη. Αν το μηχάνημα περιβάλλεται από τοίχους ή εμπόδια του ίδιου ύψους με το μηχάνημα, θα πρέπει να εγκατασταθεί σε απόσταση τουλάχιστον 2500 mm. Αν τα εμπόδια αυτά έχουν μεγαλύτερο ύψος, τότε το μηχάνημα πρέπει να εγκατασταθεί σε απόσταση τουλάχιστον 3000 mm.

Αν γίνεται η εγκατάσταση της μονάδας χωρίς την τήρηση των ελάχιστων αποστάσεων που συνιστανται για τοίχους και/ή κάθετα εμπόδια, μπορεί να διαπιστωθεί ένας συνδυασμός ανακύκλωσης ζεστού αέρα και/ή ανεπαρκούς τροφοδότησης του αερόψυκτου συμπυκνωτή που μπορεί να οδηγήσει σε μειωμένη παραγωγική ικανότητα και αποδοτικότητα.

Σε κάθε περίπτωση ο μικροεπεξεργαστής θα επιτρέψει στη μονάδα να προσαρμοστεί στις νέες λειτουργίες προσφέροντας

την μέγιστη διαθέσιμη ικανότητα υπό καθορισμένες προϋποθέσεις, ακόμη και αν η πλευρική απόσταση είναι κατώτερη από αυτή που συνίσταται, εκτός και αν οι λειτουργικές συνθήκες επηρεάζουν την ασφάλεια του προσωπικού ή την αξιοπιστία της μονάδας.

Όταν δύο ή περισσότερες μονάδες τοποθετούνται η μια δίπλα στην άλλη, σας συμβουλεύουμε να τηρείτε μια απόσταση τουλάχιστον 3600 mm μεταξύ των συμπυκνωτών.

Για επιπλέον λύσεις, συμβουλευτείτε έναν αντιπρόσωπο του κατασκευαστή.

#### Ηχητική προστασία

Όταν τα επίπεδα των ηχητικών εκπομπών απαιτούν έναν ειδικό έλεγχο, πρέπει να δίνεται μεγάλη προσοχή στην απομόνωση της μονάδας από τη βάση της εφαρμόζοντας σωστά αντισταθμιστικά στοιχεία (προσφερόμενα σαν optional). Ευέλικτες συνδέσεις πρέπει επίσης να εφαρμόζονται και στις υδραυλικές συνδέσεις.

#### Σωλήνες νερού

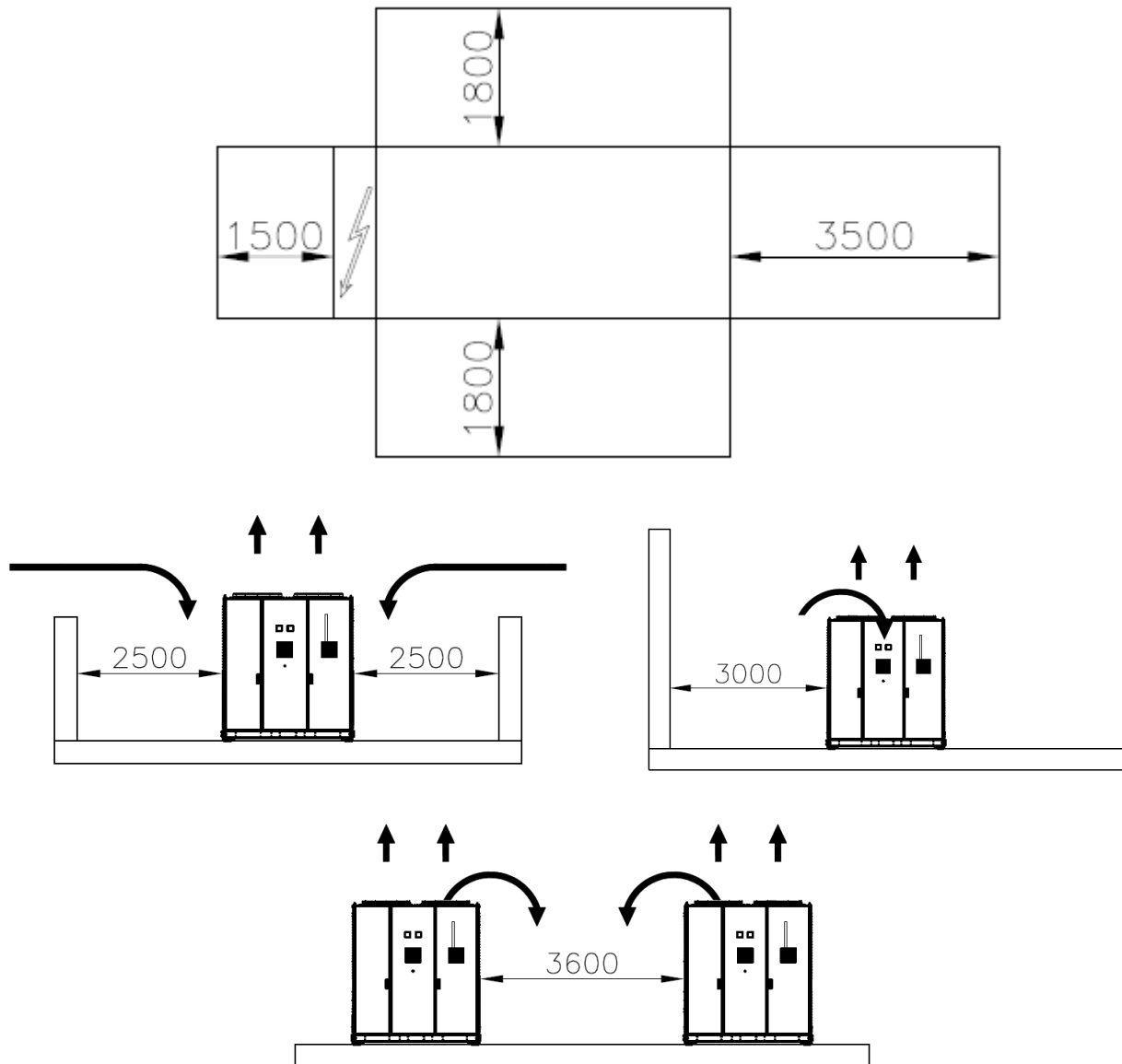
Οι σωλήνες πρέπει να σχεδιάζονται με τις λιγότερο δυνατές στροφές και αλλαγές κάθετης κατεύθυνσης. Με αυτόν τον

τρόπο το κόστος εγκατάστασης μειώνεται αισθητά και η αποδοτικότητα του συστήματος καλυτερεύει.

Το σύστημα νερού πρέπει να έχει:

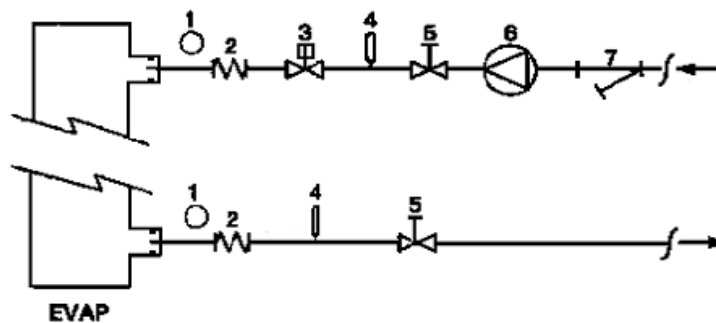
1. Αντικραδασμικά στηρίγματα για τη μείωση της μετάδοσης των δονήσεων στις δομές.
2. Βαλβίδες μόνωσης για να απομονώνεται η μονάδα από το υδραυλικό σύστημα κατά τη διάρκεια των βοηθητικών εργασιών.
3. Κατάσταση ροής.
4. Η συσκευή για χειροκίνητο ή αυτόματο αεραγωγό στο ψηλότερο σημείο του συστήματος, ενώ η συσκευή αποχέτευσης στο χαμηλότερο σημείο.
5. Η εξάτμιση και η συσκευή ανάκτησης θερμότητας που δεν έχουν τοποθετηθεί στο πιο ψηλό σημείο του συστήματος.
6. Μια κατάλληλη συσκευή που μπορεί να διατηρήσει το υδραυλικό σύστημα υπό πίεση (λεκάνη επέκτασης κλπ.).
7. Δείκτες πίεσης και θερμοκρασίας του νερού που βοηθούν το χειριστή κατά τη διάρκεια των βοηθητικών εργασιών και της συντήρησης.

Εικόνα 4 - Απαιτήσεις χώρου ελάχιστες



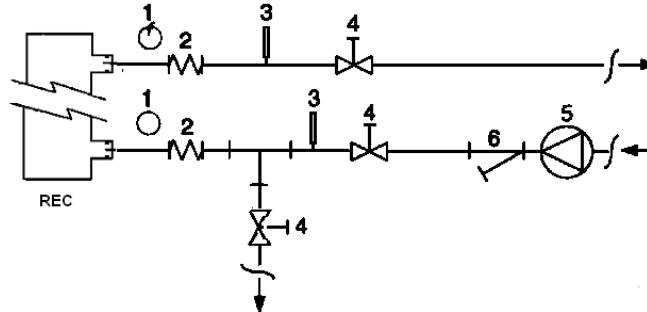
8. Ένα φίλτρο ή μια συσκευή που μπορεί να αφαιρέσει τα σωματίδια από το υγρό. Η χρήση ενός φίλτρου επεκτείνει τη διάρκεια ζωής του εξατμιστή και της αντλίας βοηθώντας το υδραυλικό σύστημα να διατηρηθεί με τον καλύτερο δυνατό τρόπο.
9. Ο εξατμιστής έχει μια ηλεκτρική αντοχή με ένα θερμοστάτη που εγγυάται την προστασία ενάντια στο πάγωμα του αέρα σε μια θερμοκρασία περιβάλλοντος τουλάχιστον των  $-25^{\circ}\text{C}$ . Όλοι οι άλλοι σωλήνες του νερού/υδραυλικές συσκευές εκτός της μονάδας πρέπει κατά συνέπεια να προστατεύονται από τον πάγο.
10. Η συσκευή ανάκτησης θερμότητας πρέπει να αδειάζεται από το νερό κατά τη χειμωνιάτικη περίοδο, εκτός και αν προστίθεται στο υδραυλικό κύκλωμα ένα κατάλληλο ποσοστό μίγματος αιθυλενογλυκόλης.
11. Σε περίπτωση αντικατάστασης της μονάδας, όλο το υδραυλικό σύστημα πρέπει να αδειάζεται και να καθαρίζεται πριν την εγκατάσταση της νέας μονάδας. Πριν θέσετε σε κίνηση τη νέα μονάδα, σας συνιστούμε να ακολουθείτε τακτικές δοκιμές και ειδικές χημικές επεξεργασίες του νερού.
12. Αν η γλυκόλη προστίθεται στο υδραυλικό σύστημα ως αντιψυκτικό, προσέξτε έτσι ώστε η πίεση αναρρόφησης να είναι πιο χαμηλή, η απόδοση της μονάδας πράγματι θα είναι μειωμένη και η πτώση της πίεσης μεγαλύτερη. Όλα τα συστήματα προστασίας της μονάδας όπως το αντιψυκτικό, και η προστασία από τη χαμηλή πίεση θα πρέπει να ξαναρυθμιστούν.
13. Πριν μονώσετε τους σωλήνες νερού, βεβαιωθείτε πως δεν υπάρχουν διαρροές.

Εικόνα 5 - Σύνδεση των σωλήνων του νερού για τον εξατμιστή



- |                          |                    |
|--------------------------|--------------------|
| 1. Μανόμετρο             | 5. Βαλβίδα μόνωσης |
| 2. Ευέλικτη σύνδεση      | 6. Αντλία          |
| 3. Κατάσταση ροής        | 7. Φίλτρο          |
| 4. Αισθητήρας θερμότητας |                    |

Εικόνα 6 - Σύνδεση των σωλήνων νερού για τους εναλλακτές ανάκτησης θερμότητας



- |                          |                    |
|--------------------------|--------------------|
| 1. Μανόμετρο             | 4. Βαλβίδα μόνωσης |
| 2. Ευέλικτη σύνδεση      | 5. Αντλία          |
| 3. Αισθητήρας θερμότητας | 6. Φίλτρο          |

#### Επεξεργασία νερού

Πριν θέσετε σε κίνηση τη μονάδα, καθαρίστε το κύκλωμα του νερού. Βρωμιά, άλατα, υπολείμματα διάβρωσης και άλλα υλικά μπορεί να συσσωρευτούν στο εσωτερικό του εναλλακτή θερμότητας μειώνοντας την αποδοτικότητά της θερμικής εναλλαγής. Μπορεί να αυξηθεί ακόμη και η πτώση της πίεσης, μειώνοντας τη ροή του νερού. Μια κατάλληλη επεξεργασία του νερού μπορεί κατά συνέπεια να μειώσει τον κίνδυνο

διάβρωσης, δημιουργίας αλάτων κλπ. Η πιο κατάλληλη επεξεργασία του νερού πρέπει να καθορίζεται τοπικά, με βάση τον τύπο του συστήματος και των άλλων χαρακτηριστικών του νερού.

Ο παραγωγός δεν ευθύνεται για τυχόν ζημιές ή κακή λειτουργία του εξοπλισμού που μπορεί να προκληθεί από την απουσία ή την ακατάλληλη επεξεργασία του νερού.

Πίνακας 1 - Αποδεκτά όρια ποιότητας του νερού

pH (25°C)	6,8÷8,0	Ολική σκληρότητα (mg CaCO <sub>3</sub> / l)	< 200
Ηλεκτρική αγωγιμότητας S/cm (25°C)	<800	Σίδηρο (mg Fe / l)	< 1,0
Ίον χλωρίου (mg CaCO <sub>3</sub> / l)	<200	Ίον σουλφιδίου (mg CaCO <sub>3</sub> / l)	Κανένα
Ίον σουλφιδίου (mg SO <sub>4</sub> <sup>2-</sup> / l)	<200	Ίον αμμωνίου (mg NH <sub>4</sub> <sup>+</sup> / l)	< 1,0
Αλκαλικότητα (mg CaCO <sub>3</sub> / l)	<100	Πυρίτιο (mg SiO <sub>2</sub> / l)	< 50

Αντιψυκτική προστασία των εναλλακτικών ανάκτησης και εξάτμισης  
Όλοι οι εξατμιστές είναι εξοπλισμένοι με μια ηλεκτρική αντίσταση που ελέγχεται θερμοστατικά και που προσφέρει αντιψυκτική προστασία κατάλληλη για θερμοκρασίες τουλάχιστον των  $-25^{\circ}\text{C}$ . Παρόλα αυτά, εάν οι εναλλακτές θερμότητας είναι εντελώς άδειοι και καθαρισμένοι με αντιψυκτικό διάλυμα, μπορείτε να χρησιμοποιήσετε ακόμη και επιπρόσθετες μεθόδους ψύξης.

Όταν σχεδιάζεται το σύστημα στο σύνολο του εξετάζονται δύο ή περισσότεροι τρόποι προστασίας, που περιγράφονται ακολούθως:

- Κύκλος συνεχούς ροής του νερού στο εσωτερικό των σωλήνων και των εναλλακτών
- Προσθήκη μιας κατάλληλης ποσότητας γλυκόλης στο εσωτερικό του κυκλώματος νερού.
- Προσθήκη Θερμικής μόνωσης και θέρμανσης των σωλήνων που είναι εκτεθειμένοι.
- Εκκένωση και καθαρισμός του εναλλακτής θερμότητας κατά τη διάρκεια της χειμερινής περιόδου

Είναι ευθύνη του τεχνικού εγκατάστασης και/ή του προσωπικού τοπικής συντήρησης να χρησιμοποιήσει μεθόδους αντιψύξης. Βεβαιωθείτε πως ακολουθούνται πάντα οι κατάλληλες εργασίες συντήρησης της αντιψυκτικής προστασίας. Η αδυναμία τήρησης των παραπάνω οδηγιών μπορεί να προκαλέσει βλάβες στη μονάδα. Οι βλάβες που μπορεί να προκληθούν από τον πάγο δεν καλύπτονται από την εγγύηση.

#### Εγκατάσταση της ροής

Για να διασφαλίσετε επαρκή ροή νερού στον εξατμιστή, είναι σημαντικό να έχει εγκατασταθεί ένας διακόπτης ροής στο κύκλωμα νερού. Ο διακόπτης ροής μπορεί να εγκατασταθεί είτε στις σωληνώσεις εισερχόμενου, είτε στις σωληνώσεις εξερχόμενου νερού. Σκοπός του συστήματος ροής είναι να σταματήσει τη μονάδα σε περίπτωση διακοπής της ροής του νερού, προστατεύοντας έτσι τον εξατμιστή από την ψύξη.

Ο κατασκευαστής προσφέρει, ως εναλλακτική λύση, ένα σύστημα ροής που επιλέγεται για αυτό το σκοπό.

Αυτός ο διακόπτης ροής με πτερύγια είναι κατάλληλος για δύσκολες εφαρμογές σε εξωτερικούς χώρους (IP67) και διάμετρο σωλήνα μεταξύ 1" και 6".

Το σύστημα ροής είναι εξοπλισμένο με μια επαφή καθαρή που πρέπει να συνδέεται ηλεκτρικά με τα τερματικά που αναφέρονται στο ηλεκτρικό σχήμα.

Το σύστημα ροής πρέπει να είναι βαθμολογημένο με τέτοιο τρόπο έτσι ώστε να επέμβει όταν η ροή του νερού του εξατμιστήρα, πέφτει κάτω των 50% της ονομαστικής ικανότητας.

#### Ανάκτηση θερμότητας

Αν θέλετε, οι μονάδες μπορεί να εξοπλιστούν ακόμη και με ένα σύστημα ανάκτηση θερμότητας.

Το σύστημα αυτό εφαρμόζεται με έναν υδρόψυκτο εναλλακτής θερμότητας τοποθετημένο στο σωλήνα εξάτμισης του συμπιεστή και με μια συσκευή διαχείρισης κατάλληλη της πίεσης συμπύκνωσης.

Για να εξασφαλίσετε τη λειτουργία του συμπιεστή στο περιβλήμα της, οι μονάδες ανάκτησης της αξίας δεν μπορούν να λειτουργήσουν με μια θερμοκρασία νερού κατώτερη των  $28^{\circ}\text{C}$ .

Ο σχεδιαστής και ο τεχνικός της εγκατάστασης του chiller πρέπει να τηρούν τέτοιου είδους αξία (παράδειγμα, χρησιμοποιώντας μια βαλβίδα ανακυκλοφορίας bypass)

### **Ηλεκτρική εγκατάσταση**

#### Γενικές προδιαγραφές



Όλες οι ηλεκτρικές συνδέσεις της μονάδας πρέπει να ακολουθούνται σύμφωνα με τους νόμους και τους κανονισμούς που ισχύουν.

Όλες οι εργασίες εγκατάστασης, διαχείρισης και συντήρησης πρέπει να ακολουθούνται από καταρτισμένο προσωπικό.

Σας συνιστούμε να εξετάσετε το ειδικό ηλεκτρικό σχεδιάγραμμα της μονάδας που έχετε αγοράσει. Αν το ηλεκτρικό σχεδιάγραμμα βρίσκεται πάνω στη μονάδα ή

έχει χαθεί, επικοινωνήστε με τον ειδικό αντιπρόσωπο του παραγωγού ο οποίος θα σας στείλει ένα αντίγραφο.

Σε περίπτωση ασυμφωνίας μεταξύ του ηλεκτρικού σχεδιαγράμματος και του πίνακα/ηλεκτρικών καλωδίων, επικοινωνήστε με τον αντιπρόσωπο του κατασκευαστή.

Χρησιμοποιείτε μόνο αγωγούς από χαλκό. Αν δεν χρησιμοποιήσετε αγωγούς από χαλκό, πιθανόν να προκληθεί διάβρωση στις συνδέσεις και ζημιές στη μονάδα.

Για να αποφεύγετε παρεμβολές, όλα τα καλώδια ελέγχου πρέπει να είναι συνδεδεμένα χωριστά από τα ηλεκτρικά. Για το λόγο αυτό χρησιμοποιήστε διαφορετικούς αγωγούς ηλεκτρικού περάσματος.

Πριν την εκτέλεση των βοηθητικών εργασιών της μονάδας, ανοίξτε το διακόπτη γενικής αποσύνδεσης της κεντρικής τροφοδότησης της μονάδας.

Όταν η μονάδα είναι κλειστή αλλά ο διακόπτης αποσύνδεσης είναι σε θέση κλεισίματος, τα κυκλώματα που δεν χρησιμοποιούνται θα παραμένουν ενεργά.

Μην ανοίγετε ποτέ τα τερματικά των συμπιεστών πριν ανοίξετε το διακόπτη γενικής αποσύνδεσης της μονάδας.

Ο συγχρονισμός ενός και τριών φάσεων φορτίων και η έλλειψη ισορροπίας μπορεί να προκαλέσουν απώλειες προς το έδαφος έως και 150mA, κατά τη φυσιολογική λειτουργία των μονάδων της σειράς.

Αν η μονάδα περιέχει συσκευές που παράγουν υψηλότερες αρμονικές (όπως VFD και κομμένη φάση), οι απώλειες προς τη γη μπορεί να φτάσουν αξίες πολύ πιο ψηλές (2 Ampere περίπου).

Οι προφυλάξεις του συστήματος ηλεκτρικής τροφοδότησης πρέπει να σχεδιάζονται με βάση τις αξίες που αναφέρθηκαν παραπάνω.

### **Λειτουργία**

#### Ευθύνη του χειριστή

Είναι βασικό να λάβει ο χειριστής μια κατάλληλη επαγγελματική ενημέρωση και να εξοικειωθεί με το σύστημα πριν να χρησιμοποιήσει τη μονάδα. Εκτός της ανάνηψης του παρόντος εγχειριδίου, ο χειριστής πρέπει να μελετήσει το λειτουργικό εγχειρίδιο του μικροεπεξεργαστή και το ηλεκτρικό σχεδιάγραμμα για να καταλάβει την ακολουθία ανοίγματος, τη λειτουργία, την ακολουθία κλεισίματος και τη λειτουργία όλων των συσκευών ασφαλείας.

Κατά τη διάρκεια της φάσης έναρξης της μονάδας, ένας εξουσιοδοτημένος τεχνικός του παραγωγού είναι έτοιμος να απαντήσει σε οποιαδήποτε ερώτηση και να δώσει οδηγίες για τη σωστές διαδικασίες λειτουργίας.

Ο χειριστής πρέπει να κρατάει πρακτικά των λειτουργικών δεδομένων για κάθε μονάδα που έχει εγκατασταθεί. Πρέπει επίσης να κρατείτε και ένα επιπλέον αρχείο για όλες τις τακτικές εργασίες συντήρησης και βοήθειας.

Αν ο χειριστής παρατηρήσει αφύσικες ή ασυνήθιστες λειτουργικές συνθήκες, πρέπει να συμβουλευτεί την εξουσιοδοτημένη τεχνική υπηρεσία του κατασκευαστή.

#### Συνήθη συντήρηση

Οι ελάχιστες εργασίες συντήρησης αναφέρονται σε Table 2

### **Περιορισμένη βοήθεια και εγγύηση**

Όλες οι μονάδες έχουν δοκιμαστεί στο εργοστάσιο και έχουν εγγύηση για 12 μήνες από την πρώτη έναρξη ή 18 μήνες από την ημερομηνία παράδοσης.

Αυτές οι μονάδες σχεδιάστηκαν και κατασκευάστηκαν τηρώντας τις μέγιστες προδιαγραφές ποιότητας και εγγυώνται χρόνια λειτουργίας χωρίς βλάβες. Είναι σημαντικό, παρόλα αυτά να εξασφαλίσετε μια σωστή και τακτική συντήρηση σύμφωνα με όλες τις διαδικασίες που αναφέρονται στο παρόν εγχειρίδιο και στα σωστά πρακτικά συντήρησης των μηχανών.

Σας συμβουλεύουμε να συνάψετε ένα συμβόλαιο συντήρησης με μια εξουσιοδοτημένη υπηρεσία του παραγωγού που θα είναι σε θέση να εγγυηθεί μια σωστή εξυπηρέτηση χωρίς προβλήματα χάρις στην εμπειρία και την τεχνογνωσία του προσωπικού μας.



Πρέπει να γνωρίζετε επίσης ότι η μονάδα απαιτεί μια συντήρηση και κατά τη διάρκεια της περιόδου εγγύησης. Σας γνωστοποιούμε ότι η χρήση της μονάδας με ακατάλληλο τρόπο, για παράδειγμα πέρα από τα λειτουργικά της όρια ή από έλλειψη σωστής συντήρησης σύμφωνα με τα όσα αναφέρονται στο παρόν εγχειρίδιο, ακυρώνει την εγγύηση. Δώστε ιδιαίτερη προσοχή στα ακόλουθα σημεία τηρώντας τα όρια της εγγύησης:

1. Η μονάδα δεν μπορεί να λειτουργήσει πέρα από τα καθορισμένα όρια
2. Η ηλεκτρική τροφοδοσία πρέπει να είναι εντός των ορίων της τάσης και να μην έχει αρμονικές ή ξαφνικές εναλλαγές τάσης.
3. Η τριφασική τροφοδοσία δεν πρέπει να παρουσιάζει ανισορροπία μεταξύ των φάσεων ανώτερης των 3%. Η μονάδα πρέπει να παραμείνει κλειστή μέχρις ότου το ηλεκτρικό πρόβλημα δεν έχει λυθεί.
4. Μην απενεργοποιήσετε ή ακυρώσετε καμία συσκευή ασφαλείας, είτε αυτή είναι μηχανική, ηλεκτρική ή ηλεκτρονική.

5. Το νερό που έχει χρησιμοποιηθεί για να γεμίσει το υδραυλικό κύκλωμα πρέπει να καθαρίζεται και να επεξεργάζεται σωστά. Ένα μηχανικό φίλτρο πρέπει να τοποθετείτε στο πιο κοντινό σημείο εισόδου του εξαρτησίου.
6. Αν έχουν γίνει ειδικές συμφωνίες τη στιγμή της παραγγελίας, η ποσότητα του νερού του εξαρτησίου δεν πρέπει να είναι ανώτερη των 120% και κατώτερη των 80% της ονομαστικής ικανότητας.

#### **Υποχρεωτικοί τακτικοί έλεγχοι και αρχή των εφαρμογών υπό πίεση**

Οι μονάδες συμπεριλαμβάνονται στην κατηγορία IV της ταξινόμησης που έχει καθοριστεί από την Ευρωπαϊκή Οδηγία PED 2014/68/EE.

Για τους chiller που ανήκουν σε αυτή την κατηγορία, ορισμένοι τοπικοί κανονισμοί απαιτούν μια τακτική επιθεώρηση από πλευράς της εξουσιοδοτημένης εταιρίας. Ελέγξτε τις απαιτήσεις που ισχύουν στο χώρο της εγκατάστασης.

**Πίνακας 2 - Πρόγραμμα συντήρησης ρουτίνας**

Κατάλογος των δραστηριοτήτων	Εβδομαδιαίες	Μηνιαίες (Σημείωση 1)	Ετήσιες/εποχιακές (Σημείωση 2)
<b>Γενικά:</b>			
Ανάγνωση των λειτουργικών δεδομένων (Σημείωση 3)	X		
Οπτική επιθεώρηση της μονάδας για τυχόν ζημιές και/ή χαλάρωση		X	
Έλεγχος της ακεραιότητας της θερμομόνωσης			X
Καθαρισμός και βάψιμο όπου είναι απαραίτητο			X
Ανάλυση του νερού (6)			X
Έλεγχος της λειτουργίας του συστήματος ροής		X	
<b>Ηλεκτρική εγκατάσταση:</b>			
Επαλήθευση της ακολουθίας ελέγχου			X
Έλεγχος της φθοράς του μετρητή – αντικαταστήστε αν είναι αναγκαίο			X
Έλεγχος της στεγανότητας όλων των ηλεκτρικών σταθμών – σφίξτε αν είναι απαραίτητο			X
Καθαριότητα στο εσωτερικό του ηλεκτρικού πίνακα ελέγχου			X
Οπτική επιθεώρηση των εξαρτημάτων για τυχόν σημάδια υπερθέρμανσης		X	
Έλεγχος της λειτουργίας του συμπιεστή και της ηλεκτρικής αντίστασης		X	
Μέτρηση της μόνωσης του κινητήρα συμπίεσης χρησιμοποιώντας το Megger			X
<b>Κύκλωμα ψύξης:</b>			
Έλεγχος για διαρροές του ψυκτικού		X	
Έλεγχος της ροής του ψυκτικού υγρού μέσω του γυαλιού οπτικής επιθεώρησης του υγρού – το γυαλί επιθεώρησης πρέπει να είναι πλήρες	X		
Έλεγχος της πτώσης πίεσης του φίλτρου αφυδάτωσης		X	
Έλεγχος της πτώσης της πίεσης του φίλτρου του λαδιού (σημείωση 5)		X	
Ανάλυση των δονήσεων του συμπιεστή			X
Ανάλυση της οξύτητας του λαδιού του συμπιεστή (7)			X
<b>Τμήμα του συμπυκνωτή:</b>			
Καθαρισμός των συμπυκνωτών (Σημείωση 4)			X
Έλεγχος για το σωστό σφίξιμο των ανεμιστήρων			X
Έλεγχος των πτερυγίων του συμπυκνωτή – αφαιρέστε εφόσον είναι αναγκαίο			X

Σημειώσεις:

1. Οι μηνιαίες εργασίες συμπεριλαμβάνουν και όλες τις εβδομαδιαίες.
2. Οι ετήσιες εργασίες (ή κατά την έναρξη της σεζόν) συμπεριλαμβάνουν και όλες τις εβδομαδιαίες και μηνιαίες.
3. Οι λειτουργικές αξίες της μονάδας μπορούν να διαβάζονται καθημερινά τηρώντας υψηλές προδιαγραφές προσοχής.
4. Σε χώρους με υψηλή συγκέντρωση σωματιδίων που μεταφέρονται από τον αέρα, μπορεί να είναι απαραίτητο να καθαρίζετε τον συμπυκνωτή πιο συχνά.
5. Αντικαταστήστε το φίλτρο λαδιού όταν η πτώση της πίεσης φτάνει τα 2,0 bar.
6. Ελέγξτε για την παρουσία τυχόν διαλυμένων μετάλλων.
7. TAN (Συνολικός αριθμός οξέων) : ≤0,10 : καμιά δράση  
Μεταξύ 0,10 και 0,19: αντικαταστήστε τα αντιόξινα φίλτρα και ελέγξτε και πάλι μετά από 1000 λειτουργικές ώρες.  
Συνεχίστε με την αντικατάσταση των φίλτρων μέχρις ότου το TAN δεν είναι κατώτερο των 0,10.  
>0,19 : αντικαταστήστε το λάδι, το φίλτρο του λαδιού και τον στεγνωτή λαδιού. Ελέγξτε σε τακτικά χρονικά διαστήματα.

#### **Χρήσιμες πληροφορίες σχετικές με τον ψύκτη που χρησιμοποιείτε**

Αυτό το προϊόν περιέχει φθοριούχα αέρια . Μην ελευθερώνετε τα αέρια στην ατμόσφαιρά.

Τύπος ψύκτη:  
Αξία GWP(1):  
(1)GWP =

R134a  
1430  
θέρμανση του πλανήτη

Η ποσότητα της ψύξης που απαιτείται για την κανονική λειτουργία αναγράφεται στην πινακίδα της μονάδας.

Η ποσότητα πραγματικής ψύξης που φορτώνεται στη μονάδα φαίνεται σε μια ράβδο αργύρου στο εσωτερικό του ηλεκτρικού πίνακα.

Σύμφωνα με τα όσα καθορίζονται από την ευρωπαϊκή ή την τοπική νομοθεσία, μπορεί να είναι απαραίτητες οι τακτικές επιθεωρήσεις για την επισήμανση τυχόν διαρροών του ψύκτη.

Επικοινωνήστε με τον τοπικό αντιπρόσωπο της περιοχής για περισσότερες πληροφορίες

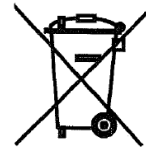
#### Διάθεση

Η μονάδα αποτελείται από μεταλλικά, πλαστικά και ηλεκτρονικά εξαρτήματα. Όλα αυτά τα μέρη πρέπει να

απορρίπτονται σύμφωνα με τις τοπικούς ισχύοντες κανονισμούς.

Οι μπαταρίες από μόλυβδο πρέπει να συγκεντρώνονται και να στέλνονται σε ειδικά κέντρα συλλογής απορριμμάτων.

Το λάδι πρέπει να συλλέγεται και να αποστέλλεται σε ειδικά κέντρα συλλογής απορριμμάτων.



Το παρόν εγχειρίδιο αποτελεί ένα τεχνικό βοήθημα και δεν αποτελεί προσφορά δεσμευτική. Το περιεχόμενο δεν αποτελεί ρητή ή σιωπηλή εγγύηση ως πλήρες, ακριβές ή αξιόπιστο. Όλα τα δεδομένα και οι προδιαγραφές που περιέχονται μπορούν να τροποποιηθούν χωρίς προειδοποίηση. Τα δεδομένα που γνωστοποιούνται τη στιγμή της παραγωγής θα θεωρηθούν ως οριστικά.

Ο κατασκευαστής δεν αναλαμβάνει καμιά ευθύνη για τυχόν άμεσες ή έμμεσες ζημιές με την ευρύτερη έννοια του όρου, που προκύπτουν από ή σχετίζονται με τη χρήση ή/και την ερμηνεία αυτού του εγχειριδίου.

Διατηρούμε το δικαίωμα τροποποιήσεων του σχεδιασμού και της δομής οποιαδήποτε στιγμή χωρίς προειδοποίηση. Κατά συνέπεια η εικόνα στο εξώφυλλο δεν είναι δεσμευτική.

**Este manual constitui um importante documento de suporte para as pessoas qualificadas mas nunca poderá substituí-las.**

Agradecemos por ter adquirido este chiller

- ⚠ LER ATENCIOSAMENTE O PRESENTE MANUAL ANTES DE EFETUAR A INSTALAÇÃO E A ATIVAÇÃO DA UNIDADE. A INSTALAÇÃO IMPRÓPRIA PODE CAUSAR CHOQUES ELÉTRICOS, CURTO-CIRCUITOS, VAZAMENTOS, INCÊNDIOS OU OUTROS DANOS PARA A APARELHAGEM, ALÉM DE LESÕES PARA AS PESSOAS. A UNIDADE DEVE SER INSTALADA POR UM OPERADOR/TÉCNICO PROFISSIONAL. A ATIVAÇÃO DEVE SER EFETUADA POR PROFISSIONAIS AUTORIZADOS E PREPARADOS. PORÉM, AS ATIVIDADES DEVEM SER EFETUADAS DE ACORDO COM AS LEIS E NORMATIVAS LOCAIS. **A INSTALAÇÃO E A ATIVAÇÃO DA UNIDADE SÃO PROIBIDAS SE TODAS AS INSTRUÇÕES CONTIDAS NO PRESENTE MANUAL NÃO FOREM CLARAS.** EM CASO DE DÚVIDAS, INFORMAÇÕES E CONSELHOS CONTACTAR O REPRESENTANTE DO PRODUTOR.

**Descrição**

A unidade adquirida é um "chiller condensado a ar", uma máquina pensada para resfriar a água (ou mistura de água-glicol) dentro dos limites descritos a seguir. O funcionamento da unidade é baseado na compressão, condensação e evaporação do vapor de acordo com o ciclo de Carnot inverso. Os principais componentes são:

- Compressor de parafuso para aumentar a pressão do vapor refrigerante da evaporação a da condensação.
- Evaporador, onde o refrigerante líquido a baixa pressão evapora arrefecendo a água.
- Condensador, onde o vapor de alta pressão se condensa eliminando na atmosfera o calor removido da água arrefecida graças a um permutador de calor arrefecido a ar.
- Válvula de expansão que permite reduzir a pressão do líquido condensado da pressão de condensação e da pressão de evaporação.

**Informações gerais**

- △ Todas as unidades são designadas com **esquemas elétricos, desenhos certificados, placa de identificação e DOC (Declaração de conformidade)**. Estes documentos mostram todos os dados técnicos da unidade que foi adquirida e **DEVEM SER CONSIDERADOS PARTE INTEGRANTE E ESSENCIAIS DESTA MANUAL.**

Em caso de discrepância entre o presente manual e os documentos da aparelhagem referir-se aos documentos que se encontram na máquina. Em caso de dúvida contactar o representante do produtor.

O presente manual tem como objetivo garantir ao instalador e operador o funcionamento, ativação e manutenção corretos da unidade, sem causar riscos às pessoas, animais e ou objetos.

**Recebimento da unidade**

Assim que a unidade chegar ao local final de instalação deve ser inspeccionada para individualizar eventuais danos. Todos os componentes descritos na nota de entrega devem ser inspeccionados e controlados.

Se a unidade estiver danificada não remover o material danificado e comunicar, imediatamente, o dano à empresa transportadora e pedir para que a unidade seja inspeccionada.

Comunicar imediatamente o dano ao representante do produto e enviar, se possível, fotografias que possam ser úteis para individualizar as responsabilidades.

O dano não deve ser consertado até que o representante da empresa transportadora efetue a inspeção.

Antes de instalar a unidade verificar se o modelo e a tensão elétrica indicada na placa estão corretos. A responsabilidade por eventuais danos, depois que a unidade foi aceita e recebida, não pode ser atribuída ao produtor.

**Limites operativos**

Depósito

As condições ambientais devem haver os seguintes limites:

- Temperatura ambiente mínima : -20°C
- Temperatura ambiente máxima : 57°C
- Humidade máxima relativa : 95% sem condensação

O depósito com temperatura inferior ao mínimo pode danificar os componentes e o depósito efetuado em temperatura superior ao máximo pode fazer com que as válvulas de segurança abram. O depósito em atmosfera de condensação pode danificar os componentes elétricos.

Funcionamento

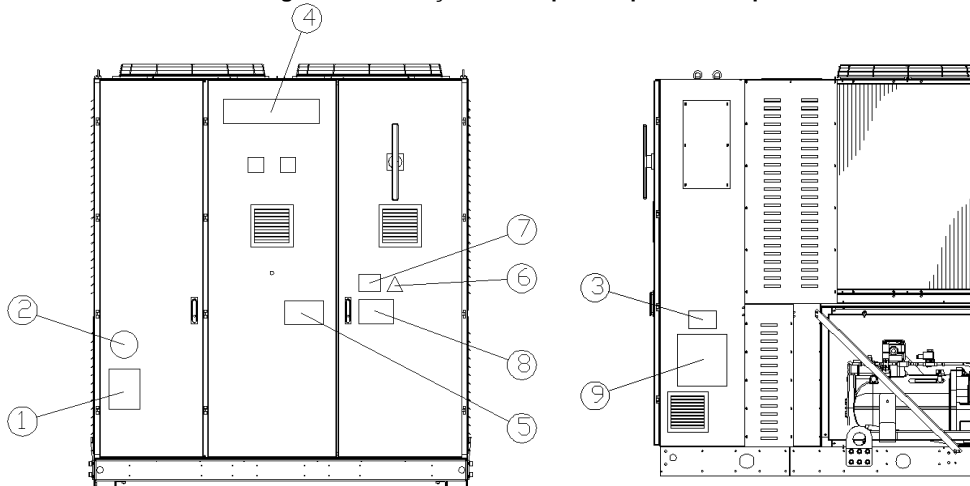
O funcionamento é permitido dentro dos limites indicados na Figura 2.

A unidade deve ser utilizada com capacidade de água do evaporador entre 50% e 140% da capacidade nominal (em condições normais de operações).

O funcionamento fora dos limites indicados pode danificar a unidade.

Em caso de dúvida contactar o representante do produtor.

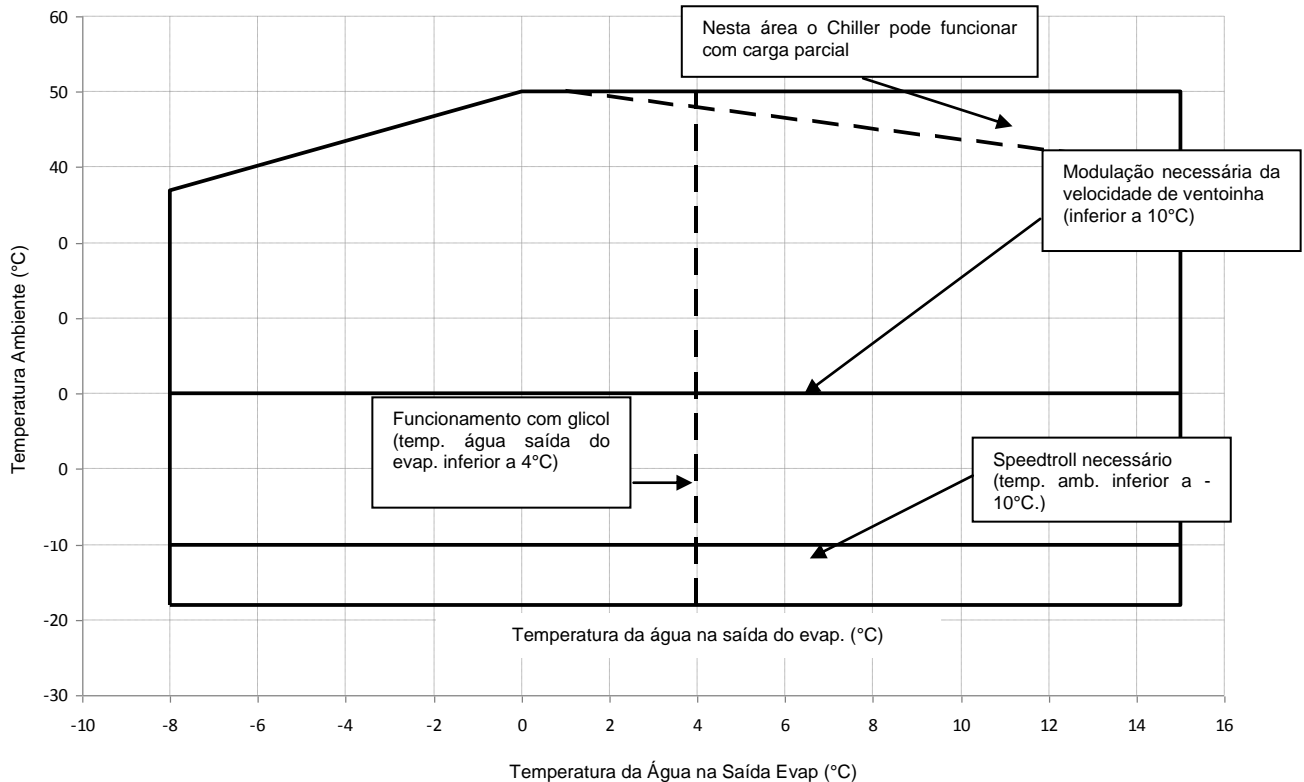
**Figura 1 – Descrição das etiquetas aplicadas ao painel elétrico**



Identificação da etiqueta

1 – Símbolo do gás não inflamável	6 – Símbolo de perigo elétrico
2 – Tipo de gás	7 – Advertência de tensão perigosa
3 – Dados da placa de identificação da unidade	8 – Advertência fixação dos cabos
4 – Logotipo do produtor	9 – Instruções de elevação
5 – Advertência do enchimento do circuito da água	

Figura 2 – Limites operativos



#### Segurança

A unidade deve ser firmemente fixada no solo.

É essencial observar as seguintes instruções:

- A unidade deve ser elevada somente utilizando os pontos específicos sinalizados em amarelo e fixados em sua base.
- É proibido acessar os componentes elétricos sem abrir o interruptor principal da unidade e sem ativar a alimentação elétrica.
- É proibido acessar os componentes elétricos sem utilizar uma plataforma isolante. Não acessar os componentes elétricos com presença de água e ou humidade.
- As bordas cortantes e a superfície da seção do condensador podem causar lesões. Evitar o contato direto e usar dispositivos adequados de proteção.
- Desconectar a a alimentação elétrica abrindo o interruptor principal antes de efetuar operações de assistência nas ventoinhas de resfriamento e ou compressores. A inobservância desta regra pode gerar graves lesões pessoais.
- Não introduzir objetos sólidos nos tubos da água enquanto a unidade estiver conectada ao sistema.
- Deve ser instalado um filtro mecânico no tubo da água conectado à entrada do permutador de calor.
- A unidade é dotada de válvulas de segurança instaladas nos lados de alta e baixa pressão do circuito do refrigerante.

**É absolutamente proibido remover todas as proteções das partes móveis.**

Em caso de parada imprevista da unidade seguir as instruções que se encontram no **Manual de instruções do painel de controlo** que é parte integrante da documentação da máquina entregue ao utilizador final.

Aconselha-se vivamente efetuar as operações de instalação e manutenção com outras pessoas. Em caso de lesão acidental ou problemas é necessário seguir as instruções abaixo:

- Manter a calma;
- Pressionar o botão de alarme se presente no local da instalação;
- Deslocar a pessoa ferida a um local quente, longe da unidade e colocá-la em posicionamento de repouso;

- Contactar imediatamente o pessoal de emergência presente no edifício ou um pronto-socorro;
- Aguardar a chegada do operador do socorro sem deixar o ferido sozinho;
- Fornecer todas as informações necessárias aos operadores do pronto socorro.

⚠ Evitar instalar o chiller em áreas que possam ser perigosas durante as operações de manutenção como plataforma sem parapeitos, guias ou áreas não em conformidade com os requisitos de espaço circunstante ao próprio chiller.

#### Rumor

A unidade gera rumor devido, principalmente, pela rotação dos compressores e das ventoinhas.

O nível de rumor para cada modelo encontra-se na documentação de venda.

Se a unidade for instalada, utilizada e submetida corretamente à manutenção o nível de emissão sonora não requer a utilização de nenhum dispositivo especial de proteção para o trabalho continuado realizado em suas proximidades.

Em caso de instalação com requisitos sonoros especiais pode ser necessário instalar dispositivos para atenuar ruídos adicionais.

#### Movimento e elevação

Evitar impactos e ou solavanco na unidade durante a carga/descarga do veículo de transporte e movimento. Empurrar ou puxar a unidade exclusivamente pela estrutura de base. Fixar a unidade no interior do veículo de transporte para evitar que se movimente e que cause danos. Nenhuma parte da unidade deve cair durante o transporte e carga/descarga.

Todas as unidades são dotadas de pontos de elevação sinalizados de amarelo. Somente estes pontos devem ser utilizados para elevar a unidade, como ilustrado a seguir.

Usar barras de espaço para prevenir danos à unidade de condensação. As barras de espaço devem ser posicionados e cima das grelhas da ventoinhas com uma distância de pelo menos 2,5 metros.

⚠ Os cabos de elevação e as barras de espaço devem ser bem resistentes para sustentar a unidade em segurança. Verificar o peso da unidade que se encontra em sua placa de identificação.

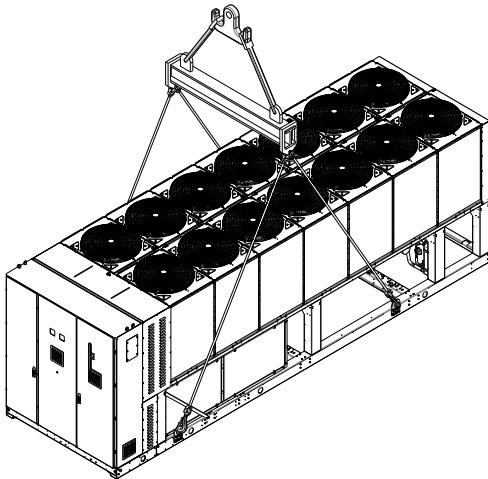
A unidade deve ser elevada com a máxima atenção e cuidado, seguindo as instruções de elevação descritas na etiqueta. Elevar a unidade de modo muito lento e mantê-la perfeitamente em equilíbrio.

#### Posicionamento e montagem

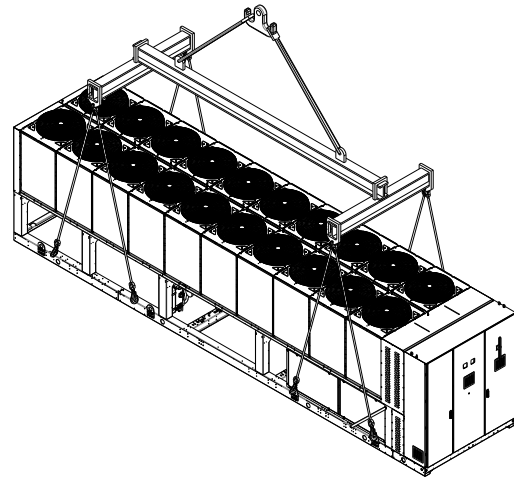
Todas as unidades são projetadas para usos externos, em varandas ou no pavimento, desde que a área de instalação não tenha obstáculos que possam reduzir o fluxo do ar para as baterias condensantes.

A unidade deve ser instalada em fundações robustas e perfeitamente niveladas. Se a unidade for instalada em balcões ou tetos pode ser necessário utilizar travessas de distribuição de peso.

Figura 3 – Elevação da unidade



Unidade compressores 2



Unidade compressores 3

Para a instalação à terra deve haver uma base de cimento resistente, com 250 mm de espessura mínima e largura superior à da unidade e que seja capaz de sustentar o seu peso.

Se a unidade for instalada em locais facilmente acessíveis às pessoas e animais é aconselhável instalar grades de proteção para as seções do condensador e do compressor.

É necessário seguir as precauções e instruções descritas a seguir para garantir os melhores rendimentos no local de instalação.

- Evitar a recirculação do fluxo do ar.
- Verificar se há obstáculos que impeçam o correto fluxo do ar.
- Verificar se as fundações são resistentes e sólidas para reduzir o ruído e as vibrações.
- Evitar que a unidade seja instalada em ambientes com muito pó para reduzir a contaminação das baterias condensantes com a sujeira.
- A água no sistema deve ser muito limpa e todos os vestígios de óleo e ferrugem devem ser removidos. Deve ser instalado um filtro de água mecânico no tubo de entrada da unidade.

#### Requisitos de mínimos espaços

É fundamental respeitar as distâncias mínimas em todas as unidades para garantir a ventilação ideal das baterias condensantes.

Ao decidir onde posicionar a unidade, e para garantir um adequado fluxo de ar, considerar os seguintes fatores:

- Evitar a circulação de ar quente;
- Evitar a alimentação insuficiente de ar para o condensador arrefecido a ar.

Ambas condições podem causar um aumento da pressão de condensação que comporta a redução da eficiência de energia e da capacidade refrigerante.

Todos os lados da unidade devem ser acessíveis para que seja possível executar operações de manutenção após a instalação. A Figura 3 ilustra o espaço mínimo necessário.

A descarga vertical do ar não deve ser obstruída.

Se a unidade for circundada por paredes e obstáculos com a mesma altura da unidade, esta deve ser instalada em uma distância não inferior a

2500 mm. Se estes obstáculos são mais altos a unidade deve ser instalada em uma distância não inferior a 3000 mm.

Se a unidade for instalada sem observar as distâncias mínimas aconselhadas para paredes e obstáculos verticais pode ocorrer a combinação de circulação de ar quente e ou alimentação insuficiente para o condensador arrefecido a ar que pode gerar a redução da capacidade e eficiência.

O micro-processador permite que a unidade seja adaptada às novas operações de funcionamento, fornecendo a capacidade máxima disponível em determinadas circunstâncias, mesmo se a distância lateral for inferior ao dado aconselhado, exceto se as condições operativas influírem na segurança das pessoas ou na confiança da unidade.

Quando duas ou mais unidades forem posicionadas uma ao lado da outra é aconselhável respeitar uma distância de, pelo menos, 3600 mm entre as bancadas do condensador.

Para ulteriores soluções, consultar um representante do produtor.

#### Proteção sonora

Quando os níveis de emissão sonora solicitarem um controlo especial é necessário prestar muita atenção para isolar a unidade de sua base, instalando elementos anti-vibratórios de modo apropriado (fornecidos como opcional). As juntas flexíveis devem ser instaladas também nas ligações hidráulicas.

#### Tubos da água

Os tubos devem ser projetados com menos curvas e trocas verticais de direção possíveis. Neste modo, os custos de instalação são notavelmente reduzidos e os rendimentos do sistema melhoram.

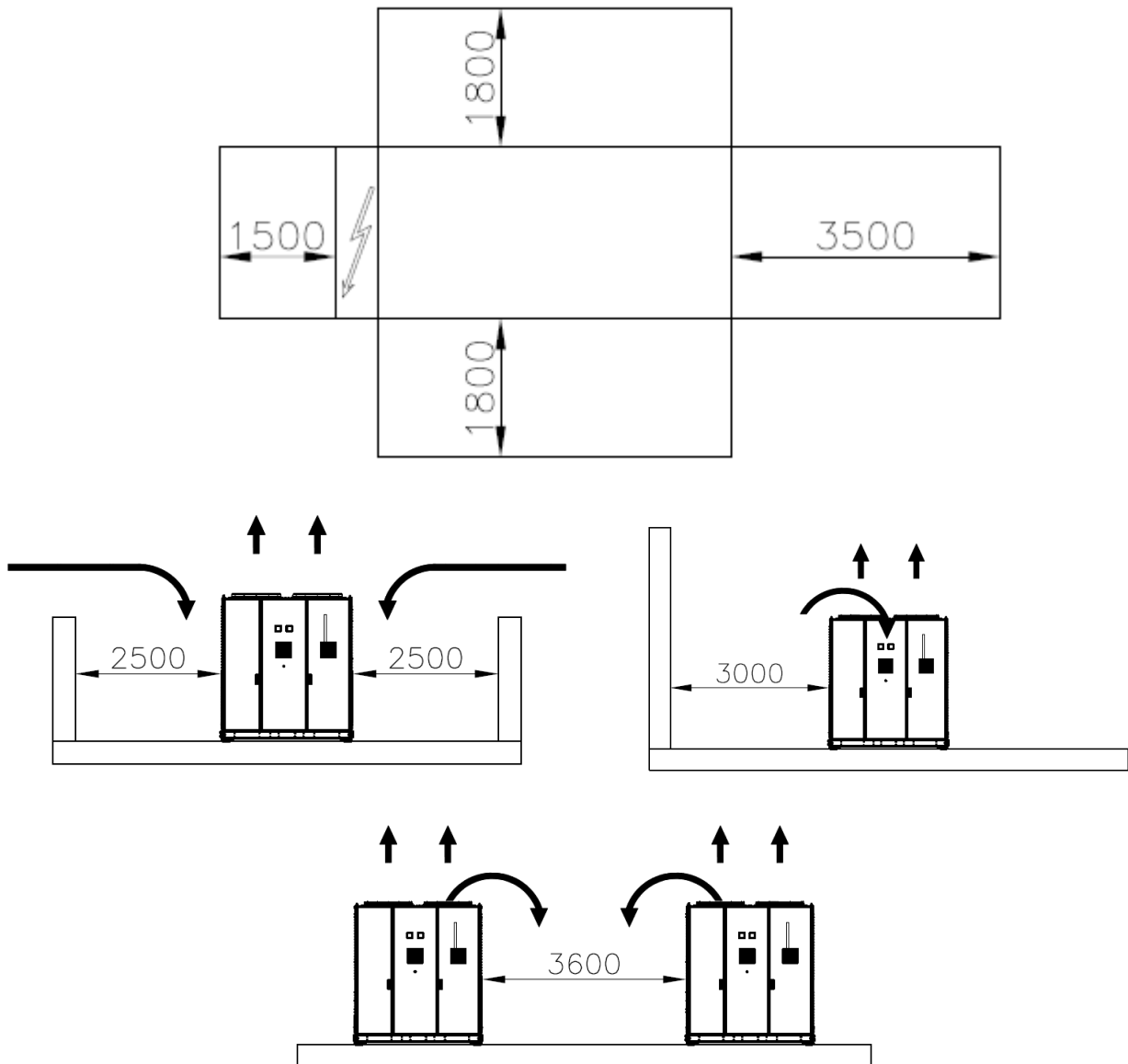
O sistema hidráulico deve ter:

1. Montagem anti-vibração para reduzir a transmissão das vibrações às estruturas.
2. Válvulas isolantes para isolar a unidade do sistema hidráulico durante as operações de assistência.
3. Fluxóstato
4. O dispositivo de purga do ar manual ou automático deve estar no ponto mais alto do sistema e o dispositivo de drenagem no ponto mais baixo.

5. O evaporador e o dispositivo de recuperação de calor que não estejam posicionados no ponto mais alto do sistema.
6. Um dispositivo adequado que possa manter o sistema hidráulico sob pressão (tanque de expansão, etc).

7. Indicadores de pressão e temperatura de água que possam auxiliar o operador durante as operações de assistência e manutenção.

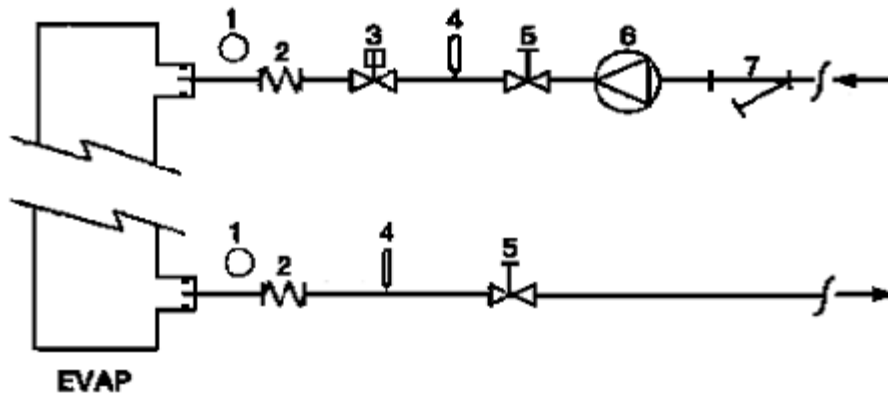
Figura 4 – Requisitos de mínimos espaços



8. Um filtro ou um dispositivo que possa remover as partículas do fluido. O uso de um filtro prolonga a vida útil do evaporador e da bomba e auxilia o sistema hidráulico a manter-se em melhores condições.
9. O evaporador possui uma resistência elétrica de um termostato que garante a proteção contra o congelamento da água em temperatura ambiente mínima de  $-25^{\circ}\text{C}$ . Todos os outros tubos de água/dispositivos hidráulicos externos da unidade devem ser protegidos contra o congelamento.
10. O dispositivo de recuperação de calor deve ser esvaziado da água durante o período do inverno, exceto se for adicionado ao circuito hidráulico uma mistura de etilenoglicol na percentagem apropriada.

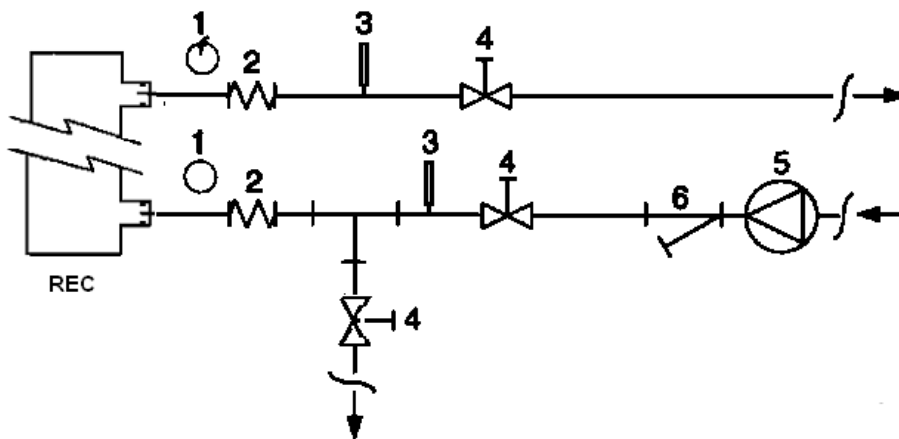
11. Se a unidade for substituída, todo o sistema hidráulico deve ser esvaziado e limpo antes que a nova unidade seja instalada. Antes de ativar a nova unidade aconselha-se efetuar testes regulares e tratamentos químicos adequados da água.
12. Se o glicol for adicionado ao sistema hidráulico como, por exemplo, proteção anticongelante, a pressão de aspiração será inferior, com rendimentos também inferiores da unidade e quedas maiores de pressão. Todos os sistemas de proteção da unidade como o anticongelamento, por exemplo, e a proteção de baixa pressão devem ser novamente regulados.
13. Antes de isolar os tubos de água controlar se há vazamentos.

Figuras 5 – Conexão dos tubos de água para o evaporador



- |                         |                          |
|-------------------------|--------------------------|
| 1. Manómetro            | 5. Válvula de isolamento |
| 2. Conector flexível    | 6. Bomba                 |
| 3. Fluxóstato           | 7. Filtro                |
| 4. Sonda de temperatura |                          |

Figura 6 - Conexão dos tubos de água para os permutadores de recuperação de calor



- |                         |                          |
|-------------------------|--------------------------|
| 1. Manómetro            | 4. Válvula de isolamento |
| 2. Conector flexível    | 5. Bomba                 |
| 3. Sonda de temperatura | 6. Filtro                |

#### Tratamento da água

Antes de acionar a unidade, limpar o circuito da água. A sujeira, calcário, detritos de corrosão e outro material podem acumular-se no interior do permutador de calor e reduzir a sua capacidade de permuta térmica. Pode aumentar também a queda de pressão, reduzindo, deste modo, o fluxo da água. Um tratamento adequado da água pode reduzir o risco de corrosão, erosão, formação de calcário, etc. O tratamento da

água mais apropriado deve ser estabelecido no local de acordo com o tipo de sistema e características da água.

O fabricante não é responsável por eventuais danos ou mau funcionamento da aparelhagem causado por ausência ou inadequado tratamento da água.

Tabela 1 – Limites aceitáveis da qualidade da água

pH (25°C)	6,8÷8,0	Dureza total (mg CaCO <sub>3</sub> / l)	< 200
Condutividade elétrica µS/cm (25°C)	<800	Ferro (mg Fe / l)	< 1,0
lão cloreto (mg Cl <sup>-</sup> / l)	<200	lão sulfeto (mg S <sup>2-</sup> / l)	Nenhum
lão sulfeto (mg SO <sub>4</sub> <sup>2-</sup> / l)	<200	lão amónio (mg NH <sub>4</sub> <sup>+</sup> / l)	< 1,0
Alcalinidade (mg CaCO <sub>3</sub> / l)	<100	Dióxido de silício (mg SiO <sub>2</sub> / l)	< 50

Proteção anticongelante dos permutadores de recuperação e evaporador

Todos os evaporadores são dotados de resistência elétrica controlada por um termostato que fornece proteção anti-congelamento adequada para temperaturas mínimas de  $-25^{\circ}\text{C}$ . Porém, somente se os permutadores de calor estiverem completamente vazios com solução anti-congelamento podem ser utilizados métodos adicionais contra o congelamento.

Quando o sistema for protegido na sua totalidade devem ser considerados dois ou mais métodos de proteção, descritos a seguir:

- Círculo contínuo do fluxo de água no interior de tubos e dos permutadores;
- Adição de uma adequada quantidade de glicol no interior do circuito da água;
- Isolamento térmico e aquecimento adicional dos tubos expostos;
- Esvaziamento e limpeza do permutador de calor durante o inverno.

É responsabilidade do instalador e ou pessoas encarregadas da manutenção fazer com que sejam utilizados métodos anticongelantes. Verificar se são efetuadas as operações adequadas de manutenção da proteção anticongelante. A inobservância às instruções acima descritas pode causar danos à unidade. Os danos causados pelo gelo não são cobertos pela garantia.

Instalação do fluxóstato

Para garantir um fluxo de água suficiente em todo o evaporador é essencial instalar um fluxóstato no circuito hidráulico que pode ser posicionado nos tubos de água na entrada ou na saída. O objetivo do fluxóstato é parar a unidade em caso de interrupção do fluxo de água, protegendo, deste modo, o evaporador do congelamento.

O fabricante oferece, como opcional, um fluxóstato escolhido especificadamente.

Este fluxóstato é ideal para aplicações continuadas para o lado externo (IP67) com diâmetros de tubo de 1" a 6".

O fluxóstato é dotado de um contacto limpo que deve ser conectado à rede elétrica através dos terminais indicados no esquema elétrico.

O fluxóstato deve ser calibrado de modo que intervenha quando o fluxo de água do evaporador seja inferior a 50% da capacidade nominal.

Recuperação de calor

Se desejar, as unidades podem ser dotadas também com um sistema de recuperação de calor.

Este sistema é aplicado com um permutador de calor arrefecido a água situado no tubo de descarga do compressor e um dispositivo de controle específico da pressão de condensação.

Para garantir o funcionamento do compressor no interior de seu invólucro as unidades de recuperação de calor não podem funcionar com temperatura da água inferior a  $28^{\circ}\text{C}$ .

O projetista do sistema e o instalador do chiller têm a responsabilidade de respeitar estes valores (por exemplo, utilizando uma válvula de bypass de circulação).

## Sistema elétrico

Especificações gerais



Todas as ligações elétricas à unidade devem ser efetuadas em conformidade com as leis e as normativas em vigor.

Todas as atividades de instalação, gestão e manutenção devem ser efetuadas por pessoas qualificadas.

Consultar o esquema elétrico específico para a unidade adquirida.

Se o esquema elétrico não estiver na unidade ou se foi perdido, contactar o representante do fabricante que envia uma cópia.

Em caso de discrepância entre o esquema elétrico e o painel/cabos elétricos, contactar o representante do fabricante.

Utilizar somente condutores de cobre para que não haja sobreaquecimento ou corrosão nos pontos de ligação, com o conseqüente risco de danos para a unidade.

Para evitar interferências, todos os cabos de comando devem ser conectados separadamente dos cabos elétricos. Para isto, utilizar condutas elétricas diferentes de passagem.

Antes de efetuar a assistência da unidade abrir o interruptor de desconexão geral na alimentação principal da unidade.

Quando a unidade estiver desligada mas o interruptor de desconexão estiver no posicionamento fechado, os circuitos não utilizados serão sempre ativos.

Nunca abrir a placa de bornes dos compressores antes de abrir o interruptor de desconexão geral da unidade.

A contemporaneidade de cargas mono e trifásica e o desequilíbrio entre as fases podem causar perdas à terra a 150mA durante o normal funcionamento da unidade da série.

Se a unidade possuir dispositivos que geram harmônicas superiores (como VFD e corte de fase) as perdas à terra podem aumentar em valores muito mais altos (cerca 2 Amperes).

As proteções para o sistema de alimentação elétrica devem ser protegidos de acordo com os valores acima mencionados.

## Funcionamento

Responsabilidade do operador

É essencial que o operador receba uma adequada formação profissional e adquira familiaridade com o sistema antes de utilizar a unidade. Além de ler o presente manual, o operador deve estudar o manual operativo do micro-processador e o esquema elétrico para entender a sequência de inicialização, funcionamento, sequência de parada e o funcionamento de todos os dispositivos de segurança.

Durante a fase de ativação inicial da unidade, um técnico autorizado do fabricante é disponível para responder todas as perguntas e dar instruções sobre os procedimentos corretos de funcionamento.

O operador deve manter um registo dos dados operativos para cada unidade instalada. Um outro registo deve ser mantido também para todas as atividades periódicas de manutenção e assistência.

Se o operador notar condições operativas anômalas ou anormais deve consultar o serviço técnico autorizado do fabricante.

Manutenção de rotina

As atividades de manutenção mínimas são descritas na Tabela 2

## Assistência e garantia limitada

Todas as unidades são testadas na fábrica e garantidas por 12 meses a partir da primeira inicialização ou 18 meses a partir da data de entrega.

Estas unidades foram construídas e desenvolvidas respeitando os padrões de qualidade mais elevados e garantem anos de funcionamento sem defeitos. Porém, é importante garantir a manutenção adequada e periódica em conformidade com todos os procedimentos descritos no presente manual e com as boas regras de manutenção das máquinas.

Aconselha-se vivamente estipular um contrato de manutenção com o serviço autorizado do fabricante para garantir um serviço eficiente e sem problemas graças à experiência e competência do nosso pessoal.

Além disso, deve ser considerado que a unidade requer manutenção também durante a garantia.

Considerar, também, que a utilização de modo inadequado da unidade como, por exemplo, trabalhar além de seus limites operativos ou sem uma adequada manutenção segundo o que foi descrito neste manual, anula a garantia.

Observar, especialmente, os seguintes itens para respeitar os limites da garantia:

1. A unidade não pode funcionar além dos limites especificados;
2. A alimentação elétrica deve reentrar nos limites de tensão e não haver harmônicas ou trocas imprevistas de tensão;
3. A alimentação trifásica não deve haver desequilíbrio entre fases superior a 3%; A unidade deve permanecer desligada até que o problema elétrico tenha sido resolvido;
4. Não desabilitar ou anular nenhum dispositivo de segurança, seja ele mecânico, elétrico ou eletrônico;
5. A água utilizada para encher o circuito hidráulico deve ser limpa e tratada adequadamente; Um filtro mecânico deve ser instalado no ponto mais próximo da entrada do evaporador;
6. Exceto se concordado especificadamente no momento do pedido, a capacidade da água do evaporador nunca deve ser superior a 120% e inferior a 80% da capacidade nominal.

## Controlos obrigatórios periódicos e inicialização de aplicações sob pressão

As unidades são incluídas na categoria IV da classificação estabelecida pela diretiva europeia PED 2014/68/UE.

Para os chillers pertencentes à esta categoria algumas normativas locais solicitam a inspeção periódica realizada por uma agência autorizada. Verificar os requisitos em vigor no local de instalação.



**Tabela 2 – Programa de manutenção de rotina**

Lista de atividades	Semanal	Mensal (Nota 1)	Anual/de acordo com a estação do ano (Nota 2)
<b>Geral:</b>			
Leitura dos dados operativos (Nota 3)	X		
Inspeção visual da unidade para eventuais danos e ou solturas		X	
Verificação da integridade do isolamento térmico			X
Limpeza e pintura onde necessário			X
Análise da água (6)			X
Controlo do funcionamento do fluxóstato		X	
<b>Sistema elétrico:</b>			
Verificação da sequência de controlo			X
Verificação do desgaste do contactor - substituir, se necessário			X
Verificação da correta fixação de todos os terminais elétricos - apertar, se necessário			X
Limpeza no interior do painel de controlo elétrico			X
Inspeção visual dos componentes devido a sinais de sobreaquecimento		X	
Verificação do funcionamento do compressor e da resistência elétrica		X	
Medida de isolamento do motor do compressor utilizando Megger			X
<b>Circuito de refrigeração:</b>			
Controlo da presença de eventuais perdas de refrigerante		X	
Verificação do fluxo refrigerante através do vidro de inspeção visual do líquido – o vidro de inspeção deve estar cheio	X		
Verificação da queda de pressão do filtro desidrator		X	
Verificação da queda de pressão do filtro de óleo (nota 5)		X	
Análise das vibrações do compressor			X
Análise da acidez do óleo do compressor (7)			X
<b>Seção do condensador:</b>			
Limpeza das bancadas do condensador (Nota 4)			X
Verificação da correta fixação das ventoinhas			X
Verificação das aletas da bancada do condensador – remover, se necessário			X

**Notas:**

- As atividades mensais compreendem todas as semanais.
- As atividades anuais (ou no início da estação do ano) compreendem todas as semanais e mensais.
- Os valores operativos da unidade podem ser lidos diariamente, respeitando os elevados padrões de observação.
- Em ambientes com elevada concentração de partículas transportadas pelo ar pode ser necessário limpar com mais frequência a bancada do condensador.
- Substituir o filtro do óleo quando a queda de pressão atingir 2,0 bar.
- Controlar a presença de eventuais metais dissolvidos.
- TAN (Número total de ácidos):  $\leq 0,10$ : nenhuma ação  
Entre 0,10 e 0,19: substituir os filtros anti-ácidos e recontrolar depois de 100 horas operativas. Continuar a substituir os filtros até que TAN seja inferior a 0,10.  
>0,19: substituir o óleo, filtro do óleo e o desidrator do óleo. Verificar, com frequências regulares.

**Informações importantes relativas ao refrigerante em uso**

Este produto contém gás fluorado com efeito de estufa . Não eliminar os gases na atmosfera.

Tipo de refrigerante: R134a  
 Valor GWP(1): 1430  
 (1)GWP = Potencial de Aquecimento Global

A quantidade de refrigerante necessária para o funcionamento padrão está indicada na placa de identificação da unidade.

A quantidade de refrigerante real carregada na unidade é mostrada em uma anti-câmara de prata situada no interior do painel elétrico.

De acordo com o que foi disposto pela legislação europeia ou local podem ser necessárias inspeções periódicas para individualizar eventuais perdas de refrigerante.

Contactar o revendedor local para ulteriores informações.

## Instruções de unidades de carregamento Campo e Fábrica

Informações importantes acerca do refrigerante utilizado

O sistema refrigerante será carregado com gases fluorados com efeito estufa.  
Não eliminar os gases na atmosfera.

1 Preencha com tinta indelével a etiqueta da carga de refrigerante, fornecida com o produto, de acordo com as seguintes instruções:

- a carga de refrigerante para cada circuito (1; 2; 3)
- carga total de refrigerante (1 + 2 + 3)
- **calcule a emissão de gás com efeito estufa com a seguinte formula:**  
Valor GWP do refrigerante x Carga total do refrigerante (em kilos) /1000

	a	b	c	p	
	Contains fluorinated greenhouse gases		CH-XXXXXXXX-KKKKXX		
m	R134a	1 =	Factory charge	Field charge	d
n	GWP: 1430	2 =			e
		3 =			e
		1 + 2 + 3 =			f
	Total refrigerant charge				g
	Factory + Field				
	GWP x kg/1000				h

- a Contém gases fluorados com efeito de estufa.
- b Número de circuito
- c Carga de fábrica
- d Carga de campo
- e Carga de refrigerante por cada circuito (de acordo com o número de circuitos)
- f Carga total de refrigerante
- g Carga total de refrigerante (Fábrica + Campo)
- h **Emissão de gás com efeito estufa** do total de carga de refrigerante expressada como toneladas de CO<sub>2</sub> equivalente
- m Tipo refrigerante
- n GWP=Potencial de aquecimento global
- p Número de Série da Unidade

2 A etiqueta preenchida deve ser colada dentro do painel eléctrico.

De acordo com o que foi disposto pela legislação europeia ou local podem ser necessárias inspecções periódicas. Contacte o nosso representante local para obter mais informações.

### ! AVISO

Na Europa, a **emissão de gás com efeito estufa** da carga total de refrigerante no sistema (é expressa em toneladas de equivalente de CO<sub>2</sub>) é usado para determinar intervalos de manutenção. Siga e respeite a legislação local.

### Formula para calcular a emissão de gás com efeito estufa:

Valor GWP do refrigerante x Carga total do refrigerante (em kilos) /1000

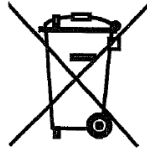
Use o valor GWP mencionado na etiqueta de gases com efeito estufa. O valor GWP é baseado no 4º Relatório de Avaliação do IPCC. O valor GWP mencionado no manual pode estar desatualizado (ex. baseado no 3º Relatório de Avaliação IPCC.)

#### Eliminação

A unidade é fabricada com componentes metálicos, plásticos e eletrônicos. Todas estas partes devem ser eliminadas em conformidade com as normativas locais em vigor sobre o assunto.

As baterias de chumbo devem ser recolhidas e enviadas aos centros específicos de recolhimento de detritos.

O óleo deve ser recolhido e enviado a centros específicos de recolhimento de detritos.



O presente manual é um suporte técnico e não representa uma oferta vinculante. O conteúdo não pode ser garantido explicita ou implicitamente como completo, exato ou confiável. Todos os dados específicos dos conteúdos podem ser modificados sem prévio aviso. Os dados comunicados no momento do pedido serão considerados definitivos.

O fabricante não assume nenhuma responsabilidade por danos diretos ou indiretos, no sentido mais amplo da palavra, decorrentes ou conectados com o uso e ou interpretação do presente manual.

O fabricante reserva-se o direito de efetuar modificações projetuais e estruturais em qualquer momento e sem prévio aviso. De consequência, a imagem na capa não é vinculatória.

Настоящее руководство является полезным инструментом для обслуживающего персонала, но никак не может заменить его квалификацию и опыт.

Выражаем благодарность за приобретение этого чиллера

**!** ВНИМАТЕЛЬНО ПРОЧИТАЙТЕ НАСТОЯЩЕЕ РУКОВОДСТВО, ПРЕЖДЕ ЧЕМ ПРИСТУПАТЬ К УСТАНОВКЕ И ПУСКУ АГРЕГАТА В ЭКСПЛУАТАЦИЮ.

НЕПРАВИЛЬНАЯ УСТАНОВКА МОЖЕТ СТАТЬ ПРИЧИНОЙ ПОРАЖЕНИЯ ЭЛЕКТРИЧЕСКИМ ТОКОМ, ВОЗНИКНОВЕНИЯ КОРОТКИХ ЗАМЫКАНИЙ, УТЕЧЕК, ПОЖАРА, А ТАКЖЕ ПОВРЕЖДЕНИЯ ОБОРУДОВАНИЯ ИЛИ УВЕЧЬЯ.

УСТАНОВКА АГРЕГАТА ДОЛЖНА БЫТЬ ПРОИЗВЕДЕНА ПРОФЕССИОНАЛЬНО КВАЛИФИЦИРОВАННЫМ ПЕРСОНАЛОМ.

ПУСК АГРЕГАТА В ЭКСПЛУАТАЦИЮ ДОЛЖЕН БЫТЬ ПРОИЗВЕДЕН КВАЛИФИЦИРОВАННЫМ И ПОДГОТОВЛЕННЫМ ПЕРСОНАЛОМ, ИМЕЮЩИМ СООТВЕТСТВУЮЩЕЕ РАЗРЕШЕНИЕ.

ВСЕ РАБОТЫ ДОЛЖНЫ ПРОИЗВОДИТЬСЯ В СООТВЕТСТВИИ С ДЕЙСТВУЮЩИМИ МЕСТНЫМИ ЗАКОНАМИ И НОРМАМИ.

**ПРОИЗВОДИТЬ УСТАНОВКУ И ПУСК АГРЕГАТА В ЭКСПЛУАТАЦИЮ КАТЕГОРИЧЕСКИ ЗАПРЕЩАЕТСЯ, ЕСЛИ ВСЕ СОДЕРЖАЩИЕСЯ В НАСТОЯЩЕМ РУКОВОДСТВЕ И ИНСТРУКЦИИ НЕ ЯСНЫ.**

ПРИ ВОЗНИКНОВЕНИИ СОМНЕНИЙ, А ТАКЖЕ ЗА ДОПОЛНИТЕЛЬНОЙ ИНФОРМАЦИЕЙ И РЕКОМЕНДАЦИЯМИ ОБРАЩАЙТЕСЬ К ПРЕДСТАВИТЕЛЮ КОМПАНИИ ПРОИЗВОДИТЕЛЯ.

### Описание

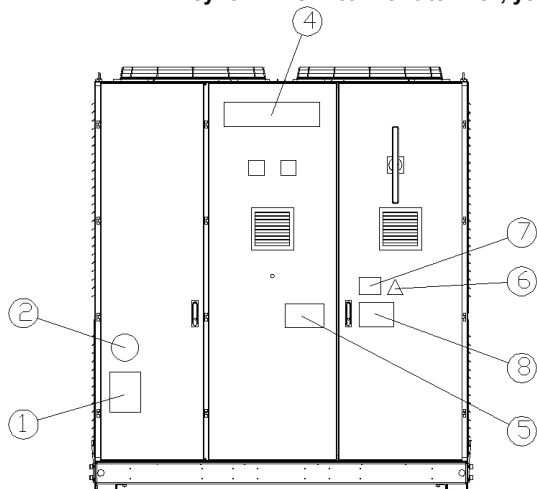
Приобретенный вам агрегат представляет собой "Чиллер с воздушным охлаждением конденсатора", предназначенный для охлаждения воды (или водопроводной смеси) в нижеуказанных пределах температуры. Принцип работы агрегата основывается на процессе сжатия, конденсации и расширения пара согласно обратному циклу Карно. Агрегат состоит из следующих основных узлов:

- Винтовой компрессор для повышения давления и сжатия хладагента и до давления конденсации.
- Испаритель, в котором происходит испарение жидкого хладагента, за счет чего собственно происходит охлаждение воды.
- Конденсатор, в котором пар под высоким давлением конденсируется, обеспечивая удаление в атмосферу тепла, отведенного из воды, охлаждение которой происходит в теплообменнике с воздушным охлаждением.
- Расширительный клапан для понижения давления конденсации жидкости до давления испарения.

### Информация общего характера

**!** Все агрегаты поставляются в комплекте с электрическими схемами, сертифицированными чертежами, таблицей номинальных данных и Декларацией о соответствии. Вышеуказанные документы содержат все технические данные приобретенного агрегата и **ЯВЛЯЮТСЯ**

Рисунок 1 – Описание табличек, установленных на электрической панели агрегата



#### Идентификация табличек

1—Символ "Невоспламеняющийся газ"	6—Символ опасности поражения электрическим током
2—Тип газа	7—Предупреждение о наличии опасного напряжения
3—Таблица номинальных данных агрегата	8—Предупреждение о необходимости контроля затягивания кабелей
4—Логотип компании производителя	9—Указания по подъему агрегата
5—Предупреждение о необходимости заполнения водяного контура	

### **СУЩЕСТВЕННОЙ И НЕОТЪЕМЛЕМОЙ ЧАСТЬЮ ДАННОГО РУКОВОДСТВА**

В случае расхождения между данными, содержащимися в настоящем руководстве и данными документов агрегата, преимущество имеют документы, сопровождающие машину. В случае сомнений обратитесь к представителю изготовителя.

Цель настоящего руководства - предоставить монтажнику и квалифицированному персоналу всю информацию, необходимую для правильного и безопасного выполнения установки, пуска в эксплуатацию и технического обслуживания агрегата.

### **При получении агрегата**

После доставки агрегата до места окончательной установки его необходимо проверить на наличие повреждений. Проверке должны подвергаться все компоненты, перечисленные в отгрузочной накладной.

В случае повреждения агрегата не переместите поврежденный материал, а срочно сообщите об этом транспортной компании с требованием осмотреть агрегат.

Незамедлительно известите представителя компании производителя о выявленных повреждениях и, по мере возможности, пришлите фотографии, которые могли бы помочь установить ответственность за повреждения.

Повреждение не должно быть устранено до проведения представителем транспортной компании осмотра агрегата.

Прежде чем приступить к установке агрегата проверьте, что модель и указанное на таблице номинальных данных напряжение питания являются правильными. После приема агрегата ответственность за любые повреждения не может быть возложена на компанию-изготовитель.

### **Предельные рабочие условия**

Хранение

Условия хранения имеют следующие ограничения:

Минимальная температура окружающего воздуха : -20°C

Максимальная температура окружающего воздуха : 57°C

Относительная влажность : 95% (без конденсации)

Хранение при температуре ниже минимальной может стать причиной повреждения компонентов агрегата. Хранение при температуре выше максимальной может привести к открытию предохранительных клапанов. Хранение конденсирующейся среде может стать причиной повреждения электрических компонентов.

Работа

Предельные рабочие условия агрегата показаны на Рисунок 2.

При эксплуатации агрегата расход воды в испарителе должен составлять не менее 50% и не более 140% от номинального расхода (при стандартных рабочих условиях).

Работа агрегата вне указанных пределов может привести его повреждению.

В случае сомнений обратитесь к представителю изготовителя.

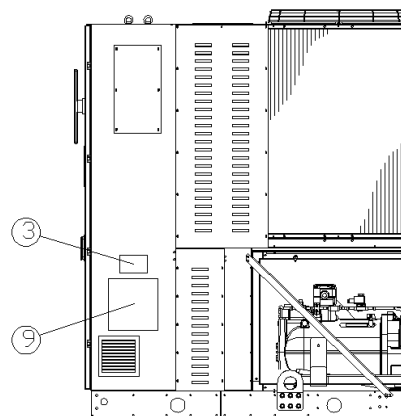
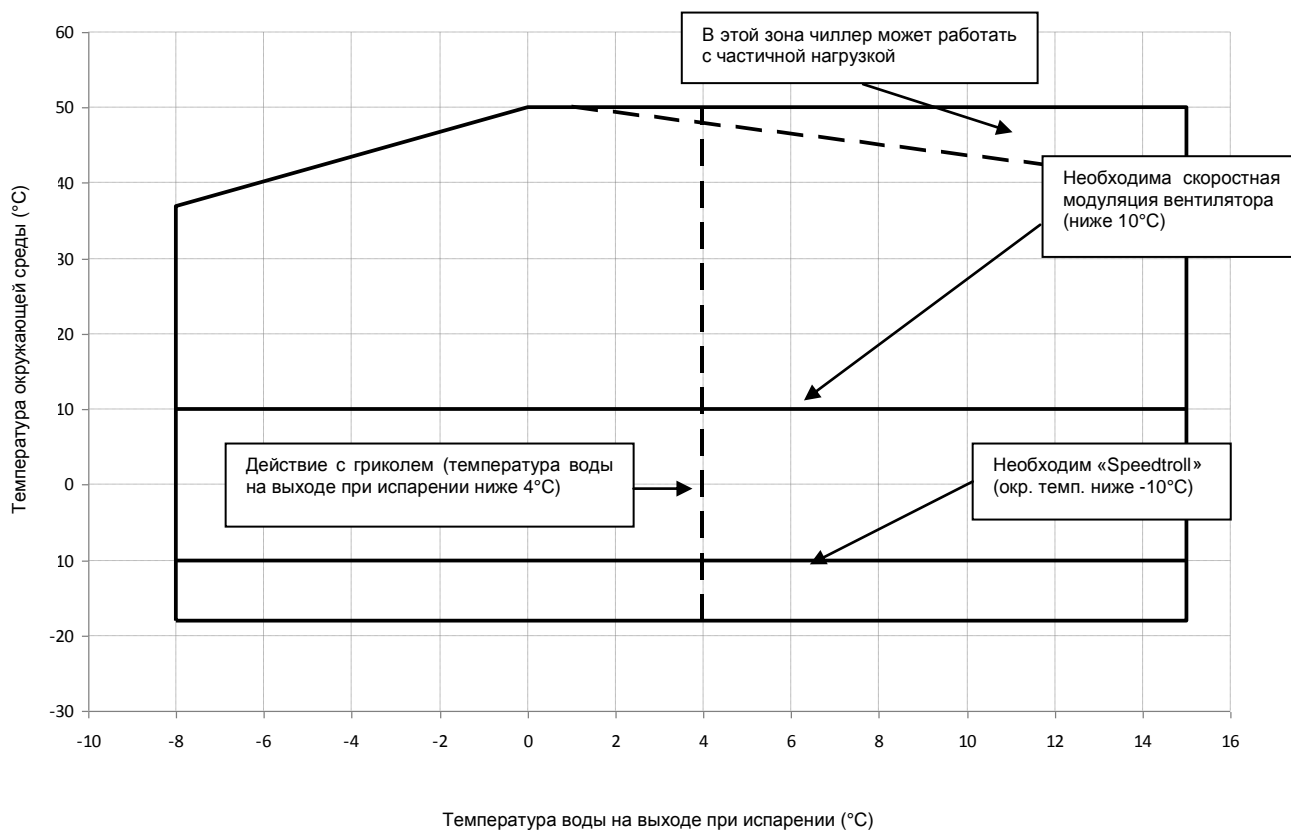


Рисунок 2 – Предельные рабочие значения



#### Техника безопасности

Агрегат должен быть надежно зафиксирован на полу.

Ниже перечисленные инструкции подлежат безусловному выполнению:

- Подъем агрегата может быть осуществлен только с использованием предусмотренных для этой цели тяжелых точек на основании агрегата, отмеченных желтым цветом.
- При проведении работ с электрическими компонентами предварительно обесточить агрегат, разомкнув рубильник.
- Запрещается проводить работы с электрическими компонентами без изоляционных подставок. Не допускается проводить работы с электрическими компонентами при наличии мокрых или влажных поверхностей.
- Во избежание травмы не следует прикасаться к острым краям и поверхности конденсатора, а также необходимо использовать надлежащие защитные средства.
- Перед проведением работ по техническому обслуживанию вентиляторов конденсатора и(или) компрессоров необходимо полностью обесточить агрегат, разомкнув рубильник. Невыполнение данного требования может стать причиной серьезной травмы.
- При подсоединении агрегата к гидравлической системе необходимо предотвратить попадание посторонних предметов в линию воды.
- На линии воды перед входом в теплообменник рекомендуется установить механический фильтр.
- Агрегат оснащается предохранительными клапанами, устанавливаемыми в контуре хладагента на сторонах высокого и низкого давления.

**Категорически запрещается снять защитные ограждения подвижных органов.**

В случае внезапной остановки агрегата следуйте указаниям **Руководства по эксплуатации панели управления**, входящего в состав документации, которая поставляется вместе с агрегатом.

Убедительно рекомендуется проводить работы по установке и техническому обслуживанию в присутствии двух людей. При несчастном случае рекомендуется выполнять следующие действия:

- Сохранять спокойствие
- Нажать кнопку аварийной сигнализации (при ее наличии на месте монтажа)
- Перенести пострадавшего в теплое место подальше от агрегата

- Немедленно связаться с персоналом неотложной помощи завода или вызвать скорую помощь.
- Дождаться прибытия специалистов скорой помощи рядом с пострадавшим.
- Предоставить им всю необходимую информацию.



Не следует устанавливать чиллер в местах, которые могут быть потенциально опасны для проведения техобслуживания, например, на платформах без перил или на площадках с недостаточным свободным пространством вокруг чиллера.

#### Шум

Агрегат является источником шума, генерируемого, главным образом, работой компрессоров и вентиляторов.

Уровень шума, генерируемого отдельными моделями, указан в технической документации.

При правильном выполнении установки, эксплуатации и технического обслуживания, шум, производимый агрегатом не требует применения специальных защитных средств при продолжительной работе рядом с ним.

При наличии специальных требований к уровню шума может возникнуть необходимость установки дополнительных звукоизолирующих устройств.

#### Подъем и перемещение агрегата

Во время транспортировки и погрузочно-разгрузочных операций необходимо избегать толков и тряски агрегата. Усилия должны прикладываться только к основанию. При транспортировке агрегата необходимо заблокировать его на транспортном средстве во избежание возможного опрокидывания и повреждения. Необходимо также соблюдать осторожность, чтобы во время данных операций какие-либо части агрегата не падали на землю.

Все агрегаты имеют тяжелые точки подъема, отмеченные желтым цветом. Агрегат следует поднимать, используя только эти точки, как показано на нижеследующем рисунке. Рисунок 3

Во избежание повреждения сборника конденсата используйте распорки. Их следует располагать над решеткой вентиляторов на расстоянии не менее 25 метров друг от друга.



Подъемные тросы и траверсы должны иметь прочность, необходимую для выдерживания веса и безопасного подъема агрегата. Вес агрегата приведен на соответствующей идентификационной табличке.

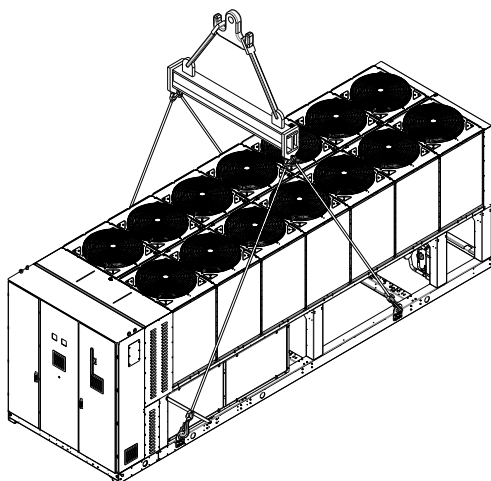
Агрегат следует поднимать очень осторожно при соблюдении инструкции, приведенной на соответствующей табличке. Избегать встряхиваний, и стараться осуществлять подъем медленно и ровно.

#### Монтажная позиция

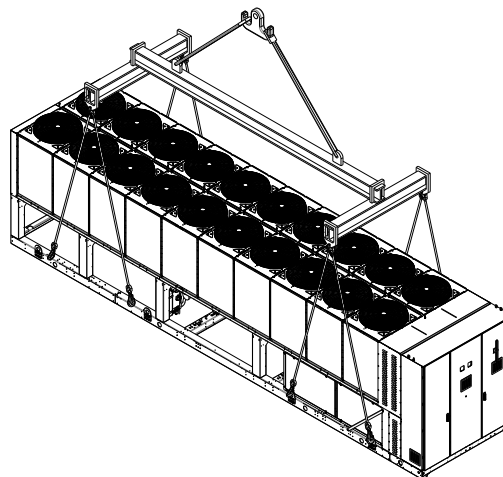
Агрегаты предназначены для наружной установки - на террасе или непосредственно на земле - в местах, где обеспечивается беспрепятственный доступ воздуха к конденсаторам.

Агрегат должен устанавливаться на прочном и расположенном строго горизонтально основании. В случае установки на балконах или чердаках, то следует использовать специальные багги для правильного распределения веса.

Рисунок 3 – Подъем агрегата



Установка с 2 компрессорами



Установка с 3 компрессорами

При установке на землю должен быть заложен бетонный фундамент толщиной не менее 250 мм, выступающий по ширине за основание чиллера. Фундамент должен обладать достаточной несущей способностью, чтобы выдержать вес агрегата.

Если агрегат устанавливается в легко доступном для людей и животных месте, то необходимо оградить теплообменники и компрессор защитными ограждениями.

Для обеспечения требуемых эксплуатационных характеристик агрегата необходимо соблюдать следующие требования:

- Воздух, выходящий из вентиляторов не должен рециркулировать.
- На пути воздушного потока не должно быть препятствий.
- В целях уменьшения уровня шума и вибрации фундамент агрегата должен быть устойчивым и прочным.
- Не устанавливать агрегат в местах повышенной запыленности во избежание загрязнения теплообменников.
- Циркулирующая в системе вода должна быть чистой и не содержать масла и продуктов коррозии. В связи с этим рекомендуется установка фильтра на линии входа воды.

#### Требования к месту установки

Важно соблюдать минимальные расстояния, гарантирующие наилучшую вентиляцию теплообменников.

Для обеспечения доступа к агрегату нужного объема воздуха при выборе места установки должны быть учтены следующие факторы:

- Предотвращение рециркуляции теплого воздуха.
- Предотвращение ограничения воздушного потока через теплообменник.

Оба эти явления могут привести к повышению давления конденсации, в результате чего снижаются КПД и производительность чиллера.

Необходимо обеспечить доступ к агрегату со всех сторон для возможности проведения технического обслуживания после установки.

На пути вертикального выходящего воздушного потока не должно быть препятствий.

Если агрегат расположен на площадке, окруженной стенами или препятствиями такой же высоты, расстояние до них должно составлять не менее 2500 мм. Если данные препятствия выше агрегата, то это расстояние должно быть не менее 3000 мм.

Несоблюдение данного требования может вызывать как рециркуляцию теплого воздуха, так и ограничение воздушного потока, что приводит к снижению производительности и КПД чиллера.

Тем не менее, даже в случае если расстояния до боковых препятствий не соответствуют рекомендуемым, микропроцессорная система управления позволяет обеспечить максимально возможную производительность агрегата в данных аномальных условиях работы без угрозы для безопасности обслуживающего персонала или работоспособности чиллера.

Когда два или более агрегата расположены один рядом с другим, рекомендуется, чтобы расстояние между теплообменниками конденсатора составляло не менее 3600 мм.

В случае других вариантов установки обращайтесь за консультацией к представителю фирмы-изготовителя.

#### Звукоизоляция

При наличии специальных требований к уровню шума, необходимо обеспечить высокоэффективную изоляцию агрегата от опорного основания, используя антивибрационные опоры (поставляемые опционально), а также гибкие вставки для водяных труб.

#### Внешний гидравлический контур

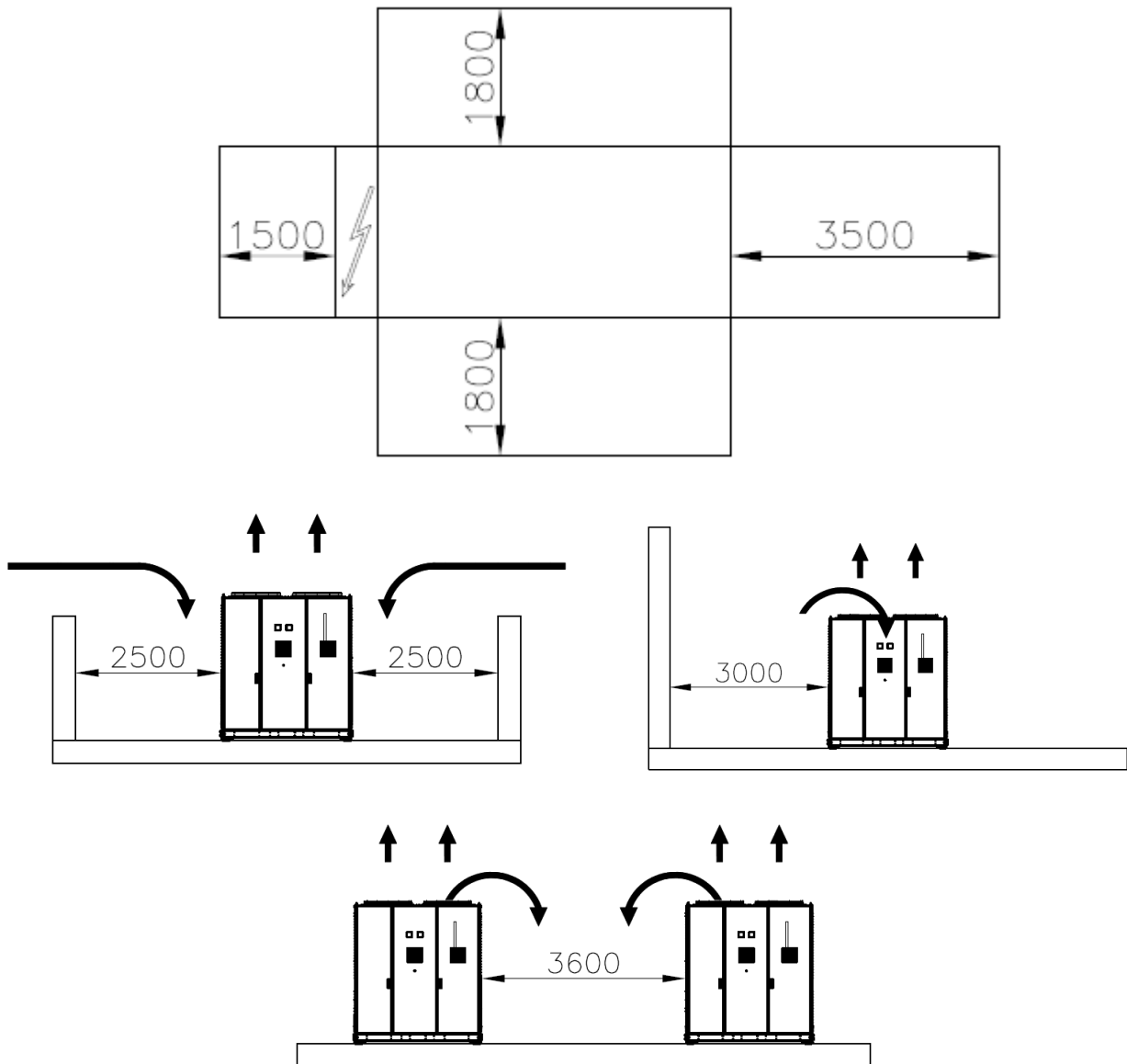
Трубопровод должен быть спроектирован с наименьшим количеством колен и вертикальных перепадов высоты, что позволит сократить стоимость системы и увеличить ее эффективность.

В состав системы трубопроводов должны входить:

1. Антивибрационными опорами для уменьшения передачи вибрации через строительные конструкции.
2. Запорными вентилями для изоляции агрегата от системы трубопроводов при проведении технического обслуживания.
3. Реле потока.
4. Ручным или автоматическим воздушным вентилем для стравливания воздуха в самой высокой точке трубопровода, а также спускным вентилем в нижней части системы.
5. Испаритель и устройство для рекуперации тепла не должны быть установлены в самой высокой точке системы трубопроводов.
6. Устройством, таким как, например, расширительный бак, для поддержания соответствующего давления воды в системе.

7. Датчиками температуры и давления для контроля работы системы и упрощения ее обслуживания.

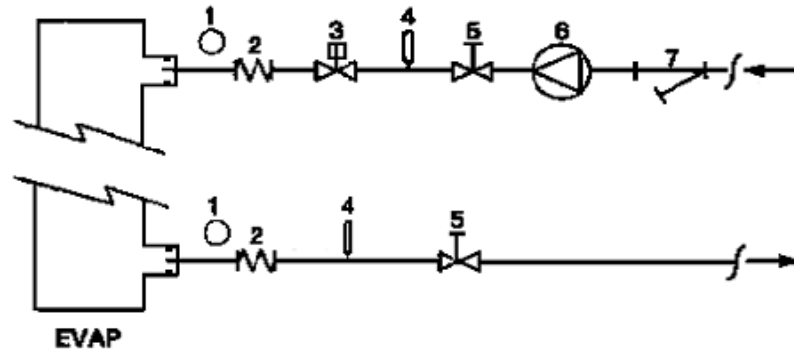
Рисунок 4 – Минимальное требуемое свободное пространство



8. Фильтром или аналогичным устройством для улавливания инородных частиц. Использование фильтра продлевает срок службы испарителя и насоса, а также позволяет поддерживать высокую производительность системы.
9. Испаритель оснащается термостатом и электронагревателем для защиты от замерзания при температуре окружающего воздуха вплоть до  $-25^{\circ}\text{C}$ . Также необходимо принять меры по защите подсоединенных к агрегату водяных труб и устройств от промерзания.
10. В зимний период из системы рекуперации тепла должна быть слита вода, за исключением случая, если в гидравлический контур добавлен антифриз (этиленгликоль) в нужной концентрации.

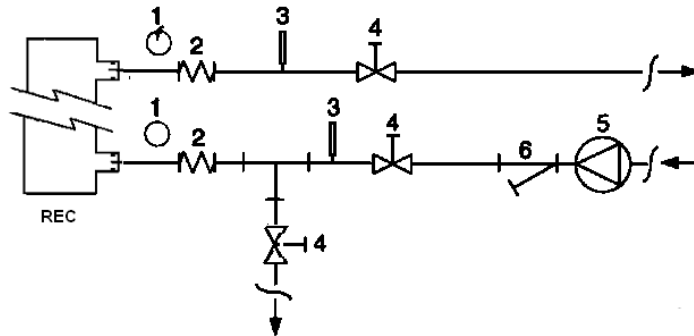
11. В случае замены чиллера, то перед началом работ по монтажу нового агрегата необходимо выполнить промывку гидравлической системы. Перед запуском нового чиллера рекомендуется регулярно проводить анализ воды, а также ее химическую обработку.
12. Следует иметь в виду, что при добавлении гликоля в гидравлический контур в целях предотвращения системы от обмерзания, давление всасывания должно быть понижено; на самом деле холодопроизводительность агрегата понижается, а падение давления воды увеличивается. В этом случае необходимо выполнить повторную настройку устройств защиты - устройства защиты от обмерзания и реле по низкому давлению.
13. Перед выполнением работ по теплоизоляции трубопроводов воды необходимо провести проверку системы на отсутствие утечек.

Рисунок 5 – Схема подключения гидравлических линий к испарителю



- |                                     |                    |
|-------------------------------------|--------------------|
| 1. Манометр                         | 5. Отсечной клапан |
| 2. Гибкое гидравлическое соединение | 6. Насос           |
| 3. Реле протока                     | 7. Фильтр          |
| 4. Датчик температуры               |                    |

Рисунок 6 - Схема подключения гидравлических линий к теплообменникам рекуперации тепла



- |                                     |                    |
|-------------------------------------|--------------------|
| 1. Манометр                         | 4. Отсечной клапан |
| 2. Гибкое гидравлическое соединение | 5. Насос           |
| 3. Датчик температуры               | 6. Фильтр          |

**Обработка воды**

Перед вводом агрегата в эксплуатацию выполните очистку гидравлического контура. Грязь, накипь, продукты коррозии и другие инородные частицы могут скапливаться в теплообменнике, ухудшая условия теплообмена, а также приводя к увеличению сопротивления системы и снижению расхода воды. Таким образом, надлежащая водоподготовка уменьшает риск коррозии, эрозии и образования накипи и т.д. Способ водоподготовки

определяется непосредственно на месте установки агрегата, исходя из типа системы и характеристик используемой воды.

Производитель не несет ответственность за повреждение или неисправную работу оборудования, возникающие в результате применения необработанной или неправильно обработанной воды.

**Таблица 1 – Допустимое содержание примесей в воде**

рН (25°C)	6,8÷8,0	Общая жесткость (мг CaCO <sub>3</sub> / л)	< 200
Электропроводность μS/см (25°C)	<800	Железо (мг Fe / л)	< 1,0
Ионы хлора (мг Cl <sup>-</sup> / л)	<200	Ионы сульфида (мг S <sup>2-</sup> / л)	Отсутствует
Ионы сульфата (мг SO <sub>4</sub> <sup>-</sup> / л)	<200	Ионы аммония (мг NH <sub>4</sub> <sup>+</sup> / л)	< 1,0
Щелочность (мг CaCO <sub>3</sub> / л)	<100	Двуокись кремния (мг SiO <sub>2</sub> / л)	< 50



Защита от обмерзания испарителя и теплообменников рекуперации тепла

Все испарители комплектуются термостатом, обеспечивающим защиту от замерзания при температуре до  $-25^{\circ}\text{C}$ . Помимо этого, если вода не слита из теплообменников, можно принять ряд дополнительных мер по защите системы от обмерзания.

При проектировании системы должны быть предусмотрены, как минимум, два из следующих способов защиты:

- Постоянная циркуляция воды в трубопроводах и теплообменниках.
- Добавление нужного количества гликоля в контур воды.
- Теплоизоляция или обогрев наружных трубопроводов агрегата.
- Слив воды и очистка теплообменника перед началом зимнего периода.

Ответственность за обеспечение чиллеров дополнительной защитой от обмерзания возлагается на монтажную организацию и(или) обслуживающий персонал. Действенность принятых мер рекомендуется периодически проверять. Невыполнение данного требования может привести к повреждению агрегата. Неисправности, связанные с обмерзанием теплообменников, не попадают под гарантию поставщика.

Установка реле протока

Для обеспечения наличия достаточного протока воды к испарителю входной или выходной трубопровод должен оснащаться реле протока. По сигналу от этого реле система управления отключает агрегат в случае исчезновения протока воды, обеспечивая защиту испарителя от обмерзания.

Реле протока поставляется производителем как опция.

Реле протока представляет собой реле лепесткового типа, предназначенное для использования в тяжелых условиях работы (степень защиты IP67), и может быть установлено на трубопроводах диаметром от 1" до 6".

Реле протока имеет сухой контакт, который должен быть подсоединен к зажимам, указанным на электрической схеме.

Настройка реле протока должна обеспечить его срабатывание всякий раз, когда проток воды к испарителю падает ниже 50% от номинального расхода.

Система рекуперации тепла

Агрегаты могут быть укомплектованы системой рекуперации тепла.

Данная система состоит из теплообменника с водяными охлаждением, устанавливаемого на напентательном трубопроводе компрессора, и специального устройства регулирования давления конденсации.

Для обеспечения нормальной работы компрессора, агрегаты с системой рекуперации тепла не могут работать, если температура воды в системе рекуперации ниже  $28^{\circ}\text{C}$ .

Ответственность за выполнение данного требования возлагается на проектировщика и монтажную организацию (например, использованием байпасного клапана рециркуляции).

## **Электрическая система**

Указания общего характера



Все электрические соединения агрегата должны выполняться в соответствии с действующими нормами и правилами.

Работы по установке, эксплуатации и техническому обслуживанию электрической системы должны производиться квалифицированным персоналом.

Руководствуйтесь электрической схемой, поставляемой с агрегатом. В случае отсутствия или утери электрической схемы, обратитесь за копией к представителю производителя.

В случае расхождения между электрической схемой и панелью или кабельными соединениями, свяжитесь с представителем производителя.

Используйте только медные проводники. В противном случае возможен перегрев или возникновение коррозии в местах соединения, что может привести к повреждению агрегата.

Контрольные кабели следует прокладывать отдельно от силовых во избежание наведения помех. В связи с этим используйте отдельные кабельные каналы.

Перед проведением работ по техобслуживанию обязательно убедитесь, что агрегат отключен от источника питания и рубильник разомкнут.

Если агрегат не работает, но рубильник замкнут, цепи находятся под напряжением.

Никогда не открывайте клеммную коробку компрессоров при замкнутом рубильнике.

Конкуренция между однофазной и трехфазной нагрузками и дисбаланс между фазами могут стать причиной утечки на землю тока до 150 мА.

Если на агрегате установлены устройства, генерирующие гармоники (например преобразователи частоты и ограничители фаз), значение тока утечки на землю может достигать 2 Ампер.

Защита системы электропитания должна быть разработана в соответствии с вышеупомянутым значением утечки.

## **Эксплуатация агрегата**

Обязанности оператора

Оператор должен хорошо ознакомиться с агрегатом и связанным с ним оборудованием, прочитать данное руководство, инструкцию по эксплуатации микропроцессорного контроллера, изучить схему электроподключения, чтобы ознакомиться с принципом работы агрегата, последовательностью пуска и остановки чиллера, а также с принципом работы предохранительных устройств.

Во время первого запуска агрегата должен присутствовать технический специалист-представитель поставщика, который может ответить на возникающие при запуске вопросы и дать рекомендации.

Оператору рекомендуется вести записи технико-эксплуатационных данных каждого агрегата. Также рекомендуется делать записи о проведении периодического сервисного техобслуживания.

Если оператор замечает неполадки в работе агрегата, он должен обратиться в авторизованную сервисную службу производителя.

Плановое техническое обслуживание

Работы по плановому техническому обслуживанию описаны в Таблице 2

## **Сервисное и гарантийное обслуживание**

Все агрегаты проходят испытания на заводе и получают гарантию 12 месяцев от первого запуска или 18 месяцев от момента поставки.

Все агрегаты разработаны и изготовлены в соответствии с наиболее высокими стандартами качества, что гарантирует их безотказную работу в течение длительного периода. Необходимо проводить периодическое техобслуживание в соответствии со графиком, приведенным в данном руководстве.

Рекомендуется заключение договора о техобслуживании с сервисным центром поставщика.

Также напоминаем, что техобслуживание агрегата необходимо проводить и в течение гарантийного периода.

Неправильная эксплуатация агрегата, например функционирование его за пределами рабочих пределов, невыполнение регулярного техобслуживания в соответствии с рекомендациями настоящего руководства, приведут к лишению гарантии.

Для того, чтобы воспользоваться гарантийным обслуживанием должны быть обязательно соблюдены следующие требования:

1. Агрегат не может функционировать за пределами значений рабочих пределов.
2. Подаваемое электропитание не должно выходить за предельные значения, не генерировать гармоники и не подвергаться колебаниям напряжения.
3. Дисбаланс фаз трехфазового двигателя не должен превышать 3%. Агрегат не должен быть включен до тех пор, пока не будут устранены неисправности электрической системы.
4. Все устройства безопасности (механические, электрические, электронные) должны быть исправны и включены.
5. Вода, используемая в гидравлическом контуре, должна быть чистой и правильно обработанной. На входе в испаритель должен быть установлен механический фильтр.
6. Если иное не было указано в заказе, расход воды в испарителе не должен превышать 120% и быть ниже 80% от номинала.

## **Обязательные плановые проверки и запуск устройств, работающих под давлением**

Агрегаты относятся к категории IV классификации согласно Европейской директиве PED 2014/68/EU.

Для чиллеров этой категории некоторые местные нормы требуют проведения периодического осмотра авторизованными органами. Ознакомьтесь с требованиями, предъявляемыми к агрегату на месте его установки.

Таблица 2 – График проведения планового техобслуживания

Операции	Еженедельно	Ежемесячно (Примечание 1)	Ежегодно/сезонно (Примечание 2)
<b>Общие:</b>			
Сбор информации о рабочих параметрах (Примечание 3)	X		
Визуальный осмотр агрегата на предмет наличия каких-либо повреждений и(или) ослаблений соединений		X	
Проверка целостности теплоизоляции			X
Проведение очистки и покраски в тех местах, где это требуется			X
Выполнение анализа воды (6)			X
Проверка функционирования реле протока		X	
<b>Электрическая система:</b>			
Проверка алгоритма управления			X
Проверка состояния контактора; замена в случае необходимости			X
Проверка плотности всех электрических соединений; затягивание в случае необходимости			X
Очистка панели управления изнутри			X
Визуальный осмотр компонентов на предмет перегрева		X	
Проверка работы компрессора и электронагревателей		X	
Снятие показаний изоляции электродвигателя компрессора с помощью мегомметра			X
<b>Контур хладагента:</b>			
Проверка системы на предмет наличия утечек хладагента		X	
Проверка протока хладагента через смотровое окошко; хладагент должен перекрывать окошко	X		
Проверка падения давления на фильтре-осушителе		X	
Проверка падения давления на масляном фильтре (Примечание 5)		X	
Проверка уровня вибрации компрессора			X
Проверка кислотности компрессорного масла (7)			X
<b>Секция конденсатора:</b>			
Очистка теплообменников (Примечание 4)			X
Проверка надежности крепления вентиляторов			X
Проверка оребрения конденсатора; очистка в случае необходимости			X

**Примечания:**

1. Ежемесячные процедуры включают все еженедельные процедуры.
2. Ежегодные (или перед началом сезона) процедуры включают все еженедельные и ежемесячные процедуры.
3. Снятие показаний и запись значений рабочих параметров могут производиться ежедневно.
4. При содержании в воздухе большого количества загрязняющих веществ может возникнуть необходимость очистить теплообменник через более короткий срок.
5. Масляный фильтр подлежит замене, когда падение давления на нем превышает 2 бар.
6. Выполните проверку воды на содержание в ней металлов.
7. Общее кислотное число (TAN):  $\leq 0,10$ : Проведение обслуживания не требуется.  
 Между 0,10 и 0,19: Замена кислотостойких фильтров и проверка выполняются по истечении 1000 часов эксплуатации. Продолжайте замену фильтров, пока кислотное число (TAN) не опустится ниже 0,10.  
 $> 0,19$ : Замените масло, масляный фильтр и фильтр осушитель. Проверки должны выполняться регулярно.

**Информация об используемом хладагенте**

Хладагент содержит фторированные парниковые газы. Не следует осуществлять выброс газов в атмосферу.

Тип хладагента: R134a  
 Показатель GWP(1): 1430  
 (1)GWP = Потенциал Глобального Потепления

Необходимое количество хладагента указано на идентификационной табличке агрегата.  
 Количество содержащегося в агрегате хладагента показано на серебряной линейке, установленной внутри панели управления.  
 Возможна необходимость проведения проверок на наличие утечек хладагента (по европейским и другим местным законам).  
 Для получения подробной информации обращайтесь к местному представителю поставщика.

# Инструкция по обращению с агрегатами, заряженными на заводе и на объекте

(важная информация относительно используемого хладагента)

Система хладагента будет заряжена фторированными парниковыми газами.  
Не допускать выброса газов в атмосферу.

1 Используя несмываемые чернила, заполнить этикетку заряда хладагента в соответствии со следующей инструкцией:

- указать заряд хладагента для каждого контура (1; 2; 3);
- указать общий заряд хладагента (1 + 2 + 3).
- **вычислить выбросы парниковых газов по формуле:**  
значение ПГП хладагента x общий заряд хладагента (в килограммах) / 1000

The diagram shows a rectangular label with the following fields and labels:

- a**: Contains fluorinated greenhouse gases (with a book icon)
- b**: CH-XXXXXXXX-XXXXXX (Serial number)
- m**: R134a (Refrigerant type)
- n**: GWP: 1430 (Global Warming Potential)
- c**: Factory charge
- d**: Field charge
- e**: Three rows for individual circuit charges: 1 = [ ] + [ ] kg, 2 = [ ] + [ ] kg, 3 = [ ] + [ ] kg
- f**: Total refrigerant charge: [1] + [2] + [3] = [ ] + [ ] kg
- g**: Total refrigerant charge: Factory + Field [ ] kg
- h**: GWP x kg/1000 [ ] tCO<sub>2</sub>eq

- a Присутствие фторированных парниковых газов
- b Номер контура
- c Заводской заряд
- d Заряд на объекте
- e Заряд хладагента для каждого контура (в соответствии с числом контуров)
- f Общий заряд хладагента
- g Общий заряд хладагента (заряд на заводе + заряд на объекте)
- h **Выбросы парниковых газов** для общего заряда хладагента, выраженные в тоннах в пересчете на CO<sub>2</sub>
- m Тип хладагента
- n GWP = потенциал глобального потепления (ПГП)
- p Серийный номер агрегата

2 Заполненную этикетку приклеить внутри электрического щита.

Согласно европейскому или местному законодательству, на этот агрегат могут распространяться требования о периодической проверке на отсутствие утечек хладагента. Дополнительную информацию можно получить у местного дилера.

## ! ПРИМЕЧАНИЕ

Значение **выбросов парниковых газов**, зависящее от общего заряда хладагента в системе и выражаемое в тоннах в пересчете на CO<sub>2</sub>, используется в Европе при определении интервалов технического обслуживания.

Соблюдать применимые законодательные нормы.

### Формула для вычисления выбросов парниковых газов:

значение ПГП хладагента x общий заряд хладагента (в килограммах) / 1000

Необходимо использовать значение ПГП, указанное на этикетке парниковых газов. Данное значение ПГП

получено на основе материалов 4-го экспертного отчета Межправительственной комиссии по изменению климата. Указанное в руководстве значение ПГП может оказаться устаревшим (например, полученным на основе материалов 3-го экспертного отчета Межправительственной комиссии по изменению климата).

#### Утилизация

Агрегат изготовлен из металлических, пластмассовых и электронных компонентов. Компоненты должны быть утилизированы в соответствии с местными правилами и нормами.

Свинцовые аккумуляторы должны утилизироваться отдельно.

Масло необходимо собирать в специальные емкости и отправить в специальные центры обработки отходов.



Настоящее руководство призвано оказать техническую помощь в эксплуатации агрегата и не является обязывающим предложением. Полнота, точность или надежность его содержания не могут быть явно или неявно гарантированы. Все приведенные в руководстве данные и характеристики могут быть изменены без предварительного уведомления об этом. Данные, указанные при оформлении заказа не подлежат изменению. Производитель не несет ответственность за любой прямой или косвенный ущерб, наступивший в результате использования (или) копирования настоящего руководства.

Мы оставляем за собой право вносить изменения в проект и конструкцию оборудования без предварительного уведомления. В связи с этим изображение на обложке не является обязывающим.

## ORIGINALINSTRUKTIONER PÅ ENGELSKA

**Denna manual utgör ett viktigt dokument till stöd för kvalificerad personal, och kan aldrig ersätta själva personalen.**

Tack för att ni har köpt detta kylaggregat.

**!** LÄS NOGGRANT DENNA MANUAL INNAN INSTALLATION OCH IBRUKTAGANDE AV ENHETEN PÅBÖRJAS.

EN FELAKTIG INSTALLATION KAN ORSAKA ELCHOCKER, KORTSLUTNINGAR, LÄCKAGE, BRAND ELLER ANDRA SKADOR PÅ APPARATEN ELLER PÅ PERSONER.

ENHETEN SKA INSTALLERAS AV EN PROFESSIONELL OPERATÖR/TEKNIKER.

ENHETENS IBRUKTAGNING SKA UTFÖRAS AV AUKTORISERADE OCH FÖRBEREDDA YRKESPERSONER.

ALLA AKTIVITETER SKA UTFÖRAS MED HÄNSYN TILL GÄLLANDE LOKALA LAGAR OCH NORMATIV..

**INSTALLATION OCH START AV ENHETEN ÄR ABSOLUT FÖRBUDNA OM INTE ALLA INSTRUKTIONERNA I DENNA MANUAL ÄR TYDLIGA.**

VID TVIVEL, KONTAKTA TILLVERKARENS REPRESENTANT FÖR INFORMATION OCH RÅD.

### Beskrivning

Den införskaffade enheten är ett "luftkylt kylaggregat", en maskin avsedd för nedkyllning av vatten (eller en blandning av vatten-glykol) inom de gränser som beskrivs nedan. Enhetens funktion beror på ångans kompression, kondensation och förångning, enligt omvänd Carnot-process. De huvudsakliga komponenterna är:

- Skruvkompress för att öka trycket hos kylmedelsångan från förångningstryck till kondensationstryck
- Förångare, där det flytande kylmedlet med lågt tryck förångas, och på så vis kylar ned vattnet
- Kondensator, där ångan med högt tryck kondenseras och eliminerar värmen i luften som tagits från vattnet, tack vare en luftkyld värmeväxlare.
- Expansionsventil som minskar den kondenserade vätskans tryck från kondensationstryck till förångningstryck.

### Allmän Information

**!** Alla enheter levereras med **kopplingsplan, certifierade ritningar, märkskylt**; e **FOO (Förklaring om överensstämmande)**; dessa dokument anger den införskaffade enhetens alla tekniska egenskaper och **UTGÖR EN INTEGRERAD OCH GRUNDLÄGGANDE DEL AV DENNA MANUAL**

I fall av överensstämmande mellan denna manual och apparatens dokument, lita till maskinens dokument. Vid tvivel, kontakta tillverkarens representant.

Syftet med denna manual är att låta den kvalificerade installatören och operatören garantera korrekt installation, ibruktagning och underhåll av enheten, utan att förorsaka risker för personer, djur och/eller föremål.

### Emottagning av enheten

Så fort enheten anländer till slutdestinationen ska installationen inspekteras för att finna eventuella skador. Alla komponenter som anges i leveranssedeln ska inspekteras och kontrolleras.

Om enheten skulle vara skadad, avlägsna ej det skadade materialet och anmäl omedelbart skadan till speditorsfirman och be dem inspektera enheten.

Anmäl omedelbart skadan till tillverkarens representant, och skicka om möjligt foton som kan tjäna till att fastställa ansvaret.

Skadan får ej repareras förrän speditorsfirmans representant har inspekterat delen.

Skadan får ej repareras förrän speditorsfirmans representant har inspekterat delen.

Innan enheten installeras, kontrollera att rätt modell och elektrisk spänning anges på märkskylten. Ansvaret för eventuella skador efter acceptans av enheten kan ej läggas på tillverkaren.

### Operativa begränsningar

Förvaring

Lokalens förhållanden ska ligga inom följande gränser:

Minsta temperatur : -20°C

Högsta temperatur : 57°C

Högsta relativa luftfuktighet : 95% utan kondens

Förvaring vid lägre temperatur än den angivna kan skada komponenterna, medan förvaring vid högre temperatur än den angivna kan öppna säkerhetsventilerna. Förvaring i kondenserande luft kan skada de elektriska komponenterna.

Funktion

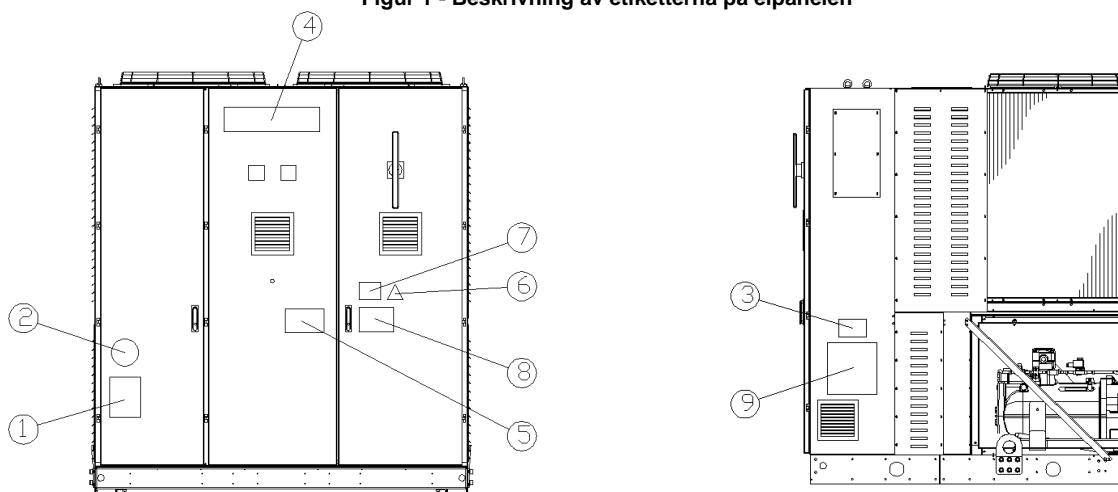
Funktionen tillåts inom de begränsningar som anges i Figur 2.

Enheten ska användas med ett vattenflöde i förångaren som ligger mellan 50% och 140% av det nominella flödet (under standard arbetsförhållanden).

Funktion utanför gränserna kan skada enheten.

Vid tvivel, kontakta tillverkarens representant.

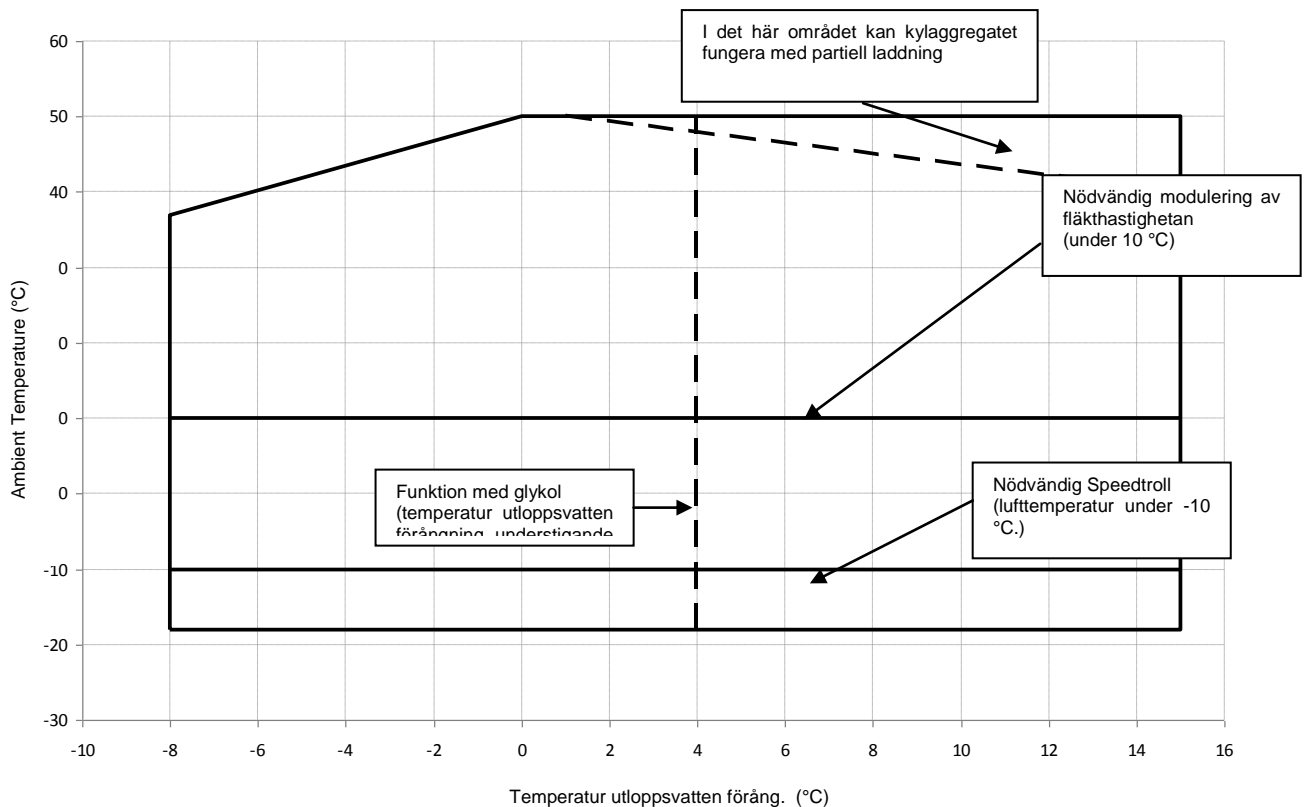
Figur 1 - Beskrivning av etiketterna på elpanelen



Identifikation av etiketten

1 – Symbol för icke brandfarliga gaser	6 – Symbol för elektrisk fara
2 – Typ av gas	7 – Varning för hög spänning
3 – Uppgifter på enhetens märkskylt	8 – Uppmaning att fästa sladdarna
4 – Tillverkarens logotyp	9 – Lyffinstruktioner
5 – Uppmaning att fylla på vattenkretsen	

Figur 2 – Operatva begränsningar



#### Säkerhet

Enheten ska förankras väl till marken.

Det är viktigt att observera följande instruktioner:

- Enheten får bara lyftas i de avsedda punkterna, märkta i gult och fästa på dess bas.
- Det är förbjudet att tillträda de elektriska komponenterna innan enhetens huvudströmbrytare har öppnats och strömförsörjningen har brutits.
- Det är förbjudet att tillträda de elektriska komponenterna utan att använda en isolerande plattform. Tillträd ej de elektriska komponenterna vid förekomst av vatten och/eller fukt.
- Kondensators vassa kanter och yta kan orsaka skador. Undvik direkt kontakt och använd lämplig skyddsutrustning.
- Koppla från strömförsörjningen genom att öppna huvudströmbrytaren innan serviceoperationer görs på kylfläktarna och/eller kompressorena. Att ej ta hänsyn till denna regel kan leda till allvariga personskador.
- För ej in fasta föremål i vattenledningarna medan enheten är ansluten till systemet.
- Ett mekaniskt filter ska installeras på vattenledningen som är ansluten till värmväxlarens inlopp.
- Enheten förses med säkerhetsventiler installerade på kylmedelskretsens sidor för lågt respektive högt tryck.

**Det är absolut förbjudet att avlägsna de rörliga delarnas mobila skydd.**

Om enheten plötsligt stannar, följ instruktionerna som anges i **kontrollpanelens instruktionsmanual** som utgör en del av maskinens dokumentation som levereras till slutanvändaren.

Det rekommenderas starkt att utföra alla installations- och underhållsoperationerna tillsammans med andra personer. Vid olyckor eller problem ska man bete sig på följande sätt:

- Behåll lugnet
- Tryck på alarmknappen om sådan finns på installationsplatsen
- Flytta den skadade personen till en varm plats, långt från enheten och lägg denne i viloläge

- Kontakta omedelbart byggnadens kvalificerade sjukpersonal eller akutmottagning.
- Vänta tills sjukpersonalen anländer utan att lämna den skadade ensam
- Ge all nödvändig information till sjukpersonalen.

⚠ Undvik att installera kylaggregatet på platser som kan vara farliga under underhållsoperationerna, såsom plattformar utan räcken eller ledstänger, eller platser som inte uppfyller platskraven kring kylaggregatet.

#### Buller

Enheten genererar buller huvudsakligen från kompressorens och fläktarnas rotation.

Varje modells bullernivå anges i försäljningsdokumentationen.

Om enheten installeras, används och underhålls korrekt, kräver bullernivån ingen speciell skyddsanordning för att man ska kunna arbeta kontinuerligt vid den.

Vid installationer med speciella krav på bullerisolering kan det bli nödvändigt att installera tilläggande bullerdämpande anordningar.

#### Förflyttning och lyftning

Undvik att utsätta enheten för slag/skakningar under lastning/avlastning från transportfordonet och förflyttningen. Skjut eller dra enheten enbart i basens ram. Fäst enheten inuti transportfordonet för att undvika att den rör sig och orsakar skador. Se till att ingen del av enheten faller under transport och lastning/avlastning.

Alla enheter är försedda med lyftpunkter utmärkta med gult. Endast dessa punkter får användas för att lyfta enheten, såsom visas i figur 3 nedan.

Använd avståndsbarriärer för att inte skada kondensbanken. Placera dessa ovanpå fläktgallren med minst 2,5 meters avstånd.

⚠ Båda lyftvagnar och avståndsbarriärer ska vara tillräckligt starka för att hålla enheten säkert. Kontrollera enhetens vikt på dess märkskylt.

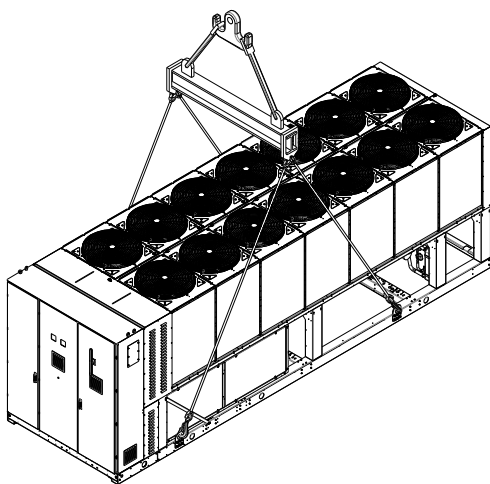
Enheten ska lyftas med maximal uppmärksamhet och omsorg, genom att följa lyftinstruktionerna som anges på etiketten. Lyft enheten mycket långsamt och håll den helt plant.

#### Placering och montering

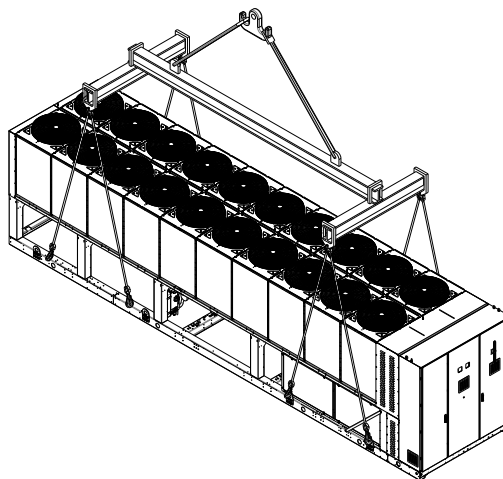
Alla enheter är avsedda för bruk utomhus, på balkonger eller på marken under förutsättning att installationsplatsen är fri från hinder som kan förhindra luftflödet till kondensatorerna.

Enheten ska installeras på ett stadigt och helt plant underlag. Om enheten installeras på balkonger eller tak, kan det bli nödvändigt att använda balkar för att fördela vikten.

Figur 3 – Lyftning av enheten



2 kompressorenhet



3 kompressorenhet

För installation på marken krävs en motståndskraftig cementbas med en tjocklek på minst 250 mm och större bredd än enhetens. Denna bas måste kunna bära enhetens vikt. Om enheten installeras på en plats som är tillgänglig för personer och djur, rekommenderas det att installera skyddsgaller för kondensatorn och kompressorn.

För att garantera bästa prestanda på installationsplatsen, följ dessa föreskrifter och instruktioner:

- Undvik återcirkulation av luftflödet.
- Försäkra Er om att inga hinder finns för ett korrekt luftflöde.
- Försäkra Er om att grunden är tillräckligt kraftig och stabil för att minimera buller och vibrationer.
- Undvik att installera enheten på speciellt dammiga platser, för att reducera förorening av kondensatorerna med smuts.
- Vattnet i systemet ska vara speciellt rent och alla spår av olja och rost ska avlägsnas. Ett mekaniskt vattenfilter ska installeras på enhetens inloppsledning.

#### Minsta platskrav

Det är av grundläggande betydelse att respektera minimimåtten för varje enhet för att garantera en optimal ventilerings av kondensatorerna.

När platsen där enheten ska placeras väljs, ta hänsyn till dessa faktorer för att garantera ett tillräckligt luftflöde:

- Undvik återcirkulation av varmluft
- Undvik otillräcklig luftförsörjning till den luftkylda kondensatorn.

Båda situationerna kan orsaka en ökning av kondenseringsstrycket, vilket medför reducerad energieffektivitet och kylmedelskapacitet.

Enhetens alla sidor ska vara tillgängliga för att utföra underhållsoperationer efter installationen.

Enhetens vertikala luftutsläpp får ej hindras.

Om enheten omges av väggar och hinder med samma höjd som enheten ska denna installeras på ett avstånd ej understigande 2500 mm. Om dessa hinder är högre, ska enheten installeras på ett avstånd ej understigande 3 000 mm.

Om enheten installeras utan hänsyn till de rekommenderade minimimåtten för väggar och/eller hinder kan en kombination av återcirkulation av varmluft och/eller otillräcklig luftförsörjning till den luftkylda kondensatorn uppstå, som kan leda till reducerad kapacitet och effektivitet.

I alla fall låter mikroprocessorn enheten anpassa sig till nya funktionsförutsättningar genom att ge maxkapacitet under bestämda förutsättningar, även om sidoavståndet är mindre än det rekommenderade, såvida funktionsförutsättningarna inte inverkar negativt på personalens säkerhet eller på enhetens tillförlitlighet.

När en eller flera enheter placeras intill varandra, rekommenderas det att respektera ett avstånd av minst 3600 mm mellan kondensatorerna.

För ytterligare lösningar, konsultera tillverkarens representant.

#### Bullerskydd

När bullernivåerna kräver en speciell kontroll, ska uppmärksamhet läggas på att isolera enheten från basen genom att applicera vibrationsdämpande element på lämpligt sätt (levereras som tillval). De flexibla fästena ska installeras även på de hydrauliska anslutningarna.

#### Vattenledningar

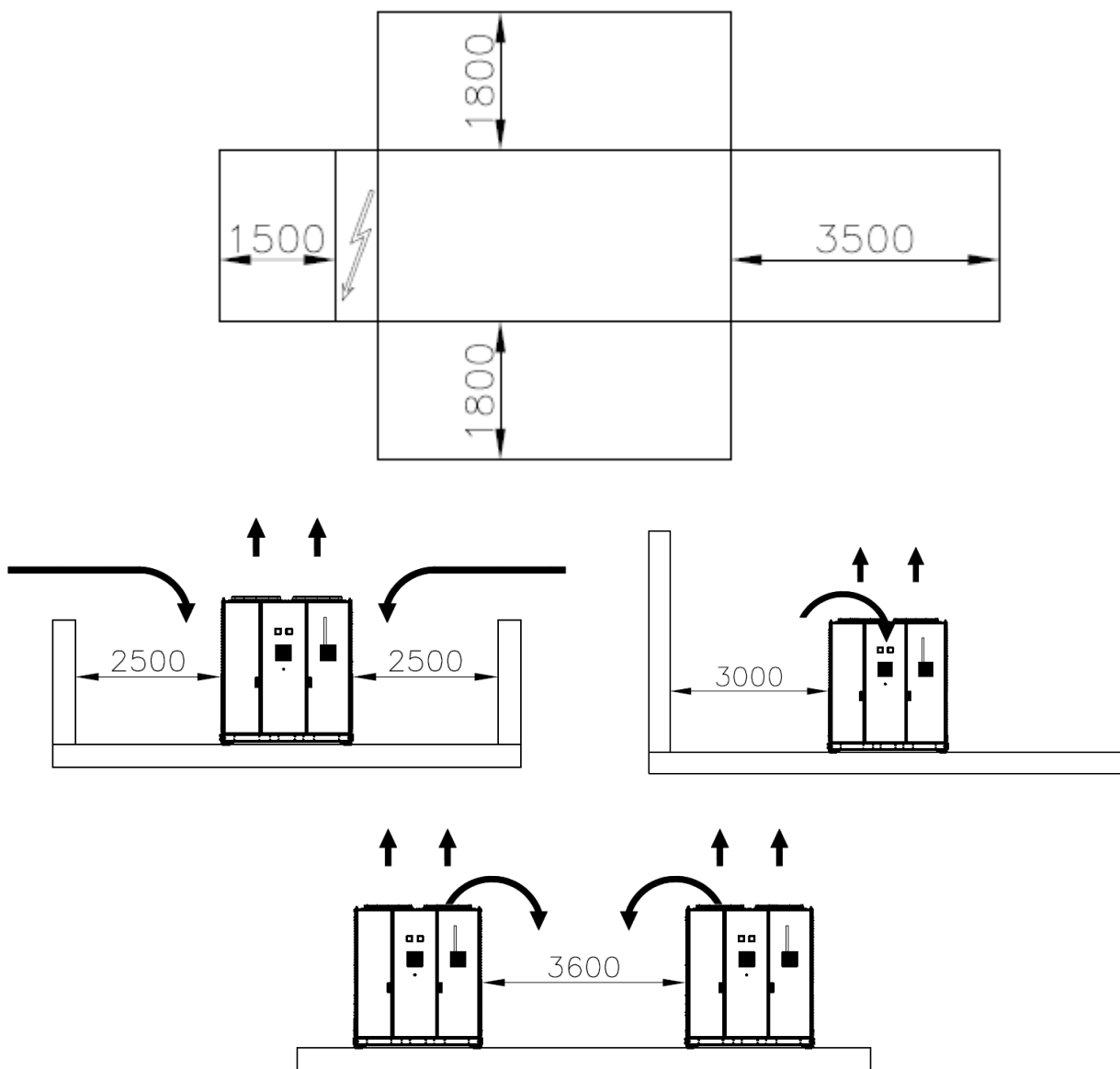
Ledningarna ska utformas med minsta möjliga antal böjningar och vertikala riktningbyten. På så vis reduceras installationskostnaderna avsevärt och systemets prestanda förbättras.

Hydraulsystemet ska ha:

1. Vibrationsdämpande fästen för att minska överföringen av vibrationer till stommen.
2. Isoleringsventiler som isolerar enheten från hydraulsystemet under service.
3. Flödesmätare.
4. Anordning för manuell eller automatisk luftning på systemets högsta punkt, och en dräneringsanordning på dess lägsta punkt.

5. Förångare och anordningen för värmeåtervinning som ej sitter vid systemets högsta punkt.
6. En lämplig anordning som kan hålla hydraulsystemet trycksatt (expansionskärl etc.).
7. Tryck- och temperaturvisare för vattnet som hjälper operatören under service- och underhållsoperationerna.

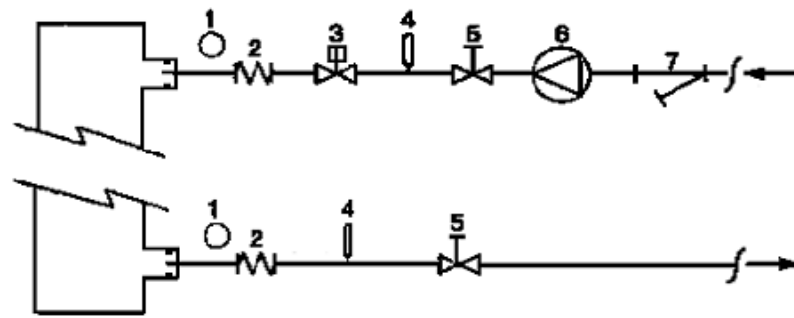
Figur 4 – Minsta platskrav



8. Ett filter eller en anordning som kan avlägsna partiklar från vätskan. Användandet av ett filter förlänger förångarens och pumpens livslängder och hjälper hydraulsystemet att förbli i bästa skick.
9. Förångaren har ett elektriskt motstånd med en termostat som garanterar skydd mot frysning av vattnet vid lufttemperaturer ner till  $-25^{\circ}\text{C}$ . Alla övriga vattenledningar/hydrauliska anordningar som är externa till enheten måste därför skyddas mot frost.
10. Anordningen för värmeåtervinning ska tömmas på vatten under vintersäsongen, såvida inte en blandning av glykol tillsätts till hydraulkretsen, i rätt blandningsförhållande.
11. Vid byte av enheten ska hela det hydrauliska systemet tömmas och rengöras innan den nya enheten installeras. Innan den nya enheten startas, rekommenderas det att genomföra normala tester och lämpliga kemiska behandlingar på vattnet.
12. Om glykol tillsätts till hydraulsystemet som frostskydd, se till att insugstrycket sänks, då enhetens prestanda kommer att vara lägre och tryckfallen större. Enhetens alla skyddssystem, såsom frostskyddet och skydden mot lågtryck ska regleras på nytt.
13. Innan vattenledningarna isoleras, kontrollera att inga läckage förekommer.



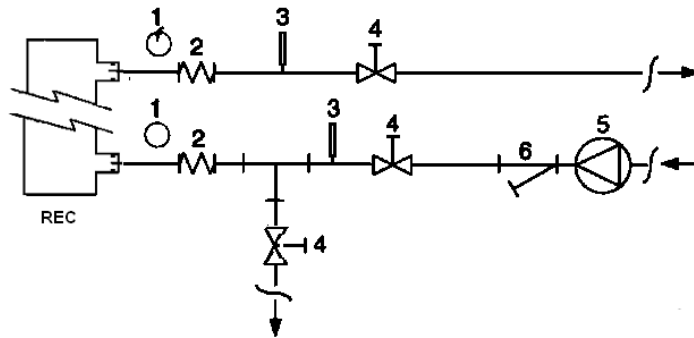
Figur 5 – Anslutning av vattenledningarna till förångaren



EVAP

- |                       |                     |
|-----------------------|---------------------|
| 1. Tryckmätare        | 5. Isoleringsventil |
| 2. Flexibel konnektor | 6. Pump             |
| 3. Flödesmätare       | 7. Filter           |
| 4. Temperatursonde    |                     |

Figur 6 – Anslutning av vattenledningarna till värmeväxlarna för värmeåtervinning



- |                       |                     |
|-----------------------|---------------------|
| 1. Tryckmätare        | 4. Isoleringsventil |
| 2. Flexibel konnektor | 5. Pump             |
| 3. Temperatursond     | 6. Filter           |

Vattenbehandling  
Vattenbehandling

Innan enheten körs, rengör vattenkretsen. Smuts, kalk, korrosionsrester och annat material kan samlas inuti värmeväxlaren och reducera dess värmeväxlade förmåga. Även tryckfallet kan öka, vilket minskar vattenflödet. En lämplig behandling av vattnet kan sålunda reducera risken för

korrosion, erosion, kalkbildning, etc. Den lämpligaste formen av vattenbehandling måste fastställas lokalt, baserat på typen av system och vattnets egenskaper. Tillverkaren är ej ansvarig för eventuella skador eller dålig funktion hos apparaten till följd av utebliven eller felaktig behandling av vattnet.

Tabell 1 – Gränsvärden för vattenkvaliteten

pH (25°C)	6,8÷8,0	Total hårdhet (mg CaCO <sub>3</sub> / l)	< 200
Ledningsförmåga μS/cm (25°C)	<800	Järn (mg Fe / l)	< 1.0
Kloridjonern (mg Cl <sup>-</sup> / l)	<200	Sulfidjoner (mg S <sup>2-</sup> / l)	Inga
Sulfatjoner (mg SO <sub>4</sub> <sup>2-</sup> / l)	<200	Ammoniumjoner (mg NH <sub>4</sub> <sup>+</sup> / l)	< 1.0
Alkalitet (mg CaCO <sub>3</sub> / l)	<100	Kisel (mg SiO <sub>2</sub> / l)	< 50

### **Frostskydd för värmeväxlare för återvinning och förångare**

Alla förångarna är försedda med ett elektriskt motstånd som kontrolleras med termostät och ger skydd mot frost ner till temperaturer av  $-25^{\circ}\text{C}$ . Trots detta, om värmeväxlarna är helt tomma och rengjorda med frostsnyddsvätska, kan även andra metoder mot frysning användas.

När systemet utformas i sin helhet ska två eller flera skyddsmetoder beaktas, av dem som beskrivs nedan:

Kontinuerligt vattenflöde i ledningarna och värmeväxlarna

Tillsats av en lämplig mängd glykol i vattenkretsen.

Värmeisolerering och extra uppvärmning av utsatta ledningar

Tömning och rengöring av värmeväxlaren under vintersäsongen

Det är installatörens och/eller den lokala underhållspersonalens ansvar att se till att frostsnyddsmetoderna används. Försäkra Er om att alltid utföra underhållsoperationer som tar hänsyn till frostsnyddet. Utebliven hänsyn till dessa instruktioner kan ge skador på enheten. Frostsnyddet täcks inte av garantin.

Installing the flow switch

Installation av flödesmätaren

För att garantera ett tillräckligt vattenflöde i hela förångaren är det nödvändigt att installera en flödesmätare på den hydrauliska kretsen, som kan placeras på inloppsvattenledningarna eller på utloppet. Flödesmätarens syfte är att stoppa enheten om vattenflödet skulle avbrytas, för att på så vis skydda förångaren mot frysning.

Tillverkaren erbjuder som tillval en flödesmätare som valts speciellt för ändamålet.

Denna flödesmätare av skruvtyp är anpassad för kontinuerliga applikationer utomhus (IP67) med ledningsdiameter från 1" till 6".

Flödesmätaren är försedd med en kontakt som ska anslutas elektriskt till de poler som anges i kopplingsschemat, och ska kalibreras till att ingripa när förångarens vattenflöde faller under 50% av det nominella.

### **Värmeåtervinning**

Om man önskar kan enheterna också förses med ett system för värmeåtervinning.

Detta system appliceras med en vattenkyld värmeväxlare som sitter på kompressorns utloppsledning och en speciell styrenhet för kondenseringstrycket.

För att garantera kompressorns funktion inuti dess hölje, får värmeåtervinningsenheten inte arbeta med en vattentemperatur understigande  $28^{\circ}\text{C}$ .

Anläggningens konstruktör och kylaggregatets installatör bär ansvaret för att garantera att detta värde respekteras (t.ex. genom att använda en bypass-ventil för återcirkulation).

### **Elektrisk anläggning**

Allmänna specifikationer



Enhetens alla elektriska anslutningar ska utföras i enlighet med gällande lagar och normativ.

Alla installations-, styrings-, och underhållsaktiviteter ska utföras av kvalificerad personal.

Konsultera kopplingsschemat för den införskaffade enheten. Om kopplingsschemat inte finns på enheten eller om det har förlagts, kontakta tillverkarens representant, som skickar en kopia.

Om kopplingsschemat inte stämmer överens med elpanel/sladdar, kontakta tillverkarens representant.

Använd endast kopparledare, annars kan överhettning eller korrosion uppstå vid anslutningarna, med risk för skador på enheten.

För att undvika interferenser, ska kontrollkablar anslutas separat från de elektriska. Använd olika elektriska impulsledningar.

Innan service utförs på enheten, öppna enhetens huvudströmbrytare.

När enheten är avstängd med huvudströmbrytaren är sluten, förblir de icke använda kretsarna ändå aktiva.

Öppna aldrig kompressorernas uttagsplint innan enhetens huvudströmbrytare öppnas.

Samtidighet mellan enfas- och trefasbelastningar och obalans mellan faserna kan orsaka jordförluster på upp till 150mA, under standardenheternas normala funktion.

Om enheten omfattar anordningar som genererar högre övertoner (som VFD och fasbrytning), kan jordförlusterna öka till mycket högre värden (cirka 2 Ampere).

Skydden för strömförsörjningssystemet ska konstrueras baserat på de ovan nämnda värdena.

### **Funktion**

#### **Operatörens ansvar**

Det är av yttersta vikt att operatören får en fullständig professionell träning och får bekanta sig med systemet innan enheten används. Utöver att läsa denna manual, ska operatören studera mikroprocessorns manual och kopplingsschemat för att förstå startsekvensen, funktionen, stoppsekvensen och alla säkerhetsanordningars funktion.

Under enhetens första start står en auktoriserad tekniker från tillverkaren till förfogande att svara på alla frågor och ge instruktioner om korrekta funktionsprocedurer.

Operatören ska anteckna de operativa uppgifterna för varje installerad enhet. Ytterligare anteckningar ska hållas för alla regelbundna underhålls- och serviceoperationer.

Om operatören lägger märke till onormala eller ovanliga arbetsförutsättningar, ska tillverkarens tekniska service kontaktas.

#### **Rutinmässigt underhåll**

Grundläggande underhållsaktiviteter listas i Tabell 2

### **Service och begränsad garanti**

#### **Service och begränsad garanti**

Alla enheter har testats i fabrik och garanteras under 12 månader från första starten eller 18 månader från leveransdatum.

Dessa enheter har utvecklats och konstruerats med hänsyn till högsta kvalitetsstandard och garanterar årtal av felfri funktion. Det är trots allt viktigt att tillräckligt och regelbundet underhåll görs, i enlighet med alla de procedurer som anges i denna manual och med god sed gällande maskinunderhåll.

Det rekommenderas starkt att sätta upp ett underhållskontrakt med en av tillverkarens auktoriserade service för att säkerställa effektiv och problemfri service tack vare vår personals erfarenhet och kompetens.

Tänk också på att enheten kräver underhåll även under garantiperioden.

Tänk på att olämpligt användande av enheten, till exempel utöver dess operativa begränsningar eller i brist av tillräckligt underhåll mot vad som anges i denna manual, upphäver garantin.

Observera speciellt följande punkter för att respektera garantins begränsningar:

1. Enheten får ej fungera utöver fastställda gränser
2. Strömförsörjningen måste ligga inom spänningsgränserna och vara fri från övertoner eller plötsliga spänningsvariationer.
3. Den trefasiga strömförsörjningen får ej uppvisa en obalans mellan faserna överstigande 3%. Enheten ska förbli avstängd tills det elektriska problemet har lösts.
4. Deaktivera eller eliminera inga säkerhetsanordningar, vare sig det är mekaniskt, elektriskt eller elektroniskt.
5. Vattnet som används för att fylla hydraulkretsen ska vara rent och lämpligt behandlat. Ett mekaniskt filter ska installeras på den punkt som ligger närmast förångaren.
6. Om inte annat är överenskommet vid beställningstillfället får förångarens vattenflöde aldrig överstiga 120% eller understiga 80% av nominell kapacitet.

### **Regelbundna obligatoriska kontroller och start av trycksatta applikationer**

Enheterna ingår i kategori IV i den klassificering som fastställts av Europadirektivet PED 2014/68/EU.

För kylaggregat tillhörande denna kategori kräver vissa lokala normativ regelbunden inspektion av en auktoriserad firma. Kontrollera vilka krav som gäller på installationsplatsen.

**Tabell 2 - Program för regelbundet underhåll**

Aktivitetslista	Veckovis	Månadsvis (Note 1)	Årligen/År stidsvis (Not 2)
<b>Allmänt:</b>			
Läsning av operativa data (Not 3)	X		
Okulärbesiktning av enheten för eventuella skador och/eller slakning		X	
Kontroll av värmeisoleringens helhet			X
Rengöring och målning där det behövs			X
Vattenanalys (6)			X
Funktionskontroll av flödesmätaren		X	
Elektrisk anläggning:			
Kontroll av kontrollsekvenserna			X
Kontroll av kontaktorns slitage – byt ut om nödvändigt			X
Kontroll av korrekt fästning av alla elektriska poler – dra åt om nödvändigt			X
Rengöring inuti den elektroniska kontrollpanelen			X
Okulärbesiktning av komponenterna för eventuella tecken på överhettning		X	
Funktionskontroll på kompressorn och det elektriska motståndet		X	
Mätning av isoleringen av motorn och kompressorn m.h.a. Megger			X
Kylkrets:			
Kontroll av eventuella läckage av kylmedel		X	
Kontroll av kylmedlets flöde genom inspektionsfönstret – inspektionsfönstret ska vara fullt	X		
Kontroll av tryckfallet i avfuktningfiltret		X	
Kontroll av tryckfallet i oljefiltret (not 5)		X	
Analys av kompressorns vibrationer			X
Analys av kompressoroljans surhet (7)			X
Kondensator:			
Rengöring av kondensatorn (Not 4)			X
Kontroll av korrekt åtdragning av fläktarna			X
Kontroll av kondensatorns kylflänsar – avlägsna om nödvändigt			X

Noter:

- Månadsaktiviteterna omfattar alla veckoaktiviteter.
- De årliga aktiviteterna (eller vid säsongstart) omfattar alla vecko- och månadsaktiviteter.
- Enhetens operativa värden kan läsas dagligen genom att anta hög kontrollstandard.
- I miljöer med stor koncentration av luftburna partiklar kan det bli nödvändigt att rengöra kondensatorn oftare.
- Byt ut oljefiltret när dess tryckfall når 2,0 bar.
- Kontrollera förekomst av eventuella upplösta metaller.
- TAN (Totalt antal syror) : ≤0,10 : ingen åtgärd  
Mellan 0,10 och 0,19: byt ut syrafiltren och kontrollera igen efter 100 arbetstimmar. Fortsätt byta ut filtren till TAN ligger under 0,10.  
>0,19 : byt ut oljan, oljefiltret och oljans avfuktare. Kontrollera med regelbundna intervall.

**Viktig information rörande kylmedlet som används**

Denna produkt innehåller fluorerad växthusgas. Släpp inte ut gas i atmosfären.

Typ av kylmedel: R134a  
Värde GWP(1): 1430  
(1)GWP = Global Uppvärmningseffekt

Mängden kylmedel som krävs för standardfunktion anges på enhetens märkskylt.

Mängden kylmedel som faktiskt finns i enheten visas på en silvrig sticka på elpanelen.

Beroende på europeisk eller lokal lagstiftning kan det bli nödvändigt med regelbundna inspektioner för att avslöja eventuella läckage av kylmedel.

Kontakta den lokala återförsäljaren för vidare information.

## Instruktioner för enheter som laddas på fabrik och i fält

(Viktig information rörande kylmedlet som används)

Kylmedelssystemet laddas med fluorerade växthusgaser.  
Släpp inte ut gas i atmosfären.

1 Använd outplånligt bläck och fyll i etiketten som medföljer produkten om laddning av kylmedel enligt följande instruktioner:

- laddning av kylmedel för varje krets (1; 2; 3)
- total laddning av kylmedel (1 + 2 + 3)
- **beräkna växthusgasemissionen med följande formel:**  
GWP-värde för kylmedel x total laddning av kylmedel (i kg)/1 000

	a	b	c	p	
	Contains fluorinated greenhouse gases		CH-XXXXXXXX-KKKKXX		
m	R134a	1 =	Factory charge	Field charge	d
n	GWP: 1430	2 =			e
		3 =			e
		1 + 2 + 3 =			f
		Total refrigerant charge			g
		Factory + Field			
		GWP x kg/1000			h

- a Innehåller fluorerade växthusgaser
- b Kretsnummer
- c Laddning på fabrik
- d Laddning i fält
- e Laddning av kylmedel för varje krets (enligt antalet kretsar)
- f Total laddning av kylmedel
- g Total laddning av kylmedel (fabrik + fält)
- h **Växthusgasemission** av total laddning av kylmedel uttryckt i ton av CO<sub>2</sub>-ekvivalent
- m Typ av kylmedel
- n GWP = Global uppvärmningseffekt
- p Enhetens serienummer

2 Den ifyllda etiketten måste fästas på insidan av elpanelen.

Beroende på europeisk eller lokal lagstiftning kan det vara nödvändigt med regelbundna inspektioner för att avslöja eventuella läckage av kylmedel. Kontakta den lokala återförsäljaren för vidare information.

### ! OBS!

I Europa används **växthusgasemission** av total laddning av kylmedel i systemet (uttryckt i ton av CO<sub>2</sub>-ekvivalent) för att fastställa underhållsintervallen. Följ gällande lagstiftning.

### Formel för beräkning av växthusgasemission:

GWP-värde för kylmedel x total laddning av kylmedel (i kg)/1 000

Använd GWP-värdet som anges på växthusgasetiketten. GWP-värdet baseras på IPCC:s fjärde utvärderingsrapport. GWP-värdet som anges i bruksanvisningen kan vara förlegat (d.v.s. baserat på IPCC:s tredje utvärderingsrapport).

#### Undanskaffning

Enheten är konstruerad med komponenter i metall, plast och elektronik. Alla dessa delar ska undanskaffas i enlighet med gällande lokala normativ i ämnet.

Blybatterierna ska samlas in och skickas till speciella insamlingscentraler.

Oljan ska samlas in och skickas till speciella insamlingscentraler.



Denna manual utgör ett tekniskt stöd och utgör inte en bindande offert. Innehållet kan ej garanteras, uttryckligen eller underförstått, såsom komplett, exakt eller tillförlitligt. Alla uppgifter och specifikationer kan ändras utan förvarning. De uppgifter som ges vid ordertillfället anses som definitiva. Tillverkaren åtager sig inget ansvar för eventuella direkta eller indirekta skador, i termens bredaste betydelse, till följd av eller kopplat till denna manuals användande och/eller tolkning.

Vi förbehåller oss rätten att genomföra konstruktionsmässiga och strukturemässiga ändringar när som helst. Bilden på omslaget är därför ej bindande.

## ORIGINAL VEILEDNING PÅ ENGELSK

**Denne veiledningen er et viktig støttedokument laget for kvalifisert personell, men kan ikke på noen som helst måte erstatte følgende personell.**

Takk for at du valgte vår kjøler

**!** LES NØYE GJENNOM DENNE VEILEDNINGEN FØR ENHETEN INSTALLERES OG ANVENDES. EN UEGNET INSTALLASJON KAN FØRE TIL ELEKTRISKE STØT, KORTSLUTNING, LEKKASJE, BRANN ELLER ANDRE SKADER PÅ UTSTYRET, SAMT PERSONLIGE SKADER. ENHETEN MÅ INSTALLERES AV EN FAGLÆRT OPERATØR/TEKNIKER. ENHETENS OPPSTART MÅ UTFØRES AV EN AUTORISERT OG OPPLÆRT INGENIØR. ALLE INNGREP MÅ UTFØRES I OVERENSSTEMMELSE MED LOKALE LOVER OG REGELVERK. **DET ER STRENGT FORBUDT Å INSTALLERE OG Å SETTE ENHETEN I DRIFT HVIS IKKE ALLE INSTRUKSJONER SOM ER OPPFØRT I DENNE VEILEDNINGEN ER KLARE.** TA KONTAKT MED PRODUSENTENS SELGER HVIS DU ER I TVIL OG HAR BEHOV FOR RÅD OG INFORMASJON.

### Beskrivelse

Enheden du har kjøpt er en "luftkjølt chiller", en maskin som er laget for å kjøle ned vann (eller en blanding av vann og glykol) innenfor de grenser som beskrives senere i veiledningen. Enhetens funksjon baserer seg på dampkompresjon, kondensasjon og evaporasjon etter en omvendt Carnot-prosedy. Hoveddelene er de følgende:

- Skruerekompresor for å øke kjøledampens trykk fra evaporasjonstrykk til kondensasjonstrykk
- Evaporator, hvor lavtrykkkjølevæsken fordampes og på denne måten kjøler ned vannet
- Kondensator, hvor høytrykkdampen kondenseres og slipper varmen fjernet fra det nedkjølte vannet ut i atmosfæren, takket være en luftkjølt varmeveksler.
- Ekspansjonsventil som gjør det mulig å redusere den flytende kondensens trykk fra kondensstrykk til fordampningstrykk.

### Generell informasjon

**!** Alle enheter leveres sammen med **koplingsskjema, godkjente tegninger, navneplate** og **DOC (Samsvarserklæring)**; disse dokumentene inneholder alle tekniske data for enheten du har kjøpt og **MÅ BETRAKTES SOM EN INTEGRERENDE OG VESENTLIG DEL AV DENNE VEILEDNINGEN**

Hvis det forekommer ulikheter mellom denne veiledningen og utstyrets dokumenter, vennligst referer til dokumentene på selve maskinen. Ta kontakt med produsentens selger hvis du er i tvil.

Denne veiledningen er laget for at installatøren og den kvalifiserte operatøren skal kunne utføre en riktig installasjon, drift og vedlikehold av enheten, uten fare for personer, dyr og/eller gjenstander.

### Når man mottar enheten

Enheden må inspiseres for å kontrollere om det finnes eventuelle skader med en gang den ankommer installasjonstedet. Alle bestanddeler som beskrives i fraktbrevet må inspiseres og kontrolleres.

Hvis enheten er skadet må man ikke fjerne det ødelagte materialet, men øyeblikkelig rapportere skaden til transportbyrået og be dem inspisere enheten.

Send øyeblikkelig en rapport om skaden til produsentens selger. Eventuelle bilder av skaden vil være nyttige for å finne frem til ansvarlige. Skaden må ikke repareres før transportbyråets representant har inspisert enheten.

Før man installerer enheten må man kontrollere at modellen og den elektriske spenningen tilsvarer dem som er oppført på merkeplaten.

Produsenten kan ikke holdes ansvarlig for eventuelle skader som oppdages etter at enheten er godtatt.

### Belastningskapasitet

#### Lagring

Miljøvilkårene må være innenfor følgende grenser:

Laveste lufttemperatur	: -20 °C
Høyeste lufttemperatur	: 57 °C
Maksimal relativ fuktighet	: 95 % uten kondens

Lagring på steder med en temperatur på mindre enn laveste grense, kan forårsake skader på bestanddeler. Lagring ved høyere temperatur enn den maksimale, kan føre til at sikkerhetsventilene åpner seg. Lagring på steder med en kondensaktig atmosfære kan skade elektroniske bestanddeler.

#### Drift

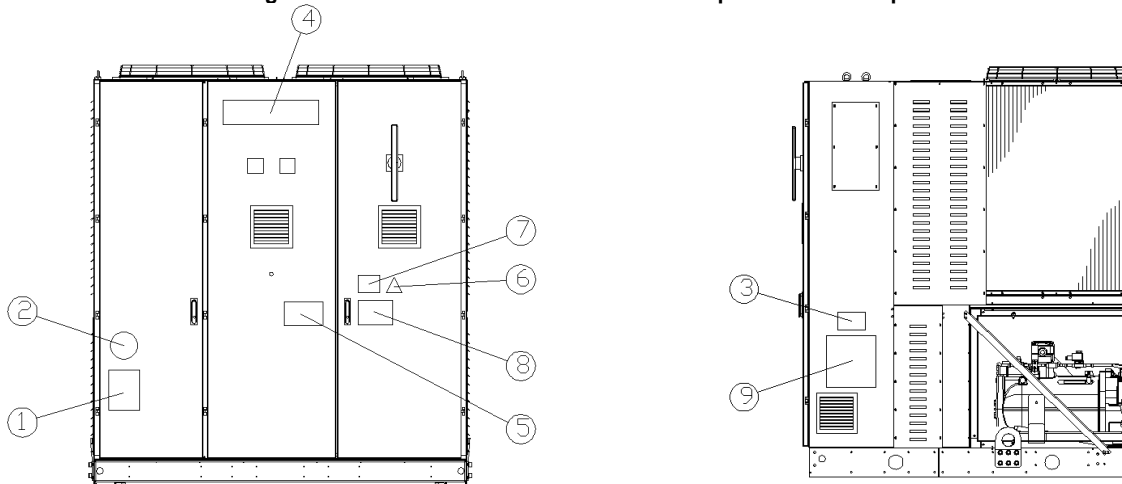
Det er kun tillatt å anvende enheten innenfor de grensene som er oppført i Figur 2.

Enheden må anvendes med en gjennomstrømningsmengde for evaporator på mellom 50 og 140 % av nominell mengde (under standard driftsvilkår).

Drift utover nevnte grenser kan skade enheten.

Ta kontakt med produsentens selger hvis du er i tvil.

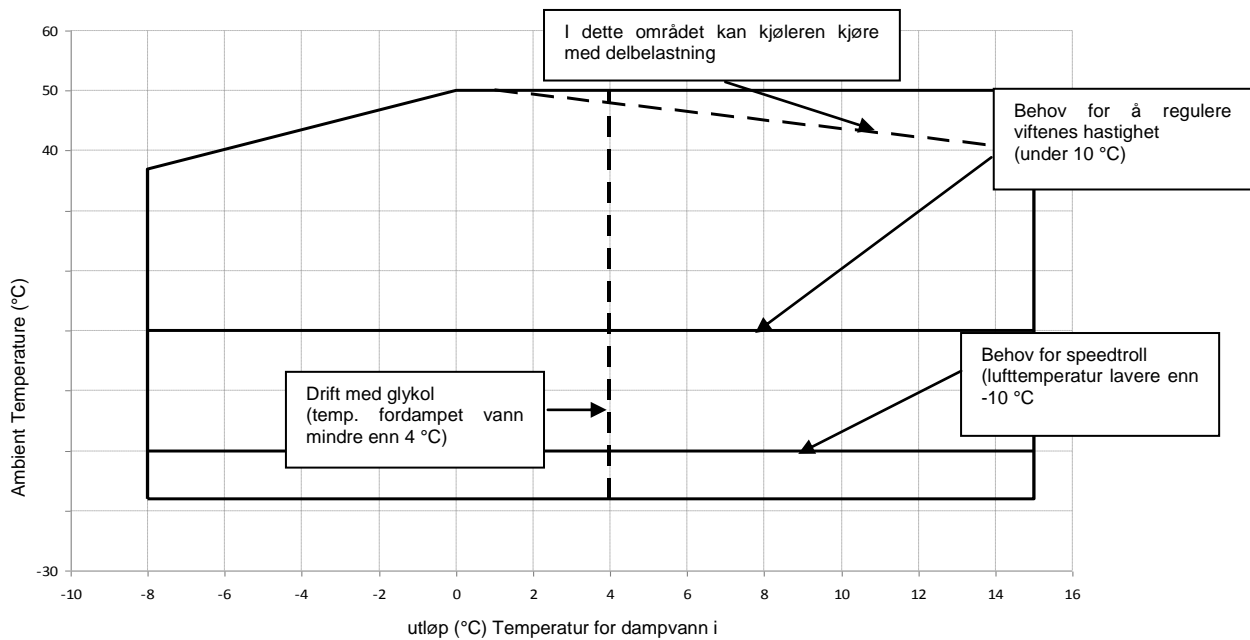
Figur 1 - Beskrivelse av etiketter som er festet på det elektriske panelet



#### Identifisering av etikett

1 – Symbol for ikke-brennbar gass	6 – Symbol for elektrisk fare
2 – Type gass	7 – Advarsel om farlig spenning
3 – Data for enhetens navneplate	8 – Advarsel om strømming av kabler
4 – Produsentens logo	9 – Løfteinstruksjoner
5 – Advarsel for påfylling av vann i kretsen	

Figur 2 - Belastningskapasitet



#### Sikkerhet

Enheten må være godt angret til bakken.

Det er uunnværlig å overholde følgende instruksjoner:

- Enheten kan kun løftes gjennom løftepunktene som er merket med gult og som er festet til selve basen.
- Det er forbudt å nærme seg de elektriske bestanddelene uten at man først har åpnet hovedbryteren og skrudd av strømforsyningen.
- Det er forbudt å nærme seg de elektriske bestanddelene uten å bruke en isolert plattform. Ikke kom i nærheten av elektriske bestanddeler hvis det finnes vann og/eller fuktighet.
- Skarpe kanter og kondensatorseksjonens overflate kan forårsake skader. Unngå direkte kontakt og bruk egnet verneutstyr.
- Skru av strømmen gjennom hovedbryter før det utføres vedlikehold på kjølevifter og/eller kompressorer. Manglende overholdelse av denne reglen kan medføre alvorlige personlige skader.
- Ikke før faste gjenstander inn i vannledningene når enheten er koblet til systemet.
- Installer et mekanisk filter på vannledningen som er koblet til varmevekslerens innløp.
- Enheten er utstyrt med sikkerhetsventiler. Disse er installert på kjølekretsens sider for høytrykk og lavtrykk.

**Det er strengt forbudt å fjerne et hvilket som helst vern tilstede på bevegelige deler.**

Hvis enheten stopper uventet opp, må man følge henvisningene som er oppført på **Kontrollpanelets brukerveiledning**, og som er en del av enhetens faste dokumenter levert til endelig bruker.

Man anbefaler på det sterkeste at installasjon og vedlikehold utføres med andre personer til stede. I tilfelle ulykker eller problemer, må man forholde seg til følgende:

- Forbli rolig
- Trykk på alarmknappen hvis det finnes en i installasjonslokalet
- Flytt den skadede personen til et varmt sted, langt vekk fra enheten og i en hvilende posisjon
- Ta øyeblikkelig kontakt med førstehjelpsmannskap til stede i lokalet eller legevakt
- Vent sammen med den skadede personen til hjelpen ankommer

- Gi all nødvendig informasjon til redningsmannskapet



Unngå å installere chiller i områder som kan være farlige når det utføres vedlikehold, som for eksempel plattformer uten brystvern eller rekkverk eller områder som ikke overholder nødvendig krav om plass rundt chiller.

#### Støy

Enhetens støy kommer hovedsakelig fra kompressorenes og viftenes rotasjon.

Støynivå tilsvarende hver modell er oppført i salgsdokumentet. Hvis enheten installeres, drives og vedlikeholdes på riktig måte, gjør ikke støynivået det nødvendig å anvende spesielle vern for å jobbe kontinuerlig i nærheten av denne uten fare.

I tilfelle installasjoner med spesielle støykrav, kan det være nødvendig å installere en lydtemper.

#### Bevegelse og løfting

Unngå støt og/eller risting under lasting/lossing fra transportmiddel og håndtering. Ikke skubb eller dra i enheten fra andre steder enn grunnrammen. Sørg for å feste enheten når den befinner seg inne i transportmiddelet slik at den ikke beveger på seg og blir skadet. Pass på at ingen av enhetens deler faller av under transport eller lasting/lossing.

Alle enheter er utstyrt med løftepunkt merket med gult. Det er kun tillatt å anvende disse punktene når enheten skal løftes, som vist i nedenfor.

Bruk løftestenger for å unngå skade på kondensatoren. Plasser disse minimum 2,5 meter over grillristen.



Både løfterep og avstandsstykker må være solide nok til å tåle enheten på en sikker måte. Kontroller enhetens vekt på navneplaten.

Man må være svært forsiktig og oppmerksom når enheten løftes og følge instruksjonene som er oppført på etiketten; løft enheten sakte opp og hold den perfekt horisontalt.

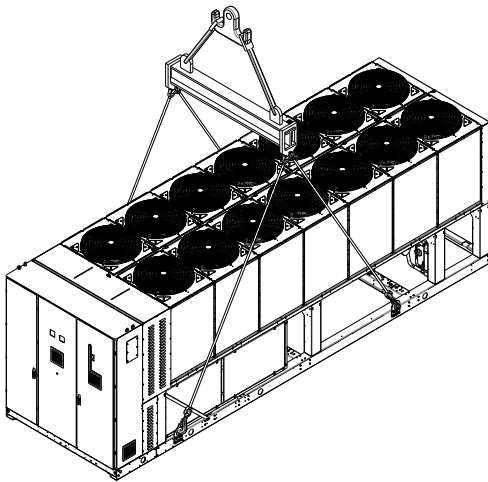
#### Plassering og montering

Alle enheter er laget for en utvendig anvendelse, enten på balkonger eller direkte på bakken, forutsatt at installasjonsområdet er fritt for hinder som kan redusere luftstrømningen til kondensatorbatteriet.

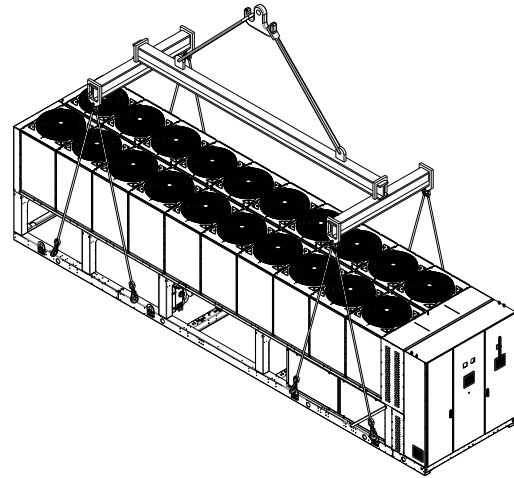
Enheten må installeres på en robust og helt flat grunn; hvis enheten installeres på en balkong eller et tak, kan det være

nødvendig å anvende vektfordelende bærebjelker.

**Figur 3 – Hvordan løfte enheten**



**Enhet med 2 kompressorer**



**Enhet med 3 kompressorer**

Hvis enheten installeres på bakken har man behov for et solid betongunderlag på minst 250 mm og som har en større overflate enn selve enheten. Underlaget må være i stand til å bære enhetens vekt. Hvis enheten installeres på steder som er lett tilgjengelige for personer og dyr, råder man til å installere gitter som verner kondensatoren og kompressorens seksjoner.

For å garantere best mulig effektivitet på installasjonsplassen, må man følge forskriftene og instruksjonene som er oppført under:

- Unngå resirkulering av luftstrøm.
- Forsikre seg om at ingenting hindrer luftstrømmen.
- Sørg for et sterkt og solid underlag slik at også støy og vibrasjoner reduseres.
- For å redusere muligheten for at kondensatorbatteri blir tilsmusset, må ikke enheten installeres i miljø som er spesielt støvete.
- Vannet i systemet må være veldig rent og alle spor etter olje og rust må fjernes. Installer et mekanisk filter på enhetens rørledning i innløp.

#### Minste krav til avstand

Det er veldig viktig at man overholder minimums avstand på alle enheter. Kun på denne måten oppnår man en perfekt ventilasjon for kondensatorbatteri.

Når man avgjør hvor enheten skal plasseres, og for å garantere en riktig luftstrømning, må man ta følgende vilkår i betraktning:

- Unngå resirkulering av varm luft
- Unngå utilstrekkelig lufttilførsel til den luftkjølte kondensatoren.

Begge vilkår kan forårsake en økning av kondenseringstrykket. Dette vil igjen føre til en redusert energieffektivitet og kjølekapasitet.

Alle enhetens sider må være tilgjengelige for å utføre vedlikeholdsinngrep etter installasjonen. Figur 3 viser minste krav til plass.

Det vertikale luftutslippet må ikke tildekkes.

Hvis enheten installeres uten at man overholder anbefalte minimums avstander fra vegger og/eller vertikale hindre, kan det forekomme en blanding av resirkulering av varm luft og/eller utilstrekkelig lufttilførsel til den luftkjølte kondensatoren. Dette kan føre til redusert kapasitet og effektivitet.

Uansett vil mikroprosessen gjøre det mulig for enheten å tilpasse seg nye driftsvilkår og gi maksimal kapasitet under tilgjengelig forhold, selv om avstanden er mindre enn anbefalt. Dette gjelder ikke hvis driftsvilkårene svekker personlig sikkerhet og enhetens funksjonsstabilitet.

Når man plasserer to eller flere enheter ved siden av hverandre, råder man til å opprettholde en avstand på minst 3600 mm mellom kondensatorbankene.

Vennligst ta kontakt med produsentens selger for andre løsninger.

#### Lyddvern

Når lydnivået er så høyt at man har behov for spesielle kontroller, må man være svært nøye når enheten isoleres fra basen ved hjelp av egnede vibrasjonshindrende elementer (levert som tilleggsutstyr). Det må også installeres fleksible forbindelser på hydrauliske koblinger.

#### Vannledninger

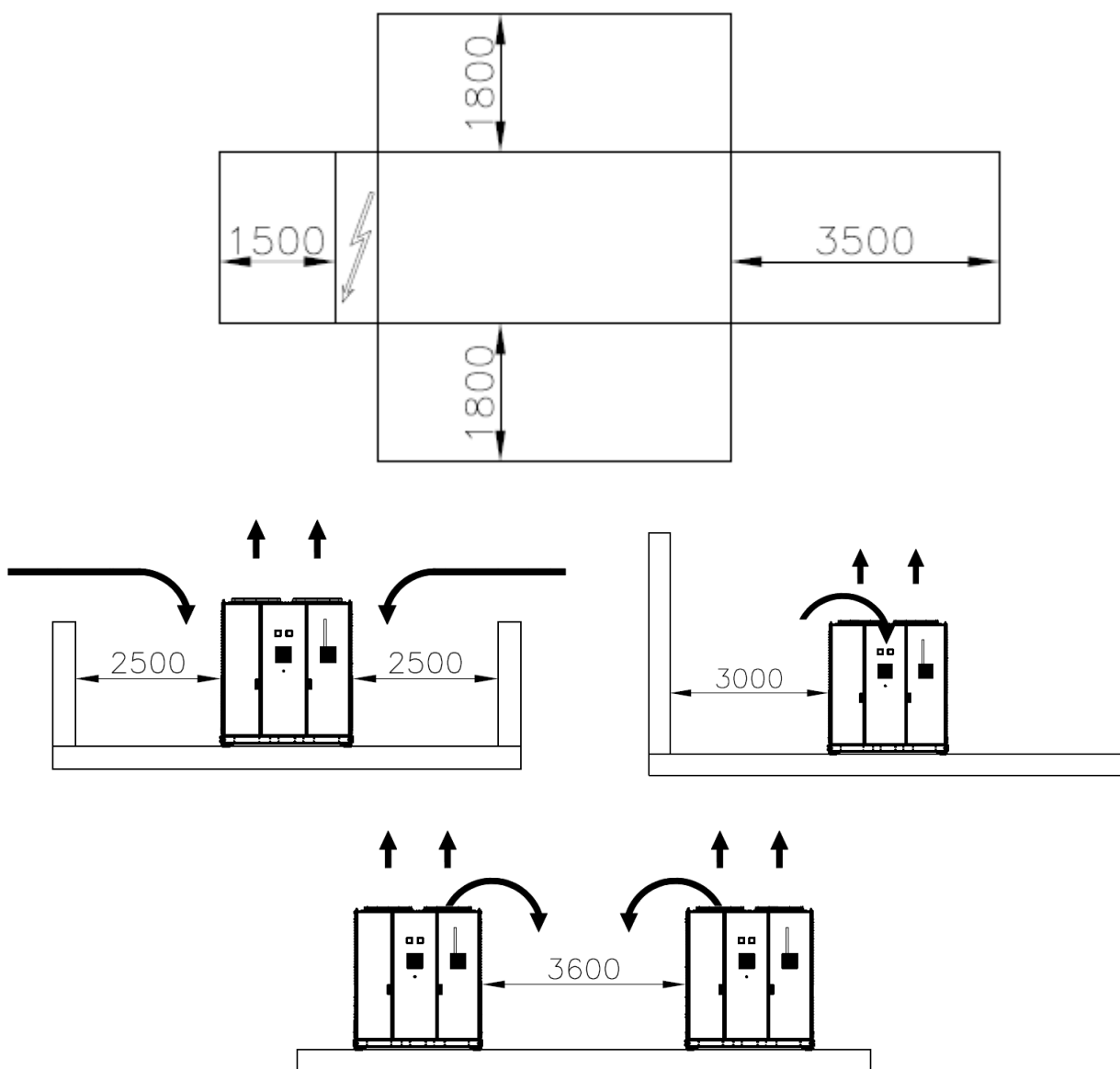
Rørledningene må ha et lavest mulig antall buer og minst mulig vertikale retningsendringer. På denne måten reduseres installasjonskostnadene betraktelig og systemets prestasjon forbedres.

Vannsystemet bør være utstyrt med:

1. Vibreringshindrende monteringer for å redusere overføringen av vibrasjoner til strukturene.
2. Isolerende ventiler for å isolere enheten fra vannsystemet under serviceinngrep.
3. Strømningsvakt.
4. Manuell eller automatisk utlufting ved systemets høyeste punkt; dreneringsanordning ved systemets laveste punkt.
5. Hverken evaporator eller anordning for varmegjenvinning må være plassert ved enhetens høyeste punkt.
6. En egnet anordning som klarer å opprettholde det hydrauliske systemet under trykk (ekspansjonsbeholder, osv.).
7. Målere for vanntemperatur og trykk som hjelper operatøren under service- og vedlikeholdsinngrep.



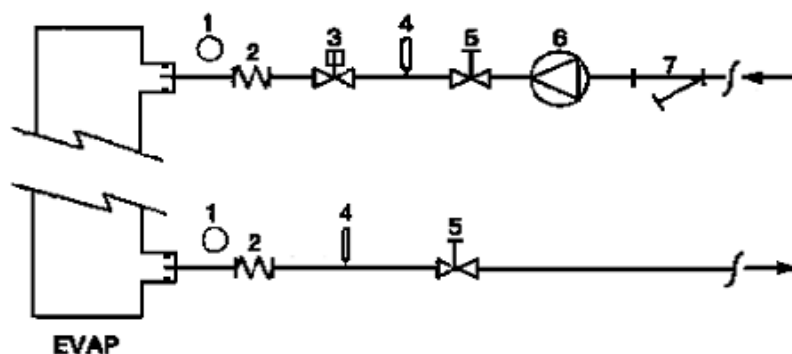
Figur 4 - Minste krav til avstand



8. Et filter eller en anordning som kan fjerne partikler fra væsken. Anvendelsen av et filter forlenger evaporatorens og pumpens levetid og hjelper til med å holde vannsystemet i en bedre tilstand.
9. Evaporatoren har en elektrisk motstand med en termostat som garanterer at vannet ikke fryser ved temperaturer på helt ned til -25 °C. Alle andre vannledninger/anordninger utenfor enheten må derfor vernes mot frost.
10. Anordningen for varmegjenvinning må tømmes for vann under vintersesongen, med mindre man fyller på en egnet prosentandel med etylen glykol i den hydrauliske kretsen.

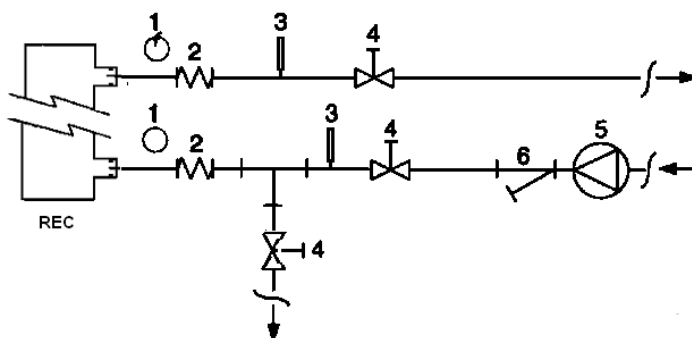
11. Hvis man bytter ut enheten, må hele vannsystemet tømmes og rengjøres før man installerer den nye enheten. Man råder til å utføre regulære tester og riktige kjemiske behandlinger av vannet før den nye enheten startes opp.
12. Hvis man har fylt glykol i vannet for å hindre at dette fryser, må man være oppmerksom på at sugetrykket vil være lavere. Enheten vil yte mindre og tap av vanntrykk vil være større. Alle enhetens vernesystem, som frostvæsken, og lavtrykksvern må reguleres på nytt.
13. Før man isolerer vannledningene må man kontrollere at det ikke finnes lekkasje.

Figur 5 - Forbindelse av vannledninger for evaporator



- |                                  |                       |
|----------------------------------|-----------------------|
| 1. Manometer                     | 5. Avstengningsventil |
| 2. Fleksibelt forbindelsesstykke | 6. Pumpe              |
| 3. Strømningsvakt                | 7. Filter             |
| 4. Temperaturføler               |                       |

Figur 6 - Forbindelse av vannledninger for vekslere for varmegjenvinning



- |                                  |                       |
|----------------------------------|-----------------------|
| 1. Manometer                     | 4. Avstengningsventil |
| 2. Fleksibelt forbindelsesstykke | 5. Pumpe              |
| 3. Temperaturføler               | 6. Filter             |

Vannbehandling

Før man aktiverer enheten må vannkretsløpet renses. Skit, kjelstein, korrosjonsavfall og andre materialer kan samle seg inne i varmeveksleren og redusere dens kapasitet når det gjelder varmeveksling. Det kan også forekomme trykktap, med redusert vannstrømning som følge. En skikkelig vannbehandling reduserer derfor faren for korrosjon, erosjon,

kjelstein, osv. Hvilken vannbehandling som egner seg best avhenger av type system og egenskapene til vannet hvor enheten anvendes.

Produsenten kan ikke holdes ansvarlig for skader på eller en eventuell feilfunksjon av utstyret grunnet en feil eller uegnet behandling av vannet.

Tabell 1 - Akseptable grenser for vannets kvalitet

pH (25 °C)	6,8÷8,0	Total hardhet (mg CaCO <sub>3</sub> / l)	< 200
Elektrisk ledningsevne μS/cm (25 °C)	<800	Jern (mg Fe / l)	< 1.0
Klorid-ion (mg Cl <sup>-</sup> / l)	<200	Sulfid-ion (mg S <sup>2-</sup> / l)	None
Sulfat-ion (mg SO <sub>4</sub> <sup>2-</sup> / l)	<200	Ammonium-ion (mg NH <sub>4</sub> <sup>+</sup> / l)	< 1.0
Alkali (mg CaCO <sub>3</sub> / l)	<100	Silika (mg SiO <sub>2</sub> / l)	< 50

Frostvern for evaporator og varmevekslere for gjenvinning  
Alle evaporatorer er utstyrt med en termostatisk kontrollert frosthindrende elektrisk motstand. Denne gir en egnet frostbeskyttelse ved temperaturer på helt ned til -25 °C. Med mindre varmevekslerene er fullstendig tørmt og rengjort med frostvæske, bør man likevel også anvende andre metoder for å unngå frost.

To eller flere av vermemetodene som beskrives under bør tas i betraktning når man prosjekterer systemet i sin helhet:

- Vedvarende sirkulering av vannstrømning inne i ledninger og vekslere
- Tillegg av en tilstrekkelig mengde med glykol inne i vannkretsløpet
- Ekstra varmeisolasjon og oppvarming av utsatte vannledninger
- Tømming og rengjøring av varmevekslerene under vinteresesongen

Det er installatøren og/eller den lokale vedlikeholdsteknikerens ansvar å forsikre seg om at ovennevnte metoder mot frost blir anvendt. Forsikre seg om at egnet form for frostvern blir opprettholdt hele tiden. Manglende overholdelse av de ovennevnte instruksjonene kan føre til at enheten skades. Frostskader dekkes ikke av garantien.

#### Installasjon av strømningsvakt

For å garantere en tilstrekkelig gjennomstrømning av vann i evaporatoren, er det uunnværlig å installere en strømningsvakt på vannkretsløpet. Strømningsvakten kan installeres både på vannledningens innløp og utløp. Strømningsvakten er laget for å stoppe enheten hvis vannstrømningen opphører, og på denne måten beskytte evaporatoren mot frost.

Produsenten tilbyr som ekstrautstyr en strømningsvakt valgt nettopp for dette.

Denne typen strømningsvakt, med skovl, egner seg for anvendelser utendørs med hard drift (IP67) og en rørdiameter på 1" til 6".

Strømningsvakten er utstyrt med en ren kontakt som må kobles elektrisk til tilkoblingspunkter som indikeres i koplingskjema.

Strømningsvakten må stilles slik at den griper inn når evaporatorens vannstrømning er lavere enn 50 % av nominell gjennomstrømningsmengde.

#### Varmegjenvinning

Enheterne kan etter ønske utstyres med et system for varmegjenvinning. Dette systemet består av en vannkjølt varmeveksler plassert på kompressorens utløpsrør og en dedikert styring av kondenseringstrykket. For å kunne garantere at kompressoren inne i dens omslag fungerer, må enheter med varmegjenvinning ha en vanntemperatur på minst 28 °C.

Anleggets planlegger og chillers installatør har som ansvar å søge for at denne verdien overholdes (f.eks. ved å anvende en resirkulerende bypass-ventil).

### **Elektrisk system**

#### Generelle spesifikasjoner



Alle elektriske forbindelser til enheten må utføres i overensstemmelse med gjeldende lover og regelverk.

All inngrep for installasjon, drift og vedlikehold må utføres av kvalifisert personell.

Referer til det koplingskjema som tilhører den enheten du har kjøpt. Hvis tilhørende koplingskjema ikke er til stede på enheten, eller har gått tapt, vennligst ta kontakt med produsentens selger, slik at han/hun kan sende en kopi.

Hvis koplingskjema ikke stemmer overens med det elektriske panelet/kablene, vennligst ta kontakt med produsentens selger.

Bruk kun strømledere i kopper. Dette for å hindre en eventuell overoppvarming og korrosjon i koplingspunktene, med ødeleggelse av enheten som følge.

For å unngå interferens må alle kontrollledninger kobles separert fra strømkablene. Bruk ulike elektriske gjennomløp for å oppnå dette.

Før man utfører et hvilket som helst vedlikehold på enheten må man åpne den generelle skillebryteren på enhetens hovedforsyning.

Når enheten er av, men skillebryter befinner seg i lukket posisjon, er kretsene som ikke er i bruk likevel aktivert.

Man må aldri åpne kompressorenes klemmebrett før man har åpnet enhetens generelle skillebryter.

Under normal drift av denne serien med enheter kan samtidighet av enfaset og trefaset last, samt ubalanse mellom faser, forårsake jordtap mot bakken på opptil 150mA.

Hvis enheten inkluderer anordninger som forårsaker større oversvingninger (som VFD og fasekutt), kan jordtapet mot bakken øke til svært høye verdier (cirka 2 Ampere).

Strømforsyningssystemets vern må prosjekteres med tanke på de ovennevnte verdiene.

### **Funksjon**

#### Operatørens ansvar

Det er absolutt nødvendig at operatøren er riktig opplært og gjør seg kjent med systemet før han/hun tar enheten i bruk. I tillegg til å lese gjennom veiledningen må operatøren også studere mikroprosessorens driftsveiledning og koplingskjema, slik at han/hun forstår oppstartssekvens, drift, stoppesekvens og hvordan alle sikkerhetsanordninger fungerer.

Under enhetens innledende fase for oppstart vil en av produsentens autoriserte teknikere være tilgjengelig for å svare på eventuelle spørsmål og for å gi instruksjoner angående en riktig prosedyre for drift.

Operatøren må holde rapport over alle driftsdata for hver installerte enhet. Operatøren bør også føre rapport over alle periodiske vedlikeholds- og service-inngrep.

Hvis operatøren legger merke til unormale eller uvanlige driftsvilkår, må han/hun ta kontakt med teknisk service autorisert av produsenten.

#### Løpende vedlikehold

Høyst nødvendige vedlikeholdsinngrep er oppført i Tabell 2.

### **Service og begrenset garanti**

Alle enheter er testet i fabrikk og har en garanti på 12 måneder etter første oppstart eller 18 måneder fra leveringsdato.

Disse enhetene er prosjektert og laget i overensstemmelse med høy kvalitetsstandard for å garantere flere år med feilfri drift. Det er likevel viktig at man sørger for egnet og periodevist vedlikehold, i overensstemmelse med alle prosedyrer som er oppført i denne veiledningen og etter gode regler når det gjelder vedlikehold utført på maskiner.

Vi anbefaler på det sterkeste at det stipuleres en vedlikeholdskontrakt med et servicesenter autorisert av produsenten. På denne måten garanteres man en effektiv og problemfri service, takket være våre ansattes fagkunnskap og erfaring.

Man må også ta i betraktning at enheten har behov for vedlikehold også under garantien.

Husk på at en uegnet drift av enheten, som for eksempel utenfor dennes driftsgrenser eller manglende vedlikehold i forhold til hva som er oppført i denne veiledningen, vil føre til at garantien opphører.

Overhold spesielt følgende punkter for å overholde garantiens grenser:

1. Enheten kan ikke fungere utover spesifiserte grenser.
2. Den elektriske kraftforsyningen må befinne seg innenfor spenningsgrensene og uten harmoniske eller uventede endringer.
3. Den trefasede kraftforsyningen må ikke ha en ubalanse mellom fasene som overgår 3 %. Enheten må være av helt til eventuelle elektriske problemer er løst.
4. Ingen av sikkerhetsanordningene må deaktiveres eller annulleres. Dette gjelder både mekaniske, elektriske og elektroniske vern.
5. Vannet som anvendes for å fylle opp vannkretsløpet må være rent og behandlet på en egnet måte. Et mekanisk filter må installeres ved punktet som befinner seg nærmest evaporatorens innløp.
6. Med mindre annet ble avtalt under ordren, må evaporatorens gjennomstrømningsmengde aldri være på mer enn 120 % og mindre enn 80 % av nominell gjennomstrømningsmengde.

### **Obligatoriske periodiske kontroller og oppstart av apparater under trykk**

Enheterne går inn under kategori IV i klassifiseringen som stabiliseres av det Europeiske Direktiv PED 2014/68/EU.

Enkelte lokale forskrifter krever at kjølere som tilhører denne kategorien utsettes for en periodisk inspeksjon av et autorisert firma. Vennligst kontroller hvilke forskrifter som gjøres gjeldende på installasjonsstedet.

Tabell 2 - Program for løpende vedlikehold

Liste over aktiviteter	Ukentlig	Månedlig (Anm. 1)	Årlig / Sessong- messig (Anm. 2)
<b>Generelt:</b>			
Avlesning av driftsdata (Anm. 3)	X		
Visuell inspeksjon av enheten for å kontrollere eventuelle skader og/eller løsgjøringer		X	
Verifisering av den termiske isolasjonens integritet			X
Rengjøring og maling hvor nødvendig			X
Analysering av vann (6)			X
Kontroll av strømningsvaktens funksjon		X	
<b>Elektrisk system:</b>			
Verifisering av kontrollsekvenser			X
Verifisering av slitasje på vernebryter – Bytt ut om nødvendig			X
Verifiser at alle elektriske tilkoplingspunkt er stramme – Stram om nødvendig			X
Rengjør inne i det elektriske kontrollpanelet			X
Visuell kontroll av bestanddeler for eventuelle tegn til overoppvarming		X	
Verifisering av kompressorens og den elektriske motstandens funksjon		X	
Måling av kompressormotorens isolasjon ved bruk av Megger			X
<b>Kjølekrets:</b>			
Kontroll av en eventuell lekkasje av kjølemedium		X	
Verifisering av kjølemediumets strømning gjennom væskens seglass – Seglasset må være fullt	X		
Verifisering av trykktap på filtertørker		X	
Verifisering av trykktap på oljefilter (Anm. 5)		X	
Analysering av kompressorvibrasjoner			X
Analysering av kompressoroljens syrlighet (7)			X
<b>Kondensatorseksjon:</b>			
Rengjøring av kondensatorbanker (Anm. 4)			X
Verifiser at viftene er godt festet			X
Verifiser kondensatorbankenes kjøleribber – fjern om nødvendig			X

Anmerkninger:

- Månedlige aktiviteter inkluderer også ukentlige.
- Årlige aktiviteter (eller ved sesongstart) inkluderer ukentlige og månedlige aktiviteter.
- Enhetens driftsverdier bør leses daglig for å overholde en høy standard når det gjelder observasjon.
- I miljø med en høy konsentrasjon av svevestøv, kan det være nødvendig å rengjøre kondensatorbanken oftere.
- Bytt ut oljefilteret når trykktapet som gjelder for dette når 2.0 bar.
- Kontroller om det finnes eventuelle oppløste metaller.
- TAN (Totalsyretall):  
 $\leq 0,10$  : Ingen aksjon  
Mellom 0.10 og 0.19 : Bytt ut syrevannfilter og sjekk igjen etter 1000 driftstimer. Fortsett med å bytte ut filtrene til TAN er lavere enn 0.10.  
 $> 0,19$  : Bytt ut olje, oljefilter og filtertørker. Kontroller ved jevne mellomrom.

**Viktig informasjon angående anvendt kuldemedium**

Dette produktet inneholder fluorisert drivhusgass. Ikke slipp ut gass i miljøet.

Type kuldemedium: R134a  
GWP(1) verdi: 1430  
(1)GWP = Global Potensiell Oppvarming

Nødvendig mengde kuldemedium for standard funksjon er oppført på enhetens navneplate.

Reell mengde med kuldemedium lastet på enheten er oppført på en sølvstang inne i det elektriske panelet.

Avhengig av Europeiske eller lokale lover kan det være nødvendig å utføre periodiske kontroller for å finne frem til eventuelle lekkasjer av kuldemedium.

Vennligst ta kontakt med din lokale forhandler for mer informasjon.

## Instruksjon for fabrikk- og feltfylte enheter

(Viktig informasjon angående anvendt kuldevæske)

Kjølemediesystemet vil bli fylt med fluorholdige klimagasser.  
Ikke slipp ut gassene i miljøet.

1 Fyllt ut produktets kjølevæsketikett med merkeblekk i henhold til følgende instruksjoner:

- kjølevæskeni vået for hver krets (1; 2; 3)
- totalt kjølevæskeni vå (1 + 2 + 3)
- **regn ut klimagassutslippet ved hjelp av følgende formel:**  
Kjølevæskens GWP-verdi x totalt kjølevæskeni vå (i kg) / 1000

	a	b	c	p	
	Contains fluorinated greenhouse gases		CH-XXXXXXXX-KKKKXX		
m	R134a	1 =	Factory charge	Field charge	d
n	GWP: 1430	2 =			e
		3 =			e
		1 + 2 + 3 =			e
	Total refrigerant charge				f
	Factory + Field				g
	GWP x kg/1000				h

- a Inneholder fluorholdige klimagasser
- b Kretsnummer
- c Fabrikkfylt
- d Feltfylt
- e Kjølevæskeni vå for hver krets (i henhold til antall kretser)
- f Totalt kjølevæskeni vå
- g Totalt kjølevæskeni vå (Fabrikk + felt)
- h **Klimagassutslipp** for det totale kjølevæskeni vået uttrykt i tonn CO<sub>2</sub>-ekvivalent
- m Kjølemiddelttype
- n GWP = global potensiell oppvarming
- p Enhetens serienummer

2 Den utfylte etiketten må være festet på innsiden av det elektriske panelet.

Regelmessige inspeksjoner etter lekkasjer av kjølemedler kan være påbudt avhengig av europeisk eller lokal lovgivning. Vennligst ta kontakt med din loke forhandler for mer informasjon.



### MERKNAD

I Europa brukes **klimagassutslipp** for systemets totale kjølevæskeni vå (uttrykt i tonn CO<sub>2</sub>-ekvivalent) brukes til å fastslå vedlikeholdsintervallene. Følg gjeldende lover og bestemmelser.

### Formel for å beregne klimagassutslipp:

Kjølevæskens GWP-verdi x totalt kjølevæskeni vå (i kg) / 1000

Bruk GWP-verdien som nevnes på klimagassetiketten. Denne GWP-verdien er basert på IPCCs 4. vurderingsrapport. GWP-verdien som nevnes i brukerhåndboken kan være utdatert (dvs. basert på IPCCs 3. vurderingsrapport)

#### Avfallshåndtering

Enheten er laget av metall, plastikk og elektroniske deler. Alle disse delene må avsettes i overensstemmelse med lokale forskrifter angående avfallshåndtering.

Blybatterier må samles inn og sendes til spesifikke miljøvernstasjoner.

Olje må samles opp og sendes til spesifikke miljøvernstasjoner.



Denne veiledningen utgjør en teknisk hjelp og tilsvarer ikke et bindende tilbud. Innholdet kan ikke helt og holdent anses som fullstendig, presist og troverdig. Alle data og spesifiseringer denne inneholder, kan endres uten forvarsel. Data meddelt under ordren vil bli ansett som endelige.

Produsenten fraskriver seg et hvert ansvar for eventuelle direkte eller indirekte skader, ved uttrykkets mest omfattende betydning, som en følge av eller forbindelse til anvendelsen og/eller tolkningen av denne veiledningen.

Vi forbeholder oss retten til å utføre endringer på prosjektet og strukturen når som helst uten forvarsel. Som en følge av dette er ikke bildet på forsiden bindende.

## ALKUPERÄISET ENGLANNINKIELISET OHJEET

**Tämä käyttöohje on tärkeä ammattitaitoista henkilöstöä tukeva dokumentaatio, joka ei kuitenkaan koskaan voi korvata itse henkilökuntaa.**

Kiitämme sinua tämän chillerin hankinnasta



**LUE TÄMÄ KÄYTTÖOHJE HUOLELLISESTI LÄPI ENNEN KUIN RYHDYT YKSIKÖN ASENNUKSEEN JA KÄYNNISTYKSEEN.**

VÄÄRIN TEHTY ASENNUS VOI AIHEUTTAA SÄHKÖISKUJA, OIKOSULKUJA, MENETYKSIÄ, TULIPALON TAI MUITA LAITTEISTOLLE KOITUVIA VAHINKOJA TAI HENKILÖVAHINKOJA.

YKSIKÖN SAA ASENTAA AMMATTITAITOINEN KÄYTTÄJÄ/TEKNIKKO.

YKSIKÖN SAA KÄYNNISTÄÄ VALTUUTETUT JA PÄTEVÄT AMMATILAISET.

KAIKKI TOIMENPITEET ON SUORITETTAVA PAIKALLISTEN LAKIEN JA MÄÄRÄYSTEN MUKAISESTI.

**YKSIKÖN ASENNUS JA KÄYNNISTYS ON EHDOTTOMASTI KIELLETTY ELLEI KAIKKI TÄMÄN OHJEKIRJAN OHJEET OLE SELVIÄ.**

JOS EPÄILYKSIÄ SYNTYY, OTA YHTEYTTÄ VALMISTAJAN EDUSTAJAAN TIETOJA JA NEUVOJA VARTEN.

### Kuvaus

Hankkimasi yksikkö on "ilmajäähdytteinen chiller", veden (tai glykolivesiseoksen) jäähdytykseen suunniteltu kone seuraavassa annettujen rajoitusten sisällä. Yksikön toiminta perustuu höyryn puristukseen, jäähdytykseen ja haihdutukseen käänteisen Camot -prosessin mukaisesti. Pääosat ovat:

- Ruuviskompressori jäähdyttävän höyrypaineen nostamiseksi haihduttavasta paineesta jäähdytyspaineeseen.
- Höyrystin, jossa matalapaineinen nestemäinen jäähdytysaine haihtuu jäähdyttämällä tällä tavoin vettä.
- Jäähdytin, jossa korkeapaineinen höyry tiivistyy poistamalla ilmakehään jäähdytetystä vedestä poistetun lämmön ilmajäähdytteisen lämmönvaihtimen ansiosta.
- Paisuntaventtiili, jonka avulla tiivistetyn nesteen painetta voidaan pienentää tiivistetystä paineesta jäähdytyspaineeseen.

### Yleistietoja



Kaikki yksiköt toimitetaan **sähkökaaviolla**, **sertifoiduilla piirroksilla**, **arvokilvellä** ja **vaatimustenmukaisuusvakuutuksella** varustettuna; nämä asiakirjat sisältävät kaikki hankittuun yksikköön kuuluvat tekniset tiedot ja **NIITÄ ON PIDETTÄVÄ TÄMÄN OHJEKIRJAN OLENAISENA JA OLEELLISENA OSANA.**

Mikäli tämän ohjekirjan ja laitteistoon kuuluvan dokumentaation välillä ilmenee ristiriitaisuuksia, viittaa koneessa olevaan dokumentaatioon. Jos epäilyksiä ilmenee, ota yhteyttä valmistajan edustajaan.

Tämän ohjekirjan tarkoituksena on antaa asentajalle ja ammattitaitoiselle käyttäjälle valmiudet yksikön oikeaan asennukseen, käyttöönottoon ja huoltoon vaarantamatta henkilöitä, eläimiä ja/tai esineitä.

### Yksikön vastaanottaminen

Tarkasta yksikkö vahinkojen varalta heti kun se toimitetaan lopulliseen asennuspaikkaan. Kaikki rahtikirjassa kuvatut osat on tutkittava ja tarkastettava.

Jos yksikössä ilmenee vahinkoja, älä poista vahingoittunutta materiaalia ja ilmoita vahingosta välittömästi huolintaliikelle ja pyydä heitä tarkastamaan yksikkö.

Tiedota vahingosta välittömästi valmistajan edustajalle lähettämällä mahdollisesti valokuvia, jotka voivat olla hyödyksi vastuun kartoittamisessa.

Vahinkoa ei saa korjata ennen kuin huolintaliikkeen edustaja on tarkastanut osan.

Ennen yksikön asentamista tarkista, että malli ja arvokilvessä osoitettu sähköjännite ovat oikeita. Vastuu yksikön hyväksynnän jälkeen syntyneistä vahingoista ei kuulu valmistajalle.

### Käyttörajoitukset

Varastointi

Käyttöolosuhteiden on oltava seuraavien lukemien sisällä:

Ympäristön minimilämpötila : -20°C

Ympäristön maksimilämpötila : 57°C

Maksimi suhteellinen kosteus : 95% ilman lauhdevettä

Minimilämpötilan alapuolella suoritettu varastointi voi vahingoittaa osia kun taas varastointi yli maksimilämpötilan voi saada turvaventtiilit korkeintaan auki. Varastointi ympäristössä jossa on lauhdevettä voi vahingoittaa sähköosia.

Käyttö

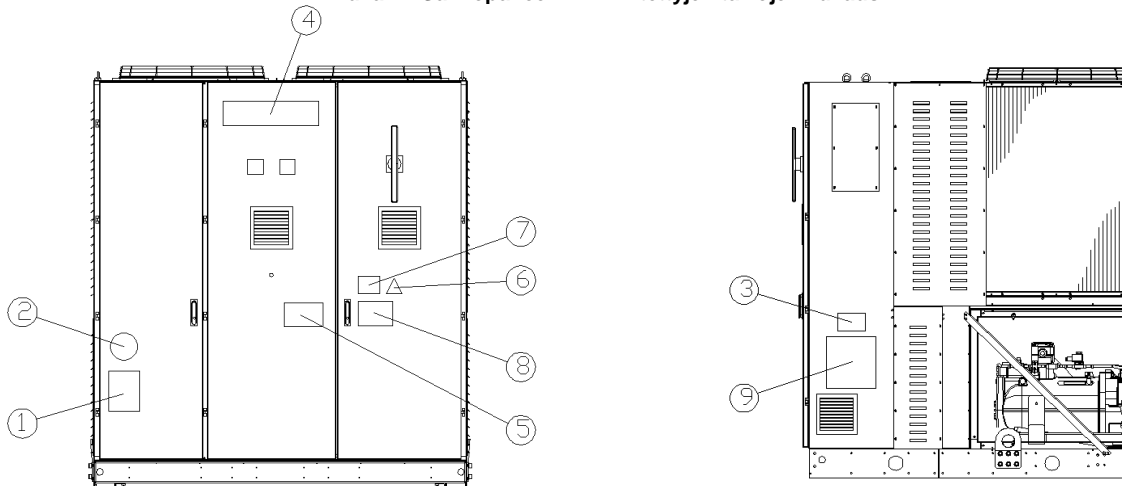
Käyttö on sallittu kuvassa 2 osoitettujen rajojen sisällä.

Yksikköä saa käyttää 50% ja 140% välillä höyrystimen nimellisestä vedenvirtauksesta (vakiokäyttö olosuhteissa).

Osoitettujen rajojen ulkopuolella tapahtuva käyttö voi vahingoittaa yksikköä.

Jos et ole varma asiasta, ota yhteyttä valmistajan edustajaan.

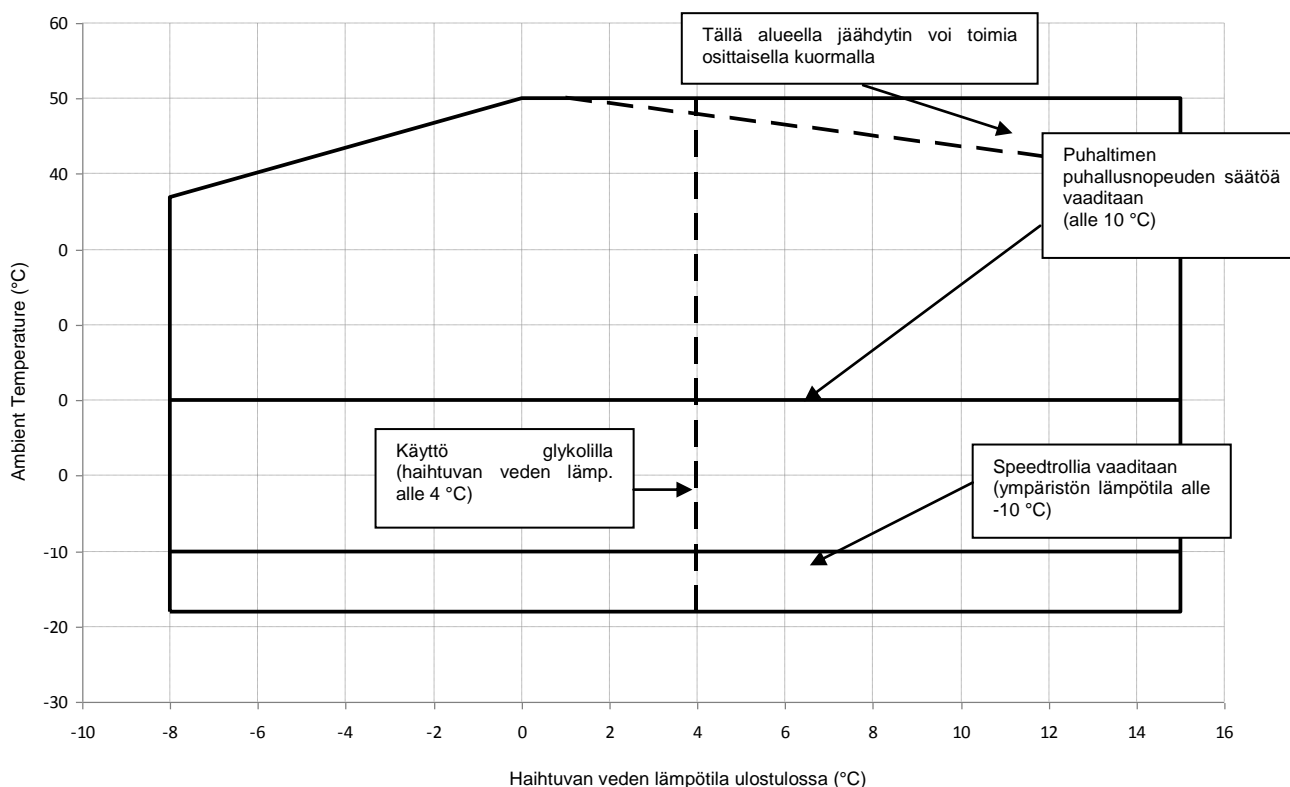
Kuva 1 - Sähköpaneeliin kiinnitettyjen tarrojen kuvaus



Tarran tunnistus

1 – Palamattoman kaasun symboli	6 – Sähköiskun vaaran symboli
2 – Kaasun tyyppi	7 – Vaarallisen jännitteen symboli
3 – Yksikön tunnistuskilven tiedot	8 – Kaapeleiden kiristysten varoitus
4 – Valmistajan merkki	9 – Nosto-ohjeet
5 – Varoitus vesipiiriin täyttö	

Kuva 2 - Käyttörajoitukset



#### Turvallisuus

Yksikkö on ankkuroitava tukevasti maahan.

Seuraavien ohjeiden noudattaminen on tärkeää:

- Yksikköä saa nostaa käyttämällä yksinomaan keltaisella merkittyjä kohtia jotka on kiinnitetty yksikön jalustaan.
- Sähköosiin ei saa mennä ellei yksikön pääkatkaisinta ole avattu ja sähkövirran syöttöä katkaistu.
- Sähköosiin meno on kielletty ellei eristävää lavaa käytetä. Älä mene sähköosiin jos paikalla on vettä ja/tai kosteutta.
- Jäähdyttimen leikkaavat reunat ja osan pinta voi aiheuttaa tapaturmia. Vältä suoraa kosketusta ja käytä tarkoituksenmukaisia suojaimia.
- Kytke sähkövirta pois päältä avaamalla pääkatkaisin ennen mitään jäähdytyspuhaltimeen ja/tai kompressoreihin suoritettavaa huoltotoimenpidettä. Tämän ohjeen noudattamatta jättäminen voi aiheuttaa vakavia henkilövahinkoja.
- Älä koskaan työnnä esineitä vesiputkiin kun yksikkö on liitetty järjestelmään.
- Mekaaninen suodatin tulee asentaa vesiputkeen, joka on liitetty lämmönvaihtimen sisäänmenoon.
- Yksikkö varustetaan turvaventtiileillä, jotka on asennettu jäähdytyspiiriin korkea- ja matalapaineen puolelle.

#### **Liikkuvien osien suojusten irrottaminen on ehdottomasti kielletty.**

Jos yksikkö pysähtyy äkillisesti, noudata **Ohjauspaneelin käyttöohjeessa** annettuja ohjeita, joka kuuluvat osana lopulliselle käyttäjälle luovutettuun dokumentaatioon.

Asennus- ja huoltotoimenpiteiden suorittaminen on suositeltavaa yhdessä muiden henkilöiden kanssa. Jos tapaturmia tai ongelmia syntyy, toimi seuraavalla tavalla:

- Pysy rauhallisena
- Paina hälytyspainiketta jos sellainen on asennuspaikalla
- Siirrä loukkaantunut henkilö lämpimään tilaan, kauas yksiköstä ja aseta hänet lepoasentoon.
- Ota välittömästi yhteyttä rakennuksessa olevaan ensiavusta huolehtivaan henkilöstöön tai ensiapuun.

- Odota, kunnes ensiavusta huolehtivat henkilöt saapuvat paikalle äläkä jätä loukkaantunutta yksin.
- Anna ensiapuhenkilökunnalle kaikki tarvittavat tiedot.



Vältä chillerin asentamista alueille, jotka voivat olla vaarallisia huoltotoimenpiteiden aikana, kuten lava ilman kaiteita tai ohjauskiskoja tai alueet, jotka eivät tyydytä chillerin ympärille jätettävää tilavaatimusta.

#### Melu

Yksikkö saa aikaan melua, joka syntyy pääasiallisesti kompressorien ja puhaltimien kierrosta.

Jokaisen mallin melupäästö on määritelty myyntiasiakirjoissa.

Jos yksikkö on asennettu, sitä käytetään ja huolletaan oikein, sen lähellä jatkuvasti toimiva laite ei vaadi minkäänlaisen erityisen melusuojuksen käyttöä.

Jos kyseessä on asennus erityisellä äänitasoon liittyvällä vaatimuksella, ylimääräisten meluäänien vaimentamiseen kuuluvien laitteiden asennus voi olla tarpeen.

#### Liikuttaminen ja nostaminen

Vältä yksikön iskemistä ja/tai heiluttamista kuljetusajoneuvolle noston/laskun ja liikuttamisen aikana. Työnnä tai vedä yksikköä yksinomaan jalustan kehikosta. Kiinnitä yksikkö kuljetusajoneuvon sisälle välttääksesi sen liikkumista, joka aiheuttaa vahinkoja. Toimi siten, ettei mikään yksikköön kuuluva osa putoa kuljetuksen ja lastauksen/poiston aikana.

Kaikki yksiköt on varustettu keltaisella väriellä osoitetuilla nostokohdilla. Vain näitä kohtia voidaan käyttää yksikön nostossa, seuraavassa kuvassa.

Käytä välitankoja kondensaattoripariston vaurioitumisen estämiseksi. Aseta ne puhaltimen säleikköjen yläpuolelle vähintään 2,5 metrin päähän.



Nostoköysien ja välipalkkien on oltava riittävän kestäviä kannattamaan yksikköä turvallisesti. Tarkista yksikön paino siihen kuuluvasta arvokilvestä.

Yksikköä on nostettava erityisen varovaisesti ja huolella noudattamalla tarrassa annettuja nosto-ohjeita. Nosta yksikköä erittäin hitaasti pitämällä sitä täysin vaaka-asennossa.

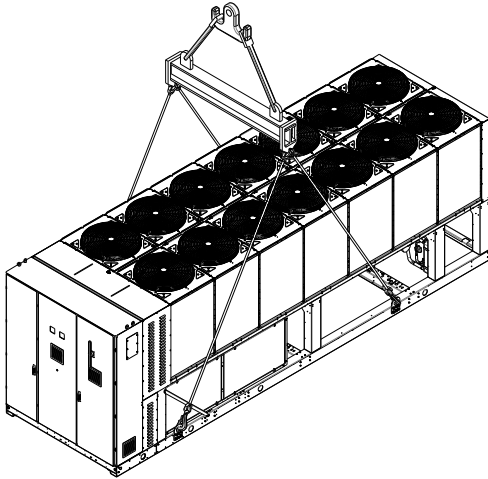


## Asemointi ja kokoaminen

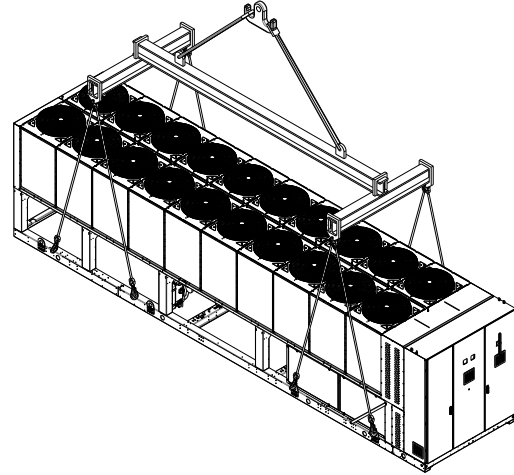
Kaikki yksiköt on suunniteltu ulkokäyttöön ja asennettaviksi parvekkeille tai maahan. Ehtona on se, että asennuspaikalla ei ole esteitä, jotka voivat vähentää jäähdytyskierukoille virtaavan ilman määrää.

Yksikkö on asennettava tukevalle perustalle joka on täysin vaaitettu. Jos yksikkö asennetaan parvekkeelle tai katolle, painoa jakavien palkkien asennus saattaa olla tarpeen.

Kuva 3 - Yksikön nostaminen



2 kompressorin yksikkö



3 kompressorin yksikkö

Maahan asentamiseen tarkoitetun perustan on oltava kestävä sementtiä, minimipaksuudeltaan 250 mm ja yksikköön nähden leveämpi, jotta se kykenee kannattelemaan sen painoa.

Jos yksikkö asennetaan paikkoihin, joihin henkilöillä tai eläimillä on helppo pääsy, asenna suojaritiloita jäähdyttimen ja kompressorin osien päälle.

Parhaan suorituskyvyn takaamiseksi asennuspaikalla, noudata seuraavia varotoimenpiteitä ja ohjeita:

- Vältä ilman uudelleenkiertoa.
- Varmista, ettei oikealle ilmankierrolle ole esteitä.
- Varmista, että perustukset ovat kestäviä ja vankkoja melun ja tärinän vähentämiseen.
- Vältä yksikön asentamista erittäin pölyisiin tiloihin, vähentääksesi jäähdytyskierukoiden saastumista.
- Järjestelmässä olevan veden on oltava erityisen puhdasta ja kaikki öljy- ja ruostejäämät on poistettava. Mekaaninen vesisuodatin on asennettava yksikköön menevään putkeen.

### Tilan minimivaatimukset

On ehdottoman tärkeää noudattaa kaikissa yksiköissä annettuja minimietäisyyksiä, jotta jäähdytyskierukoiden ihanteellinen ilmanvaihto voitaisiin taata.

Kun päätät mihin yksikkö asennetaan, jotta oikea ilmavirtaus voitaisiin taata, ota huomioon seuraavat tekijät:

- Vältä kuuman ilman uudelleenkiertoa.
- Vältä riittämättömän ilman syöttöä ilmajäähdytteiselle jäähdyttimelle.

Molemmat olosuhteet voivat aiheuttaa jäähdytyspaineen nousun, joka vähentää energiatehokkuutta ja jäähdytyskykyä.

Yksikön jokaiselle sivulle on päästävä asennuksen jälkeisten huoltotoimenpiteiden suorittamiseksi.

Ilman vertikaalista poistoa ei saa tukkia.

Jos yksikköä ympäröi sen kanssa saman korkuiset seinät tai esteet, se on asennettava vähintään 2500 mm päähän. Jos esteet ovat korkeampia, yksikkö on asennettava vähintään 3000 mm päähän.

Jos yksikkö asennetaan noudattamatta minimietäisyyksiä seiniin ja/tai pystysuoriin esteisiin, kuuman ilman uudelleenkierto ja/tai riittämätön virransyöttö ilmajäähdytteiseen jäähdyttimeen voi saada aikaan suorituskyvyn ja tehokkuuden vähenemisen.

Mikroprosessorin ansiosta yksikkö kykenee mukautumaan uusiin käyttöihin tarjoamalla käytettävissä olevan maksimaalisen kapasiteetin määrättyissä olosuhteissa, vaikka sivuun jäävä etäisyys olisikin suositeltua pienempi, lukuun ottamatta tilanteita joissa käyttöolosuhteet vaikuttavat henkilökunnan turvallisuuteen tai yksikön luotettavuuteen.

Kun yksi tai useampi yksikkö asetetaan vierekkäin, jätä vähintään 3 600 mm etäisyys jäähdyttimen penkkien välille.

Lisäratkaisuja varten, käänny valmistajan edustajan puoleen.

### Melusuoja

Kun melutasot vaativat erityistä tarkastusta, eristä yksikkö jalustasta lähtien asettamalla tärinää estäviä osia oikealla tavalla (toimitetaan lisävarusteina). Joustavat liitokset on asennettava myös vesiliitoksiin.

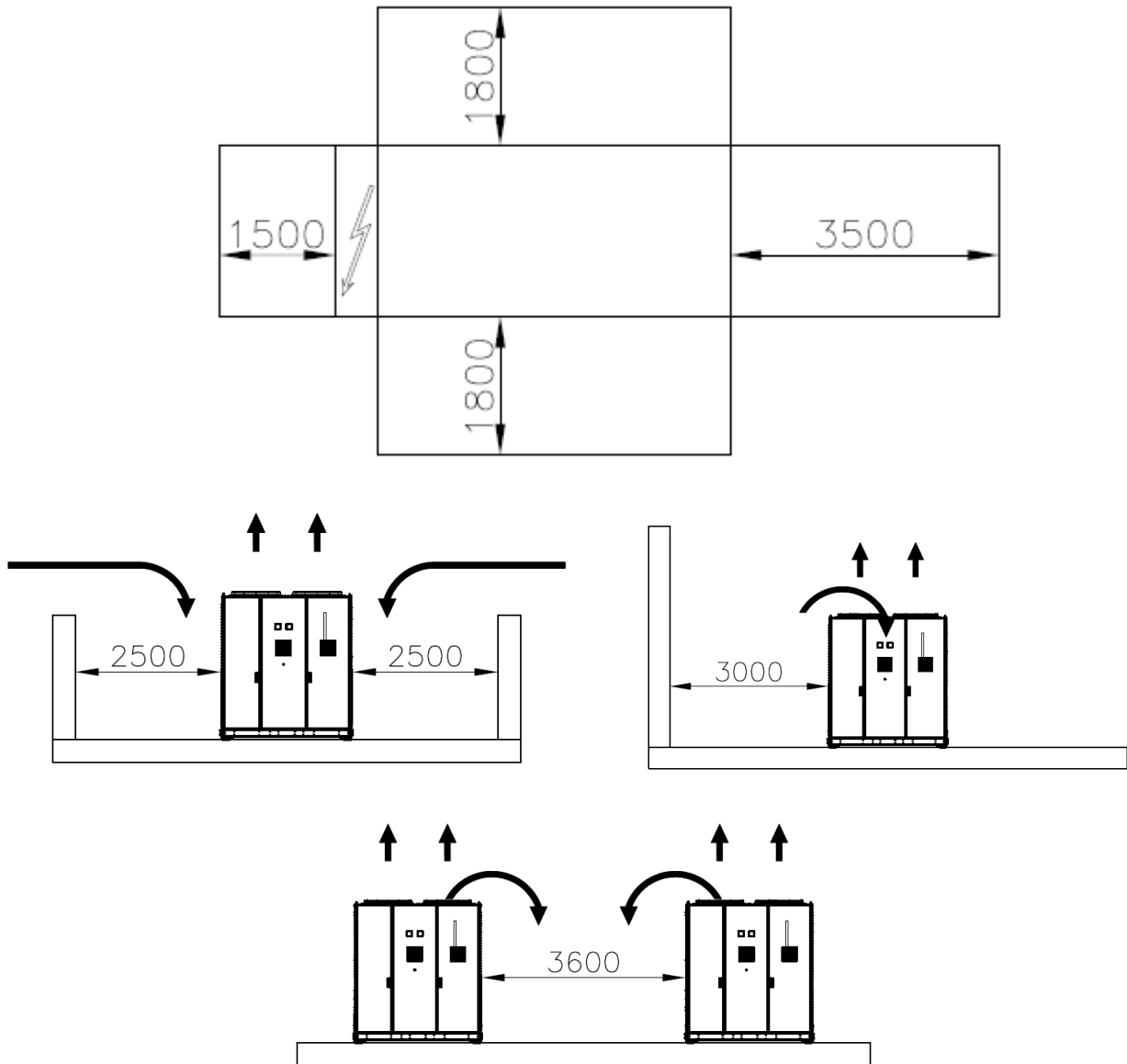
### Vesiputket

Putkissa on oltava mahdollisimman pieni määrä käännteitä ja pystysuoria suunnanvaihtoja. Tällä tavoin asennuskustannukset vähenevät huomattavasti ja järjestelmän suorituskyky paranee.

Vesijärjestelmässä tulee olla:

1. Tärinää estävät asennukset, jotka vähentävät tärinän siirtymistä rakenteeseen.
2. Eristysventtiilit yksikön eristämistä varten vesijärjestelmästä huoltotoimenpiteitä varten.
3. Virtausmittari.
4. Manuaalinen tai automaattinen ilmanpoistolaite järjestelmän korkeimmalla kohdalla ja veden tyhjennyslaite matalimmalla kohdalla.
5. Höyrystin ja lämmöntalteenottolaite, joita ei ole asetettu järjestelmän korkeimpaan kohtaan.
6. Sopiva laite, joka kykenee pitämään vesijärjestelmän paineistettuna (paisuntasäiliö jne.).
7. Veden paine- ja lämpömittarit, jotka avustavat käyttäjää kunnostus- ja huoltotoimenpiteiden aikana.

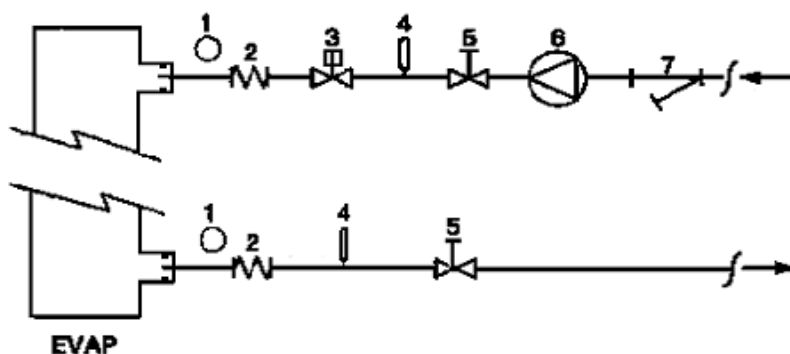
Kuva 4 - Tilan minimivaatimukset



8. Suodatin tai laite, joka poistaa hiukkaset nesteestä. Suodattimen käyttö pidentää höyrystimen ja pumpun käyttöikäa auttamalla vesijärjestelmää pysymään parhaassa kunnossa.
9. Höyrystimeen kuuluu sähkövastus termostaattilla, joka suojaa veden jääytymiseltä kun ympäristön minimilämpötila on  $-25^{\circ}\text{C}$ . Kaikkia muita yksikön ulkopuolisia vesiputkia/vesilaitteita tulee näin ollen suojata jäätymistä vastaan.
10. Vesi on tyhjennettävä lämmön talteenottolaitteesta talveksi, ellei vesipiiriin lisätä prosenttiarvoltaan sopivaa etyleeniglykoli seosta.

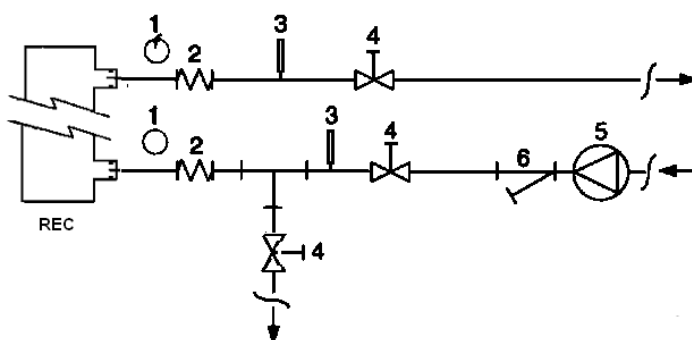
11. Jos yksikkö joudutaan vaihtamaan, koko vesijärjestelmä on tyhjennettävä ja puhdistettava ennen uuden yksikön asentamista. Ennen uuden yksikön käynnistämistä on suositeltavaa suorittaa säännöllinen veden testaus ja sopivat kemialliset käsittelyt.
12. Mikäli vesijärjestelmään lisätään glykolia jäätymisenestoaineeksi, varmista, että imupaine on matala. Yksikön suorituskyky tulee olemaan alhaisempi ja paineen laskut suurempia. Kaikki yksikön suojausjärjestelmät, kuten jäätymisenestoaine ja matalapaineelta suojaaminen tulee säätää uudelleen.
13. Ennen vesiputkien eristämistä tarkista, ettei vuotoja ilmene.

Kuva 5 - Vesiputkien liitäntä höyrystimeen



- |                     |                     |
|---------------------|---------------------|
| 1. Manometri        | 5. Eristysventtiili |
| 2. Letkuliitin      | 6. Pumppu           |
| 3. Virtausmittari   | 7. Suodatin         |
| 4. Lämpötila-anturi |                     |

Kuva 6 - Vesiputkien liitäntä lämmöntalteenottoon tarkoitetuilla lämmönvaihtimilla



- |                     |                     |
|---------------------|---------------------|
| 1. Manometri        | 4. Eristysventtiili |
| 2. Letkuliitin      | 5. Pumppu           |
| 3. Lämpötila-anturi | 6. Suodatin         |

#### Veden käsittely

Puhdista vesipiiri ennen yksikön käynnistämistä. Lika, kalkki, korroosiojäämät ja muut materiaalit voivat kerääntyä lämmönvaihtimen sisäpuolelle vähentäen sen lämmönvaihtokykyä. Myös paineenlasku voi lisääntyä vähentämällä veden virtausta. Sopiva veden käsittely voi näin

ollen vähentää korroosio-, eroosio-, kalkin muodostumisriskiä jne. Tarkoituksenmukaisin veden käsittely on määriteltävä paikallisesti, järjestelmän ja veden ominaisuuksien perusteella. Valmistaja ei vastaa mahdollisista laitteistolle syntyneistä vahingoista tai toimintahäiriöistä, jotka johtuvat suorittamatta jätetystä tai väärästä veden käsittelystä.

Taulukko 1 - Hyväksyttävät veden laaturajat

pH (25°C)	6,8÷8,0	Kokonaiskovuus (mg CaCO <sub>3</sub> / l)	< 200
Sähköinen johtavuus μS/cm (25°C)	<800	Rauta (mg Fe / l)	< 1,0
Kloridi-ioni (mg Cl <sup>-</sup> / l)	<200	Solfuri-ioni (mg S <sup>2-</sup> / l)	Ei mikään
Sulfaatti-ioni (mg SO <sub>4</sub> <sup>2-</sup> / l)	<200	Ammoniumioni (mg NH <sub>4</sub> <sup>+</sup> / l)	< 1,0
Emäksisyys (mg CaCO <sub>3</sub> / l)	<100	Piihappo (mg SiO <sub>2</sub> / l)	< 50

Lämmöntalteenoton lämmönvaihtimien jäätyminenestosuojia ja höyrystin

Kaikki höyrystimet on varustettu termostaattisesti ohjatulla sähkövastuksella, joka antaa sopivan jäätyminenestosuojan  $-25^{\circ}\text{C}$  minimilämpötiloissa. Jos lämmönvaihtimet ovat täysin tyhjiä ja puhdistettu jäätyminenestoaaineella, myös muita menetelmiä voidaan käyttää jäätymistä vastaan.

Kun järjestelmän kokonaissuunnitelmaa tehdään, kaksi tai useampi seuraavassa kuvattu suojausmenetelmä tulee ottaa huomioon:

- Veden jatkuva virtaus putkien ja lämmönvaihtimien sisällä
- Sopivan glykolimäärän lisäys vesipiiriin sisälle.
- Ulkoisten putkien lämpöeristys ja ylimääräinen lämmitys
- Lämmönvaihtimen tyhjennys ja puhdistus talvikuukausina

Asentajan ja/tai paikallisen huoltohenkilökunnan vastuulla on jäätyminenestomenetelmien käyttö. Varmista, että jäätyminenestoon liittyvät oikeat huoltomenetelmät suoritetaan. Edellä kuvattujen ohjeiden noudattamatta jättäminen voi vahingoittaa yksikköä. Takuu ei kata jäätymisestä aiheutuvia vahinkoja.

Virtaussäätimen asennus

Jotta riittävä veden virtaus voidaan taata koko höyrystimessä, virtaussäätimen asennus vesipiiriin on tärkeää ja se voidaan asettaa sisäänmenossa tai ulostulossa oleviin vesiputkiin. Virtaussäätimen tarkoituksena on pysäyttää yksikkö jos veden virtaus keskeytyy, suojaamalla höyrystintä näin jäätymiseltä.

Valmistaja toimittaa tarkoituksenmukaisen virtaussäätimen lisävarusteena.

Tämä siipityyppinen virtaussäädin soveltuu jatkuvaan ulkokäyttöön putkien halkaisijalla (IP67) 1" - 6".

Virtaussäädin on varustettu puhtaalla kosketuspinnalla, joka tulee liittää sähköisesti sähkökaaviossa osoitetuihin kohtiin.

Virtaussäädin on säädettävä siten, että se kytkeytyy kun höyrystimestä saapuva vesi laskee 50% alle nimellisvirtauksen.

Lämmöntalteenotto

Yksiköt voidaan varustaa haluttaessa myös lämmöntalteenotolla.

Tähän järjestelmään asennetaan vesijäähdytteinen lämmönvaihdin, joka sijaitsee kompressorin tyhjennysputkessa ja tarkoituksenmukainen lauhdutusaine ohjauslaite.

Jotta kompressorin toiminta voitaisiin taata sen kuoren sisällä, lämpöpalautusyksiköt eivät toimi, jos veden lämpötila on alle  $28^{\circ}\text{C}$ .

Laitteiston suunnittelijan ja chillerin asentajan vastuulla on taata, että kyseistä arvoa noudatetaan (esimerkiksi käyttämällä uudelleenkierron ohitusventtiiliä)

## **Sähkölaitteisto**

Yleiset ominaisuudet



Kaikki yksikön sähkökytkennät on suoritettava voimassa olevien lakien ja määräysten mukaisesti.

Kaikki asennus-, ohjaus- ja huoltotoimenpiteet on suoritettava ammattitaitoisen henkilöstön puolesta.

Tutustu hankkimaasi yksikköön kuuluvaan erityiseen sähkökaavioon. Jos sähkökaaviota ei ole yksikössä tai jos se on hukunut, ota yhteyttä valmistajan edustajaan joka lähettää siitä kopion.

Jos sähkökaavion ja paneelin/sähköjohtojen välillä ilmenee ristiriitaisuuksia, ota yhteyttä valmistajan edustajaan.

Käytä yksinomaan kuparijohtoja, sillä muussa tapauksessa ylikuumenemista tai korroosiota saattaa syntyä liitoskohdissa, joka voi vahingoittaa yksikköä.

Interferenssien välttämiseksi, kaikki ohjauskaapelit on liitettävä erikseen sähkökaapeleihin nähden. Kyseistä toimintaa varten käytä erilaisia sähköjohtoja.

Ennen yksikön huoltoa, avaa yleinen pääkatkaisin yksikön päävirran syötössä.

Kun yksikkö on sammutettu, mutta katkaisin on suljetussa asennossa, käyttämättömissä piireissä on kuitenkin virta päällä.

Älä koskaan avaa kompressorin kytkentäliitinyhmää ennen kuin yksikön yleiskatkaisin on avattu.

Yksi- ja kolmivaihekuormitusten samanaikaisuus ja eri vaiheiden välinen epätasapainoisuus voi aiheuttaa jopa 150mA vuotoja maahan mallistoon kuuluvien yksikköjen vakio toiminnan aikana.

Jos yksikköön kuuluu laitteita, jotka saavat aikaan korkeampia jänniteylijäätoja (kuten VFD ja vaiheen katkaisu), maahan suuntaavat vuodot voivat nousta paljon korkeampiin arvoihin (noin 2 ampeeria). Sähkövirran syöttöjärjestelmän suojuukset on suunniteltava edellä mainittujen arvojen mukaisesti.

## **Käyttö**

Koneenkäyttäjän vastuu

On oleellista, että koneenkäyttäjää koulutetaan kunnolla ja perehdytetään järjestelmän toimintaan ennen yksikön käyttöä. Tämä ohjekirjan lukemisen jälkeen, käyttäjän on opiskeltava mikroprosessorin käyttöohje ja sähkökaavio käynnistyksen, toiminnan, pysäytyksen ja kaikkien turvalaitteiden toimintajaksoiden ymmärtämiseksi.

Yksikön ensimmäisen käynnistysvaiheen jälkeen, valtuutettu teknikko on käytettävissä vastaamaan mihin tahansa kysymykseen ja antamaan toimintaan liittyviä ohjeita.

Käyttäjän on kirjattava muistiin jokaiseen asennettuun yksikköön liittyvät tiedot. Myös kaikki säännölliset huolto- ja palvelutoiminnat vaativat muistiin kirjaamista.

Jos käyttäjä huomioi epätavallisia tai poikkeavia käyttötiloja, hänen on käännytävä valmistajan valtuuttamaan tekniseen huoltoon.

Vakiohuolto

Minimihuollot on lueteltu taulukossa 2.

## **Huolto ja rajoitettu takuu**

Kaikki yksiköt on testattu tehtaalla ja niille annetaan takuu 12 kuukauden ajaksi ensimmäisestä käynnistyksestä tai 18 kuukauden ajaksi toimituspäivästä lähtien.

Nämä yksiköt on kehitetty ja valmistettu korkeimpia laatustandardeja noudattamalla takaamalla näin virheettömiä toimintavuosia. On kuitenkin tärkeää, että sopiva ja säännöllinen huolto suoritetaan tässä ohjekirjassa annettujen menetelmien ja koneiden huoltoon liittyvien oikeiden huoltomenetelmien mukaisesti.

Solmi huoltosopimus valmistajan valtuuttaman huoltopalvelun kanssa, jotta tehokas ja ongelmaton takuu voidaan taata henkilökuntamme kokemuksen ja pätevyyden ansiosta.

Pidä lisäksi mielessä, että yksikkö vaatii huoltoa myös takuvaiheen aikana.

Ota huomioon, että yksikön väärä käyttö esimerkiksi sen käyttörajojen ulkopuolella tai huollon puute tässä käyttöohjeessa osoitetulla tavalla mitätöi takuun.

Noudata seuraavia kohtia erityisesti takurajoitusten noudattamiseksi:

1. Yksikkö ei voi toimia määrättyjen rajojen ulkopuolella
2. Virransyötön on oltava jänniterajojen sisäpuolella ja ilman jänniteylijäätoja tai äkillisiä jännitteen muutoksia.
3. Kolmivaihesyötössä vaiheiden välillä ei saa olla yli 3% epävakaisuutta. Yksikön on oltava sammutettuna, kunnes sähkövika korjataan.
4. Älä kytke irti tai nollaa turvalaitetta mistään syystä oli kyseessä sitten mekaaninen, sähköinen tai elektroninen turvalaite.
5. Hydraulipiiriin täytössä käytetyn veden on oltava puhtaasta ja käsitelty oikein. Mekaaninen suodatin on asennettava höyrystimen sisäänmeno lähimpänä olevaan kohtaan.
6. Ellei tilaushetkellä ole toisin sovittu, höyrystimen veden virtaus ei saa koskaan ylittää 120% nimelliskapasiteetista ja olla alle 80% sen alle.

## **Säännöllisesti suoritettavat tarkastukset ja sovellusten käynnistäminen paineistettuna**

Yksikön kuuluvat Eurooppalaisen direktiivin PED 2014/68/EU määrittelemään luokkaan IV.

Jotkut paikalliset määräykset vaativat tämän luokan chillereille säännöllistä tarkastusta valtuutetun yrityksen puolesta. Tarkista asennuspaikassa voimassa olevat vaatimukset.

## **Periodic obligatory checks and starting up of appliances under pressure**

The units are included in category IV of the classification established by the European Directive PED 2014/68/EU.

For chillers belonging to this category, some local regulations require a periodic inspection by an authorized agency. Please

check with your local requirements.

**Taulukko 2 - Säännöllisten huoltojen ohjelma**

Toimenpiteiden luettelo	Viikoittain	Kuukausittain (Huomautus 1)	Vuosittain/ka usiluntoiset (Huomautus 2)
<b>Yleistä:</b>			
Käyttötietojen luenta (Huomautus 3)	X		
Silmämääräinen tarkastus mahdollisia vahinkoja ja/tai löystymisiä varten		X	
Lämpöeristyksen kunnon tarkastus			X
Puhdistus ja maalaus tarvittaessa			X
Veden analyysi (6)			X
Virtausmittarin toiminnan tarkastus		X	
<b>Sähköjärjestelmä:</b>			
Ohjausjakson tarkastus			X
Kontaktorin kulumisen tarkastus - vaihda tarvittaessa			X
Kaikkien sähköpääteiden oikean kireyden tarkastus - kiistä tarvittaessa			X
Sähköisen ohjauspaneelin sisäinen puhdistus			X
Osien silmämääräinen tarkastus mahdollisten ylikuumentumisen merkkien varalta		X	
Kompressorin ja sähkövastuksen tarkastus		X	
Kompressorin moottorin eristyksen mittaaminen Meggeriä käyttämällä			X
<b>Jäähdytyspiiri:</b>			
Mahdollisen jäähdytysainevuotojen tarkastus		X	
Jäähdytysaineen virtauksen tarkastus tarkastuslasin kautta - tarkastuslasin on oltava täynnä	X		
Kuivaussuodattimen paineen laskun tarkastus		X	
Öljysuodattimen paineen laskun tarkastus (huomautus 5)		X	
Kompressorin aiheuttamien tärinöiden tarkastus			X
Kompressorin öljyn happamuuden analysointi (7)			X
<b>Jäähdyttimen osa:</b>			
Jäähdyttimen penkkien puhdistus (Huomautus 4)			X
Puhaltimien oikean kireyden tarkastus			X
Jäähdyttimen penkin siipien tarkastus - irrota tarvittaessa			X

Huomautuksia:

- Kaikki viikoittaiset toimenpiteet sisältyvät kuukausittaisiin toimenpiteisiin.
- Kaikki viikoittaiset ja kuukausittaiset toimenpiteet sisältyvät vuosittaisiin (tai kauden alussa suoritettaviin) toimenpiteisiin.
- Yksikön käyttöarvot voidaan lukea päivittäin noudattamalla korkeita tarkastusarvoja.
- Tiloissa joissa on korkea ilmaa leijuvien hiukkasten määrä, jäähdyttimen penkin tiheämpi puhdistus voi olla tarpeen.
- Vaihda öljysuodatin kun siihen liittyvä paineen lasku saavuttaa 2,0 baria.
- Tarkista mahdollisten sulaneiden metallien paikallaolo.
- TAN (Happojen kokonaisuus): ≤0,10 : ei mitään toimenpidettä  
0,10 ja 0,19 välillä: vaihda haponkestävät suodattimet ja tarkasta uudelleen 1000 käyttötunnin jälkeen. Jatka suodattimien vaihtoa, kunnes TAN laskee alle 0,10.  
>0,19 : vaihda öljyt, öljysuodatin ja öljyn kuivatussuodatin. Tarkista säännöllisin väliajoin.

### **Käytettyyn jäähdytysaineeseen liittyviä tärkeitä tietoja**

sisältää kasvihuonefluorikaasuja. Älä päästä kaasua ilmakehään.

Jäähdytysaineen tyyppi: R134a  
Arvo GWP(1): 1430  
(1)GWP = Lämmitysteho Globaali

Vakiotoiminnalle vaaditun jäähdytysaineen määrä on osoitettu yksikön arvokilvessä.

Yksikössä olevan jäähdytysaineen todellinen määrä osoitetaan hopeistetulla tangolla sähköpaneelin sisällä.

Eurooppalaisen tai paikallisen lainsäädännön mukaisesti säännölliset tarkastukset voivat olla tarpeen jäähdytysaineen mahdollisten vuotojen paikantamiseksi.

Ota yhteyttä jälleenmyyjään lisätietoja varten.

## Tehtaassa ja kentällä täytettyjen yksiköiden ohjeet

(Käytettyyn kylmäaineeseen liittyviä tärkeitä tietoja)

Kylmäjärjestelmässä käytetään kasvihuonefluorikaasuja.  
Älä päästä kaasuja ilmakehään.

1 Täytä tuotteen mukana toimitettu kylmäaineen täyttämistä koskeva tarra pysyvällä musteella seuraavien ohjeiden mukaisesti:

- kunkin piirin (1; 2; 3) kylmäaineen täyttömäärä
- kylmäaineen kokonaistäyttömäärä (1 + 2 + 3)
- **laske kasvihuonekaasupäästöt seuraavan kaavan mukaan:**  
kylmäaineen ilmaston lämpenemispotentiaali (GWP) x kylmäaineen kokonaistäyttömäärä (kg) / 1000

	a	b	c	p	
	Contains fluorinated greenhouse gases		CH-XXXXXXXX-KKKKXX		
m	R134a	1 =	Factory charge	Field charge	d
n	GWP: 1430	2 =			e
		3 =			e
		1 + 2 + 3 =			f
	Total refrigerant charge				g
	Factory + Field				
	GWP x kg/1000				h

- a sisältää kasvihuonefluorikaasuja
- b piirinumero
- c tehtaan täyttömäärä
- d kentän täyttömäärä
- e kunkin piirin kylmäaineen täyttömäärä (piirin numeron mukaan)
- f kylmäaineen kokonaistäyttömäärä
- g kylmäaineen kokonaistäyttömäärä (tehdas + kenttä)
- h kylmäaineen kokonaistäyttömäärän **kasvihuonekaasupäästöt** ilmaistuna vastaavina hiilidioksiditonneina (CO<sub>2</sub>)
- m kylmäainetyyppi
- n GWP = Global Warming Potential (ilmaston lämpenemispotentiaali)
- p yksikön sarjanumero

2 Täytetyn tarran on oltava sähköpaneelin sisäpuolella.

Eurooppalaisen tai paikallisen lainsäädännön mukaisesti säännölliset tarkastukset voivat olla tarpeen kylmäaineen mahdollisten vuotojen paikantamiseksi. Ota yhteyttä jälleenmyyjään lisätietoja varten.



### HUOMAA

Euroopassa järjestelmän kylmäaineen kokonaistäyttömäärän **kasvihuonekaasupäästöjä** vastaavina hiilidioksiditonneina (CO<sub>2</sub>) ilmaistuna käytetään huoltovälien määrittämiseen. Noudata soveltuvaa lainsäädäntöä.

### Kasvihuonekaasupäästöjen laskemiseen käytetty kaava:

kylmäaineen ilmaston lämpenemispotentiaali (GWP) x kylmäaineen kokonaistäyttömäärä (kg) / 1000

Käytä kasvihuonekaasutarrassa mainittua GWP-arvoa. GWP-arvo perustuu IPCC:n neljänteen arviointiraporttiin. Käyttöoppaassa mainittu GWP-arvo saattaa olla vanhentunut (esim. perustuu IPCC:n kolmanteen arviointiraporttiin).

#### Hävittäminen

Yksikkö on valmistettu metalli-, muovi- ja elektronisista osista. Kaikki nämä osat on hävitettävä asiaan liittyvien voimassa olevien paikallisten lakien mukaisesti.

Lyijyakut on kerättävä ja toimitettava erityisiin jätteiden keräyspisteisiin.

Öljy on kerättävät ja toimitettava erityisiin jätteiden keräyspisteisiin.



Tämä ohjekirja toimii teknisenä tukena eikä sitä tule pitää sitovana. Sisältöä ei voi pitää eksplisiittisesti tai implisiittisesti täydellisenä, tarkkana tai luotettavana. Kaikkia siinä olevia tietoja ja ominaisuuksia voidaan muuttaa ilman erillistä ilmoitusta. Tilaushetkellä annettuja tietoja pidetään lopullisina.

Valmistaja ei vastaa mahdollisista suorista tai epäsuorista vahingoista, sanan laajassa merkityksessä, jotka johtuvat tai liittyvät tämän ohjekirjan käyttöön joltai tulkitsemiseen.

Varaamme oikeuden tehdä suunnitteluun ja rakenteeseen liittyviä muutoksia ilman erillistä ilmoitusta. Näin ollen kannessa oleva kuva ei ole sitova.

## ORYGINALNA INSTRUKCJA W JĘZYKU ANGIELSKIM

**Niniejsza instrukcja stanowi ważny dokument pomocniczy dla wykwalifikowanego personelu. Tym niemniej jej zadaniem nie jest wyłączenie personelu w jego czynnościach.**

Dziękujemy za zakupienie naszego agregatu chłodniczego

- ⚠ PRZED PRZYSTĄPIENIEM DO MONTAŻU I URUCHOMIENIA JEDNOSTKI NALEŻY DOKŁADNIE PRZECZYTAĆ NINIEJSZĄ INSTRUKCJĘ, OBSŁUGI.
- NIEPRAWIDŁOWY MONTAŻ MOŻE DOPROWADZIĆ DO PORAŻENIA PRĄDEM, ZWARĆ, WYCIEKÓW, POŻARU LUB INNYCH USZKODZEŃ SPRZĘTU LUB OBRAŹEŃ OSÓB
- JEDNOSTKA MUSI BYĆ ZAMONTOWANA PRZEZ DOŚWIADCZONEGO OPERATORA/TECHNIKA.
- URUCHOMIENIE JEDNOSTKI MUSI BYĆ DOKONANE PRZEZ AUTORYZOWANYCH I DOŚWIADCZONYCH PROFESJONALISTÓW.
- WSZYSTKIE CZYNNOŚCI MUSZĄ BYĆ WYKONANE ZGODNIE Z OBOWIĄZUJĄCYMI LOKALNYMI PRZEPISAMI.
- MONTAŻ I URUCHOMIENIE JEDNOSTKI JEST KATEGORYCZNIE ZABRONIONE W PRZYPADKU GDY WSKAZÓWKI ZAWARTE W NINIEJSZEJ INSTRUKCJI NIE SĄ ZROZUMIAŁE**
- W RAZIE WĄTPLIWOŚCI, NALEŻY SIĘ ZWRÓCIĆ DO PRZEDSTAWICIELA PRODUCENTA PO INFORMACJE I WYJAŚNIENIA.

### Opis

Zakupiona jednostka to „agregat chłodniczy chłodzony powietrzem”, zaprojektowana do chłodzenia wody (lub mieszanki woda-glikol) w zakresie opisanych poniżej ograniczeń. Funkcjonowanie jednostki bazuje się na sprężaniu, kondensacji i odparowywaniu pary, zgodnie z odwracalnym cyklem Carnota.

Główne elementy to:

- Sprężarka śrubowa do zwiększenia ciśnienia pary czynnika chłodniczego (od ciśnienia parowania do ciśnienia kondensacji).
- Parownik, w którym płynny czynnik chłodniczy o niskim ciśnieniu odparowuje, ochładzając wodę.
- Skraplacz, w którym para o wysokim ciśnieniu skrapla się, odprowadzając do atmosfery ciepło usunięte z ochłodzonej wody dzięki wymiennikowi ciepła chłodzonemu powietrzem.
- Zawór rozprężny, który umożliwia zmniejszenie ciśnienia sprężonego gazu, (od ciśnienia kondensacji do ciśnienia parowania).

### Ogólne informacje

- △ Wszystkie jednostki są dostarczane ze **schematami elektrycznymi, certyfikowanymi rysunkami, tabliczką znamionową i DOC (Deklaracja zgodności)**; dokumenty te przedstawiają dane techniczne zakupionej jednostki i **SA INTEGRALNA I NIEZBEDNA CZĘŚCIA NINIEJSZEJ INSTRUKCJI**

W przypadku jakiegokolwiek niezgodności z niniejszą instrukcją i dokumentacją sprzętu, odnieść się do dokumentów znajdujących się na maszynie. W razie wątpliwości skontaktować się z przedstawicielem producenta.

Celem niniejszej instrukcji jest podanie wskazówek, tak aby monterzy i wykwalifikowany operator wykonali poprawny montaż, rozruch i konserwację jednostki, bez stwarzania ryzyka dla osób, zwierząt i/lub przedmiotów.

### Odbiór jednostki

Po dotarciu jednostki na miejsce montażu, należy ją niezwłocznie sprawdzić i określić ewentualne uszkodzenia. Wszystkie elementy wskazane w dowodzie dostawy muszą być przejrane i sprawdzone.

Jeżeli jednostka zostanie uszkodzona, nie należy usuwać uszkodzonego materiału i natychmiast powiadomić przewoźnika, prosząc o sprawdzenie jednostki. Natychmiast powiadomić przedstawiciela producenta, wysyłając, jeżeli to możliwe zdjęcia, które będą pomocne w odnalezieniu odpowiedzialności za usterkę. Usterka nie może być naprawiona dopóki nie zostanie sprawdzona przez przedstawiciela firmy transportowej.

Przed zamontowaniem jednostki sprawdzić, czy model i napięcie elektryczne wskazane na tabliczce są prawidłowe. Producent nie jest odpowiedzialny za ewentualne szkody wykryte po zaakceptowaniu jednostki.

### Ograniczenia robocze

Magazynowanie

Warunki otoczenia muszą być zgodne z następującymi ograniczeniami:

- Minimalna temperatura otoczenia : -20°C
- Maksymalna temperatura otoczenia : 57°C
- Maksymalna wilgotność względna : 95% bez kondensatu

Przechowywanie w warunkach poniżej temperatury minimalnej może być przyczyną uszkodzenia komponentów, natomiast przechowywanie w warunkach powyżej temperatury maksymalnej może doprowadzić do otwarcia zaworów bezpieczeństwa. Przechowywanie w atmosferze z kondensatem może doprowadzić do uszkodzenia komponentów elektrycznych.

Funkcjonowanie

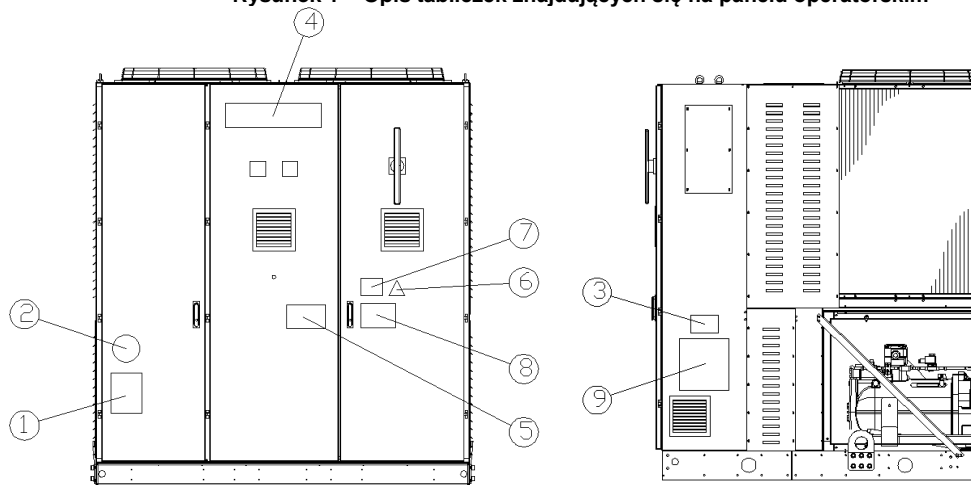
Funkcjonowanie jest dozwolone w zakresie ograniczeń wskazanych na Rysunku 2.

Jednostka musi być używana z natężeniem przepływu wody parownika zawartym pomiędzy 50% a 140% znamionowego natężenia przepływu (w standardowych warunkach roboczych).

Funkcjonowanie poza wskazanymi ograniczeniami może uszkodzić jednostkę.

W razie wątpliwości skontaktować się z przedstawicielem producenta.

Rysunek 1 – Opis tabliczek znajdujących się na panelu operatorskim

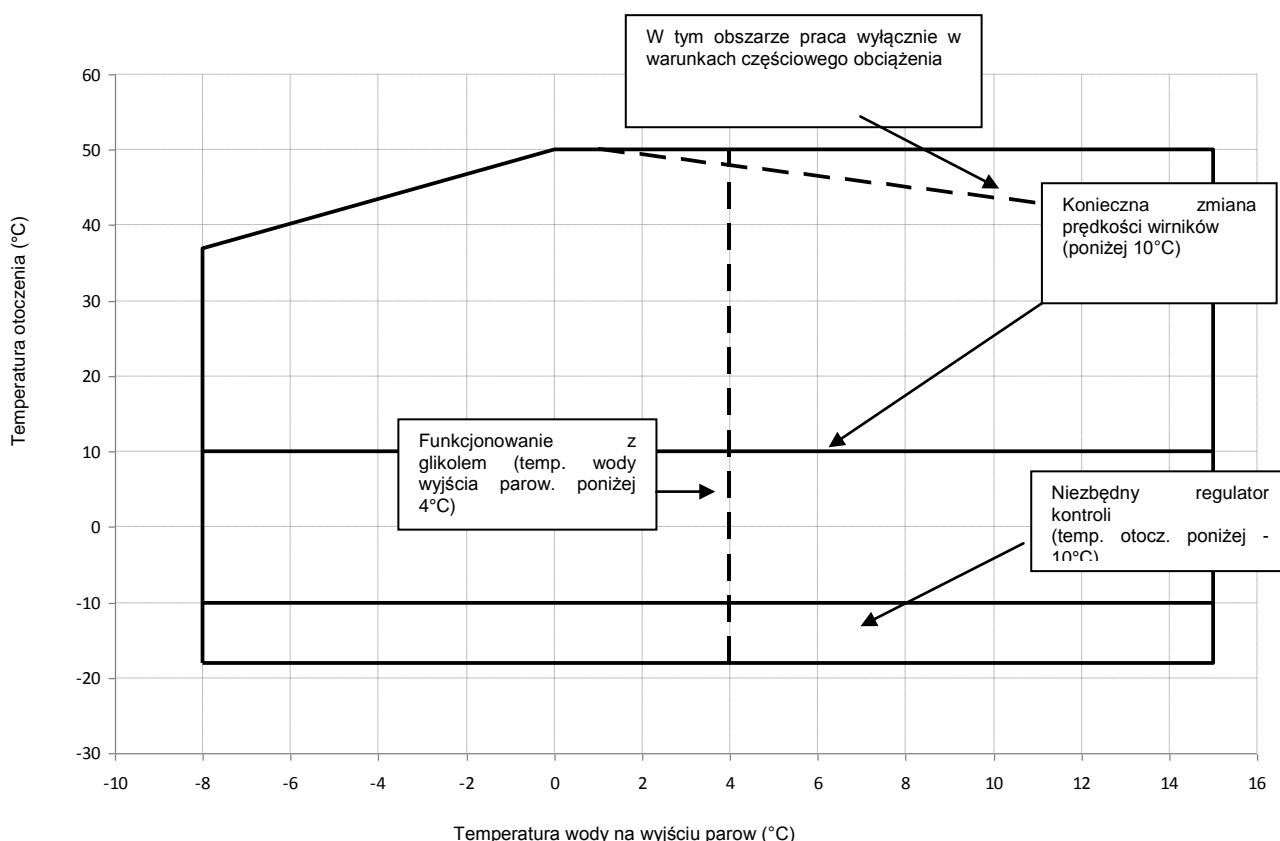


Identyfikacja tabliczki

1 – Symbol gazu niepalnego	6 – Symbol zagrożenia elektrycznego
2 – Rodzaj gazu	7 – Ostrzeżenie o niebezpiecznym napięciu
3 – Dane tabliczki identyfikacyjnej jednostki	8 – Ostrzeżenie o zamocowaniu kabli
4 – Logo producenta	9 – Instrukcje dotyczące podnoszenia
5 – Ostrzeżenie dotyczące napełnienia obwodu wody	



Rysunek 2 – Ograniczenia robocze



#### Bezpieczeństwo

Jednostka musi być solidnie przymocowana do podłoża.

Należy przestrzegać następujących instrukcji:

- Jednostka może być podnoszona wyłącznie za uchwyty oznaczone na żółto i zamocowane do jej podstawy.
- Zabroniony jest dostęp do komponentów elektrycznych bez uprzedniego wyłączenia głównego wyłącznika jednostki i odłączenia zasilania elektrycznego.
- Zabroniony jest dostęp do komponentów elektrycznych bez zastosowania panela izolującego. Zabrania się obsługiwać komponentów elektrycznych w przypadku obecności wody i/lub wilgotności.
- Ostre krawędzie i powierzchnie części skraplacza mogą spowodować obrażenia. Unikać bezpośredniego kontaktu i używać środków ochrony indywidualnej.
- Przed przystąpieniem do wykonywania czynności na wirnikach chłodzenia i/lub sprężarkach, należy odłączyć zasilanie elektryczne za pomocą głównego wyłącznika. Brak zastosowania się do takiej zasady może być przyczyną poważnych obrażeń.
- Nie wkładać żadnych przedmiotów do rur wodnych, gdy jednostka jest podłączona do systemu.
- Należy zamontować mechaniczny filtr na rurze wodnej podłączonej na wejściu wymiennika ciepła.
- Jednostka jest wyposażona w zawory bezpieczeństwa zamontowane po stronie wysokiego i niskiego ciśnienia obwodu chłodniczego.

**Kategorycznie zabrania się usuwania osłon zabezpieczających ruchome części.**

W przypadku nagłego zatrzymania jednostki, zastosować się do instrukcji opisanych w Instrukcji obsługi panela sterowniczego stanowiącej część dokumentacji dołączonej do maszyny dostarczonej użytkownikowi.

Zaleca się zdecydowanie wykonanie montażu i konserwacji w obecności innych osób. W przypadku obrażeń lub problemów należy zachowywać się w następujący sposób:

- Zachować spokój.
- Wcisnąć przycisk alarmowy jeżeli znajduje się na instalacji.
- Przenieść poszkodowaną osobę w ciepłe miejsce, z dala od jednostki i umieścić ją w pozycji spoczynku.

- Natychmiast powiadomić odpowiedni personel znajdujący się w budynku lub zadzwonić na pogotowie.
- Poczekać na przyjazd pogotowia ratowniczego, bez pozostawiania samej zanieranej osoby.
- Dostarczyć wszystkich niezbędnych informacji służbom medycznym.



Nie motować urządzenia w strefie, która może być niebezpieczna podczas wykonywania czynności konserwacyjnych (np. platforma bez parapetów lub prowadnic bądź w strefie niezgodnej z wymaganiami dotyczącymi przestrzeni wokół urządzenia).

#### Hałas

Jednostka emituje hałas głównie z powodu obrotów sprężarki i wirników.

Poziom hałasu dla każdego modelu jest przedstawiony w dokumentacji sprzedaży.

Jeżeli jednostka jest zamontowana, używana i poddana konserwacji w prawidłowy sposób, poziom emisji hałasu nie wymaga stosowania żadnych środków ochronnych podczas ciągłej pracy w pobliżu maszyny.

W przypadku montażu z uwzględnieniem specjalnych wymagań dźwiękowych, może być konieczne zamontowanie dodatkowych urządzeń zmniejszających hałas.

#### Przemieszczanie i podnoszenie

Unikać uderzeń i/lub potrząśnięcia jednostką podczas załadunku/rozładunku z pojazdu transportowego i w trakcie przemieszczania. Przesuwać lub ciągnąć jednostkę wyłącznie za ramę podstawy. Zamocować jednostkę na środku transportowym, aby się nie poruszała co może spowodować jej uszkodzenie. Zapewnić, aby żadna część jednostki nie upadła podczas transportu i załadunku/rozładunku.

Wszystkie jednostki są wyposażone w oznaczone na żółto punkty zaczepienia przeznaczone do jej podniesienia. Jednostkę można podnosić wyłącznie za te punkty, w sposób przedstawiony poniżej. Aby zapobiec uszkodzeniu zbiornika kondensatu użyć prętów rozporowych. Umieścić je z rozstawem na 2,5 m nad kratką wentylatora.



Liny i listwy przeznaczone do podnoszenia muszą być wytrzymałe, aby bezpiecznie utrzymać jednostkę. Sprawdzić masę jednostki na jej tabliczce znamionowej.

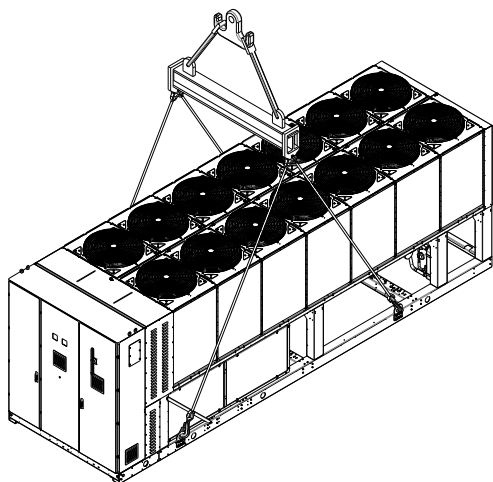
Należy podnosić jednostkę z maksymalną ostrożnością i uwagą, stosując się do instrukcji dotyczących podnoszenia, znajdujących się na tabliczce. Podnieść jednostkę bardzo powoli, utrzymując ją idealnie poziomo.

#### Ustawienie i montaż

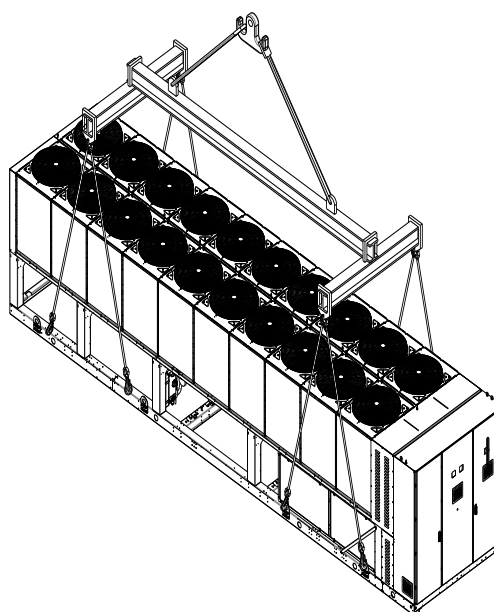
Wszystkie jednostki są przeznaczone do użycia na zewnątrz, na podestach lub na ziemi, pod warunkiem, że strefa montażu jest wolna od przeszkód, które mogłyby zmniejszyć przepływ powietrza do węzłownic skraplacza.

Jednostka musi być zamontowana na solidnej podstawie i idealnie wypoziomowana. Jeżeli jednostka zostanie zamontowana na podłożu lub dachu, może być konieczne użycie belek kompensujących ciężar.

Rysunek 3 - Podnoszenie jednostki



2 jednostki sprężarki



3 jednostki sprężarki

W przypadku montażu na ziemi, należy zastosować solidną podstawę wykonaną z cementu, o minimalnej grubości 250 mm i szerokości większej niż szerokość jednostki, będącą w stanie utrzymać jej ciężar.

Jeżeli jednostka zostanie zamontowana w miejscu łatwo dostępnym dla osób i zwierząt, zaleca się zamontowanie siatek zabezpieczających sekcje skraplacza i sprężarki.

Aby zagwarantować jak najlepsze osiągi w miejscu zamontowania, zastosować się do następujących instrukcji i środków ostrożności:

- Unikać recykulacji przepływu powietrza.
- Upewnić się, że nie istnieją przeszkody uniemożliwiające poprawny przepływ powietrza.
- Upewnić się, że fundamenty są solidne i wytrzymałe, zmniejszając w ten sposób hałas i wibracje.
- Nie montować jednostki w otoczeniach o dużej koncentracji kurzu. Pozwól to na zmniejszenie zanieczyszczenia węzłownicy.
- Woda wprowadzana do systemu musi być bardzo czysta, a wszystkie ślady oleju i rdzy muszą zostać usunięte. Mechaniczny filtr wody musi być zainstalowany na rurze dopływu jednostki.

Wymagania dotyczące przestrzeni minimalnej

Należy bezwzględnie przestrzegać minimalnych odległości na wszystkich jednostkach w celu zagwarantowania idealnej wentylacji węzłownicy skraplacza.

Podczas określania pozycji do montażu jednostki oraz w celu zagwarantowania odpowiedniego przepływu powietrza, wziąć pod uwagę następujące warunki:

- Unikać recykulacji gorącego powietrza.
- Unikać niewystarczającego dostarczania powietrza do skraplacza chłodzonego powietrzem.

Powyższe warunki mogą spowodować zwiększenie ciśnienia kondensatu, co powoduje obniżenie skuteczności energetycznej i sprawności chłodniczej.

Jednostka musi być dostępna z każdej strony w celu wykonania czynności konserwacyjnych post-montażowych

Płonowy spust powietrza musi być drożny.

Jeżeli jednostka jest otoczona ścianami lub przeszkodami o takiej samej wysokości, musi być ona zamontowana w odległości nie mniejszej niż 2500 mm. Jeżeli takie przeszkody są wyższe, jednostka musi być zamontowana w odległości nie mniejszej niż 3000 mm.

Jeżeli jednostka zostanie zamontowana bez uwzględnienia ww. odległości od ścian i/lub pionowych przeszkód, może nastąpić recykulacja ciepłego powietrza i/lub niewystarczające zasilenie skraplacza chłodzonego powietrzem, co może z kolei spowodować zmniejszenie skuteczności i wydajności.

W każdym wypadku, mikroprocesor pozwoli jednostce na przystosowanie się do nowych warunków działania z maksymalną wydajnością dostępną w określonych warunkach, nawet jeżeli odległość boczna jest mniejsza niż zalecana, z wyjątkiem, gdy warunki robocze wpłyną na bezpieczeństwo personelu lub niezawodność jednostki.

Gdy dwie lub więcej jednostek zostanie ustawionych obok siebie, zaleca się zachowanie minimalnej odległości 3600 mm pomiędzy pojemnikami z kondensatem. Dodatkowych informacji udzieli do przedstawiciela producenta.

Zabezpieczenie przed hałasem

Gdy poziom emisji hałasu wymaga specjalnej kontroli, należy zwrócić szczególną uwagę na odizolowanie jednostki od jej podstawy, stosując elementy antywibracyjne w odpowiedni sposób (dostarczane jako opcja). Głębkie złącza muszą być zamontowane również na podłączeniach hydraulicznych.

Instalacja wodociągowa

Rury muszą posiadać możliwie jak najmniejszą liczbę kolanków i złączeń powodujących zmianę kierunku przepływu w pionie. W ten sposób koszty montażu będą znacznie niższe a osiągi systemu lepsze.

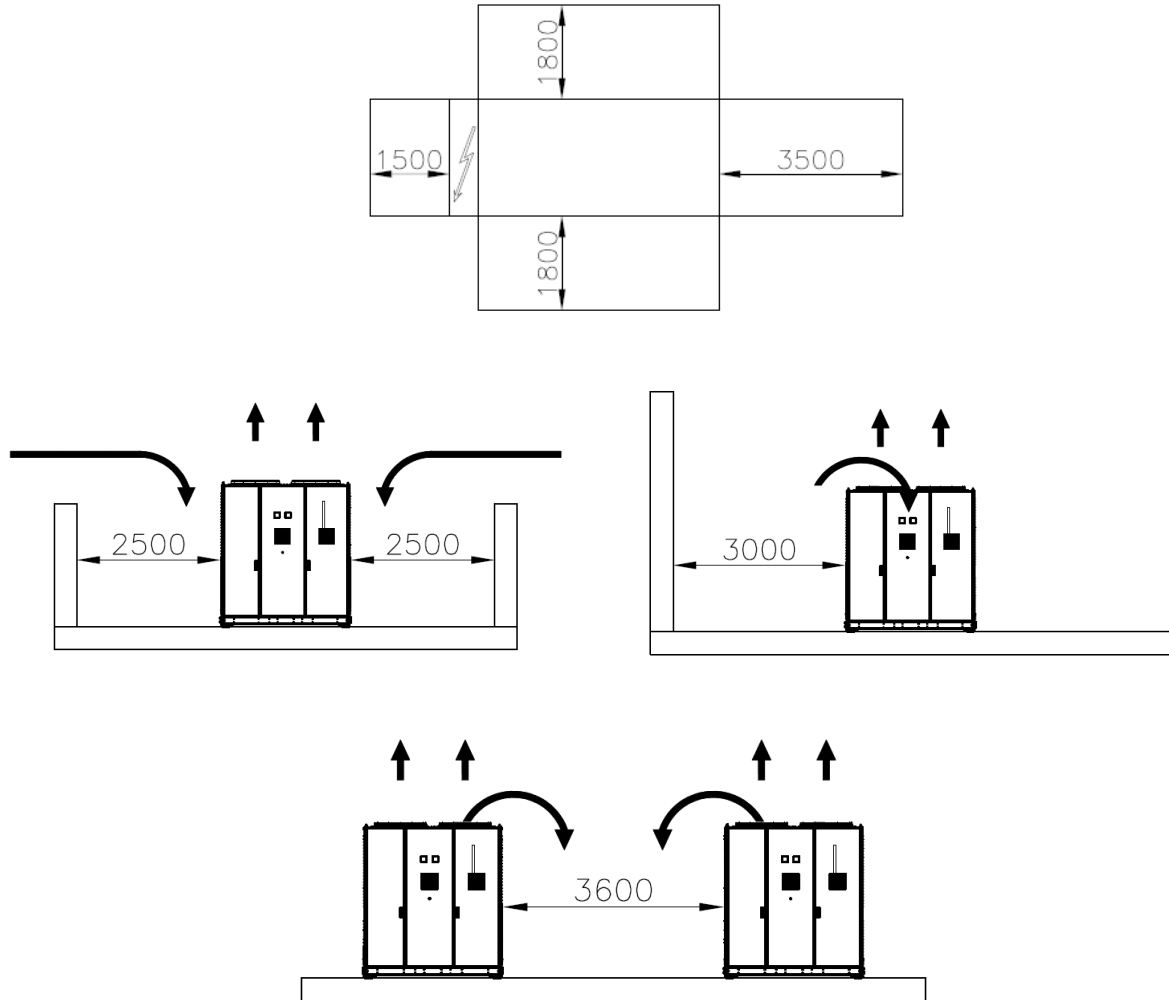
Instalacja wodna musi posiadać:

1. Elementy antywibracyjne redukujące transmisję wibracji do konstrukcji.
2. Zawory odcinające jednostkę od układu hydraulicznego podczas czynności konserwacyjnych.
3. Przepływomierz

4. Automatyczne lub ręczne urządzenie odpowietrzające w najwyższym punkcie systemu, a urządzenie opróżniające w najniższym.
5. Zarówno parownik, jak i urządzenie regeneracji ciepła, nie mogą być a umieszczone w najwyższym punkcie systemu.

6. Odpowiednie urządzenie utrzymujące system hydrauliczny pod ciśnieniem (zbiornik wyrównawczy itd.).
7. Wskaźniki ciśnienia i temperatury wody, pomagające operatorowi podczas czynności serwisowych i konserwacyjnych.

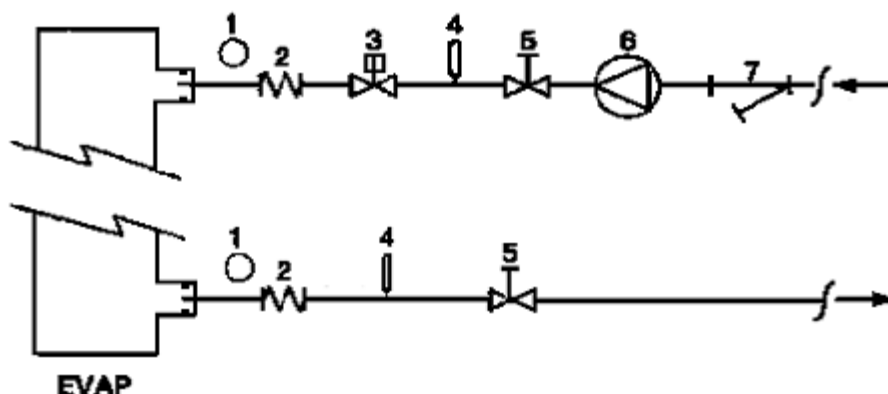
Rysunek 4 – Wymagania dotyczące przestrzeni minimalnej



8. Filtr lub urządzenie, które może usunąć cząsteczki płynu z cieczy. Zastosowanie filtra przedłuża trwałość parownika i pompy, ułatwiając utrzymanie jak najlepszego stanu systemu hydraulicznego.
9. Parownik posiada opornik elektryczny z termostatem gwarantującym zabezpieczenie przez zamarzaniem wody w minimalnej temperaturze otoczenia  $-25^{\circ}\text{C}$ . Wszystkie inne elementy instalacji wodociągowej/urządzeń hydraulicznych zewnętrznych względem jednostki, muszą być zabezpieczone przez zamarzaniem.
10. Urządzenie gromadzące ciepło musi być opróżnione z wody podczas okresu zimowego, chyba że do układu hydraulicznego zostanie dodana mieszanina glikolu etylenowego w odpowiednim stosunku.

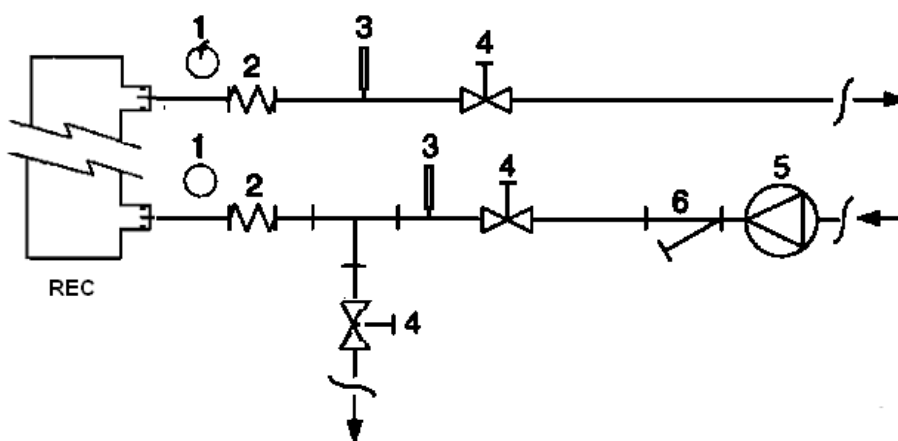
11. W przypadku wymiany jednostki, cały układ hydrauliczny musi być opróżniony i wyczyszczony przed zamontowaniem nowej. Przed uruchomieniem nowej jednostki, zaleca się przeprowadzenie regularnych testów i odpowiedniego chemicznego uzdatnienia wody.
12. Jeżeli glikol zostanie dodany do systemu hydraulicznego, jako ochrona przed zamarzaniem należy uważać, aby ciśnienie zasysania było niższe, ponieważ osiągi jednostki będą niższe a spadki ciśnienia większe. Wszystkie systemy zabezpieczające jednostkę, takie jak zapobiegające zamarzaniu oraz przed niskim ciśnieniem muszą być ponownie wyregulowane.
13. Przed dokonaniem izolacji instalacji wodociągowej sprawdzić, czy nie istnieją wycieki.

Rysunek 5 – Podłączenie rur wodnych do parownika



- |                      |                       |
|----------------------|-----------------------|
| 1. Manometr          | 5. Zawór oddzielający |
| 2. Giętki łącznik    | 6. Pompa              |
| 3. Przepływomierz    | 7. Filtr              |
| 4. Sonda temperatury |                       |

Rysunek 6 - Podłączenie rur wodnych do wymienników ciepła



- |                      |                       |
|----------------------|-----------------------|
| 1. Manometr          | 4. Zawór oddzielający |
| 2. Giętki łącznik    | 5. Pompa              |
| 3. Sonda temperatury | 6. Filtr              |

**Uzdatnianie wody**

Przed uruchomieniem jednostki, wyczyścić obwód wody. Brud, kamień, odłamki korozji i inny materiał mogą gromadzić się wewnątrz wymiennika ciepła, redukując jego zdolność wymiany termicznej. Może się również zwiększyć spadek ciśnienia, redukując natężenie przepływu wody. Odpowiednie uzdatnianie wody może zredukować ryzyko korozji, erozji,

osadzanie się kamienia itd. Rodzaj uzdatniania jest określany na miejscu, na podstawie rodzaju systemu i właściwości wody. Producent nie ponosi odpowiedzialności za ewentualne szkody i nieprawidłowe funkcjonowanie sprzętu spowodowane brakiem lub nieprawidłowym uzdatnianiem wody.

**Tabela 1 – Dozwolone limity jakości wody**

pH (25°C)	6,8÷8,0	Twardość (mg CaCO <sub>3</sub> / l)	< 200
Przewodność elektryczna μS/cm (25°C)	<800	Żelazo (mg Fe / l)	< 1,0
Jon chlorkowy (mg Cl <sup>-</sup> / l)	<200	Jon siarczkowy (mg S <sup>2-</sup> / l)	Brak
Jon siarczanowy (mg SO <sub>4</sub> <sup>2-</sup> / l)	<200	Jon amonowy (mg NH <sub>4</sub> <sup>+</sup> / l)	< 1,0
Alkaliczność (mg CaCO <sub>3</sub> / l)	<100	Dwutlenek krzemu (mg SiO <sub>2</sub> / l)	< 50

Ochrona przed zamarzaniem wymienników regeneracyjnych i parownika

Wszystkie parowniki są wyposażone w opomik elektryczny sterowany termostatycznie, który stanowi zabezpieczenie przed zamarzaniem odpowiednio do minimalnej temperatury  $-25^{\circ}\text{C}$ . Mimo to można użyć również dodatkowych sposobów zapobiegających zamarzaniu; nie jest to konieczne w przypadku wymienników ciepła całkowicie opróżnionych i wyczyszczonych roztworem zapobiegającym zamarzaniu.

Podczas projektowania systemu należy uwzględnić dwa lub więcej sposobów zapobiegania zamarzaniu, opisanych poniżej:

- Ciągły obieg wody wewnątrz rur i wymienników
- Dodanie odpowiedniej ilości glikolu do obiegu wody.
- Dodatkowa izolacja termiczna i ogrzewanie rur narażonych na zamarzanie
- Opróżnienie i wyczyszczenie wymiennika ciepła podczas sezonu zimowego

Montażysta i/lub personel wykonujący konserwację są zobowiązani do użycia środków zapobiegających zamarzaniu. Upewnić się, że zawsze są wykonywane odpowiednie czynności konserwacyjne zabezpieczające przed zamarzaniem. Brak zastosowania się do instrukcji może doprowadzić do uszkodzenia jednostki. Gwarancja nie obejmuje szkód spowodowanych zamarznięciem.

Montaż przepływomierza

Aby zagwarantować wystarczające natężenie przepływu wody w całym parowniku konieczne jest zamontowanie przepływomierza na układzie hydraulicznym, który może być umieszczony na wejściu lub wyjściu instalacji hydraulicznej. Celem przepływomierza jest zatrzymanie jednostki w przypadku przerwania przepływu powietrza, chroniąc w ten sposób parownik przed zamarznięciem.

Producent oferuje jako opcję, odpowiednio dobrany przepływomierz.

Taki przepływomierz łopatkowy nadaje się do ciągłego zastosowania zewnętrznego (IP67) przy średnicach rur od 1" do 6".

Przepływomierz posiada czysty styk, który musi być podłączony elektrycznie do końcówek wskazanych na schemacie elektrycznym.

Przepływomierz musi być wyregulowany tak, aby zadziałał, gdy przepływ wody w parowniku obniży się o 50% względem natężenia znamionowego.

Regeneracja ciepła

Na żądanie, jednostki mogą być wyposażone w system regeneracji ciepła. Taki system jest stosowany z wymiennikiem ciepła chłodzonym wodą umieszczonym na rurze spustowej sprężarki i odpowiednim urządzeniem zarządzającym ciśnieniem skraplania.

Aby zagwarantować funkcjonowanie sprężarki wewnątrz jej obudowy, jednostki regeneracji ciepła nie mogą funkcjonować przy temperaturze wody poniżej  $28^{\circ}\text{C}$ .

Projektant instalacji i montażysta agregatu chłodniczego są odpowiedzialni za zastosowania takiej wartości (np. używając zaworu obejściowego recyrkulacji)

## **Instalacja elektryczna**

Ogólne informacje



Wszystkie połączenia elektryczne jednostki muszą być wykonane zgodnie z obowiązującymi przepisami.

Wszystkie czynności montażowe, zarządzania i konserwacji muszą być wykonywane przez wykwalifikowany personel.

Skonsultować schemat elektryczny dotyczący zakupionej jednostki. Jeżeli schemat elektryczny nie znajduje się na jednostce lub został zagubiony, należy się skontaktować z przedstawicielem producenta, który wyśle jego kopię.

W przypadku niezgodności pomiędzy schematem elektrycznym a panelem/kablami elektrycznymi, skontaktować się z przedstawicielem producenta.

Używać wyłącznie miedzianych przewodów. W przeciwnym wypadku może nastąpić przegrzanie lub korozja punktów połączenia, powodując uszkodzenie jednostki.

Aby uniknąć zakłóceń, wszystkie kable sterownicze muszą być połączone oddzielnie od kabli elektrycznych. W tym celu użyć różnych kanałów na kable elektryczne.

Przed przystąpieniem do konserwacji jednostki, wyłączyć główny wyłącznik zasilania jednostki.

Gdy jednostka jest wyłączona a wyłącznik odłączający jest włączony, nieużywane obwody są mimo wszystko aktywne.

Nigdy nie otwierać panelu zaciskowego sprężarki przed wyłączeniem głównego wyłącznika jednostki.

Jednoczesność ładunków jedno i trójfazowych oraz brak równowagi pomiędzy fazami może spowodować wyładowania do uziemienia, o wartości do 150 mA, podczas normalnego funkcjonowania jednostek.

Jeżeli jednostka obejmuje urządzenia, które generują większe harmoniczne (jak VFD i odcięcie fazy), wyładowania do uziemienia mogą się zwiększyć (około 2 Amperów).

Zabezpieczenia systemów zasilania elektrycznego muszą być zaprojektowane na podstawie wyżej wspomnianych wartości.

## **Funkcjonowanie**

Odpowiedzialność operatora

Operator musi zostać odpowiednio przeszkolony i zapoznać się z systemem przed przystąpieniem do jego obsługi. Poza przeczytaniem niniejszej instrukcji, operator musi się dokładnie zapoznać z instrukcją obsługi mikroprocesora i schematem elektrycznym w celu zrozumienia sekwencji uruchomienia, funkcjonowania, sekwencji zatrzymania i funkcjonowania wszystkich urządzeń bezpieczeństwa.

Podczas etapu początkowego uruchamiania jednostki, autoryzowany przez producenta technik jest do dyspozycji w razie jakichkolwiek pytań i gotowy do przekazania poprawnych procedur funkcjonowania.

Operator musi rejestrować dane robocze każdej zamontowanej jednostki. Drugi rejestr musi być prowadzony dla wszystkich czynności okresowej konserwacji i serwisu.

Jeżeli operator zauważy nieprawidłowe lub nieodpowiednie warunki robocze, musi się skonsultować z autoryzowanym technikiem producenta.

Konserwacja okresowa

Niezbędne czynności konserwacyjne znajdują się w Tabeli 2

## **Ograniczony serwis i gwarancja**

Wszystkie jednostki są testowane fabrycznie i objęte 12-miesięczną od daty pierwszego uruchomienia lub 18 miesięczną gwarancją od momentu dostawy.

Te jednostki zostały zaprojektowane i wyprodukowane zgodnie z najwyższymi standardami jakości co gwarantuje ich funkcjonowanie bez usterek przez lata. Mimo wszystko bardzo ważne jest zapewnienie odpowiedniej okresowej konserwacji zgodnie ze wszystkimi procedurami wymienionymi w niniejszej instrukcji oraz zasadami poprawnej konserwacji. Zaleca się podpisanie umowy dotyczącej konserwacji z serwisem autoryzowanym przez producenta w celu zagwarantowania skutecznego i bezproblemowego serwisu, dzięki doświadczeniu i kompetencjom naszego personelu.

Poza tym, należy pamiętać, że jednostka wymaga konserwacji również podczas okresu gwarancyjnego.

Wziąć pod uwagę, że używanie jednostki w nieodpowiedni sposób, na przykład przekroczenie limitów pracy lub brak odpowiedniej konserwacji na podstawie wskazówek niniejszej instrukcji, spowoduje utratę gwarancji.

Ważność gwarancji zależy od zastosowania się do następujących punktów:

1. Jednostka nie może pracować poza wskazanymi limitami
2. Zasilanie elektryczne musi się mieścić w zakresie napięcia i być wolne od harmonicznych lub nagłych zmian napięcia.
3. Zasilanie trójfazowe nie może być pozbawione równowagi pomiędzy fazami, wyższej niż 3%. Jednostka musi pozostać wyłączona dopóki nie zostanie usunięta nieprawidłowość elektryczna.
4. Nie dezaktywować lub wykluczać żadnego urządzenia bezpieczeństwa, zarówno mechanicznego jak i elektrycznego lub elektronicznego.
5. Woda użyta do napełnienia układu hydraulicznego musi być czysta i odpowiednio uzdatniona. Filtr mechaniczny musi być zainstalowany w punkcie najbliższym względem wejścia parownika.
6. Z wyjątkiem innych ustaleń wskazanych w momencie zamówienia, natężenie przepływu wody parownika nie może nigdy przekroczyć 120% i zmniejszyć się o 80% wydajności znamionowej.

## **Obowiązkowe kontrole okresowe i uruchomienie aplikacji pod ciśnieniem**

Jednostki są zaliczane do kategorii IV klasyfikacji ustalonej przez Dyrektywę Europejską PED 2014/68/UE - Urządzenia Ciśnieniowe.

W przypadku agregatów chłodniczych zaliczanych do tej kategorii, niektóre rozporządzenia lokalne nakazują okresową konserwację wykonywaną

D-EIMAC01008-16EU - 125/194

przez autoryzowaną agencję. Sprawdzić rozporządzenia obowiązujące w miejscu instalacji.

**Tabela 2 – Program zwyczajnej konserwacji**

Spis czynności	Raz w tygodniu	Raz w miesiącu (Adnotacja 1)	Raz w roku/raz w sezonie (Adnotacja 2)
<b>Ogólne:</b>			
Odczyt danych roboczych (Adnotacja 3)	X		
Wzrokowa kontrola jednostki, uszkodzenia i/lub obłuzowania		X	
Kontrola szczelności izolacji termicznej			X
Czyszczenie i pomalowanie, tam gdzie jest to konieczne			X
Analiza wody (6)			X
Kontrola funkcjonowania przepływomierza		X	
<b>Instalacja elektryczna:</b>			
Sprawdzenie sekwencji kontrolnych			X
Kontrola zużycia stycznika – jeżeli konieczne, wymienić			X
Kontrola poprawnego zamocowania wszystkich końcówek elektrycznych – jeżeli konieczne, dokręcić			X
Czyszczenie wnętrza elektrycznego panelu sterowniczego			X
Wzrokowa kontrola ewentualnych oznak przegrzania komponentów		X	
Kontrola funkcjonowania sprężarki i opomika elektrycznego		X	
Pomiar izolacji silnika sprężarki za pomocą Megger			X
<b>Układ chłodniczy:</b>			
Kontrola pod kątem ewentualnych wycieków czynnika chłodniczego		X	
Kontrola przepływu czynnika chłodniczego na szkiełku kontrolnym płynu – szkiełko musi być pełne	X		
Kontrola spadku ciśnienia na filtrze odwadniacza		X	
Kontrola spadku ciśnienia na filtrze oleju (adnotacja 5)		X	
Analiza wibracji sprężarki			X
Analiza kwasowości oleju sprężarki (7)			X
<b>Sekcja skraplacza:</b>			
Czyszczenie blatów skraplacza (Adnotacja 4)			X
Sprawdzenie odpowiedniego dokręcenia wimików			X
Kontrola zęberek skraplacza – usunąć jeżeli konieczne			X

Adnotacje:

- Czynności wykonywane raz w miesiącu obejmują czynności tygodniowe.
- Czynności wykonywane raz w roku (lub przed rozpoczęciem sezonu) zawierają wszystkie czynności tygodniowe i miesięczne.
- Wartości robocze jednostki mogą być odczytywane codziennie przestrzegając wysokich standardów obserwacji.
- W otoczeniu z wysoką koncentracją cząsteczek przenoszonych w powietrzu, może się okazać konieczne częste czyszczenie blatu skraplacza.
- Wymienić filtr oleju, gdy spadek ciśnienia osiągnie 2,0 bary.
- Sprawdzić obecność ewentualnych metali w rozpuszczonych.
- TAN (Całkowita liczba kwasowa):  $\leq 0,10$  : brak aktywności  
 Pomiędzy 0,10 a 0,19: wymienić filtry kwasoodporne i sprawdzić po 1000 godzinach roboczych. Wymieniać filtry dopóki TAN nie będzie niższy niż 0,10.  
 $>0,19$  : wymienić olej, filtr oleju i odwadniacz oleju. Regularnie sprawdzać.

### **Ważne informacje dotyczące używanego czynnika chłodniczego**

Ten produkt zawiera fluorowany gaz. Nie rozprzestrzeniać gazu w atmosferze.

Rodzaj czynnika chłodniczego: R134a

Wartość GWP(1): 1430

(1)GWP = Potencjał tworzenia Efektu Ciepłarnianego

Ilość czynnika chłodniczego niezbędnego do standardowego funkcjonowania jest wskazana na tabliczce znamionowej jednostki.

Rzeczywiste ilości czynnika chłodniczego dostarczonego do jednostki są przedstawione na linijce znajdującej się na panelu elektrycznym.

W zależności od rozporządzeń europejskich lub lokalnych, mogą być konieczne okresowe kontrole ewentualnych wycieków czynnika chłodniczego.

Po dodatkowe informacje skontaktować się ze sprzedawcą.

## Wskazówki dotyczące urządzeń ładowanych fabrycznie i w terenie

(ważne informacje dotyczące używanego czynnika chłodniczego)

Instalacja chłodnicza będzie ładowana fluorowymi gazami cieplarnianymi.  
Nie rozprzestrzeniać gazów w atmosferze.

1 Na etykiecie ładunku czynnika chłodniczego, dostarczonej wraz z produktem, należy wpisać długopisem z tuszem niejadalnym dane zgodne z poniższymi wskazówkami:

- ładunek czynnika chłodniczego dla każdego obiegu (1; 2; 3)
- całkowity ładunek czynnika chłodniczego (1 + 2 + 3)
- **wielkość emisji gazów cieplarnianych należy obliczyć za pomocą następującego wzoru:**  
wartość GWP czynnika chłodniczego x całkowity ładunek czynnika chłodniczego (w kg)/1000

	a	b	c	p	
	Contains fluorinated greenhouse gases		CH-XXXXXXXX-KKKKXX		
m	R134a	1 =	Factory charge	Field charge	d
n	GWP: 1430	2 =			e
		3 =			e
		1 + 2 + 3 =			e
		Total refrigerant charge			f
		Factory + Field			g
		GWP x kg/1000			h

- a Zawiera fluorowe gazy cieplarniane
- b Numer obiegu
- c Ładunek fabryczny
- d Ładunek terenowy
- e Ładunek czynnika chłodniczego, przeznaczony dla każdego obiegu (zgodnie z liczbą obiegów)
- f Całkowity ładunek czynnika chłodniczego
- g Całkowity ładunek czynnika chłodniczego (fabryczny + terenowy)
- h **Emisja gazów cieplarnianych** w przypadku całkowitego ładunku czynnika chłodniczego, wyrażona w tonach ekwiwalentu CO<sub>2</sub>
- m Rodzaj czynnika chłodniczego
- n GWP = potencjał tworzenia efektu cieplarnianego
- p Numer seryjny urządzenia

2 Wypełnioną etykietę należy przykleić w środku panelu elektrycznego.

W zależności od rozporządzeń europejskich lub lokalnych, mogą być konieczne okresowe kontrole ewentualnych wycieków czynnika chłodniczego. Po dodatkowe informacje skontaktować się ze sprzedawcą.



### INFORMACJA

W Europie wielkość **emisji gazów cieplarnianych** w przypadku całkowitego ładunku czynnika chłodniczego w instalacji

(wyrażoną w tonach ekwiwalentu CO<sub>2</sub>) wykorzystuje się do określenia częstotliwości konserwacji.

Należy postępować zgodnie z odpowiednimi przepisami.

#### Wzór na obliczanie emisji gazów cieplarnianych:

wartość GWP czynnika chłodniczego x całkowity ładunek czynnika chłodniczego (w kg)/1000

Należy wykorzystać wartość GWP podaną na etykiecie dotyczącej gazów cieplarnianych. Wartość ta jest określona na podstawie 4. raportu z oceny IPCC. Wartość GWP podana w instrukcji może być przestarzała (tzn. oparta na 3. raporcie z oceny IPCC).

## Wskazówki dotyczące urządzeń ładowanych fabrycznie i w terenie

(ważne informacje dotyczące używanego czynnika chłodniczego)

Instalacja chłodnicza będzie ładowana fluorowymi gazami cieplarnianymi.  
Nie rozprzestrzeniać gazów w atmosferze.

1 Na etykiecie ładunku czynnika chłodniczego, dostarczonej wraz z produktem, należy wpisać długopisem z tuszem niejadalnym dane zgodne z poniższymi wskazówkami:

- ładunek czynnika chłodniczego dla każdego obiegu (1; 2; 3)
- całkowity ładunek czynnika chłodniczego (1 + 2 + 3)
- **wielkość emisji gazów cieplarnianych należy obliczyć za pomocą następującego wzoru:**  
wartość GWP czynnika chłodniczego x całkowity ładunek czynnika chłodniczego (w kg)/1000

	a	b	c	p	
	Contains fluorinated greenhouse gases			CH-XXXXXXXX-KKKKXX	
m	R134a	1 =	Factory charge	Field charge	d
n	GWP: 1430	2 =			e
		3 =			e
		1 + 2 + 3 =			f
	Total refrigerant charge				g
	Factory + Field				
	GWP x kg/1000				h

- a Zawiera fluorowe gazy cieplarniane
- b Numer obiegu
- c Ładunek fabryczny
- d Ładunek terenowy
- e Ładunek czynnika chłodniczego, przeznaczony dla każdego obiegu (zgodnie z liczbą obiegów)
- f Całkowity ładunek czynnika chłodniczego
- g Całkowity ładunek czynnika chłodniczego (fabryczny + terenowy)
- h **Emisja gazów cieplarnianych** w przypadku całkowitego ładunku czynnika chłodniczego, wyrażona w tonach ekwiwalentu CO<sub>2</sub>
- m Rodzaj czynnika chłodniczego
- n GWP = potencjał tworzenia efektu cieplarnianego
- p Numer seryjny urządzenia

2 Wypełnioną etykietę należy przykleić w środku panelu elektrycznego.

W zależności od rozporządzeń europejskich lub lokalnych, mogą być konieczne okresowe kontrole ewentualnych wycieków czynnika chłodniczego. Po dodatkowe informacje skontaktować się ze sprzedawcą.



### INFORMACJA

W Europie wielkość **emisji gazów cieplarnianych** w przypadku całkowitego ładunku czynnika chłodniczego w instalacji

(wyrażoną w tonach ekwiwalentu CO<sub>2</sub>) wykorzystuje się do określenia częstotliwości konserwacji.

Należy postępować zgodnie z odpowiednimi przepisami.

#### Wzór na obliczanie emisji gazów cieplarnianych:

wartość GWP czynnika chłodniczego x całkowity ładunek czynnika chłodniczego (w kg)/1000

Należy wykorzystać wartość GWP podaną na etykiecie dotyczącej gazów cieplarnianych. Wartość ta jest określona na podstawie 4. raportu z oceny IPCC. Wartość GWP podana w instrukcji może być przestarzała (tzn. oparta na 3. raporcie z oceny IPCC).

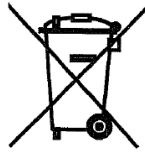
Utylizacja



Jednostka jest wykonana z metalowych, plastikowych i elektronicznych elementów. Wszystkie te części muszą być zutylizowane zgodnie z obowiązującymi w tej dziedzinie lokalnymi przepisami.

Baterie ołowiowe należy zebrać i przekazać do odpowiedniego centrum zbiórki odpadów.

Olej musi być zgromadzony i przesłany do odpowiedniego centrum zbiórki odpadów.



Niniejsza instrukcja stanowi pomoc techniczną i nie jest wiążąca. Zawartość nie może być gwarantowana jednoznacznie lub domyślnie jako kompletna, precyzyjna lub niezawodna. Wszystkie dane i wskazówki w niej zawarte mogą być zmienione bez uprzedzenia. Informacje podane w momencie zamówienia są uważane za ostateczne. Producent nie ponosi żadnej odpowiedzialności za ewentualne bezpośrednie i pośrednie uszkodzenia, wynikające lub związane z użyciem i/lub interpretacją niniejszej instrukcji.

Zastrzegamy sobie prawo do wprowadzania zmian projektowych i konstrukcyjnych w każdym momencie, bez konieczności uprzedzenia. Z tego powodu rysunek znajdujący się na okładce nie jest zobowiązujący.

## ANGLIČTINA – ORIGINALNÍ POKYNY

**Tato příručka představuje důležitý pomocný dokument pro kvalifikovaný personál; v žádném případě však nikdy nemůže být náhradkou samotného personálu.**

Děkujeme, že jste si zakoupili toto chladicí zařízení



PŘED INSTALACÍ A UVEDENÍM DO PROVOZU SI POZORNĚ PŘEČTĚTE TUTO PŘÍRUČKU.

NESPRÁVNÁ INSTALACE MŮŽE ZAPŘÍČINIT ZÁSAHY ELEKTRICKÝM PROUDEM, ZKRATY, POŽÁR ANEBO JINÉ ŠKODY NA PŘÍSTROJI A ZRANĚNÍ OSOB.

ZAŘÍZENÍ MUSÍ BYT NAINSTALOVÁNO KVALIFIKOVANÝM PRACOVNÍKEM/TECHNIKEM.

UVEDENÍ ZAŘÍZENÍ DO PROVOZU MŮŽOU VYKONAT POUZE ZKUŠENÍ A OPRÁVNĚNÍ PROFESIONÁLNÍ PRACOVNÍCI.

VŠECHNY ÚKONY SE MUSÍ PROVÁDĚT V SOULADU S MÍSTNÍMI PŘEDPISY A NORMAMI.

**INSTALACE ZAŘÍZENÍ A JEHO UVEDENÍ DO PROVOZU JE PŘÍSNĚ ZAKÁZÁNO V PŘÍPADĚ, ŽE VŠECHNY POKYNY V TĚTO PŘÍRUČCE NEJSOU ZROZUMITELNÉ.**

V PŘÍPADĚ POCHYBNOSTÍ, PRO DALŠÍ INFORMACE A RADY KONTAKTUJTE KONCESIONÁŘE VÝROBCU.

### Popis

Zařízení, které jste zakoupili, je "chiller se vzduchovým kondenzátorem", jedná se o zařízení, určené pro ochlazování vody (anebo směsi vody a glykolu) v mezích hodnot, popsaných níže. Fungování zařízení se zakládá na kompresi, kondenzaci a evaporaci páry, podle obráceného cyklu Carnot. Základní komponenty jsou:

- Kompressor s ventilem pro zvyšování tlaku chladicí páry přes tlak evaporace až po tlak kondenzace.
- Evaporátor, ve kterém dochází k evaporaci kapalného chladiva s nízkým tlakem a následně k ochlazení vody.
- Kondenzátor, ve kterém dochází ke kondenzaci páry vysokého tlaku a k vypuzení tepla z ochlazené vody do atmosféry prostřednictvím tepelného výměníku, ochlazeného vzduchem.
- Expanzní ventil, který umožňuje snížit tlak kondenzované kapaliny, přecházejíc od tlaku kondenzace ke tlaku evaporace.

### Obecné informace



Všechna zařízení jsou dodávána s **elektrickými schématy, certifikovanými výkresy, identifikačním štítkem**; a **DOC (Prohlášení o shodě)**; v této dokumentaci jsou uvedeny všechny technické údaje zakoupeného zařízení a **JSOU NEODDĚLITELNOU A PODSTATNOU ČÁSTÍ TĚTO PŘÍRUČKY**

V případě neshody mezi touto příručkou a dokumentací přístroje jsou směrodatné údaje, uvedené na samotném přístroji. V případě pochybností kontaktujte koncesionáře výrobce.

Účelem této příručky je poskytnout pomoc kvalifikovanému instalatérovi a pracovníkovi, aby byla zajištěna správná instalace, uvedení do provozu a údržba zařízení, bez ohrožení osob, zvířat a/nebo předmětů.

### Dodání zařízení

Po dodání zařízení na místo instalace je zapotřebí jej zkontrolovat, aby se zjistili eventuální škody. Je zapotřebí prohlédnout a zkontrolovat všechny komponenty, vyjmenované v dodacím listu.

Pokud je zařízení poškozeno, neodstraňujte poškozený materiál a okamžitě ohlaste škodu přepravní společnosti, aby zařízení prozkoumala.

Okamžitě škodu nahlaste koncesionáři výrobce, pošlete mu podle možnosti snímky, které mohou být užitečné při zjišťování odpovědnosti.

Škoda se nesmí odstranit, dokud nebyla vykonána kontrola ze strany představitele výrobce nebo přepravní společnosti.

Před instalací zařízení se ujistěte, že model a elektrické napětí uvedené na štítku je správné. Výrobce neodpovídá za eventuální škody vzniklé po přijetí zařízení.

### Provozní limity

Uskladnění

Podmínky prostředí musí odpovídat následujícím limitům:

Minimální teplota prostředí	: -20°C
Maximální teplota prostředí	: 57°C
Maximální relativní vlhkost	: 95% bez kondenzace

Uskladnění při nižší teplotě jako je minimální teplota může poškodit komponenty zařízení, zatímco při vyšší teplotě jako je maximální může způsobit otevření bezpečnostních ventilů. Uskladnění v prostředí s kondenzací může poškodit elektrické komponenty.

Fungování

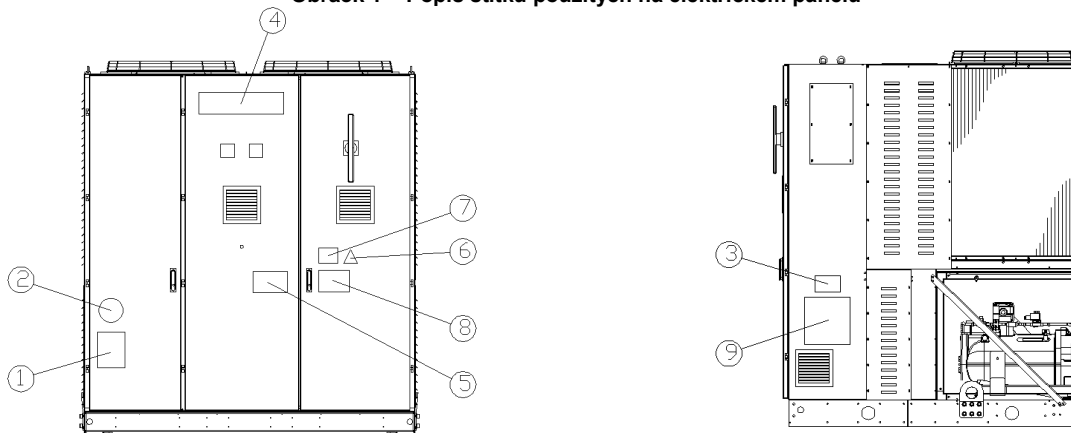
Fungování je povoleno v mezích limitů uvedených na Obrázku 2.

Zařízení se musí používat s průtokem vody evaporátoru mezi 50% a 140% nominálního průtoku (standardní operační podmínky).

Provoz mimo uvedených limitů může zařízení poškodit.

V případě pochybností kontaktujte koncesionáře výrobce.

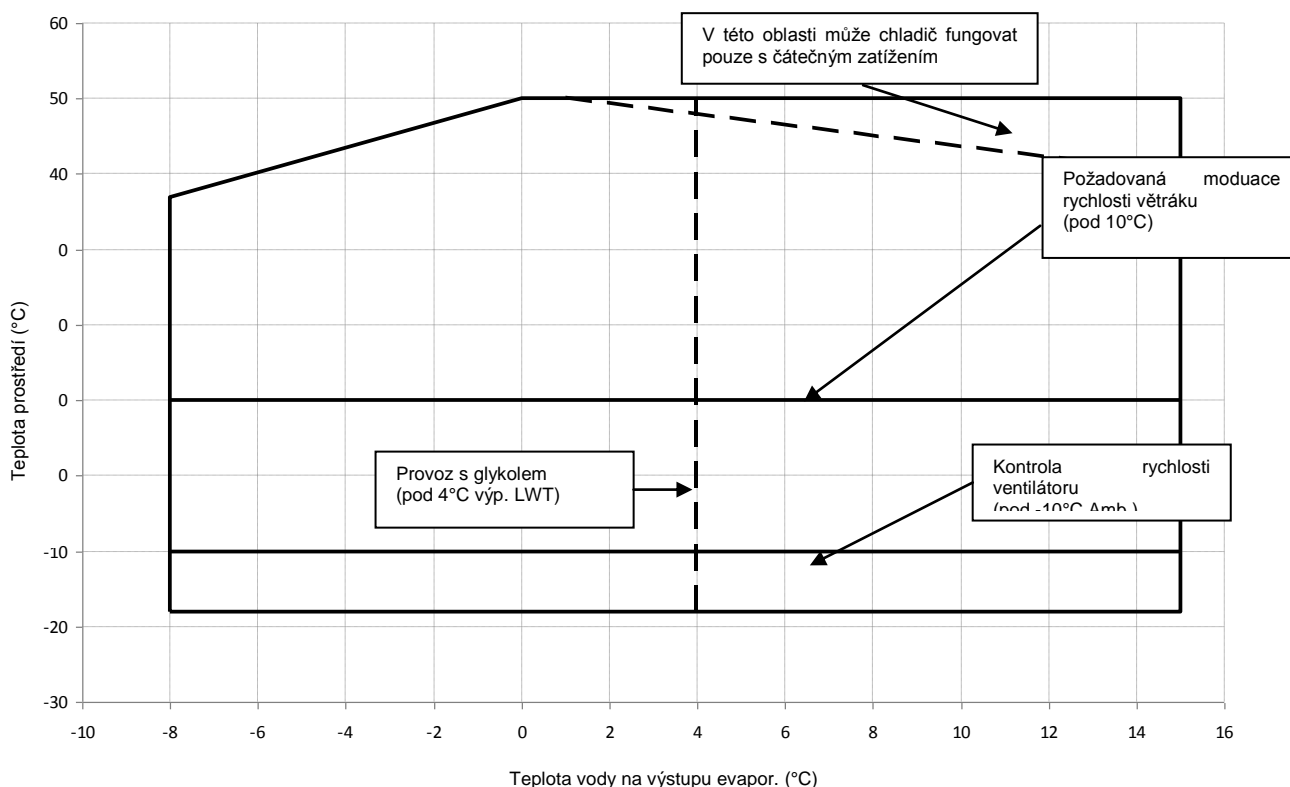
Obrázek 1 – Popis štítků použitých na elektrickém panelu



Identifikace štítku

1 – Symbol nehořlavého plynu	6 – Symbol elektrického nebezpečí
2 – Typ plynu	7 – Upozornění o nebezpečném napětí
3 – Údaje identifikačního štítku zařízení	8 – Upozornění o utažení kabelů
4 – Logo výrobce	9 – Pokyny ke zvedání
5 – Upozornění o naplnění obvodu vodou	

Obrázek 2 - Provozní limity



#### Bezpečnost

Zařízení musí být pevně uchycené k podlaze.

Je důležité dodržovat následující pokyny:

- Zařízení se může zvedat pouze v příslušných bodech, vyznačených žlutě, které se nacházejí na jeho podstavci.
- Přístup k elektrickým komponentům je zakázán, pokud předtím nebyl hlavní vypínač zařízení otevřen a elektrické napájení deaktivováno.
- Přístup k elektrickým komponentům je zakázán bez použití izolační plošiny. Nepřistupujte k elektrickým komponentům, pokud se v blízkosti vyskytuje voda/nebo vlhkost.
- Ostré okraje a povrch části kondenzátoru mohou způsobit poranění. Vyhněte se přímému kontaktu a použijte vhodné osobní ochranné prostředky.
- Před jakýmkoli zásahem na chladicích ventilátorech a/nebo kompresorech odpojte elektrické napájení otevřením hlavního vypínače. Nedodržování tohoto pravidla může způsobit vážná poranění.
- Nevkládejte pevné předměty do vodních trubek, zatímco je zařízení zapojeno k systému.
- Mechanický filtr musí být nainstalován na vodní trubce, která je zapojena ke vstupu tepelného výměníku.
- Zařízení je vybaveno bezpečnostními ventily, které jsou namontovány po stranách nízkého a vysokého tlaku chladicího obvodu.

#### Je přísně zakázáno odstranit všechny ochranné kryty pohyblivých částí.

V případě nečekaného zastavení zařízení postupujte podle pokynů uvedených v **Kontrolní panel - příručka pokynů**, který je součástí dokumentace, odevzdané konečnému uživateli.

Doporučuje se provádět úkony instalace a údržby spolu s jinými osobami. V případě nahodilých zranění nebo problémů se chovejte následujícím způsobem:

- zachovejte klid
- siskněte tlačítko alarmu, nachází-li se v místě instalace
- přemístěte raněnou osobu na teplé místo, daleko od zařízení a uložte ji do polohy klidu
- okamžitě uveďte personál odpovědný za bezpečnost v budově anebo pohotovostní záchrannou službu.
- počkejte na příchod pohotovostní služby a nenechávejte raněného samotného
- poskytněte všechny potřebné informace operátorům pohotovostní služby.



Vyhýbejte se instalaci chilleru v prostředí, které může být nebezpečné během údržbářských úkonů, jako například plošiny bez ochranných zádek nebo zábradlí anebo zóny, které neodpovídají požadavkům pro okolní prostředí chilleru.

#### Hluk

Zařízení produkuje hluk zejména v důsledku otáčení kompresorů a ventilátorů.

Hladina hluku pro každý model je uvedena v příložené dokumentaci.

Pokud je zařízení správně nainstalováno a používáno a pravidelně jej podrobujete údržbě, hladina hluku si nevyžaduje namontování specifického ochranného přístroje, který by fungoval nepřetržitě poblíž zařízení.

V případě instalace se specifickými zvukovými požadavky je zapotřebí nainstalovat dodatkový přístroj pro snížení hluku.

#### Přemísťování a zvedání

Vyhýbejte se nárazům a/nebo otřesům zařízení během nakládání/vykládání z přepravního prostředku a během přemísťování. Tlačte nebo tahejte zařízení pouze za rám podstavce. Umístěte zařízení dovnitř přepravního prostředku tak, aby se nehýbalo a nezpůsobilo škody. Dbejte na to, aby žádná část zařízení neupadla během přepravy a nakládání/vykládání.

Všechna zařízení jsou vybavena body pro zvedání označenými žlutě. Pouze tyto body se může používat pro zvedání, jak je dále zobrazeno.

Používejte rozpěrné tyče, abyste předešli poškození kondenzační nádoby. Umístěte je nad větráky do vzdálenosti alespoň 2,5 metrů.



Zvedací lana a posuvné tyče musejí být dostatečně pevné, aby bezpečně udrželi zařízení. Zkontrolujte hmotnost zařízení na jeho identifikačním štítku.

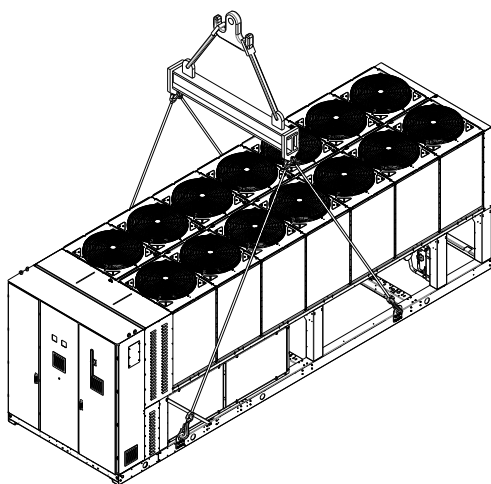
Zařízení se musí zvedat s maximální opatností a pozorností, podle pokynů ke zvedání, uvedených na štítku. Zvedejte zařízení pomalu a udržujte jej perfektně vyrovnané.

#### Umístění a montáž

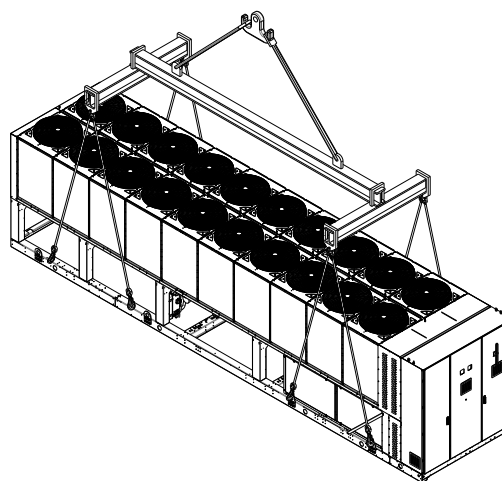
Všechna zařízení jsou projektována pro externí použití, na balkónech anebo zemi, za podmínek, že v prostoru určeném pro instalaci se nenacházejí překážky, které by mohly snižovat průtok vzduchu ke kondenzačním bateriím.

Zařízení musí být nainstalováno na pevném a perfektně rovném povrchu. Bude-li zařízení instalováno na balkónech anebo střechách, je možné, že bude zapotřebí použít trámů pro rozložení hmotnosti.

Obrázek 3 – Zvedání zařízení



2 kompresorové jednotky



3 kompresorové jednotky

Pro instalaci na zemi je potřebný odolný cementový základ o minimální tloušťce 250 mm a délce přesahující délku samotného zařízení, základ musí být schopný udržet hmotnost zařízení.

Pokud je zařízení nainstalováno v prostorách lehce přístupných osobám anebo zvířatům, doporučuje se namontovat ochranné mřížky na části kondenzátoru a kompresoru.

Pro zabezpečení lepší výkonnosti v místě instalace dodržujte následující opatření a pokyny:

- Vyhněte se recirkulaci toku vzduchu.
- Ujistěte se, že se v blízkosti nevyskytují překážky, které brání správnému toku vzduchu.
- Ujistěte se, že základ je pevný a odolný, aby se co nejméně snížil hluk a vibrace.
- Vyhněte se instalaci zařízení v obzvláště prašných místech, protože by mohlo dojít k znečištění kondenzačních baterií.
- Voda v systému musí být obzvláště čistá a všechny stopy oleje anebo rzi se musí odstranit. Na vstupní trubce zařízení musí být namontován mechanický filtr vody.

#### Požadavky minimálního prostoru

Je důležité respektovat minimální vzdálenosti na všech zařízeních pro zabezpečení optimální ventilace kondenzačních baterií.

Když se rozhodnete umístit zařízení, pro zabezpečení adekvátního toku vzduchu je zapotřebí brát v úvahu následující faktory:

- vyhněte se recirkulaci teplého vzduchu

- vyhněte se nedostatečnému přívodu vzduchu ke kondenzátoru, chlazeného vzduchem.

Obě podmínky mohou způsobit zvýšení kondenzačního tlaku, které vede ke snížení energetické výkonnosti a chladicí účinnosti.

K zařízení musí být přístup z každé strany pro provádění údržbářských úkonů po instalaci.

Vertikální odvod vzduchu nesmí být zatarasovaný.

Pokud se kolem zařízení nacházejí zdi anebo jiné překážky stejné výšky jako samotné zařízení, toto musí být nainstalováno ve vzdálenosti větší než 2500 mm. Jsou-li překážky vyšší, zařízení musí být nainstalováno ve vzdálenosti větší než 3000 mm.

Pokud bude zařízení nainstalováno bez dodržení minimálních doporučených vzdáleností pro vertikální zdi a/nebo překážky, může dojít ke kombinaci recirkulace teplého vzduchu a/nebo nedostatečného přívodu vzduchu ke kondenzátoru chlazeného vzduchem s následným snížením výkonnosti a účinnosti.

V každém případě mikroprocesor umožní zařízení přizpůsobit se novému operačnímu provozu, dodávajíc maximální výkonnost, která je k dispozici v určitých podmínkách, i když je boční vzdálenost menší než je doporučováno; kromě operačních podmínek, které by mohli ovlivnit bezpečnost personálu a spolehlivost zařízení.

Když dojde k umístění dvou anebo více zařízení vedle sebe, doporučuje se dodržovat vzdálenost nejméně 3600 mm mezi bloky kondenzátorů.

Pro další řešení kontaktujte zástupce výrobce, prosím.

#### Zvuková ochrana

Pokud si hladina zvukové emise vyžaduje specifickou kontrolu, je zapotřebí věnovat pozornost zvukové izolaci zařízení od podstavce aplikováním protivibračních prvků adekvátním způsobem (dodávají se jako volitelné prvky). Flexibilní spoje musí být nainstalovány i na hydraulických zapojeních.

#### Vodní trubky

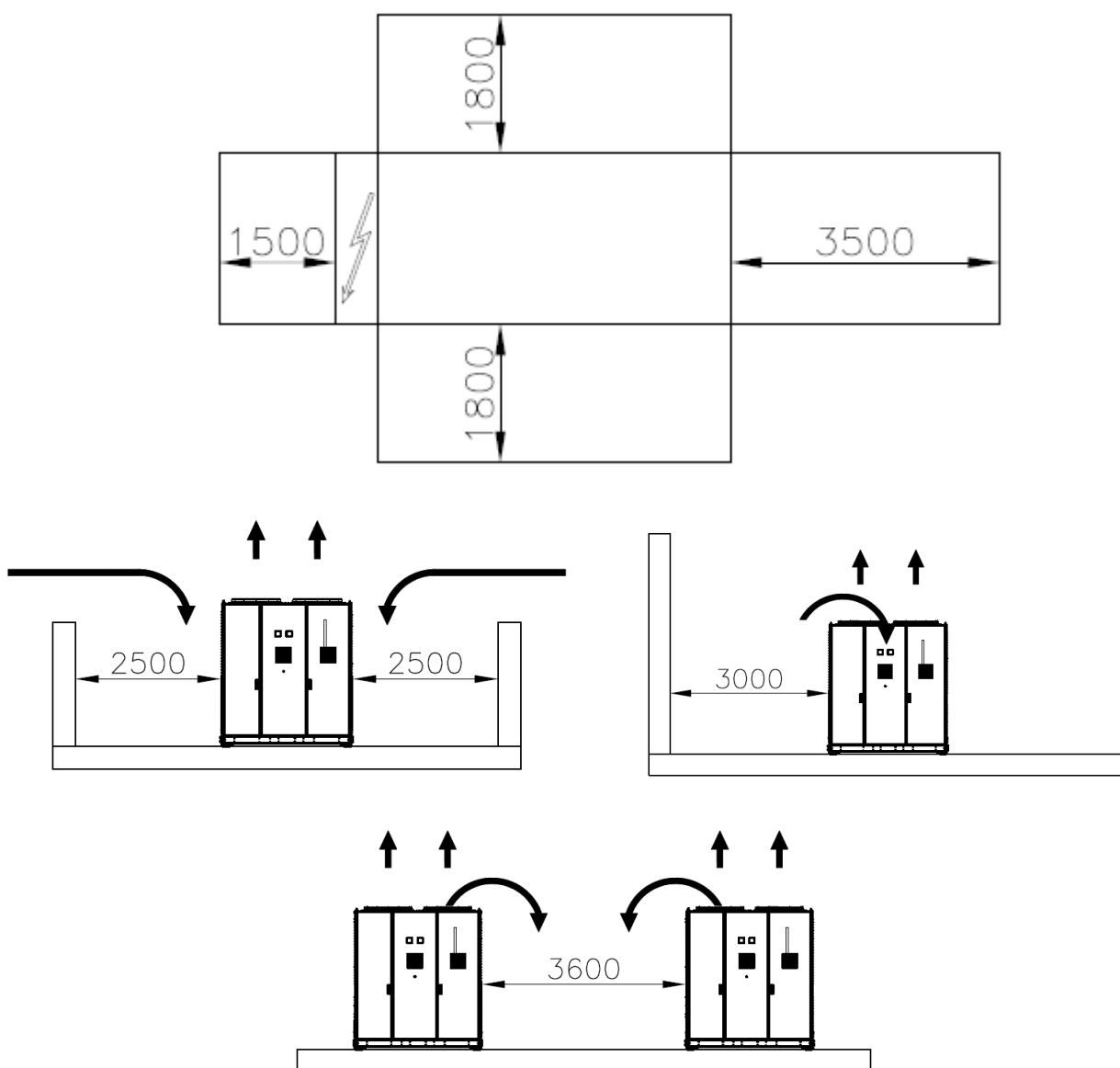
Trubky musí být projektovány s co nejmenším počtem ohybů a změn vertikálního směru. Tímto způsobem se značně sníží výdaje na instalaci a zlepší se výkonnost systému.

Hydraulický systém musí mít:

Systém vedení vody musí být vybaven:

1. Antivibrační prvky sloužící pro snížení přenosu vibrací na strukturu.
2. Izolační ventily pro izolaci zařízení od hydraulického systému během servisních úkonů.
3. Průtokoměr.
4. Manuální anebo automatické odvzdušňovací zařízení umístěné na nejvyšším bodě systému, zatímco drenážní zařízení umístěné na nejnižším bodě systému.
5. Evaporátor a zařízení pro rekuperaci tepla, které nejsou na nejvyšším bodě systému.
6. Odpovídající zařízení, které slouží pro udržování tlaku v hydraulickém systému (expanzní nádoba, atd.).
7. Ukazatele tlaku a teploty vody, které napomáhají pracovníkovi při servisních a údržbářských úkonech.

Obrázek 4 – Požadavky minimálního prostoru



- 8.. Filtr nebo zařízení, které může odstranit částice z kapaliny. Použití filtru prodlužuje životnost evaporátoru a čerpadla a napomáhá hydraulickému systému udržovat se v lepších podmínkách.
- 9.. Evaporátor je vybaven elektrickým odporem s termostatem, který zabezpečuje ochranu proti zamrznutí vody při minimální teplotě prostředí  $-25^{\circ}\text{C}$ . Všechny

- ostatní vodní trubky/externí hydraulická zařízení systému musí mít zateplení proti mrazu.
- 10.. Zařízení pro rekuperaci tepla se musí v zimním období vyprázdnit, pokud se do hydraulického obvodu nepřidá směs etylenglykolu v příslušném procentuálním poměru.
  - 11.. V případě výměny zařízení se musí celý hydraulický systém vyprázdnit a vyčistit předtím, než budou namontována nová zařízení. Před uvedením nového

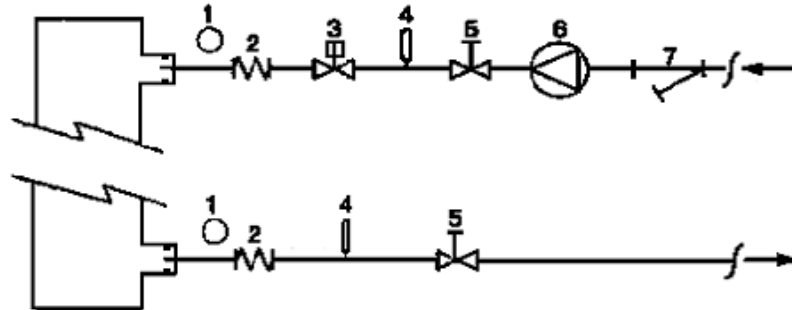
zařízení do provozu se doporučuje vykonat odpovídající testy a chemické úpravy vody.

12. Pokud se glykol přidá do hydraulického systému jako prostředek proti zamrznutí, dávejte pozor, poněvadž přírodní tlak bude nižší, výkonost zařízení se sníží a

poklesy tlaku budou větší. Je zapotřebí opětovně seřídit všechny ochranné systémy zařízení, jako zařízení proti zamrznutí a ochranné zařízení proti nízkému tlaku.

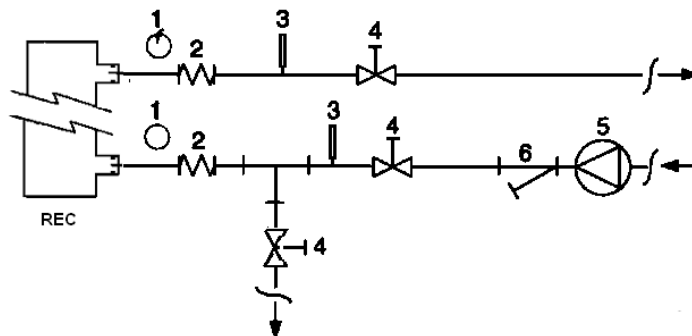
13. Před izolováním vodních trubek se ujistěte, že nedochází k únikům.

Obrázek 5 – Zapojení vodních trubek k evaporátoru



- EVAP**
- |                        |                    |
|------------------------|--------------------|
| 1. Tlakoměr            | 5. Izolační ventil |
| 2. Flexibilní konektor | 6. Čerpadlo        |
| 3. Průtokoměr          | 7. Filtr           |
| 4. Tepelná sonda       |                    |

Obrázek 6 – Zapojení vodních trubek k výměníkům rekuperace tepla



- REC**
- |                        |                    |
|------------------------|--------------------|
| 1. Tlakoměr            | 4. Izolační ventil |
| 2. Flexibilní konektor | 5. Čerpadlo        |
| 3. Tepelná sonda       | 6. Filtr           |

#### Úprava vody

Před spuštěním zařízení vyčistěte vodní obvod. Nečistota, vápník, usazeniny koroze anebo jiného materiálu se můžou hromadit uvnitř tepelného výměníku a snížit tak jeho kapacitu tepelné výměny. Může dojít i k poklesu tlaku, ke snížení průtoku vody. Vhodná úprava vody může tedy snížit riziko

koroze, eroze, formování vápníku atd. Odpovídající a nejhodnější úprava se určí přímo na místě podle typu systému a vlastností vody.

Výrobce neodpovídá za eventuální škody anebo špatné fungování zařízení v důsledku chybějící anebo nevhodné úpravy vody.

Tabulka 1 – Akceptovatelné limity kvality vody

pH (25°C)	6,8÷8,0	Celková tvrdost (mg CaCO <sub>3</sub> / l)	< 200
Elektrická vodivost μS/cm (25°C)	<800	Železo (mg Fe / l)	< 1.0
Chloridové iony (mg Cl <sup>-</sup> / l)	<200	Sulfidové iony (mg S <sup>2-</sup> / l)	None
Sulfátové iony (mg SO <sub>4</sub> <sup>2-</sup> / l)	<200	Amonné iony (mg NH <sub>4</sub> <sup>+</sup> / l)	< 1.0
Zásaditost (mg CaCO <sub>3</sub> / l)	<100	Oxid křemičitý (mg SiO <sub>2</sub> / l)	< 50

Ochrana proti zamrznutí rekuperačních výměníků a evaporátoru  
Všechny evaporátory jsou vybavené elektrickým odporem kontrolovaným termostaticky, který zabezpečuje vhodnou ochranu proti zamrznutí při minimální teplotě prostředí  $-25^{\circ}\text{C}$ . Nicméně, kromě případu, kdy jsou výměníky tepla kompletně prázdné a čisté a obsahují protimrznoucí směs, se můžou použít dodatečné metody proti zamrznutí.

Při projektování systému se vždy komplexně berou v úvahu dvě nebo více metod ochrany, popsanych níže:

- Stálý oběh toku vody uvnitř trubek a výměníků
- Přidání adekvátního množství glykolu do vodního obvodu.
- Tepelná izolace a dodatečné zahřívání vnějších trubek
- Vyprázdnění a vyčištění tepelného výměníku během zimního období

Je odpovědností instalatéra a/nebo údržbáře zajistit použití metod proti zamrznutí. Ujistěte se, aby se vždy provedli údržbářské úkony potřebné pro ochranu proti zamrznutí. Chybějící dodržování výše uvedených pokynů může způsobit poškození zařízení. Škody zapříčiněné mrazem nespádají do záruky.

#### Instalace průtokoměru

Pro zajištění dostatečného množství vody pro celý evaporátor je nezbytné nainstalovat na hydraulickém obvodu průtokoměr, který může být umístěn na vodních trubkách na vstupu anebo výstupu. Úkolem průtokoměru je zastavit zařízení v případě přerušení toku vody a chránit tak evaporátor před zamrznutím. Výrobce nabízí jako volitelný prvek patřičně zvolený průtokoměr.

Tento průtokoměr lopatkového typu je vhodný pro externí nepřetržitě aplikace (IP67) s průměrem trubek od 1" do 6". Průtokoměr je vybaven čistým kontaktem, který musí být elektricky připojený ke koncovkám, jak je znázorněno na elektrickém schématu.

Průtokoměr musí být nastaven tak, aby mohl zasáhnout, když tok vody evaporátoru klesne pod 50% nominálního průtoku.

#### Rekuperace tepla

Podle přání může být zařízení vybaveno i systémem rekuperace tepla.

Tento systém se aplikuje pomocí tepelného výměníku chlazeného vodou, který se umísťuje na odvodovou hadici kompresoru a pomocí příslušného zařízení, které řídí tlak kondenzace.

Pro zabezpečení fungování kompresoru uvnitř své schránky zařízení pro rekuperaci tepla nemůžou fungovat s vodou o teplotě nižší než  $28^{\circ}\text{C}$ .

Projektant zařízení a instalatér chilleru nesou odpovědnost za dodržování této hodnoty (např. použitím ventilu bypass pro recirkulaci)

### **Elektrcké zařízení**

#### Obecné vlastnosti



Všechna elektrická zapojení k zařízení musí být v souladu s platnými předpisy a normami.

Všechny úkony instalace, seřízení a údržby může provádět kvalifikovaný personál.

Konzultujte specifické elektrické schéma odpovídající zakoupenému zařízení. Pokud se elektrické schéma na zařízení nenachází anebo jste jej ztratili, kontaktujte vašeho koncesionáře výrobce, který vám zašle kopii.

V případě nesrovnalostí mezi elektrickým schématem a panelem/elektrickými kabely kontaktujte koncesionáře výrobce.

Používejte pouze měděné vodiče, v opačném případě by mohlo dojít k přehřátí anebo korozi ve styčných bodech s rizikem následného poškození zařízení.

Aby nedocházelo k přerušení, kabely řízení se musejí zapájet odděleně od elektrických kabelů. Za tímto účelem použijte rozdílné trubice pro vedení kabelů.

Před jakýmkoliv zásahem na zařízení otevřete hlavní odpojovací vypínač na hlavním napájení zařízení.

Když je zařízení vypnuto, ale vypínač se nachází v zavřené pozici, nepoužívané okruhy zůstanou nicméně aktivní.

Nikdy neotvírejte svorkovnici kompresorů dřív, než otevřete hlavní odpojovací vypínač zařízení.

Současnost zatížení monofáze a třífáze a nerovnováha mezi fázemi můžou způsobit ztráty směrem k zemi až do 150mA během normálního fungování sériových zařízení.

Pokud systém zahrnuje zařízení, které způsobují vyšší harmonické (jako VFD a řez fáze), můžou ztráty směrem k zemi dosáhnout i hodnoty mnohem vyšší (zhruba 2 Ampérů).

Ochrany pro systém elektrického napájení musí být projektovány na základě výše uvedených hodnot.

### **Obluha**

#### Odpovědnost pracovníka

Je důležité, aby pracovník byl patřičně vyškolen a obeznámil se se systémem před použitím zařízení. Kromě přečtení této příručky si musí též prostudovat operační příručku mikroprocesoru a elektrické schéma, aby pochopil sekvence uvedení do chodu, fungování, sekvence zastavení a fungování všech bezpečnostních zařízení.

Během fáze prvního spuštění zařízení technik, pověřený výrobcem, je k dispozici odpovědět na jakoukoliv otázku a poskytnout instrukce pro vykonání správných procedur.

Pracovník si musí zaznamenávat operační údaje pro každé nainstalované zařízení. Další registrace se musí vést pro všechny pravidelné servisní a údržbářské úkony.

Pokud pracovník zjistí anomální anebo neobvyklé operační podmínky, musí konzultovat technickou službu, pověřenou výrobcem.

#### Běžná údržba

Úkony minimální běžné údržby jsou vyjmenovány v Tabulce 2

### **Asistence a záruka**

Všechna zařízení jsou testována ve výrobě a podléhají záruce po dobu 12 měsíců od prvního uvedení do provozu, anebo 18 měsíců ode dne dodání.

Tyto zařízení byla projektována a konstruována s ohledem na nejvyšší kvalitativní standard a zabezpečují léta bezporuchového fungování. Nicméně je důležité postarat se o patřičnou a pravidelnou údržbu v souladu se všemi procedurami, uvedenými v této příručce, jakož i v souladu s dobrými praktikami vztahujícími se na údržbu strojů.

Doporučuje se uzavřít smlouvu o údržbě se servisním střediskem, oprávněným výrobcem, aby jste si zabezpečili účinný a bezproblémový servis díky zkušenosti a kompetenci našeho personálu.

Je třeba brát v úvahu i fakt, že zařízení si vyžaduje údržbu i když je ještě v záruce.

Mějte na vědomí, že nesprávné použití zařízení, například mimo svých operačních limitů anebo chybějící údržba podle pokynů uvedených v této příručce, mají za následek zrušení záruky.

Dodržujte obzvláště následující body pro respektování podmínek záruky:

1. Zařízení nemůže fungovat mimo operačních limitů
2. Elektrické napájení musí odpovídat limitům napětí a musí být bez výskytu harmonických anebo náhlých změn napětí.
3. Třífázové napájení nesmí vykazovat nerovnováhu mezi fázemi vyšší než 3%. Zařízení musí zůstat vypnuto, dokud elektrický problém nebude vyřešen.
4. Nedeaktivujte anebo nezrušte žádné bezpečnostní zařízení, jak mechanické, tak elektrické anebo elektronické.
5. Voda, používána pro plnění hydraulického obvodu, musí být čistá a vhodně upravená. Na nejbližším bodě ke vstupu evaporátoru musí být nainstalován mechanický filtr.
6. Pokud při objednávce nebylo dohodnuto jinak, průtok vody evaporátoru nesmí nikdy být více jak 120% a méně jak 80% nominální kapacity.

## **Pravidelné povinné kontroly a uvedení zařízení pod tlak**

Zařízení patří do kategorie IV klasifikace stanovené Evropskou Směrnicí PED 2014/68/EU.

Pro chillery, patřící do této kategorie, některé místní normy si vyžadují pravidelnou inspekci ze strany oprávněného servisního střediska. Ověřte si platné požadavky na místě instalace.

**Tabulka 2 – Program běžné údržby**

Seznam úkolů	Týdně	Měsíčně (Poznámka 1)	Ročně/Sezónně (Poznámka 2)
<b>Obecně:</b>			
Čtení operačních údajů (Pozn. 3)	X		
Vizuální inspekce zařízení pro eventuální škody a/nebo uvolnění		X	
Kontrola integrity tepelné izolace			X
Čištění a nalakování, kde je to nutné			X
Analýze vody (6)			X
Kontrola fungování průtokoměru		X	
<b>Elektrické zařízení:</b>			
Prověrka kontrolních sekvencí			X
Kontrola opotřebených počítadla – vyměnit, je-li zapotřebí			X
Kontrola správného utažení všech elektrických koncovek – utáhnout, je-li zapotřebí			X
Čištění vnitřka elektrického kontrolního panelu			X
Vizuální inspekce komponentů pro eventuální známky nadměrného zahřívání		X	
Prověrka fungování kompresoru a elektrického odporu		X	
Měření izolace motoru kompresoru pomocí Megger			X
<b>Chladicí obvod:</b>			
Kontrola přítomnosti eventuálních úniků chladiva		X	
Vizuální prověrka toku chladiva prostřednictvím inspekčního skla kapaliny – inspekční sklo musí být plné	X		
Prověrka poklesu tlaku filtru dehydrátoru		X	
Prověrka poklesu tlaku olejového filtru (Pozn. 5)		X	
Analýza vibrací kompresoru			X
Analýza kyselosti oleje kompresoru (7)			X
<b>Část kondenzátoru:</b>			
Čištění bloků kondenzátoru (Pozn. 4)			X
Prověrka správného utažení ventilátorů			X
Prověrka žeber bloku kondenzátoru – odstranit, je-li zapotřebí			X

Poznámky:

- Měsíční úkony zahrnují i úkony týdenní.
- Roční úkony (nebo sezónní) zahrnují i týdenní a měsíční.
- Operační údaje zařízení se můžou číst denně, s respektováním vysokého pozorovacího standardu.
- V prostředí se zvýšenou koncentrací částic ve vzduchu je zapotřebí čistiť blok kondenzátoru častěji.
- Vyměňte olejový filtr, když pokles tlaku vztahující se k němu dosáhne 2,0 bar.
- Kontrolujte přítomnost eventuálních rozpuštěných kovů.
- TAN (Číslo celkových kyselin):  $\leq 0,10$ : žádný úkon  
Mezi 0,10 a 0,19: vyměňte protikyselinové filtry a zkontrolujte po 1000 provozních hodinách. Pokračujte ve výměně filtrů, dokud TAN není nižší než 0,10.  
>0,19: vyměňte olej, olejový filtr a dehydrátor oleje. Kontrolujte v pravidelných intervalech.

## **Důležité informace vztahující se k používanému chladivu**

Tento výrobek obsahuje fluorované plyny skleníkového efektu. Nevypouštějte plyny do ovzduší.

Typ chladiva: R134a  
Hodnota GWP(1): 1430  
(1)GWP = Zahřívací Výkon Globální

Množství chladiva, potřebné pro standardní fungování zařízení, je uvedeno na identifikačním štítku zařízení.

Skutečné množství chladiva, nacházející se v zařízení, je signalizováno stříbrou tyčinkou uvnitř elektrického panelu.

V závislosti od evropské anebo místní legislativy je možné, že jsou potřebné periodické inspekce pro zjišťování eventuálních úniků chladiva.

Kontaktujte místního prodejce pro další informace.



## Pokyny pro tovární a terénní plnění jednotky

(Důležité informace vztahující se k používanému chladivu)

System chlazení bude naplněn fluorovanými skleníkovými plyny.  
Nevypouštějte plyny do ovzduší.

1 Na štítek typu chladiva dodaný s produktem použijte nesmazatelný inkoust a řiďte se následujícími pokyny:

- Množství chladiva pro každý okruh (1; 2; 3)
- Celkové množství chladiva (1 + 2 + 3)
- **emise skleníkových plynů vypočtete s pomocí následujícího vzorce:**  
Hodnota GWP chladiva x celkové množství chladiva (v kg) / 1000

	a	b	c	p	
	Contains fluorinated greenhouse gases		CH-XXXXXXXX-KKKKXX		
m	R134a	1 =	Factory charge	Field charge	d
n	GWP: 1430	2 =			e
		3 =			e
		1 + 2 + 3 =			e
	Total refrigerant charge				f
	Factory + Field				g
	GWP x kg/1000				h

- a Obsahuje fluorované skleníkové plyny
- b Číslo okruhu
- c Tovární plněné jednotky
- d Terénní plněné jednotky
- e Množství chladiva pro každý okruh (podle počtu okruhů)
- f Celkové množství chladiva
- g Celkové množství chladiva (v továrně a terénu)
- h **Emise skleníkových plynů** z celkového množství chladiva  
Vyjádřené jako tuny ekvivalentu CO<sub>2</sub>
- m Typ chladiva
- n GWP=Global warming potential - potenciál globálního oteplování
- p Sériové číslo jednotky

2 Vyplněný štítek musí být připevněn na vnitřní stranu elektrického panelu.

V závislosti na evropské či místní legislativě je třeba provádět pravidelné kontroly. Kontaktujte místního prodejce pro další informace



### OZNÁMENÍ

V Evropě se výše **emise skleníkového plynu** z celkového množství chladiva v systému (vyjádřené jako ekvivalent tun CO<sub>2</sub>) používá ke stanovení intervalů údržby.  
Řiďte se platnou legislativou.

### Vzorec pro výpočet emise skleníkového plynu:

Hodnota GWP chladiva x celkové množství chladiva (v kg) / 1000

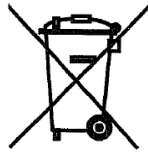
Použijte hodnotu GWP uvedenou na štítku s informacemi o skleníkových plynech. Tato hodnota vychází ze 4. zprávy o hodnocení IPCC. Hodnota GWP zmíněná v návodu může být zastaralá (tj. může vycházet z 3. zprávy o hodnocení IPCC).

#### Likvidace

Zařízení je realizováno z kovových, plastových a elektronických komponentů. Všechny tyto části se musí likvidovat v souladu s platnými místními předpisy.

Olověné baterie se musí sbírat a zaslat do speciálního sběrného střediska.

Olej se musí sbírat a zaslat do speciálního sběrného střediska.



Tato příručka slouží jako technická pomůcka a nepředstavuje žádnou závazující ponuku. Její obsah nemůže být garantován bezvýhradně a jednoznačně jako kompletní, přesný nebo spolehlivý. Všechny údaje a specifické popisy mohou být pozměněny bez předcházejícího upozornění. Údaje, komunikované v okamžiku objednávky, budou považovány za definitivní.

Výrobce se zbavuje jakékoli odpovědnosti za eventuelní přímé nebo nepřímé škody, a to v nejšířším smyslu slova, související anebo spojené s použitím a/nebo interpretací této příručky.

Vyhrazujeme si právo provádět projektové a strukturální modifikace v kterémkoli momentu bez předcházejícího upozornění. Zobrazení na obálce není závazující.

**Ovaj priručnik predstavlja važan dokument koji pruža podršku kvalificiranom osoblju ali u on nikojem slučaju ne smije zamijeniti isto osoblje.**

Zahvaljujemo Vam što ste kupili ovaj chiller

- ⚠ PAŽLJIVO PROČITAJTE OVAJ PRIRUČNIK PRIJE NEGO ŠTO POČNETE SA INSTALACIJOM I POKRETANJEM OVE CJELINE.** NEPRAVILNA INSTALACIJA MOŽE DOVESTI DO ELEKTRIČNOG UDARA, KRATKOG SPOJA, ISPUŠTANJA, POŽARA ILI DRUGIH OŠTEĆENJA NA APARATURI ILI DO NANOŠENJA POVREDA OSOBAMA. OPERATER/TEHNIČAR PROFESIONALAC MORA INSTALIRATI OVU CJELINU. POKRETANJE/PUŠTANJE U RAD OVE CJELINE MORAJU OBAVITI OVLAŠTENI PROFESIONALCI KOJI SU OBUČENI ZA TO. SVE SE AKTIVNOSTI MORAJU OBAVITI U SKLADU SA ZAKONIMA I LOKALNIM PROPISIMA. **APSOLUTNO SE ZABRANJUJE INSTALACIJA I POKRETANJE OVE CJELINE U SLUČAJU DA SVE UPUTE KOJE SADRŽI OVAJ PRIRUČNIK NISU BILE JASNE.** U SLUČAJU SUMNJI I DA BISTE DOBILI DETALJNIJE INFORMACIJE STUPITE U KONTAKT SA PROIZVOĐAČEVIM TRGOVAČKIM PUTNIKOMPREDSTAVNIKOM.

### Opis

Cjelina koju ste nabavili je "kondenzacijski chiller na zrak", radi se o stroju koji ima zadatak da rashlađuje vodu (ili mješavinu vode-glikola) u granicama koje ćemo opisati u sljedećem tekstu. Funkcioniranje cjeline se bazira na kompresiji, kondenzaciji i isparivanju pare po principu obrnutog Carnotovog ciklusa. Glavne komponente su:

- Kompressor sa vijkom da bi se povećao pritisak pare za rashlađivanje u odnosu na onu isparivanja i kondenzacije.
- Isparivač, mjesto gdje tekući rashlađivač pod niskim pritiskom isparuje hladeći na taj način vodu.
- Kondenzator, mjesto gdje se para pod visokim pritiskom kondenzira eliminirajući u atmosferi toplinu koja se odstranjuje iz ohlađene vode zahvaljujući izmjenjivaču topline koji se hladi zrakom.
- Ekspanzioni ventil koji omogućuje da se smanji pritisak kondenzirane tekućine od one kondenzacijske i koja je posljedica isparivanja.

### Opće informacije

- △ Sve se cjeline dostavljaju sa električnim shemama, potvrđenim nacrtima, identifikacionom pločom sa natpisima; i DOC (izjavom o prikladnosti); ovi dokumenti prikazuju sve tehničke podatke cjeline koja je nabavljena te se **TREBAJU SMATRATI NERASKIDIVIM I OSNOVNIM DJELOM OVOG PRIRUČNIKA****

U slučaju nepodudaranja podataka ovog priručnika i dokumenata na aparaturi, pridržavajte se onoga što piše u dokumentima na stroju. U slučaju sumnji stupite u kontakt sa proizvođačevim trgovačkim putnikom/predstavnikom.

Svrha ovog priručnika je da instalater ili kvalificirani radnik garantira funkcioniranje, pravno puštanje u pogon te održavanje cjeline bez da se stvori bilo kakav rizik sa ljude, životinje i/ili predmete.

### Dostava cjeline

Čim cjelina stigne na svoje definitivno odredište gdje se treba instalirati treba se pregledati kako bi se pronašla eventualna oštećenja. Sve komponente koje su navedene i opisane na dostavnici se trebaju pregledati i kontrolirati. Ako dođe do oštećenja cjeline, ne skidajte oštećeni materijal i odmah obavijestite transportno poduzeće o oštećenju te zatražite pregled oštećene cjeline. Odmah obavijestite trovačkog putnika /predstavnika o oštećenju te pošaljite ako je moguće slike koje bi mogle biti korisne prilikom pronalaženja odgovornosti za to oštećenje.

Oštećenje se ne smije popravljati sve dok se ne obavi inspekcija predstavnika transportnog poduzeća.

Prije nego što instalirate cjelinu uvjerite se da su model i električni napon koji se navode na ploči sa podacima ispravni. Ne mogu se pripisati na teret proizvođača eventualna oštećenja cjeline do kojih dolazi nakon dostave cjeline.

### Operativna ograničenja

Skladištenje

Ambijentalni uvjeti trebaju biti u sljedećim granicama:

Minimalna temperatura ambijenta: -20°C

Maksimalna temperatura ambijenta: 57°C

Maksimalna relativna vlažnost: 95% bez kondenzacije

Skladištenje na temperaturama nižim od navedenih minimalnih vrijednosti može dovesti do oštećenja komponentata, dok skladištenje na temperaturama višim od maksimalnih navedenih vrijednosti može dovesti do otvaranja sigurnosnih ventila. Skladištenje u atmosferama sa kondenzacijom može dovesti do oštećenja električnih komponentata.

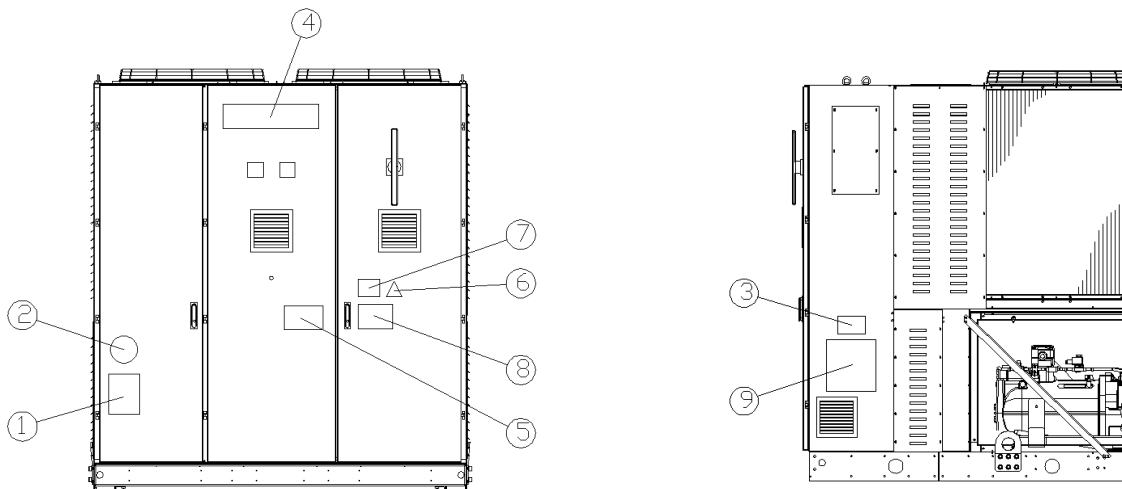
Funkcioniranje

Funkcioniranje je dopušteno u granicama koje se navode na Slici 2.

Cjelina se treba koristiti sa nosivosti vode isparivača koja je u rasponu od 50% do 140% nominalne nosivosti (u standardnim operativnim uvjetima).

Funkcioniranje izvan navedenih ograničenja može dovesti do oštećenja cjeline. U slučaju sumnji stupite u kontakt sa proizvođačevim trgovačkim putnikom/predstavnikom.

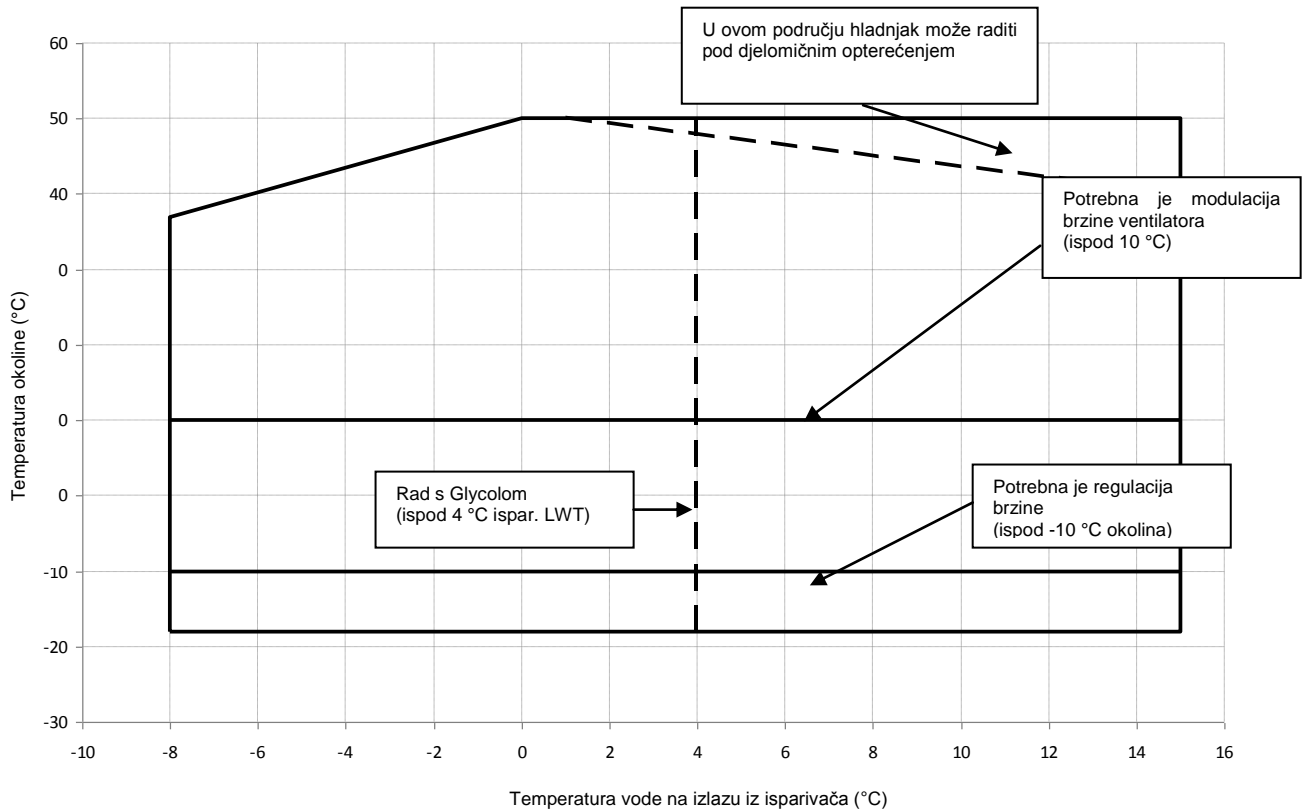
Slika 1 – Opis etiketa koje su postavljene na električnom poklopcu



Identifikacija etikete

1 – Simbol za nezapaljivi plin	6 – Simbol o električnoj opasnosti
2 – Vrsta plina	7 – Upozorenje o opasnom naponu
3 – Podaci identifikacione ploče cjeline	8 – Upozorenje o stezanju kabela
4 – Proizvođačeva oznaka	9 – Upute u svezi sa podizanjem
5 – Upozorenje o tome da je krug napunjen vodom	

Slika 2 – Operativna ograničenja



#### Sigurnost

Cjelina se treba dobro pričvrstiti za tlo.

Vrlo je važno pridržavati se sljedećih uputa:

- Cjelina se može podignuti samo na prikladnim mjestima koji se označeni žutom bojom te su pričvršćeni na njezinu bazu.
- Zabranjen je pristup električnim komponentama bez da se prethodno otvori glavna sklopka cjeline te deaktivira električno napajanje.
- Zabranjen je pristup električnim komponentama bez korištenja izolacijske platforme. Ne pristupajte električnim komponenta kada primijetite da ima vode i/ili vlage.
- Oštri rubovi te površina sekcije mogu nanijeti oštećenja. Izbjegavajte direktan kontakt te koristite prikladna sredstva zaštite.
- Iskopčajte električno napajanje na način da otvorite opću sklopku prije nego što počnete sa operacijama servisiranja mahalice za hlađenje i/ili kompresorima. Nepoštivanje ovog pravila može dovesto do nanošenja teških povreda.
- Ne unosite predmete u cijevi za vodu kada je cjelina povezana sa sustavom.
- Treba se instalirati mehanički filtar na cijev za vodu koja je povezana sa ulazom izmjenjivača topline.
- Cjelina se opremljuje sigurnosnim ventilima koji se instaliraju sa obje strane visokog i niskog pritiska kruga za rashlađivanje.

#### **Apsolutno se zabranjuje skidanje zaštite sa mobilnih dijelova.**

U slučaju da dođe do naglog zaustavljanja rada cjeline, slijedite upute koje se navode na **u priručniku sa Uputama koji je na Kontrolnoj ploči** a isti je dio postojeće dokumentacije te se dostavlja finalnom korisniku.

Savjetujemo Vam da obavite operacije instalacije i održavanja zajedno sa drugim osobama. U slučaju da dođe do slučajnog povređivanja trebate se ponašati na sljedeći način:

- Ne uzbuđujte se
- Pritisnite gumb za alarmno stanje ako postoji na toj vrsti instalacije
- Pomaknite povrijeđenu osobu na toplo mjesto, daleko od cjeline te neka legne u odmarajući položaj
- Odmah stupite u kontakt sa osobljem zaduženim za intervencije prilikom izvanrednog stanja a koje je u zgradi ili kontaktirajte Hitnu pomoć.

- Pričekajte dolazak osoblja Hitne pomoći ali pri tome ne ostavljajte povrijeđenu osobu samu.
- Pružite sve potrebne informacije osoblju Hitne pomoći.



Izbjegavajte instalaciju chiller-a u zone koje bi mogle biti opasne prilikom operacija održavanja kao što su platforme bez parapeta, vodice ili zone koji nisu u skladu sa prostornim rekvizitima oko chiller-a.

#### Buka

Ova cjelina stvara buku uglavnom zbog rotacije kompresora i mahalice.

Razina buke svakog modela se navodi u prodajnoj dokumentaciji.

Ako se cjelina instalira, koristi i podvrgava pravilnom održavanju, razina stvorene buke je takva da nema potrebe za nikakvim specijalnim zaštitnim uređajem koji bi eventualno trebao konstantno raditi blizu cjeline bez ikakvog rizika.

U slučaju da se radi o instalaciji sa specijalnim zvučnim rekvizitima, bit će potrebno instalirati neke uređaje za prigušivanje dodatne buke..

#### Pokretanje i podizanje

Izbjegavajte udare i/ili trešnju cjeline tijekom operacije utovara/istovara sa prijevoznog sredstva i tijekom pokreta iste. Gurajte i povlačite cjelinu isključivo preko postolja/okvira baze. Pričvrstite cjelinu u unutrašnjosti prijevoznog sredstva da bi se onemogućilo njezino pomicanje za vrijeme transporta i kako na taj način ne bi prouzrokovala štetu. Pripravite da nijedan dio cjeline ne padne tijekom transporta i utovara /istovara.

Sve cjeline imaju na sebi mjesta namijenjena podizanju a ista su označena žutom bojom. Samo se ta mjesta mogu koristiti za podizanje cjeline kao što prikazuje sljedeća Slika.

Koristite šipke za razmak kako ne bi došlo do oštećivanja kondenzacijskog bloka. Postavite ih iznad rešetki ventilatora na udaljenosti od najmanje 2,5 metara.



Užad za podizanje i šipke za stvaranje razmaka trebaju biti dovoljno izdržljivi da bi pridržavali cjelinu u sigurnosnim uvjetima. Uvjerite se u težinu cjeline a ista se navodi na identifikacionoj ploči sa podacima cjeline.

Cjelina se treba podići sa maksimalnom pozornošću i brigom, slijedeći upute o podizanju navedene na etiketi. Lagano podižite cjelinu držeći je perfektno u ravnom položaju.

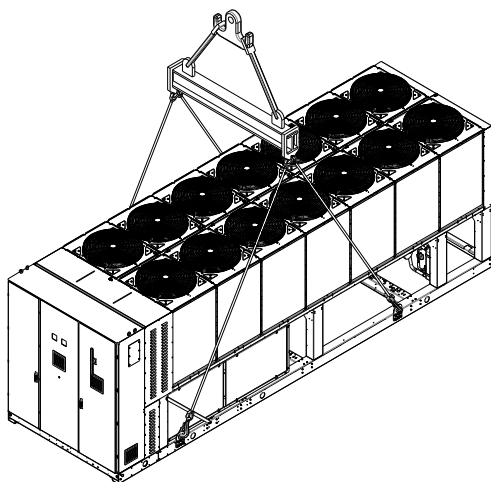
#### Postavljanje i sastavljanje

Sve cjeline su projektirane da bi se koristile u vanjskim prostorima, na balkonima ili na zemlji pod uvjetom da na mjestu u kojem se obavlja

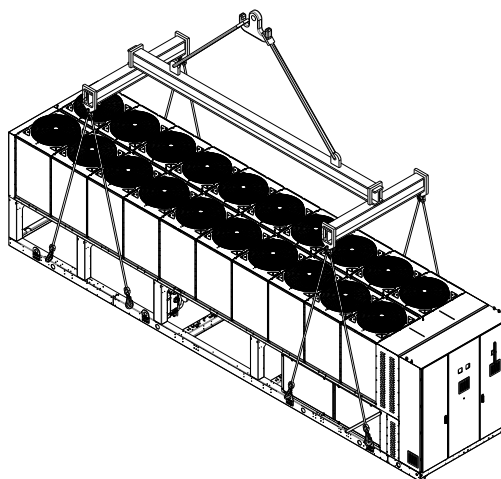
instalacija nema nikakvih prepreka koje bi mogle smanjiti dotok zraka kondenzacijskim baterijama.

Cjelina se treba instalirati na čvrstoj i perfektno niveliranoj podlozi. Ako se cjelina bude instalirala na balkonima ili krovovima, možda će biti potrebno koristiti grede za raspoređivanje težine.

Slika 3 - Podizanje jedinica



jedinica sa 2 kompresora



jedinica sa 3 kompresora

Kada se radi o instalaciji na zemlji, treba postojati izdržljiva cementna podloga sa minimalnom debljinom od 250 mm i širinom koja je veća od širine cjeline kako bi bila u stanju podnijeti težinu iste.

Ako se cjelina instalira na mjestima u koja imaju jednostavan pristup ljudi i životinje, savjetujemo Vam da instalirate zaštitne rešetke za sekcije kondenzatora i kompresora.

Da biste garantirali što bolje radne učinke na mjestu instalacije, pridržavajte se slijedećih mjera opreznosti i uputstava:

- Izbjegavajte ponovno kruženje zraka.
- Uvjerite se da nema prepreka koje onemogućuju pravilno kruženje zraka.
- Uvjerite se da postoji solidna i izdržljiva podloga kako bi se smanjila razina buke te vibracije.
- Izbjegavajte instalaciju cjeline u ambijentima koji su posebice prašnjavi kako biste spriječili prljanje kondenzacijskih baterija prjavštinom.
- Voda u sustavu treba biti posebice čista te se moraju odstraniti tragovi hrđe i ulja. Treba se instalirati mehanički filter za vodu na ulaznoj cijevi cjeline.

#### Minimalni prostorni rekviziti

Od osnovne je važnosti poštivanje minimalnih udaljenosti svih cjelina kako bi se omogućila optimalna ventilacija kondenzacijskih baterija.

Prikladan protok zraka, potrebno je uzeti u obzir slijedeće faktore:

- Izbjegavati ponovno kruženje toplog zraka
- Izbjegavati nedovoljno napajanje zrakom kondenzatora koji se hladi zrakom.

Oba navedena uvjeta mogu dovesti do povećavanja pritiska kondenzacije a to dovodi do smanjenja energetske efikasnosti i slabijeg rashlađivanja.

Treba biti omogućen pristup sa obje strane cjeline kako bi se mogle obavljati operacije održavanja nakon instalacije.

Okomiti odsis zraka se ne smije začepjavati.

Ako je cjelina okružena zidovima i preprekama koji imaju istu visinu kao i cjelina, ista se treba instalirati na udaljenosti ne manjoj od 2500 mm. Ako su ove prepreke više, cjelina se treba instalirati na udaljenosti ne manjoj od 3000 mm.

Ako se cjelina instalira bez poštovanja minimalnih savjetovanih udaljenosti za zidove ili okomite prepreke, moglo bi doći do kombinacije ponovnog

kruženja toplog zraka i/ili nedovoljnog napajanja kondenzatora koji se rashlađuje zrakom a sve to može dovesti do smanjenja nosivosti i efikasnosti.

U svakom slučaju, mikroprocesor će dati cjelini mogućnost da se prilagodi novim operacijama funkcioniranja pružajući maksimalnu raspoloživu nosivost u određenim okolnostima čak i kada je bočna udaljenost manja od one koje se savjetuje osim u slučajevima u kojima radni uvjeti dovode u pitanje sigurnost osoblja te pouzdanost cjeline.

Kada se jedna ili više cjelina postavljaju jedna do druge, savjetuje se poštovanje razmaka od barem 3600 mm između kondenzatora.

Želite li dobiti drugačije solucije, konzultirajte proizvođačevog trgovačkog putnika/predstavnika.

#### Zvučna zaštita

Kada ispuštanje zvuka počne zahtijevati specijalnu kontrolu, treba dobro pripaziti da se izolira cjelina od svoje baze postavljajući antivibracijske elemente na prikladan način (prilažu se opcionalno). Fleksibilne spojke se trebaju instalirati i na hidrauličnim spojevima.

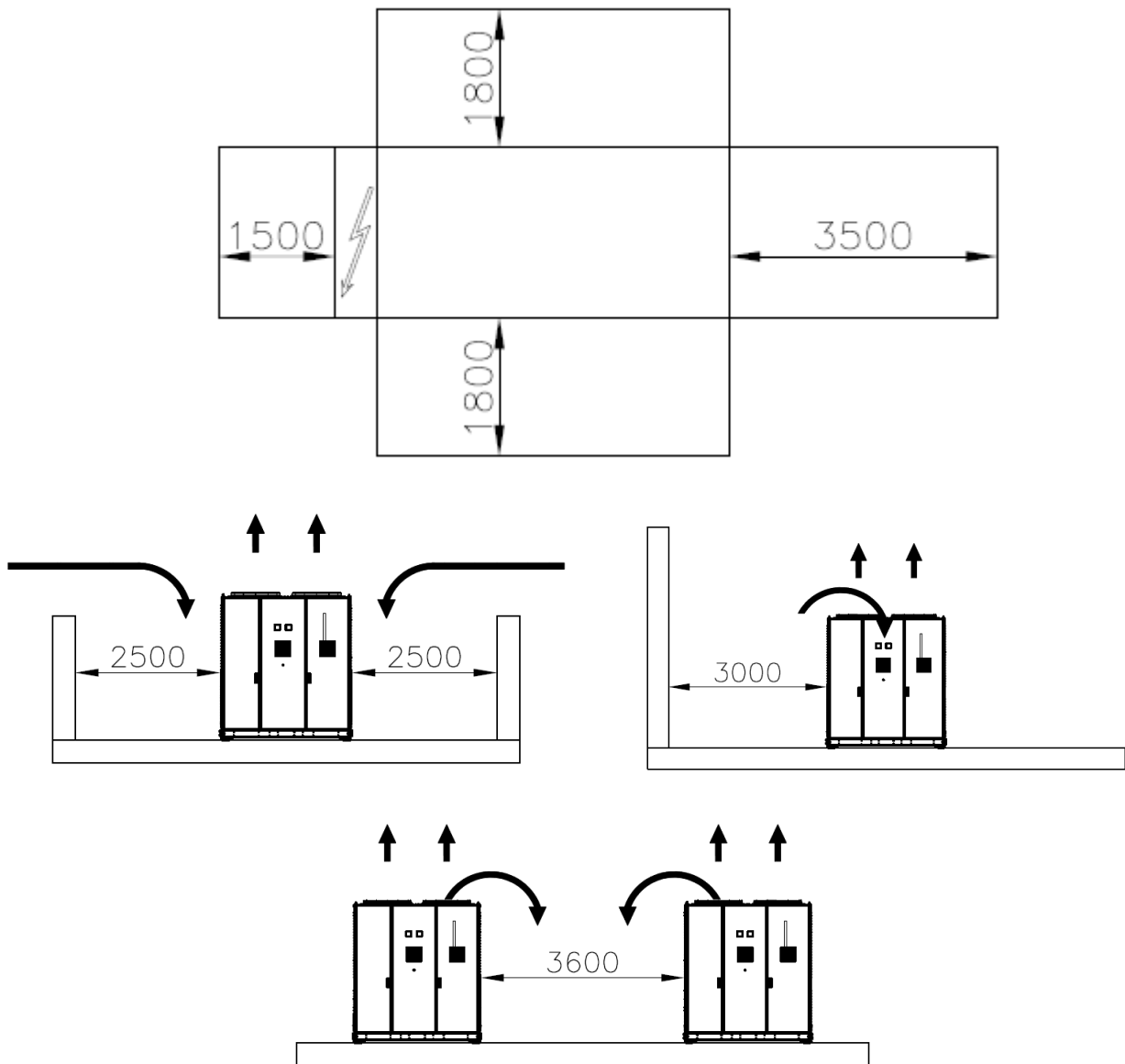
#### Cijevi za vodu

Cijevi se trebaju projektirati sa najmanjim mogućim brojem zavoja te okomitih promjena smjera. Na ovaj se način znatno smanjuju troškovi instalacije a performans sustava se poboljšava.

Sustav optoka vode mora imati:

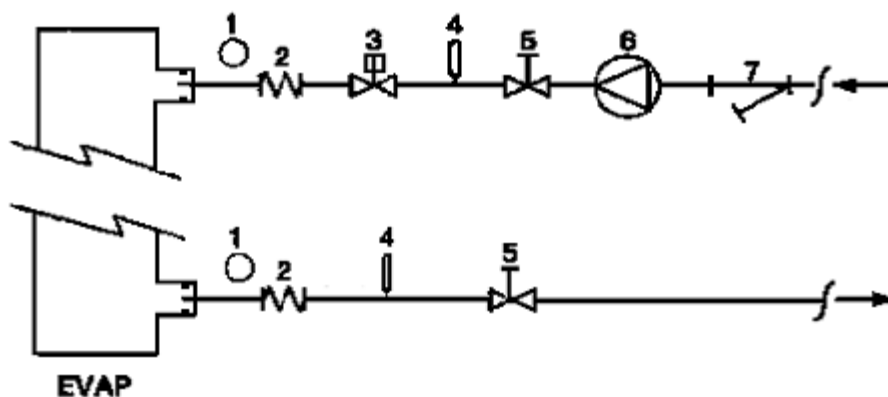
1. Antivibracijsku montažu kako bi se smanjio prijenos vibracija na strukture.
2. Izolacijske ventile da bi se izolirala cjelina od hidrauličnog sustava tijekom operacija servisiranja.
3. Mjerač dotoka.
4. Uređaj za odušak zraka ručni ili automatski na najvišem mjestu sustava, dok se uređaj za drenažu treba nalaziti na najnižem mjestu.
5. Isparivač i uređaj za nadoknađivanje topline koji nisu postavljeni na najvišem mjestu sustava.
6. Prikladan uređaj koji treba održavati hidraulični sustav pod pritiskom (ekspanzionu posudu itd).
7. Indikatore pritiska i temperature vode koji bi mogli pomagati operateru tijekom procedura održavanja i servisiranja.

Slika 4 – Minimalni prostorni rekviziti



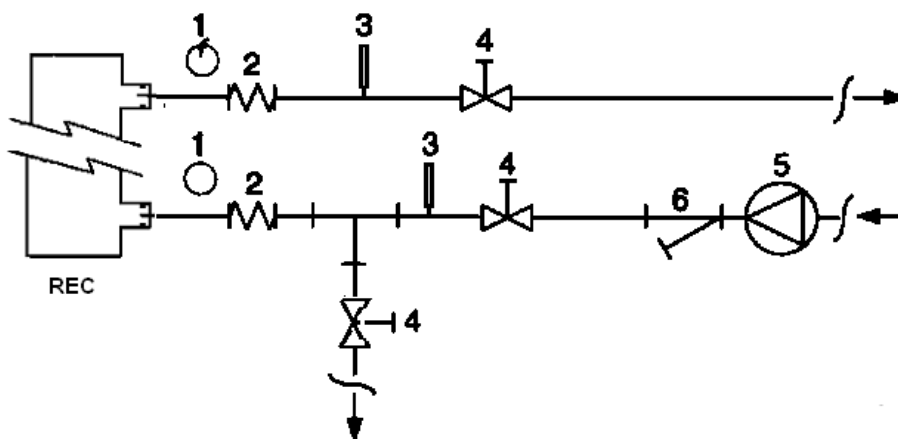
8. Jedan filter ili uređaj koji bi mogao odstranjivati čestice fluida. Uporaba filtra produljuje životni vijek isparivača i pumpe te pomaže održavanje hidrauličnog sustava u optimalnim uvjetima.
9. Isparivač ima električni otpornik sa termostatom koji garantira zaštitu od zaleđivanja vode na minimalnoj ambijentalnoj temperaturi od  $-25^{\circ}\text{C}$ . Sve druge cijevi za vodu/hidraulični uređaji cjeline stoga trebaju biti zaštićeni od zaleđivanja.
10. Uređaj za nadoknađivanje topline se treba isprazniti od vode tijekom zimske sezone, osim u slučaju u kojem se u hidraulični krug dodaje mješavina glikolnog etilena u prikladnom postotku.
11. U slučaju da dođe do zamjene cjeline, cijeli hidraulični krug se treba isprazniti i očistiti prije instalacije nove cjeline. Prije pokretanja nove cjeline, savjetujemo Vam obavljanje regularnih testova i prikladnih kemijskih tretmana vode.
12. Kada god se glikol dodaje u hidraulični krug kao zaštita od leda, pripazite da pritisak usisa bude što niži, time će i performance cjeline biti slabiji a pad pritiska veći. Svi sustavi za zaštitu cjeline, kao što je rashladno sredstvo te zaštita od niskog pritiska se trebaju ponovno regulirati.
13. Prije nego što izolirate cijevi za vodu, kontrolirajte da nema propuštanja iz njih.

Slika 5 – Spajanje cijevi za vodu za isparivač



- |                       |                        |
|-----------------------|------------------------|
| 1. Manometar          | 5. Ventil za izolaciju |
| 2. Fleksibilna spojka | 6. Pumpa               |
| 3. Mjerač dotoka      | 7. Filtar              |
| 4. Temperaturna sonda |                        |

Slika 6 – Spajanje cijevi za vodu za izmjenjivače koji nadoknađuju toplinu



- |                       |                        |
|-----------------------|------------------------|
| 1. Manometar          | 4. Ventil za izolaciju |
| 2. Fleksibilna spojka | 5. Pumpa               |
| 3. Temperaturna sonda | 6. Filtar              |

#### Tretiranje vode

Prije nego što pokrenete cjelinu, očistite krug za vodu. Prijavština, kamenac, otpaci hrđe i drugi materijal se mogu nagomilati u unutrašnjosti izmjenjivača topline te na taj način smanjiti njegovu sposobnost termijskog izmjenjivanja. Može se povećati i pad pritiska i na taj način se smanjuje dotok vode. Adekvatni tretman vode stoga smanjuje rizik od korozije,

erozije, stvaranja kamenca itd. Najprikladniji tretman vode se treba odrediti lokalno s obzirom na vrstu sustava te na karakteristike vode.

Proizvođač neće biti odgovoran za eventualna oštećenja ili nepravilan rad aparature a koji su posljedica neobavljenog ili nepravilnog tretmana vode.

Tablica 1 – Prihvatljive granične vrijednosti kvalitete vode

pH (25°C)	6,8÷8,0	Ukupna tvrdoća (mg CaCO <sub>3</sub> / l)	< 200
Električna provodljivost μS/cm (25°C)	<800	Željezo (mg Fe / l)	< 1,0
Kloratni ion (mg Cl <sup>-</sup> / l)	<200	Sulfidni ion (mg S <sup>2-</sup> / l)	Nessuno
Sulfatni ion (mg SO <sub>4</sub> <sup>2-</sup> / l)	<200	Amonij ion (mg NH <sub>4</sub> <sup>+</sup> / l)	< 1,0
Alkalnost (mg CaCO <sub>3</sub> / l)	<100	Silicij (mg SiO <sub>2</sub> / l)	< 50

Zaštita od zaleđivanja izmjenjivača nadoknađivanja topline i isparivača  
Svi isparivači su opremljeni električnim otpornikom koji se termostatski kontrolira te koji omogućuje prikladnu zaštitu od zaleđivanja na minimalnim temperaturama od  $-25^{\circ}\text{C}$ . U svakom slučaju, osim u slučaju u kojem su izmjenjivači topline kompletno ispražnjeni i očišćeni antifriz otopinom, mogu se koristiti i dodatne metode protiv zaleđivanja. Kada se projektira sustav u svojoj cjelini uzimaju se u obzir dvije ili više zaštitnih metoda a iste ćemo opisati u slijedećem tekstu:

- Konstantno kruženje vode u cijevima i u izmjenjivaču
- Dodavanje prikladne količine glikola u krug vode.
- Termijska izolacije te dodatno zagrijavanje izloženih cijevi
- Pražnjenje i čišćenje izmjenjivača topline tijekom zimskog perioda

Instalater i/ili osoblje zaduženo za lokalno održavanje ima na sebi odgovornost da koristi metode protiv zaleđivanja. Uvjerite se da se uvijek obavi prikladno održavanje u svezi sa zaštitom protiv zaleđivanja. Nepoštovanje gore navedenih uputa može dovesti do oštećenja cjeline. Oštećenja koja su posljedica zaleđivanja nisu pokrivena garancijom.

#### Instalacija mjerača protoka

Da bi se garantirao dovoljan dotok vode u cijeli isparivač, neophodna je instalacija mjerača protoka u hidrauličnom krugu a on se može postaviti na ulazne i izlazne cijevi za vodu. Zadatak mjerača protoka je da zaustavi cjelinu u slučaju da dođe do prekida u opskrbljivanju vodom te se na taj način zaštićuje isparivač od zaleđivanja. Proizvođač nudi , opcionalno, mjerač protoka koji je on odabrao baš za takvu namjenu.

Ovaj mjerač protoka tipa na paletu je prikladan za primjene non – stop vani (IP67) sa promjerom cijevi od 1" do 6".

Mjerač protoka je opremljen čistim kontaktom koji se treba električno povezati sa terminalima/završecima koji su navedeni na električnoj shemi.

Mjerač protoka mora biti kalibriran na način da intervenira kada se dotok vode u isparivaču spusti ispod 50% nominalne nosivosti.

#### Nadoknađivanje topline

Ako to želite, cjeline se mogu opremiti u sustavom za nadoknađivanje topline.

Ovakav sustav se postavlja zajedno sa izmjenjivačem topline koji se ohlađuje vodom i koji je postavljen na cijevi za odvod iz kompresora te sredstvom za upravljanje pritiskom kondenzacije.

Da bi se garantiralo funkcioniranje kompresora u svojem omotaču, cjeline za nadoknađivanje ne smiju raditi ako je temperatura vode manja od  $28^{\circ}\text{C}$ .

Dizajner uređaja te instalater chiller-a su odgovorni za garantiranje poštovanja takvih vrijednosti( npr. koristeći ventil bypass za ponovno kruženje)

### **Električni uređaj**

#### Opće specifičnosti



Svo električno povezivanje sa cjelinom se treba obaviti u skladu sa zakonima te sa propisima na snazi.

Sve aktivnosti instalacije, upravljanja i održavanja treba obaviti kvalificirano osoblje.

Konzultirajte električnu shemu koja se odnosi specifično na kupljenu cjelinu. Ako se električna shema ne nalazi u cjelini ili je izgubljena, stupite u kontakt sa proizvođačevim predstavnikom pa će Vam isti poslati jednu kopiju.

U slučaju nepodudaranja električne sheme i ploče/električnih kabela, stupite u kontakt sa proizvođačevim predstavnikom.

Koristite samo bakrene provodnike inače bi moglo doći do prezagrijavanja ili korozije na mjestima na kojima dolazi do spajanja sa rizikom da dođe i do oštećenja cjeline.

Da biste izbjegli smetnje, svi upravljački kabeli se trebaju povezati odvojeno od onih električnih. Zato koristite drugačije prolaze za električne.

Prije nego što obavite servisiranje cjeline, otvorite sklopku za opće iskopčavanje na glavnom napajaju cjeline.

Kada je cjelina isključena a sklopka za iskopčavanje je u zatvorenom položaju, krugovi koji se ne koriste će ipak biti aktivni.

Nikada ne otvarajte priključni blok kompresora prije nego što otvorite sklopku za opće iskopčavanje cjeline.

Istovremeno mono i trofazno opterećenje te neuravnoteženost fazi mogu dovesti do gubitaka prema zemlji sve do 150mA, tijekom normalnog funkcioniranja cjelina serije.

Ako cjelina obuhvaća uređaje koji stvaraju veće harmonike (kao što su VFD i rez faze), gubici prema zemlji se mogu znatno povećati (otprilike 2 Ampera).

Zaštita sustava za električno napajanje se treba projektirati na osnovu gore navedenih vrijednosti.

### **Funkcioniranje**

#### Operaterova odgovornost

Od osnovne je važnosti da operater bude prikladno profesionalno obučen te da dobro upozna sustav prije nego što počne sa korištenjem cjeline. Osim što treba pročitati ovaj priručnik, on isto tako mora proučiti i operativni priručnik mikroprocesora te električnu shemu da bi shvatio redoslijed pokretanja, funkcioniranje, redoslijed zaustavljanja te na koji način funkcioniraju svi sigurnosni uređaji.

Tijekom faze početnog pokretanja cjeline, ovlaštenu tehničar kojeg je ovlastio proizvođač Vam stoji na raspolaganju i odgovara na sva moguća pitanja te Vam može dati upute u svezi sa pravilnim procedurama rada.

Operater mora registrirati operativne podatke za svaku instaliranu cjelinu. Trebaju se registrirati i sve druge periodične aktivnosti kao što su održavanje i servisiranje.

Ako operater primijeti anomalne radne uvjete ili neuobičajene, treba konzultirati servisnu službu koju je ovlastio proizvođač.

#### Rutinsko održavanje

Aktivnosti minimalnog održavanja su navedene u Tablici 2

### **Servisna služba i ograničena garancija**

Sve su cjeline tvornički testirane te se garantiraju u trajanju od 12 mjeseci od dana prvog pokretanja ili 18 mjeseci od datuma dostavljanja.

Ove su cjeline realizirane i proizvedene poštujući vrlo visoke kvalitativne standarde te garantiraju godine i godine rada bez kvarova. Vrlo je važno ipak osigurati prikladno i periodično održavanje u skladu sa svim preciznim procedurama koje se navode u ovom priručniku te sa uobičajenom praksom održavanja strojeva.

Toplo Vam savjetujemo da potpišete ugovor o održavanju sa servisnom službom koju je ovlastio proizvođač kako biste dobili efikasnu i bez problema uslugu zahvaljujući iskustvu i stručnosti našeg osoblja.

Ne zaboravite da korištenje cjeline na neprikladan način, na primjer izvan svojih operativnih ograničenja ili bez prikladnog održavanja a koje se navodi u ovom priručniku ima kao posljedicu nevaženje garancije.

Pridržavajte se slijedećeg kako biste poštovali ograničenja garancije:

1. Cjelina ne može funkcionirati izvan svojih navedenih ograničenja
2. Električno napajanje mora biti u granicama napona te ne smije imati harmonike ili nagle promjene napona.
3. Trofazno napajanje ne smije imati neuravnoteženost fazi veću od 3%. Cjelina treba ostati isključenom sve dok se problem ne riješi.
4. Ne iskapčajte i ne poništavajte nijedan sigurnosni uređaj bilo da se radi o mehaničkom, električnom ili elektronskom uređaju.
5. Voda koja se koristi za punjenje hidrauličnog uređaja mora biti čista te prikladno tretirana. Mehanički filter se treba instalirati na najbližem mjestu odmah do isparivača.
6. Osim ako se nije drugačije odlučilo u trenutku naručivanja, nosivost vode isparivača ne smije nikada biti veća od 120% i niža od 80% nominalnog kapaciteta.

### **Obavezne periodične kontrole i pokretanje aplikacija pod pritiskom**

Ove cjeline spadaju u kategoriju IV klasifikacije koju je odredila Europska Smjernica PED 2014/68/EU.

Kada se radi o chiller-ima koji spadaju u ovu kategoriju, neki lokalni propisi imaju potrebu da ovlaštene agencije obave periodične inspekcije. Kontrolirajte rekvizite koji su na snazi u mjestima u kojima se obavija instalacija.



Tablica br. 2 – Program rutinskog održavanja

Spisak aktivnosti	Tjedno	Mjesečno (Napomena 1)	Godišnje/sezonski (Napomena 2)
<b>Opće aktivnosti:</b>			
Očitavanje operativnih podataka (Napomena 3)	X		
Vizualna inspekcija cjeline radi pronalazaženja eventualnih oštećenja i/ili olabavljenja		X	
Kontrola cjelovitosti termijske izolacije			X
Čišćenje i lakiranje tamo gdje je to potrebno			X
Analiza vode (6)			X
Kontrola funkcioniranja mjerača protoka		X	
<b>Električni uređaj:</b>			
Provjera redoslijeda kontrola			X
Kontrola istrošenosti brojača – zamijenite ako bude potrebno			X
Kontrola pravilnog stezanja svih električnih završnih dijelova. Stegnite ako bude potrebno			X
Čišćenje u unutrašnjosti kontrolne električne ploče			X
Vizualna inspekcija komponenata da bi se pronašli eventualni tragovi prezagrijavanja		X	
Kontrola rada kompresora i električnog otpornika		X	
Mjerenje izoliranosti motora kompresora koristeći Megger			X
<b>Krug za rashlađivanje:</b>			
Kontrola je li došlo do eventualnog ispuštanja rashladnog sredstva		X	
Kontrola dotoka rashladnog sredstva vizualno obavljajući inspekciju tekućine kroz staklo-staklo za inspekciju treba biti puno	X		
Kontrola pada pritiska filtra dehidratora		X	
Kontrola pada pritiska filtra za ulje (napomena 5)		X	
Analiza vibracija kompresora			X
Analiza kiselosti ulja kompresora (7)			X
<b>Sekcija kondenzator:</b>			
Čišćenje banaka kondenzatora (Napomena 4)			X
Kontrola pravilnog stezanja mahalice			X
Kontrola krilaca banka kondenzatora- skinite ih ako je potrebno			X

Napomene:

- Mjesečne aktivnosti obuhvaćaju i sve one tjedne.
- Godišnje aktivnosti (ili one na početku sezone) obuhvaćaju sve one tjedne i mjesečne.
- Operativne vrijednosti cjeline se mogu svakodnevno očitavati poštujući visoke standarde motrenja.
- U ambijentima u kojima je visoka koncentracija čestica koje se prenose zrakom, može biti potrebno češće čišćenje banka kondenzatora.
- Zamijenite filter za ulje kada pad pritiska koji ga se tiče dostigne 2,0 bara.
- Kontrolirajte eventualno postojanje otopljenih metala.
- TAN (Ukupni broj kiselina) : ≤0,10 : nikakav postupak  
Između 0,10 i 0,19: zamijenite filtre protiv kiselina i ponovno kontrolirajte nakon 1000 sati rada. Nastavite sa zamjenom filtera sve dok TAN ne bude niži od 0,10.  
>0,19 : zamijenite ulje, filter za ulje i dehidrator ulja. Kontrolirajte u pravilnim vremenskim razmacima.

### Informacije koje se odnose na rashladno sredstvo koje se koristi

Ovaj proizvod sadrži fluorirane stakleničke plinove. Ne ispuštajte plinove u atmosferu.

Vrsta rashladnog sredstva: R134a

Vrijednost GWP(1): 1430

(1)GWP = Potencijal Globalnog Zagrijavanja

Potrebna količina rashladnog sredstva kako bi se standardno funkcioniralo se navodi na identifikacionoj pločici sa podacima cjeline.

Efektivna količina rashladnog sredstva koje se unosi u cjelinu prikazuje srebma kazaljka a ista je u unutrašnjosti električne ploče.

S obzirom na to što propisuju europski ili lokalni zakoni i propisi, možda će se morati obaviti periodična kontrola u svezi sa eventualnim slučajnim ispuštanjem rashladnog sredstva.

Stupite u kontakt sa lokalnim trgovcem da biste dobili detaljnije informacije u svezi sa time.

## Upute o tvorničkom punjenju jedinica i punjenju na terenu

(Važne informacije o korištenom rashladnom sredstvu)

Rashladni sustav punit će se fluoriranim stakleničkim plinovima.  
Ne ispuštajte plinove u atmosferu.

1. Popunite naljepnicu s podacima o punjenju rashladnog sredstva koja se isporučuje zajedno s proizvodom neizbrisivom tintom na sljedeći način:

- punjenje rashladnog sredstva za svaki krug (1; 2; 3;)
- ukupno punjenje rashladnog sredstva (1 + 2 + 3)
- **izračunajte emisiju stakleničkih plinova pomoću sljedeće formule:**  
GWP vrijednost rashladnog sredstva x Ukupno punjenje rashladnog sredstva (u kg) / 1000

	a	b	c	p	
	Contains fluorinated greenhouse gases		CH-XXXXXXXX-KKKKXX		
m	R134a	1 =	Factory charge	Field charge	d
n	GWP: 1430	2 =			e
		3 =			e
		1 + 2 + 3 =			f
	Total refrigerant charge				g
	Factory + Field				
	GWP x kg/1000				h

- a Sadrži fluorirane stakleničke plinove
- b Broj kruga
- c Tvorničko punjenje
- d Punjenje na terenu
- e Punjenje rashladnog sredstva za svaki krug (prema broju krugova)
- f Ukupno punjenje rashladnog sredstva
- g Ukupno punjenje rashladnog sredstva (tvorničko + na terenu)
- h **Emisija stakleničkih plinova** ukupnog punjenja rashladnog sredstva kao tona ekvivalenta CO<sup>2</sup>
- m Vrsta rashladnog sredstva
- n GWP = potencijal globalnog zagrijavanja
- p Serijski broj jedinice

2. Popunjena naljepnica mora biti nalijepljena s unutarnje strane razvodne ploče.

S obzirom na to što propisuju europski ili lokalni propisi, možda će biti potrebne periodične inspekcije u vezi s eventualnim slučajnim ispuštanjem rashladnog sredstva. Za više informacija obratite se lokalnom trgovcu.



### NAPOMENA

U Europi, **emisija stakleničkih plinova** ukupnog punjenja rashladnog sredstva u sustavu (izražena kao tone ekvivalenta CO<sub>2</sub>) koristi se za utvrđivanje intervala održavanja. Pridržavajte se primjenjivih propisa.

### Formula za izračun emisije stakleničkih plinova:

GWP vrijednost rashladnog sredstva x Ukupno punjenje rashladnog sredstva (u kg) / 1000

Koristite GWP vrijednost navedenu na naljepnici o stakleničkim plinovima. Ta se GWP vrijednost temelji na 4. Izvješću o procjeni IPCC-a. GWP vrijednost navedena u priručniku mogla bi biti zastarjela (odnosno, moguće je da se temelji na 3. Izvješću o procjeni IPCC-a).

#### Odbacivanje

Ova se cjelina sastoji od metalnih , plastičnih i elektronskih komponenata. Svi se ti dijelovi trebaju odbaciti u skladu sa lokalnim propisima koji su na snazi a tiču se tih materijala.

Olovne baterije se trebaju sakupiti i poslati u specifične centre za sakupljanje otpada.

Ulje se treba sakupiti i poslati u specifične centre za sakupljanje otpada.



Ovaj priručnik predstavlja tehničku podršku te se ne radi o obavezujućoj ponudi. Sadržaj istog se ne može izričito ili prešutno garantirati kao kompleta, precizan i pouzdan. Svi podaci i specifičnosti koje se u njemu nalaze se mogu izmijeniti bez davanja prethodnog obavještenja. Podaci koji se daju u trenutku kupovine će se smatrati definitivnima.

Proizvođač neće na sebe preuzeti eventualnu odgovornost za štetu direktnu ili indirektnu, u najširem značenju tog termina, koj su posljedica ili su u svezi sa uporabom i/ili međurazmjenom ovog priručnika.

Ostavljamo sebi na pravo unošenje projektualnih i strukturalnih izmjena u bilo kojem trenutku bez davanja prethodnog obavještenja. Kao posljedica toga slika na naslovnoj stranici nije obavezujuća.

## EREDETI ANGOL NYELVŰ UTASÍTÁSOK

**Ezen kézikönyv fontos segítséget jelent a szakemberek számára, ám nem helyettesítheti a szakember jelenlétét.**

Köszönjük, hogy termékünket választotta.

**⚠** A BERENDEZÉS BESZERELÉSE ÉS HASZNÁLATÁNAK MEGKEZDÉSE ELŐTT OLVASSA EL FIGYELMESEN A JELEN ÚTMUTATÓT.

A NEM MEGFELELŐ BESZERELÉS ÁRAMÜTÉST, RÖVIDZÁRLATOT, SZÍVÁRGÁST, TÜZET VAGY MÁS KÁROKAT ILLETVE SZEMÉLYI SÉRÜLÉSEKET OKOZHAT.

A BERENDEZÉST CSAK SZAKEMBER/TECHNIKUS SZERELHETI BE.

A BERENDEZÉS BEINDÍTÁSÁT CSAK MEGFELELŐ SZAKÉRTELEMMEL ÉS ENGEDÉLLYEL RENDELKEZŐ SZEMÉLYEK VÉGEZHETIK.

A MŰVELETEKET A HELYI TÖRVÉNYEKNEK ÉS SZABÁLYOZÁSOKNAK MEGFELELŐEN KELL ELVÉGEZNI.

**AMENNYIBEN A JELEN ÚTMUTATÓ BÁRMELY RÉSZÉ NEM LENNE EGYÉRTELMŰ A BERENDEZÉS BESZERELÉSE ÉS BEINDÍTÁSA SZIGORUAN TILOS.**

KÉRDÉSEK ESETÉN ILL. TANÁCSOKÉRT ÉS INFORMÁCIÓKÉRT FODULJON A GYÁRTÓ KÉPVISELŐJÉHEZ.

### Leírás

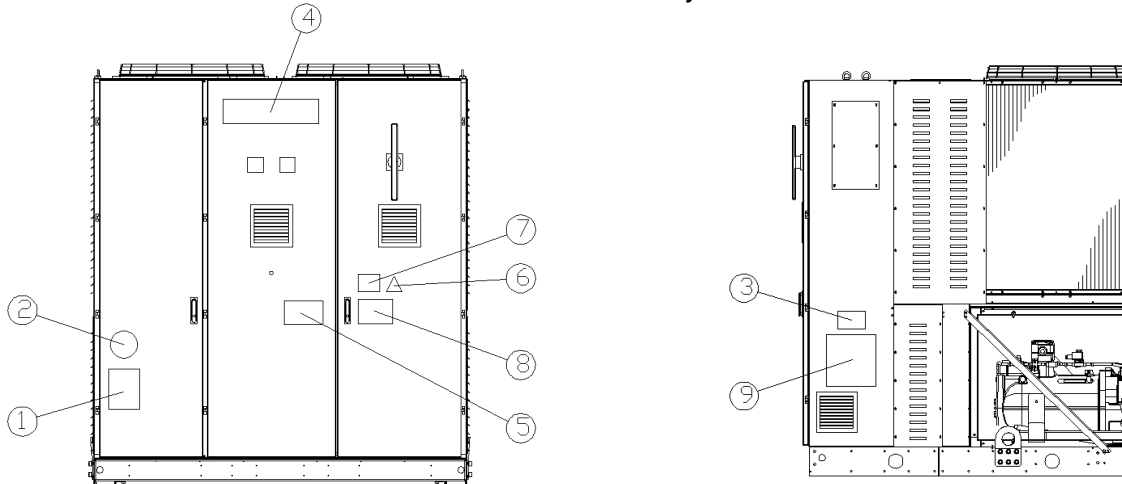
Az ön által vásárolt "léghűtéses folyadékűtő" egy olyan berendezés, amelyet víz (vagy víz és glikol) hűtésére terveztek az alábbi üzemi tartományokon belül. A berendezés működése a fordított Camot ciklus részeire (kompresszió, kondenzáció és a gőz elpárolgása) alapul. A legfontosabb alkotóelemek:

- Csavarkompresszor a hűtő gőz nyomásának növelésére a párolgási nyomásról a kondenzációs nyomásra.
- Párolgató, ahol az alacsony nyomású hűtőfolyadék elpárológ, és ezzel hűti a vizet.
- Kondenzátor, ahol a nagy nyomású gáz kondenzálódik, és egy léghűtéses hőcserélő segítségével leadja a légkörbe a lehűtött vízből eltávolított hőt.
- Szabályozószelep, amely lehetővé teszi a kondenzált folyadék nyomásának csökkentését a kondenzációs nyomásról a párolgási nyomásra.

### Áltános információk

**△** Minden berendezést **kapcsolási rajzokkal, hitelesített rajzokkal, azonosító címkével;** és **megfelelőségi nyilatkozattal** szállítunk; ezek tartalmazzák az ön által vásárolt berendezés minden műszaki adatát. **EZEKET AZ ÚTMUTATÓ ALAPVETŐ ÉS SZERVES RÉSZEKÉNT KELL KEZELNI.**

**Abra 1 – Az elektromos buroktokra elhelyezett címkék értelmezése**



A címke értelmezése

1 – Nem gyúlékony gáz jele	6 – Áramütés veszélye jel
2 – Gáz típusa	7 – Figyelem veszélyes feszültség
3 – A berendezés adatait tartalmazó tábla	8 – Figyelem vezeték befogás
4 – A gyártó logója	9 – Utasítások a berendezés felemeléséhez
5 – Figyelem vízvezetékek feltöltése	

Amennyiben az útmutatóban szereplő és a berendezés dokumentumai által tartalmazott adatok között eltérések lennének, a berendezés dokumentumaiban szereplő adatok az irányadóak. Ha kérdése merülne fel, forduljon a gyártó képviselőjéhez.

A jelen útmutató célja, hogy a berendezést beszerelő szakember és a berendezés kezelője biztosíthassák a berendezés megfelelő beszerelését, üzembehelyezését és karbantartását anélkül, hogy károkat okozna tárgyakban, háziállatokban vagy személyi sérüléseket okozna.

### A berendezés átvétele

Amikor a berendezés eléri a beszerelés helyét, vizsgálja át, hogy nem szenvedett-e sérüléseket a szállítás során. Az átvételi jegyzőkönyvben szereplő összes alkatrészt ellenőrizze.

Ha a berendezésen sérülések láthatók ne távolítsa el a sérült alkatrészt, hanem közölje a fuvarozóval a kárt, és kérje az alkatrész átvizsgálását.

A kárról haladéktalanul értesítse a gyártó képviselőjét, és lehetőség szerint mellékeljen fényképeket is, amelyek segítségével tisztázható a felelősség kérdése.

A kárt ne javítsa ki, amíg a szállítást végző cég képviselője nem ellenőrizte a berendezést.

A berendezés beszerelése előtt ellenőrizze, hogy modell és a címkén jelzett feszültségérték megfelelőek. A berendezés átvételét követően az esetleges károkért a gyártó nem vonható felelősségre.

### Üzemi tartomány

Tárolás

A környezeti értékeknek az alábbi tartományokon belül kell maradniuk:

Minimum külső hőmérséklet	: -20°C
Maximum külső hőmérséklet	: 57°C
Relatív páratartalom	: 95% lecsapódás nélkül

Ha a berendezést a fenténél alacsonyabb hőmérsékleten tárolja az egyes részek sérülhetnek. Ha a hőmérséklet meghaladja a fenti határértéket, kinyílhatnak a biztonsági szelepek. Az olyan környezetben, ahol nagy a páralecsapódás mértéke, az elektromos részek sérülhetnek.

Működés

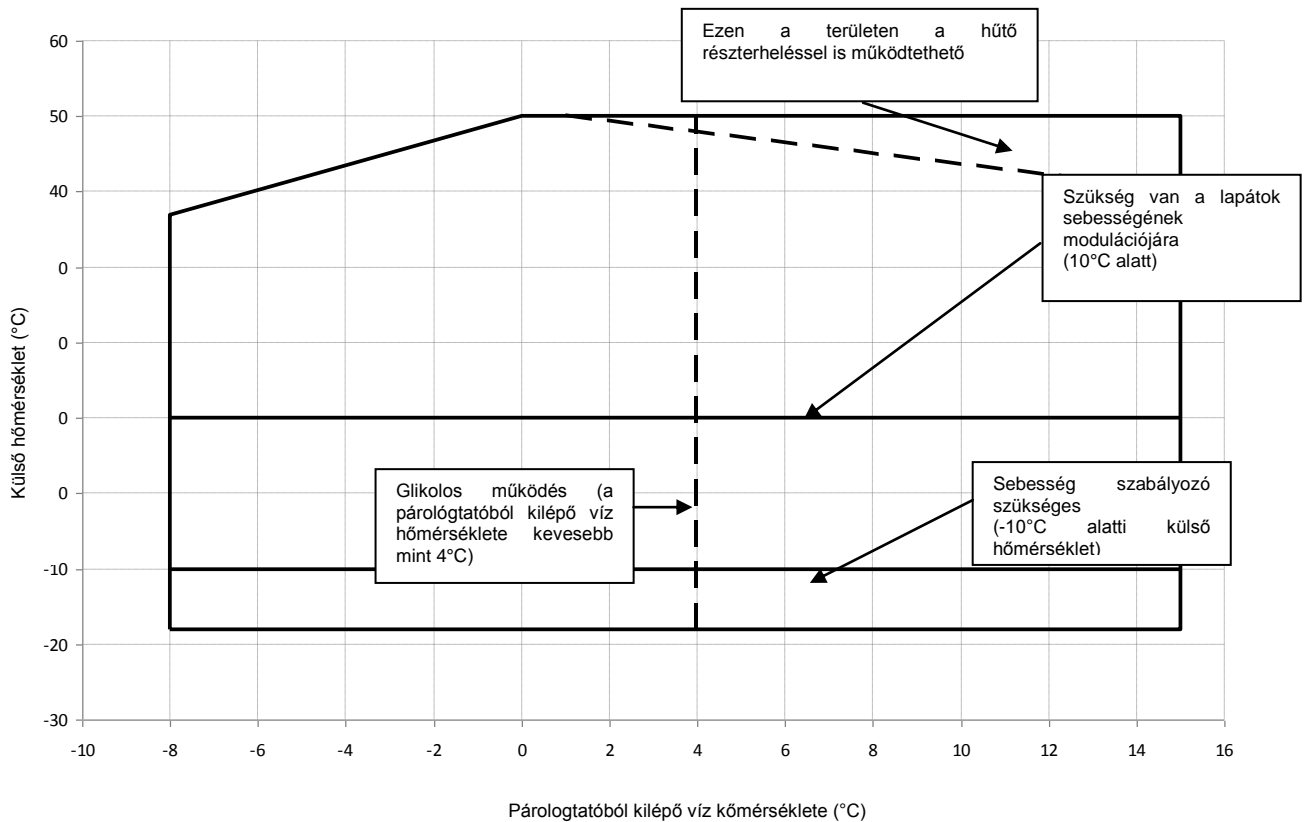
Az üzemeltetés a 2. ábra határértékein belül engedélyezett.

Az egységet a párolgató névleges vízhozamához képest 50% és 140%-os teljesítményértékek között kell működtetni (normál üzemi körülmények között).

A üzemeltetési tartományon kívüli eső működtetés károsíthatja a berendezést.

Ha kérdése merülne fel, forduljon a gyártó képviselőjéhez.

Ábra 2 – Üzemi tartomány



#### Biztonság

A berendezést rögzítse szilárdan a talajhoz.

Az alábbi szabályok betartása alapvető fontosságú:

- A berendezést csak az alaphoz rögzített sárgával jelölt emelőpontok használatával emelje fel.
- A főkapcsoló kinyitása és az áramellátás megszüntetése előtt a berendezés elektromos részeihez nyúlni tilos.
- A megfelelő védőszigetelés használata nélkül, az elektromos részekhez nyúlni tilos. Ne nyúljon az elektromos részekhez víz vagy nedvesség jelenlétében.
- Az éles szélek ill. a kondenzátor egység környékének felületei sérüléseket okozhatnak. Kerülje ezekkel a részekkel való közvetlen érintkezést, és használjon megfelelő védőfelszerelést.
- Mielőtt a hűtőlapátokon és/vagy a kompresszorokon karbantartási munkálatokat végezne, nyissa ki a főkapcsolót, és szüntesse meg a berendezés áramellátását. Ezen szabályok figyelmen kívül hagyása súlyos személyi sérülésekhez vezethet.
- Ne helyezzen szilárd tárgyakat a vízvezetékbe, amíg a berendezés csatlakoztatva van a rendszerhez.
- A vízvezetékbe szereljen be egy szűrőt a hőcserélő bemenete elé.
- A berendezés biztonsági szelepekkel van ellátva mind a hűtőkör nagy nyomású mind a kis nyomású oldalán.

#### **A mozgó részek biztonsági berendezéseit eltávolítani szigorúan tilos.**

A berendezés hirtelen leállása esetén, kövesse a berendezés átvételekor kapott dokumentáció szerves részét képező **irányító pult kezelési útmutatójának** utasításait.

Tanácsos a berendezés beszerelését és karbantartását más személyek jelenlétében végezni. Balesetek vagy felmerülő problémák esetén az alábbi módon járjon el:

- Órizzze meg a nyugalmát
- Ha a beszerelés helye rendelkezik vészjelző gombbal, nyomja meg.
- A sérült személyt vigye a berendezéstől távol meleg helyre, és fektesse pihenő pozícióba

- Lépjen haladéktalanul kapcsolatba az épületben tartózkodó biztonsági felelőssel, vagy a sürgősségi szolgálat embereivel.
- A sérült személy mellett maradván várja meg az orvosi segítséget
- Az elsősegélyt nyújtó személyeket lással el minden szükséges információval.



Ne állítsa fel a berendezést olyan helyen, amely a karbantartási munkák során veszélyes lehet (pl. korlát nélküli állványzat, vagy a folyadékkihűtőnek alkalmatlan hely).

#### Zaj

A berendezés által keltett zaj elsősorban a kompresszorok és a ventilátor lapátok forgásából származik.

Az egyes modellek által kibocsátott zajszint az eladásakor átadott dokumentációban kerül feltüntetésre.

Ha berendezést megfelelően szerelik be, megfelelően használják és rendszeresen karbantartják, a berendezés által kibocsátott zajszint nem jelent kockázati tényezőt, így nincs a berendezés mellett tartósan dolgozók számára speciális védőfelszerelésre.

Különleges zajkibocsátási szintet igénylő beszerelés esetén szükség lehet zajszint csökkentő berendezések alkalmazására.

#### Mozgatás és felemelés

A fel- és lerakodás ill. szállítás során kerülje el, hogy a berendezés rázkódjon vagy más tárgyakkal ütközzön. A berendezés csúsztatása csak a szállítójárműről való fel- és lerakodás esetén megengedett. Rögzítse a berendezést a szállítójárművön úgy, hogy a berendezés ne mozdulhasson el, és ne okozzon károkat. Járjon el kellő körültekintéssel, hogy a szállítás, fel- és lerakodás során a berendezés egyetlen része se essen le.

A berendezés minden eleme rendelkezik sárga színnel jelölt emelőpontokkal. A berendezés felemeléséhez csak ezek a pontok használhatóak a 3 ábrán látható utasításoknak megfelelően.

Távartó rudak használatával előzze meg a kondenzátor bankok sérülését. A rudakat a ventilátorok rácsaitól legalább 2,5 méterre helyezze el.



A teljes biztonság érdekében használjon a berendezés súlyának megfelelő teherbírású köteleket és távtartó rudakat. Ellenőrizze a berendezés súlyát a berendezésen elhelyezett címkén.

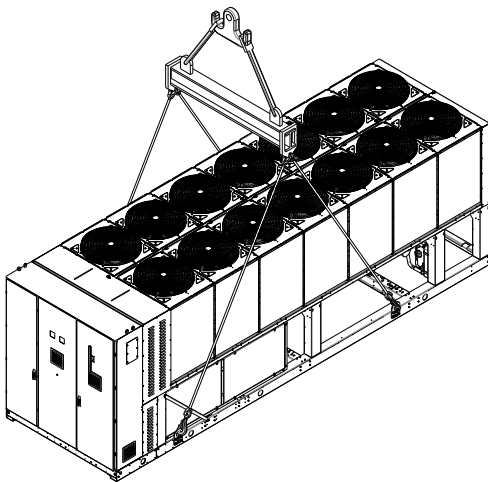
A berendezést a lehető legnagyobb körültekintéssel emelje fel, követve a címke felemelésre vonatkozó utasításait. A berendezést lassan emelje fel anélkül, hogy a berendezés megdőlné.

#### Felállítás és összeszerelés

A berendezést kültéri használatra tervezték (terazon vagy talajon), amennyiben a beszerelés helye mentes azon akadályoktól, amelyek csökkenthetik a kondenzáló egységekbe jutó levegő mennyiségét.

A berendezést nagy teherbírású sík felületen állítsa fel. Ha a berendezést terazon vagy tetőn kívánja felállítani, szükség lehet súlyelosztó gerendák alkalmazására.

Ábra 3 – A berendezés felemelése



#### kétkompresszoros egység

Amennyiben a berendezést a talajon kívánja felállítani, helyezze a gépet egy olyan legalább 250 mm magas beton alapra, amely szélesebb, mint a berendezés, és képes megtartani a berendezés súlyát.

Ha a berendezést emberek vagy állatok által könnyen megközelíthető helyre állítja fel, tanácsos a kondenzátor és a kompresszor köré védőrácsot emelni.

A jobb teljesítmény biztosítása érdekében, kövesse az alábbi tanácsokat és utasításokat:

- Kerülje el a levegő visszaforgatását.
- Biztosítsa, hogy nincs a berendezés kölyékén olyan nagyobb akadály, amely meggátolhatja a megfelelő levegőáramlást.
- A zaj és vibráció csökkentése érdekében győződjön meg arról, hogy az alap elég szilárd.
- Annak elkerülése érdekében, hogy a kondenzátor egységek porral szennyeződjenek, ne állítsa fel a berendezést különösen poros környezetben.
- A rendszerben lévő víznek különösen nagy tisztasági fokúnak kell lennie: távolítsa el az olaj és rozsdamaradványokat. A berendezés bemeneti csöveire szereljen be egy vízisztító szűrőt.

#### Minimális térszükséglet

A kondenzáló egységek megfelelő levegőellátása érdekében tartsa be a minimális térkövetelményeket.

Amikor a berendezés felállításához kiválasztja a megfelelő helyet, vegye figyelembe az alábbi tényezőket:

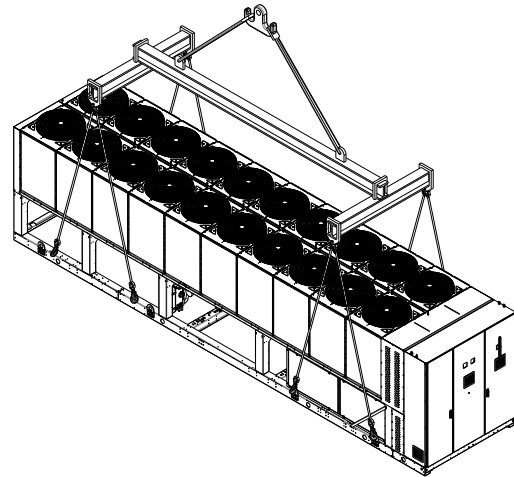
- Kerülje el a levegő visszaforgatását
- Biztosítson a léghűtéses kondenzátor számára megfelelő levegőellátást.

A fenti tényezők növelhetik a kondenzációs nyomást, amely az energiafelhasználás hatékonyságának csökkenéséhez, tehát a hűtés hatékonyságának csökkenéséhez vezet.

Biztosítani kell, hogy a későbbi karbantatási munkálatok elvégzéséhez elegendő hely álljon rendelkezésre a berendezés minden oldalán.

Biztosítsa, hogy a levegő függőleges kivezetése akadálymentes.

Ha a berendezést a berendezéssel azonos magasságú fal vagy más akadály veszi körbe, a berendezést a faltól ill. az akadálytól legalább 2500 mm távolságra állítsa fel. Ha az akadályok a berendezésnél magasabbak, ez a távolság legalább 3000 mm legyen.



#### háromkompresszoros egység

Ha a berendezést a falaktól ill. függőleges akadályoktól az ajánlottnál kisebb távolságra állítja fel, a meleg levegő visszaforgatás és/vagy a léghűtéses kondenzátor nem megfelelő levegőellátás olyan együttese léphet fel, amely csökkentheti a berendezés teljesítményét és hatékonyságát.

Minden esetben a mikroprocesszor lehetővé teszi, hogy a berendezés alkalmazkodjon az új működési körülményekhez, mindenkor biztosítva a körülmények által megengedett maximális teljesítményt (akkor is, hogyha az oldalsó távolságok az ajánlottnál kisebbek) kivéve ha a működési körülmények veszélyeztetik a személyzet biztonságát vagy a berendezés megbízhatóságát.

Amikor két vagy több berendezést állít egymás mellé, azt tanácsoljuk, hogy tartson legalább 3600 mm-es távolságot a kondenzátor bankok között.

További megoldásokért, kérjük forduljon a gyártó képviselőjéhez.

#### Zajvédelem

Amikor a zajkibocsátás ellenőrzése fokozott jelentőséggel bír, fordítson különös figyelmet a berendezés alapjának szigetelésére. Ehhez szerelje fel a megfelelő rezgéscsökkentő elemeket (opcionális kiegészítő). A vízvezeték csatlakozásaira is szereljen fel felxibilis csatlakozókat.

#### Vízvezetékek

A vízvezetéseket a lehető legkevesebb kanyarral és függőleges irányváltással kell megtervezni. Így jelentősen csökkenthető a szerelési költségek, és javul a berendezés teljesítménye.

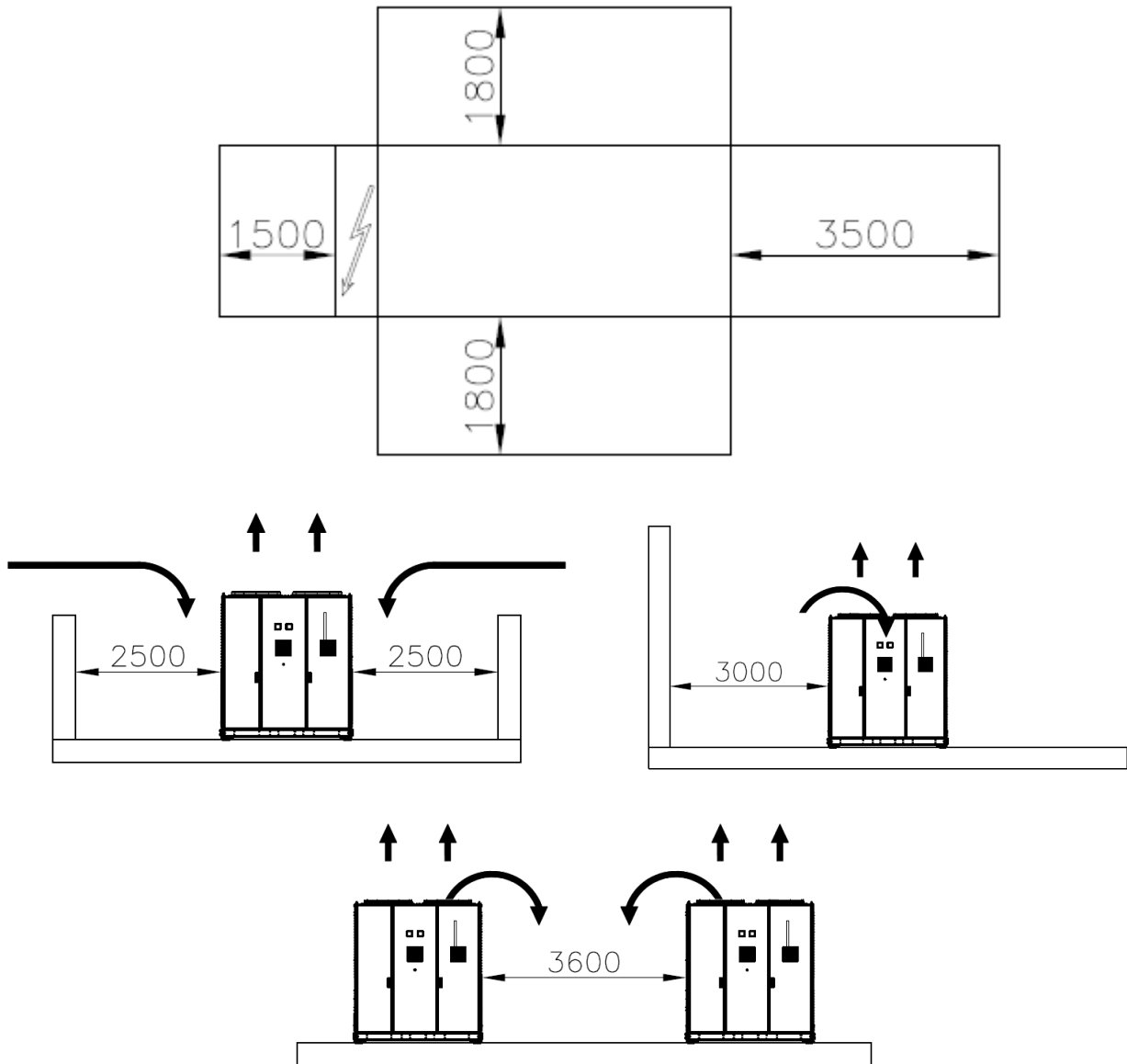
A vízrendszernek a következőkkel kell rendelkeznie:

1. Vibráció csökkentő szerelésekkel, amelyek csökkentik a rezgés átadását a berendezéseknek.
2. Izoláló szelepekkel a vízvezetékrendszer berendezésről való leválasztására a karbantartási munkálatok idejére.
3. Áramlás kapcsoló.
4. Kézi vagy automata levegőztető berendezéssel a rendszer legmagasabb pontján és leeresztő berendezéssel a legalacsonyabb ponton.
5. Egy párologtatóval és egy hővisszanyerő berendezéssel (fontos, hogy ezeket ne a rendszer legmagasabb pontjára helyezték el).

6. Egy megfelelő berendezéssel, amely a vízvezeték rendszert nyomás alatt tartja (szabályozó kád, stb.).

7. Víznyomás- és hőmérséklet kijelzőkkel, amelyek segítik a személyzetet a karbantartási munkálatok során.

Ábra 4 – minimális térszükséglet



8. Egy szűrővel vagy más olyan berendezéssel, amely eltávolítja a vízből a szilárd részecskéket. A szűrő használata meghosszabbítja a berendezés élettartamát, és segít a vízvezeték rendszer jó állapotának fenntartásában.

9. A párologtatóban egy elektromosfűtőszál és termosztát van, amely védelmet biztosít a víz megfagyása ellen – 25°C-os külső hőmérsékletig. A vízvezeték rendszer minden más a berendezésen kívül található részét védeni kell a fagy ellen.

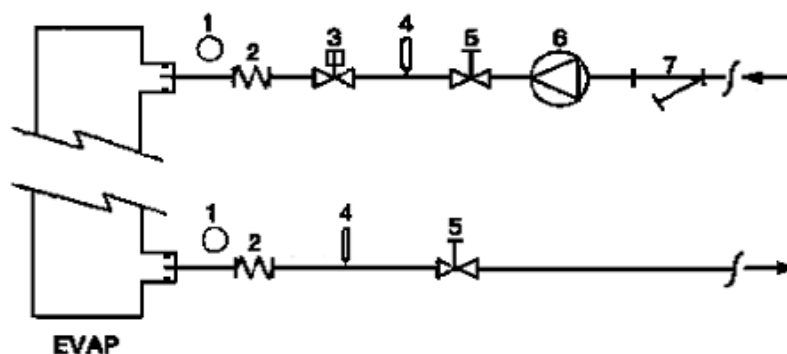
10. A hővisszanyerő berendezésből öntse ki télen a vizet, kivéve ha a vízhez a megfelelő arányban etilénlikolt kever.

11. A berendezés cseréje esetén az egész vízvezeték rendszert ki kell üríteni és meg kell tisztítani az új berendezés beszerelése előtt. Az új berendezés beindítása előtt ajánlatos a vizet a megfelelő módon kezelni és a szokásos vizsgálatokat elvégezni.

12. Ha a vízvezetékbe fagyállóként glikolt önt, ügyeljen arra, hogy az elszívónyomást csökkentse; a berendezés teljesítménye csökken, és a nyomás esés nő. A gép minden biztonsági rendszerét, pl. fagyálló és a kis nyomás elleni védelem újra be kell állítani.

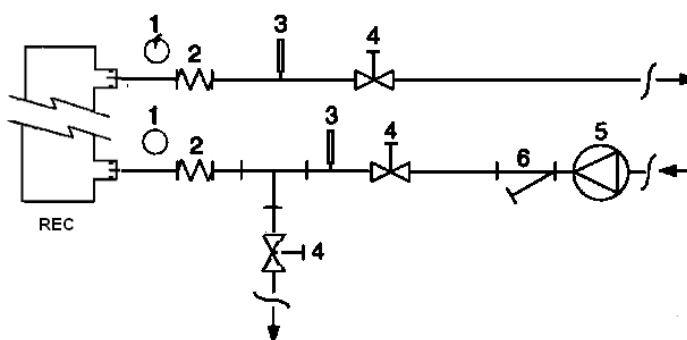
13. A vízvezetékek szigetelése előtt ellenőrizze, hogy a vezeték nem folyik-e.

Ábra 5 – A vízvezetékek bekötése a párologtatóba



- |                            |                   |
|----------------------------|-------------------|
| 1. Manométer               | 5. Izoláló szelep |
| 2. Fexibilis csatlakozó    | 6. Szivattyú      |
| 3. Áramlás kapcsoló        | 7. Szűrő          |
| 4. Hőmérséklet mérő szonda |                   |

Ábra 6 - Vízvezetékek bekötése a hővisszanyerő hőcserélőkhöz



- |                            |                   |
|----------------------------|-------------------|
| 1. Manométer               | 4. Izoláló szelep |
| 2. Fexibilis csatlakozó    | 5. Szivattyú      |
| 3. Hőmérséklet mérő szonda | 6. Szűrő          |

**A víz kezelése**

A berendezés beindítása előtt, tisztítsa ki a vízvezetékrendszert. Piszok, vízkő, rozsdás üledék és egyéb anyagok lerakódhatnak a hőcserélő belsejében csökkentve a hőcserélő teljesítményét. Valamint növelheti a nyomás esést, csökkentve ezzel az átfolyó víz mennyiségét. A víz megfelelő kezelésével csökkentheti a korrózió, erózió, vízkőképződés,

stb. veszélyét. A megfelelő vízkezelést helyben kell meghatározni a rendszer és a víz tulajdonságai alapján. A gyártó nem vonható felelősségre a nem megfelelő vízkezelésből származó károkért vagy a berendezés elégtelen működéséért.

Táblázat 1 – Az elfogadható vízminőség határértékei

pH (25°C)	6,8÷8,0	Összes vízkeménység (mg CaCO <sub>3</sub> / l)	< 200
Elektromos vezetőképesség μS/cm (25°C)	<800	Vas (mg Fe / l)	< 1,0
Klórion (mg Cl <sup>-</sup> / l)	<200	Szulfidion (mg S <sup>2-</sup> / l)	Nincs
Szulfátion (mg SO <sub>4</sub> <sup>2-</sup> / l)	<200	Ammóniumion (mg NH <sub>4</sub> <sup>+</sup> / l)	< 1,0
Alkalinitás (mg CaCO <sub>3</sub> / l)	<100	Szilíciumdioxid (mg SiO <sub>2</sub> / l)	< 50



Hővisszanyerő hőcserélők és párologtatók fagyás elleni védelme  
Minden párologtató rendelkezik egy termosztát által ellenőrzött fűtőszállal, amely megfelelő fagyás elleni védelmet biztosít  $-25^{\circ}\text{C}$ -ig. Azonban egyéb kiegészítő módszereket is használhat a fagyás elleni védelem biztosítására (kivéve ha a hőcserélők teljesen üresek, és fagyálló folyadékkal ki vannak tisztítva).

Egy teljes rendszer tervezése során az alábbiakban felsorolt két (vagy több) védelmi módszert kell figyelembe venni:

- A víz áramlása folyamatos kell hogy legyen a vezetékben és a hőcserélőkben
  - A megfelelő mennyiségű glikol használata a rendszerben.
  - Hőszigetelés és az alacsony hőmérsékletnek kitett csövek kiegészítő fűtése
  - A hőcserélő kiürítése és kitisztítása a téli időszakban
- A beszerelésért és/vagy a karbantartásért felelős személyek feladata a rendszer befagyását megakadályozó módszerek kialakítása. Biztosítsa, hogy fagyás elleni védelem során a megfelelő karbantartási munkákat elvégezzék. A fenti utasítások figyelmen kívül hagyása károkat okozhat a berendezésben. A fagykárokra a garancia nem terjed ki.

Az áramlás kapcsoló beszerelése

A párologtató működéséhez megfelelő vízmennyiség biztosítása miatt elengedhetetlen egy áramlás kapcsoló beszerelése a vízvezeték rendszerbe. Az áramlás kapcsolót felszerelheti a bemeneti vagy a kimeneti vízvezetékre. Az áramlás kapcsoló feladata az, hogy leállítsa a berendezést ha a vízellátás megszűnik; ezzel védi a párologtatót a befagyástól.

A gyártó opcióként elláthatja a gépet egy kifejezetten az Ön berendezése számára kiválasztott áramlás kapcsolóval.

Ezt a típusú lapátos áramlás kapcsolót folyamatos külső használatra tervezték (IP67) 1"-6" vezetékátmérőre.

Az áramláskapcsolót egy tiszta érintkezővel látták el, amelyet a kapcsolási rajzon jelölt csatlakozásokhoz kell bekötni.

Az áramlás kapcsolót úgy kell beállítani, hogy akkor kapcsoljon be, amikor a párologtatóba érkező víz mennyisége a névleges hozam 50%-a alá esik.

Hővisszanyerő

Kérésére a berendezést hővisszanyerő rendszerrel is ellátjuk.

A rendszer egy a kompresszor kimeneti csővére felszerelt vízzel hűtött hőcserélő és egy a kondenzációs nyomást ellenőrző berendezést tartalmaz.

A kompresszor burkolaton belüli megfelelő működésének biztosításához a hővisszanyerő egység nem üzemelhet  $28^{\circ}\text{C}$ -nál alacsonyabb vízhőmérséklet mellett.

A berendezés tervezőjének és a folyadékűtő beszerelőjének a feladata ezen értékek betartását biztosítani (pl. visszaforgatás megkerülő szelep használatával).

## **Elektromos rendszer**

Általános információk



A berendezés minden elektromos csatlakozását a hatályos jogszabályoknak megfelelően kell bekötni.

A beszerelés, kezelés és karbantartás minden lépését megfelelő képzéssel rendelkező személyek végezzék.

Nézze át az Ön által vásárolt berendezés kapcsolási rajzát. Ha a berendezésen nem található meg a kapcsolási rajz vagy a rajz elveszett, lépjen kapcsolatba a gyártó képviselőjével, aki eljuttat egy másolatot önhöz.

Ha a rajzon szereplő adatok és a berendezés kapcsolótáblája/elektromos vezetékai nem egyeznének meg, forduljon a gyártó képviselőjéhez.

Csak réz vezetőket használjon, mert ellenkező esetben a csatlakozási pontok túlmelegedhetnek vagy korrodálódhatnak, és ezzel károsíthatják a berendezést.

Az interferencia elkerülése érdekében az irányítószervek vezetékét az elektromos vezetéktől elkülönítve kösse be. Használjon különböző elektromos csöveket.

A berendezés karbantartásának megkezdése előtt nyissa a berendezés fő áramellátásáért felelős főkapcsolót.

Ha a berendezés ki van kapcsolva, de a főkapcsoló zárt állásban van, a nem használt áramkörök továbbra is aktívak maradnak.

Ne nyissa ki a kompresszorok csatlakozásait, amíg a főkapcsoló zárt állásban van.

Az egyidejű egy- és háromfázisú terhelés és a fázisok egyenlőtlenége miatt a föld felé max. 150mA áramszökés jöhet létre a berendezés egységeinek normál működési körülményei között.

Ha a berendezés olyan egységeket tartalmaz, amely harmonikus rezgéseket hoz létre (pl. VFD és fázis megszakító) az áramszökés a föld felé sokkal nagyobb is lehet (kb 2 Amper).

Az áramellátás vándorberendezéseit a fenti értékeknek megfelelően tervezze meg.

## **Működés**

A kezelő felelősségei

Alapvető fontosságú, hogy a kezelő a berendezés használatának megkezdése előtt megfelelő képzésben részesüljön, és megismerkedjen a berendezéssel. A jelen útmutató elolvasása mellett, a kezelőnek tanulmányoznia kell a mikroprocesszor működését és az elektromos rendszer rajzát, hogy megértse a műszerek bekapcsolásának sorrendjét, a működést, a műszerek leállításának sorrendjét és az összes biztonsági berendezés működését.

A berendezés első beindításakor a gyártó egy technikus a válaszol az Ön kérdéseire és segítséget nyújt a berendezés helyes üzemeltetéséhez.

A kezelőnek fel kell jegyeznie minden egyes beszerelt berendezés működési adatait. Egy másik napon tüntesse fel a berendezésen elvégzett időszakos karbantartási munkákat és egyéb a gépen végzett beavatkozásokat.

Ha a kezelő szokatlan működést vagy meghibásodásra utaló jeleket észlel, forduljon a gyártó által megbízott műszaki szolgálatához.

Időszakos karbantartási munkálatok

Az alapvető karbantartási munkálatokat a 2 Táblázat tartalmazza.

## **Asszisztencia és korlátozott jótállás**

A gyártó minden egyes berendezést tesztelnek, és a gyártó a berendezésekre az első beindítást követően 12 hónapig vagy az átadást követően 18 hónapig jótállást vállal.

A berendezéseket a legmagasabb minőségi standardek alapján fejlesztették ki és gyártották, hogy a többéves probléma mentes működést biztosítsanak. Mindazonáltal a berendezések meghibásodásának elkerülése érdekében fontos, hogy a jelen útmutatóban tartalmazott időszakos karbantartási munkálatokat az előírásoknak megfelelően elvégezzék.

Az tanácsunk, hogy kössön a gyártó által meghatalmazott szolgáltatóval karbantartási szerződést, mert szakembereink tapasztalatuknak köszönhetően biztosítani tudják a berendezés hatékony és probléma mentes üzemeltetését. Felhívjuk figyelmét, hogy a berendezés a jótállási időszakban is igényel karbantartást.

Kérjük, vegye figyelembe, hogy a berendezés nem megfelelő használata (az üzemi tartomány feletti üzemeltetés, az útmutató által előírt karbantartási munkálatok elvégzésének hiánya) a jótállás megszűnését vonja maga után.

A jótállás fenntartása érdekében tartsa be az alábbiakat:

1. A berendezés nem működhet a megadott üzemi tartományon kívül.
2. Az áramellátás maradjon a megadott feszültségértéken belül, és legyen harmonikus rezgésektől vagy hirtelen feszültség-ingadozásoktól mentes.
3. A háromfázisú rendszerben az egyenlőtlenesség ne haladja meg a 3%-ot. A berendezést ne kapcsolja be, amíg az elektromos rendszert érintő problémát meg nem oldotta.
4. Ne kapcsoljon ki egyetlen elektromos, elektronikus vagy mechanikus biztonsági berendezést sem.
5. A vízvezeték rendszer feltöltéséhez használt víz legyen tiszta, és megfelelően kezelje. A szűrőt a párologtatóhoz lehetőleg legközelebb szerelje be.
6. A vízhozam nem lehet kevesebb, mint a névleges teljesítmény 80%-a, és nem haladhatja meg a névleges teljesítmény 120%-át (kivéve a képez ezalól a gyártóval a megrendelés pillanatában kötött egyéb megállapodás).

## **Kötelező időszakos ellenőrzések és a nyomás alatt lévő berendezések elindítása**

A berendezés a 2014/68/EU. Nyomástartó berendezések (PED) irányelve által felállított besorolás IV. osztályába tartozik.

Az ebbe a kategóriába sorolt folyadékűtők esetében néhány ország szabályozása előírja a berendezés egy megbízott hivatal által végzett rendszeres felülvizsgálatát. Ellenőrizze a felállítás helyén érvényben lévő követelményeket.

Táblázat 2 – Időszakos karbantartási munkálatok

A munkálatok felsorolása	Hetente	Havonta (Megj. 1)	Évente/szezon onként (Megj. 2)
<b>Általános:</b>			
A működési adatok leolvasása (Megj.3)	X		
A berendezés átnézése az esetleges károk és/vagy meglazult elemek keresése		X	
A hőszigetelés épségének ellenőrzése			X
Tisztítás és ahol szükséges festés			X
Víz elemzése (6)			X
Az áramláskapcsoló működésének ellenőrzése		X	
<b>Elektromos rendszer:</b>			
Az ellenőrzési sorrend átnézése			X
A kontaktor kopásának ellenőrzése - szükség esetén cseréje			X
Az elektromos kapcsok rögzítésének ellenőrzése - szükség esetén a rögzítés meghúzása			X
Az elektromos kapcsolóátlábla belsejének tisztítása			X
Az elemek átvizsgálása, esetleges túlmelegedésre utaló jelek keresése		X	
A kompresszor és az elektromos fűtőszál működésének ellenőrzése		X	
A motor és a kompresszor szigetelésének mérése Megger segítségével			X
<b>Hűtőkör:</b>			
A hűtőközeg esetleges szivárgásának ellenőrzése		X	
A hűtőközeg áramlásának ellenőrzése a folyadék kémlelőüvegén keresztül - az üvegnek tele kell lennie	X		
A nyomásesés ellenőrzése a víztelenítő szűrőben		X	
A nyomásesés ellenőrzése az olajsűrőben (megj. 5)		X	
A kompresszor rezgésének vizsgálata			X
A kompresszorolaj savasságának mérése (7)			X
<b>Kondenzátor egység:</b>			
A kondenzátorbankok tisztítása (megj. 4)			X
A lapátok megfelelő meghúzásának ellenőrzése			X
Ellenőrizze a kondenzátorbank lemezeit - ha szükséges távolítsa el őket			X

Megj:

1. A havi munkálatok magukban foglalják a hetente elvégzendőket is.
2. Az évente (vagy a szezon kezdetekor) elvégzendő munkálatok magukban foglalják a havi és heti munkálatokat is.
3. A működési értékeket naponta is le lehet olvasni a magas megfigyelési standardok betartása érdekében.
4. Az olyan környezetben, ahol a levegőben levő részecskék koncentrációja magas, a kondenzátorbank sűrűbb tisztítására lehet szükség.
5. Ha az olajsűrőben a nyomásesés eléri a 2,0 bar-t, cserélje ki az olajsűrőt.
6. Ellenőrizze az esetlegesen feldobott fémek jelenlétét.
7. TAN (teljes savszám):  
 $\leq 0,10$ : nincs szükség beavatkozásra  
 $0,10$  és  $0,19$  között: cserélje ki a savszűrőt majd 1000 üzemi óra után ellenőrizze ismét. Addig folytassa a szűrők cseréjét, amíg a TAN nem megy  $0,10$  alá.  
 $>0,19$ : cserélje ki az olajat, az olajsűrőt és az olaj víztelenítő berendezését. Végezzen rendszeres ellenőrzést.

### **A használatban lévő hűtővel kapcsolatos fontos információk**

Fluortartalmú üvegházhatású gázokat tartalmaz. A gázokat ne engedje ki a légkörbe.

Hűtőközeg: R134a

GWP érték(1): 1430

(1)GWP = Globális Felmelegedési Potenciál

A standard működéshez szükséges hűtőközeg mennyiségét a berendezésen található tábla adatai mutatják.

A berendezésbe töltött tényleges hűtőközeg mennyiségét az elektromos burkolaton elhelyezett ezüstözött rudacska mutatja.

A helyi vagy uniós rendelkezésekben előírtaktól függően a hűtőközeg szivárgásának ellenőrzésére a berendezés időszakos átvizsgálására lehet szükség.

További információért forduljon a helyi kereskedőhöz.

## Útmutató a gyári és helyszíni töltésű egységekhez

(A felhasznált hűtőközegre vonatkozó fontos információ)

A hűtőrendszer feltöltése fluortartalmú üvegházhatású gázokkal történik. Kerülje el a hűtőgáz légkörbe kerülését.

1 Kitörölhetetlen tintával töltsse ki a termékhez adott hűtőközeg töltő címkét az alábbiak szerint:

- hűtőközeg töltési mennyisége az egyes körökben (1; 2; 3)
- hűtőközeg teljes töltési mennyisége (1 + 2 + 3)
- **számítsa ki az üvegházhatású gázkibocsátást a következő képlettel:**  
hűtőközeg GWP értéke x Hűtőközeg teljes mennyisége a rendszerben (kg) / 1000

	a	b	c	p	
	Contains fluorinated greenhouse gases		CH-XXXXXXXX-KKKKXX		
m	R134a	1 =	Factory charge	Field charge	d
n	GWP: 1430	2 =			e
		3 =			e
		1 + 2 + 3 =			e
	Total refrigerant charge				f
	Factory + Field				g
	GWP x kg/1000				h

- a Fluortartalmú üvegházhatású gázokat tartalmaz
- b Kör száma
- c Gyári feltöltés
- d Helyszíni feltöltés
- e Hűtőközeg töltési mennyiség az egyes körökben (a körök számának megfelelően)
- f Hűtőközeg teljes töltési mennyisége
- g Hűtőközeg teljes töltési mennyisége (Gyári + Helyszíni feltöltés)
- h A hűtőközeg teljes töltési mennyiségének **üvegházhatású gázkibocsátása** tonna CO<sub>2</sub>-ekvivalens szerint kifejezve
- m Hűtőközeg-típus
- n GWP=Global warming potential (Globális felmelegedési potenciál)
- p Egység sorszám

2 A kitöltött címkét az elektromos szekrény belső felére kell felragasztani.

Az európai vagy helyi jogszabályok megkövetelhetik a hűtőközeg-szivárgás időszakos ellenőrzését. Kérjük, további információért vegye föl a kapcsolatot a helyi forgalmazóval.



### MEGJEGYZÉS

Európában a rendszerben lévő teljes hűtőközeg mennyiség **üvegházhatású gázkibocsátásának** értékét (tonna CO<sub>2</sub>-ekvivalens szerint kifejezve) a karbantartás gyakoriságának megállapítására használják. Vegye figyelembe a vonatkozó jogszabályokat.

### Képlet az üvegházhatású gázkibocsátás kiszámításához:

Hűtőközeg GWP értéke x Hűtőközeg teljes töltési mennyisége (kg) / 1000

Alkalmazza az üvegházhatású gázok címkéjén szereplő GWP értéket. A GWP érték a Negyedik IPCC Értékelő Jelentés alapján került megállapításra. A kézikönyvben feltüntetett GWP érték idejétmúlt lehet (pl. lehet, hogy a Harmadik IPCC Értékelő Jelentés alapján lett kiszámítva)

#### Hulladékbe helyezés

A berendezés fém, műanyag és elektromos alkatrészekből épül fel. Ezeket az alkatrészeket a hatályos jogszabályoknak megfelelően helyezze hulladékba. Az ólomtartalmú akkumulátorokat a megfelelő hulladékgyűjtő központokban kell leadni. A használt olajat a megfelelő hulladékgyűjtő központban kell leadni.



A jelen használati útmutató csak technikai segítség, nem kötelező érvényű. Az útmutató tartalmának mindenre kiterjedő teljessége, megbízhatósága és pontossága nem garantálható. Az útmutató minden adata előzetes bejelentés nélküli megváltoztatható. A megrendelés pillanatában közölt adatokat tekintjük véglegesnek. A gyártó nem vállal felelősséget az útmutató használatából vagy egyéni értelmezéséből származó bármilyen nemű közvetlen vagy közvetett kárért.

A gyártó fenntartja magának a jogot a levezető szereplő vagy szerkezeti adatok megváltoztatására előzetes értesítés nélkül. Ezért a borítón szereplő kép nem tekinthető kötelező érvényűnek. Jelen kiadvány csak információforrásként szolgál, és nem tekintendő a Daikinre nézve kötelező érvényű ajánlatnak. A Daikin a kiadvány tartalmát legjobb tudása szerint állította össze. A Daikin nem nyújt semmilyen kimondott vagy ráutaló módon garanciát a kiadvány teljességére, pontosságára, megbízhatóságára vagy célnak való megfelelésére, se a benne leírt termékekre és szolgáltatásokra. A gyártó fenntartja a jogot a részletezések előzetes jelzés nélküli változtatására. A rendelés idején közölt adatokat tekintse irányadónak. A Daikin kimondottan elutasít bármely felelősséget a kiadvány használatából vagy egyéni értelmezéséből származó bármilyen nemű, a legkézzel fogható módon értelmezett közvetlen vagy közvetett kárért. Minden tartalom Daikin szerzői joggal véd.

## ROMÂNĂ - INSTRUCȚIUNI ORIGINALE

**Acest manual reprezintă un document de suport important pentru personalul calificat, dar nu poate sub nici o formă înlocui personalul însuși.**

Mulțumim pentru că ați ales acest aparat

**⚠ CITIȚI CU ATENȚIE ACEST MANUAL ÎNAINTE DE A INSTALA ȘI A PORNI UNITATEA.**  
INSTALAREA NEADECVATĂ POATE DUCE LA ELECTROCUTARE, SCURT-CIRCUITE, PIERDERI, INCENDII ȘI ALTE DAUNE APARATURII SAU LEZIUNI PERSOANELOR.  
UNITATEA TREBUIE INSTALATĂ DE CĂTRE UN OPERATOR / TEHNICIAN PROFESIONIST.  
PORNIREA UNITĂȚII TREBUIE EFECTUATĂ DE CĂTRE PROFESIONIȘTI AUTORIZAȚI CARE AU PREGĂTIREA ADECVATĂ.  
TOATE ACTIVITĂȚILE TREBUIE EFECTUATE ÎN BAZA LEGILOR ȘI NORMELOR LOCALE.  
**INSTALAREA ȘI PORNIREA UNITĂȚII ESTE STRICT INTERZISĂ ÎN CAZUL ÎN CARE INSTRUCȚIUNILE DIN ACEST MANUAL NU SUNT PERFECT CLARE.**  
ÎN CAZ DE NELĂMURIRI, PENTRU INFORMAȚII ȘI SFATURI CONTACTAȚI REPREZENTANTUL PRODUCĂTORULUI.

### **Descriere**

Unitatea achiziționată este un "chiller - condensator răcit cu aer", este un aparat care a fost gândit pentru a răci apa (sau un amestec de apă cu glicol) între limitele descrise mai jos. Funcționarea unității se bazează pe comprimare, condensare și evaporare, în baza ciclului invers al lui Carnot. Componentele principale sunt:

- Compresor cu șurub pentru a mări presiunea vaporilor de răcire de la cea inițială de evaporare la cea finală de condensare.
- Vaporizatorul, unde lichidul de răcire la joasă presiune se evaporă, răcind în acest fel apa.
- Condensatorul, unde vaporii la înaltă presiune se condensează transferând în atmosferă căldura obținută din apa răcită, datorită unui schimbător de căldură răcit cu aer.
- Valva de expansiune care permite reducerea presiunii lichidului condensat de la cea de condensare la cea de evaporare.

### **Informații generale**

**⚠** Toate unitățile sunt furnizate cu **scheme electrice, desene certificate, plăcuță de identificare;** și **DOC (Declarație de conformitate);** aceste documente conțin toate datele tehnice ale unității achiziționate și **TREBUIE CONSIDERATE PARTE INTEGRATĂ ESENȚIALĂ A ACESTUI MANUAL**

În caz de discrepanțe între acest manual și documentele aparatului, consultați documentele furnizate împreună cu

aparatul. În caz de neclarități contactați reprezentantul producătorului.

Scopul prezentului manual este de a face în așa fel încât operatorul și instalatorul calificat să garanteze instalarea punerea în funcțiune și întreținerea corecte, fără riscuri pentru persoane, animale și/sau obiecte.

### **Recepția unității**

De îndată ce unitatea ajunge la destinatar, la locul instalării trebuie verificată pentru a constata eventuale daune. Toate componentele descrise în nota de livrare trebuie verificate și controlate.

Dacă unitatea este deteriorată, nu îndepărtați materialul deteriorat ci cereți imediat daune companiei de transport cerându-i verificarea unității.

Comunicați imediat defectul reprezentantului producătorului, trimițând, dacă este posibil, fotografiile care pot fi utile în vederea identificării responsabilului.

Defectele nu trebuie reparate până când nu este realizată inspecția de către reprezentantul companiei de transport.

Înainte de a instala unitatea verificați ca modelul și tensiunea electrică indicate pe plăcuță să fie corecte. Responsabilitatea pentru eventuale daune, după acceptarea unității nu pot fi atribuite producătorului.

### **Limite operative**

#### **Depozitare**

Condițiile ambientale de depozitare trebuie să respecte următoarele limite:

Temperatură ambientală minimă : -20°C

Temperatură ambientală maximă : 57°C

Umiditatea relativă maximă : 95% fără condens

Depozitarea la o temperatură inferioară celei minime poate provoca daune componentelor, în timp ce depozitarea la o temperatură superioară celei maxime poate provoca deschiderea valvelor de siguranță. Depozitarea într-un ambient umed, unde se formează condens poate provoca daune componentelor electrice.

#### **Funcționare**

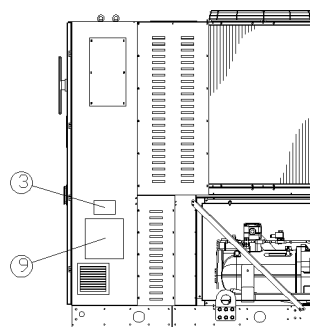
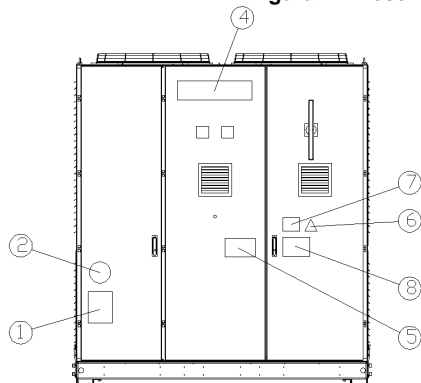
Funcționarea este permisă între limitele indicate în Figura 2.

Unitatea trebuie utilizată cu o capacitate a apei vaporizatorului cuprinsă între 50% și 140% din capacitatea nominală (în condiții operative standard).

Funcționarea în afara limitelor indicate poate provoca daune unității.

În caz de neclarități contactați reprezentantul producătorului.

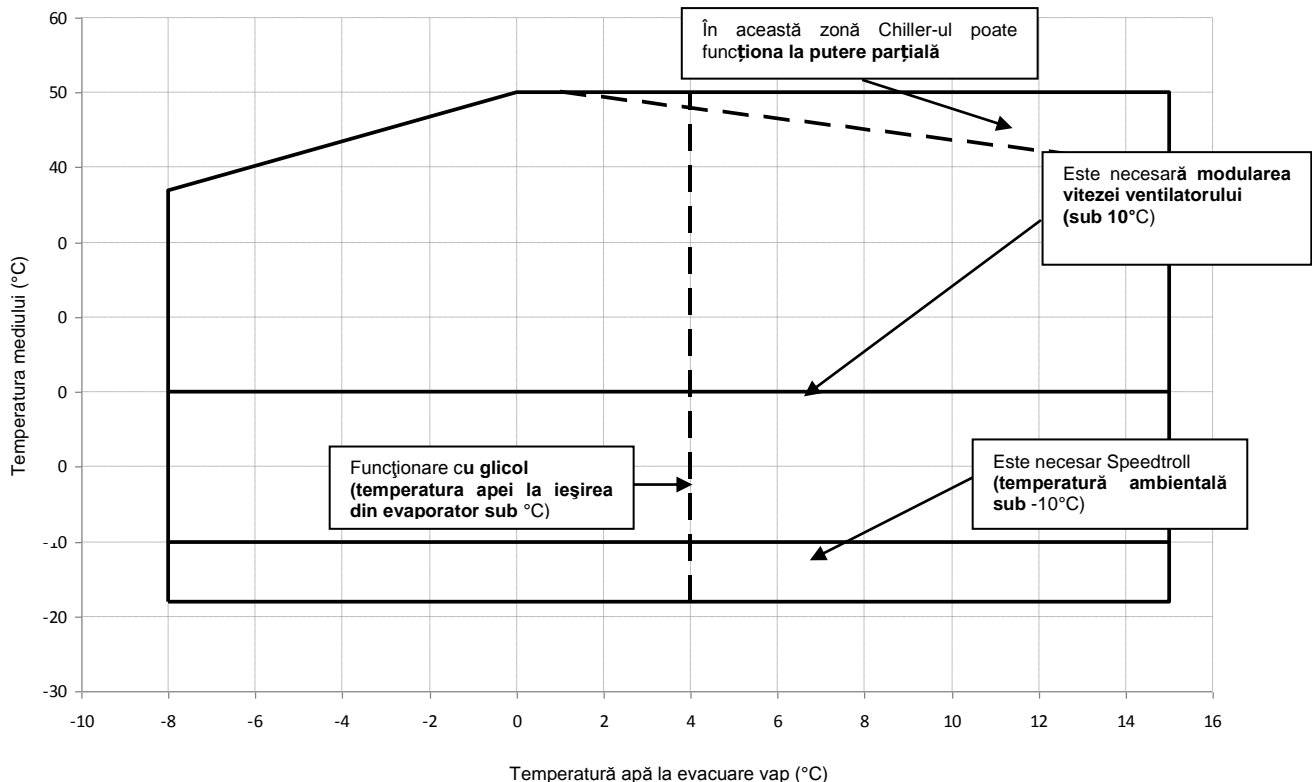
Figura 1 – Descrierea etichetelor aplicate pe tabloul electric



Identificarea etichetei

1 – Simbol gaz neinflamabil	6 – Simbol pericol electric
2 – Tip gaz	7 – Atenție tensiune periculoasă
3 – Date plăcuță identificare unitate	8 – Atenție protecție cabluri
4 – Logo producător	9 – Instrucțiuni pentru ridicare
5 – Atenție circuit de apă plin	

Figura 2 – Limite operative



#### Sguranță

- Unitatea trebuie bine fixată la sol.
- Este obligatoriu să respectați următoarele instrucțiuni:
- Unitatea poate fi ridicată numai utilizând punctele indicate cu galben care se află pe bază.
- Accesul la componentele electrice este permis numai după ce ați deschis tabloul principal al unității și ați întrerupt alimentarea cu energie electrică.
- Este strict interzis accesul la componentele electrice fără să utilizați o platformă izolantă. Este interzis accesul la componentele electrice în prezența apei și/sau umidității.
- Marginile ascuțite ale suprafeței secțiunii condensatorului pot cauza leziuni. Evitați contactul direct și folosiți dispozitive de protecție adecvate.
- Întrerupeți alimentarea cu energie electrică prin intermediul întrerupătorului principal înainte de a efectua intervenții de asistență privind ventilatoarele de răcire și/sau compresoarele. Nerespectarea acestei reguli poate duce la leziuni grave.
- Nu introduceți obiecte solide în tuburile de apă în timp ce unitatea este conectată la sistem.
- Pe tubul de apă conectat la intrarea schimbătorului de căldură trebuie să fie instalat un filtru mecanic.
- Unitatea este dotată cu valve de siguranță instalate pe laturile de înaltă și joasă presiune a circuitului de răcire.

#### **Este strict interzisă îndepărtarea protecțiilor părților mobile.**

În caz de oprire neașteptată a unității, urmați instrucțiunile aflate în cap. **Tabloul de control din manualul de instrucțiuni** care face parte din documentația aflată în dotarea mașinii livrată împreună cu aceasta utilizatorului final.

Este recomandat să efectuați operațiile de instalare și întreținere împreună cu alte persoane. În caz de leziuni accidentale sau probleme este indicat să vă comportați în felul următor:

- Mențineți-vă calmul
- Apăsăți butonul de alarmă dacă este prezent la locul instalării
- Mutați persoana accidentată într-un loc cald, departe de unitate și așezați-o într-o poziție comodă.
- Contactați imediat personalul pregătit pentru cazuri de urgență aflat în clădire sau adresați-vă unui centru de prim ajutor.
- Așteptați ca operatorii de prim ajutor să ajungă la locul accidentului, dar nu lăsați persoana rănită singură.
- Furnizați toate informațiile necesare operatorilor de prim ajutor.



Nu instalați aparatul chiller în zone care ar putea fi periculoase în timpul operațiilor de întreținere, precum platforme fără protecții sau zone care nu respectă normele privind spațiul necesar în jurul chillerului.

#### Zgomot

Unitatea produce zgomot mai ales din cauza rotației compresorilor și ventilatoarelor.

Nivelul de zgomot diferă în funcție de model și este indicat în documentația mașinii.

Dacă unitatea este instalată, folosită și întreținută în mod adecvat, nivelul de emisie sonoră nu necesită nici un dispozitiv de protecție special care să funcționeze în continuu lângă unitate.

În caz de instalare în situații deosebite privind sonorizarea, ar putea fi necesară instalarea unor dispozitive pentru atenuarea zgomotului.

### Mutare și ridicare

Nu loviți și nu scuturați unitatea în timpul încărcării/descărcării din vehiculul de transport. Împingeți sau trageți unitatea numai de bază. Fixați unitatea în interiorul vehiculului de transport pentru ca să nu se miște provocând daune. Faceți astfel încât nici un element al unității să nu cadă în timpul încărcării / descărcării.

Toate unitățile sunt dotate cu puncte de ridicare indicate cu galben. Numai aceste puncte pot fi folosite pentru a ridica unitatea, așa cum este indicat în Figura 3,

Folosiți distanțiere pentru a împiedica deteriorarea bancului de condensare. Poziționați-le deasupra grilajelor ventilatoarelor la o distanță de cel puțin 2.5 metri.



Funiile și barele folosite pentru ridicare trebuie să fie suficient de rezistente pentru a susține unitatea în

perfectă siguranță. Verificați greutatea unității pe plăcuța de identificare a acesteia.

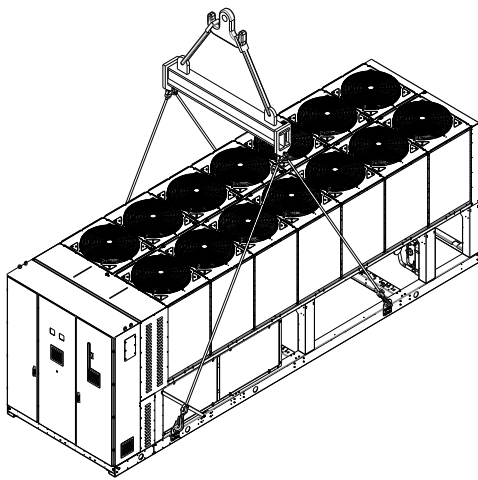
Unitatea trebuie ridicată cu cea mai mare atenție și grijă, respectând instrucțiunile privind ridicarea aflate pe etichetă. Ridicați unitatea foarte încet, ținând-o în poziție perfect orizontală.

### Așezare și ansamblare

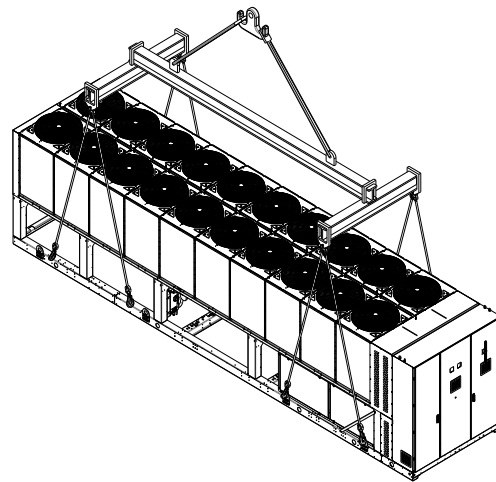
Toate unitățile au fost proiectate pentru folosirea în exterior, pe balcoane sau la sol, cu condiția ca în zona înconjurătoare să nu existe obstacole care pot reduce fluxul de aer la bateriile de condensare.

Unitatea trebuie instalată pe fundații robuste și perfect nivelate. Dacă unitatea este instalată pe balcoane sau acoperișuri, ar putea fi nevoie să utilizați grinzi pentru o mai bună distribuire a greutății.

Figura 3 – Ridicarea unității



Unitate cu 2 compresoare



Unitate cu 3 compresoare

În cazul instalării la sol, trebuie furnizată o bază din ciment rezistent, cu grosimea minimă de 250mm și lățimea mai mare decât cea a unității, astfel încât baza să poată susține greutatea unității.

Dacă unitatea este instalată în locuri ușor accesibile persoanelor și animalelor, este indicat să instalați grilaje de protecție pentru secțiunile condensatorului și compresorului.

Pentru a garanta prestații optime la locul de instalare, respectați următoarele instrucțiuni și luați următoarele precauții:

- Evitați recircularea fluxului de aer.
- Asigurați-vă că nu există obstacole care împiedică fluxul corect de aer.
- Asigurați fundații rezistente și solide pentru a reduce zgomotul și vibrațiile.
- Nu instalați unitatea în medii cu mult praf pentru a evita contaminarea bateriilor cu murdărie.
- Apa din sistem trebuie să fie întotdeauna curată, iar toate urmele de ulei sau rugină trebuie curățate. Pe tubul de intrare al unității trebuie instalat un filtru mecanic de apă.

### Cerințe minime de spațiu

Este important să respectați distanțele minime pe toate unitățile pentru a garanta o ventilație optimă a bateriilor de condensare.

Când decideți locul de așezare al unității, luați în considerare următorii factori pentru a garanta un flux de aer adecvat:

- Evitați recircularea aerului cald
- Evitați alimentarea insuficientă cu aer a condensatorului răcit cu aer.

Ambele condiții pot duce la creșterea presiunii condensului, care duce apoi la reducerea eficienței energetice și a capacității de răcire.

Fiecare parte a unității trebuie să fie accesibilă pentru a efectua operații de întreținere după instalare. Figura 3 indică spațiul minim necesar.

Nu trebuie să existe obstacole în calea încărcării verticale cu aer.

Dacă unitatea este înconjurată de pereți sau obstacole care au aceeași înălțime ca și unitatea, aceasta trebuie să fie instalată la o distanță mai mare de 2500mm. Dacă aceste obstacole sunt mai înalte, unitatea trebuie să fie instalată la o distanță mai mare de 3000mm.

Dacă unitatea este instalată fără a respecta distanțele minime indicate pentru pereți și/sau obstacole verticale, acest fapt poate duce la o combinație de recirculare a aerului cald și/sau alimentarea insuficientă a condensatorului răcit cu aer care poate genera reducerea capacității și eficienței.

În orice caz, microprocesorul va permite unității adaptarea la noile condiții de funcționare punând la dispoziție capacitatea maximă disponibilă în anumite circumstanțe, chiar dacă distanța laterală este inferioară celei recomandate, cu excepția

situației în care condițiile operative influențează asupra siguranței personalului sau unității.

Când două sau mai multe unități sunt așezate una lângă alta, este indicat să respectați o distanță de cel puțin 3600mm între bazele condensatoarelor.

Pentru alte soluții, adresați-vă reprezentantului producătorului.

#### Protecția sonoră

Când nivelul de emisie sonoră necesită un control special, trebuie să fiți foarte atenți pentru a izola unitatea de baza sa aplicând în mod adecvat elemente antivibrații (elemente furnizate ca și opționale). Tuburile flexibile de legătură trebuie instalate și pe legăturile hidraulice.

#### Tuburile de apă

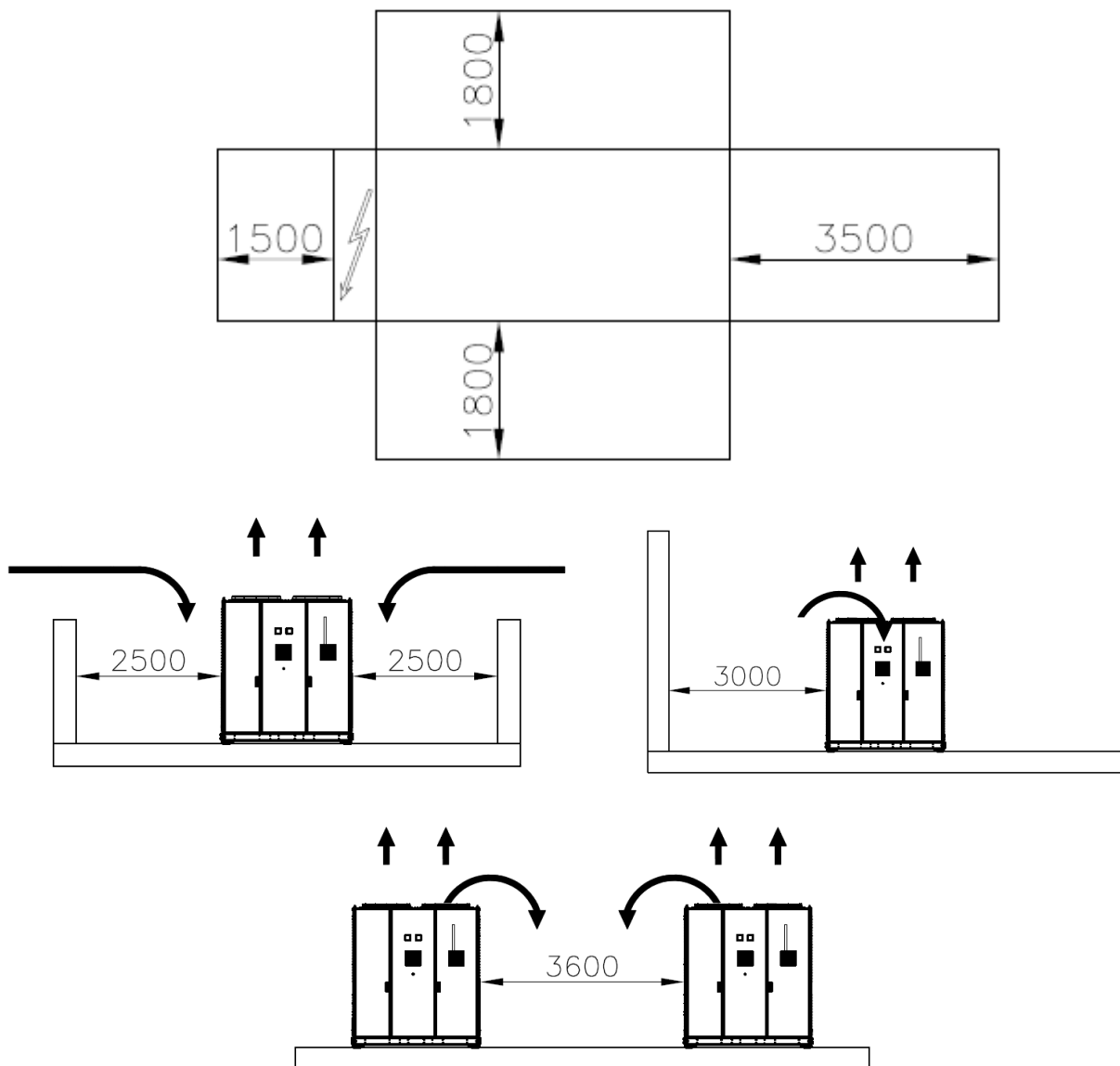
Tuburile trebuie să realizeze un număr cât mai redus de curbe și de schimbări verticale de direcție. În acest fel costurile de

instalație sunt reduse iar prestațiile sistemului sunt mult mai bune.

Sistemul hidraulic trebuie să aibă:

1. Montaje antivibrații pentru a reduce transmisia vibrațiilor asupra structurii.
2. Valve de izolare a unității hidraulice în timpul operațiilor de asistență.
3. Indicator de debit.
4. Dispozitiv de aerisire manual sau automat în punctul cel mai înalt al sistemului, și un sistem de drenare în punctul cel mai de jos.
5. Vaporizatorul și dispozitivul de recuperare al căldurii nu trebuie să se afle în punctul cel mai înalt al sistemului.
6. Un dispozitiv adecvat care să poată menține sistemul hidraulic sub presiune (bazin de expansiune etc.)
7. Indicatorii de presiune și temperatură a apei care asistă operatorul în timpul operațiilor de asistență și întreținere.

Figura 4 – Cerințe minime de spațiu



8. Un filtru sau un dispozitiv pentru reducerea particulelor din lichid. Folosirea unui filtru crește durata de viață a pompei contribuind la menținerea în bune condiții a sistemului hidraulic.
9. Vaporizatorul are o rezistență electrică, un termostat care garantează protecția împotriva congelării apei la o temperatură ambientală minimă de  $-25^{\circ}\text{C}$ . Dar, toate

celelalte tuburi de apă și dispozitivele hidraulice externe trebuie protejate împotriva înghețului.

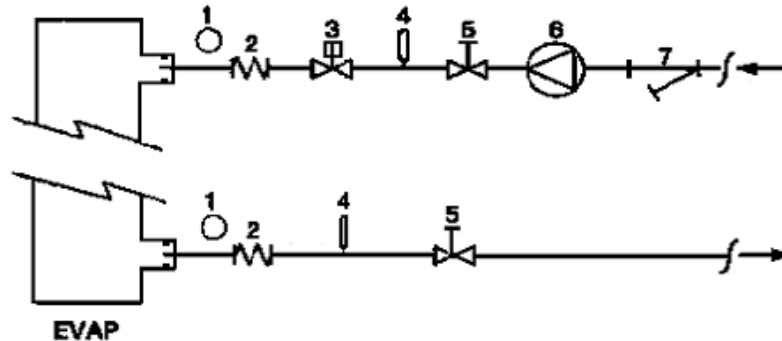
10. Apa din dispozitivul de recuperare al căldurii trebuie să fie golită în timpul iernii, cu excepția situației în care se adaugă un amestec de etilen glicol în concentrație adecvată
11. În cazul înlocuirii unității, întregul sistem hidraulic trebuie golit și curățat înainte de a instala noua unitate. Înainte de



- a porni noua unitate, este recomandată efectuarea unor teste regulate și tratamente chimice adecvate ale apei.
12. Dacă glicolul este adăugat în sistemul hidraulic ca și protecție împotriva înghețului, fiți atenți ca presiunea de aspirație să fie mai mică, prestațiile unității vor fi inferioare

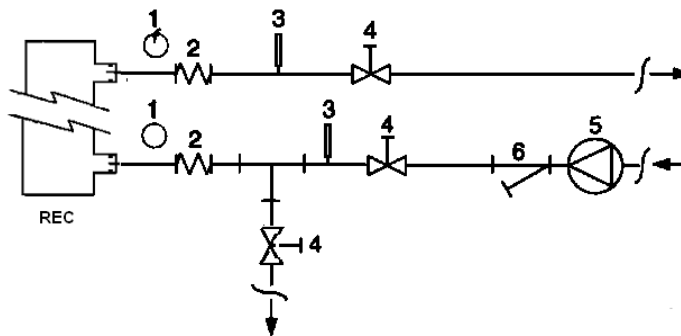
- iar căderile de presiune mai mari. Toate sistemele de protecție ale unității, precum antigetul și protecțiile împotriva joasei presiuni vor trebui reglate din nou.
13. Înainte de a izola tuburile de apă controlați să nu existe pierderi..

Figura 5 - Conectarea tuburilor de apă la vaporizator



- |                         |                     |
|-------------------------|---------------------|
| 1. Manometru            | 5. Valvă de izolare |
| 2. Conector flexibil    | 6. Pompă            |
| 3. Indicator de debit   | 7. Filtru           |
| 4. Sondă de temperatură |                     |

Figura 6 - Conectarea tuburilor de apă pentru schimbătoarele de recuperare a căldurii



- |                         |                     |
|-------------------------|---------------------|
| 1. Manometru            | 4. Valvă de izolare |
| 2. Conector flexibil    | 5. Pompă            |
| 3. Sondă de temperatură | 6. Filtru           |

#### Tratarea apei

Înainte de a pune în funcțiune unitatea, curățați circuitul de apă. Murdăria, calcarul, resturile datorate corodării și alte materiale care se pot acumula în interiorul schimbătorului de căldură reducând capacitatea de schimb termic a acestuia. Poate duce și la reducerea presiunii, reducând fluxul de apă. Tratamentul adecvat al apei poate reduce riscul de coroziune,

eroziune și formare a calcarului etc. Tratamentul adecvat al apei trebuie stabilit local, în funcție de tipul sistemului și caracteristicilor apei.

Producătorul nu este responsabil de eventuale daune sau defecte ale aparatului datorate lipsei sau tratamentului neadecvat al apei.

Tabel 1 – Limite acceptabile ale calității apei

pH (25°C)	6,8÷8,0	Duritate totală (mg CaCO <sub>3</sub> / l)	< 200
Conductivitate electrică μS/cm (25°C)	<800	Fier (mg Fe / l)	< 1,0
Ion clorură (mg Cl <sup>-</sup> / l)	<200	Ion sulfură (mg S <sup>2-</sup> / l)	Niciunul
Ion sulfură (mg SO <sub>4</sub> <sup>2-</sup> / l)	<200	Ion amoniu (mg NH <sub>4</sub> <sup>+</sup> / l)	< 1,0
Alcalinitate (mg CaCO <sub>3</sub> / l)	<100	Siliciu (mg SiO <sub>2</sub> / l)	< 50

Protecție antiîngheț a schimbătoarelor de recuperare și a vaporizatorului

Toate vaporizatoarele sunt dotate cu o rezistență electrică controlată din punct de vedere termostatic, care furnizează o protecție împotriva înghețului la temperaturi minime de  $-25^{\circ}\text{C}$ . Totuși, pot fi utilizate alte metode împotriva înghețului, cu excepția situației în care schimbătoarele de căldură sunt complet goale și curățate cu soluție de antigel.

În momentul proiectării sistemului, sunt considerate două sau mai multe metode de protecție, descrise mai jos:

- Recircularea continuă a fluxului de apă în interiorul tuburilor și schimbătoarelor
- Adăgarea unei cantități adecvate de glicol în circuitul de apă.
- Izolarea termică și încălzirea suplimentară a tuburilor expuse
- Golirea și curățarea schimbătorului de căldură în timpul anotimpurilor reci.

Este de datoria instalatorului și/sau personalului responsabil cu întreținerea locală, să facă în așa fel încât să fie utilizate metodele împotriva înghețului. Asigurați-vă că sunt efectuate operațiile de întreținere adecvate privind protecția împotriva înghețului. Nerespectarea indicațiilor duce la defecte ale unității. Daunele provocate de îngheț nu sunt acoperite de garanție.

Instalare indicator de debit

Pentru a garanta un flux de apă suficient în tot vaporizatorul, este necesar să instalați un indicator de debit în circuitul hidraulic care poate fi așezat pe tuburile de apă la intrare și la ieșire. Scopul indicatorului de debit este de a opri unitatea în cazul în care este întrerupt debitul de apă, evitând congelarea vaporizatorului.

Producătorul oferă, opțional, un indicator de debit adecvat care a fost selectat în acest scop.

Acest indicator este de tip paletă este adecvat pentru aplicații continue în exterior (IP67) cu diametrul tuburilor de la 1" la 6". Indicatorul de debit este dotat cu un contact curat care trebuie conectat electric la terminalele indicate în schema electrică. Indicatorul de debit trebuie calibrat astfel încât să intervină când fluxul de apă al vaporizatorului coboară sub 50% din capacitatea nominală.

Recuperarea căldurii

Dacă se dorește, unitățile pot fi dotate cu sistem de recuperare a căldurii.

Acest sistem este creat cu un schimbător de căldură răcit cu apă aflat pe tubul de evacuare a compresorului și un dispozitiv de gestiune al presiunii de condensare.

Pentru a garanta funcționarea compresorului în interiorul protecției sale, unitatea de recuperare al valorii nu poate funcționa cu temperatura apei sub  $28^{\circ}\text{C}$ .

Proiectantul instalației și instalatorul aparatului chiller au responsabilitatea de a garanta respectul acestei valori (ex. folosind o valvă bypass de recirculare).

## **Instalația electrică**

Informații generale



Toate conexiunile electrice ale unității trebuie efectuate în conformitate cu legile și normele în vigoare.

Toate activitățile de instalare, gestionare și întreținere trebuie efectuate de către personal calificat.

Consultați schema electrică specifică a unității cumpărate. Dacă schema electrică nu se află împreună cu unitatea sau a fost pierdută, contactați reprezentantul producătorului care vă va trimite o copie.

În caz de diferențe între schema electrică și tabloul/cablurile electrice, contactați reprezentantul producătorului.

Folosiți doar conductori din cupru, altfel se poate produce supraîncălzirea și coroziunea punctelor de legătură cu riscul de a produce defecțiuni la unitate.

Pentru a evita interferențele, toate cablurile de comandă trebuie legate separat de cele electrice. Pentru aceasta utilizați pasaje electrice diferite.

Înainte de a efectua asistența unității, întrerupeți alimentarea cu energie electrică de la întrerupătorul principal aflat pe tabloul de comandă.

Când unitatea este oprită dar întrerupătorul de deconectare este în poziție închis, circuitele nefolosite vor fi oricum active.

Nu deschideți niciodată compresoarele înainte de a deschide întrerupătorul de deconectare generală a unității.

Contemporaneitatea sarcinilor mono și trifazice precum și dezechilibrul între faze pot duce la pierderi la pământ până la 150mA, în timpul funcționării normale a unităților din serie.

Dacă unitatea cuprinde dispozitive care generează armonice superioare (precum VFD și tăieri de fază), pierderile pot fi mult mai mari (circa 2Amperi).

Protecțiile sistemului de alimentare cu energie electrică trebuie să fie proiectate în baza valorilor menționate mai sus.

## **Funcționare**

Responsabilitățile operatorului

Este esențial ca operatorul să aibă o pregătire profesională adecvată și să cunoască bine sistemul înainte de a folosi unitatea. În afară de lectura acestui manual, operatorul trebuie să studieze manualul operativ al microprocesorului și schema electrică, pentru a înțelege secvențele de pornire, funcționarea și secvențele de oprire, precum și funcționarea dispozitivelor de siguranță.

În timpul fazei de pornire inițiale a unității, un tehnician autorizat de către producător este la dispoziția cumpărătorului pentru a răspunde oricăror întrebări și a vă oferi instrucțiuni corecte privind modul de funcționare.

Operatorul trebuie să aibă o înregistrare a datelor operative pentru fiecare unitate instalată. O altă înregistrare trebuie păstrată și pentru activitățile periodice de întreținere și asistență.

Dacă operatorul observă condiții de funcționare anormale sau neobișnuite, trebuie să consulte serviciul tehnic autorizat de către producător.

Întreținere de rutină

Activitățile minime de întreținere sunt enumerate în Table 2

## **Asistență și garanție limitate**

Toate unitățile sunt testate în fabrică și garantate 12 luni de la prima punere în funcțiune sau 18 luni de la furnizare.

Aceste unități au fost construite respectând cele mai înalte standarde calitative, garantând ani de funcționare fără defecțiuni. Totuși, este important să asigurați o întreținere periodică adecvată conform procedurilor din acest manual și bunei practici de întreținere a mașinilor.

Este indicat să semnați un contract de întreținere cu un serviciu autorizat de către producător pentru a garanta o funcționare eficientă fără probleme, datorită experienței și competenței personalului nostru.

Trebuie luat în considerare faptul că unitatea are nevoie de întreținere și în timpul perioadei de garanție.

Trebuie ținut cont de faptul că folosirea neadecvată a unității, de exemplu peste limitele sale operative, sau lipsa activităților de întreținere așa cum este indicat în prezentul manual, duce la anularea garanției.

Respectați următoarele indicații mai ales pentru a respecta limitele garanției:

1. Unitatea nu poate funcționa peste limitele specificate
2. Alimentarea cu energie electrică trebuie să fie între limitele de tensiune, să fie lipsită de armonice sau schimbări neașteptate de tensiune.
3. Alimentarea trifazică nu trebuie să prezinte dezechilibre între faze mai mari de 3%. Unitatea trebuie să fie oprită până când problemele electrice nu au fost rezolvate.
4. Nu dezactivați și nu anulați nici un dispozitiv de siguranță, fie el mecanic, electric sau electronic.
5. Apa folosită pentru umplerea circuitului hidraulic trebuie să fie curată și tratată în mod adecvat. Filtrul mecanic trebuie să fie instalat în locul cel mai apropiat al intrării vaporizatorului.

6. Capacitatea apei vaporizatorului nu trebuie să fie mai mare de 120% sau mai mică de 80% față de capacitatea nominală, decât dacă există alte specificații.

### **Controale periodice obligatorii și pornirea aplicațiilor sub presiune**

Unitățile sunt incluse în categoria IV a clasificării stabilite de Directiva Europeană PED 2014/68/UE.

Pentru aparatele chiller incluse în această categorie, unele norme locale cer inspecția periodică de către o agenție autorizată. Verificați cerințele în vigoare la locul instalării.

**Tabel 2 – Program de întreținere de rutină**

Lista activităților	Săptămănal	Lunar (Nota 1)	Anual / sezonier (Nota 2)
<b>General:</b>			
Citirea datelor operative (Nota 3)	X		
Inspecția vizivă a unității pentru a observa eventuale daune și / sau defecte		X	
Verificarea integrității izolației termice			X
Curățarea și vopsirea atunci când este necesar			X
Analiza apei (6)			X
Controlul modului de funcționare al indicatorului de debit		X	
<b>Instalația electrică</b>			
Verificarea secvențelor de control			X
Verificarea uzurii contactorului - înlocuiți dacă este necesar			X
Verificarea fixării terminalelor electrice - strângeți dacă este necesar			X
Curățarea interiorului tabloului electric			X
Inspecția vizuală a componentelor pentru eventuale semne de supraîncălzire.		X	
Verificarea modului de funcționare a compresorului și a rezistenței electrice		X	
Măsurarea izolației motorului și compresorului folosind aparatul Megger			X
<b>Circuitul de răcire:</b>			
Controlul existenței unor pierderi de agent de răcire		X	
Verificarea debitului agentului de răcire prin geamul de inspecție vizuală a lichidului - geamul de inspecție trebuie să fie plin.	X		
Verificarea scăderii presiunii filtrului de uscare		X	
Verificarea scăderii presiunii filtrului de ulei (nota 5)		X	
Analiza vibrațiilor compresorului			X
Analiza acidității compresorului (7)			X
<b>Secțiunea condensatorului:</b>			
Curățarea componentelor condensatorului (Nota 4)			X
Verificarea fixării corecte a ventilatoarelor			X
Verificarea plăcilor condensatorului - îndepărtați dacă este necesar			X

Note:

- Activitățile lunare le includ pe cele săptămânale.
- Activitățile anuale (sau de început de anotimp) le includ pe cele săptămânale și lunare.
- Valorile operative ale unității pot fi citite zilnic respectând standardele de observație.
- În medii cu concentrație mare de particule transportate pe cale aerului, poate fi necesară curățarea mai des a condensatorului.
- Înlocuiți filtrul de ulei când scăderea de presiune atinge 2,0 Bar.
- Controlați prezența metalelor dizolvate.
- TAN (Număr total de acizi): ≤0,10 : nici o acțiune  
Între 0,10 și 0,19: înlocuiți filtrele antiacid și controlați din nou după 100 de ore de funcționare. Continuați să înlocuiți filtrele până când TAN scade sub 0,10.  
>0,19 : înlocuiți uleiul, filtrul de ulei și deshidratorul de ulei. Verificați la intervale regulate.

### **Informații importante privind aparatul de răcire în folosință**

Acest produs conține gaze fluorurate cu efect de seră,. Nu eliberați gazul în atmosferă.

Tip agent de răcire: R134a  
Valoare GWP(1): 1430  
(1)GWP = Potențial de Incălzire Globală

Cantitatea de agent de răcire necesară pentru funcționarea standard este indicată pe tablă de identificare a unității.

Cantitatea de agent de răcire efectivă încărcată în unitate este indicată pe traversa argintie din interiorul tabloului electric.

În baza legislației europene și locale în vigoare, pot fi necesare inspecții periodice pentru a identifica eventuale pierderi de agent de răcire.

Adresați-vă agentului local pentru mai multe informații.

## Instrucțiuni pentru încărcarea unităților în fabrică și la locație

(Informații importante privind agentul de răcire utilizat)

Sistemul de răcire va fi încărcat cu gaze cu efect de seră fluorurate.  
Nu eliberați gazul în atmosferă.

1 Completați cu cerneală indelebilă eticheta de încărcare cu agent de răcire furnizată împreună cu produsul, conform instrucțiunilor:

- încărcarea cu agent de răcire a fiecărui circuit (1; 2; 3)
- încărcarea totală cu agent de răcire (1 + 2 + 3)
- **calculați emisiile de gaz cu efect de seră utilizând următoarea formulă:**  
Valoarea GWP a agentului de răcire x Încărcarea totală cu agent de răcire (în kg) / 1000

	a	b	c	p	
	Contains fluorinated greenhouse gases		CH-XXXXXXXX-KKKKXX		
m	R134a	1 =	Factory charge	Field charge	d
n	GWP: 1430	2 =			e
		3 =			e
		1 + 2 + 3 =			f
		Total refrigerant charge			g
		Factory + Field			
		GWP x kg/1000			h

- a Conține gaze fluorurate cu efect de seră.
- b Număr circuit
- c Încărcare în fabrică
- d Încărcare la locație
- e Încărcare cu agent de răcire pentru fiecare circuit (în conformitate cu numărul de circuite)
- f Încărcare totală cu agent de răcire
- g Încărcare totală cu agent de răcire (Fabrică + Locație)
- h **Emisie de gaze cu efect de seră** a cantității totale de agent de răcire încărcate exprimată ca echivalent al tone de CO<sub>2</sub>
- m Tip agent de răcire
- n GWP = Potențial de încălzire globală
- p Număr de serie al unității

2 Eticheta completată trebuie lipită în interiorul panoului electric.

În baza legislației europene și locale în vigoare, pot fi necesare inspecții periodice pentru a identifica eventuale pierderi de agent de răcire. Adresați-vă agentului local pentru mai multe informații.

### ANUNȚ

În Europa, **emisia de gaze cu efect de seră** a cantității totale de agent de răcire încărcată în sistem (exprimată ca echivalent al tone de CO<sub>2</sub>) este utilizată pentru a determina intervalele de întreținere. Urmați legislația aplicabilă.

#### Formulă pentru calcularea emisiilor de gaze cu efect de seră:

Valoarea GWP a agentului de răcire x Încărcarea totală cu agent de răcire (în kg) / 1000

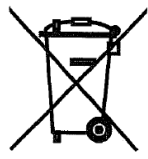
Utilizați valoarea GWP menționată pe eticheta gazelor cu efect de seră. Această valoare GWP se bazează pe al 4-lea raport de evaluare IPCC. Valoarea GWP menționată în manual ar putea fi depășită (de ex. bazată pe al 3-lea raport de evaluare IPCC)

#### Eliminare

Unitatea este compusă din elemente metalice, plastice și electronice. Toate aceste părți trebuie eliminate în baza normelor locale în vigoare.

Bateriile cu plumb trebuie adunate și trimise centrelor de colectare a deșeurilor.

Unleiu trebuie adunat și trimis centrelor de colectare a deșeurilor.



Acest manual reprezintă un suport tehnic și nu constituie o ofertă cu caracter obligatoriu. Conținutul nu poate fi garantat explicit sau implicit ca și complet, precis sau de încredere. Toate datele și indicațiile cuprinse pot fi modificate fără preaviz. Datele comunicate în momentul comenzii vor fi considerate definitive. Producătorul nu își asumă responsabilitatea pentru eventuale daune directe sau indirecte, în sensul larg al termenului, derivate sau legate de utilizarea și / sau interpretarea acestui manual. Ne rezervăm dreptul de a aduce modificări de proiect sau structurale, în orice moment, fără preaviz. În consecință imaginea de pe copertă are caracter indicativ.

## NAVODILA V ANGLEŠKEM IZVIRNIKU

**Ta priročnik je pomemben podporni dokument za usposobljeno osebje, vseeno pa ne more nikoli nadomestiti samega oseba.**

Zahvaljujemo se vam za nakup tega hladilnega agregata.

**!** PRED NAMEŠČANJEM IN ZAGONOM NAPRAVE POZORNO PREBERITE TA PRIROČNIK. NEPRAVILNA NAMESTITEV IMA LAHKO ZA POSLEDICO ELEKTRIČNI UDAR, PUŠČANJE, POŽAR ALI DRUGE POŠKODBE NAPRAVE ALI LJUDI. ENOTO MORA NAMESTITI STROKOVNO USPOSOBLJENI DELAVEC/TEHNIK. ZA ZAGON ENOTE MORAJO POSKRBE TI POOBLAŠČENE IN STROKOVNO USPOSOBLJENE OSEBE. VSE DEJAVNOSTI MORAJO POTEKATI SKLADNO Z LOKALNIMI ZAKONI IN PREDPISI. **ČE NE BI JASNO RAZUMELI VSEH NAVODIL IZ TEGA PRIROČNIKA, STA NAMESTITEV IN ZAGON ENOTE STROGO PREPOVEDANA.** V PRIMERU DVOMOV ALI ŽELJE PO PODROBNEJŠIH INFORMACIJAH IN NASVETIH SE OBRNITE NA PROIZVAJALČEVEGA ZASTOPNIKA.

### Opis

Enota, ki ste jo kupili, je "zračno hlajeni hladilni agregat", naprava, ki je zasnovana za hlajenje vode (ali mešanice nove in glikola) znotraj omejitev, ki so opisane v nadaljevanju. Delovanje enote temelji na stiskanju, kondenzaciji in izhlapevanju pare skladno z obrnjenim Carnotovim ciklom. Glavni sestavni deli naprave so:

- Vijalni kompresor za povečanje tlaka hladilne pare iz izparilnega v kondenzacijskega.
- Izparilnik, kjer hladilna tekočina pod nizkim tlakom izpareva in tako hladi vodo.
- Kondenzator, kjer para pod visokim tlakom kondenzira in tako v ozračje, zahvaljujoč zračno hlajenemu toplotnemu izmenjevalniku, sprošča toploto, odvzeto ohlajeni vodi.
- Ekspanzijski ventil, ki zmanjšuje tlak kondenzirane tekočine iz kondenzacijske v izparilno.

### Splošni podatki

**!** Vsem enotam so ob dobavi priložene **električne sheme, certificirani načrti, identifikacijska tablica in izjava o skladnosti**; ti dokumenti navajajo vse tehnične podatke o kupljeni enoti ter **JIH JE TREBA UPOŠTEVATI KOT SESTAVNI IN TEMELJNI DEL TEGA PRIROČNIKA**

V primeru neskladij med tem priročnikom in dokumenti o napravi, se sklicujte na dokumente, ki so priloženi napravi. V primeru dvomov se posvetujte s proizvajalčevim zastopnikom. Namen tega priročnika je inštalaterju in usposobljenemu upravljavcu zagotoviti pravilno delovanje, zagon in vzdrževanje naprave, brez ogrožanja ljudi, živali in/ali predmetov.

### Prejem enote

Čim enota dospe v kraj namestitve, jo je treba pregledati glede morebitnih poškodb. Vse sestavne dele, opisane v dobavnici, je treba pregledati in preveriti.

Če bi ugotovili, da je enota poškodovana, poškodovanih delov ne odstranjujte in o škodi takoj obvestite prevozno podjetje, ki naj preveri enoto.

O škodi takoj obvestite proizvajalčevega zastopnika in če je mogoče, mu pošljite fotografije, ki lahko pripomorejo k ugotovitvi odgovornosti.

Poškodb se ne sme popraviti, dokler zastopnik prevoznega podjetja ne opravi pregleda.

Pred namestitvijo enote preverite, ali sta model in električna napetost, navedena na tablici, pravilna. Odgovornosti za morebitne poškodbe po prejemu enote ni mogoče pripisati proizvajalcu.

### Omejitve delovanja

#### Skladiščenje

Prostorski pogoji morajo izpolnjevati naslednje zahteve:

Minimalna sobna temperatura: : -20 °C

Maksimalna sobna temperatura: : 57°C

Maksimalna relativna vlažnost : 95% brez kondenzata

V primeru skladiščenja pri temperaturah, nižjih od minimalne navedene vrednosti, lahko pride do poškodb sestavnih delov, medtem ko se lahko pri skladiščenju pri temperaturah, višjih od maksimalne, sprožijo varnostni ventili. Pri skladiščenju v ozračju s kondenzom lahko pride do poškodb električnih komponent.

#### Delovanje

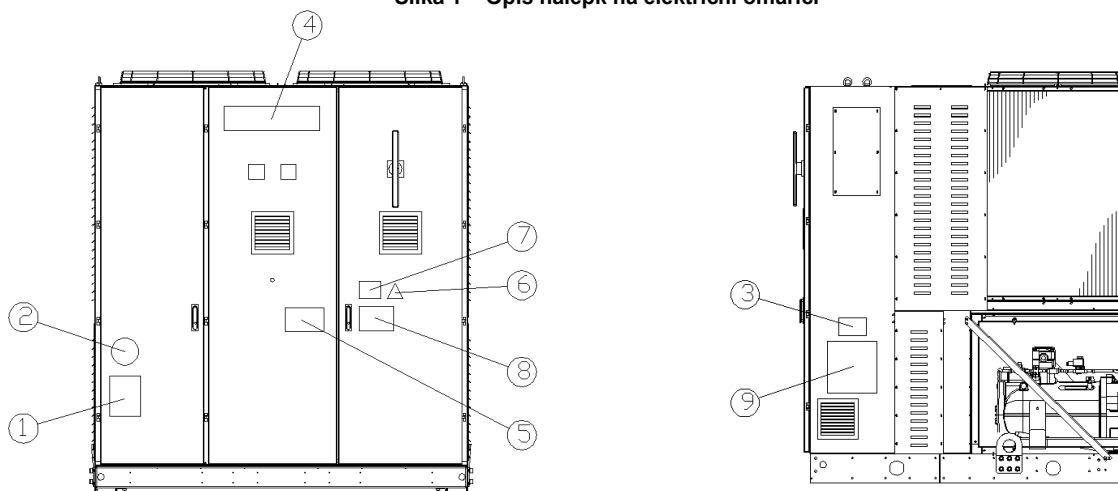
Delovanje je dovoljeno znotraj meja, ki so navedene na Figure 2.

Enoto je treba uporabljati s pretokom vode izparilnika med 50% in 140% vrednosti nominalnega pretoka (v običajnih delovnih pogojih).

V primeru delovanja izven navedenih mejnih vrednosti lahko pride do poškodb enote.

V primeru dvomov se posvetujte s proizvajalčevim zastopnikom.

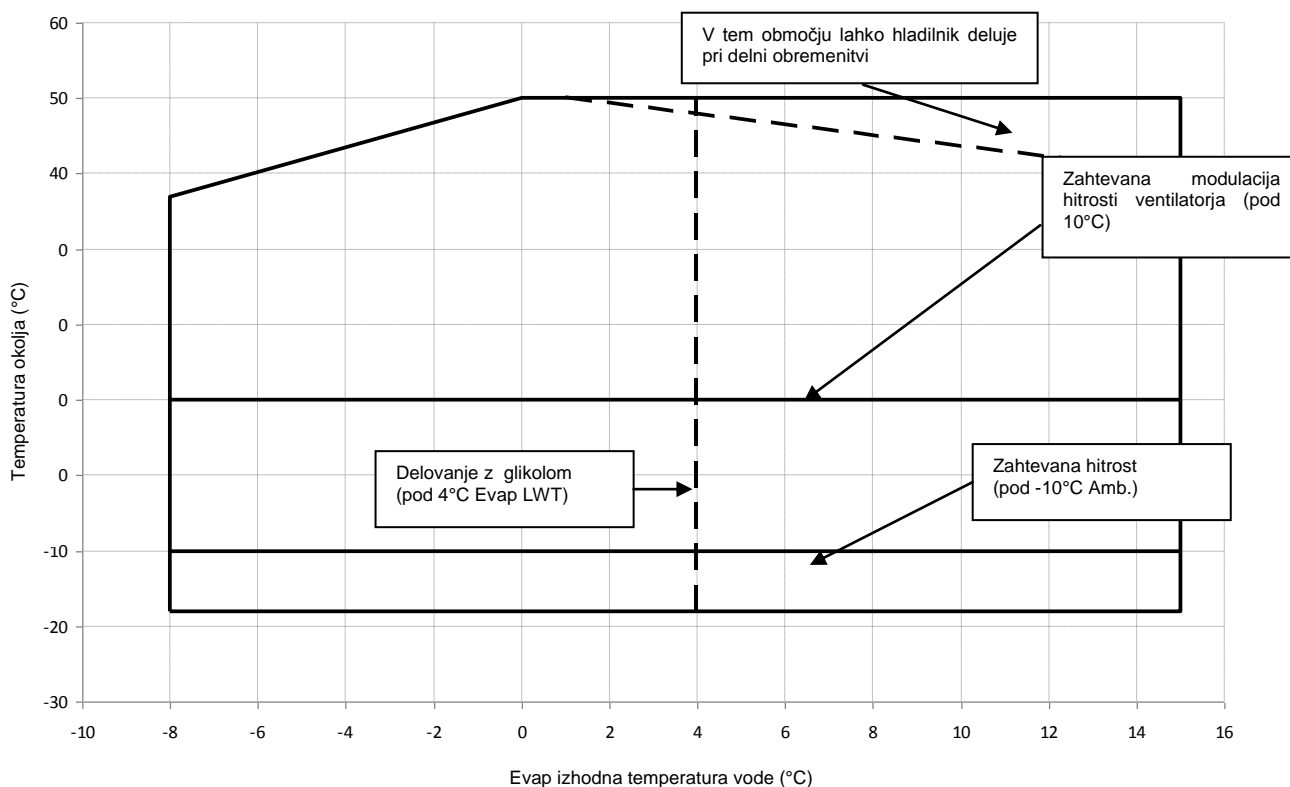
Slika 1 – Opis nalepk na električni omarici



#### Identifikacija nalepke

1 – Simbol nevarnega plina	6 – Simbol nevarne električne napetosti
2 – Vrsta plina	7 – Nevarna napetost
3 – Identifikacijska ploščica enote	8 – Opozorilo glede privitosti vodnikov
4 – Logotip proizvajalca	9 – Navodila za dvigovanje
5 – Opozorilo glede polnjenja vodnega sistema	

Slika 2 – Omejitve delovanja



#### Varnost

Enota mora biti čvrsto pritrjena na tla.

Temeljnega pomena je upoštevati naslednja navodila:

- Enoto se lahko dviguje samo za temu namenjene dvizne točke, ki so označene z rumeno barvo in nameščene na podnožju enote.
- Prepovedano je dostopanje do električnih komponent, ne da bi pred tem izkjučili glavno stikalo enote in odklopili električno napajanje.
- Prepovedano je dostopanje do električnih komponent brez uporabe izolacijske ploščadi. Prepovedano je dostopanje do električnih komponent ob prisotnosti vode in/ali vlage.
- Na ostrih robovih in na površini kondenzacijskega dela se lahko poškodujete. Izogibajte se neposrednemu dotiku teh delov in uporabite ustrezno osebno varovalno opremo.
- Pred kakršnimi koli posegi na hladilnih ventilatorjih in/ali kompresorjih izklopite električno napajanje, kar storite tako, da odprete glavno stikalo. Neupoštevanje tega pravila ima lahko za posledico hude osebne poškodbe.
- V vodovodne cevi ne vstavljajte trdih predmetov, ko je enota priključena na sistem.
- Na vodovodno cev, priključeno na vhod izmenjevalnika toplote, je treba namestiti mehanski filter.
- Enota je opremljena z varnostnimi ventili, ki so nameščeni na visokotlačni in nizkotlačni strani hladilnega tokokroga.

#### **Odstranjevanje ščitnikov s premičnih delov je strogo prepovedano.**

Svetujemo vam, da vam pri namestitvi in vzdrževanju pomagajo tudi druge osebe. V primeru nenamernih poškodb ali težav ravnajte na naslednji način:

- Ohranite mimo kri.
- Pritisnite alarni gumb, če je le-ta v prostoru namestitve naprave na voljo.
- Ponesrečenca prestavite v toplem prostoru, daleč od enote in ga namestite v položaj mirovanja.

- Tako pokličite osebje za nujne primere v stavbi ali reševalce na postaji prve pomoči.
- Ponesrečenca ne pustite samega, temveč počakajte na prihod reševalcev.
- Reševalcem posredujte vse potrebne podatke.



Izogibajte se nameščanju hladilnega agregata v prostore, ki bi lahko bili med vzdrževanjem nevarni, kot so, na primer, ploščadi brez ograje ali vodil, ali pa območja, ki ne izpolnjujejo zahtev po prostoru okrog hladilnega agregata.

#### Hrup

Enota povzroča hrup zlasti zaradi vrtenja kompresorjev in ventilatorjev.

Raven hrupa za vsak posamezni model je navedena v prodajni dokumentaciji.

Ob pravilni namestitvi, uporabi in vzdrževanju enote je raven hrupa slednje taka, da pri stalnem delu v njeni bližini ni potrebna nobena posebna varovalna oprema.

V primeru namestitve s posebnimi zvočnimi lastnostmi bi lahko bilo potrebno namestiti dodatne mehanizme za blaženje hrupa.

#### Premikanje in dvigovanje

Izogibajte se udarcem in/ali tresenju enote med natovarjanjem/raztovarjanjem s prevoznega sredstva in premikanjem. Enoto potiskajte in vlecite izključno za nosilno ogrodje. Enoto pritrdite na prevozno sredstvo, tako da se ne bi mogla premakniti in pri tem povzročiti škodo. Poskrbite, da med prevozom ter natovarjanjem/raztovarjanjem noben del enote ne bi mogel pasti.

Vse enote so opremljene z dviznimi točkami, ki so označene z rumeno barvo. Za dvigovanje enote lahko uporabite samo točke, ki so prikazane na sliki

#### Figure 3

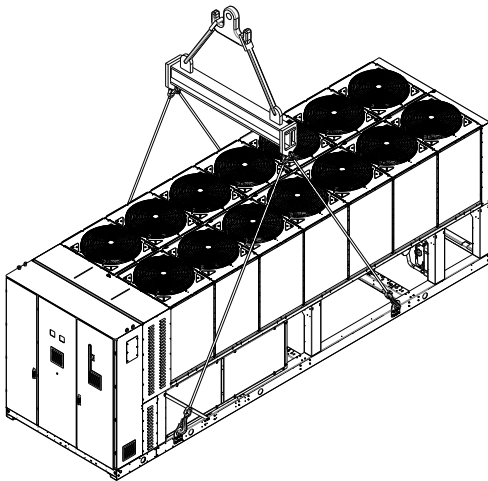
Uporabite distančne drogove za preprečevanje poškodb kondenzacijske vrste. Pozicionirajte le-te nad rešetkami ventilatorja na razdalji vsaj 2,5 metra.

Enoto dvigujte kolikor mogoče previdno in skrbno, pri tem pa sledite navodilom glede dvigovanja, ki so namevena na nalepki. Enoto dvignite zelo počasi, pri tem pa naj bo povsem ravna.

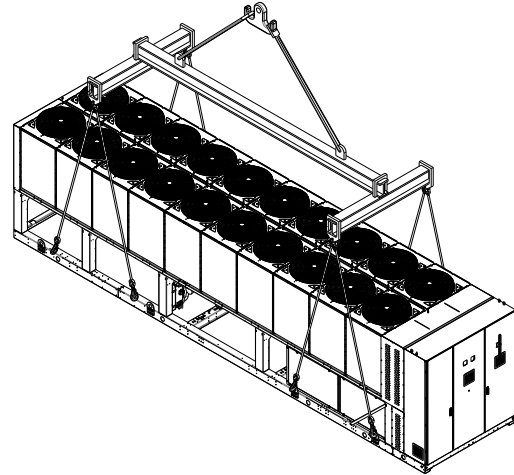
#### Postavitev in montaža

Vse enote so zasnovane za zunanjo uporabo, na balkonih ali na tleh, pod pogojem, da v prostoru namestitve ni ovir, ki bi preprečevale pretok zraka do kondenzacijskih navitij. Enoto namestite na trdne in popolnoma ravne temelje. V primeru namestitve enote na balkone ali strehe bo morebiti potrebno uporabiti ustrezne gredi za razporeditev teže.

Figure 3 - Lifting the unit



Enota z 2 kompresorjema



Enota s 3 kompresorji

Če se odločite enoto namestiti na tla, morate pred tem pripraviti trdno cementno podlago, debelo vsaj 250 mm in širšo od širine enote, ki lahko prenaša težo slednje.

V primeru namestitve enote v prostore, ki so lahko dostopni za ljudi ali živali, je v predel kondenzatorja in kompresorja priporočljivo namestiti zaščitno mrežo.

Za zagotovitev najboljših učinkov v prostoru namestitve upoštevajte naslednje previdnostne ukrepe in navodila:

- Izogibajte se kroženju zračnega toka.
- Pazite, da v območju namestitve ni ovir, ki bi preprečevale pravilni pretok zraka.
- Zagotovite trdne in odporne temelje, ki zmanjšujejo hrup in vibracije.
- Izogibajte se nameščanju enote v posebno prašne prostore, da bi zmanjšali onesnaževanje kondenzacijskih navitij z nečistočo.
- Voda v sistemu mora biti posebno čista, brez kakršnih koli sledov olja ali rje. Na vhodno cev na enoti je treba namestiti mehanski vodni filter.

#### Minimalne prostorske zahteve

Temeljnega pomena je upoštevati minimalne razdalje na vseh enotah, tako da se zagotovi optimalno prezračevanje kondenzacijskih navitij.

Pri odločanju, kam boste enoto postavili, da bi lahko zagotovili primeren pretok zraka, upoštevajte naslednje dejavnike:

- Izogibajte se kroženju vročega zraka.
- Izogibajte se dovajanju nezadostnega zraka zračno hlajenemu kondenzatorju.

Oba pogoja lahko povzročita povečanje kondenzacijskega tlaka, kar pomeni nižjo energetske učinkovitost in slabšo sposobnost hlajenja.

Enota mora biti na vseh straneh prosto dostopna, tako da je po namestitvi na njej mogoče izvajati vzdrževalne posege.

Vertikalni odvod zraka ne sme biti zamašen.

Če enoto obdajajo stene ali ovire enake višine kot je sama, mora biti enota nameščena vsaj 2500 mm od teh. Če so te ovire višje od enote, mora biti slednja nameščena vsaj 3000 mm od njih.

Če pri namestitvi enote ne upoštevate minimalne priporočene razdalje od sten in/ali vertikalnih ovir, lahko nastane kombinacija kroženja vročega zraka in/ali nezadostnega napajanja zračno hlajenega kondenzatorja, ki lahko zmanjša zmogljivosti in učinkovitost naprave.

V vsakem primeru mikro procesor omogoča prilagajanje enote novim postopkom delovanja, pri čemer ji v določenih okoliščinah zagotavlja maksimalno razpoložljivo moč, četudi je stranska razdalja manjša od priporočene, razen če bi delovni pogoji vplivali na varnost oseb ali zanesljivost enote.

Pri namestitvi dveh ali več enot druge poleg druge vam svetujemo, da upoštevate razdaljo vsaj 3600 mm med ploščami kondenzatorja.

V primeru drugačnih rešitev se posvetujte s proizvajalčevim zastopnikom.

#### Zvočna zaščita

Ko ravni zvočnega hrupa zahtevajo posebno kontrolo, je potrebna velika mera pozornosti pri izolaciji enote na njenem podnožju, z ustreznostjo protivibracijskih elementov (na voljo kot dodatna oprema). Gibke spoje je treba namestiti tudi na vodovodne priključke.

#### Vodovodne cevi

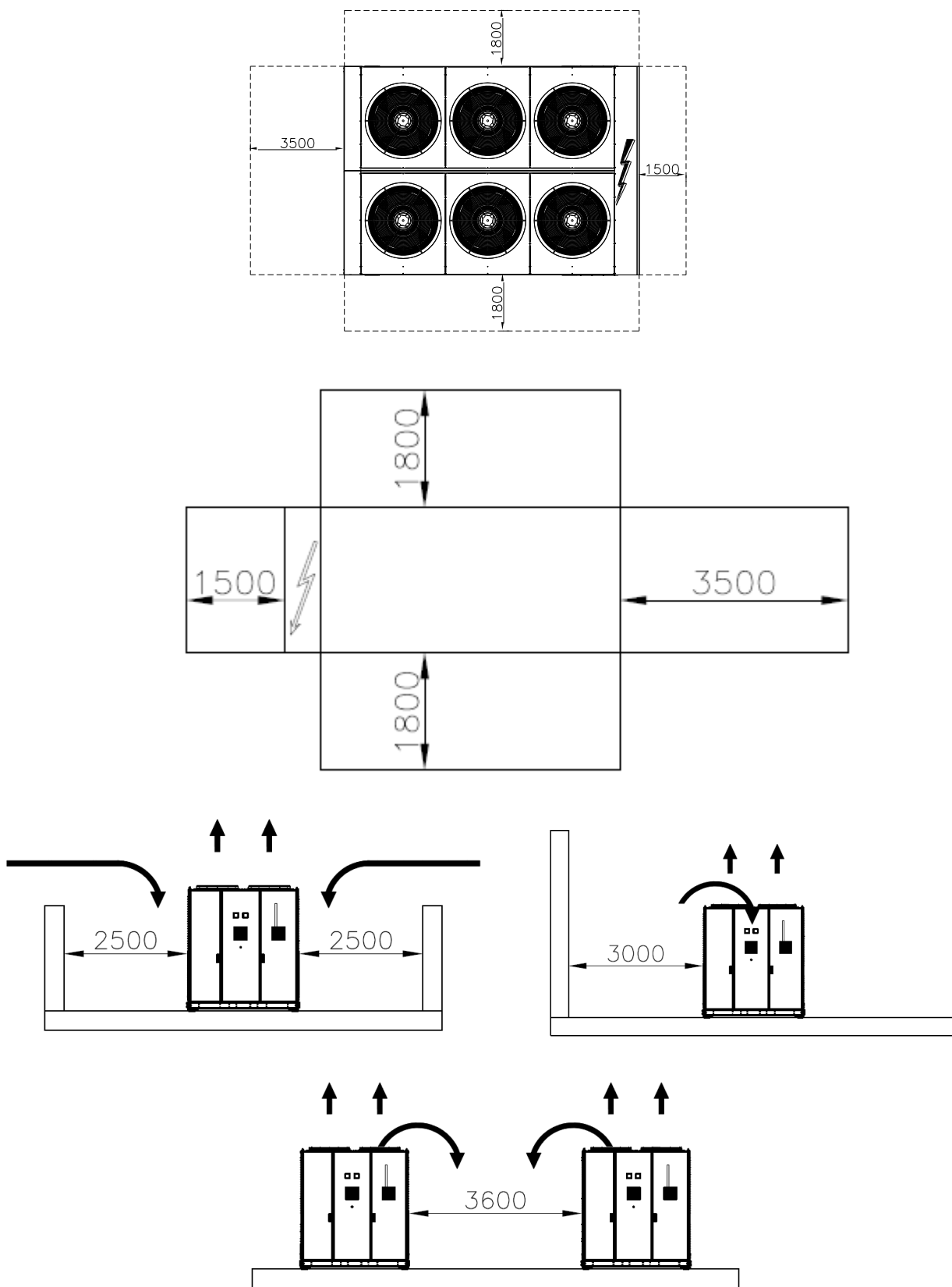
Cevi morajo biti zasnovane tako, da zagotavljajo čim manjše število kolen in vertikalnih zavojev. Tako bodo stroški namestitve občutno nižji, zmogljivosti sistema pa večje.

Vodovodni sistem mora biti opremljen s:

1. Protivibracijskimi elementi za zmanjševanje prenosa vibracij na strukturo.
2. Izolacijskimi ventili za odklop vodovodnega sistema med posegi na napravi.
3. Pretočno stikalo.
4. Ročnim ali avtomatskim odzračevalnim mehanizmom na najvišji točki sistema in drenažnim sistemom na najnižji točki slednjega.
5. Izparilnikom in sistemom za toplotno rekuperacijo, ki ne smeta biti nameščena na najvišji točki sistema.
6. Ustreznim mehanizmom, ki lahko vzdržuje tlak vodovodnega sistema (ekspanzijska posoda ipd.).
7. Indikatorji tlaka in temperature vode, ki bodo upravljavcu v pomoč med servisnimi in vzdrževalnimi posegi.

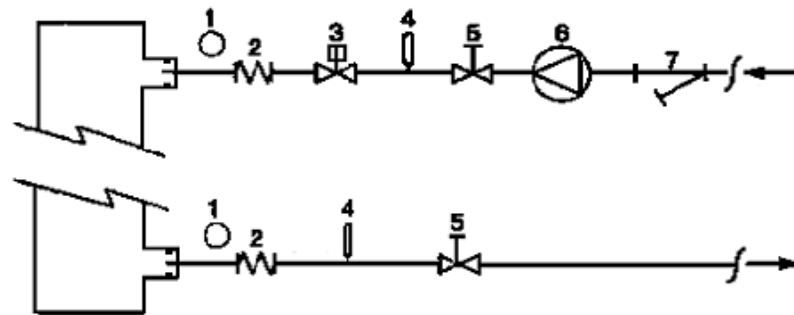


Slika 4 – Minimalne prostorske zahteve



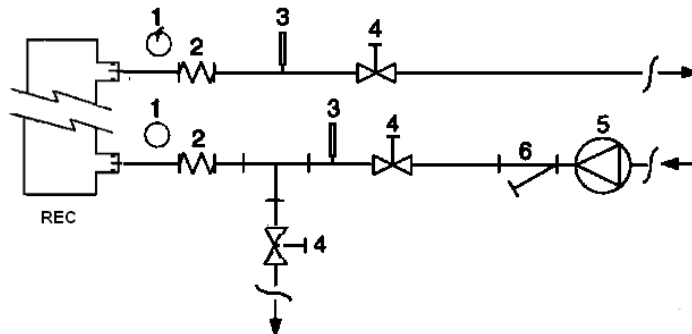
8. Filtrirni ali mehanizem za odstranjevanje trdih delcev iz tekočine. Uporaba filtra podaljša življenjsko dobo izparilnika in črpalke ter pripomore k vzdrževanju optimalnih pogojev vodovodnega sistema.
9. Izparilnik ima električni upor s termostatom, ki ščiti pred zmrzovanjem vode do najnižje sobne temperature  $-25^{\circ}\text{C}$ . Vse druge vodovodne cevi oziroma sistemi izven enote morajo biti torej zaščiteni pred zmrzovanjem.
10. Mehanizem za rekuperacijo toplote je treba pozimi izprazniti, razen v primeru, če se vodovodnemu sistemu doda mešanica etilen glikola v ustreznem razmerju.
11. V primeru zamenjave enote je treba pred namestitvijo nove enote celoten vodovodni sistem izprazniti in očistiti. Pred zagonom nove enote vam svetujemo izvedbo rednih preskusov in ustrezno kemično obdelavo vode.
12. Če vodovodnemu sistemu dodate glikol za zaščito pred zmrzovanjem, naj bo sesalni tlak nižji, saj bodo zmogljivosti enote nižje in padci tlaka višji. Vse zaščitne sisteme enote, kakršen je sistem za zaščito pred zmrzovanjem, in nizkotlačno zaščito je treba ponovno nastaviti.
13. Pred izolacijo vodovodnih cevi se prepričajte, da ne prihaja do puščanja.

Slika 5 – Vezava vodovodnih cevi za izparilnik



- |                       |                       |
|-----------------------|-----------------------|
| 1. Manometer          | 5. Izolacijski ventil |
| 2. Gibka spojka       | 6. Črpalka            |
| 3. Pretočno stikalo   | 7. Filter             |
| 4. Temperaturna sonda |                       |

Slika 6 - Vezava vodovodnih cevi za izmenjevalnike rekuperatorja toplote



- |                       |                       |
|-----------------------|-----------------------|
| 1. Manometer          | 4. Izolacijski ventil |
| 2. Gibka spojka       | 5. Črpalka            |
| 3. Temperaturna sonda | 6. Filter             |

#### Obdelava vode

Pred zagonom črpalke očistite vodovodni sistem. Nečistoča, vodni kamen, drobci rje in drugi delci se lahko kopičijo v izmenjevalniku toplote in tako zmanjšujejo njegovo sposobnost toplotne izmenjave. Poveča se lahko tudi padec tlaka in posledično zmanjša pretok vode. Ustrezna obdelava vode lahko torej zmanjša tveganje korozije, erozije, tvorjenja vodnega kamna ipd. Kakšna vrsta obdelave vode je

najprimernejša se določi lokalno, glede na vrsto sistema in lastnosti vode.

Proizvajalec ne odgovarja za morebitne poškodbe ali nepravilno delovanje naprave, ki bi bili posledica nepravilnega izvajanja ali neizvajanja postopka obdelave vode.

Preglednica 1 – Sprejemljive mejne vrednosti kakovosti vode

pH (25°C)	6,8÷8,0	Skupna trdota (mg CaCO <sub>3</sub> / l)	< 200
Električna prevodnost μS/cm (25°C)	<800	Železo (mg Fe / l)	< 1,0
Kloridov ion (mg Cl <sup>-</sup> / l)	<200	Sulfidov ion (mg S <sup>2-</sup> / l)	Nobenega
Sulfatov ion (mg SO <sub>4</sub> <sup>2-</sup> / l)	<200	Amonijev ion (mg NH <sub>4</sub> <sup>+</sup> / l)	< 1,0
Alkalnost (mg CaCO <sub>3</sub> / l)	<100	Silicijev dioksid (mg SiO <sub>2</sub> / l)	< 50

Zaščita izmenjevalnikov za toplotno rekuperacijo in izparilnika pred zmrzovanjem

Vsi izparilniki so opremljeni z električnim uporom s termostatskim nadzorom, ki predstavlja ustrezno zaščito pred zmrzovanjem do najnižje temperature  $-25^{\circ}\text{C}$ . Vseeno pa se, razen če so izmenjevalniki toplote popolnoma izprazni in očiščeni s tekočino proti zmrzovanju, lahko uporablja tudi dodatne metode za preprečevanje zmrzovanja.

Pri načrtovanju sistema v celoti je treba upoštevati dva ali več načinov zaščite, ki so opisani v nadaljevanju:

- Stalno kroženje vode v ceveh in izmenjevalnikih.
- Dodatek ustrezne količine glikola v vodovodni sistem.
- Toplotna izolacija in dodatno ogrevanje izpostavljenih cevi.
- Izpraznjenje in očiščenje izmenjevalnika toplote pozimi.

Inštalater in/ali lokalni vzdrževalec morata poskrbeti za uporabo ustreznih načinov zaščite pred zmrzovanjem. Redno izvajanje vzdrževalnih del na zaščiti pred zmrzovanjem. Neupoštevanje zgoraj navedenih navodil ima lahko za posledico poškodbe enote. Poškodbe, ki bi nastale zaradi zmrzovanja, niso vključene v garancijo.

Namestitev pretočnega stikala

Za zagotovitev zadostnega pretoka vode v celotnem izparilniku je temeljnega pomena, da v vodovodni sistem vgradite pretočno stikalo, ki ga lahko namestite na vhodne ali izhodne vodovodne cevi. Namen pretočnega stikala je zaustavitev delovanja enote v primeru prekinitve dotoka vode s posledično zaščito izparilnika pred zmrzovanjem.

Kot dodatno opremo ponuja proizvajalec posebej izbrano pretočno stikalo.

To paličasto pretočno stikalo je primerno za stalno uporabo na prostem (IP67) s cevmi premera od 1" do 6".

Pretočno stikalo ima očiščen kontakt, ki ga je treba električno vezati na pole, označene na električni shemi.

Pretočno stikalo je treba umeriti tako, da se sproži, ko se pretok vode izparilnika spusti pod 50% nominalnega pretoka.

Rekuperacija toplote

Hoteč je mogoče enote opremiti tudi s sistemom za rekuperacijo toplote.

Ta sistem se uporablja z vodno hlajenim izmenjevalnikom toplote, nameščenim na odvodu kompresorja in mehanizmom za nadzor kondenzacijskega tlaka.

Za zagotovitev delovanja kompresorja v svojem ohišju, enote za rekuperacijo toplote ne morejo delovati, če je temperatura vode nižja od  $28^{\circ}\text{C}$ .

Projektant sistema in inštalater hladilnega oregata morata to vrednost upoštevati (npr. z uporabo obtočnega obvodnega ventila).

## Električna napeljava

Splošni podatki



Vse električne vezave z enoto morajo biti izvedene ob upoštevanju veljavnih zakonov in predpisov.

Vse postopke inštalacije, uporabe in vzdrževanja mora spremljati usposobljeno osebje.

Oglejte si električno shemo za enoto v vaši lasti. Če električna shema ni prikazana na enoti ali če ste jo izgubili, se obrnite na proizvajalčevega zastopnika, katerega zaprosite za kopijo.

V primeru razlik med električno shemo in električno omarico/vodniki, se obrnite na proizvajalčevega zastopnika.

Uporabljajte samo bakrene vodnike, sicer bi lahko prišlo do pregrevanja ali razjedanja na stičnih točkah s tveganjem poškodovanja enote.

V izogib motnjam morajo biti vsi krmilni vodniki vezani ločeno od električnih. V ta namen uporabite druge električne prehodne vode.

Pred izvajanjem kakršnih koli posegov na enoti, odprite glavno izklopno stikalo na glavnem napajalnem vodu enote.

Ko je enota izključena, izklopno stikalo pa v zaprtem položaju, so neuporabljeni tokokrogi vseeno aktivni.

Nikoli ne odpirajte priključne plošče kompresorjev, ne da bi pred tem odprli glavnega izklopnega stikala enote.

Sočasna enofazna in trifazna obremenitev ter izguba ravnovesja med fazami lahko med normalnim delovanjem enot te serije povzročita izgube proti tlem do 150 mA

Če enota vsebuje mehanizme, ki povzročajo višje harmonične frekvence (kot sta VFD in odklop faze), lahko izgube proti tlem dosežejo veliko višje vrednosti (približno 2 ampera).

Zaščite za električni napajalni sistem morajo biti zasnovane na osnovi zgoraj navedenih vrednosti.

## Delovanje

Odgovornost upravljavca

Ustrezno strokovno usposabljanje upravljavca in njegovo seznanjenje s sistemom pred uporabo enote sta temeljnega pomena. Poleg tega priročnika mora upravljavec prebrati tudi operativni priročnik mikroprocesorja in preučiti električno shemo, tako da bo razumel sekvenco zagona, delovanje, sekvenco zaustavitve in delovanje vseh varnostnih naprav.

Med fazo začetnega zagona enote je na voljo tehnik, ki ga priskrbi proizvajalec in ki bo uporabniku odgovoril na vsa morebitna vprašanja ter mu podal ustrezna navodila glede pravih delovnih postopkov.

Upravljavec mora voditi register delovnih podatkov za vsako nameščeno enoto. Podoben register mora voditi tudi za vse redne vzdrževalne posege in servise.

Če upravljavec opazi nepravilna ali neobičajna stanja, se mora posvetovati s proizvajalčevo pooblaščen servisno službo.

Redno vzdrževanje

Minimalni vzdrževalni posegi so naštetih v

Table 2.

## Pomoč in omejena garancija

Vse enote so tovarniško preverjene in zajamčene za obdobje 12 mesecev od prvega zagona oziroma 18 mesecev od dne dobave.

Te enote so bile zasnovane in izdelane ob upoštevanju najvišjih kakovostnih standardov ter zagotavljajo večletno delovanje brez okvar. Vseeno pa je pomembno, da zagotovite njihovo ustrezno in redno vzdrževanje, skladno z vsemi postopki, ki so naštetih v tem priročniku, ter z vsemi dobrimi praksami s področja vzdrževanja strojev.

Toplo vam svetujemo, da sklenete vzdrževalno pogodbo s proizvajalčevim pooblaščenim serviserjem, tako da boste zahvaljujoč izkušnjam in znanju našega osebja lahko zagotovili učinkovito servisiranje brez kakršnih koli težav.

Vedite tudi, da enota zahteva vzdrževanje tudi v garancijskem obdobju.

V primeru nepravilne uporabe enote, na primer ob preseganju njenih delovnih mejnih vrednosti ali neizvajanju ustreznega vzdrževanja skladno z navodili iz tega priročnika, garancija preneha veljati.

Za zagotovitev veljavnosti garancije upoštevajte naslednje točke:

1. Enota ne sme presegati navedenih mejnih vrednosti.
2. Električno napajanje se mora gibati znotraj mejnih vrednosti napetosti in ne sme povzročati harmoničnih frekvenc ali nenadnih skokov napetosti.
3. Neravnovesje trifaznega napajanja ne sme biti večje od 3%. Enote ne smete vključiti, dokler električne težave ne odpravite.
4. Ne onemogočajte ali izklaplajte nobene varnostne naprave, bodisi mehanske, električne ali elektronske.
5. Voda, uporabljena za polnjenje vodovodnega sistema, mora biti čista in ustrezno obdelana. Na najbližjo točko vhodu izparilnika je treba namestiti mehanski filter.
6. Pretok vode izparilnika ne sme nikoli presegati 120% oziroma biti manjši od 80% nominalne zmogljivosti, razen v primeru, da je ob sklenitvi naročila drugače dogovorjeno.

## Obvezni redni pregledi in zagon aplikacij pod tlakom

Enote spadajo pod kategorijo IV razvrstitve, ki jo določa evropska Direktiva PED 2014/68/EU.

Nekateri lokalni predpisi zahtevajo za hladilne agregate, ki spadajo v to kategorijo, redne preglede s strani pooblaščenega agencije. Preverite zahteve, ki veljajo v kraju namestitve.

**Preglednica 2 – Načrt rednega vzdrževanja**

Seznam posegov	Tedenski	Mesečni (Opomba 1)	Letni/sezon ski (Opomba 2)
<b>Splošno:</b>			
Branje operativnih podatkov (Opomba 3)	X		
Vizualni pregled enote zaradi morebitnih poškodb in/ali zrahljanih delov		X	
Pregled stanja toplotne izolacije			X
Čiščenje in lakiranje, kjer bi bilo potrebno			X
Analiza vode (6)			X
Kontrola delovanja tlačnega stikala		X	
<b>Električna napeljava:</b>			
Pregled krmilnih sekvenc			X
Pregled obrabe števec - menjava po potrebi			X
Pregled privitosti vseh električnih polov - privijanje po potrebi			X
Čiščenje notranjosti električne omarice			X
Vizualni pregled komponent zaradi morebitnih znakov pregrevanja		X	
Preverjanje delovanja kompresorja in električnega upora		X	
Merjenje izolacije motorja kompresorja s pomočjo naprave Megger			X
<b>Hladilni sistem:</b>			
Pregled morebitnega puščanja hladiva		X	
Pregled pretoka hladiva skozi kontrolno stekelce - kontrolna lina mora biti polna	X		
Preverjanje padca tlaka sušilnega filtra		X	
Preverjanje padca tlaka oljnega filtra (Opomba 5)		X	
Analiza vibracij kompresorja			X
Analiza kislosti olja kompresorja (7)			X
<b>Kondenzator:</b>			
Čiščenje plošč kondenzatorja (Opomba 4)			X
Pregled privitosti ventilatorjev			X
Pregled reber na ploščah kondenzatorja – odstraniti po potrebi			X

Opombe:

- Mesečni posegi vključujejo vse tedenske.
- Letni posegi (ali tisti, ki jih je treba izvesti na začetku sezone) vključujejo vse tedenske in mesečne.
- Delovne vrednosti enote lahko odčitate vsak dan, pri tem pa upoštevajte visoke standarde opazovanja.
- Prostori z visoko koncentracijo delcev v zraku zahtevajo pogostejše čiščenje plošč kondenzatorja.
- Ko padec tlaka oljnega filtra doseže 2,0 bara, filter zamenjajte.
- Preverite, ali so prisotne morebitne stopljene kovine.
- TAN (skupno kislinsko število) :
  - ≤0,10 : ni učinkov
  - Med 0,10 in 0,19: zamenjajte filtre, odporne proti kislinam, in ponovno preverite po 1000 urah delovanja. Filtre zamenjajte, dokler skupno kislinsko število TAN ne bo nižje od 0,10.
  - >0,19 : zamenjajte olje, oljni filter in sušilni filter. Preverite v rednih časovnih intervalih.

### **Pomembne informacije o uporabljenem hladivu**

Ta izdelek vsebuje fluorirane toplogredne pline. Plinov ne izpuščajte v ozračje.

Vrsta hladiva: R134a  
 Vrednost GWP(1): 1430  
 (1)GWP = Potencial Globalnega Segrevanja

Količina hladiva, potrebna za standardno delovanje, je navedena na identifikacijski ploščici enote.  
 Količina hladiva, s katero je dejansko napolnjena enote, je označena na posrebreni paličici v električni omarici.  
 Evropska ali lokalna zakonodaja lahko zahteva redne kontrole za ugotovitev morebitnega puščanja hladiva.  
 Za podrobnejše informacije se obrnite na lokalnega pooblaščenega prodajalca.

## Navodila za enote, polnjene v tovarni in na terenu

(Pomembne informacije o uporabljenem hladilnem sredstvu)

Hladilni sistem bo napolnjen s fluorinirami toplogrednimi plini.  
Plinov ne izpuščajte v ozračje.

1 Z neizbrisno tinto izpolnite nalepko o polnjenju hladilnega sredstva, dostavljeno z izdelkom, skladno z naslednjimi navodili:

- nivo polnjenja hladilnega sredstva za vsak krog (1; 2; 3)
- skupno polnjenje hladilnega sredstva (1 + 2 + 3)
- **izračunajte izpust toplogrednega plina s pomočjo naslednje formule:**  
Toplogredni potencial hladilnega sredstva x skupno polnjenje hladilnega sredstva (v kg) / 1000

	a	b	c	p	
	Contains fluorinated greenhouse gases		CH-XXXXXXXX-KKKKXX		
m	R134a	1 =	Factory charge	Field charge	d
n	GWP: 1430	2 =			e
		3 =			e
		1 + 2 + 3 =			f
		Total refrigerant charge			g
		Factory + Field			
		GWP x kg/1000			h

- a Vsebuje fluorirane toplogredne pline
- b Številka kroga
- c Tovarniško polnjenje
- d Polnjenje na terenu
- e Polnjenje hladilnega plina za vsak krog (skladno s številom krogov)
- f Skupno polnjenje hladilnega sredstva
- g Skupno polnjenje hladilnega sredstva (v tovarni + na terenu)
- h **Emisija toplogrednega plina** skupnega polnjenja hladilnega sredstva v ekvivalentnih tonah CO<sub>2</sub>
- m Tip hladilnega sredstva
- n GWP = potencial globalnega segrevanja
- p Serijska številka enote

2 Izpolnjeno nalepko je treba postaviti v električno ploščo.

Evropska ali lokalna zakonodaja lahko zahteva redne kontrole za ugotovitev morebitnega puščanja hladiva. Za več informacij stopite v stik s svojim lokalnim prodajalcem.



### OPOMBA

V Evropi se emisija toplogrednega plina skupnega polnjenja hladilnega sredstva v sistemu (v ekvivalentnih tonah CO<sub>2</sub>) uporablja za določbo intervalov vzdrževanja. Upoštevajte ustrezno zakonodajo.

### Formula za izračun emisije toplogrednega plina:

Toplogredni potencial hladilnega sredstva x skupno polnjenje hladilnega sredstva (v kg) / 1000

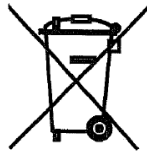
Uporabite vrednost potenciala globalnega segrevanja, omenjeno na nalepki toplogrednih plinov. Vrednost potenciala globalnega segrevanja temelji na 4. poročilu ocene IPCC-ja. Vrednost potenciala globalnega segrevanja, omenjena v priročniku, je lahko zastarela (npr. na podlagi 3. poročila ocene IPCC-ja)

#### Odlaganje

Enota je izdelana iz kovinskih, plastičnih in elektronskih komponent. Vse te dele je treba odlagati skladno z lokalnimi predpisi, ki veljajo na tem področju.

Svinčeve baterije je treba zbrati in jih odnesti v posebne zbirne centre za odlaganje odpadkov.

Olje je treba zbrati in ga odnesti v posebne zbirne centre za odlaganje odpadkov.



Ta priročnik služi kot tehnična podpora in ne predstavlja zavezujoče ponudbe. Njegove vsebine ni mogoče jamčiti kot popolne, natančne ali zanesljive, ne eksplicitno ne implicitno. Vse podatke in specifikacije iz tega priročnika je mogoče spremeniti brez vnaprejšnjega obvestila. Podatki, posredovani ob naročilu, veljajo za dokončne. Proizvajalec ne prevzema nikakršne odgovornosti za morebitne neposredne ali posredne poškodbe v najširšem pomenu besede, ki bi bile posledica uporabe in/ali razumevanja tega priročnika oziroma bi bile s slednjima povezane.

## ОРИГИНАЛНИ УКАЗАНИЯ СА ИЗГОТВЕНИ НА АНГЛИЙСКИ ЕЗИК

**Този наръчник е важен спомагателен документ за квалифицирания персонал, независимо от това, при никакви обстоятелства, не може да замени ролята на персонала**

Благодарим Ви, че закупихте този охладител

**!** ПРОЧЕТЕТЕ ВНИМАТЕЛНО ТОЗИ НАРЪЧНИК ПРЕДИ ЗАПОЧВАНЕ НА МОНТАЖИ И ПРЕДИ ПУСКАНЕ НА УРЕДА. НЕПРАВИЛНИЯТ МОНТАЖ МОЖЕ ДА ДОВЕДЕ ДО ОБРАЗУРАНЕ НА ЕЛЕКТРИЧЕСКИ ИСКРИ, КЪСИ СЪЕДИНЕНИЯ, ЗАГУБИ, ПОЖАРИ ИЛИ ДРУГИ ПОВРЕДИ НА УРЕДА ИЛИ НАРАНЯВАНЕ НА ХОРА. УРЕДЪТ ТРЯБВА ДА СЕ ИНСТАЛИРА ОТ ПРОФЕСИОНАЛЕН ОПЕРАТОР/ТЕХНИК. ПУСКАНЕТО НА УРЕДА ТРЯБВА ДА СЕ ИЗВЪРШИ ОТ ОТОРИЗИРАНИ И ОБУЧЕН ПЕРСОНАЛ. ВСИЧКИ ДЕЙНОСТИ ТРЯБВА ДА СЕ ИЗВЪРШАТ СЪГЛАСНО ДЕЙСТВАЩИТЕ МЕСТНИ ЗАКОНИ И НОРМАТИВИ. **МОНТАЖА И ПУСКАНЕТО НА УРЕДА Е АБСОЛЮТНО ЗАБРАНЕНО КОГАТО НЕ СА НАПЪЛНО ЯСНИ И РАЗБРАНИ ВСИЧКИ ИНСТРУКЦИИ, ВКЛЮЧЕНИ В ТОЗИ НАРЪЧНИК.** ПРИ СЪМНЕНИЯ, ЗА ПОВЕЧЕ ИНФОРМАЦИЯ И СЪВЕТИ СЕ СВЪРЖЕТЕ С ПРЕДСТАВИТЕЛЯ НА ПРОИЗВОДИТЕЛЯ.

### Описание

Закуленият уред е "охладител с въздушно охлаждане", уредът е разработен за охлаждане на вода (или на смес от вода/гликол) в рамките на посочените по-долу ограничения. Принциplet на действие на уреда е на базата на компресиране, кондензация и изпаряване на пара, съгласно обратният цикъл на Курно. Основните части са:

- Винтов компресор за увеличаване на налягането на охлаждащият газ от налягането на изпарение до това на кондензация.
- Изолатор, на който охлаждащата течност с ниско налягане се изпарява, охлаждайки по този начин водата.
- Кондензатор, на който газа с високо налягане кондензира, поемайки топлината отделена в атмосферата от охладената вода, благодарение на топлообменник въздушно охлаждане.
- Разширителен клапан, позволяващ намаляване на налягането на кондензиращата течност, от налягането за кондензация до това за охлаждане.

### Обща информация

**!** Всички уреди се доставят заедно с **електрически схеми, сертифицирани скици, обозначителни табелки**, и **DOC (Декларация за Съгласуване)**; в тези документи са включени всички технически данни на закуленият уред и **СА НЕРАЗДЕЛНА И ВАЖНА ЧАСТ ОТ ТОЗИ НАРЪЧНИК**.

При несъответствие между наръчника и документите на уреда, направете справка с документите на корпуса на машината. При съмнения, се обърнете към представителя на производителя.

Целта на този наръчник е да могат инсталацията и квалифицираният оператор, да осигурят правилен монтаж, пускане в експлоатация и поддръжка на уреда, без създаване на рискове за хората, животните и/или предметите.

### Приемане на уреда

В момента на получаване на уреда на мястото за инсталиране, трябва да бъде проверен за откриване на възможни повреди. Всички части, описани в списъка за експедиция, трябва да бъдат прегледани и проверени. Когато някоя от частите е повредена, не сваляйте повредения материал, а се свържете незабавно и уведомете фирмата превозвач, с искане за извършване на проверка на частта.

Незабавно уведомете представителя на производителя, за повредата, като изпратите по възможност снимки, които могат да са полезни за определяне на отговорността.

Повредата не трябва да бъде отстранена, докато не бъде извършена инспекция, от страна на представителя на фирмата превозвач.

Преди инсталиране на уреда, проверете дали са правилни модела и електрическото напрежение, указани на уреда. Отговорността за възможни повреди, след приемане на уреда, не е за сметка на производителя.

### Работни ограничения

#### Складиране

Условията на средата трябва да са в рамките на следните ограничения:

Минимална температура на средата: -20°C

Максимална температура на средата: 57°C

Максимална относителна влажност: 95% без конденз

Съхраняването при температура по-ниска от минималната, може да доведе до повреда на частите, а съхраняването при температура по-висока от максималната, може да доведе до отваряне на предпазните клапани. Съхраняването при температура на конденз, може да доведе до повреда на електрическите части.

#### Работа

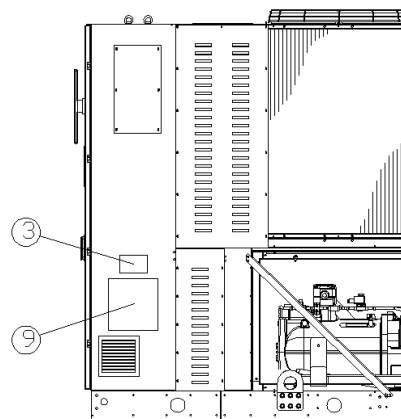
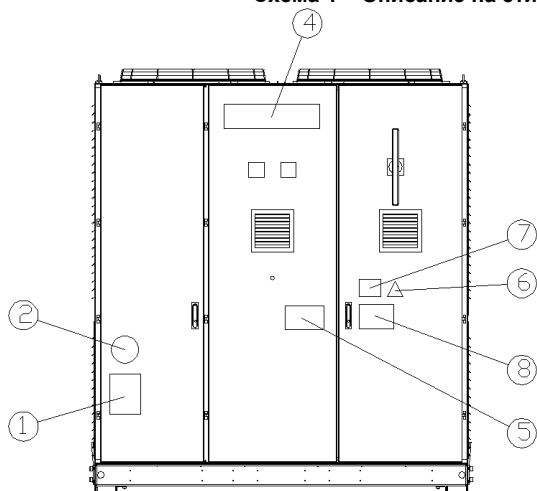
Работата е позволена в рамките на ограниченията указани на Схема 2.

Уредът трябва да се използва с капацитет на водата на топлообменника в рамките между 50% и 140% от работният капацитет (при стандартни условия на работа).

Работа на уреда извън указаните ограничения, може да повреди уреда.

При съмнения, се свържете с представителя на производителя.

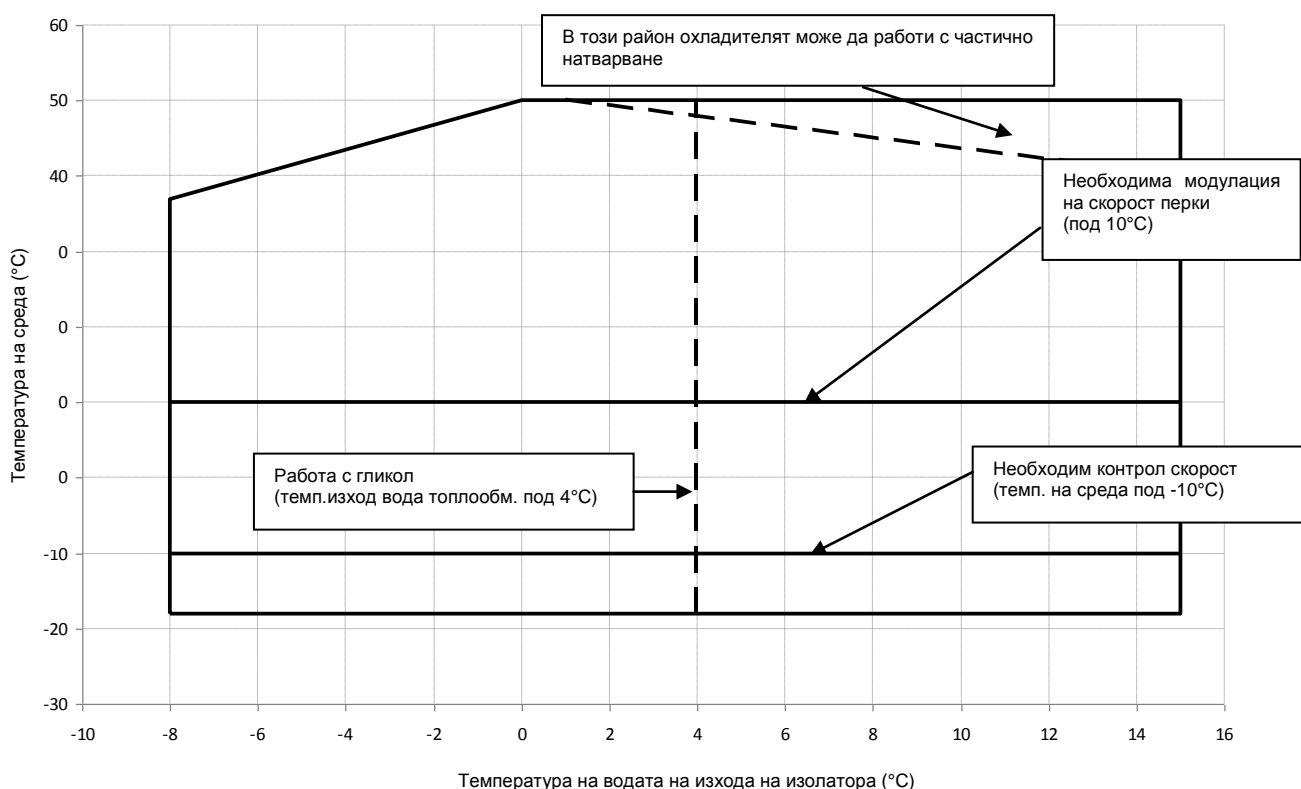
**Схема 1 – Описание на етикетите поставени на електронният пулт**



#### Обозначения на етикета

1 – Символ за незапалим газ	6 – Символ за електрическа опасност
2 – Вид на газа	7 – Указание за опасно напрежение
3 – Обозначителни данни на табелката на уреда	8 – Указание за затягане на кабелите
4 – Лого на производителя	9 – Инструкции за повдигане
5 – Указание за напълване на водният кръг	

## Схема 2 – Работни ограничения



### Безопасност

Уреда трябва да бъде здраво захванат за пода.

Важно е да се спазват следните инструкции:

- Уреда може да се повдига само, със захващане на указаните за целта места в жълт цвят, на основата.
- Забранен е достъпа до електрическите части, без преди това да бъде изключен главният прекъсвач на уреда и да се прекъсне електрическото захранване.
- Забранен е достъпа до електрическите части, когато не разполагате с изолираща платформа. Не се докосвайте до електрическите части, при наличие на вода и/или влага.
- Ръкавите ръбове и повърхността от модула на кондензатора, могат да нанесат наранявания. Избягвайте пряк контакт и използвайте подходящи средства за защита.
- Прекъснете електрическото захранване, като отворите основният прекъсвач, преди извършване операции от обслужване по перките за охлаждане и/или компресорите. Неспазването на това правило може да доведе до сериозни лични наранявания.
- Не поставяйте предмети в тръбите за вода, докато уредът е свързан към системата.
- Трябва да се монтира механичен филтър на тръбата за вода, със свързване на входа на топлообменника, трябва
- Уредът е снабден с предпазни клапани, монтирани на страните за високо и ниско налягане на веригата на охладителя.

### **Абсолютно е забранено сваляне на всички защити на подвижните части.**

При внезапно спиране на уреда, следвайте инструкциите, включени в **Наръчника с инструкции на пулта за управление**, част от документацията на корпуса на машината, доставена на крайният потребител.

Силно се препоръчва извършване на операции по монтаж и поддръжка с други лица. При случайни наранявания или проблеми, трябва да се следва да се направи следното:

- Да запазите спокойствие
- Да натиснете бутона за аларма, когато е налицен на мястото за монтаж
- Да преместите пострадалия на топло място, далече от уреда като го поставите в легнало положение.
- Да се свържете незабавно с персонала за извънредна ситуация, налицен в страдата или към службата за спешна медицинска помощ.
- Да изчакате пристигането на оператора за спешна помощ, без да оставяте пострадалия сам.

- Да предоставите необходимата информация на операторите от спешна помощ.



Избягвайте инсталиране на охладителя, в зони които могат да са опасни, по време на операциите по поддръжка, като платформа без парапети или водени, или зони не отговарящи на изискванията за околното пространство на охладителя.

### Шум

Уреда издава шум основно при въртене на компресорите и на перките. Нивото на шума за всеки модел, е посочено в документацията за продажба. Когато уредът е правилно инсталиран, използван и подложен на поддръжка, нивото на излагане на шум не налага използване на никакви специални предпазни средства, при постоянна работа в близост до машината. При монтаж със специални звукови изчисления, може да се наложи монтаж на приспособления, за намаляване на допълнително излагане на шум.

### Придвижване и повдигане

Избягвайте удряне и/или разклащане на уреда по време на поставяне/сваляне на превозното средство за транспорт и придвижване. Бутайте или държайте уреда, единствено от основната рама. Закрепете уреда, отвътре за превозното средство, така, че да е неподвижен и да не може да нанесе евентуални щети. Внимавайте нито една част на уреда да не падне, по време на транспорт и поставяне/сваляне.

Всички уреди са снабдени с точки за повдигане, указани в жълт цвят. Само за тези части, може да се захваща уреда, за извършване на повдигане. Използвайте греди за разделяне, за да предотвратите повреда на кондензатора. Поставете ги над решетките на вентилатора на разстояние най-малко 2,5 метра.



Въжетата за повдигане и гредите за разделяне, трябва да бъдат достатъчно устойчиви, за поддръжане на уреда в безопасност. Проверете телото на уреда, на указателната табелка на уреда.

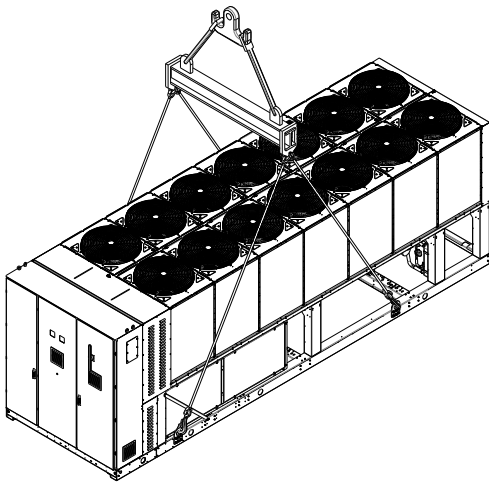
Уреда трябва да се повдига с повишено внимание, следвайки инструкциите за повдигане, посочени на етикета. Повдигайте уреда много бавно, като го държите идеално изправен.

### Поставяне и слобяване

Всички уреди са проектирани за външно използване, на балкони или на земя, при условие, че зоната на инсталиране е свободна от изпийши предмети, които могат да намалят потока на въздух към кондензиращите батерии. Уредът трябва да се инсталира на здрави и идеално нивелирани основи. Когато уредът се инсталира на балкони или покриви, може да се наложи използване на греди за разпределение на тежестта.



Схема 3 – Повдигане на уреда



Модул с 2 компресора

За инсталиране на земя трябва да се осигури устойчива циментна основа, с минимална дебелина от 250 мм и с дължина по-голяма от тази на уреда, подходяща за поддръжка теглото на уреда.

Когато уредът се инсталира на места, леснодостъпни за хора и животни, се препоръчва монтиране на предпазни решетки на модулите на кондензатора и на компресора.

За осигуряване на по-добра работа на мястото за инсталиране, следвайте следните предпазни мерки и инструкции:

- Избягвайте рециклиране на въздушният поток.
- Уверете че, че няма предмети, които пречат на правилният въздушен поток.
- Проверете за осигуряване на устойчиви и здрави основи за намаляване на шума и вибрациите.
- Избягвайте инсталиране на уреда в изключително прашни среди, с цел намаляване замърсяване с прах на кондензиращите батерии.
- Водата в системата трябва да бъде изключително чиста, както и трябва да се премахнат всички следи от масло. Трябва да се инсталира механичен воден филтър, на тръбата на входа на уреда.

Минимални изисквания за пространство

Много е важно спазването на минималните разстояния на всички уреди, за осигуряване на оптимална вентилация на кондензиращите батерии.

Когато решите на кое място да поставите уреда, и за осигуряване на подходящ въздушен поток, вземете под внимание следните условия:

- Избягвайте рециклиране на топъл въздух
- Избягвайте недостатъчно подаване на въздух на кондензатора с въздушно охлаждане.

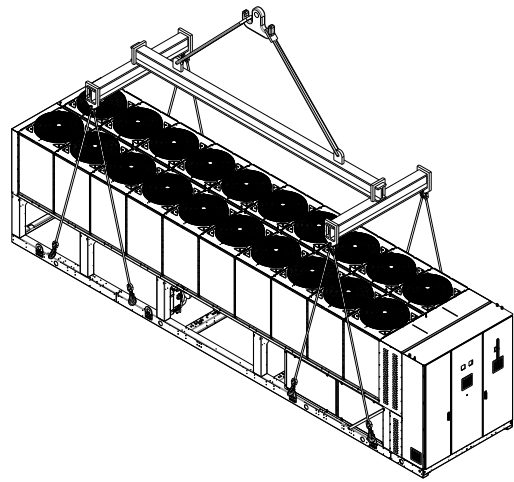
И двете условия могат да доведат до увеличаване на налягането за конденз, което води до намаляване на енергийната ефективност и на коефициента на полезна мощност на охладителя.

Всяка страна на уреда трябва да бъде достъпна, за извършване на операции по поддръжка след инсталиране.

Не трябва да има проблеми за извършване на вертикално отвеждане.

Когато уредът е ограден от стени или предмети, със същата височина като тази на уреда, той трябва да се монтира на разстояние не по-малко от 2500мм. Когато предметите са по-високи, уредът трябва да се монтира на разстояние не по-малко от 3000 мм.

Когато уредът се монтира без да се спазват минималните препоръчвани разстояния за стените и/или вертикални



Модул с 3 компресора

предмети, може да се получи комбинация от рециклиране на топъл въздух и/или недостатъчно подаване на кондензатора с въздушно охлаждане, което може да доведе до намаляване на к.п.д. и на ефективността.

При всички случаи, микропроцесора позволява на уреда да се адаптира към новите операции на работа, с достигане на максималният наличен капацитет, при определени условия, независимо че страничното разстояние е по-малко от препоръчаното, освен когато оперативните условия влияят на безопасността на хора или на надеждността на уреда.

Когато два или повече уреда се поставят един до друг, се препоръчва спазване на разстояние от поне 3600 мм между банките на кондензатора.

За други решения, се консултирайте с представителя на производителя.

Предпазване от шума

Когато нивата на излъчване на шум, изискват специален контрол, се обръща голямо внимание за изолиране на уреда от основата, с поставяне по подходящ начин, на елементи против вибриране (доставят се като опции). Гъвкавите връзки трябва да се монтират и на водните връзки.

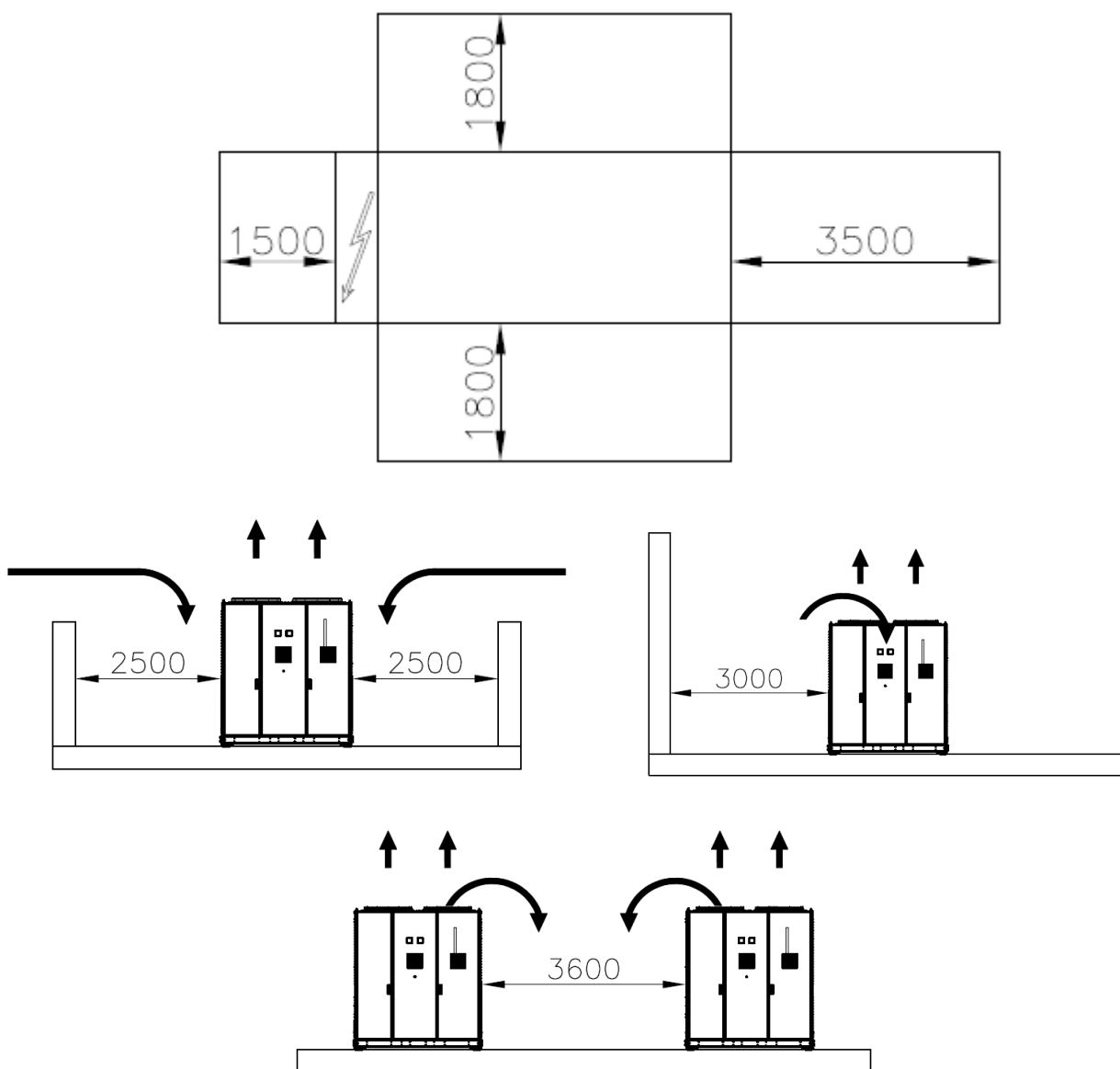
Тръби за водата

Тръбите трябва да се проектират с възможно най-малък брой колена, и вертикални смени на посоката. По този начин разходите по инсталацията намаляват значително и се подобрява работата на системата.

Системата за вода трябва да има:

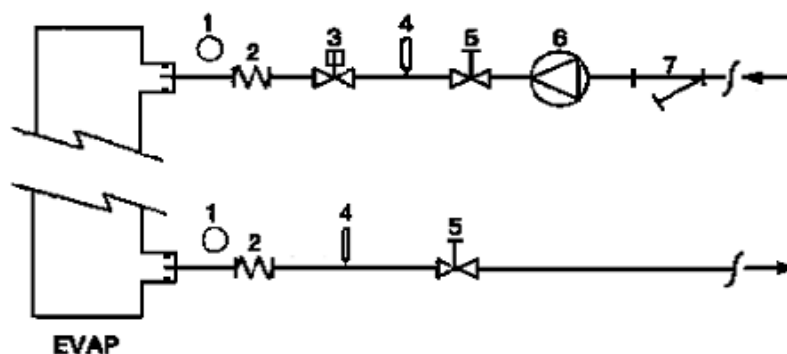
1. Монтиране на antivibratori за намаляване на предаване на вибрациите на конструкцията.
2. Изолиращи клапани за изолиране на уреда от водопроводната система, по време на операциите по обслужване.
3. Дебитомер.
4. Приспособлението за обезвъздушаване на ръка и автоматично на най-високата точка на системата, а уреда за отвеждане в най-ниската точка.
5. Изолаторът и приспособление за топлинна енергия не трябва да са разположени в най-високата точка на системата.
6. Подходящо приспособление, което да може да поддържа водопроводната система под налягане (разширителен съд и др.).
7. Индикатори за налягане и температура на водата, които служат на оператор, а по време на операциите по обслужване и поддръжка.

Схема 4 – Изисквания за минимално разстояние



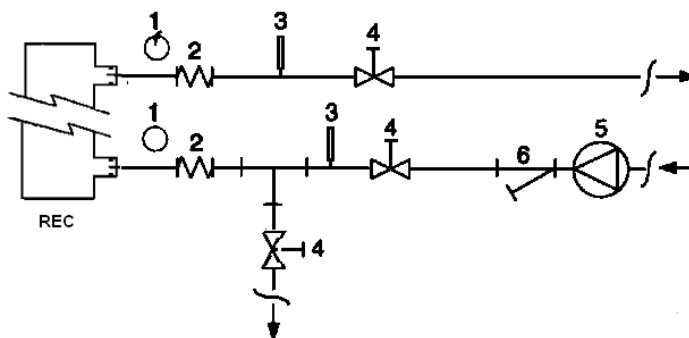
8. Филтър или приспособление за отстраняване на частиците от течността. Използването на филтър удължава живота на изолатора и на помпата, като помага за поддържане на водопроводната система в по-добро състояние.
9. Изолатора има електрическо съпротивление с термостат, осигуряващ защита срещу замръзване на водата при минимална температура на средата от  $-25^{\circ}\text{C}$ . Всички други тръби за вода/външни водопроводни приспособления към уреда, трябва да бъдат защитени от замръзване.
10. Приспособлението за топлинна енергия трябва да се изпразни от водата, по време на зимният сезон, освен в случаите когато към нея бъде добавена смес от етилов гликол, в съответното процентно съотношение.
11. При смяна на уреда, цялата водопроводна система трябва да се изпразни и почисти преди инсталиране на нов уред. Преди пускане на новият уред, се препоръчва, извършване на обичайни тестове и подходящи обработки на водата.
12. При добавяне на гликол към водопроводната система като защита от замръзване, обърнете внимание, налягането на засмукване да бъде по-ниско, характеристиките на уреда са по-лоши и спадовете в налягането са по-големи. Всички системи за защита на уреда, като тази от замръзване, и защита от ниско налягане, трябва отново да бъдат настроени.
13. Преди изолиране на водните тръби, проверете за течове.

Схема 5 – Свързване на тръбите за вода към изолятора



- |                       |                    |
|-----------------------|--------------------|
| 1. Манометър          | 5. Изолиращ клапан |
| 2. Гъвкава връзка     | 6. Помпа           |
| 3. Дебитомер          | 7. Филтър          |
| 4. Температурна сонда |                    |

Схема 6 – Свързване на тръбите за вода за топлообменниците за топлинна енергия



- |                       |                    |
|-----------------------|--------------------|
| 1. Манометър          | 4. Изолиращ клапан |
| 2. Гъвкава връзка     | 5. Помпа           |
| 3. Температурна сонда | 6. Филтър          |

#### Обработка на водата

Преди задействане на уреда, почистете водния кръг. Замърсявания, варовик, наслагвания от корозия или друг материал, могат да се натрупат отвътре на топлообменника и да намалят капацитетът му за топлинен обмен. Може да се увеличи и спада в налягането, което намалява потока на водата. Подходящата обработка на водата, може да намали опасността от корозия, ерозия,

образуване на въглерод и други. Най-подходящият начин за обработка на водата, трябва да бъде определен на място, в зависимост от вида на системата и от характеристиките на водата.

Производителя не носи отговорност за възможни щети или лоша работа на уреда, вследствие на неизвършена или неправилна обработка на водата.

Таблица 1 – Допустими граници за качеството на водата

рН (25°C) киселинност	6,8÷8,0	Обща твърдост (mg CaCO <sub>3</sub> / l)	< 200
Електрическа проводимост μS/cm (25°C)	<800	Желязо (mg Fe / l)	< 1,0
Хлоридни йони (mg Cl <sup>-</sup> / l)	<200	Сулфидни йони (mg S <sup>2-</sup> / l)	Няма
Сулфатни йони (mg SO <sub>4</sub> <sup>2-</sup> / l)	<200	Амониеви йони (mg NH <sub>4</sub> <sup>+</sup> / l)	< 1,0
Алкалност (mg CaCO <sub>3</sub> / l)	<100	Силициев диоксид (mg SiO <sub>2</sub> / l)	< 50

Защита против замръзване на обменници за топлинна енергия и изолатор

Всички изолатори са снабдени с електрическо съпротивление, с термостатично регулиране, което осигурява подходяща защита против замръзване при минимални температури от  $-25^{\circ}\text{C}$ . Независимо от това, освен когато топлообменниците са напълно празни и почистени с разтвор против замръзване, могат да се използват и допълнителни методи против замръзване.

При проектиране на системата като цяло, се имат предвид два метода за защита, описани по-долу.

- Постоянно циркулиране на воден поток отвътре на тръбите и на топлообменниците
- Добавяне на подходящо количество гликол отвътре на водният кръг.
- Топлинна изолация и допълнително отопление на изложените тръби
- Изпразване и почистване на топлообменника по време на зимния сезон

Отговорност на инсталацията и/или на местният персонал по поддръжка, е да осигури използването на методи против замръзване.

Проверете дали се прилагат редовно подходящи операции, по поддръжка за защита против замръзване. Неспазването на указанията по-горе, може да повреди уреда. Повредите, вследствие на замръзване не са покрити от гаранцията.

Монтиране на дебитомер

За осигуряване на достъпен поток на водата в целият изолатор, е важно да се монтира дебитомер във водопроводният кръг, който може да се постави на водните тръби на входа или на изхода. Дебитомерът служи за спиране на уреда, в случай на прекъсване на потока на водата, предпазвайки по този начин изолатора от замръзване.

Производителят предлага, като опция, дебитомер подходящ за това приложение.

Този дебитомер вид лъжичка, е подходящ за постоянни приложения навън (IP67), с диаметър на тръбите от 1" до 6".

Дебитомерът разполага с чист контакт, който трябва да се свърже електрически към терминалите, указани на електрическата схема.

Дебитомерът трябва да се калибрира, за да може да се извърши намера при спад на потока на водата, подавана на изолатора под 50% от работният капацитет.

Отдаване на топлинна енергия

По желание, уредът може да бъде снабден, със система за отдаване топлинна енергия.

Тази система се поставя заедно с топлообменник, с водно охлаждане на отвеждащата тръба на компресора, и на приспособлението за подходящо управление на налягането на кондензиране.

За осигуряване работата на компресора, отвътре на неговият модул, уредът за топлинна енергия, не може да работи при температура на водата под  $28^{\circ}\text{C}$ .

Проектиращият инсталацията и инсталаторът на охладителя, носят отговорност за спазване на тази стойност (напр. с поставяне на клапан за рециклиране вид bypass)

## **Електрическа инсталация**

Общи изисквания



Всички електрически връзки на уреда, трябва да се изпълнят в съответствие, с действащите закони и нормативи.

Всички дейности по монтаж, управление и поддръжка трябва да се извършват от квалифициран персонал.

Направете справка с конкретната електрическа схема на закупеният уред. Когато не намирате електрическата схема заедно с уреда или при загуба, се свържете с представителя на производителя от който сте закупили уреда, за получаване на копие.

При несъответствие между електрическата схема и пътя/електрическите кабели, се свържете с представителя на производителя.

Използвайте единствено медни проводници, в противен случай може да се получи прегреване или корозия на местата за свързване, с опасност от повреждане на уреда.

За избягване на влияния, всички кабели за управление трябва да се свържат отделно от електрическите кабели. За целта използвайте различни електрически канали за прокарване.

Преди извършване на обслужване на уреда, отворете главният прекъсвач за основно прекъсване на централното захранване на уреда.

При изключен уред, но при главен прекъсвач за изключване в положение затворен, неизползваните вериги остават активни.

В никакъв случай не отваряйте клемъчната кутия на компресорите, преди отваряне на прекъсвача за централно изключване на уреда.

Едновременното действие на единично и трифазно натоварване и разминаване на фазите, може да доведе до загуби към земята до 150mA, по време на нормална работа на уреда серийно производство.

Когато уредът включва приспособления, които генерират по-високи хармоници (като VFD и намаление на фаза), загубите към земята, могат да нарастнат до достигане на много високи стойности (около 2 Ампера).

Защитите на системата за електрическо захранване, трябва да бъдат проектирани, на основа на посочените по-горе стойности.

## **Работа**

Отговорност на оператора

Важно е операторът да притежава подходящо професионално обучение, и да може да научи системата, преди използване на уреда. Освен запознаване с този наръчник, операторът трябва да научи работният наръчник на микропроцесора и на електрическата схема, за да разбере последователността при пускане, работа, последователността при спиране и работата, на всички приспособления за безопасност.

По време на фазата на първоначално пускане на уреда, оторизиран техник от производителя е на разположение, за отоваряне на възможни въпроси и за даване на правилни инструкции, относно процедурите на работа.

Операторът трябва да води регистър на оперативните данни за всеки инсталиран уред. Отделно, трябва да води регистър за всички периодични дейности, по поддръжка и обслужване.

При забелязване на аномалии или необичайни условия на работа, трябва да се свържете с оторизиран технически сервиз на производителя.

Обичайна поддръжка

Дейностите по минимални дейности по поддръжка са описани в Таблица 2.

## **Сервиз и ограничаване на гаранцията**

Всички уреди са преминали изпитания в завода и имат гаранция 12 месеца, от първоначалното пускане или 18 месеца, от датата на доставка.

Тези уреди са разработени и проектирани в пълно съответствие, с най-високи качествени стандарти, с гаранция за безпроблемна работа в продължение на години. Независимо от това, е важно да се осигуви подходяща и редовна поддръжка, в съответствие с всички процедури, включени в този наръчник, и в съответствие с добрата практика по поддръжка на машини.

Препоръчваме, сключването на договор за поддръжка с оторизиран сервиз на производителя, за осигуряване на ефективно и безпроблемно обслужване, благодарение на опита и компетентия от страна на нашият персонал.

Трябва да се има предвид, че уреда изисква извършване на поддръжка, и по време на гаранционния период.

Знайте че, използването на уреда по неподходящ начин, например извън работните ограничения или при неприлагане на подходяща поддръжка, съгласно посоченото в този наръчник, прави гаранцията невалидна.

Спазвайте следните условия, за запазване ограниченията покрити от гаранцията:

1. Уреда не може да работи извън посочените ограничения.
2. Електрическото захранване трябва да бъде в ограниченията за напрежение и да бъде без хармоници или случайни промени в напрежението.
3. Трифазното напрежение, не трябва да показва разминаване между фазите с повече от 3 %. Уреда трябва да остане изключен, докато електрическият проблем не бъде разрешен.
4. Не изключвайте или анулирайте нито едно от приспособленията за защита, механичен, електронен или електрически.
5. Водата, използвана за напълване на водният кръг трябва да бъде чиста и подходящо обработена. Трябва да се инсталира механичен филтър, на място най-близо до входа на изолатора.
6. Освен ако не е уточнено друго в момента на поръчката, капацитетът на водата на изолатора не трябва да бъде по-висок от 120 %, и по-нисък от 80% от номиналният капацитет.

### Задължителни периодични проверки и пускане на приложенията под напрежение

Уредите влизат в категория IV на класификацията за стабилност на Европейска Директива PED 2014/68/EC.

За охладителите от тази категория, някои местни нормативи, налагат извършване на периодична инспекция от оторизираната агенция. Проверете действащите изискванията на мястото на инсталация.

Таблица 2 – Програма за обичайна поддръжка

Списък дейности	Седмична	Месечна (Забележка 1)	Годишна/се зонна (Забележка 2)
<b>Общо:</b>			
Записване на оперативните данни (Забележка 3)	X		
Инспекция на око за възможни повреди и/или развивания		X	
Проверка на целостта на топлинната изолация			X
Почистване и боядисване където се налага			X
Анализ на водата (6)			X
Проверка работата на дебитомера		X	
<b>Електрическа инсталация:</b>			
Проверка на последователността на контрол			X
Проверка на износването на контактора – заменете при необходимост			X
Проверка на доброто затягане на всички електрически терминали – ако се налага затегнете			X
Почистване отвътре на пулта за електронно управление			X
Проверка на око на частите за наличие на следи от прегряване		X	
Проверка работата на компресора и на електрическото съпротивление		X	
Измерване изолацията на двигателя на компресора с помощта на Megger			X
<b>Кръг на охлаждане:</b>			
Проверка за наличие на възможни течове от охладител		X	
Проверка на потока на охладител с помощта на стъкло за проверка на око на течността – стъклото за инспекция трябва да бъде пълно	X		
Проверка на спада в налягането на дехидриращия филтър		X	
Проверка на спада на налягане на масления филтър (забележка 5)		X	
Анализ на вибрациите на компресора			X
Анализ на киселинността на маслото на компресора (7)			X
<b>Модул на кондензатора:</b>			
Почистване на банките на кондензатора (Забележка 4)			X
Проверка правилното затягане на перките			X
Проверка на перките на банката на кондензатора – ако трябва ги свалете			X

Забележка:

1. Месечните дейности включват всички седмични дейности.
2. Годишните дейности (или тези в началото на сезона) включват всички седмични и месечни дейности.
3. Работните стойности на уреда могат да се отчитат всекидневно, при спазване на високите стандарти за наблюдение.
4. В среди с повишена концентрация на прах и частици пренасяни по въздушен път, може да се наложи по-често почистване на банката на кондензатора.
5. Сменете масления филтър, когато спада в налягането достигне 2,0 bar.
6. Проверете за евентуално наличие на разтворени метали.
7. TAN (Обща сума киселини):  
≤0,10 : никакво действие  
Между 10 и 0,19: сменете противокиселинните филтри и проверете отново след 1000 часа на работа.  
Продължете замяната на филтрите докато TAN бъде под 0,10.  
>0,19 : заменете масления филтър и дехидратора на маслото. Проверявайте на редовни интервали.

### Важна информация свързана с използването на охладителя

Този уред съдържа флуорирани парникови. Не изпускате газа в атмосферата.

Вид охладител: R134a

Стойност GWP (1): 1430

(1) GWP = Общ потенциал на затопляне

Количеството на охладителя, необходимо за осигуряване на стандартна работа, е указано на обозначителната табелка на уреда.

Реално зареденото количество охладител, е показано на сребриста плочка на електронния пулт.

В зависимост от указаното в европейското или местно законодателство, може да се наложи извършване на периодични инспекции, за откриване на възможни загуби от охладител.

## Инструкции за зареждане на уреди в производствени и полеви условия

(Важна информация, свързана с използвания хладилен агент)

Охладителната система се зарежда с флуорирани парникови газове.  
Не изпускайте газа в атмосферата.

1 Попълнете данните за товара на хладилния агент с незаличимо мастило върху етикета, предоставен с продукта съгласно следните инструкции:

- товарът с хладилен агент за всяка верига (1; 2; 3)
- общият товар с хладилен агент (1+2+3)
- **изчислете емисиите на парникови газове чрез следната формула:**  
стойност на ПГЗ на хладилния агент x Общ товар с хладилен агент (в кг)/1000

	a	b	c	p	
	Contains fluorinated greenhouse gases		CH-XXXXXXXX-KKKKXX		
m	R134a	1 =	Factory charge	Field charge	d
n	GWP: 1430	2 =			e
		3 =			e
		1 + 2 + 3 =			f
		Total refrigerant charge			g
		Factory + Field			
		GWP x kg/1000			h

- Съдържа флуорирани парникови газове
- Номер на верига
- Зареждане в производствени условия
- Зареждане в полеви условия
- Товар с хладилен агент за всяка верига (според броя вериги)
- Общ товар с хладилен агент
- Общ товар с хладилен агент (производствени + полеви условия)
- Емисии на парникови газове** от общия товар с хладилен агент, изразени в тонове CO<sub>2</sub>
- Вид хладилен агент
- ПГЗ = потенциал за глобално затопляне
- Сериен номер на уреда

2 Попълненият етикет трябва да се залепи във вътрешната част на електрическото табло.

В зависимост от европейското или местно законодателство, може да се наложи извършване на периодични инспекции за откриване на възможни течове на хладилен агент. Свържете се с местния търговски представител за по-подробна информация.



### ЗАБЕЛЕЖКА

В Европа, **емисиите на парникови газове** от общия товар с хладилен агент в системата (изразени в тонове CO<sub>2</sub>) се използват за определяне интервалите за поддръжка. Следвайте приложимото законодателство.

### Формула за изчисляване на емисиите на парникови газове:

стойност на ПГЗ на хладилния агент x Общ товар с хладилен агент (в кг)/1000

Използвайте упоменатата стойност на ПГЗ върху етикета за парникови газове. Стойността на ПГЗ се

основава на Четвъртия доклад за оценка на Междуправителствения комитет по изменение на климата (Intergovernmental Panel on Climate Change, IPCC). Упоменатата в ръководството стойност на ПГЗ може да не е актуална (т.е да се основава на Третия доклад за оценка на IPCC)

Свържете се с местният търговски представител за по-подробна информация.

#### Изхвърляне

Уредът е изработен от метални, пластмасови и електронни части. Всички части трябва да се изхвърлят, в съответствие с действащите местни нормативи, за разделно изхвърляне.

Оловните акумулатори, трябва да се събират и изпращат, на специализираните центрове за събиране на отпадъци.

Маслото трябва да се събира и изпраща, на специализираните центрове за събиране на отпадъци.



This manual is a technical aid and does not represent a binding offer. The content cannot be held as explicitly or implicitly guaranteed as complete, precise or reliable. All data and specifications contained herein may be modified without notice. The data communicated at the moment of the order shall hold firm.

The manufacturer shall assume no liability whatsoever for any direct or indirect damage, in the widest sense of the term, ensuing from or connected with the use and/or interpretation of this manual.

We reserve the right to make changes in design and construction at any time without notice, thus the cover picture is not binding.

## ORIGINÁLNE POKYNY V ANGLIČTINE

**Táto príručka predstavuje dôležitý pomocný dokument pre kvalifikovaný personál; v žiadnom prípade však nikdy nemôže slúžiť ako náhrada samotného personálu.**

Ďakujeme, že ste si zakúpili tento chiller

- ⚠ PRED INŠTALÁCIOU A UVEDENÍM DO PREVÁDZKY SI POZORNE PREČÍTAJTE TÚTO PRÍRUČKU. NESPRÁVNA INŠTALÁCIA MOŽE ZAPRÍČINIŤ ZÁSAHY ELEKTRICKÝM PRÚDOM, SKRATY, POŽIAR ALEBO INÉ ŠKODY NA PRÍSTROJI A ZRANENIE OSOĎ. ZARIADENIE MUSÍ BYŤ NAINŠTALOVANÉ KVALIFIKOVANÝM PRACOVNÍKOM/TECHNIKOM. UVEDENIE ZARIADENIA DO PREVÁDZKY MOŽU VYKONÁŤ IBA SKÚSENÍ A OPRÁVNENÍ PROFESIONÁLNI PRACOVNÍCI. VŠETKY ÚKONY SA MUSIA VYKONÁVAŤ V SÚLADE S MIESTNYMI PREDPISMI A NORMAMI. **INŠTALÁCIA ZARIADENIA A JEHO UVEDENIA DO PREVÁDZKY JE PRÍSNE ZAKÁZANÁ V PRÍPADE, ŽE VŠETKY POKYNY V TEJTO PRÍRUČKE NIE SÚ ZROZUMITEĽNÉ.** V PRÍPADE POCHYBNOSTÍ, PRE ĎALŠIE INFORMÁCIE A RADY KONTAKTUJTE KONCESIONÁRA VÝROBCU.**

### Popis

Zariadenie, ktoré ste zakúpili, je "chiller so vzduchovým kondenzátorom", jedná sa o zariadenie, určené pre ochladzovanie vody (alebo zmesi vody a glykolu) v medziach hodnôt, popísaných nižšie. Fungovanie zariadenia sa zakladá na kompresii, kondenzácii a evaporácii pary, podľa obráteného cyklu Carnot. Základné komponenty sú:

- Kompresor s ventilom pre zvyšovanie tlaku chladiacej pary cez tlak evaporácie až po tlak kondenzácie.
- Evaporátor, v ktorom dochádza k evaporácii kvapalného chladiva s nízkym tlakom a následne k ochladzovaniu vody.
- Kondenzátor, v ktorom dochádza ku kondenzácii pary vysokého tlaku a k vypudeniu tepla z ochladzovanej vody do atmosféry prostredníctvom tepelného výmenníka, ochladzovaného vzduchom.
- Expanzný ventil, ktorý umožňuje znížiť tlak kondenzovanej kvapaliny, prechádzajúcej od tlaku kondenzácie k tlaku evaporácie.

### Všeobecné informácie

- ⚠** Všetky zariadenia sú dodávané s **elektrickými schémami, certifikovanými výkresmi, identifikačným štítkom;** a **DOC (Prehlásení o zhode);** v tejto dokumentácii sú uvedené všetky technické údaje zakúpeného zariadenia a **SÚ**

### **NEODDELITELNOU A PODSTATNOU ČASŤOU TEJTO PRÍRUČKY**

V prípade nezhody medzi touto príručkou a dokumentáciou prístroja sú smerodajné údaje, uvedené na samotnom prístroji. V prípade pochybností kontaktujte koncesionára výrobcu.

Účelom tejto príručky je poskytnúť pomoc kvalifikovanému inštalatérovi a pracovníkovi, aby bola zaistená správna inštalácia, uvedenie do prevádzky a údržba zariadenia, bez ohrozenia osôb, zvierat a/alebo predmetov.

### **Dodanie zariadenia**

Po dodaní zariadenia na miesto inštalácie je potrebné ho skontrolovať, aby sa zistili eventúálne škody. Je potrebné prezrieť a skontrolovať všetky komponenty, vymenované v dodacom liste.

Pokiaľ je zariadenie poškodené, neodstraňujte poškodený materiál a okamžite nahláste škodu prepravnej spoločnosti, aby zariadenie preskúmala.

Okamžite škodu nahláste koncesionárovi výrobcu, pošlite mu podľa možnosti snímky, ktoré môžu byť užitočné pri zisťovaní zodpovednosti.

Škoda sa nesmie odstrániť, dokiaľ nebola vykonaná kontrola zo strany predstaviteľa prepravnej spoločnosti.

Pred inštaláciou zariadenia sa uistite, že model a elektrické napätie uvedené na štítku je správne. Výrobca nezodpovedá za eventúálne škody vzniknuté po prijatí zariadenia.

### **Operačné limity**

Uskladnenie

Podmienky prostredia musia zodpovedať nasledujúcim limitom:

Minimálna teplota prostredia : -20 °C

Maximálna teplota prostredia : 57 °C

Maximálna relatívna vlhkosť : 95 % bez kondenzácie

Skladovanie pri nižšej teplote ako je minimálna teplota môže poškodiť komponenty zariadenia, zatiaľ čo pri vyššej teplote ako je maximálna môže spôsobiť otvorenie bezpečnostných ventilov. Skladovanie v prostredí s kondenzáciou môže poškodiť elektrické komponenty.

Fungovanie

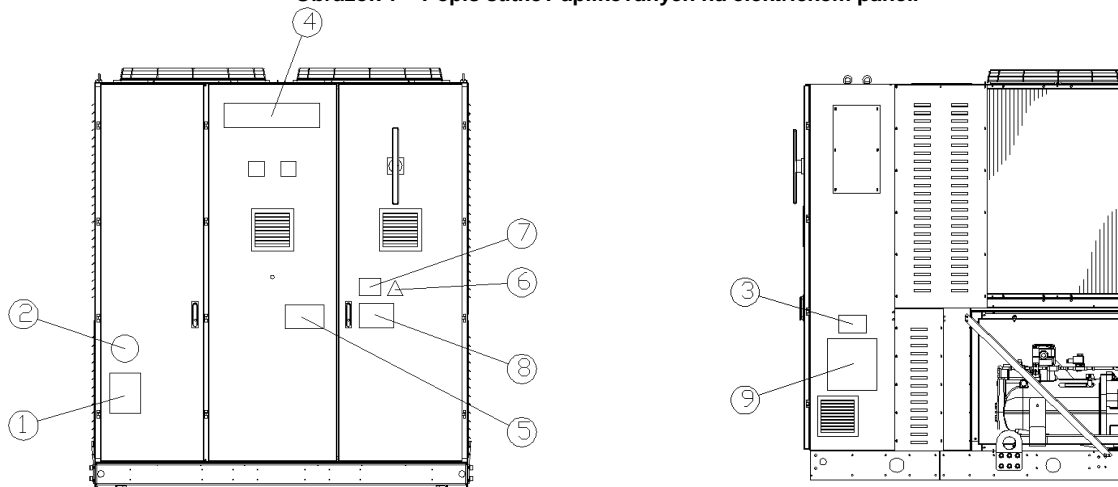
Fungovanie je povolené v medziach limitov uvedených na Obrázku 2.

Zariadenie sa musí používať s prietokom vody evaporátora medzi 50 % a 140% nominálneho prietoku (štandardné operačné podmienky).

Prevádzka mimo uvedených limitov môže zariadenie poškodiť.

V prípade pochybností kontaktujte koncesionára výrobcu.

**Obrázok 1 – Popis štítkov aplikovaných na elektrickom paneli**

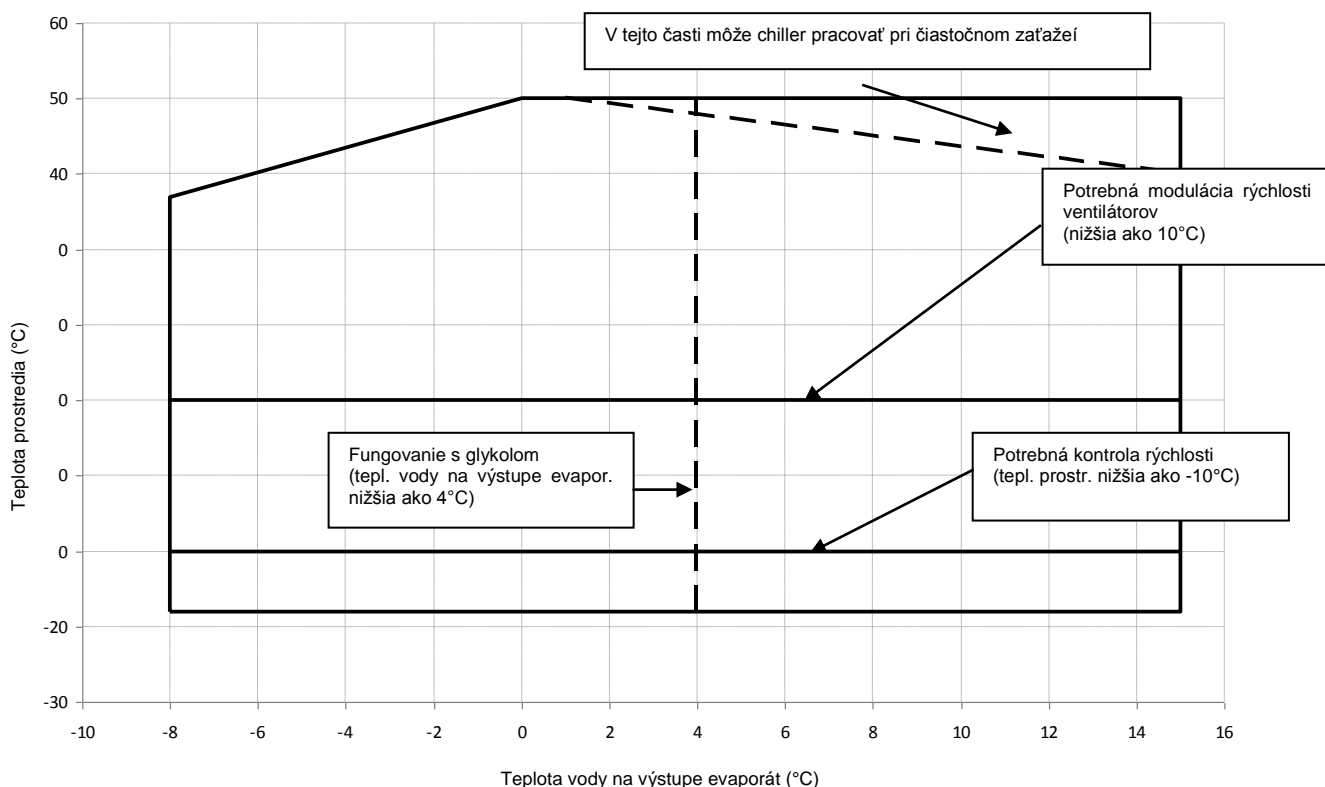


Identifikácia štítku

1 – Symbol nehorľavého plynu	6 – Symbol elektrického nebezpečenstva
2 – Typ plynu	7 – Upozornenie o nebezpečnom napätí
3 – Údaje identifikačného štítku zariadenia	8 – Upozornenie o utiahnutí káblov
4 – Logo výrobcu	9 – Pokyny na zdvíhanie
5 – Upozornenie o naplnení obvodu vodou	



Obrázok 2 - Operačné limity



#### Bezpečnosť

Zariadenie musí byť pevne prichytené k podlahe.

Je dôležité dodržiavať nasledujúce pokyny:

- Zariadenie sa môže zdvíhať iba v príslušných bodoch, vyznačených žltou farbou, ktoré sa nachádzajú na jeho podstavci.
- Prístup k elektrickým komponentom je zakázaný, pokiaľ predtým nebol hlavný vypínač zariadenia otvorený a elektrické napájanie deaktivované.
- Prístup k elektrickým komponentom je zakázaný bez použitia izolačnej plošiny. Nepripúšťajte k elektrickým komponentom, pokiaľ sa v blízkosti vyskytuje voda/alebo vlhkosť.
- Ostré okraje a povrch časti kondenzátora môžu spôsobiť poranenie. Vyhnite sa priamemu kontaktu a používajte vhodné osobné ochranné prostriedky.
- Pred akýmkoľvek zásahom na chladiacich ventilátoroch a/alebo kompresoroch odpojte elektrické napájanie otvorením hlavného vypínača. Nedodržiavanie tohto pravidla môže spôsobiť vážne poranenie.
- Nevkladajte pevné predmety do vodných trúbek, zatiaľ čo je zariadenie zapojené k systému.
- Mechanický filter musí byť nainštalovaný na vodnej trubke, ktorá je zapojená ku vstupu tepelného výmenníka.
- Zariadenie je vybavené bezpečnostnými ventilmi, ktoré sú namontované po stranách nízkeho a vysokého tlaku chladiaceho obvodu.

#### Je prísne zakázané odstrániť všetky ochranné kryty pohyblivých častí.

V prípade nečakaného zastavenia zariadenia postupujte podľa pokynov uvedených v **Kontrolný panel - príručka pokynov**, ktorý je súčasťou dokumentácie, odovzdané konečnému užívateľovi.

Odporúča sa vykonať úkony inštalácie a údržby spolu s inými osobami. V prípade náhodných zranení alebo problémov sa chovajte nasledujúcim spôsobom:

- Zachovajte klud
- Stlačte tlačidlo alarmu, pokiaľ sa nachádza v mieste inštalácie
- Premiestnite ranenú osobu na teplé miesto, ďaleko od zariadenia a uložte ju do polohy kludu
- Okamžite upovedomte personál zodpovedný za bezpečnosť v budove alebo pohotovostnú záchrannú službu.
- Počkajte na príchod pohotovostnej služby a nenechávajte raneného samého.
- Poskytnite všetky potrebné informácie operátorom pohotovostnej služby.



Vyhýbajte sa inštalácii chilleru v prostredí, ktoré môže byť nebezpečné počas údržbárskych úkonov, ako napríklad plošiny bez ochranných stien alebo zábradlí či zóny, ktoré nezodpovedajú požiadavkám pre okolité prostredie chilleru.

#### Hluk

Zariadenie produkuje hluk najmä v dôsledku otáčania kompresorov a ventilátorov. Hladina hluku pre každý model je uvedená v príložených dokumentáciách. Pokiaľ je zariadenie správne nainštalované a používané, a pravidelne ho podrobujete údržbe; hladina hluku si nevyžaduje namontovanie špeciálneho ochranného prístroja, ktorý by fungoval nepretržite v blízkosti zariadenia. V prípade inštalácie so špecičnými zvukovými požiadavkami je potrebné nainštalovať dodatočný prístroj pre zníženie hluku.

#### Premiestňovanie a zdvíhanie

Vyhýbajte sa nárazom a/alebo otrasom zariadenia počas nakladania/vykládania z prepravného prostriedku a počas premiestňovania. Tlačte alebo ťahajte zariadenie iba za rám podstavca. Umiestnite zariadenie do vnútra prepravného prostriedku tak, aby sa nehýbalo a nespôsobilo škody. Dbajte na to, aby žiadna časť zariadenia nespadla počas prepravy a nakladania/vykládania. Všetky zariadenia sú vybavené bodmi pre zdvíhanie, označenými žltou farbou. Iba tieto body sa môžu používať pre zdvíhanie zariadenia, ako je to následovne znázornené.

Poškodeniu kondenzačnej banky zabránite použitím rozpieracích tyčí. Tie umiestnite nad mriežkami ventilátorov vo vzdialenosti 25 metrov.



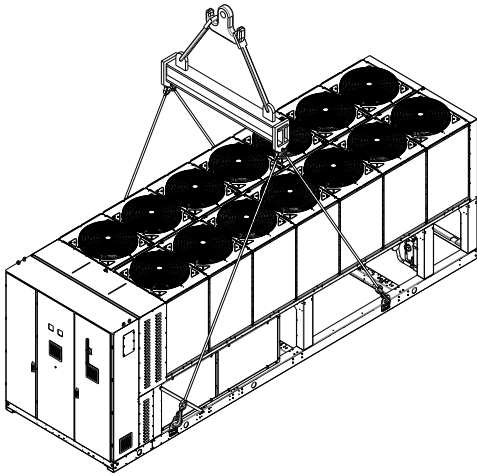
Zdvíhacie laná a posuvné tyče musia byť dostatočne pevné, aby zariadenie bezpečne udržali. Skontrolujte hmotnosť zariadenia na jeho identifikačnom štítku.

Zariadenie sa musí zdvíhať s maximálnou opatnosťou a pozornosťou, podľa pokynov pre zdvíhanie, uvedených na štítku. Zdvíhajte zariadenie pomaly a udržujte ho perfektne vyrovnané.

#### Umiestnenie a montáž

Všetky zariadenia sú projektované pre externé použitie, na balkónoch alebo zemi, za podmienok, že v priestore určenom pre inštaláciu sa nenachádzajú prekážky, ktoré by mohli znížiť prietok vzduchu ku kondenzačným batériám. Zariadenie musí byť nainštalované na pevnom a perfektno rovnom povrchu. Pokiaľ bude zariadenie nainštalované na balkónoch alebo strechách, je možné, že bude potrebné použiť trámy pre rozloženie hmotnosti.

Obrázok 3 – Zdvíhanie zariadenia



### 2 jednotka kompresora

Pre inštaláciu na zemi je potrebný odolný cementový základ o minimálnej hrúbke 250 mm a dĺžke presahujúcej dĺžku samotného zariadenia, základ musí byť schopný udržať hmotnosť zariadenia.

Pokiaľ je zariadenie nainštalované v priestoroch ľahko prístupných osobám alebo zvieratám, odporúča sa namontovať ochranné mriežky na časti kondenzátora a kompresora.

Pre zabezpečenie lepšej výkonnosti v mieste inštalácie dodržujte nasledujúce opatrenia a pokyny:

- Vyhýbajte sa recirkulácii toku vzduchu.
- Uistite sa, že sa v blízkosti nevyskytujú prekážky, ktoré bránia správne mu toku vzduchu.
- Uistite sa, že základ je pevný a odolný, aby sa čo najviac znížil hluk a vibrácia.
- Vyhňte sa inštalácii zariadenia v obzvlášť prašných miestach, pretože by mohlo dôjsť k znečisteniu kondenzačných batérií.
- Voda v systéme musí byť obzvlášť čistá a všetky stopy oleja alebo hrdze sa musia odstrániť. Na vstupnej trubke zariadenia musí byť namontovaný mechanický filter vody.

Požiadavky minimálneho priestoru

Je dôležité rešpektovať minimálne vzdialenosti na všetkých zariadeniach pre zabezpečenie optimálnej ventilácie kondenzačných batérií.

Keď sa rozhodnete umiestniť zariadenia, pre zabezpečenie adekvátneho toku vzduchu je potrebné brať do úvahy nasledujúce faktory:

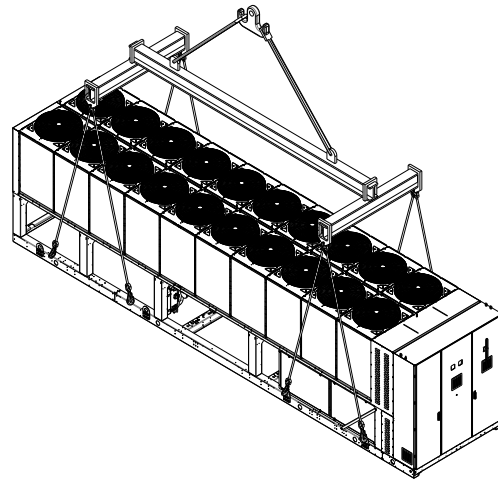
- Vyhýbajte sa recirkulácii teplého vzduchu
- Vyhýbajte sa nedostatočnému prívodu vzduchu ku kondenzátoru, chladeného vzduchom.

Obe podmienky môžu spôsobiť zvýšenie kondenzačného tlaku, ktoré vedie k zníženiu energetickej výkonnosti a chladiacej účinnosti.

K zariadeniu musí byť prístup z každej strany pre vykonávanie údržbárskych úkonov po inštalácii.

Vertikálny odvod vzduchu nesmie byť zatarasovaný.

Pokiaľ sa okolo zariadenia nachádzajú steny alebo iné prekážky rovnakej výšky ako samotné zariadenie, toto musí byť nainštalované vo vzdialenosti väčšej než 2500 mm. Ak sú prekážky vyššie, zariadenie musí byť nainštalované vo vzdialenosti väčšej než 3000 mm.



### 3 jednotka kompresora

Pokiaľ bude zariadenie nainštalované bez dodržania minimálnych odporučených vzdialeností pre vertikálne steny a/alebo prekážky, môže dôjsť ku kombinácii recirkulácie teplého vzduchu a/alebo nedostatočného prívodu vzduchu ku kondenzátoru chladeného vzduchom s následným znížením výkonnosti a účinnosti.

V každom prípade mikroprocesor umožní zariadeniu prispôbiť sa novej operačnej prevádzke, dodávajúc maximálnu výkonnosť, ktorá je k dispozícii v určitých podmienkach, aj keď je bočná vzdialenosť menšia než je odporúčané; okrem operačných podmienok, ktoré by mohli ovplyvniť bezpečnosť personálu a spoľahlivosť zariadenia.

Keď dôjde k umiestneniu dvoch alebo viac zariadení vedľa seba, odporúča sa dodržiavať vzdialenosť najmenej 3600 mm medzi blokmi kondenzátorov.

Pre ďalšie riešenia kontaktujte koncesionára výrobcu.

Zvuková ochrana

Pokiaľ si hladina zvukovej emisie vyžaduje špecifickú kontrolu, je potrebné venovať pozornosť zvukovej izolácii zariadenia od podstavca aplikovaním protivibračných prvkov adekvátnym spôsobom (dodávajú sa ako voliteľné prvky). Flexibilné spoje musia byť nainštalované aj na hydraulických zapojeniach.

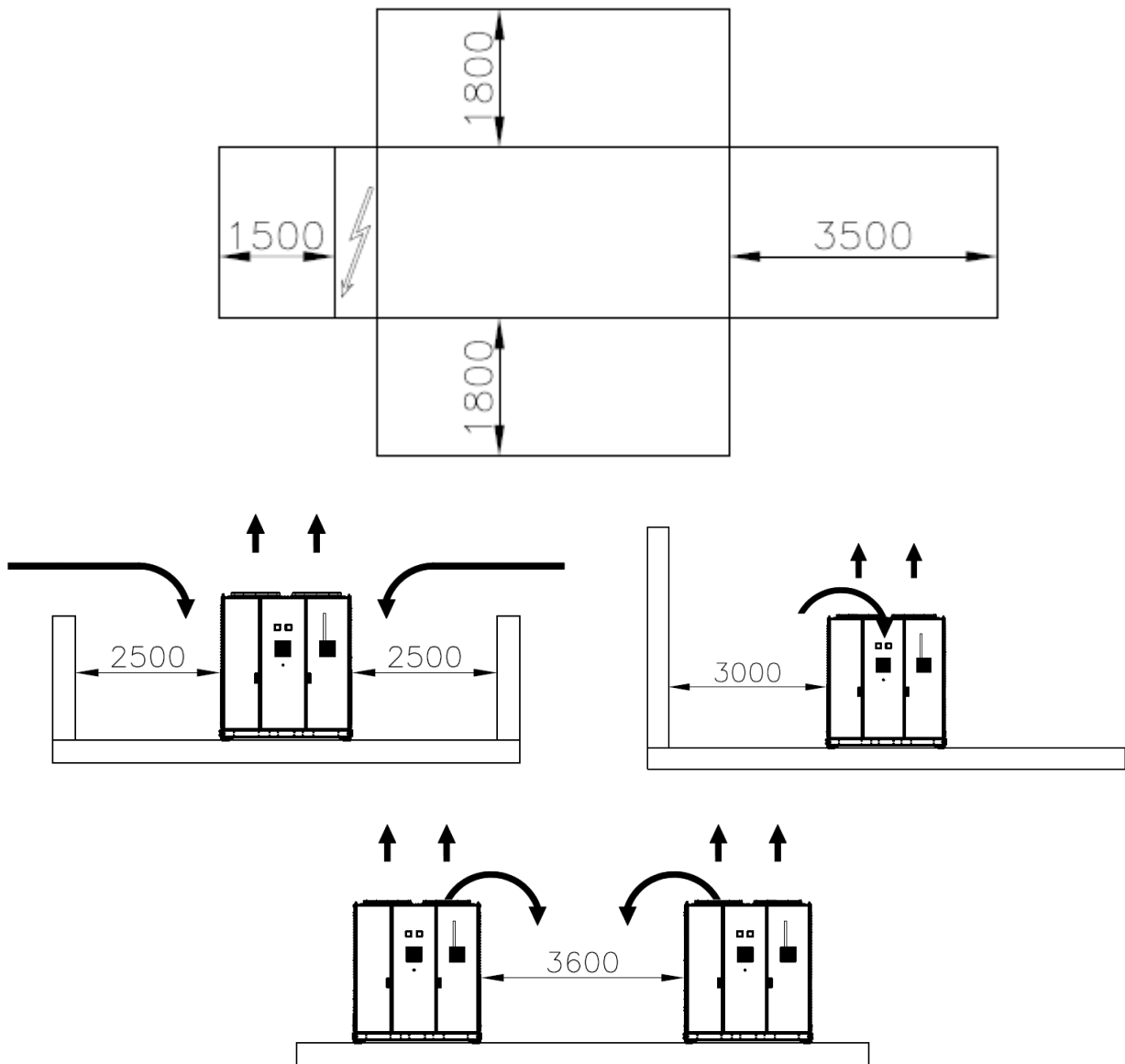
Vodné trubky

Trubky musia byť naprojektované s čo najmenším počtom ohybov a zmien vo vertikálnom smere. Týmto spôsobom sa značne znížia výdavky na inštaláciu a zlepši sa výkonnosť systému.

Vodný systém musí obsahovať:

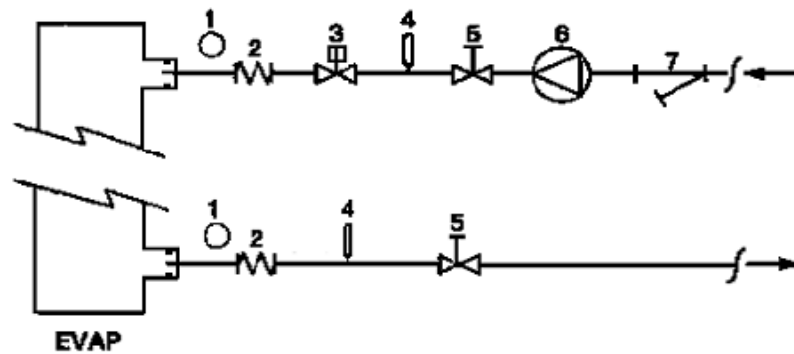
1. Antivibračné prvky slúžiace pre zníženie prenosu vibrácií na štruktúru.
2. Izolačné ventily pre izoláciu zariadenia od hydraulického systému počas servisných úkonov.
3. Prietokomer.
4. Manuálne alebo automatické odvzdušňovacie zariadenie umiestnené v najvyššom bode systému, zatiaľ čo drenážne zariadenie umiestnené v najnižšom bode systému.
5. Evaporátor a zariadenie pre rekuperáciu tepla, ktoré nie sú umiestnené v najvyššom bode systému.
6. Odpovedajúce zariadenie, ktoré slúži pre udržiavanie tlaku v hydraulickom systéme (expanzná nádob, atď.).
7. Ukazovatele tlaku a teploty vody, ktoré napomáhajú pracovníkovi pri servisných a údržbárskych úkonoch.

Obrázok 4 - Požiadavky minimálneho priestoru



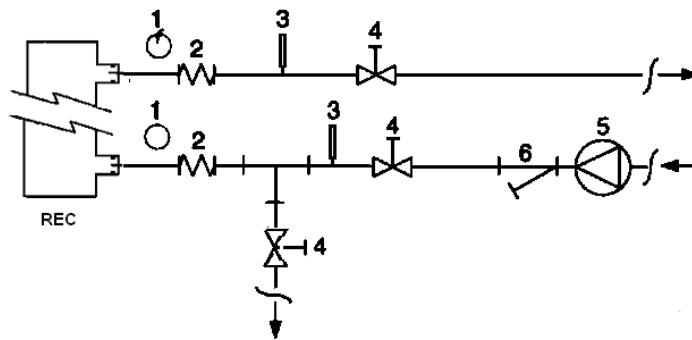
8. Filter alebo zariadenie, ktoré môže odstrániť častice z kvapaliny. Použitie filtra predlžuje životnosť evaporátora a čerpadla a napomáha hydraulickému systému udržiavať sa v lepších podmienkach.
9. Evaporátor je vybavený elektrickým odporom s termostatom, ktorý zabezpečuje ochranu proti zamrznutiu vody pri minimálnej teplote prostredia  $-25^{\circ}\text{C}$ . Všetky ostatné vodné trubky/externé hydraulické zariadenia systému musia mať zateplenie proti mrazu.
10. Zariadenie pre rekuperáciu tepla sa musí v zimnom období vyprázdniť, pokiaľ sa do hydraulického obvodu nepridá zmes etylén-glykolu v príslušnom percentuálnom pomere.
11. V prípade výmeny zariadenia sa musí celý hydraulický systém vyprázdniť a vyčistiť predtým, než bude namontované nové zariadenie. Pred uvedením nového zariadenia do prevádzky sa odporúča vykonať príslušné testy a chemické úpravy vody.
12. Pokiaľ sa glykol pridá do hydraulického systému ako prostriedok proti zamrznutiu, dávajte pozor, pretože prírodný tlak bude nižší, výkonnosť zariadenia sa zníži a poklesy tlaku budú väčšie. Je potrebné opätovne nastaviť všetky ochranné systémy zariadenia, ako zariadenie proti zamrznutiu a ochranné zariadenie proti nízkemu tlaku.
13. Pred izolovaním vodných trubiek sa uistite, že nedochádza k únikom.

Obrázok 5 – Zapojenie vodných trubiek k evaporátoru



- |                        |                    |
|------------------------|--------------------|
| 1. Manometer           | 5. Izolačný ventil |
| 2. Flexibilný konektor | 6. Čerpadlo        |
| 3. Prietokomer         | 7. Filter          |
| 4. Tepelná sonda       |                    |

Obrázok 6 - Zapojenie vodných trubiek k výmenníkom rekuperácie tepla



- |                        |                    |
|------------------------|--------------------|
| 1. Manometer           | 4. Izolačný ventil |
| 2. Flexibilný konektor | 5. Čerpadlo        |
| 3. Tepelná sonda       | 6. Filter          |

**Úprava vody**

Pred spustením zariadenia vyčistíte vodný obvod. Nečistota, vápnik, usadeniny korózie alebo iného materiálu sa môžu hromadiť vo vnútri tepelného výmenníka a znížiť tak jeho kapacitu tepelnej výmeny. Môže dôjsť aj k poklesu tlaku, k zníženiu prietoku vody. Vhodná úprava vody môže teda znížiť

riziko korózie, erózie, formovania vápnika atď. Odpovedajúca najvhodnejšia úprava sa určí priamo na mieste podľa typu systému a vlastností vody. Výrobca nezodpovedá za eventuálne škody alebo nesprávne fungovanie zariadenia v dôsledku chýbajúcej alebo nevhodnej úpravy vody.

**Tabuľka 1 – Akceptovateľné limity kvality vody**

pH (25°C)	6,8÷8,0	Celková tvrdosť (mg CaCO <sub>3</sub> / l)	< 200
Elektrická vodivosť μS/cm (25°C)	<800	Železo (mg Fe / l)	< 1,0
Chloridové ióny (mg Cl <sup>-</sup> / l)	<200	Sulfidové ióny (mg S <sup>2-</sup> / l)	Žiadne
Sulfátové ióny (mg SO <sub>4</sub> <sup>2-</sup> / l)	<200	Amoniakové ióny (mg NH <sub>4</sub> <sup>+</sup> / l)	< 1,0
Zásaditosť (mg CaCO <sub>3</sub> / l)	<100	Oxid kremičitý (mg SiO <sub>2</sub> / l)	< 50

Ochrana proti zamrznutiu rekuperačných výmenníkov a evaporátora  
Všetky evaporátory sú vybavené elektrickým odporom kontrolovaným termostaticky, ktorý zabezpečuje vhodnú ochranu proti zamrznutiu pri minimálnej teplote prostredia  $-25^{\circ}\text{C}$ . Jednako, okrem prípadu, kedy sú výmenníky tepla kompletne prázdne a čisté a obsahujú protimrzniacu zmes, sa môžu použiť dodatočné metódy proti zamrznutiu.

Pri projektovaní systému sa vždy berú do úvahy komplexne dve alebo viac metód ochrany, popísaných nižšie:

- Stály obeh toku vody vo vnútri trubiek a výmenníkov
- Pridanie adekvátneho množstva glykolu do vodného obvodu.
- Tepelná izolácia a dodatočné zahrievanie vonkajších trubiek
- Vyprázdnenie a vyčistenie tepelného výmenníka počas zimného obdobia

Je zodpovednosťou inštalátora a/alebo údržbára zaistiť použitie metód proti zamrznutiu. Uistite sa, aby sa vždy previedli údržbárske úkony potrebné pre ochranu proti zamrznutiu. Chýbajúce dodržiavanie vyššie uvedených pokynov môže spôsobiť poškodenie zariadenia. Škody zapríčinené mrazom nespádajú do záruky.

#### Inštalácia prietokomeru

Pre zaistenie dostatočného množstva vody pre celý evaporátor je nevyhnutné nainštalovať na hydraulickom obvode prietokomer, ktorý môže byť umiestnený na vodných trubkách na vstupe alebo výstupe. Úlohou prietokomeru je zastaviť zariadenie v prípade prerušenia toku vody a chrániť tak evaporátor pred zamrznutím.

Výrobca ponúka ako voliteľný prvok príslušne zvolený prietokomer. Tento prietokomer lopatkového typu je vhodný pre externú nepretržitú aplikáciu (IP67) s priemerom trubiek od 1" do 6".

Prietokomer je vybavený čistým kontaktom, ktorý musí byť elektricky pripojený ku koncovkám, ako je znázornené na elektrickej schéme. Prietokomer musí byť nastavený tak, aby mohol zasiahnuť, keď tok vody evaporátora klesne pod 50% nominálneho prietoku.

#### Rekuperácia tepla

Podľa želania môže byť zariadenie vybavené aj systémom rekuperácie tepla.

Tento systém sa aplikuje pomocou tepelného výmenníka chladeného vodou, ktorý sa umiestňuje na odvodovú hadicu kompresora a pomocou príslušného zariadenia, ktoré riadi tlak kondenzácie.

Pre zabezpečenie fungovania kompresora vo vnútri vlastnej schránky nemôže zariadenie pre rekuperáciu tepla fungovať s vodou o teplote nižšej než  $28^{\circ}\text{C}$ .

Projektant zariadenia a inštalatér chilleru nesú zodpovednosť za dodržiavanie tejto hodnoty (napr. použitím ventilu bypass pre recirkuláciu)

### **Elektrické zariadenie**

#### Všeobecné vlastnosti



Všetky elektrické zapojenia k zariadeniu musia byť v súlade s platnými predpismi a normami.

Všetky úkony inštalácie, nastavenia a údržby musí vykonávať kvalifikovaný personál.

Konzultujte špecifickú elektrickú schému odpovedajúcu zakúpenému zariadeniu. Pokiaľ sa elektrická schéma na zariadení nenachádza alebo ste ju stratili, kontaktujte vášho koncesionára výrobcu, ktorý vám zašle kópiu.

V prípade nezrovnalostí medzi elektrickou schémou a panelom/elektrickými káblami kontaktujte koncesionára výrobcu.

Používajte iba medené vodiče, v opačnom prípade by mohlo dôjsť k prehriatiu alebo korózii v styčných bodoch s rizikom následného poškodenia zariadenia.

Aby nedochádzalo k prerušeniam, káble riadenia sa musia zapojiť oddelene od elektrických káblov. Za týmto účelom používajte rozdielne trubice pre vedenie káblov.

Pred akýmkoľvek zásahom na zariadení otvorte hlavný odpojovací vypínač na hlavnom napájaní zariadenia.

Keď je zariadenie vypnuté, ale vypínač sa nachádza v zatvorenej pozícii, nepoužívané okruhy zostanú jednako aktívne.

Nikdy neatvárajte svorkovnicu kompresorov skôr, než otvoríte hlavný odpojovací vypínač zariadenia.

Súčasné zaťaženie monofázy a trojfázy a nerovnováha medzi fázami môžu spôsobiť straty smerom do zeme až do 150mA počas normálneho fungovania sériových zariadení.

Pokiaľ systém zahŕňa zariadenia, ktoré spôsobujú vyššie harmonické (ako VFD a rez fázy), môžu straty smerom do zeme dosiahnuť aj omnoho vyššie hodnoty (zhruba 2 Ampérov).

Ochrany pre systém elektrického napájania musia byť naprojektované na základe vyššie uvedených hodnôt.

### **Fungovanie**

#### Zodpovednosť pracovníka

Je dôležité, aby bol pracovník príslušne vyškolený a oboznámal sa so systémom pred použitím zariadenia. Okrem prečítania tejto príručky si musí tiež preštudovať operačnú príručku mikroprocesora a elektrickú schému, aby pochopil sekvencie uvedenia do chodu, fungovanie, sekvencie zastavenia a fungovanie všetkých bezpečnostných zariadení.

Počas fázy prvého spustenia zariadenia technik, poverený výrobcom, je k dispozícii odpovedať na akúkoľvek otázku a poskytnúť inštrukcie pre vykonanie správnych procedúr.

Pracovník si musí zaznamenávať operačné údaje pre každé nainštalované zariadenie. Ďalšia registrácia sa musí viesť pre všetky pravidelné servisné a údržbárske úkony.

Pokiaľ pracovník zistí anomálne alebo neobvyklé operačné podmienky, musí konzultovať technickú službu, poverenú výrobcom.

#### Bežná údržba

Úkony minimálnej bežnej údržby sú vymenované v Tabuľke 2

### **Asistencia a záruka**

Všetky zariadenia sú testované vo výrobe a podliehajú záruke po dobu 12 mesiacov od prvého uvedenia do prevádzky, alebo 18 mesiacov odo dňa dodania.

Tieto zariadenia boli naprojektované a konštruované s ohľadom na najvyšší kvalitatívny štandard a zabezpečujú roky bezporuchového fungovania. Jednako je dôležité postarať sa o príslušnú a pravidelnú údržbu v súlade so všetkými procedurami, uvedenými v tejto príručke, ako i v súlade s dobrými praktikami vzťahujúcimi sa na údržbu strojov.

Odporúča sa uzavrieť zmluvu o údržbe so servisným strediskom, oprávneným výrobcom, aby ste si zabezpečili účinný a bezproblémový servis vďaka skúsenosti a kompetencii nášho personálu.

Je treba brať do úvahy i fakt, že zariadenie si vyžaduje údržbu aj keď je ešte v záruke.

Majte na vedomí, že nesprávne použitie zariadenia, napríklad mimo svojich operačných limitov alebo chýbajúca údržba podľa pokynov uvedených v tejto príručke, majú za následok zrušenie záruky.

Dodržiujte najmä nasledujúce body pre rešpektovanie podmienok záruky:

1. Zariadenie nemôže fungovať mimo operačných limitov
2. Elektrické napájanie musí zodpovedať limitom napätia a musí byť bez výskytu harmonických alebo náhlych zmien napätia.
3. Trojfázové napájanie nesmie vykazovať nerovnováhu medzi fázami vyššiu než 3%. Zariadenie musí zostať vypnuté, pokiaľ elektrický problém nebude vyriešený.
4. Nedeaktivujte alebo nezrušte žiadne bezpečnostné zariadenie, ako mechanické, tak elektrické alebo elektronické.
5. Voda, používaná pre plnenie hydraulického obvodu, musí byť čistá a vhodne upravená. Na najbližšom bode k vstupu evaporátora musí byť nainštalovaný mechanický filter.
6. Pokiaľ pri objednávke nebolo dohodnuté inak, prietok vody evaporátora nesmie byť nikdy viac ako 120% a menej ako 80% nominálnej kapacity.

### **Pravidelné povinné kontroly a uvedenie zariadenia pod tlak**

Zariadenia patria do kategórie IV klasifikácie stanovenej Európskou Smernicou PED 2014/68/EU.

Pre chillery, patriace do tejto kategórie, niektoré miestne normy si vyžadujú pravidelnú inšpekciu zo strany oprávneného servisného strediska. Overtre si platné požiadavky na mieste inštalácie.

Tabuľka 2 – Program bežnej údržby

Zoznam úkonov	Týždenne	Mesačne (Pozn. 1)	Ročne/Sezónne (Pozn. 2)
<b>Všeobecne:</b>			
Čítanie operačných údajov (Pozn. 3)	X		
Vizuálna inšpekcia zariadenia pre eventuálne škody a/alebo uvoľnenie		X	
Kontrola integrity tepelnej izolácie			X
Čistenie a nalakovanie, kde je to potrebné			X
Analýza vody (6)			X
Kontrola fungovania prietokomeru		X	
<b>Elektrické zariadenie:</b>			
Preverka kontrolných sekvencií			X
Kontrola opotrebovania počítadla – vymeniť, ak je to potrebné			X
Kontrola správneho utiahnutia všetkých elektrických koncoviek – utiahnuť, ak je to potrebné			X
Čistenie vnútra elektrického kontrolného panelu			X
Vizuálna inšpekcia komponentov pre eventuálne známky nadmerného zahrievania		X	
Preverka fungovania kompresora a elektrického odporu		X	
Meranie izolácie motora kompresora pomocou Megger			X
<b>Chladiaci obvod:</b>			
Kontrola prítomnosti eventuálnych únikov chladiva		X	
Vizuálna preverka toku chladiva prostredníctvom inšpekčného skla kvapaliny – inšpekčné sklo musí byť plné	X		
Preverka poklesu tlaku filtra dehydrátora		X	
Preverka poklesu tlaku olejového filtra (Pozn. 5)		X	
Analýza vibrácií kompresora			X
Analýza kyslosti oleja kompresora (7)			X
<b>Časť kondenzátora:</b>			
Čistenie blokov kondenzátora (Pozn. 4)			X
Preverka správneho utiahnutia ventilátorov			X
Preverka rebier bloku kondenzátora – odstrániť, ak je to potrebné			X

Poznámky:

- Mesačné úkony zahŕňujú aj úkony týždenné.
- Ročné úkony (alebo sezónne) zahŕňujú aj týždenné a mesačné.
- Operačné údaje zariadenia sa môžu čítať denne, s rešpektovaním vysokého pozorovacieho štandardu.
- V prostrediach so zvýšenou koncentráciou častíc vo vzduchu je potrebné čistiť blok kondenzátora častejšie.
- Vymeňte olejový filter, keď pokles tlaku vzťahujúci sa k nemu dosiahne 2,0 barov.
- Kontrolujte prítomnosť eventuálnych rozpustených kovov.
- TAN (Číslo celkových kyselín):  $\leq 0,10$  : žiadny úkon  
Medzi 0,10 a 0,19: vymeňte protikyselinové filtre a skontrolujte po 1000 prevádzkových hodinách. Pokračujte vo výmene filtrov, dokiaľ TAN nie je nižší než 0,10.  
>0,19 : vymeňte olej, olejový filter a dehydrátor oleja. Kontrolujte v pravidelných intervaloch.

**Dôležité informácie vzťahujúce sa k používanému chladivu**

Tento výrobok obsahuje fluorované plyny skleníkového efektu. Nevypúšťajte plyny do ovzdušia.

Typ chladiva: R134a  
Hodnota GWP(1): 1430  
(1) GWP = Zohrievací Výkon Globálny

Množstvo chladiva, potrebné pre štandardné fungovanie zariadenia, je uvedené na identifikačnom štítku zariadenia.

Skutočné množstvo chladiva, nachádzajúce sa v zariadení, je signalizované striebromou tyčinkou vo vnútri elektrického panelu.

V závislosti od európskej alebo miestnej legislatívy je možné, že sú potrebné periodické inšpekcie pre zisťovanie eventuálnych únikov chladiva.

Kontaktujte miestneho predajcu pre ďalšie informácie.

## Pokyny pre továrenské a montážne plniace jednotky

(Dôležité informácie vzťahujúce sa k používanému chladivu)

Chladiaci systém bude plnený fluórovanými skleníkovými plynmi.  
Nevypúšťajte plyny do ovzdušia.

1 Vyplňte štítok o náplni chladiva nezmazateľným atramentom podľa nasledujúcich pokynov:

- náplň chladiva pre každý okruh (1; 2; 3)
- celková náplň chladiva (1 + 2 + 3)
- **vypočítajte emisie skleníkových plynov pomocou nasledujúceho vzorca:**  
Hodnota GWP chladiva x celková náplň chladiva (v kg)/1000

	a	b	c	p	
	Contains fluorinated greenhouse gases		CH-XXXXXXXX-KKKKXX		
m	R134a	1 =	Factory charge	Field charge	d
n	GWP: 1430	2 =			e
		3 =			e
		1 + 2 + 3 =			e
	Total refrigerant charge				f
	Factory + Field				g
	GWP x kg/1000				h

- a Obsahuje fluórované skleníkové plyny
- b Číslo okruhu
- c Továrenská náplň
- d Montážna náplň
- e Náplň chladiva pre každý okruh (podľa počtu okruhových)
- f Celková náplň chladiva
- g Celková náplň chladiva (továrenská + montážna)
- h Uvedené **emisie skleníkových plynov** celkovej náplne chladiva v ekvivalente ton CO<sub>2</sub>
- m Druh chladiva
- n GWP = potenciál globálneho otepľovania
- p Sériové číslo jednotky

2 Vyplnený štítok sa musí nalepiť na vnútornú stranu elektrického ovládacieho panelu.

V závislosti od európskej alebo miestnej legislatívy je možné, že sú potrebné periodické inšpekcie pre zisťovanie eventuality únikov chladiva. Kontaktujte miestneho predajcu pre ďalšie informácie.



### UPOZORNENIE

V Európe sú **emisie skleníkových plynov** v celkovej náplni chladiva v systéme (vyjadrené ako ekvivalent v tonách CO<sub>2</sub>) používané na určenie intervalov údržby. Dodržiavajte platné zákony.

### Vzorec na výpočet emisií skleníkových plynov:

Hodnota GWP chladiva x celková náplň chladiva (v kg)/1000

Používajte hodnotu GWP uvedenú na štítku o skleníkových plynoch. Táto hodnota GWP sa zakladá na 4. hodnotiacej správe IPCC. Hodnota GWP uvedená v manuáli môže byť neaktuálna (t. j. zakladá sa na 3. hodnotiacej správe IPCC).

#### Likvidácia

Zariadenie je realizované z kovových, plastových a elektronických komponentov. Všetky tieto časti sa musia likvidovať v súlade s platnými miestnymi predpismi.

Olovené batérie sa musia zbierať a zaslať do špeciálneho zberného strediska.

Olej sa musí zbierať a zaslať do špeciálneho zberného strediska.



Táto príručka slúži ako technická pomôcka a nepredstavuje žiadnu záväznú ponuku. Jej obsah nemôže byť garantovaný bezvýhradne a jednoznačne ako kompletný, presný alebo spoľahlivý. Všetky údaje a špecifické popisy môžu byť pozmenené bez predchádzajúceho upozornenia. Údaje, komunikované v momente objednávky, budú považované za definitívne. Výrobca sa zbavuje akejkoľvek zodpovednosti za eventuality priame alebo nepriame škody, a to v najširšom zmysle slova, súvisiace alebo spojené s použitím a/alebo interpretáciou tejto príručky. Vyhradzujeme si právo vykonávať projektové a štrukturálne modifikácie v ktoromkoľvek momente bez predchádzajúceho upozornenia. Zobrazenie na obálke nie je záväzné.





The present publication is drawn up by of information only and does not constitute an offer binding upon Daikin Applied Europe S.p.A.. Daikin Applied Europe S.p.A. has compiled the content of this publication to the best of its knowledge. No express or implied warranty is given for the completeness, accuracy, reliability or fitness for particular purpose of its content, and the products and services presented therein. Specifications are subject to change without prior notice. Refer to the data communicated at the time of the order. Daikin Applied Europe S.p.A. explicitly rejects any liability for any direct or indirect damage, in the broadest sense, arising from or related to the use and/or interpretation of this publication. All content is copyrighted by Daikin Applied Europe S.p.A..

**DAIKIN APPLIED EUROPE S.p.A.**

Via Piani di Santa Maria, 72 - 00072 Ariccia (Roma) - Italia

Tel: (+39) 06 93 73 11 - Fax: (+39) 06 93 74 014

<http://www.daikinapplied.eu>