



Kurulum İşletim ve Bakım Kılavuzu
D-EIMAC00908-16TR

İnverter tahrikli vidalı kompresöre sahip hava soğutmalı klima

EWAD-TZ

Soğutucu akışkan: R-134a

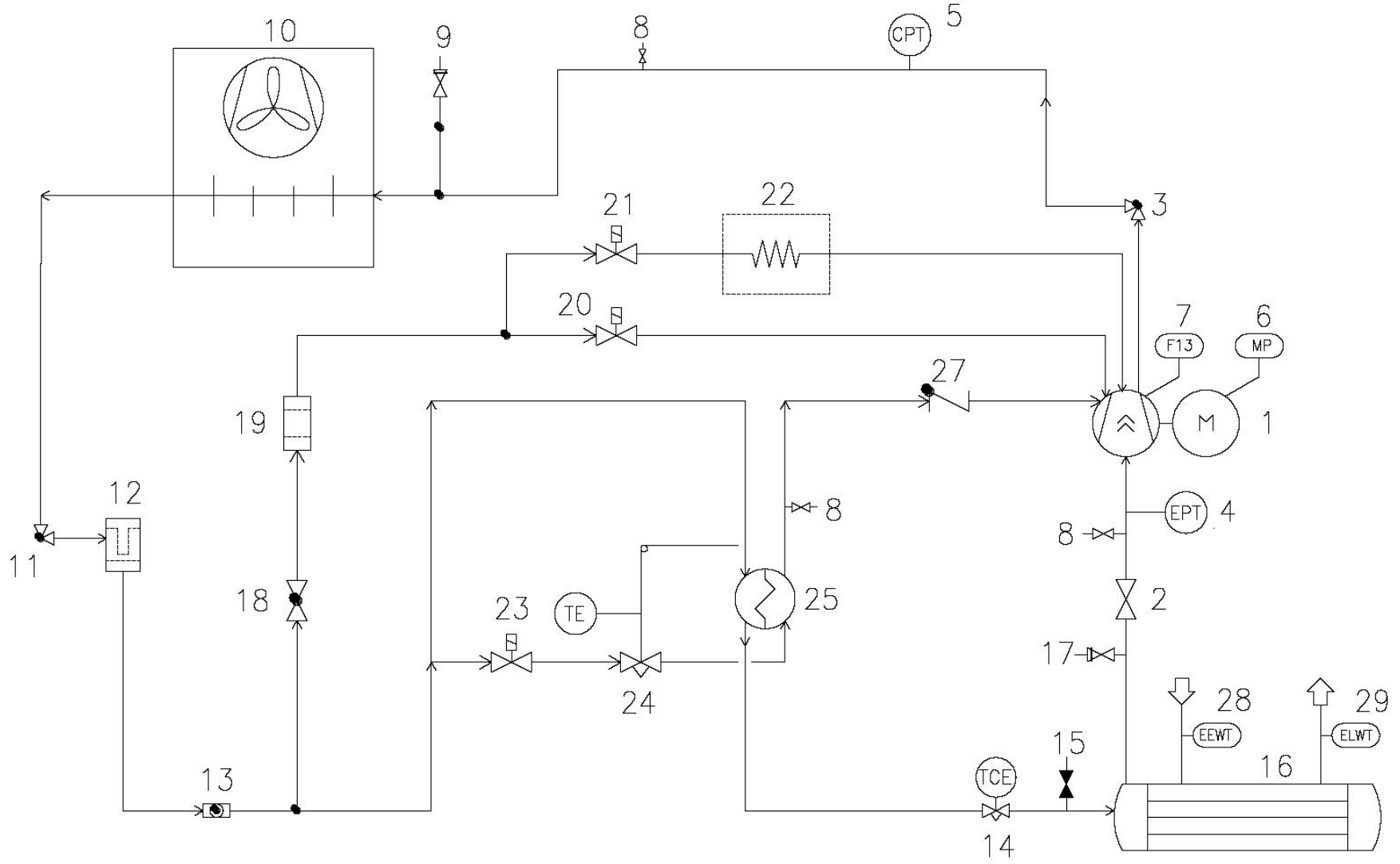
Orijinal talimatları yaptı

Orijinal talimatları yaptı

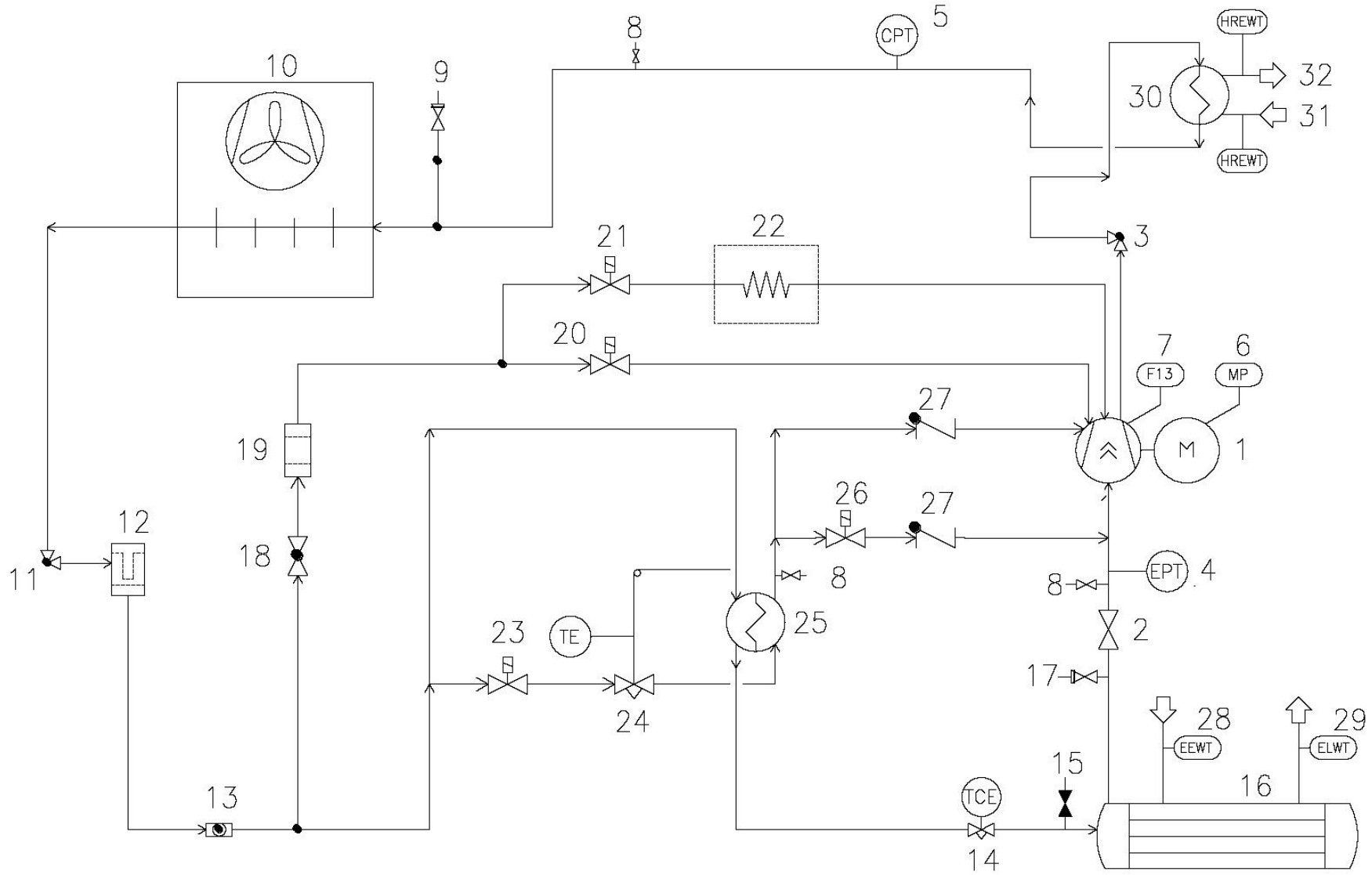


CE

Tipik soğutucu akışkan devresi - Su girişi ve çıkışı örnek olması amacıyla verilmiştir. Gerçek su bağlantıları için lütfen makine boyutsal şemasına bakınız.



Isı geri kazanımlı tipik soğutucu akışkan devresi - Su girişi ve çıkışı örnek olması amacıyla verilmiştir. Gerçek su bağlantıları için lütfen makine boyutsal şemasına bakınız.



Açıklama	
1	Kompresör
2	Emme valfi
3	Boşaltma kesme valfi
4 (EPT)	Evaporatör basınç dönüştürücüsü
5 (CPT)	Yoğunlaştırıcı basınç dönüştürücüsü
6 (MP)	Kompresör termistör motoru
7 (F13)	Yüksek basınç anahtarı
8	¼" SAE Genleşme valfi
9	Yüksek basınç emniyet valfi
10	Yoğunlaştırıcı kangalı ve Eksenel fan
11	Sıvı hattı izolasyon valfi
12	Dehidrasyon filtresi
13	Sıvı ve nem göstergesi
14	Elektronik genleşme valfi
15	2 Yönlü doldurma valfi
16	Evaporatör
17	Düşük basınç emniyet valfi
18	2 yönlü kesme valfi
19	Filtre
20	Solenoid valf sıvı enjeksiyonu
21	Isı eşanjörü (VFD soğutması) solenoid valfi
22	Isı eşanjörü (VFD soğutması)
23	Ekonomizer Solenoid valfi
24	Ekonomizer Termostatik genleşme valfi
25	Ekonomizer
26	Solenoid valf (Isı Geri Kazanımı için)
27	Çek valf
28	Evaporatör su giriş bağlantısı
29	Evaporatör su çıkış bağlantısı
EEWT	Evaporatör Giriş Suyu Sıcaklık probu
ELWT	Evaporatör Çıkış Suyu Sıcaklık probu
30	Isı Geri Kazanımı (Opsiyonel)
31	Isı Geri Kazanımı su giriş bağlantısı
32	Isı Geri Kazanımı su çıkış bağlantısı
HREWT	Isı Geri Kazanımı Giriş Suyu Sıcaklık probu (yalnızca tümden ısı geri kazanımlı versiyon için)
HRLWT	Isı Geri Kazanımı Çıkış Suyu Sıcaklık probu (yalnızca tümden ısı geri kazanımlı versiyon için)

TÜRKÇE - ORJİNAL TALİMATLAR

Bu kılavuz kalifiye personel için önemli bir destekleyici doküman niteliğindedir, ancak bu personelin yerine geçmeyi amaçlamamaktadır.

Bu soğutucuyu aldığınız için teşekkür ederiz



ÜNİTEYİ KURMADAN VE BAŞLATMADAN ÖNCE BU KILAVUZU DİKKATLİCE OKUYUN.

UYGUNSUZ KURULUM ELEKTRİK ÇARPMASI, KISA DEVRE, SIZINTI, YANGIN VEYA EKİPMANA GELEBİLECEK DİĞER HASARLAR VEYA KİŞİLERİN YARALANMASIYLA SONUÇLANABİLİR.

ÜNİTE PROFESYONEL BİR OPERATÖR/TEKNİSYEN TARAFINDAN KURULMALIDIR

ÜNİTE ÇALIŞTIRMA İŞLEMİ YETKİLİ VE EĞİTİMLİ PROFESYONEL İLE YÜRÜTÜLMELİDİR
TÜM İŞLEMLER YEREL KURALLAR VE YÖNETMELİĞE GÖRE YÜRÜTÜLMELİDİR.

BU KILAVUZDA BULUNAN TÜM TALİMATLAR ANLAŞILIR DEĞİLSE ÜNİTENİN KURULUMU VE BAŞLATILMASI YAPILMAMALIDIR.

ŞÜPHEYE DÜŞERSENİZ TAVSİYE VE BİLGİ AMACIYLA ÜRETİCİ TEMSİLCİSİYLE TEMASA GEÇİN.

Açıklama

Satın aldığınız ünite "hava soğutmalı soğutucu"dur, aşağıda tanımlanan sınırlar içinde suyun (veya su glikol karışımının) soğutulmasını sağlayan bir makinedir. Ünite çalışması geri Karnot çevrimine göre buhar sıkışması, yoğunlaşması ve buharlaşması üzerine kurulmuştur. Ana bileşenleri şunlardır:

- Soğutucu akışkan buhar basıncını buharlaşma basıncından yoğunlaşma basıncına yükselten vidalı kompresör
- Evaporatör; bununla düşük basınçlı sıvı soğutucu akışkanı buharlaştırır ve suyu soğutur
- Yoğunlaştırıcı; hava soğutmalı ısı dönüştürücü sayesinde atmosferde yüksek basınçlı buhar kondensatı soğutulmuş sudan ısıyı uzaklaştırılır.
- Genleşme valfi yoğunlaşma basıncından buharlaşma basıncına yoğunlaştırılmış sıvı basıncının düşürülmesine olanak sağlar

Genel bilgiler



Tüm üniteler **kablo şemaları, sertifikalı çizimleri, isim plakası ve Uygunluk Beyanı** ile teslim edilir; bu dokümanlar satın aldığınız üniteye ait tüm teknik verileri göstermektedir ve **BU KILAVUZUN ÖNEMLİ DOKÜMANLARI OLARAK KABUL EDİLMELİDİR**

Bu kılavuz ve ekipman dokümanları arasındaki her türlü uyumsuzluk durumunda, lütfen üniteye ait dokümanlara bakınız. Şüpheye düşerseniz üretici temsilcisiyle temasa geçin.

Bu kılavuzun amacı insan, hayvan ve/veya nesnelere zarar vermeksizin, kurulum yapan kişinin ve kalifiye personelin ünitenin gerektiği gibi kurulum, devreye alma ve bakım işlemlerini yapmaya olanak sağlamaktır.

Üniteyi alma

Ünite son kurulum yerine ulaştıktan hemen sonra her türlü olası hasar açısından incelenmelidir. Teslimatta belirtilen tüm bileşenler incelenmeli ve kontrol edilmelidir.

Ünitenin hasar görmesi halinde, hasarlı malzemeyi sökmeyin ve hasarı hemen nakliye şirketine bildirin ve üniteyi incelemelerini isteyin.

Hasarı derhal üretici temsilcisine bildirin, çeşitli fotoğraflar sorumluluğun fark edilmesine yardımcı olacaktır

Hasar nakliye şirketi temsilcisinin incelemesinden önce tamir edilmemelidir.

Üniteyi kurmadan önce, isim plakasında gösterilen model ve güç kaynağı geriliminin doğru olduğundan emin olun. Ünite kabulünden sonraki her tür hasarın sorumluluğu üreticiye aittir.

Çalışma sınırları

Depolama

Çevresel koşullar aşağıdaki sınırlar içinde olmalıdır:

Minimum ortam sıcaklığı : -20°C

Maksimum ortam sıcaklığı : 57°C

Maksimum bağıl nem : %95 yoğunlaşmayan

Minimum sıcaklığın altında depolama bileşenlerin hasar görmesine neden olabilir. Maksimum sıcaklığın üstünde depolama emniyet valflerinin açılmasına neden olur. Dondurucu ortamda depolama elektronik bileşenlere hasar verebilir.

Çalışma

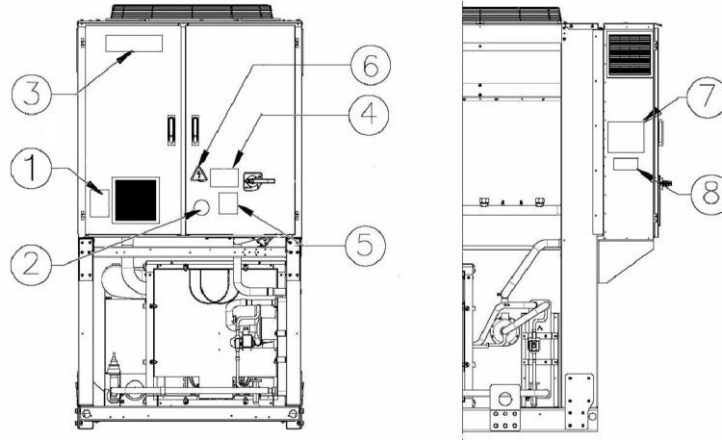
Aşağıdaki şekillerde "Çalışma limitleri" bahsedilen sınırlar içinde çalışmaya izin verilmiştir.

Ünite nominal akış hızının %50 ve %140'ı (standart çalışma koşulları) arasındaki evaporatör su akış hızında çalıştırılmalıdır.

Bahsedilen sınırlar dışındaki çalışma üniteye hasar verebilir.

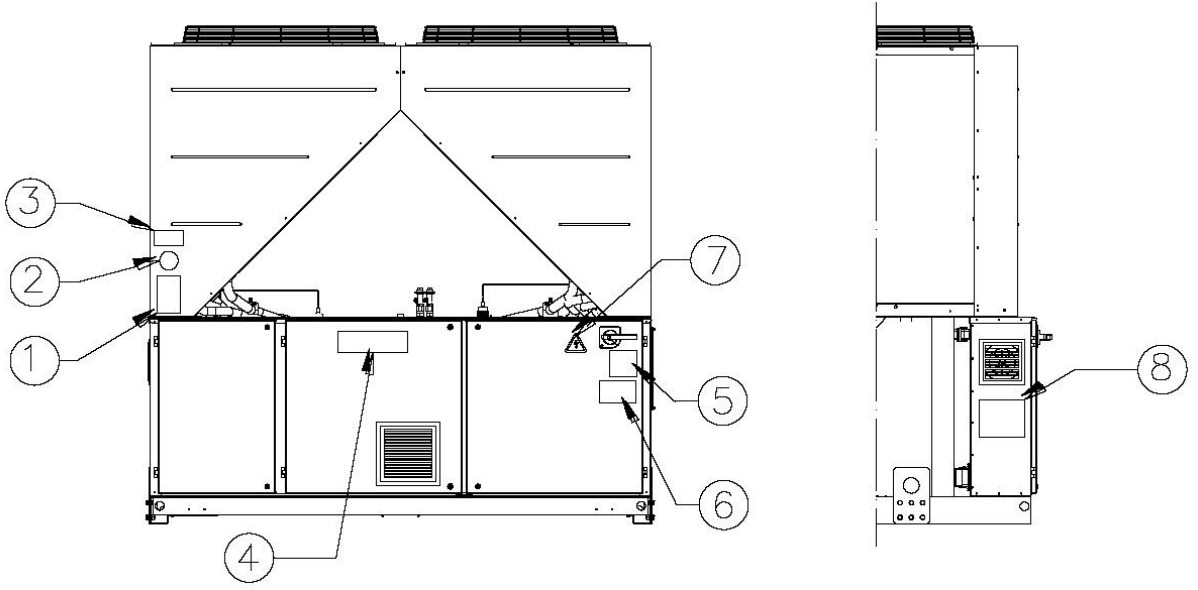
Şüpheye düşerseniz üretici temsilcisiyle temasa geçin.

Şekil 1 - Elektrik panoda bulunan işaretlerin açıklaması



İşaret Tanımlaması

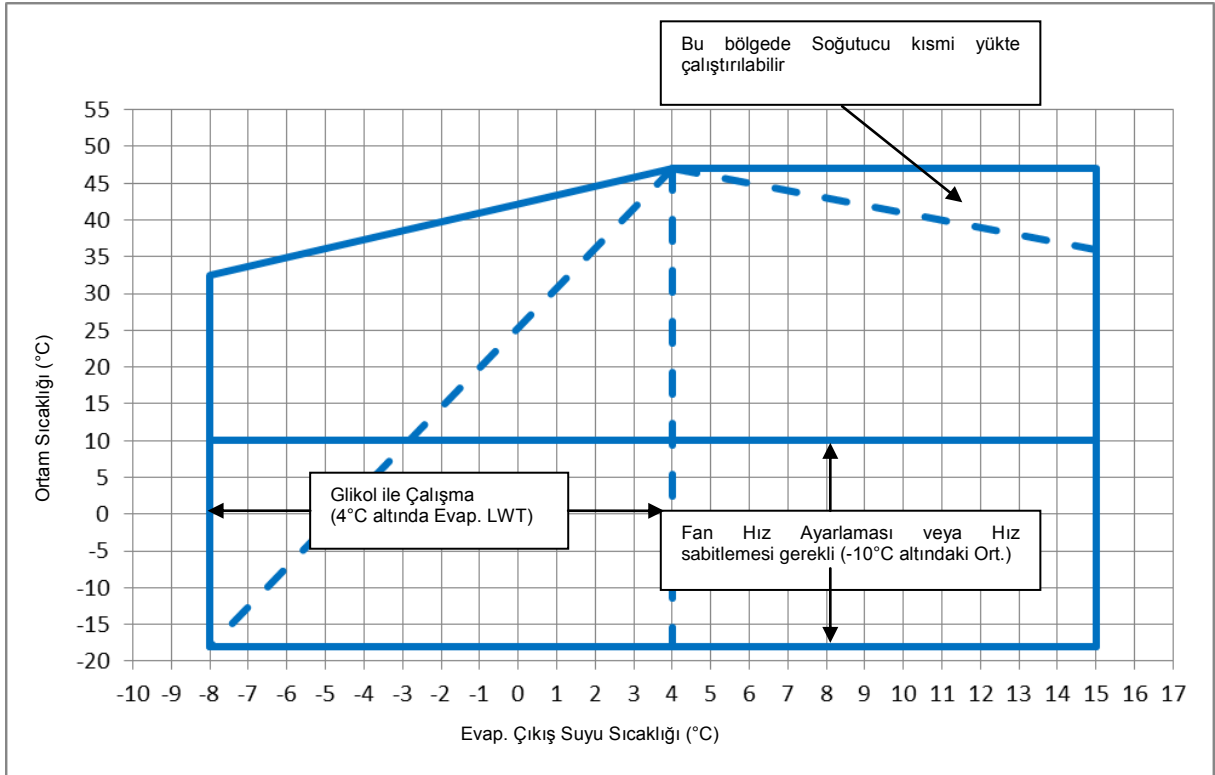
1 – Yanmaz gaz sembolü	5 – Kablo gerilme uyarısı
2 – Gaz tipi	6 – Elektrik tehlikesi sembolü
3 – Üretici logosu	7 – Kaldırma talimatları
4 – Tehlikeli Gerilim uyarısı	8 – Ünite isim plaka verileri



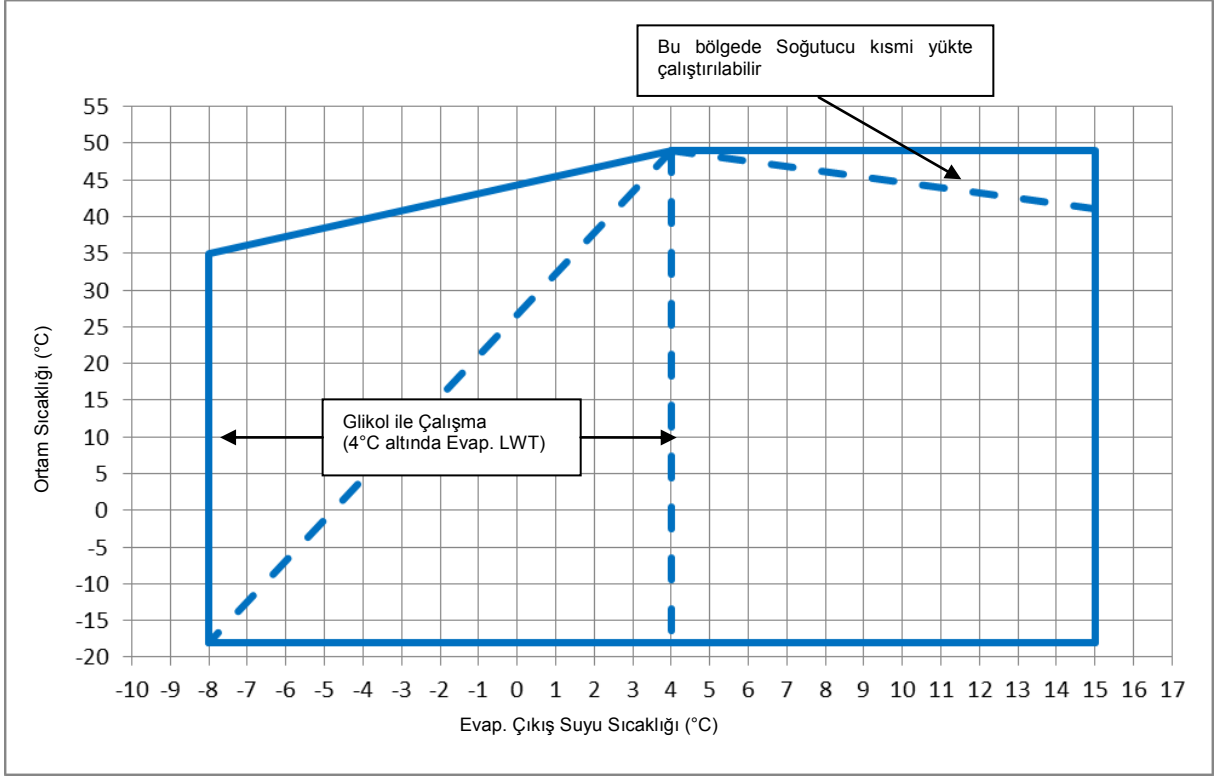
İşaret tanımlaması

1 – Yanmaz gaz sembolü	5 – Kablo gerilme uyarısı
2 – Gaz tipi	6 – Tehlikeli Gerilim uyarısı
3 – Ünite isim plaka verileri	7 – Elektrik tehlikesi sembolü
4 – Üretici logosu	8 – Kaldırma talimatları

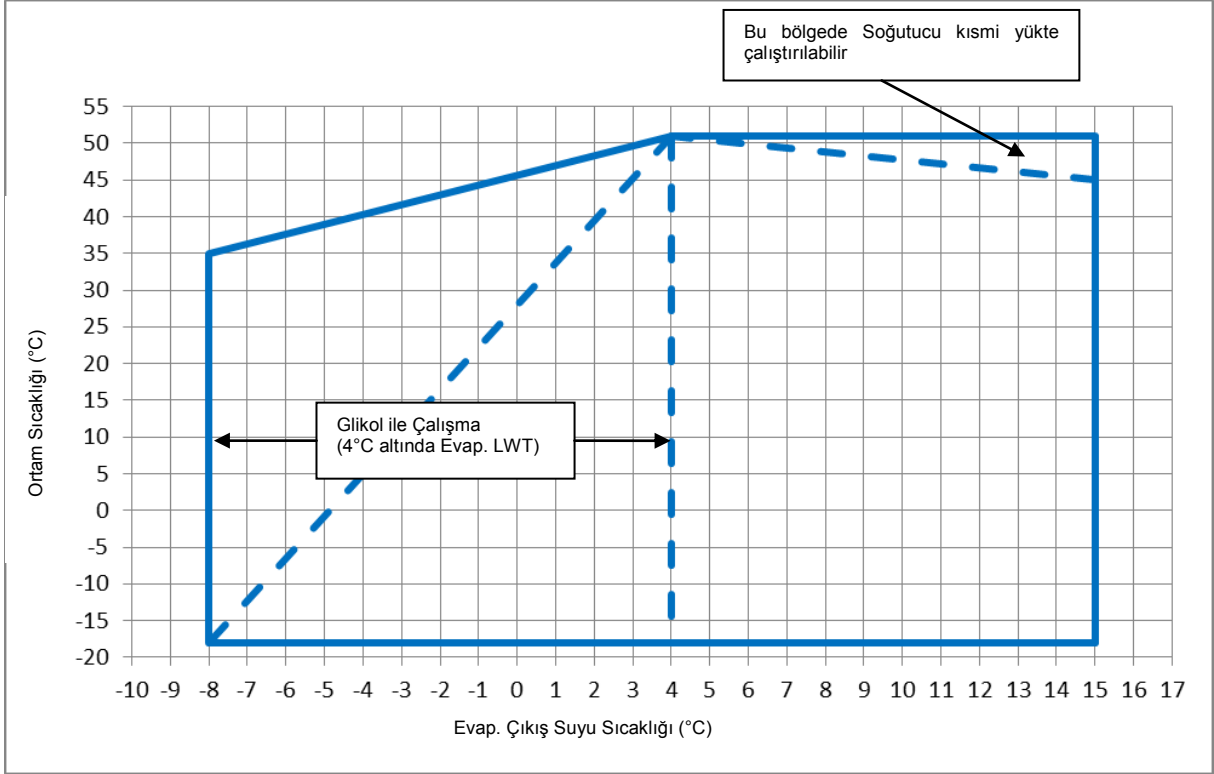
Şekil 2 - Çalışma limitleri – Standart Verim



Şekil 3 - Çalışma limitleri –Yüksek Verim



Şekil 4 - Çalışma limitleri – İlk Verim



Güvenlik

Ünite sıkıca zemine bağlanmalıdır.

Aşağıdaki talimatlara uymak zorunludur:

- Ünite sadece temele sabitlenmiş sarı işaretli kaldırma noktaları kullanılarak kaldırılmalıdır.
- Ünite ana anahtarı açılmadan ve güç kaynağı kapatılmadan elektrik bileşenlerine erişim yasaktır.
- Elektrik bileşenlerine izolasyon platformu kullanmadan erişim yasaktır. Su ve/veya nem varsa elektrik bileşenlerine dokunmayın.
- Keskin kenarlar ve yoğunlaştırıcı bölümünün yüzeyi yaralanmaya neden olabilir. Doğrudan temastan kaçının ve uygun koruma aracını kullanın
- Soğutma fanlarını ve/veya kompresörleri servise almadan önce ana anahtarı açarak, güç kaynağını kapatın. Bu kurala uyulmaması ciddi kişisel yaralanma ile sonuçlanabilir.
- Ünite sisteme bağlı iken su borularına sert cisimler sokmayın.
- Mekanik bir filtre ısı eşanjörü girişine bağlanan su borusu üzerine kurulmalıdır.
- Ünite emniyet valfleriyle donatılmıştır, bu valfler soğutucu akışkan devresinin yüksek ve düşük basınç taraflarına kurulmuştur.

Hareketli parçalara ait korumaların tümünü sökmek kesin olarak yasaklanmıştır.

Ünitenin ani durması halinde, son kullanıcıya teslim edilen ünite dokümantasyonu parçası olan **Kontrol Panosu Çalışma Kılavuzu**'ndaki talimatlara uyun.

Kurulum ve bakım işlemini diğer çalışanlar ile yapmanızı şiddetle tavsiye ederiz. Kazara yaralanma veya tehlike durumunda, şunları yapmak gereklidir:

- sakin olun
- kurulum alanında bulunuyorsa alarm düğmesine basın
- yaralı kişiyi üniteden uzağa ve yatma pozisyonunda sıcak bir yere taşıyın
- zaman geçirmeden binadaki acil durum kurtarma personeliyle veya Sağlık İlk Yardım Hizmeti ile temasa geçin
- kurtarma operatörleri gelene kadar yaralı kişiyi yalnız bırakmadan bekleyin
- kurtarma operatörlerine gerekli tüm bilgiyi verin



Korkuluk veya parmaklığı olmayan platformlar veya soğutucu etrafındaki aralık gereksinimleriyle uyuşmayan alanlar gibi, bakım işlemleri sırasında tehlikeli olabilecek alanlara soğutucuyu kurmaktan kaçının.

Gürültü

Ünite genelde kompresör ve fanların dönüşü nedeniyle gürültüye neden olur.

Her model boyutu için gürültü seviyesi satış dokümanında listelenmiştir.

Ünite düzgün şekilde kurulmuş, çalıştırılmış ve bakımı yapılmışsa, gürültü emisyonu düzeyi hiçbir risk oluşturmadan üniteye yakın şekilde sürekli çalışmak için herhangi bir özel koruma cihazına gereksinim duymaz.

Özel gürültü gereksinimlerine sahip kurulum durumunda, ek gürültü sönümlenme cihazlarını kurmak gerekli olabilir.

Taşıma ve kaldırma

Üniteyi tıra yükleme/indirme ve taşıma sırasında çarpma ve/veya sarsmadan kaçının. Üniteyi temel çerçevesi haricinde hiçbir parçadan itirmeyin veya çekmeyin. Ünitenin hareketini ve hasara yol açmasını önlemek için tır içinde sabitleyin. Ünitenin herhangi bir parçasının nakliye veya yükleme/indirme sırasında düşmesine izin vermeyin.

Bu serideki tüm üniteler sarı renkle işaretlenmiş kaldırma noktalarıyla donatılmıştır. Üniteyi kaldırmak için yalnızca bu noktalar, aşağıda gösterildiği gibi kullanılmalıdır.

Yoğuşma haznesinde hasarı önlemek için özel çubuklar kullanın. Bu çubukları en azından 2,5 metrelik mesafede fan izgaralarının altına yerleştirin.



Kaldırma halatları ve aralıklandırma çubukları üniteyi güvenli şekilde desteklemek için yeteri kadar sağlam olmalıdır. Lütfen ünite isim plakasındaki ünite ağırlığını kontrol edin.

Ünite kaldırma talimatlarına uyararak son derece özenle ve dikkatle kaldırılmalıdır; üniteyi tam olarak düz bir şekilde tutarak, çok yavaşça kaldırın.

Konumlandırma ve kurulum

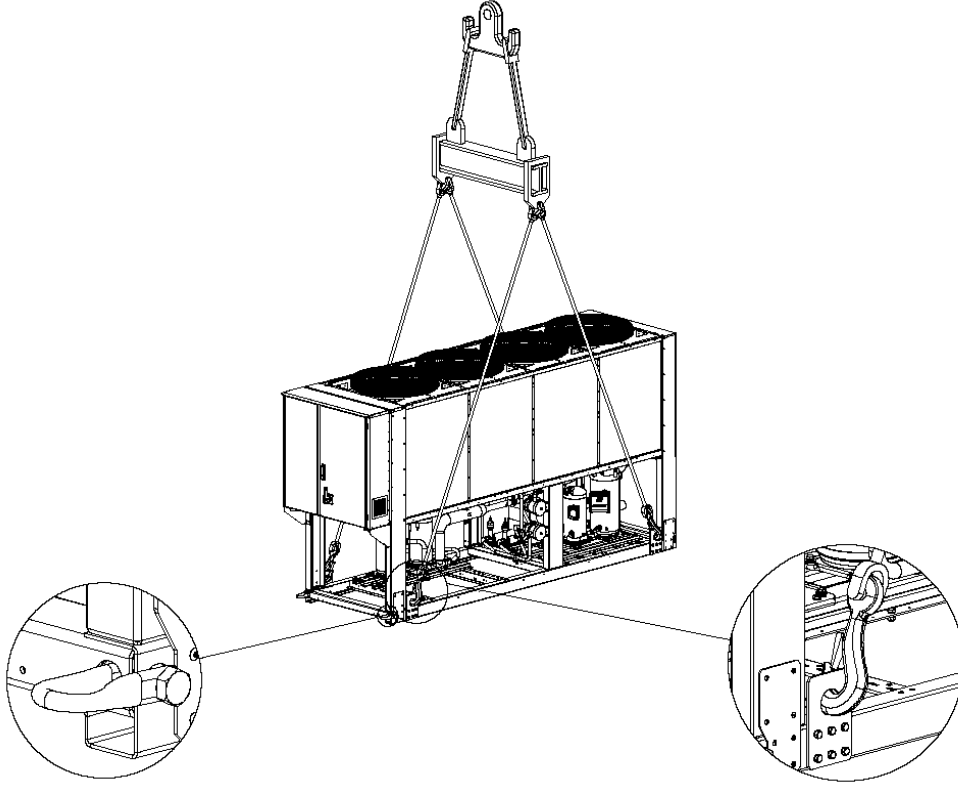
Ünitelerin tümü balkonlar veya zemin üzerinde dışarıda kurulum için tasarlanmıştır, kurulum alanının yoğunlaştırıcı kangallarına hava akışını azaltabilecek engellerden arındırılmasını sağlayın.

Ünite sert ve tam olarak düz bir temel üzerine kurulmalıdır; ünitenin balkon veya tavanlar üzerine kurulması halinde, ağırlık dağıtıcı kirişlerini kullanmak gerekli olabilir.

Şekil 5 - Üniteyi kaldırma

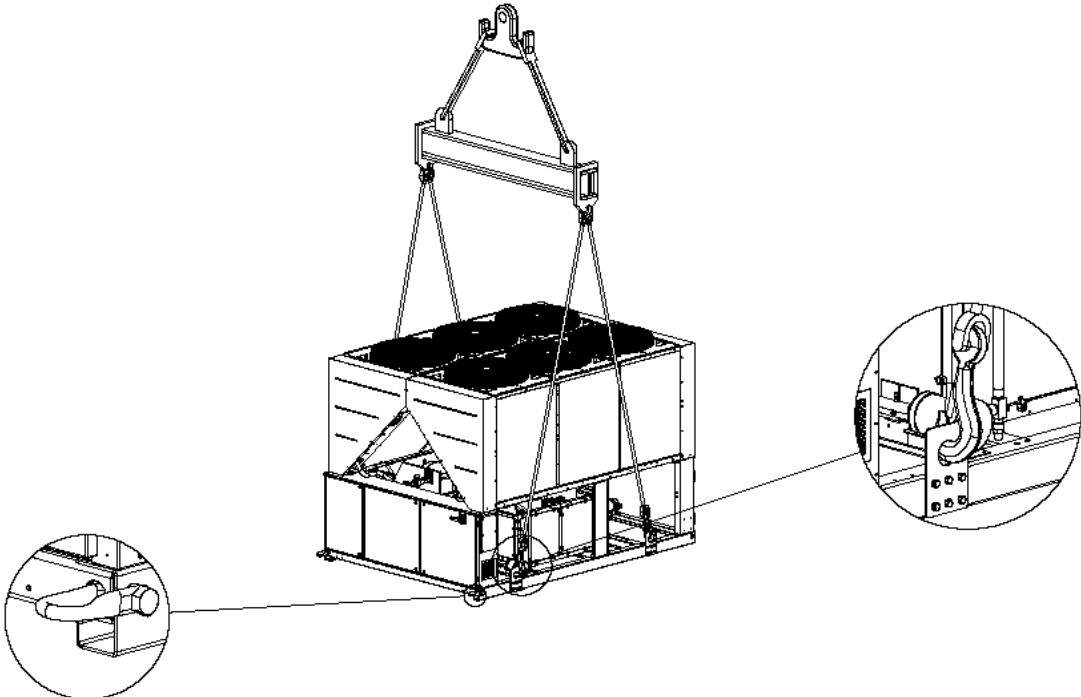
1 Kompresör ünitesi – “V” şekilli kangallar

4-5 fanlı versiyon



6 - 14 fanlı versiyon

(Çizim sadece 6 fanlı versiyonu göstermektedir. 6-8- 10-12-14 fanlı versiyon için kaldırma modu aynıdır)



Zeminde kurulum için, en azından 250 mm kalınlığında ve üniteden daha geniş sağlam bir beton temel sağlanmalıdır. Bu temel ünitenin ağırlığını destekleyebilmelidir.

Ünite insanların ve hayvanların kolayca erişebileceği yerlere kurulmuşsa, yoğunlaştırıcı ve kompresör bölümleri için koruma ızgarası yerleştirilmesi tavsiye edilir.

Kurulum alanında en iyi performansı sağlamak için, aşağıdaki önlemler ve talimatlar izlenmelidir:

- Hava akışı devridaimini önleyin.
- Hava akışını engelleyen hiçbir engelin olmadığından emin olun.
- Gürültü ve titreşimleri azaltmak için sağlam ve sert bir temel olduğundan emin olun.
- Yoğunlaştırıcı kangallarının kirlenmesini azaltmak için özellikle tozlu ortamlarda kurulumdan kaçının.
- Sistemdeki su özellikle temiz olmalıdır ve her türlü yağ artığı ve pas ortadan kaldırılmalıdır. Mekanik su filtresi ünitenin giriş borusuna takılmalıdır.

Minimum boşluk gereksinimleri

Yoğunlaştırıcı kangallarının en iyi şekilde havalandırmasını sağlamak için tüm ünitelerde minimum mesafelere uymak zorunludur.

Ünitenin nereye konulacağını ve uygun hava akışının nasıl sağlanacağına karar verirken, aşağıdaki faktörler göz önüne alınmalıdır:

- her türlü sıcak hava çevriminden kaçınin
- hava soğutmalı yoğunlaştırıcıya yetersiz hava gelmesinden kaçınin.

Bu durumların her ikisi de enerji verimliliği ve soğutma kapasitesinde bir azalmaya yol açan yoğunlaşma basıncı artışına neden olabilir.

Ünitenin her tarafına kurulum sonrası bakım işlemleri için erişilebilir olmalıdır. Şekil 3 gereken minimum aralığı göstermektedir.

Dikey hava boşaltması engellenmemelidir.

Ünite, ünite ile aynı yükseklikteki duvar veya engeller ile çevrelenmiş ise, ünite 2500 mm'den az olmayacak bir mesafeye kurulmalıdır. Bu engeller daha yüksek olursa, ünite 3000 mm'den az olmayacak bir mesafeye kurulmalıdır.

Ünitenin duvarlar ve/veya dikey engellerden tavsiye edilen minimum mesafeler göz önüne alınmadan kurulmuş olması halinde, hava soğutmalı yoğunlaştırıcıya sıcak hava çevrimi ve/veya yetersiz besleme ortaya çıkabilir, bu da kapasite ve verimlilikte bir düşüşe neden olabilir.

Her halükarda, mikro işlemciler ünitenin kendi kendini yeni çalışma koşullarına uyarlamasına ve her türlü koşulda maksimum mevcut kapasitede çalışmasına olanak sağlayacaktır, bu durum yanal mesafe tavsiye edilenden daha az olsa bile ve çalışma koşulları personel güvenliğini ve ünite güvenilirliğini olumsuz etkilemediği sürece geçerlidir.

İki veya daha fazla ünite yan yana yerleştirildiğinde, yoğunlaştırıcı hazneleri arasında en azından 3600 mm'lik mesafe olması tavsiye edilir.

Kapsamlı çözümler için, lütfen üretici temsilcisine danışın.

Ses koruması

Ses seviyesinin özel olarak kontrol edilmesi gerektiğinde, üniteyi temelinden izole etmek için uygun şekilde titreşim önleyici elemanları uygulayarak gerekli özen gösterilmelidir (bu bir seçenek olarak sunulmuştur). Ayrıca su bağlantılarında esnek eklemeler kullanılmış olmalıdır.

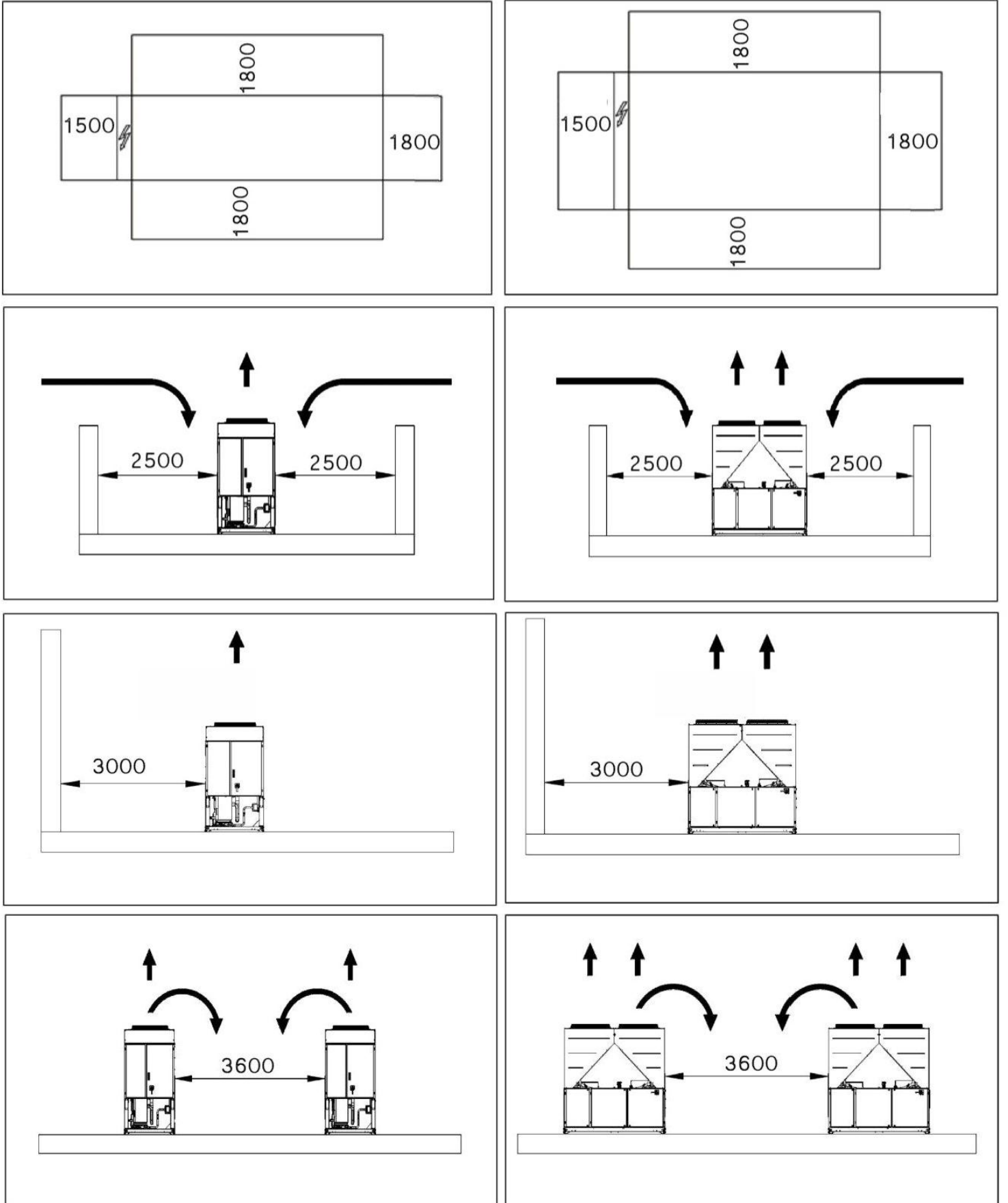
Su boru tesisatı

Boru tesisatı en düşük dirsek sayısı ve dikey yön değişim sayısına göre tasarlanmalıdır. Bu şekilde, kurulum maliyeti gözle görünür şekilde azaltılır ve sistem performansı iyileştirilir.

Hidrolik sistem ile donatılmış olmalıdır:

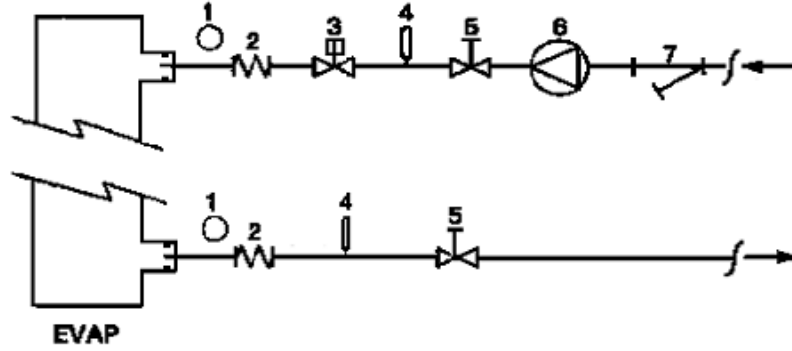
1. Titreşimlerin yapı elemanlarına geçişini azaltmak için titreşim önleyici parçalar.
2. Bakım sırasında üniteyi su sisteminden izole etmek için izolasyon valfleri.
3. Akış anahtarı.
4. Sistemin en üst noktasında manuel veya otomatik havalandırma cihazı; sistemin en alt noktasında boşaltma cihazı.
5. Evaporatör veya ısı geri kazanım cihazından hiçbiri sistemin en yüksek noktasına konumlandırılmamalıdır.
6. Basınç altında su sistemini karşılayabilir uygun bir cihaz (genişleme tankı vb.).
7. Operatöre servis ve bakım sırasında yardım eden su sıcaklığı ve basınç göstergeleri.

Şekil 6 – Minimum açıklık gereksinimleri



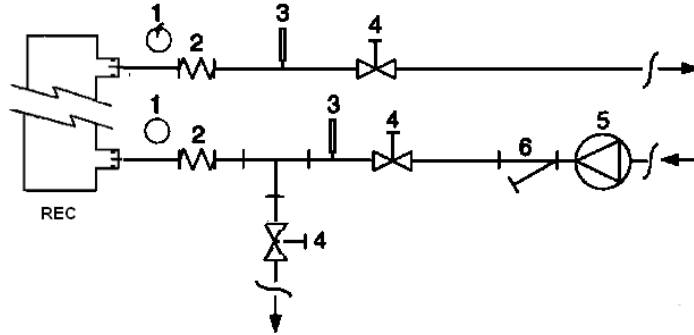
8. Akışkandan parçacıkları uzaklaştırabilir bir filtre veya cihaz. Filtre kullanımı evaporatör ve pompa kullanım ömrünü uzatır ve sistemin daha iyi durumda kalmasına yardım eder.
9. Evaporatör suyun -25°C 'ye kadar düşük ortam sıcaklıklarında donmasına karşı korumayı sağlayan termostatlı elektrik direncine sahiptir. Ünite dışındaki diğer tüm su boruları/cihazları bu nedenle donmaya karşı korunmalıdır.
10. Su devresine etilen glikol karışımı uygun oranlarda eklenmedikçe, ısı geri kazanım cihazı kış mevsiminde sudan arındırılmalıdır.
11. Ünitenin yer değişmesi durumunda, yeni ünite kurulmadan önce, tüm su sistemi boşaltılmalı ve temizlenmelidir. Düzenli testlerin ve uygun kimyasal su arıtmasının yeni ünite başlatılmadan önce yapılması tavsiye edilir.
12. Su sistemine donma önleyici koruması olarak glikol eklenmesi durumunda, emme basıncının düşebileceğine, ünitenin performansının daha az olacağına ve su basınç düşüşünün daha büyük olacağına dikkat edin. Donma önleyici ve düşük basınç koruması gibi tüm ünite koruma sistemlerinin yeniden ayarlanması gerekir.
13. Su boruları tesisatını izole etmeden önce, hiçbir sızıntı olmadığından emin olun.

Şekil 7 - Evaporatör için su borusu bağlantısı



- | | |
|----------------------|--------------------|
| 1. Basınç Göstergesi | 5. İzolasyon Valfi |
| 2. Esnek konnektör | 6. Pompa |
| 3. Akış anahtarı | 7. Filtre |
| 4. Sıcaklık probu | |

Şekil 8 - Isı geri kazanım dönüştürücüleri için su boru tesisatı bağlantısı



- | | |
|----------------------|--------------------|
| 1. Basınç Göstergesi | 4. İzolasyon Valfi |
| 2. Esnek konnektör | 5. Pompa |
| 3. Sıcaklık probu | 6. Filtre |

Su arıtma

Üniteyi çalıştırmaya başlamadan önce, su devresini temizleyin. Kir, parçacık, korozyon kalıntıları ve diğer başka materyaller ısı eşanjöründe birikebilir ve ısı dönüştürme kapasitesini azaltabilir. Basınç düşüşü artabilir ve böylece su akışını azaltabilir. Bu nedenle uygun su arıtma korozyon, aşınma ve

kireçlenme vb. riskini azaltır. En uygun su arıtması sistem tipi ve su karakteristiklerine göre lokal olarak belirlenmelidir. Üretici suyun arıtılmaması veya uygunsuz şekilde arıtılması nedeniyle ortaya çıkan ekipman arızası veya hasarından sorumlu değildir.

Tablo 1 - Kabul edilebilir su kalitesi sınırları

pH (25°C)	6,8÷8,0	Toplam Sertlik (mg CaCO ₃ / l)	< 200
Elektriksel iletkenlik $\mu\text{S}/\text{cm}$ (25°C)	<800	Demir (mg Fe / l)	< 1,0
Klorür iyonu (mg Cl ⁻ / l)	<200	Sülfür iyonu (mg S ²⁻ / l)	Yok
Sülfat iyonu (mg SO ₄ ²⁻ / l)	<200	Amonyum iyonu (mg NH ₄ ⁺ / l)	< 1,0
Alkalilik (mg CaCO ₃ / l)	<100	Silika (mg SiO ₂ / l)	< 50

Evaporatör ve kurtarma eşanjörleri donma önleyici koruması

Tüm evaporatörler termostatik olarak kontrol edilen donma önleyici elektrikli direnç ile donatılmıştır; bu direnç -25°C kadar düşük sıcaklıklarda yeterli düzeyde donma önleyici korumasını sağlamaktadır. Ancak ısı eşanjörleri tamamen boşaltılıp donma önleyici solüsyon ile temizlenmedikçe, ek yöntemler donmaya karşı kullanılmalıdır.

Aşağıdaki koruma yöntemlerinden iki veya daha fazlası, sistemi bir bütün olarak tasarlarken düşünülmelidir:

- Boru tesisatı ve dönüştürücüler içinde sürekli su akışı çevrimi
- Su devresi içinde uygun miktarda glikol ekleme
- Ek ısı yalıtımı ve açık boru tesisatı ısıtması
- Kış mevsiminde ısı eşanjörünü boşaltma ve temizleme

Belirtilen donma önleyici yöntemlerin kullanıldığından emin olmak kurulum yapan kişinin ve/veya yerel bakım personelinin sorumluluğundadır. Uygun donma önleyici korumanın daima sağlandığından emin olun. Yukarıdaki talimatlara uyulmaması durumunda üniteye hasar ortaya çıkabilir. Donma nedeniyle ortaya çıkan hasar garanti kapsamında değildir.

Akış anahtarını kurma

Evaporatörde yeterli su akışı olduğundan emin olmak için, akış anahtarının su devresi üzerine kurulmuş olması zorunludur. Akış anahtarı giriş veya çıkış su boruları üzerine kurulabilir. Akış anahtarının amacı, kesintiye uğramış su akışı durumunda üniteyi durdurmaktır; böylece evaporatörü donmadan korur.

Üretici, opsiyonel olarak bu amaç için akış anahtarının seçilebilme seçeneği sunar.

Bu palet tipi akış anahtarı ağır yük dış uygulamaları (IP67) ve 1" ila 6" aralığındaki boru çapları için uygundur.

Akış anahtarı kablo şemasından gösterildiği gibi terminallere elektriksel olarak bağlanması gereken tam temas özelliğiyle donatılmıştır.

Evaporatör su akışı nominal akış hızının %50'sinden daha az olduğunda akış anahtarı araya girmek için ayarlanmış olmalıdır.

Isı geri kazanımı

Üniteler opsiyonel olarak ısı geri kazanım sistemiyle donatılmıştır.

Bu sistem kompresör boşaltma borusuna yerleştirilmiş su soğutmalı ısı dönüştürücüsü ve yoğunlaşma basıncı kontrolü ile yapılır.

Kompresör çalışmasını kılıf içinde garanti altına almak için, ısı geri kazanımlı üniteler 28°C'den daha az ısı geri kazanım suyu sıcaklığında çalışmaz.

Bu değere uyulduğunu garanti etmek (örn. çevrim baypas valfi kullanılarak) tesis tasarımcısı ve soğutucu kurucusunun sorumluluğundadır

Elektrik Kurulumu

Genel özellikler

Ünite üzerindeki tüm elektrik bağlantıları, kanunlar ve yürürlükteki yönetmelikler ile uyumlu çalıştırılmalıdır.

Tüm kurulum, idare ve bakım işlemleri kalifiye personel tarafından yürütülmelidir.

Aldığınız üniteye özel kablolama şemasına bakın. Kablolama şemasının ünite üzerinde olmaması veya kaybolmuş olması durumunda, lütfen üretici temsilcisiyle temasa geçin; kendisi bir kopya gönderecektir.

Kablolama şeması ve elektrik panosu/kabloları arasındaki tutarsızlık durumunda, lütfen üretici temsilcisiyle temasa geçin.

Yalnızca bakır iletkenler kullanın. Bakır iletkenler kullanılmaması bağlantı noktalarında aşırı ısınma veya korozyona neden olabilir ve üniteye hasar verebilir.

Karışmayı önlemek için, tüm kontrol valfleri güç kablolarından ayrı bir şekilde bağlanmalıdır. Bu amaç için farklı elektrik geçiş kanalları kullanın.

Şalter kutusundan kablo bağlantılarını ayırırken özel dikkat gösterilmelidir; kablolar uygun şekilde izole edilmediyse, kablo giriş yerleri içerideki ekipmana hasara neden olabilecek şekilde şalter kutusu içine su girişine izin verebilir.



Herhangi bir kurulum ve bağlantının çalıştırılmasından önce, ünite kapatılmalı ve emniyete alınmalıdır. Bu ünite inverter içerdiğinden, kapasitörlerin ara devresi kapatıldıktan sonra kapasitörler kısa bir süre yüksek gerilim ile şarj olmuş şekilde kalır. Ünite kapatıldıktan sonra 5 dakikadan önce üniteyi çalıştırmayın.

Bu ünite toprağa doğru doğal bir akım sızıntısına sahip inverterler gibi lineer olmayan yükleri içermektedir. Toprak Sızıntı Detektörü üniteye göre yukarı yönde kurulmuşsa, minimum 300 mA'lık eşik değerine sahip B tipi cihaz kullanılmalıdır.

Bu ürün endüstriyel koşullara ait EMC standartları ile uyumludur. Bu nedenle örneğin ürünün düşük gerilimli şehir dağıtım sistemine bağlandığı kurulumlardaki gibi oturma alanlarında kullanımı amaçlanmamıştır. Bu ürünün düşük gerilimli şehir dağıtım sistemine bağlanması gerektiğinde, diğer hassas ekipmanlara zarar vermesini önlemek için özel ek önlemler alınmalıdır.

Çalışma

Operatörün sorumlulukları

Operatörün uygun şekilde eğitilmiş olması ve üniteyi çalıştırmadan önce sisteme aşına olması zorunludur. Bu kılavuzu okumaya ek olarak, operatör mikro işlemci çalışma kılavuzunu ve kablolama şemasını okuyarak başlatma, çalıştırma ve kapatma sırasını ve tüm güvenlik araçlarının çalışmasını anlamalıdır.

Ünitenin ilk çalıştırma aşamasında, üretici tarafından yetkilendirilmiş bir teknisyen her türlü soruyu cevaplamak ve doğru çalışma prosedürleri için talimatları uygulamak için hizmetinize sunulacaktır.

Operatör her kurulan ünite için çalışma verilerinin bir kopyasını saklamalıdır. Ayrıca başka bir kayıta da, tüm periyodik bakım ve servis faaliyetleri tutulmalıdır.

Operatörün anormal veya olağan dışı çalışma koşullarını fark etmesi halinde, üretici tarafından yetkilendirilen teknik servis ile temasa geçmesi tavsiye edilir.

Rutin bakım

Minimum bakım işlemleri Tablo 2'de listelenmiştir.

İnverter Elektrolit Kapasitörleri

Kompresör İnverterleri normal kullanım ile minimum 15 yıl dayanması için tasarlanmış elektrolit kapasitörleri içerir. Ağır yük koşulları kapasitörlerin gerçek ömrünü azaltabilir.

Soğutucu gerçek çalışmaya dayanarak kapasitör kalan ömrünü hesaplar. Kalan ömür eşik değerinin altına düşerse, kontrolör tarafından bir uyarı verilir. Bu durumda, kapasitörlerin değiştirilmesi tavsiye edilir. Bu işlem sadece kalifiye teknisyenler tarafından yapılmalıdır. Değiştirme işlemi aşağıdaki prosedür ile yürütülmelidir:

- Soğutucu gücünü kesin
- İnverter kapağını açmadan önce 5 dakika bekleyin
- DC bağlantısındaki artık DC geriliminin sıfır olduğundan emin olun.
- İnverter kapağını açın ve eski kapasitörleri yenisi ile değiştirin.
- Soğutucu kontrolörünü bakım menüsünden sıfırlayın. Bu işlem kontrolörün, kapasitörlerin tahmin edilen yeni ömrünü tekrardan hesaplamaya olanak sağlar.

Uzun kapatma döneminden sonra Kapasitörü Yeniden Düzenleme

Elektrolit kapasitörlerine 1 yıldan daha fazla güç verilmemişse, orijinal karakteristiklerinin bir kısmını kaybedebilir. Soğutucu uzun bir süre kapatılmışsa, aşağıdaki "yeniden düzenleme" prosedürü gereklidir:

- İnvertere güç verin
- Kompresörü en azından 30 dakika başlatmadan invertere güç sağlayın
- 30 dakikadan sonra kompresör başlatılabilir

Düşük Ortam Çalıştırması

Sıcaklık kontrolü içeren inverterler -20°C'ye kadar ortam sıcaklıklarına dayanabilir. Ancak aşağıdaki prosedür

yürütülmedikçe, inverterler 0°C'den daha düşük sıcaklıklarda açılmamalıdır:

- Şalter kutusunu açın (sadece eğitimli teknisyenler bu işlemi yürütebilir)
- Kompresör sigortalarını (sigorta tutucularını ittirerek) veya kompresör devre kesicilerini açın
- Soğutucu gücünü açın
- Soğutucuyu en azından 1 saat güç verilmiş şekilde tutun (bu işlem inverter ısıtıcılarının inverteri ısıtmasına olanak sağlar).
- Sigorta tutucularını kapatın
- Şalter kutusunu kapatın

Servis ve sınırlı garanti

Tüm üniteler fabrika testinden geçirilmiştir ve ilk çalıştırmadan sonra 12 ay boyunca veya teslimattan sonra 18 ay boyunca garanti altındadır.

Bu üniteler yıllar boyunca arızasız çalışma olanağı sağlayan yüksek kalite standartlarına göre geliştirilmiş ve yapılandırılmıştır. Ancak bu kılavuzda listelenen tüm prosedürler ve makine bakımıyla ilgili geçerli pratik bilgiyle uyumlu yerinde ve periyodik bakımı sağlamak önemlidir.

Uzman ve tecrübeli personelimiz sayesinde etkili ve sorunsuz servis alabilmek için, üretici tarafından yetkilendirilmiş servisle bir bakım kontratı imzalamanızı önemle tavsiye ederiz.

Ünitenin garanti süresi boyunca ayrıca bakıma gerek duyduğunu göz önüne alınmalıdır.

Üniteyi uygunsuz koşullarda, çalışma limitleri ötesinde veya bu kılavuza göre uygun bakım gerçekleştirilmeden çalıştırmanın garantiyi geçersiz hale getirebileceği göz önüne alınmalıdır. Garanti limitlerine uymak için özellikle aşağıdaki noktalara dikkat edin:

1. Ünite belirtilmiş limitlerin dışında işlem göremez
2. Elektrik güç kaynağı gerilim limitleri içinde olmalıdır ve gerilim harmonikleri ve ani değişiklikler olmaksızın sürdürülmelidir.
3. Üç fazlı güç kaynağı %3'ü geçen fazlar arasında dengesiz şekilde olmamalıdır. Elektrik sorunları çözülene kadar ünite kapalı tutulmalıdır.
4. Mekanik, elektrik veya elektronik hiçbir güvenlik aracı devre dışı veya geçersiz bırakılmamalıdır.
5. Su devresini doldurmak için kullanılan su temiz ve uygun şekilde artırılmış olmalıdır. Mekanik bir filtre evaporatör girişine en yakın noktaya kurulmalıdır.
6. Sipariş sırasında özel bir anlaşma olmadıkça, evaporatör akış hızı nominal akış hızının %120'si üstünde ve %80'i altında asla olmamalıdır.

Periyodik zorunlu kontroller ve basınç altında cihazın başlatılması

Üniteler Avrupa Direktifi PED 2014/68/EU ile çıkarılmış kategori IV sınıflandırmasında yer alır.

Bu kategoriye bağlı soğutucular için, bazı yerel yönetmelikler yetkili bir kişi tarafından periyodik incelemeyi gerektirmektedir. Lütfen yerel yönetmelikleri kontrol ediniz.

Ürünlerimizin ömrü on (10) yıldır.

Tablo 2 - Rutin bakım programı

İşlem listesi	Haftalık	Aylık (Not 1)	Yıllık/Mevsime lik (Not 2)
Genel:			
Çalışma verilerini okuma (Not 3)	X		
Her türlü hasar ve/veya gevşeme yönünden ünitenin görsel inceleme		X	
Termal izolasyon bütünlüğünü onaylama			X
Gerekli yerleri temizleme ve boyama			X
Su analizi (6)			X
Akış anahtarını çalışmasını kontrol etme		X	
Elektriksel:			
Kontrol dizisini onaylama			X
Kontaktör aşınmasını onaylama - Gerekirse değiştirme			X
Tüm elektrik terminalleri sıkı olduğunu onaylama - Gerekirse sıkılaştırma			X
Elektrik kontrol kartı içini temizleme			X
Aşırı ısınma olup olmadığı noktasında bileşenleri görsel inceleme		X	
Kompresör ve yağ ısıtıcısının çalışmasını onaylama		X	
Megger kullanarak kompresör motor izolasyonunu ölçme			X
Elektrik panosunun hava giriş filtrelerini temizleme		X	
Elektrik panosundaki tüm havalandırma fanlarının çalışmasını onaylama			X
Inverter soğutma valfi ve ısıtıcı çalışmasını onaylama			X
Inverterdeki kapasitörlerin durumunu (hasar, sızıntı vb. işaretleri) onaylama			X
Soğutma devresi:			
Her türlü soğutucu akışkan sızıntısını kontrol etme		X	
Sıvı gösterme camı kullanarak soğutucu akışkan akışını onaylama - Gösterge camı dolu	X		
Filtre kurutucu basınç düşmesini onaylama		X	
Yağ filtresi basınç düşmesini onaylama (Not 5)		X	
Kompresör titreşimlerinin analiz etme			X
Kompresör yağ asitliğini analiz etme (7)			X
Yoğunlaştırıcı bölümü:			
Yoğunlaştırıcı haznesi temizleme (Not 4)			X
Fanların çok iyi sıkıldığını onaylama			X
Yoğunlaştırıcı hazne kanatçıklarını onaylama - Gerekirse tarayıp temizleme			X

Notlar:

1. Aylık işlemler tüm haftalık işlemler içermektedir.
2. Yıllık (veya mevsimsel) işlemler tüm haftalık ve aylık işlemler içermektedir.
3. Ünite çalışma değerleri, yüksek gözlem standartları sağlanarak günlük bazda okunmalıdır.
4. Yüksek yoğunluklu hava kaynaklı partiküllere sahip ortamlarda, yoğunlaştırıcı haznesini daha sık temizlemek gerekli olabilir.
5. Basınç 2,0 bara düştüğünde, yağ filtresini değiştirin.
6. Her türlü çözünmüş metal aşısından kontrol edin.
7. TAN (Toplam Asit Sayısı) : ≤0,10: Eylem yok
0,10 ve 0,19 arasında: Asit tutucu filtreleri değiştirin ve 1000 saatlik çalışmadan sonra yeniden kontrol edin. TAN, 0.10 değerinden daha düşük olana kadar, filtreleri değiştirmeye devam edin.
>0,19: Yağı, yağ filtresini ve filtre kurutucusunu değiştirin. Düzenli aralıklarla kontrol edin.

Kullanılan soğutucu akışkanla ilgili önemli bilgiler

Florlu sera gazları içerir. Gazların atmosfere karışmasına izin vermeyin.

Soğutucu akışkan tipi: R134a
GWP(1) değeri: 1430
(1)GWP = Küresel Isınma Potansiyeli

Standart çalışma için gerekli soğutucu akışkan miktarı ünite isim plakasından gösterilmiştir. Üniteye verilmiş gerçek soğutucu akışkan miktarı elektrik panosu içindeki gümüş bir etiket üzerinden listelenmiştir. Soğutucu akışkan sızıntılarına karşı periyodik incelemeler Avrupa veya yerel yönetmeliği bağlıdır.

Fabrikada ve Sahada doldurulacak üniteler için talimatlar

(Kullanılan soğutucu akışkanla ilgili önemli bilgiler)

Soğutucu akışkan sistemi, florlu sera gazları ile doldurulacaktır.
Gazların atmosfere karışmasına izin vermeyin.

1 Aşağıdaki talimatlara göre ürün ile gelen soğutucu akışkan etiketini sabit mürekkepli kalemle doldurun:

- her devre (1; 2; 3) için soğutucu akışkan dolumu
- toplam soğutucu akışkan dolumu (1 + 2 + 3)
- **sera gazı emisyonunu aşağıdaki formülle hesaplayın:**
soğutucu akışkanın GWP değeri x Toplam soğutucu akışkan dolumu (kg) / 1000

	a	b	c	p	
					CH-XXXXXXXX-KKKKXX
					Factory charge
					Field charge
m					d
n					e
					e
					e
					f
					g
					h

Contains fluorinated greenhouse gases

R134a

GWP: 1430

1 = + kg

2 = + kg

3 = + kg

1 + 2 + 3 = + kg

Total refrigerant charge
Factory + Field kg

GWP x kg/1000 tCO₂eq

- a Florlu sera gazları içerir
b Devre numarası
c Fabrika dolumu
d Saha dolumu
e Her devre için soğutucu akışkan dolumu (devre sayısına göre)
f Toplam soğutucu akışkan dolumu
g Toplam soğutucu akışkan dolumu (Fabrika + Saha)
H İfade edilen toplam soğutucu akışkan dolumunun **sera gazı emisyonu**
Tonlarca CO₂'e eşdeğer cinsinden
m Soğutucu akışkan tipi
n GWP = Küresel Isınma Potansiyeli
p Ünite Seri Numarası

2 Doldurulan etiket elektrik paneli içindekine uygun olmalıdır.

Soğutucu akışkan sızıntılarına karşı periyodik incelemeler Avrupa veya yerel yönetmeliği bağlıdır. Daha fazla bilgi için lütfen yerel satıcınız ile temasa geçin.



NOT

Avrupa'da, sistem içindeki toplam soğutucu akışkan dolununun **sera gazı emisyonu** (Tonlarca CO₂ eşdeğeri olarak ifade edilir), bakım aralıklarını belirlemek için kullanılır. Geçerli yasalara uyun.

Sera gazı emisyonunu hesaplamak için formül:

soğutucu akışkanın GWP değeri x Toplam soğutucu akışkan dolumu (kg) / 1000

Sera gazı etiketinde bahsedilen GWP değerini kullanın. Bu GWP değeri

4. IPCC Değerlendirme Raporunu temel alır. Kılavuzda bahsedilen GWP değeri eski (yani 3. IPCC Değerlendirme Raporunu temel alıyor) olabilir

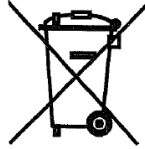
Daha fazla bilgi için lütfen yerel satıcınız ile temasa geçin.

Geri dönüşüm

Ünite metal, plastik ve elektronik parçalardan yapılmıştır. Bu parçaların tümü geri dönüşüm ile ilgili yerel yönetmeliklere uyumlu biçimde geri dönüştürülmelidir.

Kurşun piller toplanmalı ve özel artık toplama merkezlerine gönderilmelidir.

Yağ toplanmalı ve özel artık toplama merkezlerine gönderilmelidir.



Bu kılavuz teknik bir yardımcıdır ve bağlayıcı bir nitelik taşımamaktadır. İçerik açık veya dolaylı olarak tam, kesin veya güvenilir olarak kabul edilemez. Buradaki tüm veriler ve özellikler haber vermeksizin değiştirilebilir. Sipariş sırasında verilen bilgiler firma açısından bağlayıcıdır.

Üretici, en geniş anlamıyla bu kılavuzun kullanımı ve/veya yorumlanmasından gelen veya buna bağlı doğrudan veya dolaylı hiçbir hasar için herhangi bir sorumluluk taşımayacaktır. Haber vermeksizin herhangi bir zamanda tasarım ve yapıda değişiklik yapma hakkını saklı tutmaktayız, öyle ki kapak resmi bağlayıcı değildir.

"Bu basım yalnızca eldeki bilgi ile hazırlanmıştır ve Daikin üzerinde bağlayıcı bir unsur teşkil etmemektedir. Daikin elindeki en iyi bilgiyle bu basımı düzenlemiştir. Burada sunulan ürün ve hizmetler için tamlik, doğruluk, güvenilirlik veya içeriğin belli bir amaca uygunluğu açısından hiçbir açık veya zımni bir garanti verilmemektedir. Haber verilmeksizin özellikler değiştirilebilir. Sipariş sırasında bildirilen özelliklere bakın. Daikin, en geniş anlamda bu basımın kullanımı ve/veya yorumlanmasından ortaya çıkan doğrudan veya dolaylı her türlü hasarı açıkça kabul etmemektedir. Tüm telif hakları Daikin firmasına aittir."

DAIKIN APPLIED EUROPE S.p.A.

Via Piani di Santa Maria, 72 – 00072 Ariccia (Roma) - İtalya

Tel: (+39) 06 93 73 11 - Faks: (+39) 06 93 74 014

<http://www.daikinapplied.eu>