

FWZ/FWR/FWS

Manuale di installazione, uso e manutenzione; 1 - 8 kW
Ventilconvettore con ventilatore centrifugo e motore EC

Installation, use and maintenance manual; 1 - 8 kW
Fan coil units with centrifugal fan and EC motor

Manuel d'installation, utilisation et entretien; 1 - 8 kW
Ventilo-convecteurs à ventilateur centrifuge et moteur EC

Installations-, Bedienungs- und Wartungsanleitung; 1 - 8 kW
Gebläsekonvektoren mit Zentrifugallüfter und EC-Motor

Manual de instalación, uso y mantenimiento; 1 - 8 kW
Ventiloconvector con ventilador centrífugo y motor EC

Telepítési, használati és karbantartási kézikönyv; 1 - 8 kW
Fan-coilok centrifugál ventilátorral és EC motorral

Εγχειρίδιο εγκατάστασης, χρήσης και συντήρησης i; 1 - 8 kW
Μονάδα με κινητήρα EC Φυγοκεντρικός ανεμιστήρας



CE

IT

EN

FR

DE

ES

HU

EL

- EU – Ecodesign declaration of conformity
- EU – Ökodesign-Konformitätserklärung
- UE – Déclaration de conformité en matière d'écoconception
- EU – Conformitätsklärung für ökologische Konzeption
- UE – Dichiarazione di conformità in materia di progettazione ecosostenibile
- EE – Mõjuvõrdluse deklaratsioon
- UE – Declaración de conformidad relativa a concepción ecológica
- EC – Заявление о соответствии в отношении экологического дизайна
- EU – Överensstämmelseerklaring miljövarumärkt design

Daikin Europe N.V.

- 01 000 declares under its sole responsibility that the products to which this declaration relates;
- 02 000 erklärt auf seine alleinige Verantwortung, dass die Produkte, auf die sich diese Erklärung bezieht;
- 03 000 déclare sous sa seule responsabilité que les produits visés par la présente déclaration;
- 04 000 verklaart hierbij op eigen exclusieve verantwoordelijkheid dat de producten waarop deze verklaring betrekking heeft;
- 05 000 declara bajo su única responsabilidad que los productos a los que hace referencia la declaración;
- 06 000 dichiara sotto la propria responsabilità che i prodotti cui questa dichiarazione si riferisce;
- 07 000 δηλώνει με αποκλειστική της ευθύνη ότι τα προϊόντα στα οποία αναφέρεται η παρούσα δήλωση;
- 08 000 declara sob sua exclusiva responsabilidade que os produtos a que esta declaração se refere;

- FZW02AA**6V3***, FZW03AA**6V3***, FZW06AA**6V3***, FZW08AA**6V3*****
- FWR02AA**6V3***, FWR03AA**6V3***, FWR06AA**6V3***, FWR08AA**6V3*****
- FWS02AA**6V3***, FWS03AA**6V3***, FWS06AA**6V3***, FWS08AA**6V3*****,

*=0,1,2,...,9,A,B,...Z

- 01 are in conformity with the following of directive(s) or regulation(s), as amended;
- 02 folgender Richtlinien oder Vorschriften in der jeweils gültigen Fassung entsprechen;
- 03 satisfont à la ou aux directive(s) suivantes(s) et à la ou aux réglementation(s), telles qu'amendées;
- 04 in overeenstemming zijn met de volgende richtlijn(en) of verordening(en), zoals gewijzigd;
- 05 están en conformidad con la(s) siguiente(s) directiva(s) o reglamento(s), en su forma emendada;
- 06 sono conformi con le seguenti direttive o regolamenti, e successive modifiche;
- 07 είναι σύμφωνα με την/τις ακόλουθη(ές) οδηγία(ς) και κανονισμό(α), όπως τροποποιήθηκε(ς);
- 08 estão em conformidade com a(s) seguinte(s) diretiva(s) ou regulamento(s), conforme emendada;

- 09 отвечает требованиям упомянутых ниже директив или нормативных документов в действующей редакции;
- 10 overholder følgende standard(er) eller andre normative dokumenter;
- 11 uppfyller följande direktiv eller regelverk, med tillägg;
- 12 er i overensstemmelse med følgende direktiv(er) eller forskrifter, med brøttede endringer;
- 13 noudattaa seuraavia direktiivejä tai määräyksiä sellaisina kuin ne ovat muuttettuna;
- 14 sou ve shodě s následujícími směrnici a předpisy, pokud zeň;
- 15 isklada sa sledećim(i) direktivama(i) ili propisima, kako je izmenjeno amandmanima;
- 16 megfelelnek az alábbi irányelv(ek)nek vagy egyéb szabvány(ok)nak, a legújabbaktól megkezdve;

- 01 000 заявляет, исполнителем под свою ответственность, что изделия, к которым относится настоящее заявление;
- 10 000 erklærer som emneansvarlig, at udstyret, som er omfattet af denne erklæring;
- 11 000 deklarerer i egen skap av huvudsansvaring at de produkter som beres av denne deklarasjon gæller;
- 12 000 erklærer et fullstendig ansvar for produktene som berøres av denne deklarasjonen, innebefatter at;
- 13 000 ilmoittaa yksinomaan omalla vastuullaan, että tämän ilmoituksen laitoittamat tuotteet;
- 14 000 prohlašuje na svou výhradní odpovědnost, že produkty, kterých se prohlášení týká;
- 15 000 izjavljuje pod sklopicju vlastitom odgovornosti, da su proizvodi na koje se ova izjava odnosi;
- 16 000 tejes felelősséget vállalva kijelent, hogy a termékek, melyekre e nyilatkozat vonatkozik;

- 17 000 deklaruje na własną wyłączną odpowiedzialność, że urządzenia, których ta deklaracja dotyczy;
- 18 000 deklara je propre responsabilité ce produit et la care se referă această declarație;
- 19 000 z vse odgovornosti izjavlja, da so naprave, na katere se izjava nanaša;
- 20 000 kmitab oma täieliku vastutuse, et käesoleva deklaratiooni alla kuuluvad tooted;
- 21 000 deklariirava na svoj otvorenost, ce proizvodi, za koje se otkos tazi deklarasija;
- 22 000 iskrine samo atsakomātie šio deklaracija, kad produkti, su kuriats šio deklaracija susijusi;
- 23 000 ir aplūpi atbildību par šio deklarāciju, uz kuriem attiecas šī deklarācija;
- 24 000 vyhláše na vlastnu zodpovednost, že výrobky, na ktoré sa vzťahuje toto vyhlásenie;
- 25 000 izjamenjend somnnulligj, allinnu bu biddinnin ligiti okdugu, uminnier beyan eder;

- 17 sphenaja vnutro nasledujućih direktivi i/ab rozporozdati, z rōznejšim(z) izmenami;
- 18 sun in conformitate cu următoarele directive sau regulamente, cu amendamentele respective;
- 19 v skladu z naslednjimi direktivami ali predpisi, ki, kolje bilo spremenjeno v;
- 20 ostavajad jrgmiste direktivide pōvielele vōi nende muudatut pōvielele;
- 21 ostavat na svennata direktivai(i) n reglamenit(i), s teknie kōmmeniamia;
- 22 atitaka toluva s nasledujōs direktivias abā reglamenit(i) i i redakcijās;
- 23 atitak šādām direktīvai vai regulām, ar grozījumiem;
- 24 su v zshodě s nasledujōcimi smernicami a predpismi, (mi), doplnenē;
- 25 dejtisjōdijō šēkjije asjōdjaki direktivredakcijele vega jōtneimējōjōjōemlikere vjugin odōdijūna beyan eder;

- EU – Ökodesign merkefeldisjōj nyilatkozati
- UE – Declaracjōj zgodnosci z vnutrnjimi dovoljenjimi ekoprojektu
- EU – Déclaration de conformité EcoDesign
- EU – Izjava o skladnosti z zakonima za ekološko primerno zastavo
- EU – Ökodesignin vastavusdeklaratsioon

- EC – Declaracjōj za svenstvenost s evropskimi
- ES – Ekodizajna zgodnosci deklaracija
- EU – Ekodizajna atbilstības deklarācija
- EU – Uyhlasenie o zhodě EcoDesign
- AB – Ekv-öasignin vjuginlik beyan

Ecodesign: Directive 2009/125/EC

Commission regulations:

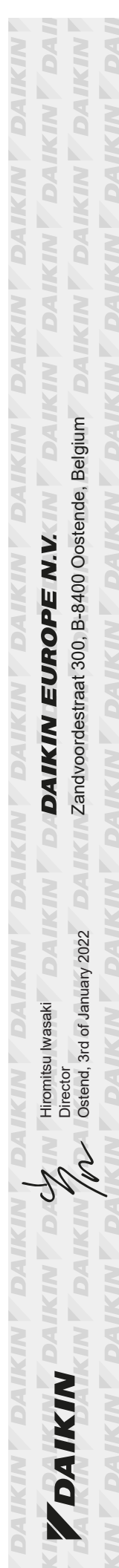
Airconditioning (EU) 2016/2281

- 01 and comply with the following standard(s) or other normative document(s);
- 02 und demin følgende standard(s) oder anderen Normen entsprechnen;
- 03 sort en conformite avec la ou les norme(s) standard ou d'autres document(s) normatifs;
- 04 en overeenstemming met de volgende norm(en) of andere(n) normatieve document(en) zijn;
- 05 y cumplen con la(s) siguiente(s) norma(s) u otro(s) documento(s) normativo(s);
- 06 e rispetta le norme o documenti normativi riportati di seguito;
- 07 kai šiva atituvaga jē totra standarta(i) tēpirtāra(i) jē totra arōkolojō(a) krovortmō(a) ēvyurofō(a);
- 08 e cumprem a(s) seguintes norma(s) ou outros documentos normativos aplicáveis;

EN 1397.

- 09 отвечает требованиям упомянутых ниже стандартов или нормативных документов;
- 10 og overholder følgende standard(er) eller andre normative dokumenter;
- 11 uppfyller följande standard(er) eller andra normerade dokument;
- 12 og samsvarer med følgende standard(er) eller andre/andre normgivende dokument(er);
- 13 ja noudattaa seuraavia standardit tai muiden normatiivisten asiakirjojen vaatimuksia;
- 14 sou ve shodě s následujícími normami nebo jinými normativními dokumenty;
- 15 iu skladu sa slijedjećim standardima ili drugim normativnim dokumentima;
- 16 ds megfelelnek az alábbi szabvány(ok)nak vagy egyéb irányadó dokumentum(ok)nak;

- 17 i sphenaja vnutro nasledujućih norm otaz jmych dokumentōv normalizacjōj;juzet;
- 18 s se conformezā urmātorilor standarde sau altor documente normative;
- 19 in useizajp naslednjim standardom ali drugim za vezjōjim dokumentom;
- 20 toote vesab jrgmistele jrgmistelele standardile (standartile) vōi muite normdokumente (normdokumente);
- 21 n svenstvenost na svenjōni standart(i) ili drugi normativni dokument(i);
- 22 ir atbilstošus standartam abā kōtus normatīvos dokumentus;
- 23 un atbilst šādām standartiem vai citiem normatīviem dokumentiem;
- 24 A su v zshodě s nasledujōcimi normami) abā otrimi) normativnimi dokumentimi);
- 25 ve asjōdjaki standardastandardara vega ođer normati bejveje/bejvegere vjūdijūna beyan eder;



INDICE GENERALE

1	PRIMA DI INIZIARE L'INSTALLAZIONE	p. 4
2	DESCRIZIONE E UTILIZZO PREVISTO DELL'UNITÀ	p. 4
	LUOGO DI INSTALLAZIONE	p. 4
2.1	AVVERTENZE PER LA QUALITÀ DELL'ACQUA	p. 4
3	DATI DIMENSIONALI	p. 7
4	AVVERTENZE PER L'INSTALLAZIONE	p. 7
4.1	INSTALLAZIONE	p. 7
4.2	MONTAGGIO UNITÀ BASE E MOBILE DI COPERTURA	p. 8
5	VERIFICA FUNZIONALE	p. 9
6	USO	p. 9
7	MANUTENZIONE	p. 9
	PULIZIA DEL FILTRO ARIA	p. 10
	PULIZIA DELLA BATTERIA DI SCAMBIO TERMICO	p. 10
	PULIZIA DEL MOBILE DI COPERTURA	p. 10
8	RICERCA DEI GUASTI	p. 10
9	CONDIZIONI GENERALI DI GARANZIA	p. 9
9	DATI TECNICI NOMINALI	p. 51
10	PESI	p. 51
11	FIGURES	p. 52
11.1	ESTRO I ELECTRICAL WIRINGS	p. 60

LIMITI DI FUNZIONAMENTO

Fluido termovettore: **acqua**

Temperatura acqua: **5°C ÷ 95°C**

Temperatura aria: **5°C ÷ 43°C**

Tensione di alimentazione: **230 V - 50 Hz**

Massima pressione di esercizio: **10 bar**

Limite di umidità relativa dell'aria ambiente: **RH<85% non condensante**

1 PRIMA DI INIZIARE L'INSTALLAZIONE

ISTRUZIONI ORIGINALI

Leggere attentamente questo manuale.

L'installazione e la manutenzione dell'apparecchio devono essere effettuati esclusivamente da personale tecnico qualificato per questo tipo di macchina, in conformità con le normative vigenti.

Al ricevimento dell'apparecchio controllarne lo stato verificando che non abbia subito danni dovuti al trasporto.

Per l'installazione e l'uso di eventuali accessori si rimanda alle relative schede tecniche degli stessi.

Il presente manuale può subire variazioni, in qualsiasi momento e senza preavviso, orientate al miglioramento del prodotto.

Individuare il modello di ventilconvettore FWZ / FWS / FWR dalle indicazioni riportate sull'imballo.



ATTENZIONE: I prodotti elettrici ed elettronici non possono essere mescolati con i rifiuti casalinghi non separati. NON provate a smantellare il sistema da soli: lo smantellamento del sistema, il trattamento del

refrigerante, dell'olio e di altre parti, dev'essere effettuato da un installatore autorizzato e deve rispettare la legislazione applicabile. Le unità devono essere trattate presso un impianto specializzato di lavorazione per il riutilizzo, il riciclaggio e il recupero. Assicurandovi che questo prodotto sia smaltito correttamente, aiuterete a prevenire possibili conseguenze negative per l'ambiente e la salute umana. Per ulteriori informazioni contattate il vostro installatore o l'autorità locale.

PERICOLO: L'apparecchio può essere utilizzato da bambini di età non inferiore a 8 anni e da persone con ridotte capacità fisiche, sensoriali o mentali, o prive di esperienza o della necessaria conoscenza, purché sotto sorveglianza oppure dopo che le stesse abbiano ricevuto istruzioni relative all'uso sicuro dell'apparecchio e alla comprensione dei pericoli ad esso inerenti. I bambini non devono giocare con l'apparecchio. La pulizia e la manutenzione destinata ad essere effettuata dall'utilizzatore non deve essere effettuata da bambini senza sorveglianza.

ATTENZIONE: l'unità non ha componenti pericolosi secondo la classificazione del Regolamento 1357/2014.

ATTENZIONE: l'installazione e l'avviamento dell'unità devono essere effettuati da personale competente, secondo le regole della corretta pratica impiantistica, in conformità alle normative vigenti.

2 DESCRIZIONE E UTILIZZO PREVISTO DELL'UNITÀ

Ventilconvettore per installazione orizzontale o verticale, con mobile di copertura oppure ad incasso.

Versioni disponibili:

FWZ: installazione a parete, con mobile, uscita aria verticale; FWR: installazione a pavimento e soffitto, con mobile; FWS: installazione ad incasso verticale e orizzontale;

Descrizione componenti nelle figure a pagina: p. 52.

DAIKIN si ritiene sollevata da ogni responsabilità nei casi in cui l'apparecchio sia installato da personale non qualificato, venga utilizzato impropriamente o in condizioni non ammesse, non venga effettuata manutenzione prevista dal presente manuale o non siano stati utilizzati ricambi originali.

Apparecchi progettati per la climatizzazione dell'aria ambiente e destinati all'utilizzo in applicazioni di comfort civile.

LUOGO DI INSTALLAZIONE

Nella scelta del luogo di installazione osservare i seguenti punti:

- l'apparecchio è progettato per installazione in ambienti chiusi in atmosfera 'urbana' non marina, non corrosiva e non polverosa;
- l'apparecchio di climatizzazione non deve essere posto immediatamente sotto una presa di corrente;
- installare in una posizione tale da riscaldare e raffreddare uniformemente il locale;
- non installare l'unità in ambienti con presenza di gas o polveri infiammabili e di sostanze acide o alcaline;
- non esporre l'unità a spruzzi d'acqua; non installare in locale lavanderia;
- installare il ventilconvettore su pareti che ne reggano il peso mantenendo intorno uno spazio sufficiente a garantirne il buon funzionamento e le operazioni di manutenzione ordinaria e straordinaria;
- conservare l'unità nell'imballo fino al momento dell'installazione per evitare infiltrazioni di polvere nel suo interno.

Non devono essere superate le seguenti concentrazioni di fattori inquinanti nell'aria in cui l'unità è installata:

SO ₂	<0,02 ppm
H ₂ S	<0,02 ppm
NO,NO ₂	<1 ppm
NH ₃	<6 ppm
N ₂ O	<0,25 ppm

AVVERTENZE PER LA QUALITÀ DELL'ACQUA

NB: è consigliata un'analisi dell'acqua circolante nella batteria per ricercare eventuale presenza di batteri (ferrobatteri e di microrganismi che possono produrre H₂S o ridurre chimicamente i solfati) e sulla composizione chimica dell'acqua in modo da prevenire fenomeni di corrosione

e incrostazione all'interno delle tubazioni.

L'acqua utilizzata per alimentare il circuito non deve superare i livelli indicati in seguito:

Apparenza	Chiara
Odore	Inodore
pH	7,5 - 10 7-7,5 solo se TOC < 1,5 g/m ³
O ₂ disciolto	< 0,1 mg/l
Durezza	60-300 mg/l CaCO ₃
Conduttività	10-500 microS/cm
Anidride carbonica [CO ₂]	< 30 mg/l
Ferro totale	<0,5 mg/l
Nitrati	0 mg/l
Cloridi	200-400 mg/l
Solfati	< 30 mg/l HCO ₃ (-)/SO ₄ (2-) < 1

ACCESSORI

Pannelli di comando elettronici a microprocessore con display

	FWTOUCH	Interfaccia utente con display in Dibond disponibile in: FWTOUCHB-Black FWTOUCHW-White FWTOUCHG-Grey
	FWECSAP	Scheda di potenza per comando FWECS
	FWECSAC	Interfaccia utente con display per comando FWECS
	FWEC3A	Comando a microprocessore con display FWEC3A
	FWFCKA	FWEC3A distanziale per montaggio a parete
	FWEC10	Comando elettronico per il controllo del ventilatore inverter EC e di una o due valvole ON/OFF 230 V
	FWCKRX	Kit installazione a bordo a destra (FWEC10)
	FWCKLX	Kit installazione a bordo a sinistra (FWEC10)
Sonde		
	FWCSWA	Sonda umidità per comando FWEC10
	FWHSKA	Sonda umidità per comandi FWEC3A, FWECSAP
	FWTSKA	Sonda acqua per comandi FWEC3A, FWECSAP
Resistenze elettriche		
	EEH	Resistenza elettrica con kit di montaggio, scatola relè e sicurezze
Accessori		
	EPCC	Plenum box (coibentato) con connessioni circolari (lato mandata) (FWS)
	EICC	Plenum box (coibentato) con connessioni circolari (lato aspirazione) (FWS)
	CDRP1A	Kit pompa di scarico condensa
	EDPV	Bacinella ausiliaria di raccolta condensa verticale

	EDPH	Bacinella ausiliaria di raccolta condensa orizzontale
	ESFV	Piedini di supporto
	EAIDF	Griglie di aspirazione e mandata (FWR / FWS)
	EFA	Aspirazione aria di rinnovo (FWZ)
	ERPV	Pannello posteriore
	EPB	Pannello inferiore
	CONV	Kit di conversione per aspirazione aria frontale (FWS)

Batteria aggiuntiva

	ESRH**A6	Scambiatore di calore aggiuntivo
--	----------	----------------------------------

Valvole

	E2MV**A6 / E4MV**A6	Valvole a 3 vie, attuatori ON/OFF alimentazione 230 V
	E2MV2B**A6	Valvole a 2 vie, attuatori ON/OFF alimentazione 230 V (batteria principale e aggiuntiva)
	E2MVD**A6 / E4MVD**A6	Kit semplificato valvola 3 vie 230V on/off
	E2M2V**A6 / E4M2V**A6	Valvole a 3 vie, attuatori ON/OFF, alimentazione 24 V
	E2M2V***A6	Valvole a 2 vie, attuatori ON/OFF, alimentazione 24 V (batteria principale e aggiuntiva)
	E2MPV**A6 / E4MPV**A6	Valvole a 3 vie, attuatore modulante, alimentazione 24 V
	E2MPV***A6	Valvole a 2 vie, attuatori modulante, alimentazione 24 V
	PIC2V	Valvole a 2 vie pressure independent, attuatori ON/OFF, alimentazione 230V, kit idraulici, per batteria principale e aggiuntiva

KIT VALVOLE MONTATE IN FABBRICA

I kit valvole sono disponibili in diverse opzioni:

- valvola 2 vie motorizzata ON/OFF o MODULANTE (tabella a pagina 59)
- valvola 3 vie motorizzata ON/OFF o MODULANTE (tabella a pagina 59)
- valvola 2 vie pressure independent motorizzata ON/OFF (fare riferimento al manuale specifico Pressure independent FC66006204)

collegati ai pannelli di controllo per il fan coil, consentono la regolazione della temperatura dell'ambiente interrompendo il flusso dell'acqua attraverso lo scambiatore di calore.

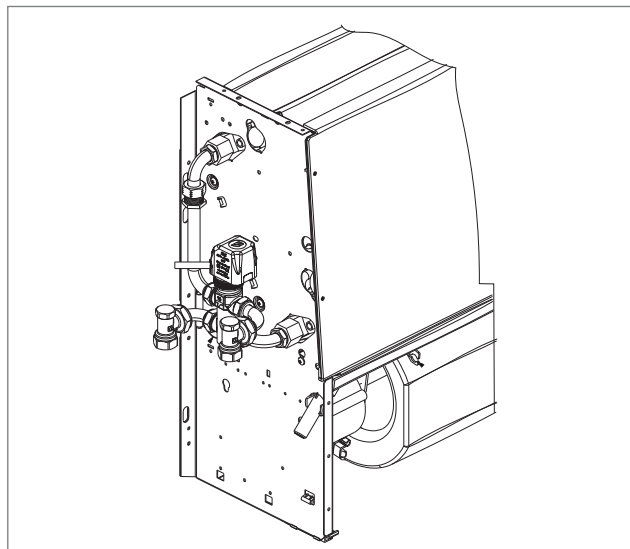
Il kit include:

- valvola
- attuatore elettrotermico
- kit idraulico per installazione della valvola sulla batteria

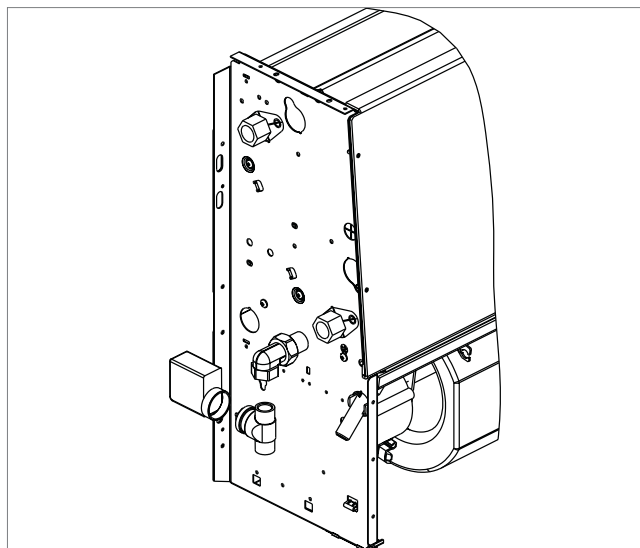
Per i Kv e le caratteristiche idrauliche delle valvole 2 e 3 vie vedi tabelle di pagina 59.

Per ulteriori informazioni riferirsi al manuale tecnico specifico per i kit valvole.

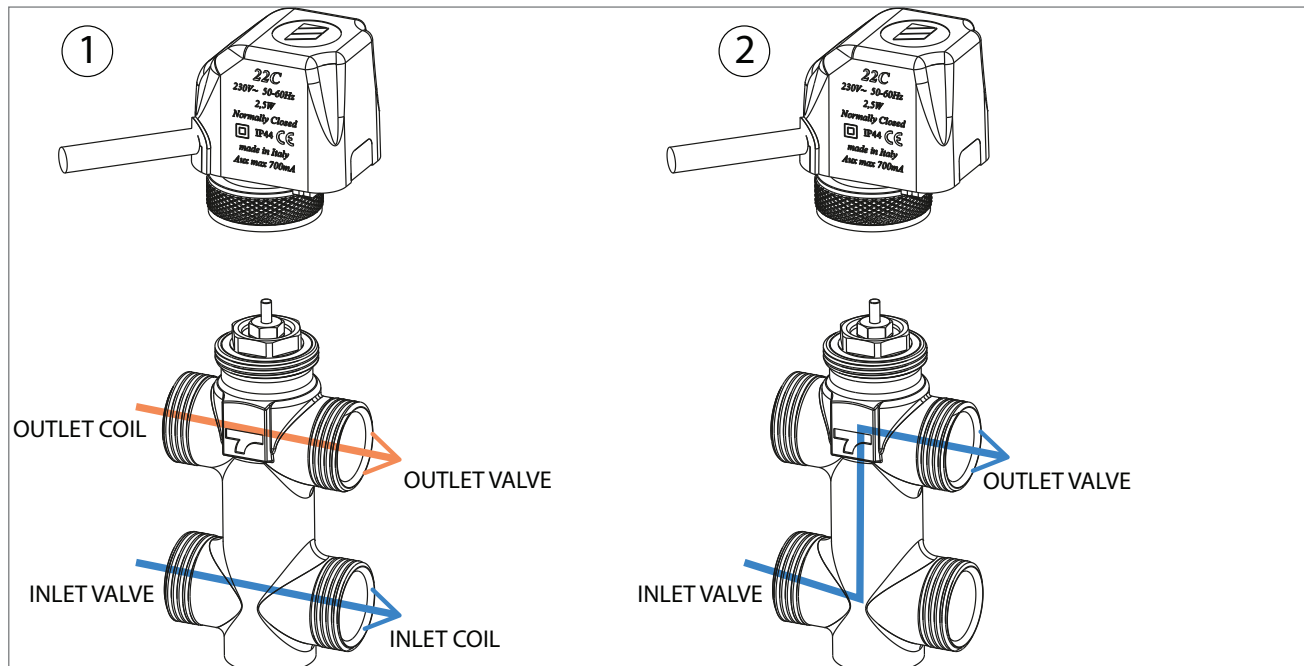
Kit valvole 3 vie montate in fabbrica



Kit valvole 2 vie montate in fabbrica



Kit valvole 3vie montate in fabbrica 1) On mode ; 2) By-Pass mode



3 DATI DIMENSIONALI

Nelle figure dimensionali da p. 53 sono riportati i dati dimensionali di FWZ / FWS / FWR e le posizioni degli attacchi idraulici. Le tabelle dati tecnici sono riportate a p. 51.

4 AVVERTENZE PER L'INSTALLAZIONE

ATTENZIONE: L'installazione e l'avviamento dell'unità devono essere effettuati da personale competente, secondo le regole della corretta pratica impiantistica, in conformità alle normative vigenti.

ATTENZIONE: Prima di procedere all'installazione assicurarsi che:

1. Il luogo di installazione abbia uno spazio sufficiente a contenere l'apparecchio e che ci siano gli spazi necessari per le operazioni di installazione e manutenzione. Vedi p. 57.
2. Non vi siano ostruzioni al passaggio dell'aria sia in aspirazione sia in mandata.
3. Gli attacchi idraulici abbiano posizione e misure come richiesti dall'apparecchio. Vedi figure da p. 53.
4. La linea elettrica di alimentazione abbia le caratteristiche richieste dai dati di targa del ventilconvettore.

Per ogni unità, prevedere sulla rete di alimentazione un interruttore (IL) con contatti di apertura con distanza di almeno 3 mm e un fusibile (F) di protezione adeguato.

ATTENZIONE: Installare l'unità, l'interruttore di linea (IL), e/o gli eventuali comandi a distanza in una posizione non raggiungibile da persone che si trovino nella vasca da bagno o nella doccia.

ATTENZIONE: i filtri di rete associati agli inverter (allo scopo di ridurre le emissioni condotte e garantire quindi la conformità della macchina alla direttiva EMC) producono correnti di dispersione verso terra. Ciò può provocare, in alcuni casi, l'intervento dell'interruttore differenziale di sicurezza. E' consigliabile prevedere un interruttore differenziale aggiuntivo, con taratura modificabile, dedicato alla sola linea di alimentazione della macchina.

ATTENZIONE: l'unità base una volta installata deve essere protetta con il materiale dell'imballo per evitare danneggiamenti in cantiere, prima dell'inserimento del mobile.

ATTENZIONE: mantenere il mobile dell'unità nell'imballo originale fino al suo definitivo montaggio sul fancoil.

Avvertenze per unità canalizzate:

L'unità dovrà essere installata sulla base di considerazioni tecniche e progettazione effettuando una valutazione aerologica e valutando la CONTROPRESSIONE che viene offerta dalla CANALIZZAZIONE applicata alla mandata per evitare il problema del mancato cambio velocità: responsabilità che non può ricadere sul prodotto ma sull'installazione;

Installare l'unità con le dovute botole di ispezione per la manutenzione ordinaria e straordinaria dei fancoil stessi: per interventi di sostituzione meccanica, elettrica e idraulica;

4.1 INSTALLAZIONE

Installare gli eventuali accessori sull'apparecchio standard prima di procedere alla sua installazione.

Installare l'eventuale pannello di comando a distanza in una posizione facilmente raggiungibile dall'utente per l'impostazione delle funzioni e, se prevista, efficace per la rilevazione della temperatura.

Evitare quindi:

- posizioni esposte direttamente all'irraggiamento solare;
- posizioni soggette a correnti dirette di aria calda o fredda;
- di interporre ostacoli che impediscano la rilevazione corretta della temperatura.

Per l'installazione e l'uso di eventuali accessori si rimanda alle relative schede tecniche.

Realizzare i collegamenti idraulici alla batteria di scambio termico e, nel caso di funzionamento in fase di raffreddamento, allo scarico condensa.

È consigliabile prevedere la mandata dell'impianto nella parte alta dello scambiatore di calore ed il ritorno nella parte bassa dello stesso.

Effettuare lo sfogo dell'aria dallo scambiatore agendo sulle valvole di sfato (chiave di 10 esagonale) poste a fianco degli attacchi idraulici della batteria

stessa.

Nel caso di installazione a parete, per favorire il drenaggio della condensa, inclinare l'unità verso il basso di almeno 3/5 mm; prevedere il corretto drenaggio del tubo di scarico condensa a seconda della necessità.

Nel caso di installazione a soffitto, in particolare qualora sia presente l'accessorio EDPH, installare la macchina con una leggera pendenza (10 mm), in modo da favorire lo scarico condensa. 11.7 p. 57

Lo scarico condensa può essere posto a destra o a sinistra, la scelta deve essere fatta dall'installatore. Dare pendenza verso il lato scelto, quindi chiudere con il tappo il lato non utilizzato e sistemare la pipetta dal lato dello scarico scelto.

Prima di mettere in funzione l'unità verificare che l'inclinazione sia sufficiente a garantire il deflusso corretto della condensa.

ATTENZIONE: non utilizzare tubo di forte spessore o con caratteristiche tali, (es. guaine elettriche corrugate) da ostacolare il deflusso.

ATTENZIONE: serrare i collegamenti idraulici, avendo cura di bloccare il collettore della batteria con apposita chiave per evitare danneggiamenti allo scambiatore di calore stesso.

AVVERTENZA: è necessario fissare con viti le portelle laterali apribili in mancanza di controlli a bordo del ventilconvettore.

AVVERTENZA: per i ventilconvettori dotati di resistenza elettrica ausiliaria, assicurarsi che eventuali materiali combustibili si trovino ad una distanza minima di 30 cm dall'elemento elettrico scaldante.

AVVERTENZA:

Nel funzionamento normale, in particolare con ventilatore alla velocità minima ed aria ambiente con elevata umidità relativa, è possibile che si verifichi formazione di condensa sulla mandata aria e su alcune parti della struttura esterna dell'apparecchio.

Per evitare tali fenomeni, sempre rimanendo all'interno dei limiti di lavoro previsti per l'apparecchio, è necessario limitare la temperatura dell'acqua in ingresso all'interno dello scambiatore. In particolare occorre che la differenza fra la temperatura di rugiada dell'aria ($T_{A,DP}$) e la temperatura dell'acqua in ingresso (T_W) NON sia superiore a 14 °C, secondo la relazione: $T_W > T_{A,DP} - 14 \text{ °C}$

Esempio: nel caso di aria ambiente a 25°C con il 75% di umidità relativa il valore di temperatura di rugiada è pari a circa 20 °C e dunque la temperatura dell'acqua in ingresso in batteria dovrà essere superiore a:

- 20-14 = 6 °C al fine di evitare fenomeni di condensa su fancoil provvisto di valvola.
- 20-12 = 8 °C qualora non si possa installare l'accessorio kit valvole.

Fan coil con valvola

T aria bulbo secco [°C]

	21	23	25	27	29	31	33
40	5	5	5	5	5	5	5
50	5	5	5	5	5	6	8
60	5	5	5	5	7	9	11
70	5	5	6	8	9	11	13
80	5	6	8	10	12	14	16
90	6	8	10	12	14	16	18

Fan coil senza valvola

T aria bulbo secco [°C]

	21	23	25	27	29	31	33
40	6	6	6	6	6	6	6
50	6	6	6	6	6	8	10
60	6	6	6	7	9	11	13
70	6	6	8	10	11	13	15
80	6	8	10	12	12	16	18
90	8	10	12	14	14	18	20

In caso di sosta prolungata del terminale, con ventilatore fermo e circolazione di acqua fredda nello scambiatore, è possibile che si formi condensa anche all'esterno dell'apparecchio. In questo caso è consigliabile installare l'accessorio valvola a 3 vie (o 2 vie) in modo da interrompere il flusso d'acqua in batteria quando il ventilatore è fermo.

Nel caso di fermate invernali scaricare l'acqua dall'impianto onde evitare danneggiamenti dovuti a formazione di ghiaccio; se vengono utilizzate soluzioni antigelo verificare il punto di congelamento utilizzando la tabella riportata di seguito.

% glicole in peso	Temperatura congelamento (°C)	Variazione potenza resa	Variazione perdita di carico
0	0	1,00	1,00
10	-4	0,97	1,05
20	-10	0,92	1,10
30	-16	0,87	1,15
40	-24	0,82	1,20

Collegamenti elettrici

Effettuare i collegamenti elettrici in assenza di tensione, secondo le normative di sicurezza vigenti, seguendo scrupolosamente gli schemi nelle figure da p. 60 e relativa legenda p. 8.

NOTA: i cablaggi elettrici devono essere sempre posizionati sul lato opposto agli attacchi idraulici.

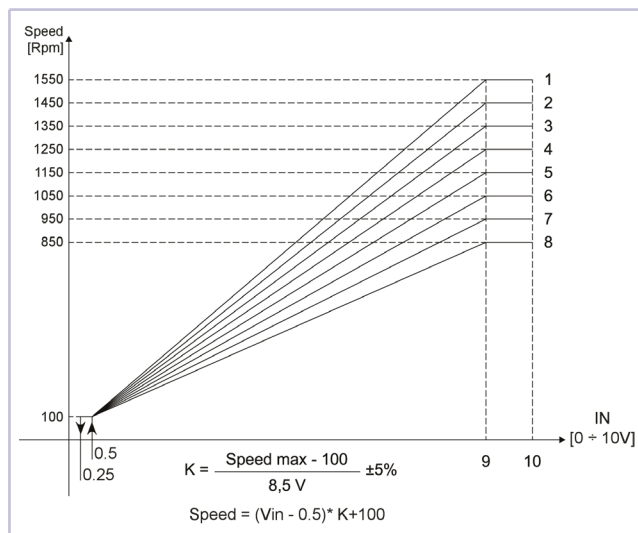
Verificare che la tensione di rete corrisponda a quella indicata sulla targhetta dell'apparecchio.

I collegamenti elettrici tratteggiati vanno eseguiti dall'installatore.

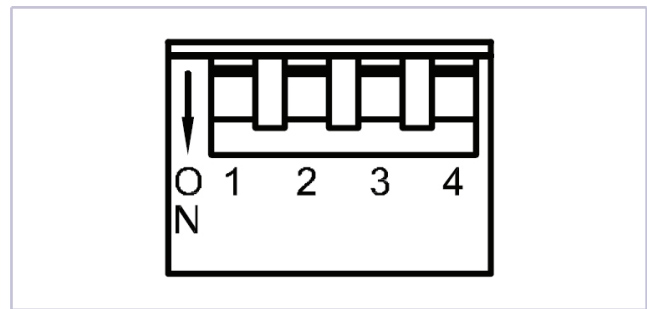
Per ogni ventilconvettore prevedere sulla rete di alimentazione un interruttore (IL) con contatti di apertura con distanza di almeno 3 mm e un fusibile (F) di protezione adeguato.

Caratteristiche di regolazione dell'inverter

Il settaggio della curva richiesta può essere effettuato in fabbrica (e modificato in cantiere se necessario) mediante impostazione dei dip switch, come da immagine seguente:



N°	Velocità MAX	DIP 1	DIP 2	DIP 3	DIP 4
1	1550 rpm	OFF	OFF	OFF	-
2	1450 rpm	ON	OFF	OFF	-
3	1350 rpm	OFF	ON	OFF	-
4	1250 rpm	ON	ON	OFF	-
5	1150 rpm	OFF	OFF	ON	-
6	1050 rpm	ON	OFF	ON	-
7	950 rpm	OFF	ON	ON	-
8	850 rpm	ON	ON	ON	-



Nota: la velocità massima (1550 rpm) non viene normalmente utilizzata.

Legenda generale per schemi elettrici

- **IL:** Interruttore di Linea (non fornito)
- **F:** Fusibile di Protezione (non fornito)
- **CN:** Morsettiere a vite/faston
- **MVI:** Motore Ventilatore + Inverter Integrato
- **EMC FILTER:** Filtro antidisturbo EMI/RFI
 - **BN (L2):** Marrone = fase IN filtro
 - **BU (N4):** Blu = neutro IN filtro
 - **BK (U1):** Nero = fase OUT filtro
 - **BU (U3):** Blu = neutro OUT filtro
- **VC:** Valvola ON/OFF acqua fredda/calda per impianto 2 tubi (accessorio)
 - Valvola ON/OFF acqua fredda per impianto 4 tubi (accessorio)
- **VH:** Valvola ON/OFF acqua calda per impianto 4 tubi (accessorio)
 - **BN:** Marrone = fase alimentazione valvole
 - **BU:** Blu = neutro alimentazione valvole
- **SAI:** Sonda temperatura aria interna preinstallata
- **SAE:** Sonda temperatura aria remota (accessorio)
- **SW:** Sonda temperatura acqua remota (accessorio)
- **SWH:** Sonda temperatura acqua addizionale batteria calda per impianto 4 tubi. (accessorio - Da prevedere opzionalmente solo in presenza di SW)
- **SUI:** Sonda umidità relativa interna preinstallata
- **SUE:** Sonda umidità relativa remota (accessorio)
- **SC:** Scatola Relè + Morsettiere Resistenza Elettrica
 - **RE:** Resistenza Elettrica
 - **TSA:** Termostato di Sicurezza
 - **TSM:** Termofusibile di Sicurezza
 - **K:** Relè di consenso da Termostato
 - **K1:** Relè di consenso da Termofusibile

Legenda per schemi elettrici FWCESA

- **T1:** Trasformatore 230Vac/24Vac (non fornito)
- **VC 0-10V:** Valvola modulante acqua fredda/calda per impianto 2 tubi (accessorio)
 - Valvola modulante acqua fredda per impianto 4 tubi (accessorio)
- **VH 0-10:** Valvola modulante acqua calda per impianto 4 tubi (accessorio)
 - **RD:** Rosso = +24Vac alimentazione valvole
 - **BK:** Nero = 0V alimentazione valvole /GND segnale controllo
 - **grey:** Grigio = segnale controllo per modulazione 0-10 Vdc

4.2 MONTAGGIO UNITÀ BASE E MOBILE DI COPERTURA

Al ricevimento dell'unità controllare l'integrità della confezione:

- Rimuovere il filtro aria svitando le 2 viti di bloccaggio 11.11 p. 58 per FWZ / FWR rimuovere il filtro svitando le due viti sulla griglia frontale 11.10 p. 58.
- Smontare il mobile di copertura, ove presente, agendo sulle 4 viti di fissaggio accessibili alle portelle laterali sollevate della griglia superiore. 11.5 p. 56.
- Eliminare i distanziali di protezione delle fiancate mobili (utili solo nella fase di trasporto).
- Installare l'apparecchio rispettando le distanze dalle pareti indicate nei disegni dimensionali da p. 53.
- Lasciare il mobile di copertura all'interno dell'imballo e procedere all'installazione dell'unità base alla parete utilizzando le 4 asole predisposte,

con tasselli adeguati alle caratteristiche della parete di ancoraggio o al soffitto, mantenendo il filo inferiore a 100 mm dal pavimento per una corretta aspirazione dell'aria ed un'agevole estrazione del filtro per le versioni FWZ / FWS.

- Per le versioni installabili al soffitto FWS / FWR verificare che l'altezza di installazione non superi la massima indicata in figura 11.8 p. 57, per evitare una eccessiva stratificazione dell'aria calda nella parte alta del locale.

S consiglia, per altezze di installazione superiori, di effettuare la ripresa dell'aria nella parte bassa del locale.

Le altezze indicate in figura sono riferite alla velocità massima di funzionamento.

ATTENZIONE: i modelli ad incasso FWS non devono essere accessibili al pubblico.

Le bocchette di uscita aria non devono essere poste immediatamente sotto una presa di corrente. Per la versione ad incasso FWS realizzare il raccordo del ventilconvettore ad eventuali canalizzazioni. Interporre fra canalizzazioni e ventilconvettore materiale antivibrante.

Le canalizzazioni, in particolare quella di mandata, dovranno essere coibentate. Per evitare rischi di ricircolo di aria sul ventilconvettore, mantenere una distanza minima fra punto di immissione nel locale e punto di ripresa aria come indicato in figura 11.9 p. 57.

L'altezza minima di installazione non deve essere inferiore a 1,8 metri rispetto al suolo.

Prevedere l'accessibilità all'apparecchio.

Rotazione dello scambiatore

E' possibile orientare gli attacchi dello scambiatore sul lato opposto

operando come segue 11.6 p. 56:

1. smontare il pannello anteriore dell'unità base (4 viti), o la vasca principale di raccolta condensa per le versioni con possibilità di installazione a soffitto;
2. smontare la bandella copri-batteria (1) (2 viti);
3. smontare la batteria di scambio termico fissata alle fiancate dell'unità base allentando le 4 viti (2) poste sulle spalle della batteria;
4. scollegare i cavi motore dalla morsetteria;
5. smontare la morsetteria rimontandola sul lato opposto;
6. togliere il passacavo in gomma;
7. togliere il tubo di scarico condensa e rimontarlo sul lato opposto;
8. invertire la posizione del tubino rompi-goccia e tappo di chiusura sulla vasca di raccolta condensa;
9. ruotare la batteria di 180° sul piano verticale, allineando le spalle della batteria ai fori di fissaggio attraverso i quali era posta in sede precedentemente;
10. inserire gli attacchi nelle apposite aperture eliminando i pretranciati;
11. rimontare la bandella copri-batteria sullo scambiatore nel lato inferiore;
12. fissare nuovamente le spalle della batteria all'unità base con le relative viti;
13. inserire il passa-cavo in gomma nel foro prima occupato dal tubo di scarico condensa, rimontare il fermacavo sulla fiancata, inserire i cavi;
14. riportare i collegamenti elettrici allo stato iniziale, fare riferimento agli schemi elettrici da: p. 60;
15. rimontare il pannello anteriore dell'unità base (4 viti), o la vasca principale di raccolta condensa per le versioni con possibilità di installazione a soffitto;
16. chiudere i fori di passaggio collettori non più utilizzati con materiale anticodensa.

5 VERIFICA FUNZIONALE

- Verificare che l'apparecchio sia livellato secondo necessità e che lo scarico condensa non sia ostruito (depositi di calcinacci ecc.).
- Verificare che l'apparecchio sia installato in modo da garantire il corretto flusso d'aria.
- Controllare la tenuta dei collegamenti idraulici (allo scambiatore e allo scarico condensa).
- Controllare che i cablaggi elettrici siano ben saldi (eseguire il controllo in assenza di tensione).
- Assicurarsi che sia stata eliminata l'aria dallo scambiatore di calore.
- Rimontare il mobile di copertura e filtro.
- Dare tensione al ventilconvettore e verificarne il funzionamento.

6 USO

Per l'utilizzo del ventilconvettore riferirsi alle istruzioni del pannello di comando a bordo o remotizzato.

Le griglie di mandata aria sono orientabili di 180° per dirigere il flusso direttamente in ambiente o verso la parete di sostegno della macchina. (FWZ / FWR)

Le griglie e le portelle laterali sono montate ad incastro sul mobile di copertura.

Prima di procedere al loro smontaggio per orientarle diversamente, togliere corrente al ventilconvettore e dotarsi di guanti protettivi.

ATTENZIONE: Per motivi di sicurezza, non introdurre mani o oggetti

nella griglia di uscita dell'aria.

PERICOLO: L'apparecchio può essere utilizzato da bambini di età non inferiore a 8 anni e da persone con ridotte capacità fisiche, sensoriali o mentali, o prive di esperienza o della necessaria conoscenza, purché sotto sorveglianza oppure dopo che le stesse abbiano ricevuto istruzioni relative all'uso sicuro dell'apparecchio e alla comprensione dei pericoli ad esso inerenti. I bambini non devono giocare con l'apparecchio. La pulizia e la manutenzione destinata ad essere effettuata dall'utilizzatore non deve essere effettuata da bambini senza sorveglianza.

7 MANUTENZIONE

ATTENZIONE: Le operazioni di manutenzione devono essere effettuate esclusivamente da un centro assistenza autorizzato dal costruttore o da personale qualificato.

ATTENZIONE: La pulizia e la manutenzione destinata ad essere effettuata dall'utilizzatore non deve essere effettuata da bambini senza sorveglianza.

PERICOLO! Prestare attenzione durante le operazioni di manutenzione: alcune parti metalliche possono provocare ferite: dotarsi di guanti protettivi.

ATTENZIONE: Per motivi di sicurezza, prima di compiere qualsiasi manutenzione o pulizia, spegnere l'apparecchio ponendo il commutatore di velocità su "Arresto" e l'interruttore di linea su 0 (OFF).

I ventilconvettori non necessitano di particolari manutenzioni: è sufficiente

la pulizia periodica del filtro aria.

È necessario un periodo di rodaggio di 100 ore di funzionamento per eliminare tutti gli attriti meccanici iniziali del motore.

Effettuare il primo avviamento alla velocità massima di funzionamento.

Per garantire il buon funzionamento dei ventilconvettori osservare le indicazioni riportate di seguito:

- mantenere il filtro aria pulito;
- non versare liquidi all'interno dell'apparecchio;
- non introdurre parti metalliche attraverso la griglia di uscita aria;
- evitare di ostruire la mandata o l'aspirazione dell'aria.

Ad ogni avviamento seguente una lunga sosta assicurarsi che non sia presente aria all'interno dello scambiatore di calore.

Prima del periodo di funzionamento in fase di raffrescamento verificare che lo scarico della condensa avvenga correttamente e che le alette dello scambiatore di calore non siano ostruite da impurità.

Procedere eventualmente alla loro pulizia con aria compressa o con vapore a bassa pressione, senza danneggiare le alette.

Una manutenzione adeguata e periodica si traduce in risparmio energetico ed economico.

PULIZIA DEL FILTRO ARIA

Pulire il filtro aria almeno una volta al mese e prima di ogni periodo di utilizzo (prima del periodo di riscaldamento e del periodo di condizionamento).

Per la pulizia del filtro aria procedere nel seguente modo.

- Versione FWZ: ruotare di 90° le viti ad 1/4 di giro che bloccano il filtro al mobile di copertura ed estrarre il filtro; vedi figura 11.11 p. 58.
- Versione ad incasso FWS: accedere al ventilconvettore attraverso il pannello di ispezione ed estrarre il filtro, ruotando di 90° le staffe di bloccaggio; vedi figura 11.12 p. 58.
- Versione FWR: estrarre i filtri aria inseriti all'interno delle griglie di aspirazione poste sul pannello frontale del mobile di copertura; vedi figura 11.10 p. 58.

In seguito:

- pulire il filtro con acqua tiepida o, nel caso di polveri secche, con aria compressa;
- reinserire il filtro dopo averlo lasciato asciugare.

Si consiglia la sostituzione annuale del filtro aria, utilizzando ricambi originali; il modello di terminale è individuabile sulla targhetta di identificazione posta sulla fiancata interna.

PULIZIA DELLA BATTERIA DI SCAMBIO TERMICO

È consigliabile controllare lo stato degli scambiatori prima di ogni periodo di funzionamento, verificando che le alette non siano ostruite dall'impurità.

PULIZIA DEL MOBILE DI COPERTURA

- Utilizzate un panno morbido.
- Non versare mai liquidi sull'apparecchio, perché si potrebbero provocare scariche elettriche e danneggiare le parti interne.
- Non utilizzare mai solventi chimici aggressivi; non pulire la griglia di uscita aria con acqua molto calda.

8 RICERCA DEI GUASTI

Se l'apparecchio non funziona correttamente, prima di richiedere l'intervento del servizio assistenza, eseguite i controlli riportati nella tabella.

Se il problema non può essere risolto, rivolgetevi al rivenditore o al centro assistenza più vicino.

PROBLEMA	CAUSA	SOLUZIONE
L'unità non funziona	Manca corrente	Ridare corrente
	È scattato il salvavita	Chiedere l'intervento del servizio assistenza
	L'interruttore di avviamento è posto su 0.	Avviare la macchina ponendo l'interruttore su I
L'unità riscalda o raffresca poco	Il filtro aria è sporco o otturato	Pulire il filtro aria
	Lo scambiatore di calore è sporco	Chiedere l'intervento dell'installatore
	C'è un ostacolo vicino all'aspirazione o all'uscita dell'aria	Rimuovere l'ostacolo
	È presente dell'aria all'interno dello scambiatore di calore	Chiedere l'intervento dell'installatore
	Le finestre e le porte sono aperte	Chiudere porte e/o finestre
L'unità "perde" acqua	È selezionata la velocità minima di funzionamento	Selezionare la velocità media o massima
	L'apparecchio non è installato con la giusta inclinazione	Chiedere l'intervento dell'installatore
	Lo scarico condensa è ostruito	Chiedere l'intervento dell'installatore

TABLE OF CONTENTS

1	BEFORE STARTING THE INSTALLATION PROCEDURE	p. 12
2	DESCRIPTION AND INTENDED USE OF UNIT	p. 12
	INSTALLATION SITE	p. 12
2.1	WATER QUALITY WARNINGS	p. 12
3	DIMENSIONS	p. 15
4	INSTALLATION REQUIREMENTS	p. 15
4.1	INSTALLATION	p. 15
4.2	MOUNTING BASE UNIT AND COVER CABINET	p. 16
5	CHECKS BEFORE STARTUP	p. 17
6	USE	p. 17
7	MAINTENANCE	p. 17
	CLEANING THE AIR FILTER	p. 18
	CLEANING THE HEAT EXCHANGER	p. 18
	CLEANING THE CABINET	p. 18
8	TROUBLESHOOTING	p. 18
9	RATED TECHNICAL DATA	p. 51
10	WEIGHTS	p. 51
11	FIGURES	p. 52
11.1	ESTRO I ELECTRICAL WIRINGS	p. 60

OPERATING LIMITS

Thermal carrier fluid: **water**

Water temperature: from **5°C ÷ +95°C**

Air temperature: **5°C ÷ 43°C**

Supply voltage: **230 V - 50 Hz**

Max. water pressure during operation: **10 bar**

Limit of room air relative humidity: **RH<85% not condensing**

1 BEFORE STARTING THE INSTALLATION PROCEDURE

TRANSLATION BY ORIGINAL INSTRUCTIONS

Carefully read this manual.

Installation and maintenance should be carried out by technical personnel qualified for this type of machine, in compliance with current safety regulations.

When receiving the unit please check its state verifying if any damage occurred during the transport.

For installation and use of possible accessories please refer to the pertinent technical sheets.

The manual are subject to changes, in any times, without prior notice aimed at improving the product.

Identify the model of the FWZ / FWS / FWR fan coil following the indications on the packing container.



WARNING: Electrical and electronic products may not be mixed with unsorted household waste. Do NOT try to dismantle the system yourself: the dismantling of the system, treatment of the refrigerant,

of oil and of other parts must be done by an authorized installer and must comply with applicable legislation. Units must be treated at a specialized treatment facility for reuse, recycling and recovery. By ensuring this product is disposed of correctly, you will help to prevent potential negative consequences for the environment and human health. For more information, contact your installer or local authority.

DANGER: The unit may be used by children of at least 8 years of age and by persons with reduced physical, sensory, or mental capabilities, or who lack experience or the necessary knowledge, provided that they are supervised or after they have received instructions relating to the safe use of the unit and understand the inherent dangers. Children must not play with the unit. Cleaning and maintenance to be carried out by the user must not be performed by unsupervised children.

ATTENTION: the unit hasn't dangerous components according to the classification of Regulation 1357/2014.

WARNING: unit installation and start-up must be entrusted to competent personnel and performed in a workmanlike manner, in accordance with current regulations.

2 DESCRIPTION AND INTENDED USE OF UNIT

Fan coil for vertical and horizontal installation, with cabinet or with recessed installation.

Available versions:

FWZ: Suspended wall installation, with cabinet, with vertical air flow; FWR: Floor and ceiling mounted with cabinet; FWS: vertical and horizontal recess mounted;

Components description in figures on page: p. 52.

DAIKIN will not accept any liability for damage or injury caused as a result of installation by non-qualified personnel; improper use or use in conditions not allowed by the manufacturer; failure to perform the maintenance prescribed in this manual; use of spare parts other than original factory parts.

Equipment designed for ambient air conditioning and intended for use in civil comfort applications.

INSTALLATION SITE

When choosing an installation site, you should observe the following

rules:

- the device is designed for indoor installations in 'urban' atmosphere non-marine, non-corrosive and non-dusty;
- The air conditioning unit should not be placed immediately under a socket;
- install in a position where the room can be cooled or heated evenly;
- Do not install the unit in environments with gas or flammable dusts and acid or alkaline substances;
- Do not expose the unit to sprays of water; do not install the unit in laundry room;
- Install the fan coil on walls or ceilings able to withstand its weight. Keep a clear space all around the unit to assure the proper functioning and accessibility for routine and extraordinary maintenance;
- Store the unit in its packing container until you are ready to install it to prevent dust from infiltrating inside it.

Not be overcome the following concentrations of polluting factors in the air environment where the unit is installed:

SO ₂	<0,02 ppm
H ₂ S	<0,02 ppm
NO,NO ₂	<1 ppm
NH ₃	<6 ppm
N ₂ O	<0,25 ppm

WATER QUALITY WARNINGS

NB: is recommended to analyze the water circulating in coil searching for the presence of bacteria (ferrobacteria and micro-organisms that can produce H₂S or chemically reduce sulphates) and the chemical composition of the water to prevent corrosion and

scaling inside the pipes.

The water used to power the circuit can't overcome the levels indicated below:

Appearance	Clear
Odour	Odorless
pH	7.5 - 10 7-7.5 onlly if TOC < 1.5 g/m ³
O ₂ dissolved	< 0.1 mg/l
Hardness	60-300 mg/l CaCO ₃ .
Conductivity	10-500 microS/cm
Carbon dioxide [CO ₂]	< 30 mg/l
Total iron	<0.5 mg/l
Nitrates	0 mg/l
Chlorides	200-400 mg/l
Sulphates	< 30 mg/l HCO ₃ (-)/SO ₄ (2-) < 1

ACCESSORIES

Electronic microprocessor control panels with display		
	FWTOUCH	User interface with display in Dibond material available in: FWTOUCHB-Black FWTOUCHW-White FWTOUCHG-Grey
	FWECSAP	Circuit board for FWECS control
	FWECSAC	User interface with display for FWECS controller
	FWEC3A	FWEC3A Microprocessor control with display
	FWFCKA	FWEC3A control spacer for wall mounting
	FWEC10	Electronic controller FWEC10 for EC fans and 1 or 2 ON/OFF 230 V valves control
	FWCKRX	On-board right side installation kit (for FWEC10)
	FWCKLX	On-board left side installation kit (for FWEC10)
Probe		
	FWCSWA	Humidity sensor for FWEC10
	FWHSKA	Humidity sensor for FWEC2A/3A, FWECS
	FWTSKA	Water sensor for FWEC1A/2A/3A and FWECS controllers
Electrical heating elements		
	EH	Heating element with installation kit, relay box and safety devices
Accessories		
	EPCC	Plenum box (insulated) with circular connections (supply side) (FWS)
	EICC	Plenum box (insulated) with circular connections (intake side) (FWS)
	CDRP1A	Condensate drainage pump kit
	EDPV	Auxiliary water drip tray (vertical)

	EDPH	Auxiliary water drip tray (horizontal)
	ESFV	Supporting feet
	EAIDF	Air intake & discharge grille
	EFA	Fresh air intake
	ERPV	Rear panel
	EPB	Bottom panel
	CONV	Frontal air intake conversion kit
Additional coil		
	ESRH**A6	Additional heat exchanger
Valves		
	E2MV**A6 / E4MV**A6	3-way valves, ON/OFF actuator, 230 V power supply
	E2MV2B**A6	2-way valve, ON/OFF actuator, 230 V power supply (main and additional heat exchanger)
	E2MVD**A6 / E4MVD**A6	Simplified 3-way valves, ON/OFF actuator, 230 V power supply
	E2M2V**A6 / E4M2V**A6	3-way valves, ON/OFF actuator, 24 V power supply
	E2M2V***A6	2-way valve, ON/OFF actuator, 24 V power supply (main and additional heat exchanger)
	E2MPV**A6 / E4MPV**A6	3-way valves, modulating actuator, 24 V power supply
	E2MPV***A6	2-way valves, modulating actuator, 24 V power supply
	PIC2V	2-way valves pressure independent, actuator ON/OFF, 230V power supply, hydronic kit, main and additional coil

FACTORY MOUNTED KIT VALVES

The kit valves are available in different configurations:

- ON/OFF or MODULATING motor driven 2-way valve (table page 59)
- ON/OFF or MODULATING motor driven 3-way valve (table page 59)
- Pressure independent ON/OFF motor driven 2-way valve (refer to Pressure independent manual FC66006204) p. 59.

connected to the control panel for fan coils, control the room temperature by stopping the water flow through the heat exchanger.

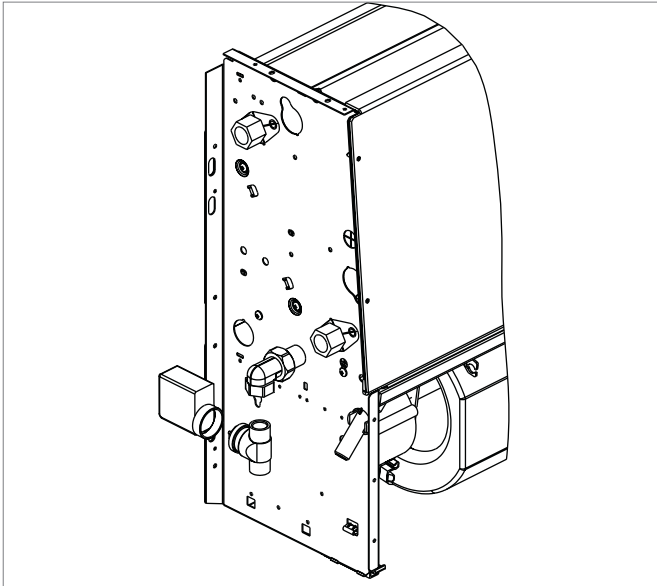
The kit includes:

- valve
- electrothermal actuator
- plumbing kits for installing the valve on the heat exchanger.

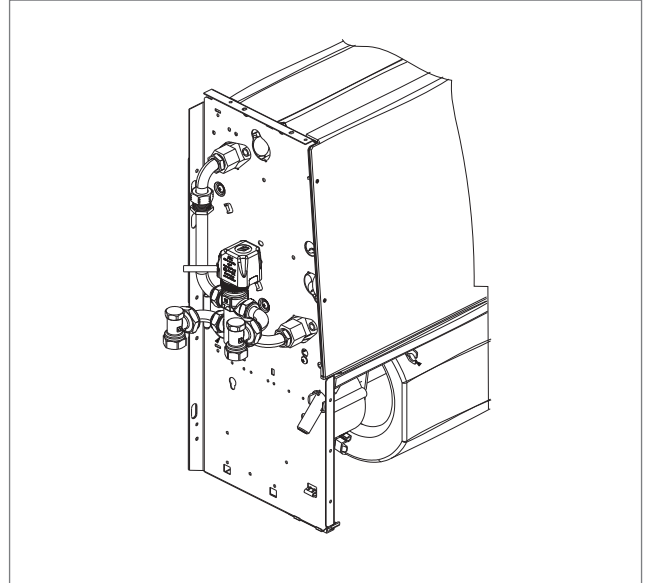
For Kv and hydraulic characteristics of 2, 3 way valves refer to tables page 59.

For other information refer to specific technical manual.

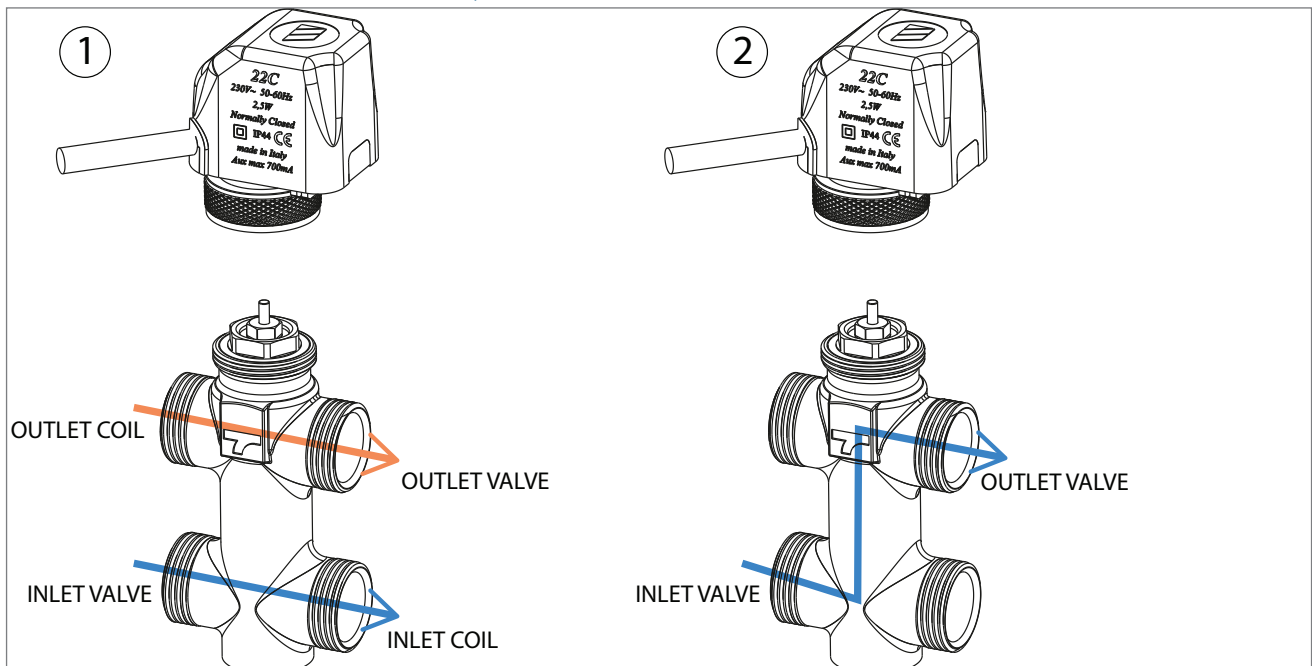
Factory mounted 2 way kit valve



Factory mounted 3 way kit valve



Kit valvole 3vie montate in fabbrica 1) On mode ; 2) By-Pass mode



3 DIMENSIONS

In figures from page p. 53 shows the dimensions of FWZ / FWS / FWR and shows the position of water connections. Rated technical data are shown in p. 51.

4 INSTALLATION REQUIREMENTS

⚠️ WARNING: unit installation and start-up must be entrusted to competent personnel and performed in a workmanlike manner, in accordance with current regulations.

⚠️ WARNING: First installation ensure that:

1. **The place of installation has sufficient space for containing the device and for performing installation and maintenance. See figure p. 57.**
2. **The air inlet and delivery are not obstructed.**
3. **The hydraulic connections are positioned and dimensioned as requested by the device. See figure from p. 53.**
4. **The electric power supply line has the features requested on the fan coil's data plate.**

For each unit an (IL) switch should be mounted on the power supply, with opening contacts at a distance of at least 3 mm and a suitable protection fuse (F).

⚠️ WARNING: Install the unit, circuit breaker (IL) and/or any remote controls in a place out of reach of persons who may be taking a bath or shower.

⚠️ WARNING: the EMC filters connected to frequency converters (inverters) can create leakage currents toward ground (in order to make the unit EMC compliant, by reducing conducted emissions on power supply line). Depending on installation site, this can force the cut out of the differential safety switch. It is recommended to install a separate differential safety switch, only for the BLDC unit, with an adjustable threshold for the cut out current.

⚠️ WARNING: base unit must be protect by original packaging to avoid damage at the worksite, before cabinet installation.

⚠️ WARNING: keep the cabinet inside the original packaging until the finally installation

Warning for ducted units:

The unit must be installed on the basis of design and technical considerations, carrying out an aeraulic assessment and considering the BACK PRESSURE offered by the PIPING applied to the outlet to avoid the problem of failure to change speed: this responsibility cannot fall on the product but on the installation;

Install the unit with the appropriate inspection hatches for routine and special maintenance of the fan coils: for mechanical, electrical and hydraulic replacement;

4.1 INSTALLATION

It is advisable to install any **accessories** on the standard unit prior to positioning the latter.

Install any remote **control panel** in an easily accessible position allowing the user to set the functions while ensuring an accurate reading of the ambient temperature, if provided.

Avoid therefore:

- positions directly exposed to sunlight;
- positions exposed to direct currents of warm or cold air
- placing obstacles that impede an accurate temperature reading

For installation and use of accessories, please refer to the relative technical sheets.

Make the plumbing connections to the heat exchanger and, where the cooling function is to be used, to the condensate drainage outlet.

It is recommended to connect the installation intake to the upper part of the heat exchanger and the return to the bottom part of it.

Bleed air from the exchanger by means of the air vent valves (hexagonal wrench type 10) situated beside the plumbing connections of the exchanger.

In case of wall installation, to favour the drainage of condensate, the

drain hose should be inclined downward, at least 3/5 mm; provide for the correct drainage of the condensate drain pipe according to need.

In case of ceiling installation, in particular when the EDPH accessory is present, install the unit with a slight slope (10 mm), in order to facilitate the condensate drainage. 11.7 p. 57

The condensate discharge could be on left side or right side, at the choice of the installer. Slope towards the chosen side, then close the unused side with the cap and place the pipette on the side of the chosen drain.

Before switching the unit on, check that it is installed in such a way as to guarantee the required inclination for proper condensate drainage.

⚠️ WARNING: Do not use thick pipes or pipes whose characteristics (i.e. corrugated conduits) may impede the condensate flow.

⚠️ WARNING: tighten the hydraulic connections making sure to block the manifold with the appropriate wrench to prevent damage to the heat exchanger.

⚠️ WARNING: The openable side doors must be fixed with screw, due to lack of controls onboard the fan coil.

⚠️ WARNING: For fan coils equipped with auxiliary electric heating element, ensure that any combustible material is at least 30 cm away from the electric heating element.

⚠️ WARNING:

In normal operation, particularly with the fan at minimum speed and ambient air with high relative humidity, condensation may form on the air outlet and on some external parts of the unit.

To avoid such issues while always remaining within the operating limits envisaged for the unit, it is necessary to limit the inlet temperature of the water inside the heat exchanger. In particular, the difference between the air dew point ($T_{A,DP}$) and the inlet water temperature (T_W) must NOT exceed 14 °C, according to the following relationship: $T_W > T_{A,DP} - 14 \text{ °C}$

Example: in the case of ambient air at 25 °C with 75% relative humidity, the dew point temperature is about 20 °C and therefore the inlet temperature of the water in the battery must be greater then:

- $20 - 14 = 6 \text{ °C}$ in order to avoid condensation on a fancoil equipped with a valve.
- $20 - 12 = 8 \text{ °C}$ If the valve kit accessory can not be installed.

		Fan coil with valve							
		Air temperature dry bulb (°C)							
		21	23	25	27	29	31	33	
Relative Humidity %	40	5	5	5	5	5	5	5	
	50	5	5	5	5	5	6	8	
	60	5	5	5	5	7	9	11	
	70	5	5	6	8	9	11	13	
	80	5	6	8	10	12	14	16	
	90	6	8	10	12	14	16	18	

		Fan coil without valve							
		Air temperature dry bulb (°C)							
		21	23	25	27	29	31	33	
Relative Humidity %	40	6	6	6	6	6	6	6	
	50	6	6	6	6	6	8	10	
	60	6	6	6	7	9	11	13	
	70	6	6	8	10	11	13	15	
	80	6	8	10	12	12	16	18	
	90	8	10	12	14	14	18	20	

In the event the indoor unit is stopped for a prolonged period, with the fan stopped and circulation of cold water in the heat exchanger,

condensation may also form on the unit's exterior. In this case it is advisable to install the 3-way (or 2-way) valve accessory in order to stop the flow of water in the coil when the fan is stopped.

During wintertime periods of quiescence, drain water from the system, to prevent ice from forming. If anti-freeze solutions are used, check for their freezing point using the table below.

% Glycol by weight	Freezing temperature (°C)	Capacity adjustment	Pressure drop adjustment
0	0	1,00	1,00
10	-4	0,97	1,05
20	-10	0,92	1,10
30	-16	0,87	1,15
40	-24	0,82	1,20

Electrical connections

Make the electrical connections with the power supply disconnected, in accordance with current safety regulations, and following the base wiring diagram from p. 60 and pertinent legend p. 16.

NOTE: the electrical wiring must always be positioned on the opposite side of the plumbing connections.

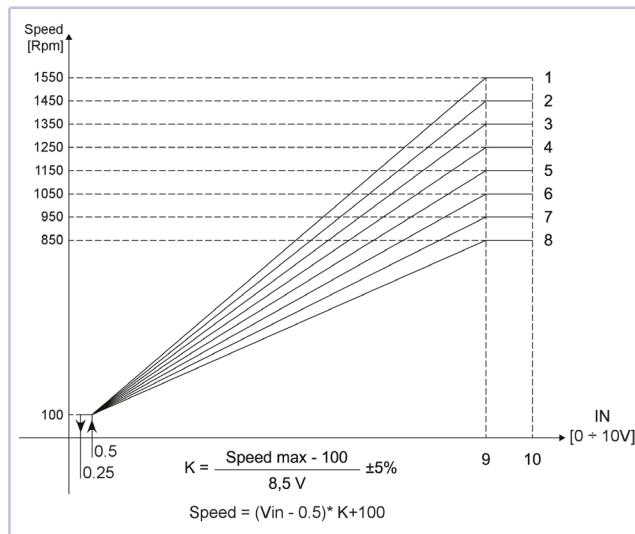
Check that the mains electricity supply is compatible with the voltage shown on the unit rating plate.

The electrical connections indicated must be made by the installer.

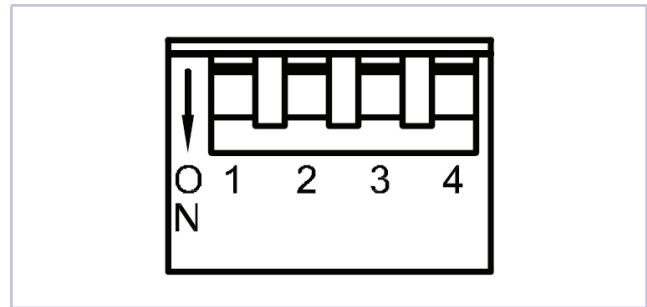
For each fan coil a switch (IL) should be mounted on the power supply, with opening contacts at a distance of at least 3 mm and a suitable protection fuse (F).

Characteristic of inverter control

The requested curve set point can be carried out at the factory (and amended on site if necessary) by setting the dip switches, as in the diagram below:



N°	Maximum speed	DIP 1	DIP 2	DIP 3	DIP 4
1	1550 rpm	OFF	OFF	OFF	-
2	1450 rpm	ON	OFF	OFF	-
3	1350 rpm	OFF	ON	OFF	-
4	1250 rpm	ON	ON	OFF	-
5	1150 rpm	OFF	OFF	ON	-
6	1050 rpm	ON	OFF	ON	-
7	950 rpm	OFF	ON	ON	-
8	850 rpm	ON	ON	ON	-



Note: the maximum speed (1550 rpm) isn't usually used.

General wiring diagrams legend

- **IL:** Circuit breaker (not supplied)
- **F:** Safety fuse (non supplied)
- **CN:** Fast on/screw terminal board
- **MVI:** Fan motor + built-in inverter
- **EMC FILTER:** EMI/RFI noise filter
 - **BN (L2):** Brown = phase filter IN
 - **BU (N4):** Blue = filter IN neutral
 - **BK (U1):** Black = filter OUT phase
 - **BU (U3):** Blue = filter OUT neutral
- **VC:** ON/OFF cold/hot water valve 2 pipes system (accessory)
 - ON/OFF cold water valve 4 pipes system (accessory)
- **VH:** hot water valve 4 pipes system (accessory)
 - **BN:** Brown = valves power supply phase
 - **BU:** Blue = neutral valve power supply
- **SAI:** Pre-installed internal air temperature probe
- **SAE:** Remote air temperature probe (accessory)
- **SW:** Remote air temperature probe (accessory)
- **SWH:** Hot water temperature probe additional coil (4-pipe units). Available in option only with SW.
- **SUI:** Pre-installed internal air relative humidity probe
- **SUE:** Remote air relative humidity probe (accessory)
- **SC:** Relay box + Electrical heating element terminal box
 - **RE:** Electrical heating elements
 - **TSA:** Safety thermostat
 - **TSM:** Safety thermofuse
 - **K:** Relay control thermostat
 - **K1:** Relay control thermofuse

FWECSA control electrical wiring diagram legend

- **T1:** Transformer 230Vac/24Vac (not supplied)
- **VC 0-10:** modulating cold water 2 pipes system (accessory)
 - Modulating cold water 4 pipes system (accessory)
- **VH 0-10:** Hot water valve modulating 0/10V 4 pipes system (accessory)
 - **RD:** Red = + 24V valves power supply
 - **BK:** Black = 0V valve power supply / control signal GND
 - **grey:** Grey = 0-10 Vdc valve control signal for modulating

4.2 MOUNTING BASE UNIT AND COVER CABINET

Upon receipt of the unit, check the integrity of the package:

- Remove the air filter unscrew the 2 fastening screws 11.11 p. 58 for FWZ. For FWR remove filter unscrew the 2 screws on frontal grill 11.10 p. 58.
- Remove the cabinet by unscrewing the 4 fastening screws reachable through the lifted side doors on the upper grill. 11.5 p. 56.
- Remove the protecting spacers (useful for transport only) from the cabinet sides.
- Install the unit at distances from the walls shown in dimensional drawing from figure p. 53.
- Leave the cabinet inside the packaging and proceed with the installation of the base unit to the wall using the 4 slots provided and the screw anchors suitable for the characteristics of the supporting wall, keeping the bottom edge at least 100 mm above the floor to ensure a correct intake of air and facilitate the filter removal for versions FWZ / FWS.
- For the ceiling installation FWZ / FWS make sure that the

installation height doesn't exceed the maximum indicated in figure 11.8 p. 57, to avoid an excessive hot air stratification in the upper part of the room.

IN case of greater installation heights we suggest to proceed with the back suction from the lower part of the room.

The installation heights shown in the figure refer to the maximum running speed.

WARNING: recess-mounted models FWS devices mustn't be accessible to the public.

The air outlets should not be placed immediately under a socket. For the flush-mounted model FWS perform the connection between the fan coil and the ducts, and place damping material between the duct and the unit.

All ducts, especially the outlet ducts, must be insulated. To avoid risks of air recirculation on fan coil, keep a minimum distance between air inlet and air recycle, as shown in figure 11.9 p. 57.

Minimum installation height must not be less than 1,8 mt than the ground.

to provide accessibility to unit.

Heat exchanger rotation

The exchanger connections can be switched over to the opposite side by carrying out the following steps 11.6 p. 56:

1. remove the unit's front panel (4 screws), or the main drip tray for the models with ceiling installation;

2. remove the heat-exchanger cover (1) (2 screws);
3. remove the heat exchanger mounted on the base unit side panels, unscrew slightly the 4 screws (2) on the back of heat exchanger;
4. disconnect the motor cables from the terminal board
5. remove the terminal board and mount it on the opposite side panel;
6. remove the rubber snap bushing;
7. remove the drain pipe and place it on the opposite side;
8. set the drop breaker pipe in the place of the closing cap of the drip tray;
9. turn the heat exchanger by 180° on vertical plane and aligning the shoulders of the battery with the mounting holes through which it was previously placed in place;
10. insert it on the side panel removing the pre-cut slots;
11. reposition the heat-exchanger cover on heat exchanger on the bottom part;
12. fix the back of heat exchanger on base unit with screws;
13. insert the rubber snap bushing into the hole previously used for the drain pipe, reassemble the cable fastener on the side panel and insert the cables;
14. restore the electrical connections, refer to the electrical diagrams from: p. 60;
15. reassemble the unit's front panel (4 screws), or the main drip tray for the models for ceiling installation;
16. close the manifold through-holes, no longer used, with drip proof material.

5 CHECKS BEFORE STARTUP

- Check that the unit is levelled as need and that the drainage outlet is not clogged (by masonry debris, etc.)
- Check that the unit is installed in such a way as to guarantee the proper air flow.
- Check the tightness of the plumbing connections (to the exchanger and condensate drainage line).
- Make sure the electric wires are tightly connected (carry out this check with the power supply OFF).
- Make sure that air has been eliminated from the heat exchanger.
- Reapply the cabinet and filter
- Power the fan coil and check its performance

6 USE

To use the fan coil refer to the instructions on the on board or remote control panel.

Air outlet grilles can be swivelled 180° to direct the flow into the room or towards the wall on which the unit is mounted. (FWZ / FWR)

The grilles and side doors mounted interlocking on cover cabinet.

Before removing the grilles for change position, disconnect the unit from power supply and wear protective gloves.

ATTENZIONE: For safety reason, do not introduce your fingers or other pointed objects in the air outlet grilles.

DANGER: The unit may be used by children of at least 8 years of age and by persons with reduced physical, sensory, or mental capabilities, or who lack experience or the necessary knowledge, provided that they are supervised or after they have received instructions relating to the safe use of the unit and understand the inherent dangers. Children must not play with the unit. Cleaning and maintenance to be carried out by the user must not be performed by unsupervised children.

7 MAINTENANCE

ATTENTION: The maintenance operations must be done by authorized service centre or by qualified personnel.

WARNING: Cleaning and maintenance to be carried out by the user must not be performed by unsupervised children.

DANGER! Due caution must be taken while carrying out maintenance: some metal parts may cause injuries; wear protective gloves.

WARNING: For safety reasons, before carrying out any maintenance or cleaning jobs, turn off the unit by moving the fan speed selector to "Off" and putting off the main switch (0 position).

Fan coils do not have particular maintenance requirements: it is sufficient to periodically clean the air filter.

A running in period of 100 hours is necessary to eliminate all initial mechanical friction of the motor.

Start-up should be carried out at the maximum operating speed.

To assure that the fan coil units perform efficiently, abide by the following indications:

- keep the air filter clean
- do not pour liquids inside the equipment;
- do not introduce metal parts through the air outlet grill;
- avoid obstructing the air outlet or intake

Whenever starting up the unit after it has not been used for a long time, check that there is no air in the heat exchanger.

Before the period of operation in the cooling mode, check that condensate is properly drained and that the heat exchanger fins are not

obstructed by impurities.

Clean as necessary using compressed air or low pressure steam, taking care not to damage the fins.

Adequate periodic maintenance will ensure save both energy and cost savings.

CLEANING THE AIR FILTER

Clean the air filter at least once a month and in any case at the start of the period of use (before the heating and the air conditioning season).

For filter cleaning, proceed as follows.

- FWZ version: turn the screws 90°, which secure the filter to the cover cabinet, to 1/4 turn and remove the filter; see figure 11.11 p. 58.
- Recess-mounted models FWS: access the unit via the inspection panel and take out the air filter turn 90° the locking staff; see figure 11.12 p. 62.
- Version FWR remove the air filters that are inside the intake grids located on the front panel of the cover cabinet; see figures 11.10 p. 58.

Below:

- Clean the filter with warm water or, in the event of dry dust build-up, using compressed air;
- After allowing it to dry, fit the filter back in place.

It is recommended to replace the air filter once a year, using an original replacement filter; the indoor unit model is specified on the identification plate on the inside of the side panel.

CLEANING THE HEAT EXCHANGER

It is advisable to check the condition of the exchangers before the start of every period of use and to make sure that the fins are not obstructed by dirt.

CLEANING THE CABINET

- Use a soft cloth
- Never pour liquids onto the unit, as this could cause electrical discharges and damage the internal components.
- Never use harsh chemical solvents; do not clean the air outlet flap with very hot water.

8 TROUBLESHOOTING

If the unit is not working properly, before calling a service engineer carry out the checks indicated in the table below.

If the problem cannot be solved, contact your dealer or the nearest service centre.

PROBLEM	CAUSE	SOLUTION
The unit fails to work	No power supply	Restore the power supply
	The automatic safety cutout has tripped	Call a service centre for assistance
	The on/off switch is on	Start the unit by moving the switch to I
The unit provides insufficient cooling or heating	The air filter is dirty or clogged	Clean the air filter
	The heat exchanger is dirty	Call the installer for assistance
	An obstacle is obstructing the air intake or outlet	Remove the obstacle
	Air is trapped inside the heat exchanger	Call the installer for assistance
	There are open windows and/or doors	Close windows and/or doors
The unit "leaks" water	The minimum speed has been selected	Select medium or maximum speed
	The unit has not been installed with the correct inclination	Call the installer for assistance
	The drainage outlet is clogged	Call the installer for assistance

TABLE DES MATIÈRES

1	AVANT DE COMMENCER L'INSTALLATION	p. 20
2	DESCRIPTION ET UTILISATION PREVUE DE L'UNITÉ	p. 20
	LIEU D'INSTALLATION	p. 20
2.1	AVERTISSEMENTS PUR QUALITÉ DE L'EAU	p. 20
3	DONNÉES DIMENSIONNELLES	p. 23
4	AVERTISSEMENTS POUR L'INSTALLATION	p. 23
4.1	INSTALLATION	p. 23
4.2	MONTAGE DE L'UNITÉ DE BASE ET HABILLAGE	p. 24
5	VÉRIFICATION FONCTIONNELLE	p. 25
6	UTILISATION	p. 25
7	ENTRETIEN	p. 25
	NETTOYAGE DU FILTRE À AIR	p. 26
	NETTOYAGE DE LA BATTERIE D'ÉCHANGE THERMIQUE	p. 26
	NETTOYAGE DE L'HABILLAGE	p. 26
8	RECHERCHE DES CAUSES D'ANOMALIE	p. 26
9	DONNÉES TECHNIQUES NOMINALES	p. 51
10	POIDS	p. 51
11	FIGURES	p. 52
11.1	ESTRO I ELECTRICAL WIRINGS	p. 60

LIMITES DE FONCTIONNEMENT

Fluide caloporteur: **eau**

Température eau: **5°C ÷ 95°C**

Température air: **5°C ÷ 43°C**

Tension de alimentation: **230 V - 50 Hz**

Pression maximum d'exercice: **10 bar**

Limite d'humidité relative de l'air ambiant: **RH<85% sans condensation**

1 AVANT DE COMMENCER L'INSTALLATION

TRADUCTIONS DE INSTRUCTIONS D'ORIGINE

Lire attentivement le présent manuel.

L'installation et les interventions d'entretien doivent être confiées à des techniciens qualifiés pour ce type d'appareil, conformément aux réglementations en vigueur.

Lors de la réception de l'unité, contrôler son état et vérifier qu'elle n'ait pas subi de dommages durant le transport.

Pour l'installation et l'utilisation d'éventuels accessoires faire référence aux fiches techniques correspondantes.

Ce manuel peut subir des modifications à tout moment et sans préavis, aux fins de amélioration le produit.

Déterminer le modèle de ventilo-convecteur FWZ / FWR / FWS suivant les indications figurant sur l'emballage.



ATTENTION: Les produits électriques et électroniques ne doivent pas être éliminés avec les déchets ménagers non triés. NE démanteler PAS l'installation vous-même, le traitement du réfrigérant, de l'huile et d'autres composants doit être confié à un installateur agréé et doit être effectué

conformément aux législations en vigueur. Les unités doivent être traitées dans un centre spécialisé de collecte, de recyclage et de réutilisation. En vous assurant que ce produit est bien éliminé correctement, vous contribuez à la prévention des conséquences négatives potentielles pour l'environnement et la santé. Pour plus d'informations, contactez votre installateur ou l'autorité locale compétente.

DANGER: L'appareil peut être utilisé par des enfants d'âge non inférieur à 8 ans et par des personnes à capacités physiques, sensorielles ou mentales réduites, voire ne possédant pas les connaissances ou l'expérience nécessaires, à condition que ce soit sous la supervision d'une personne responsable ou après leur avoir communiqué les instructions pour une utilisation de l'appareil gage de sécurité et les informations nécessaires à la compréhension des dangers auxquels l'appareil expose. Les enfants ne doivent pas jouer avec l'appareil. Le nettoyage et l'entretien incombant à l'utilisateur ne doivent pas être effectués par des enfants sans surveillance.

ATTENTION: l'unité n'a pas de composants dangereux selon la classification du Règlement 1357/2014.

ATTENTION: l'installation et la mise en service de l'unité doivent être confiées à un personnel compétent et effectuées conformément aux standards techniques applicables et aux normes en vigueur.

2 DESCRIPTION ET UTILISATION PREVUE DE L'UNITÉ

Ventilo-convecteur pour installation horizontale or verticale, avec habillage ou encadré.

Versions disponibles:

FWZ: installation murale en applique, habillage à soufflage d'air vertical; FWR: Installation au sol et en plafonnier avec habillage; FWS: installation encastrée verticale et horizontale;

Description des composants dans les figures à la page: p. 52.

DAIKIN décline toute responsabilité dans les cas suivants: l'appareil a été installé par des techniciens non qualifiés; il a été utilisé de manière impropre ou dans des conditions non admises; il n'a pas été soumis aux opérations d'entretien figurant dans le présent manuel; n'ont pas été utilisées des pièces de rechange d'origine.

Appareils conçus pour la climatisation de l'air ambiant et destinés à être utilisés pour des applications de confort civil.

LIEU D'INSTALLATION

Pour le choix du lieu d'installation observer les limitations suivantes:

- l'appareil est conçu pour une installation dans des environnements fermés en atmosphère 'urbaine' non marine, non corrosive et non poussiéreuse;
- l'appareil de climatisation ne doit pas être positionné immédiatement au-dessous d'une prise de courant;
- installer dans une position permettant de chauffer et de rafraîchir le local de manière uniforme;
- Ne pas installer l'appareil dans des locaux où sont présents des gaz ou des poudres inflammables et de substances acides ou alcalines;
- ne pas exposer l'appareil à des jets d'eau; ne pas installer dans une buanderie;
- installer le ventilo-convecteur sur des parois ou des plafonds capables d'en supporter le poids, et laisser suffisamment d'espace tout autour pour assurer son bon fonctionnement et permettre les opérations d'entretien courant et exceptionnel;
- conserver l'unité dans son emballage jusqu'au moment de l'installation, évitant ainsi l'infiltration de poussière.

Les concentrations suivantes de polluants ne doivent pas être dépassées dans l'air dans lequel l'unité est installée:

SO ₂	<0,02 ppm
H ₂ S	<0,02 ppm
NO,NO ₂	<1 ppm
NH ₃	<6 ppm
N ₂ O	<0,25 ppm

AVERTISSEMENTS PUR QUALITÉ DE L'EAU

NB: Une analyse de l'eau circulant dans la batterie est recommandée pour rechercher la présence éventuelle de bactéries (ferrobactéries et micro-organismes pouvant produire du H₂S ou réduire chimiquement les sulfates) et la composition chimique de l'eau afin d'éviter la corrosion et l'entartrage

à l'intérieur des tuyaux.

L'eau utilisée pour alimenter le circuit ne doit pas dépasser les niveaux suivants:

Aspect	Clair
Odeur:	Inodore
pH	7.5 - 10 7-7.5 que si TOC < 1.5 g/m ³
O ₂ dissous	< 0.1 mg/l
Dureté	60-300 mg/l CaCO ₃
Conductivité	10-500 microS/cm
Dioxyde de carbone [CO ₂]	< 30 mg/l
Fer total	<0.5 mg/l
Nitrates	0 mg/l
Chlorides	200-400 mg/l
Sulfates	< 30 mg/l HCO ₃ (-)/SO ₄ (2-) < 1

ACCESSOIRES

Panneaux de commande électronique à microprocesseur avec moniteur

	FWTOUCH	Interface utilisateur avec moniteur en Dibond disponible en: FWTOUCHB-Black FWTOUCHW-White FWTOUCHG-Grey
	FWECSAP	Carte de puissance pour commande FWECS
	FWECSAC	Interface utilisateur avec moniteur pour contrôleur FWECS
	FWEC3A	Commande à microprocesseur avec moniteur FWEC3A
	FWFCKA	FWEC3A entretoise contrôleur pour installation murale
	FWEC10	Commande électronique pour la commande du ventilateur EC inverter et d'une ou deux vannes ON/OFF 230V
	FWCKRX	Kit d'installation embarqué à droite(FWEC10)
	FWCKLX	Kit installazione a bordo a sinistra FWEC10

Sonde

	FWCSWA	Kit d'installation embarqué à gauche FWEC10
	FWHSKA	Sonde d'humidité pour commandes FWEC3A FWECS
	FWTSKA	Sonde eau pour commandes FWEC3A et FWECS

Résistances électriques

	EH	Résistance électrique avec kit de montage, boîtier relais et sécurités
--	----	--

Accessoires

	EPCC	Les plénums (isolé) avec raccords circulaires (côté soufflage) (FWS)
	EICC	Les plénums (isolé) avec raccords circulaires (côté aspiration) (FWS)
	CDRP1A	Kit pompe purge des condensats
	EDPV	Bac auxiliaire de collecte des condensats (vertical)
	EDPH	Bac auxiliaire de collecte des condensats (horizontal)

	ESFV	Pieds de support
	EAIDF	Grilles d'aspiration et de soufflage (FWR / FWS)
	EFA	Prise d'air frais (FWZ)
	ERPV	Panneau arrière
	EPB	Panneau du bas
	CONV	Kit de conversion de aspiration air frontal (FWS)

Batterie additionnelle

	ESRH**A6	Batterie additionnelle
--	----------	------------------------

Vannes

	E2MV**A6 / E4MV**A6	Vannes à 3 voies, contacteurs ON/OFF, alimentation 230V
	E2MV2B**A6	Vannes à 2 voies, contacteurs ON/OFF, alimentation 230V pour batterie standard et additionnelle
	E2MVD**A6 / E4MVD**A6	Kit simplifiée vannes à 3 voies, contacteurs ON/OFF, alimentation 230V
	E2M2V**A6 / E4M2V**A6	Vannes à 3 voies, contacteurs ON/OFF, alimentation 24V
	E2M2V***A6	Vannes à 2 voies, contacteurs ON/OFF, alimentation 24V pour batterie standard et additionnelle
	E2MPV**A6 / E4MPV**A6	Vannes à 3 voies, contacteurs Modulants alimentation 24V
	E2MPV***A6	Vannes à 2 voies, contacteurs Modulants alimentation 24V
	PIC2V	Vannes à 2 voies pressure independent, contacteurs ON/OFF, alimentation 230V ,kit hydraulique pour batterie principale et additionnelle

KIT VANNES MONTÉ EN USINE

Les kits de vannes sont disponibles en différentes options:

- Vanne 2 voies motorisée ON/OFF ou MODULANT (table pag. 59)
- Vanne 3 voies motorisée ON/OFF ou MODULANT (table pag. 59)
- Vanne 2 voies pressure independet, motorisée ON/OFF (se référer au manuel du Pressure independent FC66006204) p. 59.

Connectés aux panneaux de contrôle du ventilateur-convecteur, ils permettent de réguler la température ambiante en interrompant le flux d'eau à travers l'échangeur de chaleur.

Le kit comprend:

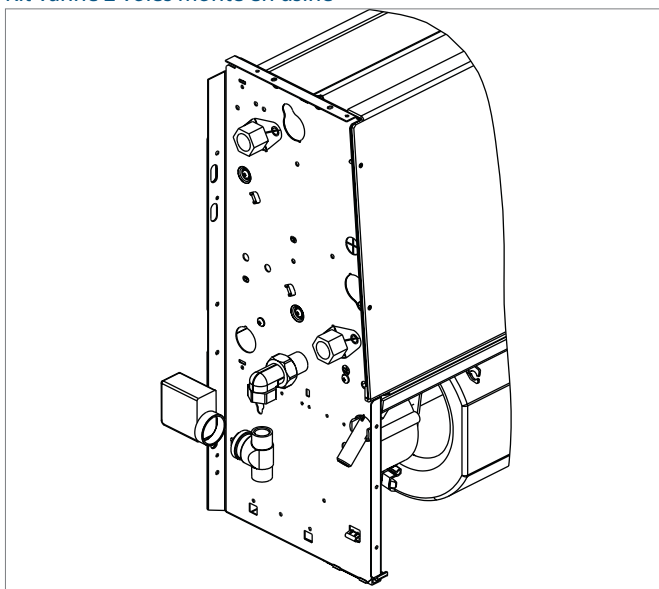
- vanne
- actionneur électrothermique
- kit hydraulique pour l'installation de la valve sur l'échangeur de chaleur

Pour plus d'informations, se reporter au manuel technique spécifique des kits de vannes.

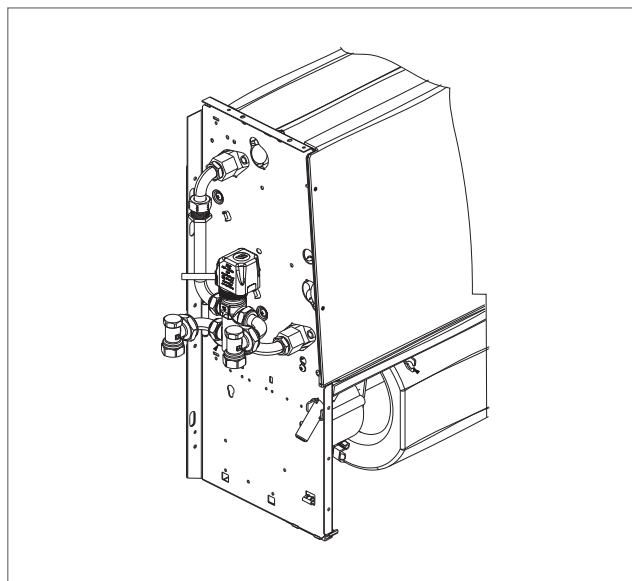
Pour Kv et caractéristiques hydrauliques du vannès à 2-3 voies voir tables pag.59.

Pour d'autres informations, consultez le manuel technique spécifique.

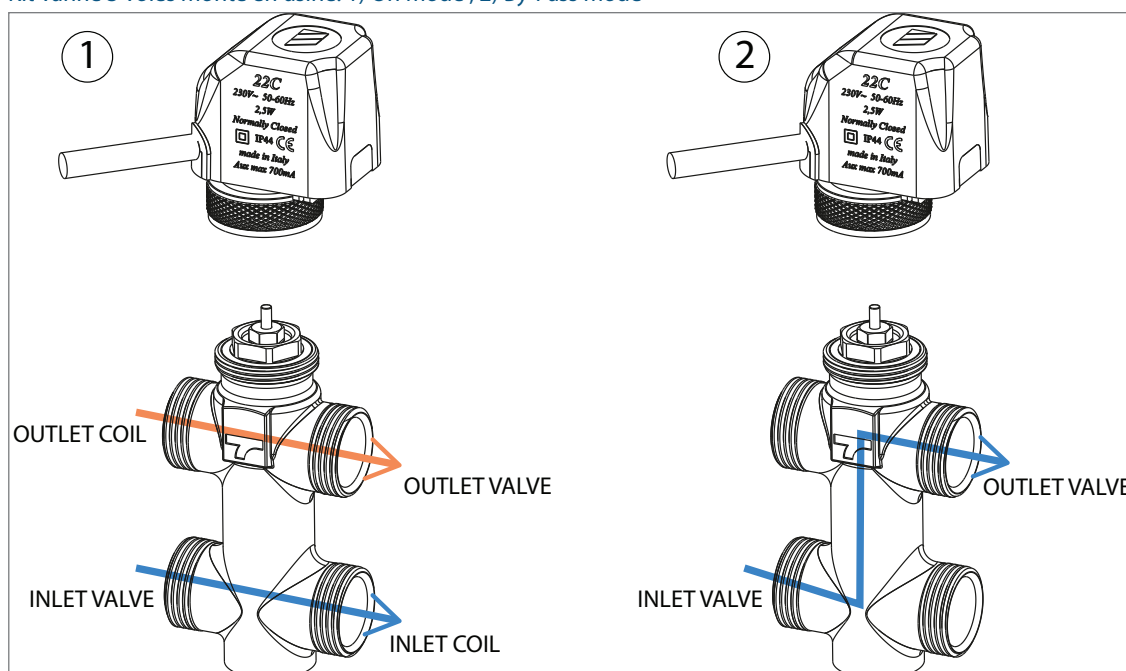
Kit vanne 2 voies monté en usine



Kit vanne 3 voies monté en usine



Kit vanne 3 voies monté en usine: 1) On mode ; 2) By-Pass mode



3 DONNÉES DIMENSIONNELLES

Sur les figures de p. 53 sont indiqués les données dimensionnelles de FWZ / FWR / FWS et les positions des raccords hydrauliques. Les tables données techniques nominales sont à p. 51.

4 AVERTISSEMENTS POUR L'INSTALLATION

ATTENTION: l'installation et la mise en service de l'unité doivent être confiées à un personnel compétent et effectuées conformément aux standards techniques applicables et aux normes en vigueur.

ATTENTION: Avant de commencer l'installation s'assurer que:

1. **L'espace du lieu d'installation est suffisant pour contenir l'appareil et qu'il y a convenablement de l'espace pour les opérations d'installation et de maintenance. Voir figure p. 57.**

2. **Il n'y a pas des obstructions au passage de l'air en aspiration et refoulement.**

3. **Les raccords hydrauliques respectent la position et les mesures requises par l'appareil. Voir figure p. 53.**

4. **La ligne électrique d'alimentation a les caractéristiques requises par les données de la plaquette du ventilateur-convecteur.**

Pour chaque unité prévoir sur le réseau d'alimentation un interrupteur (IL) avec contacts d'ouverture à une distance d'au moins 3 mm et un fusible (F) de protection adéquat.

ATTENTION: Installer l'unité, l'interrupteur de ligne (IL) et/ou les commandes à distances éventuelles dans une position non accessible par les personnes se trouvant dans la baignoire ou dans la douche.

ATTENTION: les filtres de réseau associés aux invertis produisent des courants de dispersion vers la terre (réduisant ainsi les émissions conduites et assurant de la sorte la conformité de l'appareil à la directive EMC). Dans certains cas, cela peut provoquer l'activation de l'interrupteur différentiel de sécurité. Il est recommandé de prévoir un interrupteur différentiel supplémentaire, à calibrage modifiable, dédié à la seule ligne d'alimentation de l'appareil.

ATTENTION: une fois installée, l'unité de base doit être protégée à l'aide du matériau d'emballage pour prévenir les dommages sur le chantier, avant la mise en place de l'habillage.

ATTENTION: conserver l'habillage dans son emballage jusqu'au moment de l'installation sur l'unité.

Avertissement pour les unités de climatisation gainées:

L'unité doit être installée sur la base de considérations techniques et sur la base d'un projet, à l'issue d'une évaluation aérodynamique et d'une évaluation de la CONTRE-PRESSION offerte par la CANALISATION appliquée sur le refoulement pour éviter le problème de l'absence de modification de la vitesse: problème qui ne saurait être imputé au produit mais uniquement à l'installation; Installer l'unité en veillant à réaliser les trappes d'inspection nécessaires à l'entretien courant et exceptionnel des ventilateur-convecteurs (entre autres pour les interventions de changement de pièces mécaniques, électriques et hydrauliques);

4.1 INSTALLATION

Monter les éventuels accessoires sur l'appareil standard avant de procéder à son installation.

Installer l'éventuel panneau de commande à distance dans une position facile d'accès, aussi bien pour faciliter l'utilisation que pour garantir une mesure fiable de la température (si prévue).

Eviter donc:

- les positions directement exposées aux rayons du soleil;
- les positions exposées aux courants directs d'air chaud ou froid;
- la présence d'obstacles empêchant une lecture exacte de la température.

Pour l'installation et l'utilisation d'éventuels accessoires faire référence aux fiches techniques correspondantes.

Effectuer les raccordements hydrauliques à l'échangeur thermique, pour la modalité chauffage et à l'écoulement des condensats, pour la modalité rafraîchissement.

Il est recommandé de prévoir le refoulement de l'installation dans la partie haute de l'échangeur de chaleur et le retour sur la partie basse.

Purger l'air de l'échangeur en utilisant les vannes de purge (clé hexag. 10) à côté

des raccords hydrauliques de l'échangeur.

Dans le cas avec installation murale pour faciliter l'évacuation des condensats, incliner l'unité vers le bas d'au moins 3/5 mm; prévoir le drainage correct du tuyau d'évacuation des condensats selon les besoins.

Concernant l'installation en plafonnier, tout particulièrement lorsque l'accessoire EDPH est présent, positionner l'unité légèrement inclinée, pour faciliter l'évacuation des condensats. 11.7 p. 57

L'évacuation des condensats peut être placée à droite ou à gauche, le choix doit être fait par l'installateur. Incliner vers le côté choisi, puis fermer le côté inutilisé avec le bouchon et placer la pipette du côté de l'échappement choisi.

Avant de mettre en marche l'appareil vérifier si l'inclinaison suffit à assurer une évacuation correcte des condensats.

ATTENTION: ne pas utiliser un tuyau de grande épaisseur ou ayant des caractéristiques (ex. gaines ondulées) pouvant empêcher l'évacuation.

ATTENTION: serrer les raccordements hydrauliques en ayant soin de bloquer le collecteur de la batterie avec une clé spécifique pour éviter d'endommager l'échangeur thermique proprement dit.

ATTENTION: les volets latéraux ouvrables doivent être fixés avec des vis en l'absence des contrôles à bord du ventilateur-convecteur.

ATTENTION: Pour les ventilateur-convecteurs équipés de résistance électrique auxiliaire, s'assurer que les matériaux combustibles se trouvent à une distance minimale de 30 cm de l'élément électrique chauffant.

AVERTISSEMENT:

En fonctionnement normal, en particulier quand le ventilateur est à la vitesse minimum et quand l'humidité relative de l'air ambiant est élevée, il est possible que de la condensation se forme sur le refoulement d'air et sur certaines parties de la structure externe de l'appareil.

En fonctionnement normal, en particulier quand le ventilateur est à la vitesse minimum et quand l'humidité relative de l'air ambiant est élevée, il est possible que de la condensation se forme sur le refoulement d'air et sur certaines parties de la structure externe de l'appareil. Pour prévenir de tels phénomènes, en respectant dans tous les cas les limites de fonctionnement de l'appareil, il est nécessaire de limiter la température de l'eau en entrée présente dans l'échangeur. En particulier, il est nécessaire que l'écart entre la température de rosée de l'air ($T_{A,Dp}$) et la température de l'eau en entrée (T_W) NE SOIT PAS supérieure à 14°C, conformément au rapport suivant: **$T_W > T_{A,Dp} - 14^\circ\text{C}$**

Exemple: si la température de l'air ambiant est de 25°C avec 75% d'humidité relative, la température de rosée est d'environ 20°C et, conséquemment, la température de l'eau en entrée dans la batterie doit être supérieure à:

- Exemple : si la température de l'air ambiant est de 25°C avec 75% d'humidité relative, la température de rosée est d'environ 20°C et, conséquemment, la température moyenne de l'eau dans la batterie doit être supérieure à $20 - 14 = 6^\circ\text{C}$ afin de prévenir la formation de condensation sur les ventilateur-convecteurs dotés de vanne.
- $20 - 12 = 8^\circ\text{C}$ dans le cas où il ne serait pas possible d'installer l'accessoire kit vannes.

		Unités terminales avec vanne							
		Température bulbe sec [°C]							
		21	23	25	27	29	31	33	
Humidité relative %	40	5	5	5	5	5	5	5	
	50	5	5	5	5	5	6	8	
	60	5	5	5	5	7	9	11	
	70	5	5	6	8	9	11	13	
	80	5	6	8	10	12	14	16	
	90	6	8	10	12	14	16	18	

Unités terminales sans vanne								
Température bulbe sec [°C]								
Humidité relative %		21	23	25	27	29	31	33
	40	6	6	6	6	6	6	6
	50	6	6	6	6	6	8	10
	60	6	6	6	7	9	11	13
	70	6	6	8	10	11	13	15
	80	6	8	10	12	12	16	18
90	8	10	12	14	14	18	20	

En cas d'arrêt prolongé de l'unité, avec ventilateur à l'arrêt et circulation d'eau froide dans l'échangeur, il est possible que de la condensation se forme également à l'extérieur de l'appareil. Dans ce cas, il est recommandé d'installer l'accèssoire vanne à 3 voies (ou à 2 voies) de façon à pouvoir couper le flux d'eau dans la batterie quand le ventilateur est à l'arrêt.

En cas d'arrêt pendant l'hiver, évacuer l'eau de l'installation pour prévenir les dommages que provoquerait la formation de glace. En cas d'utilisation d'un anti-gel, veiller à contrôler le point de congélation en faisant référence au tableau suivant.

% en poids de glycol	Température de congélation (°C)	Variation de la puissance rendue	Variation de la perte de charge
0	0	1,00	1,00
10	-4	0,97	1,05
20	-10	0,92	1,10
30	-16	0,87	1,15
40	-24	0,82	1,20

Branchements électriques

Les branchements électriques devront être effectués avec l'appareil hors tension et conformément aux dispositions de sécurité en vigueur et en veillant à respecter scrupuleusement le schéma électrique de base en la figure à p. 60 et les légendes correspondantes à p. 24.

NOTE: les branchements électriques doivent toujours être positionnés du côté opposé par rapport aux raccords hydrauliques.

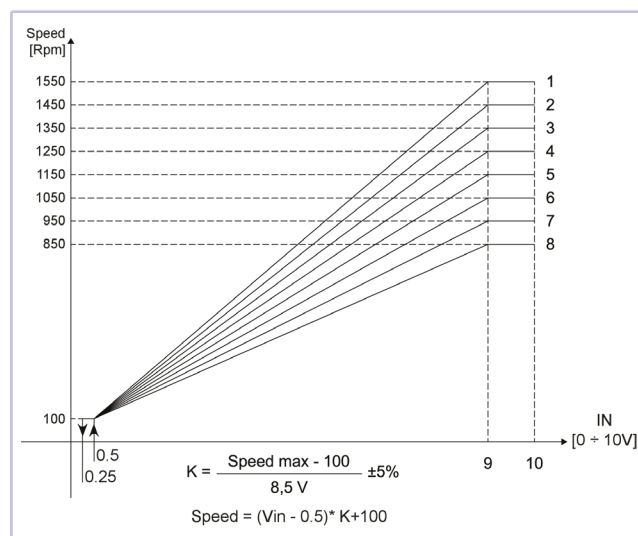
S'assurer que la tension du secteur correspond à la valeur indiquée sur la plaque signalétique de l'appareil.

Les branchements électriques hachés doivent être effectués par l'installateur.

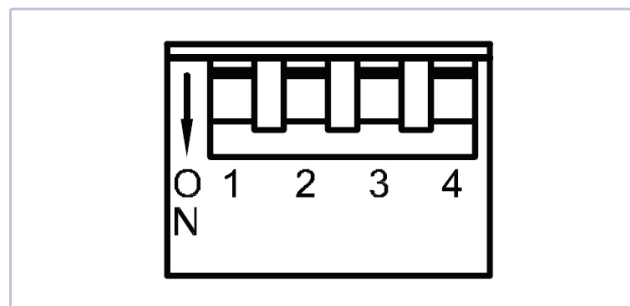
Pour chaque ventilo-convecteur prévoir sur le réseau d'alimentation un interrupteur (IL) avec contacts d'ouverture à une distance d'au moins 3 mm et un fusible (F) de protection adéquat.

Caractéristiques de regulation de l'inverter

Le réglage de la courbe requise peut être effectué en usine (et modifié sur site si nécessaire) en réglant les commutateurs DIP, comme indiqué dans l'image suivante:



N°	Maximum vitesse	DIP 1	DIP 2	DIP 3	DIP 4
1	1550 rpm	OFF	OFF	OFF	-
2	1450 rpm	ON	OFF	OFF	-
3	1350 rpm	OFF	ON	OFF	-
4	1250 rpm	ON	ON	OFF	-
5	1150 rpm	OFF	OFF	ON	-
6	1050 rpm	ON	OFF	ON	-
7	950 rpm	OFF	ON	ON	-
8	850 rpm	ON	ON	ON	-



Note: maximum vitesse (1550 rpm) il n'est normalement pas utilisé.

Légendes general schémas électriques

- **IL:** Interrupteur de ligne (non fourni)
- **F:** Fusible de protection (non fourni)
- **CN:** Bornier à vis / faston
- **MVI:** Moteur Ventilateur + inverter incorporé
- **EMC FILTER:** Filtre anti-interférences EMI/RFI
 - **BN (L2):** Marron = phase IN filtre
 - **BU (N4):** Bleu = neutre IN filtre
 - **BK (U1):** Noir = phase OUT filtre
 - **BU (U3):** Bleu = neutre OUT filtre
- **VC:** Vanne ON/OFF eau froid/chaud 2 tuyaux (accessoire)
 - Vanne ON/OFF eau froid 4 tuyaux (accessoire)
- **VH:** Vanne ON/OFF eau chaud (4 tuyaux) (accessoire)
 - **BN:** Marron = phase alimentation vannes
 - **BU:** Bleu = neutre alimentation vannes
- **SAI:** Sonde température air interieur pre installé
- **SAE:** Sonde température air à distance (accessoire)
- **SW:** Sonde température eau remote (accessoire)
- **SWH:** Sonde température eau du batterie additionnelle chaude, unités à 4 tuyaux. (accessoire-Disponible en option avec SW uniquement.)
- **SUI:** Sonde à distance d'humidité de l'air pre installé
- **SUE:** Sonde à distance d'humidité de l'air (accessoire)
- **SC:** Boîtier relais + boîtier électrique
 - **RE:** Résistance électrique
 - **TSA:** Thermostat de sécurité
 - **TSM:** Fusible thermique de sécurité
 - **K:** Relais de consentement du thermostat
 - **K1:** Relais d'autorisation de fusible thermique

Légendes schémas électriques pour contrôleur FWCSA

- **T1:** Transformateur 230Vac/24Vac (nun fournie)
- **VC 0-10V:** vanne modulant eau froid/chaud 2 tuyaux, (accessoire)
 - Vanne modulant eau froid 4 tuyaux (accessoire)
- **VH 0-10:** Vanne modulant eau chaud pour 4 tuyaux (accessoire)
 - **RD:** Rouge = + 24Vac alimentation vannes
 - **BK:** Noir = 0V alimentation vannes / GND signal contrôle
 - **grey:** Gris = 0-10 Vdc contrôle signal vannes modulant

4.2 MONTAGE DE L'UNITÉ DE BASE ET HABILLAGE

Lors de la réception de l'unité, contrôler l'état de l'emballage:

- Retirer le filtre à air en dévissant les 2 vis de fixation 11.11 p. 58 pour FWZ. Pour FWR retirer le filtre dévissiez les 2 vis sur le grille frontale 11.10 p. 58.
- Enlever les 4 vis de fixation accessibles par les volets ouverts et démonter l'habillage. 11.5 p. 56.
- Eliminer les cales de protection (utiles pour le transport seulement) des

flasques de l'habillage.

- Installez l'appareil à des distances à partir des murs de la figure p. 53.
- Laissez l'habillage à l'intérieur de l'emballage et procédez à l'installation au mur de l'unité de base, utilisant les 4 orifices prévus à cet effet et à l'aide de chevilles adaptées au mur ou plafond de fixation; veiller à maintenir le bord inférieur à 100 mm du sol pour assurer une bonne aspiration d'air et pour faciliter l'extraction du filtre pour les versions FWZ / FWS.
- Pour les versions pouvant être installées en plafonnier FWZ / FWS vérifier que la hauteur d'installation ne dépasse pas la maximum indiquée à la figure 11.8 p. 57, afin d'éviter une stratification excessive de l'air chaud dans la partie haute du local.

POUR des hauteurs d'installation plus élevées, il est recommandé de prélever l'air en partie basse de la pièce.

Les hauteurs indiquées sur la figure sont rapportées à la vitesse maximale de fonctionnement.

ATTENTION: Tous les modèles encastrée FWS ils ne doivent pas être accessibles au public.

Les sorties d'air ne doivent en aucun cas être placées immédiatement aude-sous d'une prise de courant. Pour la version en niche FWS raccorder le ventilo-convecteur aux conduites là où elles sont prévues. Entre les conduites et le ventilo-convecteur interposer un matériau anti-vibratile.

Les conduites, surtout les conduites d'entrée, devront être calorifugées. Afin d'éviter tous problèmes d'aspiration d'air en retour sur le ventiloconvecteur, respecter la distance minimum entre le point d'admission dans le local et de reprise d'air, comme il est indiqué sur la figure 11.9 p. 57.

La hauteur d'installation minimum ne doit pas être inférieure à 1,8 mètres par rapport au sol.

Assurer l'accessibilité à l'appareil.

Rotation du échangeur

Les raccords de l'échangeur peuvent être montés sur l'autre côté, en procédant comme suit 11.6 p. 56:

1. démonter le panneau avant de l'unité base (4 vis), ou le bac principal de récupération des condensats pour les versions avec installation au plafond;
2. démonter la protection de l'échangeur (1) (2 vis);
3. démonter l'échangeur thermique fixé aux flasques latérales de l'unité de base en desserrant les 4 vis (2) placée sur les dos de la batterie;
4. débrancher les câbles moteur du bornier;
5. démonter le bornier et le remonter sur la flasque latérale de l'autre côté;
6. retirer le guide-fil en caoutchouc;
7. démonter le tube d'écoulement des condensats et le remonter du côté opposé;
8. intervertir la position du tuyau anti-goutte et du bouchon de fermeture du bac de collecte des condensats;
9. tourner la batterie de 180° dans le plan vertical, aligner les épaules de la batterie avec les trous de montage par lesquels elle a été placée précédemment
10. monter les raccords dans les ouvertures prévues à cet effet en éliminant les éléments prédécoupés;
11. remonter la protection de l'échangeur sur celui-ci sur le côté inférieur;
12. fixer à nouveau les épaules de la batterie à l'unité de base avec ses vis;
13. introduire le guide-fil en caoutchouc dans le trou occupé précédemment par le tuyau d'évacuation des condensats, remonter le serre-câble sur la flasque, introduire les fils;
14. ramener les connexions électriques à l'état initial, se référer aux schémas électriques à partir de: p. 60;
15. remonter le panneau avant de l'unité base (4 vis), ou le bac principal de récupération des condensats pour les versions avec installation au plafond;
16. boucher les trous de passage des collecteurs non utilisés à l'aide d'un matériau anticondensats.

5 VÉRIFICATION FONCTIONNELLE

- Vérifier si l'appareil est équilibré selon les besoins et que l'écoulement des condensats n'est pas bouché (gravats ou autres).
- Vérifier que l'appareil a été installé de manière à assurer le flux d'air correct.
- Contrôler l'étanchéité des raccords hydrauliques (sur l'échangeur et l'écoulement des condensats).

- Vérifier si les circuits électriques sont bien fixés (après avoir mis l'appareil hors tension).
- Vérifier si l'air de l'échangeur de chaleur a été purgé.
- Remonter l'habillage et le filtre.
- Mettre le ventilo-convecteur sous tension et vérifier le fonctionnement.

6 UTILISATION

Pour l'utilisation du ventilo-convecteur faire référence aux instructions fournies sur le panneau de commande sur l'unité ou remote,

Les grilles de soufflage d'air sont orientables à 180° permettant ainsi de diriger le flux directement dans le local ou vers la paroi de support de l'appareil. (FWZ / FWR)

Les grilles et les volets latéraux sont encastrés dans l'habillage.

Si l'orientation devait être modifiée, mettre l'appareil hors tension avant de les démonter et se munir de gants de protection.

ATTENTION: Pour des raisons de sécurité, ne pas introduire les doigts ou autres objets dans la grille de sortie d'air.

DANGER: L'appareil peut être utilisé par des enfants d'âge non inférieur à 8 ans et par des personnes à capacités physiques, sensorielles ou mentales réduites, voire ne possédant pas les connaissances ou l'expérience nécessaires, à condition que ce soit sous la supervision d'une personne responsable ou après leur avoir communiqué les instructions pour une utilisation de l'appareil gage de sécurité et les informations nécessaires à la compréhension des dangers auxquels l'appareil expose. Les enfants ne doivent pas jouer avec l'appareil. Le nettoyage et l'entretien incombant à l'utilisateur ne doivent pas être effectués par des enfants sans surveillance.

7 ENTRETIEN

ATTENTION: Les opérations d'entretien doivent être confiées exclusivement à un centre d'assistance agréé par le constructeur ou à un personnel qualifié.

ATTENTION: le nettoyage et l'entretien destinés à être effectués par l'utilisateur ne doivent pas être effectués par des enfants sans surveillance.

DANGER: Faire attention durant les opération d'entretien: les parties métalliques pouvant provoquer des blessures; se munir de gants de protection.

ATTENTION: Pour des raisons de sécurité, avant toute opération d'entretien ou de nettoyage, éteindre l'appareil: porter le sélecteur de vitesse sur

“Arrêt” et l'interrupteur de ligne sur 0 (OFF).

Les ventilo-convecteurs ne nécessitent aucun entretien particulier: il suffit de procéder à intervalles réguliers au nettoyage du filtre à air.

Une période de rodage de 100 heures de fonctionnement est nécessaire pour éliminer les frottements mécaniques du moteur.

Effectuer la première mise en service à la grande vitesse.

Pour garantir le bon fonctionnement des ventilo-convecteurs il convient de faire attention aux recommandations suivantes:

- veiller à la propreté du filtre à air;
- ne verser aucun liquide à l'intérieur de l'appareil;

- ne pas introduire de pièces métalliques dans la grille de sortie d'air;
 - éviter que les bouches de soufflage ou d'aspiration d'air ne soient obstruées.
- Chaque fois que l'appareil est remis en marche après une longue période à l'arrêt, veiller à ce qu'à l'intérieur de l'échangeur thermique il n'y a pas d'air. Avant chaque saison d'utilisation dans la modalité rafraîchissement, vérifier que l'écoulement des condensats a lieu correctement et si les ailettes de l'échangeur sont libres d'impuretés.
- Nettoyer en l'occurrence à l'air comprimé ou à la vapeur à basse pression, sans endommager les ailettes.

Un entretien périodique correct se traduit par économie d'énergie et de coûts.

NETTOYAGE DU FILTRE À AIR

Nettoyer le filtre à air au moins une fois par mois et avant chaque période d'utilisation (saison de chauffage ou de rafraîchissement).

Pour le nettoyage du filtre à air, procéder comme suit.

- Version FWZ : pivoter de 90° les vis à 1/4 de tour qui bloquent le filtre à l'habillage et retirer le filtre; voir figure 11.11 p. 58.
- Version en niche FWS: avoir accès à l'appareil par le panneau de visite. Enlever le filtre à air, en tournant les supports de verrouillage de 90°; voir figure 11.12 p. 62.

- Version FWR: retirer les filtres à air prévus à l'intérieur des grilles d'aspiration logées sur le panneau frontal de l'habillage; voir figure 11.10 p. 58.

Ci-après:

- nettoyer le filtre à l'eau tiède ou, en présence de poussière sèche, à l'air comprimé;
- remettre en place le filtre après l'avoir laissé sécher.

Il est recommandé de changer le filtre à air une fois par an en installant à cette occasion un filtre d'origine. Le modèle d'unité terminale est indiqué sur la plaque d'identification présente sur la flasque interne.

NETTOYAGE DE LA BATTERIE D'ÉCHANGE THERMIQUE

Contrôler l'état des échangeurs avant chaque saison d'utilisation. Vérifier si les ailettes sont libres d'impuretés.

NETTOYAGE DE L'HABILLAGE

- Utiliser un chiffon souple.
- Ne verser aucun liquide sur l'appareil, évitant ainsi de provoquer des décharges électriques ou d'endommager les parties internes.
- Ne pas utiliser de solvants chimiques agressifs. Ne pas utiliser de l'eau trop chaude pour nettoyer le déflecteur de sortie d'air.

8 RECHERCHE DES CAUSES D'ANOMALIE

Si l'appareil ne fonctionne pas correctement, avant de s'adresser au service d'assistance, effectuer les contrôles indiqués sur le tableau ci-dessous.

Si le problème ne peut pas être résolu, s'adresser au distributeur ou au centre d'assistance le plus proche.

PROBLÈME	CAUSE	SOLUTION
L'unité ne fonctionne pas	Il manque de courant	Remettre sous tension
	Disjoncteur déclenché	Demander l'intervention du centre d'assistance
	L'interrupteur de mis en service est à 0.	Mettre en marche l'unité en portant l'interrupteur sur I
Chauffage/ rafraîchissement insuffisant	Le filtre à air est sale ou obstrué	Nettoyer le filtre à air
	Échangeur de chaleur sale	Demander l'intervention de l'installateur
	Un obstacle se trouve près de l'aspiration ou de la sortie d'air	Éliminer l'obstacle
	Présence d'air à l'intérieur de l'échangeur de chaleur	Demander l'intervention de l'installateur
	Les fenêtres et/ou les portes sont ouvertes	Fermer portes et/ou fenêtres
L'unité a des pertes d'eau	Petite vitesse de fonctionnement sélectionnée	Sélectionner la MV ou la GV
	Inclinaison d'installation non correcte	Demander l'intervention de l'installateur
	Écoulement des condensats bouché	Demander l'intervention de l'installateur

1	VOR DER INSTALLATION	S. 28
2	BESCHREIBUNG UND ERWARTETE VERWENDUNG EINHEIT	S. 28
	INSTALLATIONSORT	S. 28
2.1	WASSERQUALITÄT WARNUNG	S. 28
3	ABMESSUNGEN	S. 31
4	HINWEISE FÜR DIE INSTALLATION	S. 31
4.1	EINSTELLUNG	S. 31
4.2	MONTAGE VON EINHEITEN UND VERKLEIDUNG	S. 32
5	FUNKTIONSPRÜFUNG	S. 33
6	BETRIEB	S. 33
7	WARTUNG	S. 33
	REINIGUNG DES LUFTFILTERS	S. 33
	REINIGUNG DES WÄRMETAUSCHERS	S. 34
	REINIGUNG DER VERKLEIDUNG	S. 34
8	STÖRUNGSSUCHE	S. 34
9	TECHNISCHE NENNDATEN	S. 51
10	GEWICHT	S. 51
11	FIGURES	S. 52
11.1	ESTRO I ELECTRICAL WIRINGS	S. 60

BETRIEBSGRENZWERTE

Wärmeträgerflüssigkeit: **Wasser**

TWassertemperatur: **+ 5°C ÷ +95°C**

Lufttemperatur: **5°C ÷ 43°C**

Versorgungsspannung: **230 V - 50 Hz**

Maximaler Betriebsdruck: **10 bar**

Grenzwert relative Luftfeuchtigkeit der Raumlufte: **RH<85% nicht
kondensierend**

ÜBERSETZUNGEN VON ORIGINALANLEITUNGEN

Lesen Sie dieses Handbuch aufmerksam durch.

Installation und Wartung des Geräts müssen ausschließlich durch für diesen Maschinentyp qualifiziertes technisches Fachpersonal unter Beachtung der geltenden Gesetze ausgeführt werden.

Bei Empfang dieses Geräts ist dessen Zustand zu prüfen und es ist zu kontrollieren, ob es Transportschäden erlitten hat.

Für die Installation und den Gebrauch des eventuellen Zubehörs wird auf die dazugehörigen technischen Datenblätter verwiesen.

Dieses Handbuch kann jederzeit und ohne vorherige Ankündigung geändert werden, um das Produkt zu verbessern.

Das Modell des Gebläsekonvektors FWZ / FWR / FWS ist aus den Angaben auf der Verpackung zu entnehmen.



⚠ WARTUNG: Elektrische und elektronische Produkte nicht mit unsortiertem Hausmüll vermengt werden darf. Versuchen Sie NICHT das System selbst zu demontieren: die Demontierung des Systems, die Behandlung des Kühlmittels, des Öls und anderer Teile muss von einem autorisierten Installateur durchgeführt

werden und muss mit den anwendbaren Gesetzen übereinstimmen. Die Einheiten müssen in speziellen Behandlungsanlagen für die Wiederverwendung, Recycling und Rückgewinnung aufbereitet werden. Durch Sicherstellung einer korrekten Entsorgung dieses Produkts können Sie dazu beitragen, mögliche negative Konsequenzen für die Umwelt und für die menschliche Gesundheit vorzubeugen. Für weitere Informationen wenden Sie sich an Ihren Installateur oder an die örtlichen Behörden.

⚠ GEFAHR: Das Gerät darf von Kindern ab einem Alter von 8 Jahren und von Personen mit eingeschränkten körperlichen, sensorischen oder geistigen Fähigkeiten oder ohne Erfahrung oder die erforderlichen Kenntnisse benutzt werden, vorausgesetzt, sie werden dabei beaufsichtigt oder sie haben Anweisungen für den sicheren Gebrauch des Geräts erhalten und wurden über die mit demselben verbundenen Gefahren unterrichtet. Kinder dürfen nicht mit dem Gerät spielen. Die vom Benutzer durchzuführende Reinigung und Wartung darf nicht von unbeaufsichtigten Kindern durchgeführt werden.

⚠ WARTUNG: Das Gerät enthält keine gefährlichen Komponenten gemäß der Klassifizierung der Verordnung 1357/2014.

⚠ ACHTUNG: Installation und Inbetriebnahme dürfen nur von ausgebildetem Personal nach den Regeln der korrekten Anlagenführung und entsprechend den geltenden Vorschriften durchgeführt werden.

2 BESCHREIBUNG UND ERWARTETE VERWENDUNG EINHEIT

Horizontale oder vertikal Geräteinstallation mit Verkleidung oder Unterputzinstallation.

Verfügbare Versionen:

FWZ: Wandinstallation, Verkleidung mit vertikaler Luftausblasung; FWR: Boden- und Deckeninstallation mit Verkleidung; FWS: Vertikal- und Horizontal-Unterputzinstallation.

Beschreibung der Komponenten: S. 52.

Die Firma DAIKIN ist von jeglicher Haftung entbunden, wenn das Gerät durch nicht qualifiziertes Personal installiert wird, unsachgemäß oder unter unzulässigen Bedingungen verwendet wird, wenn die in diesem Handbuch vorgeschriebenen Wartungsarbeiten nicht ausgeführt oder keine Originalersatzteile verwendet werden.

Für die Klimatisierung der Raumluft und für den Einsatz für Anwendungen im Bereich Zivilkomfort entwickelt

INSTALLATIONSORT

Bei der Wahl des Installationsorts sind folgende Punkte zu beachten:

- Die Leuchte ist für die Inneninstallation in einer nicht maritimen, nicht korrosiven und nicht staubigen "städtischen" Atmosphäre konzipiert;
- Das Klimagerät darf nicht unmittelbar unter einer Steckdose aufgestellt werden;
- in einer Position installieren, um den Raum gleichmäßig zu heizen und zu kühlen;
- Die Einheit darf nicht in Umgebungen installiert werden, in denen entflammbar Gase enthalten sind und sauren oder alkalischen Substanzen;
- Die Einheit darf nicht direkten Wasserspritzern ausgesetzt werden; Nicht in einer Waschküche aufstellen;
- Der Gebläsekonvektor muss an Wänden installiert werden, die seinem Gewicht standhalten. Dabei ist um das Gerät herum genug Platz zu bewahren, damit der einwandfreie Betrieb und die Wartungsarbeiten garantiert sind;
- Das Gerät bis zur Installation in der Verpackung aufbewahren, damit kein Staub eindringen kann.

Die folgenden Schadstoffkonzentrationen in der Luft, in der das Gerät installiert ist, dürfen nicht überschritten werden:

SO ₂	<0,02 ppm
H ₂ S	<0,02 ppm
NO,NO ₂	<1 ppm
NH ₃	<6 ppm
N ₂ O	<0,25 ppm

WASSERQUALITÄT WARNUNG

⚠ NB: Es wird empfohlen, eine Analyse des in der Spule zirkulierenden Wassers durchzuführen, um das mögliche Vorhandensein von Bakterien (Ferrobakterien und Mikroorganismen, die H₂S produzieren oder Sulfate chemisch reduzieren können) und die chemische Zusammensetzung des Wassers zu untersuchen,

um Korrosion und Ablagerungen in den Leitungen zu vermeiden.

Das für den Kreislauf verwendete Wasser darf folgende Werte nicht überschreiten:

Aussehen	Klare
Geruch	Geruchlos
pH	7,5 - 10 7-7,5 nur wenn TOC < 1,5 g/m ³
O ₂ aufgelöst	< 0,1 mg/l
Härte	60-300 mg/l CaCO ₃
Leitfähigkeit	10-500 microS/cm
Kohlendioxid [CO ₂]	< 30 mg/l
Summe Eisen	<0,5 mg/l
Nitrat	0 mg/l
Chloride	200-400 mg/l
Sulfate	< 30 mg/l HCO ₃ (-)/SO ₄ (2-) < 1

ZUBEHÖR

Elektronische Mikroprozessorsteuertafeln mit display		
	FWTOUCH	Anwenderschnittstelle mit Display im Dibond verfügbar in: FWTOUCHB-Black FWTOUCHW-White FWTOUCHG-Grey
	FWECSAP	Leistungsplatine für Steuerung FWECS
	FWECSAC	Anwenderschnittstelle mit Display zur FWECS-Steuerung
	FWEC3A	Mikroprozessorsteuerung mit FWEC3A-Display
	FWFCKA	FWEC3A Distanzhalter Steuertafel für die Wandinstallation
	FWEC10	Elektronische Regler FWEC10 für zur Steuerung des EC-Inverter-Lüfters und eines oder zweier Ventile ON/OFF 230V
	FWCKRX	Direkt an Bord Installationskit (FWEC10)
	FWCKLX	Linker Bordeinbausatz (FWEC10)
Steuerungen		
	FWCSWA	Feuchtigkeitssfühler für Steuerungen FWEC10
	FWHSKA	Feuchtigkeitssfühler für Steuerungen FWEC3A, FWECS
	FWTSKA	Wasserfühler für Steuerungen FWEC3A, FWECSAP
Resistenze elettriche		
	EEH	Heizwiderstand mit Montagesatz, Relaiskasten und Sicherheitsvorrichtungen
Verschiedenes Zubehör		
	EPCC	Anschlusskasten (isoliert) mit runden Anschlüssen (Austrittsseite) (FWS)
	EICC	Anschlusskasten (isoliert) mit runden Anschlüssen (Saugseite) (FWS)
	CDRP1A	Kondenswasserablass-Kit
	EDPV	Zusätzliches Kondenswassersammelbecken Vertikale
	EDPH	Zusätzliches Kondenswassersammelbecken horizontal
	ESFV	Stützfüße
	EAIDF	Ansaug- und Ausblaskgitter (FWR / FWS)
	EFA	Frischlufansaugung (FWZ)
	ERPV	Rückwand
	EPB	Bodenplatte
	CONV	Umrüstsatz für den Luftenlass (FWS)
Zusätzliche Batterie		
	ESRH**A6	Zusätzlicher Wärmetauscher
Ventile		
	E2MV**A6 / E4MV**A6	3-Wege-Ventile, EIN/AUS- Stellantriebe, 230-V- Stromversorgung
	E2MV2B**A6	2-Wege-Ventile, EIN/AUS-Stellantriebe, 230-V- Stromversorgung für Hauptbatterie und Zusatzbatterie
	E2MVD**A6 / E4MVD**A6	Vereinfachter Bausatz 3-Wege-Ventile, EIN/AUS-Stellantriebe, 230-V- Stromversorgung
	E2M2V**A6 / E4M2V**A6	3-Wege-Ventile, EIN/AUS- Stellantriebe, 24-V- Stromversorgung
	E2M2V***A6	2-Wege-Ventile, EIN/AUS-Stellantriebe, 24-V- Stromversorgung für Hauptbatterie und Zusatzbatterie
	E2MPV**A6 / E4MPV**A6	3-Wege-Ventile, modulierende - Stellantriebe, 24-V- Stromversorgung
	E2MPV***A6	2-Wege-Ventile, modulierende - Stellantriebe, 24-V- Stromversorgung
	PIC2V	2-Wege-Ventile pressure independent, EIN/AUS-Stellantriebe, 230-V-Stromversorgung, Hydraulik-Kits, für Hauptbatterie und Zusatzbatterie

WERKSEITIG MONTIERTER VENTILSATZ

Ventilkits sind in verschiedenen Ausführungen erhältlich:

- motorisiertes 2-Wege-Ventil ON/OFF oder MODULATING (Tabelle Seite 59)
- motorisiertes 3-Wege-Ventil ON/OFF oder MODULATING (Tabelle Seite 59)
- Pressure independent motorisiertes 2-Wege-Ventil ON/OFF (siehe Handbuch für druckunabhängige Ventile FC66006204) s.59.

Ventil, angeschlossen an die Steuerung für erlaubt die Temperaturregelung durch Unterbrechung des Wasserflusses durch den Wärmetauscher.

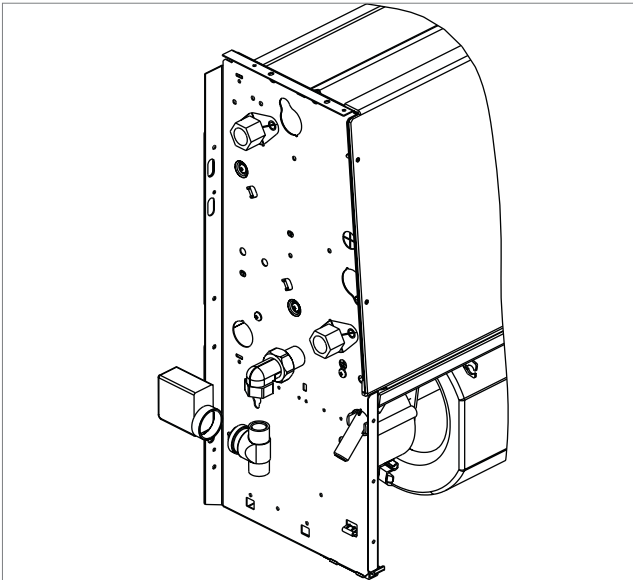
Il kit include:

- Ventile
- Elektrothermischer Antrieb
- Hydrauliksat für die Ventilinstallation an der Batterie

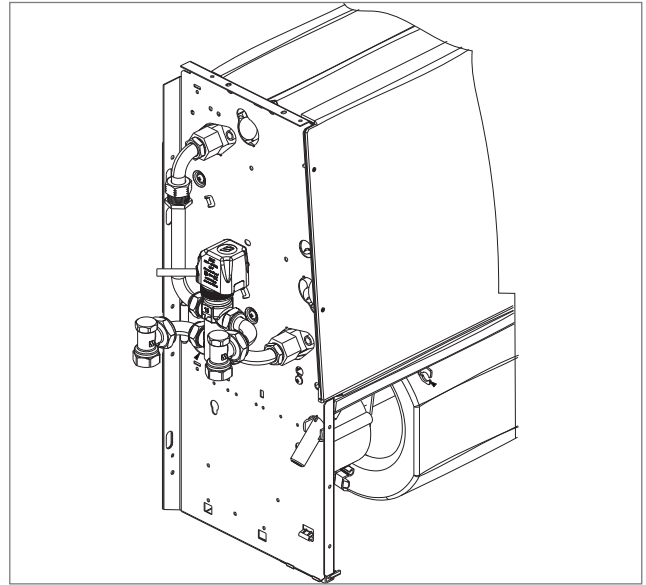
Für Kv und hydraulische Eigenschaften von 2-Wege- und 3-Wege-Ventilen siehe Tabellen auf Seite 59.

Weitere Informationen finden Sie in den technischen Handbüchern der Ventilbausätze.

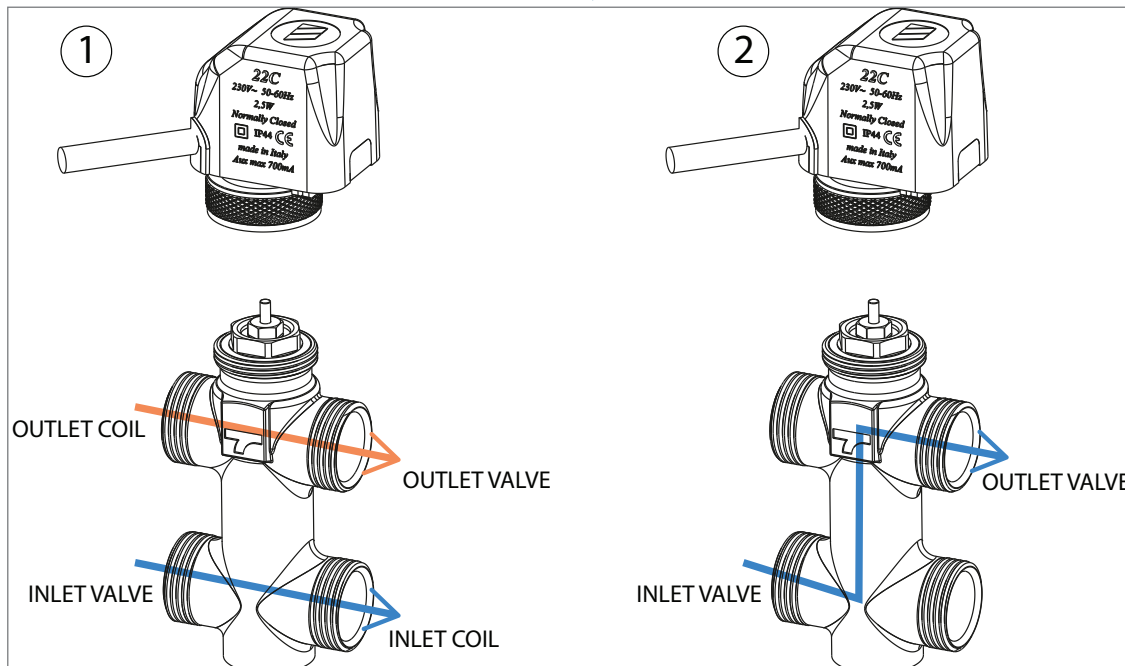
Werkseitig montierter 2-Wege-Ventilsatz



Werkseitig montierter 3-Wege-Ventilsatz



Werkseitig montierter 3-Wege-Ventilsatz: 1) On mode ; 2) By-Pass mode



3 ABMESSUNGEN

Auf der Abbildung S. 53 sind die Abmessungen von FWS / FWZ / FWR i und die Positionen der Hydraulikanschlüsse angegeben. Die technischen Datentabellen finden Sie unter S. 51.

4 HINWEISE FÜR DIE INSTALLATION

⚠️ ACHTUNG: Installation und Inbetriebnahme dürfen nur von ausgebildetem Personal nach den Regeln der korrekten Anlagenführung und entsprechend den geltenden Vorschriften durchgeführt werden.

⚠️ WARTUNG: Bevor Sie mit der Installation fortfahren, stellen Sie sicher, dass:

1. der Installationsort ausreichend groß ist, um das Gerät aufzunehmen und dass ausreichend Platz zur Verfügung steht, um die Installation und die Wartung auszuführen. **Abbildung: S. 57.**
2. Der Luftdurchgang, Ein- und Austritt, nicht verstopft ist.
3. Die Position und die Maße der Hydraulikanschlüsse den Geräteanforderungen entsprechen. **Abbildung: S. 53.**

4. Die elektrische Versorgungslinie den Kennzeichnungsdaten auf dem Schild des Ventilatorkonvektors entsprechen.

Für jede Einheit sind am Versorgungsnetz ein Schalter (IL) mit Öffnungskontakten mit einem Abstand von mindestens 3 mm und eine geeignete Sicherung (F) zu installieren.

⚠️ ACHTUNG: Das Gerät, den Leitungsschalter (IL) und/oder eventuelle Fernsteuerungen in einer Position installieren, die von der Badewanne oder der Dusche aus nicht erreichbar ist.

⚠️ ACHTUNG: Die den Invertern zugeordneten Netzfilter (mit der Aufgabe, die Emissionen der Leitungen zu reduzieren und folglich die Konformität der Maschine mit der EMV-Richtlinie zu gewährleisten), erzeugen Streustrom zur Erde. Das kann in einigen Fällen zum Ansprechen des Fehlerstromschutzschalters führen. Es wird empfohlen, einen zusätzlichen Fehlerstromschutzschalter mit veränderbarer Eichung zu installieren, der alleine der Versorgungsleitung der Maschine gewidmet ist.

⚠️ ACHTUNG: Die Baseinheit muss nach der Installation mit dem Verpackungsmaterial geschützt werden, um eine Beschädigung auf der Baustelle vor dem Einsetzen in das Verkleidungsmöbel zu vermeiden.

⚠️ ACHTUNG: Die Verkleidung der Einheit in der Originalverpackung lassen, bis sie endgültig am Fancoil angebracht wird.

Warnung für kanalisierte Anwendungen

Die Installation des Geräts muss auf der Grundlage technischer Erwägungen und der Konstruktion erfolgen, indem eine lufttechnische Bewertung durchgeführt und der von der am Vorlauf angebrachten LEITUNG gebotene GEGENDRUCK bewertet wird, um das Problem der fehlenden Geschwindigkeitsänderung zu vermeiden: die Verantwortung kann nicht dem Produkt, sondern der Installation angelastet werden; Installieren Sie das Gerät mit den erforderlichen Inspektionsöffnungen für die ordentliche und außerordentliche Wartung der Gebläsekonvektoren: für Arbeiten zum mechanischen, elektrischen und hydraulischen Austausch;

4.1 EINSTELLUNG

Eventuelles Zubehör ist am Grundgerät zu montieren, bevor dieses eingebaut wird. Die eventuelle Fernsteuertafel in einer Position anbringen, die für den Benutzer für die Einstellung der Funktionen leicht zugänglich ist und die für die Temperaturmessung – falls vorgesehen – effizient ist.

Vermeiden Sie deshalb:

- Positionen, die direkter Sonneneinstrahlung ausgesetzt sind;
- Positionen, die direkten Heiß- oder Kaltluftströmen ausgesetzt sind;
- Hindernisse, die eine korrekte Temperaturmessung unmöglich machen.

Für die Installation und den Gebrauch des eventuellen Zubehörs wird auf die entsprechenden technischen Datenblätter verwiesen.

Die Wasseranschlüsse zum Wärmetauscher und – im Falle des Kühlbetriebs – zum Kondenswasserablass herstellen.

Es empfiehlt sich, die Zuleitung der Anlage an der oberen Seite des Wärmetauschers und die Rückleitung an der unteren Seite vorzusehen.

Ein Wärmetauscher mit dem Entlüftungsventil (10er Sechskantschlüssel) neben den Wasseranschlüssen des Wärmetauschers entlüften.

Im Falle der Installation an der Wand, für einen optimalen Ablauf des Kondenswassers

die Abflussleitung um mindestens 3/5 mm neigen; Sorgen Sie für die korrekte Entwässerung des Kondensatableiters je nach Bedarf.

Im Falle der Deckeninstallation, insbesondere wenn das Zubehörteil EDPH vorhanden ist, muss das Gerät mit einer leichten Neigung installiert werden (10 mm), damit das Kondenswasser besser ablaufen kann. 11.7 S. 57

Der Kondensatableiter kann rechts oder links platziert werden, die Wahl muss vom Installateur getroffen werden. Geben Sie eine Neigung zur gewählten Seite, schließen Sie dann die nicht verwendete Seite mit der Kappe und platzieren Sie die Pipette auf der gewählten Seite des Abflusses.

Bevor das Gerät in Betrieb gesetzt wird, überprüfen, dass die Neigung für einen einwandfreien Abfluss des Kondenswassers ausreicht.

⚠️ ACHTUNG: Keine sehr dicken Leitungen oder solche (z.B. elektrische Mäntel) verwenden, die den Abfluss behindern können.

⚠️ ACHTUNG: die Hydraulikanschlüsse festziehen und darauf achten, die Sammelleitung der Batterie mit einem geeigneten Schlüssel zu blockieren, um Schäden am Wärmetauscher zu vermeiden.

⚠️ ACHTUNG: Die seitlichen Türen müssen mit Schrauben befestigt werden, da keine Kontrollen am Ventilatorkonvektor vorhanden sind.

⚠️ ACHTUNG: Für die Ventilatorkonvektoren mit elektrischem Hilfswiderstand sicherstellen, dass eventuelle Brennstoffe mit einem Mindestabstand von 30 cm vom Heizelement positioniert sind.

⚠️ ACHTUNG:

Während des normalen Betriebs kann es insbesondere bei mit Mindestgeschwindigkeit laufendem Lüfter und bei Raumluft mit hoher relativer Feuchtigkeit zur Bildung von Kondensat am Luftauslass und an einigen Außenteilen des Geräts kommen.

Zum Vermeiden dieser Erscheinung muss die Einlauf Wassertemperatur im Wärmetauscher-offensichtlich innerhalb der für das Gerät vorgesehenen Grenzwerte begrenzt werden. Insbesondere darf die Differenz zwischen der Taupunkttemperatur der Luft ($T_{A,DP}$) und der Einlauf Wassertemperatur (T_W) gemäß folgender Gleichung NICHT 14 °C überschreiten: $T_W > T_{A,DP} - 14 \text{ °C}$

Esempio: Bei einer Raumtemperatur von 25 °C und einer relativen Luftfeuchtigkeit von 75% entspricht die Taupunkttemperatur ca. 20 °C und folglich muss die mittlere Wassertemperatur im Register höher:

- als 20-14=6 °C sein, um Kondensatbildung zu vermeiden.
- 20-12 = 8 °C wenn das Zubehör Ventilkit nicht installiert werden kann.

		Fan coil mit ventil							
		Lufttemperatur Trockenkugel (°C)							
		21	23	25	27	29	31	33	
Relative Feuchtigkeit %	40	5	5	5	5	5	5	5	
	50	5	5	5	5	5	6	8	
	60	5	5	5	5	7	9	11	
	70	5	5	6	8	9	11	13	
	80	5	6	8	10	12	14	16	
	90	6	8	10	12	14	16	18	

		Fan coil ohne ventil							
		Lufttemperatur Trockenkugel (°C)							
		21	23	25	27	29	31	33	
Relative Feuchtigkeit %	40	6	6	6	6	6	6	6	
	50	6	6	6	6	6	8	10	
	60	6	6	6	7	9	11	13	
	70	6	6	8	10	11	13	15	
	80	6	8	10	12	12	16	18	
	90	8	10	12	14	14	18	20	

Bei einem längeren Stillstand des Peripheriegeräts bei stillstehendem Lüfter und Kaltwasserzirkulation im Wärmetauscher besteht die Möglichkeit, dass sich auch auf der Außenseite des Geräts Kondensat bildet. In diesem Fall ist es empfehlenswert, das

als Zubehör angebotene 3-Wege-Ventil (oder 2-Wege-Ventil) zu installieren, um den Wasserfluss im Register zu unterbrechen, wenn der Lüfter stillsteht.

Bei einem eventuellen winterlichen Stillstand ist das Wasser aus der Anlage abzulassen, um eine Beschädigung durch Eisbildung zu vermeiden. Wenn Frostschutzlösungen verwendet werden, ist der Gefrierpunkt mittels der folgenden Tabelle zu prüfen.

% Glykol in Gewicht	Temperatur Einfrieren (°C)	Variation Leistung	Variation Lastverlust
0	0	1,00	1,00
10	-4	0,97	1,05
20	-10	0,92	1,10
30	-16	0,87	1,15
40	-24	0,82	1,20

Stromanschlüsse

Die Stromanschlüsse müssen in spannungslosem Zustand gemäß den gelblichen Vorschriften ausgeführt werden. Dabei ist der Grundschatplan S. 60 mit der dazugehörigen Legende genau zu befolgen S. 32.

HINWEIS: Die elektrischen Kabel müssen sich immer auf der den Wasseranschlüssen gegenüberliegenden Seite befinden.

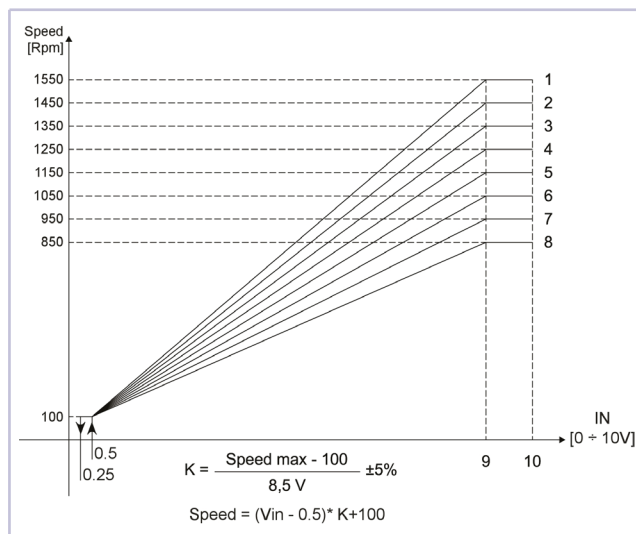
Kontrollieren, ob die Netzspannung der auf dem Typenschild des Geräts angegebenen Spannung entspricht.

Die gestrichelt dargestellten Stromanschlüsse müssen vom Installateur ausgeführt werden.

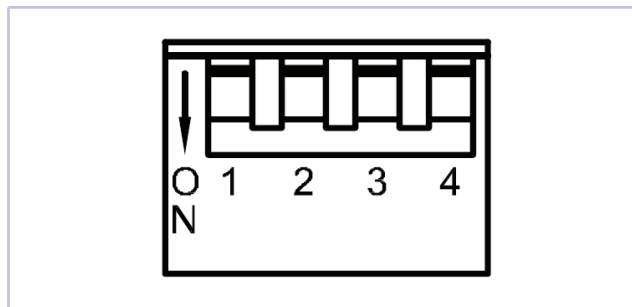
Für jeden Gebläsekonvektor sind am Versorgungsnetz ein Schalter (IL) mit Öffnungskontakten mit einem Abstand von mindestens 3 mm und eine geeignete Sicherung (F) zu installieren.

Eigenschaften der Wechselrichterregelung

Die Einstellung der gewünschten Kurve kann im Werk vorgenommen (und bei Bedarf vor Ort geändert) werden, indem die Dip-Schalter eingestellt werden, wie in der folgenden Abbildung dargestellt:



N°	Geschwindigkeit MAX	DIP 1	DIP 2	DIP 3	DIP 4
1	1550 rpm	OFF	OFF	OFF	-
2	1450 rpm	ON	OFF	OFF	-
3	1350 rpm	OFF	ON	OFF	-
4	1250 rpm	ON	ON	OFF	-
5	1150 rpm	OFF	OFF	ON	-
6	1050 rpm	ON	OFF	ON	-
7	950 rpm	OFF	ON	ON	-
8	850 rpm	ON	ON	ON	-



Hinweis: Die maximale Drehzahl (1550 U/min) wird normalerweise nicht verwendet.

Schlüssel zu allgemeinen Elementen von Schaltplänen

- **IL:** Hauptschalter (nicht mitgeliefert)
- **F:** Sicherung (nicht mitgeliefert)
- **CN:** Schraub- / Faston-Klemme
- **MVI:** Motor Lüfter + inverter eingebauten
- **EMC FILTER:** Entstörungsfilter EMI/RFI
 - **BN (L2):** Braun = phase IN Filter
 - **BU (N4):** Blau = Neutraleiter IN Filter
 - **BK (U1):** Schwarz = phase OUT Filter
 - **BU (U3):** Blau = Neutraleiter OUT Filter
- **VC:** Kalt-/Warmwasser ON/OFF-Ventil 2-Leiter-System (Zubehör)
 - Kalt-wasser ON/OFF-Ventil 4-Leiter-System (Zubehör)
- **VH:** Warmwasser ON/OFF-Ventil 4-Leiter-System (Zubehör)
 - **BN:** Braun = Ventil Versorgungs Phase
 - **BU:** Blau = Neutraleiter Ventilversorgung
- **SAI:** Vorinstallierte interne Lufttemperatursonde
- **SAE:** Fernfühler für die Lufttemperatur (Zubehör)
- **SW:** Fernfühler für die Wassertemperatur (Zubehör)
- **SWH:** Zusätzlicher Heischlangen-Wassertemperaturfühler, 4-Rohr-Gebläsekonvektor.(Zubehör - Nur mit SW als Option verfügbar)
- **SUI:** Interne Sonde für relative Luftfeuchtigkeit vorinstalliert
- **SUE:** Fernfühler für die relative Luftfeuchtigkeit (Zubehör)
- **SC:** Relaiskasten + Heizwiderstand Klemmleiste
 - **RE:** Heizelement
 - **TSA:** Sicherheitsthermostat
 - **TSM:** Sicherheitsthermosicherung
 - **K:** Thermostat-Steuerrelais
 - **K1:** Steuerrelais für thermische Sicherung

Legende Schaltplan FWECSA

- **T1:** Transformator 230Vac/24Vac (nicht mitgeliefert)
- **VC 0-10V:** Kalt-/Warmwasser-Modulationsventil 2-Leiter-System (Zubehör)
 - Kaltwasser-Modulationsventil 4-Leiter-System (Zubehör)
- **VH 0-10:** Warmwasser-Modulationsventil (4-Leiter-System) (Zubehör)
 - **RD:** Rot = + 24Vac Ventilversorgung
 - **BK:** Schwarz = 0V Ventilversorgung / GND Steuersignal
 - **grey:** Grau = 0-10Vdc Steuersignal Ventil

4.2 MONTAGE VON EINHEITEN UND VERKLEIDUNG

Nach Erhalt des Gerätes die Unversehrtheit der Verpackung überprüfen:

- Entfernen Sie den Luftfilter, indem Sie die 2 11.11 S. 58-Feststellschrauben für FWZ lösen. Um FWR den Filter zu entfernen, lösen Sie die beiden Schrauben am Frontgitter 11.10 S. 58.
- Das Abdeckmöbel ist gegebenenfalls durch Betätigung der 4 Befestigungsschrauben zu demontieren, die zu den angehobenen Seitentüren des oberen Gitters zugänglich sind. 11.5 S. 56.
- Die Befestigungsschraube ausdrehen und das Distanzstück (Nur während des Transports verwenden).
- Installieren Sie das Gerät in einer Entfernung von den Wänden in S. 53 dargestellt.
- Die Verkleidung in der Verpackung lassen und die Basiseinheit an der Wand anbringen. Dazu die 4 vorhandenen Langlöcher und für die Eigenschaften der Wand geeignete Dübel verwenden. Der untere Rand muss für eine korrekte Luftansaugung und eine bequemes Herausziehen des Filters 100 mm über dem Boden liegen für Versionen FWZ / FWS.
- Bei den Deckenversionen FWS / FWR überprüfen, ob die Installationshöhe nicht die in Abbildung 11.8 S. 57 angegebene Maximalhöhe übersteigt, um eine

übermäßige Schichtung der Warmluft im oberen Teil des Raums zu verhindern.

BEI höheren Installationshöhen empfiehlt es sich, die Luft im unteren Teil des Raumes zu entnehmen.

Die in der Abbildung gezeigten Höhen beziehen sich auf die maximale Betriebsgeschwindigkeit.

ACHTUNG: Einnbaugerät FWS entwickelt und sollten an einer Stelle positioniert werden, die nicht für die Öffentlichkeit zugänglich ist.

Die Luftausblasöffnungen dürfen sich nicht direkt unter einem Lufterlass befinden. Bei der Einbauversion FWS den Anschluss des Gebläsekonvektors an eventuelle Führungskanäle durchführen. Zwischen Kanälen und Gebläsekonvektor schwingungsdämpfendes Material einsetzen.

Um zu verhindern, dass die Luft sofort in den Gebläsekonvektor zurückströmt, zwischen der Einblasse in den Raum und der Luftaufnahme eine Mindestabstand lassen, wie in Abbildung 11.9 S. 57 angegeben.

Die minimale Installationshöhe darf nicht unter 1,8 Meter ab dem Boden sein.

Dafür sorgen, dass das Gerät zugänglich bleibt.

Umdrehung des wärmetauschers

Es besteht die Möglichkeit, die Anschlüsse des Austauschers an der gegenüberliegenden Seite auszurichten, indem wie folgt vorgegangen wird 11.6 S. 56:

1. die Vorderplatte der Grundeinheit (4 Schrauben), oder die Kondenswasserwanne bei den Versionen mit Installation an der Decke;
2. das Batterie-Abdeckband abmachen (1) (2 Schrauben);
3. den Wärmetauscher ausbauen, der an den Seitenteilen des Grundgeräts befestigt ist Lockerung der 4 Schrauben (2) an den Schultern der Batterie;

4. Die Motorkabel von der Klemmleiste trennen;
5. Die Klemmleiste ausbauen und an der gegenüberliegenden Seite wieder einbauen;
6. die Kabelführung aus Plastik abnehmen;
7. den Kondenswasserschlauch abnehmen und auf der gegenüberliegenden Seite anbringen;
8. die Position des Tropfschutzröhrchens und der Verschlusskappe auf der Kondenswasserwanne vertauschen;
9. Drehen Sie die Batterie um 180° in der vertikalen Ebene und richten Sie die Schultern der Batterie an den Befestigungslöchern aus, durch die sie zuvor eingesetzt war;
10. die ausgestanzten Stücke entfernen und die Anschlüsse in die vorgesehenen Öffnungen einsetzen;
11. das Batterie-Abdeckband wieder auf dem Wärmetauscher anbringen an der Unterseite;
12. Die Schultern der Batterie mit den entsprechenden Schrauben wieder an der Basiseinheit befestigen;
13. den Kabeldurchgang aus Gummi in die Öffnung einsetzen, die zuvor vom Kondenswasserablauf belegt war, die Kabelschelle wieder auf dem Seitenteil anbringen, die Kabel einziehen;
14. elektrische Verbindungen in den Ausgangszustand bringen, siehe Schaltpläne: S. 60;
15. die Vorderplatte der Grundeinheit (4 Schrauben), oder die Kondenswasserwanne bei den Versionen mit Installation an der Decke;
16. die nicht mehr benutzten Öffnungen der Sammelleitungen mit kondenswasserfestem Material schließen.

5 FUNKTIONSPRÜFUNG

- Kontrollieren, dass das Gerät nivelliert bei Bedarf und der Kondenswasserablauf nicht verstopft ist (Mörtelschutt usw.).
- Prüfen, dass das Gerät so installiert ist, dass der korrekte Luftdurchfluss gewährleistet ist.
- Prüfen, dass die Wasseranschlüsse (am Wärmetauscher und Kondenswasserablauf) dicht sind.

- Kontrollieren, dass die Stromkabel korrekt befestigt sind (bei ausgeschalteter Stromversorgung kontrollieren).
- Kontrollieren, dass der Wärmeaustauscher entlüftet ist.
- Die Verkleidung wieder anbringen und den Filter wieder einbauen.
- Die Spannung zum Gebläsekonvektor einschalten und die Funktionsweise überprüfen.

6 BETRIEB

Um den Gebläsekonvektor zu verwenden, lesen Sie die Anweisungen des integrierten oder ferngesteuerten Bedienfelds.

die Batterie um 180° drehen, die ausgestanzten Stücke entfernen und die Anschlüsse in die vorgesehenen Öffnungen einsetzen. (FWZ / FWR)

Die Gitter und die Seitenklappen sind in die Abdeckhaube eingelassen.

Bevor sie für eine andere Anbringung abgenommen werden, den Gebläsekonvektor vom Stromnetz abschalten und Schutzhandschuhe anlegen.

ACHTUNG: Aus Sicherheitsgründen nicht mit den Händen in das Luftausblasgitter eingreifen oder Gegenstände hineinstecken.

GEFAHR: Das Gerät darf von Kindern ab einem Alter von 8 Jahren und von Personen mit eingeschränkten körperlichen, sensorischen oder geistigen Fähigkeiten oder ohne Erfahrung oder die erforderlichen Kenntnisse benutzt werden, vorausgesetzt, sie werden dabei beaufsichtigt oder sie haben Anweisungen für den sicheren Gebrauch des Geräts erhalten und wurden über die mit demselben verbundenen Gefahren unterrichtet. Kinder dürfen nicht mit dem Gerät spielen. Die vom Benutzer durchzuführende Reinigung und Wartung darf nicht von unbeaufsichtigten Kindern durchgeführt werden.

7 WARTUNG

ACHTUNG: Wartungsarbeiten dürfen nur von einem vom Hersteller autorisierten Servicezentrum oder von qualifiziertem Personal durchgeführt werden.

GEFAHR: Kinder dürfen nicht mit dem Gerät spielen. Die vom Benutzer durchzuführende Reinigung und Wartung darf nicht von unbeaufsichtigten Kindern durchgeführt werden.

GEFAHR! Bei den Wartungsarbeiten ist Aufmerksamkeit geboten: Einige Metallteile können Schnittverletzungen verursachen. Schutzhandschuhe tragen.

WARTUNG: Aus Sicherheitsgründen muss das Gerät vor der Ausführung von Wartungs- oder Reinigungsarbeiten ausgeschaltet werden, indem der Geschwindigkeitsschalter auf "Stopp" und der Hauptschalter auf 0 (OFF) gestellt werden.

Die Gebläsekonvektoren benötigen keine besondere Wartung: Es genügt die regelmäßige Reinigung des Luftfilters.

Es ist eine Einlaufzeit von 100 Betriebsstunden nötig, bis die anfänglichen Reibungen im Motor beseitigt sind.

Die erste Inbetriebnahme muss bei Höchstgeschwindigkeit erfolgen.

Damit der einwandfreie Betrieb der Gebläsekonvektoren garantiert ist, sind die

folgenden Hinweise zu beachten:

- den Luftfilter sauber halten;
- Keine Flüssigkeiten in das Gerät gießen;
- keine Metallteile durch das Luftausblasgitter einführen;
- Die Luftansaugung und -ausblasung nicht verstopfen.

Bei jedem Einschalten nach einer längeren Stillstandszeit muss der Wärmeaustauscher entlüftet werden.

Vor der Kühlperiode überprüfen, dass das Kondenswasser einwandfrei ablaufen kann und die Rippen des Wärmetauschers nicht mit Schmutz verstopft sind.

Die Rippen gegebenenfalls mit Druckluft oder Dampf mit niedrigem Druck reinigen, ohne sie dabei zu beschädigen.

Eine korrekte regelmäßige Wartung trägt dazu bei, Energie und Geld zu sparen.

REINIGUNG DES LUFTFILTERS

Den Luftfilter mindestens einmal pro Monat und vor der Verwendung (vor der Heiz- oder Kühlperiode) reinigen.

Zur Reinigung des Filters geht man wie folgt vor.

- Versie FWZ: draai de schroeven die een kwartslag gedraaid zijn en die het filter aan de behuizing bevestigen 90° en verwijder het filter; Abbildung 11.11 S. 58.

- Versie FWS: draai de schroeven die een kwartslag gedraaid zijn en die het filter aan de behuizing bevestigen 90° en verwijder het filter; wie in Abbildung 11.12 S. 62.
- Versie FWR: verwijder de luchtfilters in de afzuigroosters op het voorpaneel van de behuizing; wie Abbildung 11.10 S. 58.

Im folgenden:

- den Filter mit lauwarmem Wasser oder bei Verschmutzung durch trockenen Staub mit einem Druckluftstrahl reinigen;
- den Filter trocknen lassen und wieder einsetzen.

Es wird empfohlen, den Luftfilter jährlich mit Originalersatzteilen auszuwechseln; das Modell der Inneneinheit ist dem Kenndatenschild an der inneren Seitenwand zu entnehmen.

REINIGUNG DES WÄRMETAUSCHERS

Es wird empfohlen, den Zustand des Wärmetauschers vor jeder Betriebsperiode zu kontrollieren, um sicherzustellen, dass die Rippen nicht durch Verunreinigungen verstopft sind.

REINIGUNG DER VERKLEIDUNG

- Einen weichen Lappen verwenden.
- Niemals Flüssigkeiten auf das Gerät gießen, da dies Stromstöße verursachen und die inneren Komponenten beschädigen kann.
- Keine scharfen chemischen Lösungsmittel verwenden. Die Luftausblasklappe nicht mit sehr heißem Wasser reinigen.

8 STÖRUNGSSUCHE

Funktioniert das Gerät nicht richtig, führen Sie die in der nachstehenden Tabelle aufgeführten Kontrollen durch, bevor Sie den Kundendienst rufen.

Kann das Problem nicht gelöst werden, wenden Sie sich an Ihren Vertragshändler oder das nächste Kundendienstcenter.

PROBLEM	URSACHE	LÖSUNG
Das Gerät funktioniert nicht	Es fehlt Strom	Strom wieder auferstehen
	Der Schutzschalter hat angesprochen	Kundendienst kontaktieren
	Der Startschalter steht auf 0.	Die Maschine einschalten, indem der Schalter auf I gestellt wird
Die Einheit heizt oder kühlt wenig	Der Luftfilter ist schmutzig oder verstopft	Den Luftfilter reinigen
	Der Wärmetauscher ist verschmutzt	Den Installateur rufen
	In der Nähe der Luftansaugung oder -ausblasung befindet sich ein Hindernis	Das Hindernis entfernen
	Es ist Luft im Wärmeaustauscher vorhanden	Den Installateur rufen
	Die Fenster und Türen sind geöffnet	Türen und/oder Fenster schließen
Die Einheit "leckt"	Die Mindestbetriebsgeschwindigkeit ist eingestellt	Die mittlere oder höchste Geschwindigkeit einstellen
	Das Gerät ist nicht mit der korrekten Neigung installiert	Den Installateur rufen
	Der Kondenswasserablass ist verstopft	Den Installateur rufen

ÍNDICE GENERAL

1	ANTES DE COMENZAR LA INSTALACIÓN	p. 36
2	DESCRIPCIÓN Y USO PREVISTO DE LA UNIDAD	p. 36
	LUGAR DE INSTALACIÓN	p. 36
2.1	ADVERTENCIA CALIDAD DEL AGUA	p. 36
3	DIMENSIONES	p. 39
4	ADVERTENCIAS PARA LA INSTALACIÓN	p. 39
4.1	INSTALACIÓN	p. 39
4.2	MONTAJE DE LA UNIDAD BASE Y MUEBLE	p. 40
5	CONTROL DE FUNCIONAMIENTO	p. 41
6	USO	p. 41
7	MANTENIMIENTO	p. 41
	LIMPIEZA DEL FILTRO DE AIRE	p. 42
	LIMPIEZA DE LA BATERÍA DE INTERCAMBIO TÉRMICO	p. 42
	LIMPIEZA DEL MUEBLE (CARCASA)	p. 42
8	LOCALIZACIÓN DE AVERÍAS	p. 42
9	DATOS TÉCNICOS NOMINALES	p. 51
10	PESOS	p. 51
11	FIGURES	p. 52
11.1	ESTRO I ELECTRICAL WIRINGS	p. 60

LÍMITES DE FUNCIONAMIENTO

Fluido térmico: **agua**

Temperatura agua: **+ 5°C ÷ +95°C**

Temperatura aire: **5°C ÷ 43°C**

Tensión de alimentación: **230 V - 50 Hz**

Máxima presión de trabajo: **10 bar**

Límite de humedad relativa del aire ambiente: **RH<85% sin condensación**

1 ANTES DE COMENZAR LA INSTALACIÓN

TRADUCCIONES DE INSTRUCCIONES ORIGINALES

Leer cuidadosamente este manual.

La instalación y el mantenimiento del aparato deben ser efectuados única y exclusivamente por personal técnico cualificado para este tipo de máquina y en conformidad con las normativas vigentes.

Al recibir el aparato habrá que controlar su estado, comprobando que no haya sufrido daños durante el transporte.

Para la instalación y el uso de cualquier accesorio, consulte las fichas técnicas correspondientes.

Este manual puede sufrir cambios en cualquier momento y sin previo aviso, con el objetivo de mejorar el producto.

Identifique el modelo de ventiladorconvector FWZ / FWS / FWR por medio de las indicaciones provistas en el embalaje.



⚠ ATENCIÓN: Los productos eléctricos y electrónicos no pueden mezclarse con los residuos domésticos no clasificados. NO intente desmontar el sistema usted mismo: El desmontaje del sistema, así como el tratamiento del

refrigerante, del aceite y de las demás partes, deben ser efectuados por un instalador autorizado, y deben ajustarse a la normativa aplicable. Las unidades deben ser tratadas en una instalación especializada para su reutilización, reciclaje y recuperación. Al asegurarse de que este producto es desechado correctamente, contribuirá a evitar potenciales consecuencias negativas para el medio ambiente y para la salud humana. Para obtener más información, comuníquese con su instalador o con las autoridades locales.

⚠ PELIGRO: El equipo puede ser utilizado por niños de 8 años en adelante y por personas con capacidades físicas, sensoriales o mentales reducidas, o bien con falta de experiencia o conocimiento, si se les garantiza una supervisión adecuada o si han recibido instrucciones sobre el uso seguro del equipo y han comprendido los peligros que conlleva. Los niños no deben jugar con el equipo. Las operaciones de limpieza y mantenimiento a cargo del usuario no deben ser realizadas por niños sin supervisión.

⚠ ATENCIÓN: la unidad no tiene componentes peligrosos de acuerdo con la clasificación del Reglamento 1357/2014.

⚠ ATENCIÓN: La instalación y el mantenimiento del aparato deben ser efectuados única y exclusivamente por personal técnico cualificado para este tipo de máquina y en conformidad con las normativas vigentes.

2 DESCRIPCIÓN Y USO PREVISTO DE LA UNIDAD

Ventiladorconvector para montaje horizontal u vertical, con mueble u de empotrar.

Versiones disponibles:

FWZ: instalación en pared con mueble con salida de aire vertical; FWR: montaje en el suelo y en el techo, con mueble; FWS: montaje de empotrar en posición vertical u horizontal;

Descripción de los componentes en figuras a la página: p. 52.

DAIKIN no se hará responsable en aquellos casos en que la instalación del aparato haya sido realizada por personal no cualificado, el aparato haya sido utilizado inapropiadamente o en condiciones no permitidas, no se haya efectuado el mantenimiento previsto en este manual o no se hayan utilizado repuestos originales.

Aparatos diseñados para la climatización del aire ambiental y destinados a ser utilizados en aplicaciones de confort civil.

LUGAR DE INSTALACIÓN

Al elegir el lugar de instalación, hay que considerar los siguientes aspectos:

- el aparato está diseñado para su instalación en ambientes cerrados en

atmósfera 'urbana' no marina, no corrosiva y no polvorienta;

- el aparato de climatización no debe ubicarse justo debajo de una toma de corriente;
- Instalar en una posición que les permita calentar y enfriar uniformemente el local;
- no instale la unidad en ambientes con presencia de gases o polvos inflamables y de sustancias ácidas o alcalinas;
- no exponga la unidad a chorros de agua; no instalar en una sala de lavandería;
- instale el ventiladorconvector en paredes o techos que sostengan su peso, manteniendo alrededor un espacio suficiente como para garantizar el buen funcionamiento y las operaciones de mantenimiento ordinario y extraordinario;
- mantenga la unidad en su embalaje hasta el momento de efectuar la instalación para evitar filtraciones de polvo en su interior.

No se superarán las siguientes concentraciones de contaminantes en el aire en el que esté instalada la unidad:

SO ₂	<0,02 ppm
H ₂ S	<0,02 ppm
NO,NO ₂	<1 ppm
NH ₃	<6 ppm
N ₂ O	<0,25 ppm

ADVERTENCIA CALIDAD DEL AGUA

🔧 NB: se recomienda un análisis del agua que circula por la batería para buscar la posible presencia de bacterias (ferrobacterias y microorganismos que pueden producir H₂S o reducir químicamente los sulfatos) y la composición química del agua para evitar la corrosión y la formación de incrustaciones

en el interior de las tuberías.

El agua utilizada para alimentar el circuito no deberá superar los niveles siguientes:

Aspecto	Claro
Olor	Inodoro
pH	7,5 - 10 7-7,5 solo si TOC < 1,5 g/m ³
O ₂ disuelto	< 0,1 mg/l
Dureza	60-300 mg/l CaCO ₃
Conductividad	10-500 microS/cm
Dióxido de carbono [CO ₂]	< 30 mg/l
Hierro Total	<0,5 mg/l
Nitratos	0 mg/l
Cloridas	200-400 mg/l
Sulfatos	< 30 mg/l HCO ₃ ⁻ /SO ₄ ²⁻ < 1

ACCESORIOS

Paneles de control electrónicos con microprocesador con pantalla

	FWTOUCH	Interfaz del usuario con pantalla in Dibond disponible en: FWTOUCHB-Black FWTOUCHW-White FWTOUCHG-Grey
	FWECSAP	Tarjeta de potencia para control FWECS
	FWECSAC	Interfaz del usuario con pantalla para control FWECS
	FWEC3A	Control electrónico con microprocesador con pantalla FWECSA
	FWFCKA	FWECSA Separador de controles para montaje en pared
	FWEC10	Control electrónico para el control del ventilador inverter EC y 1 o 2 válvulas ON/OFF 230 V
	FWCKRX	Kit instalación a bordo derecha (FWEC10)
	FWCKLX	Kit instalación a bordo izquierda (FWEC10)

Sonde

	FWCSWA	Sonda de humedad para controles FWECSA
	FWHSCA	Sonda de humedad para controles FWECSA, FWECS
	FWTSCA	Sonda de agua para controles FWECSA, FWECS

Resistenze elettriche

	EEH	Resistencia eléctrica con kit de montaje, caja de relés y dispositivos de seguridad
--	-----	---

Varios accesorios

	EPCC	Plenum box (aislado) con conexiones redondas (lado de presión) (FWS)
	EICC	Plenum box (aislado) con conexiones redondas (lado aspiración) (FWS)
	CDRP1A	Kit para la bomba de vaciado del líquido de condensación
	EDPV	Bandeja auxiliar para recoger el líquido de condensación vertical

	EDPH	Bandeja auxiliar para recoger el líquido de condensación horizontal
	ESFV	pies de apoyo
	EAIDF	Rejillas de succión y descarga (FWR / FWS)
	EFA	Toma de aire fresco (FWZ)
	ERPVP	Panel posterior
	EPB	Panel inferior
	CONV	Kit conversión de entrada de aire frontal (FWS)

Batería adicional

	ESRH**A6	Batería adicional
--	----------	-------------------

Válvulas

	E2MV**A6 / E4MV**A6	Válvula de 3 vías, actuador ON/OFF, alimentación eléctrica 230 V
	E2MV2B**A6	Válvula de 2 vías, actuador ON/OFF, alimentación eléctrica 230 V para batería principal y adicional
	E2MVD**A6 / E4MVD**A6	Kit simplificado válvula de 3 vías, actuador ON/OFF, alimentación eléctrica 230 V
	E2M2V**A6 / E4M2V**A6	Válvula de 3 vías, actuador ON/OFF, alimentación eléctrica 24 V
	E2M2V***A6	Válvula de 2 vías, actuador ON/OFF, alimentación eléctrica 24 V para batería principal y adicional
	E2MPV**A6 / E4MPV**A6	Válvula de 3 vías, actuador modulante, alimentación eléctrica 24 V
	E2MPV***A6	Válvula de 2 vías, actuador modulante, alimentación eléctrica 24 V
	PIC2V	Válvula de 2 vías pressure independent, actuador ON/OFF, alimentación 230V, kit hidráulico, para batería principal y adicional

KIT DE VÁLVULAS MONTADAS EN FÁBRICA

Los kit de válvulas están disponibles en varias opciones::

- válvula 2 vías motorizada ON/OFF o MODULANTE (tabla pagina 59)
- válvula 3 vías motorizada ON/OFF o MODULANTE (tabla pagina 59)
- válvula 2 vías pressure independent motorizada ON/OFF (consulte el manual específico Pressure independent FC66006204) p. 59.

está conectado con los paneles de mando permite la regulación de la temperatura ambiente interrumpiendo el flujo de agua mediante el intercambiador de calor.

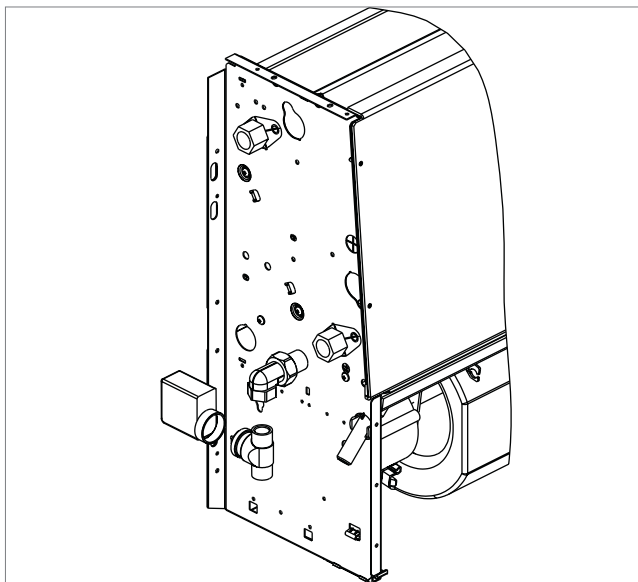
El kit está compuesto por:

- válvula
- accionador electrotrémic
- kit hidraulico para instalar la valvula en la bateria

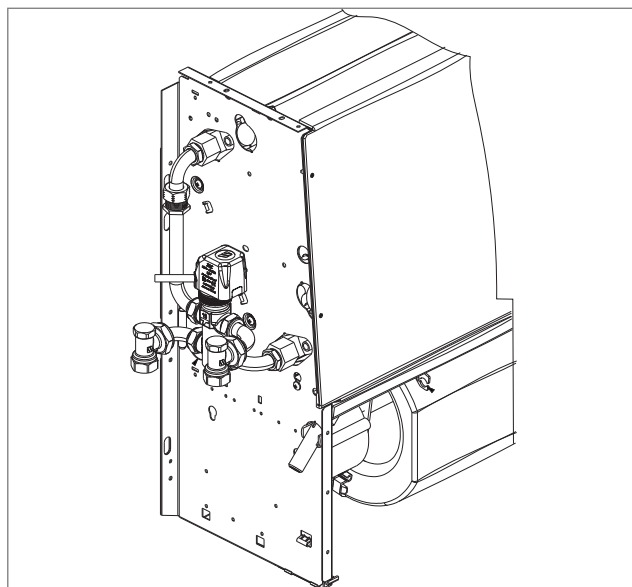
Para los Kv y las características hidráulicas de las válvulas de 2 y 3 vías, ver tablas en la página 59.

Para más información consultar el manual técnico específico de los kits de válvulas.

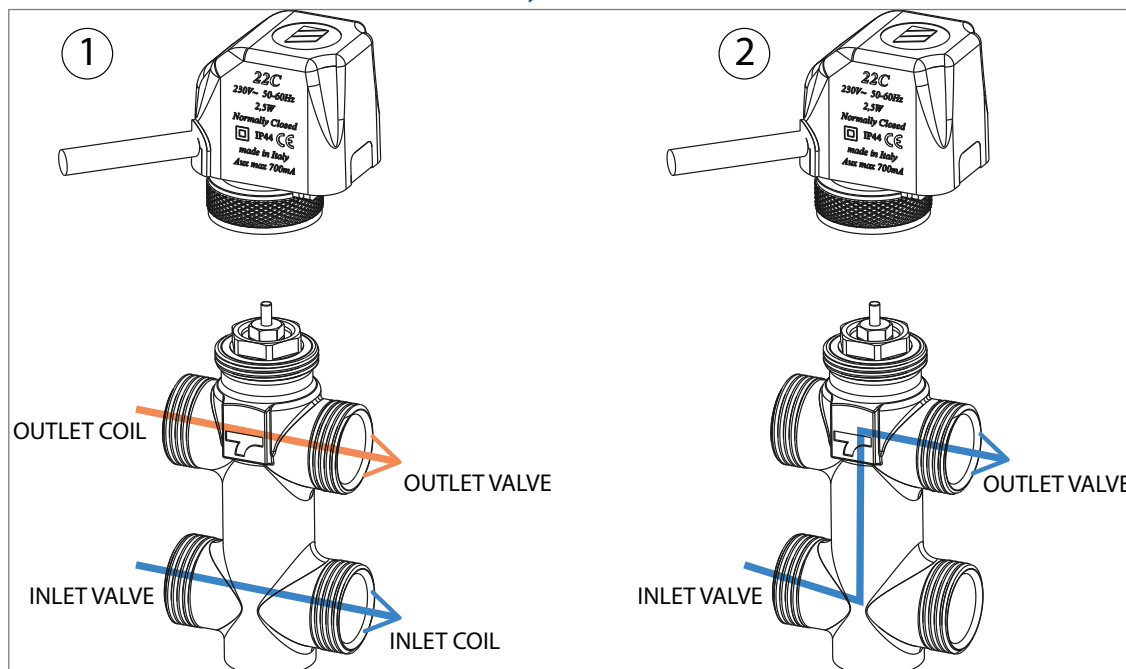
Kit de à 2 vías montadas en fábrica



Kit de à 3 vías montadas en fábrica



Kit de à 3 vías montadas en fábrica 1) On mode ; 2) By-Pass mode



3 DIMENSIONES

En las figuras p. 53 se indican los datos dimensionales de FWZ / FWR / FWS y las posiciones de las conexiones hidráulicas. Las tablas de datos técnicos se encuentran en p. 51.

4 ADVERTENCIAS PARA LA INSTALACIÓN

⚠ ATENCIÓN: la instalación y la puesta en marcha de la unidad deben ser realizadas por personal competente, siguiendo prácticas correctas y en conformidad con las normativas vigentes.

⚠ ATENCIÓN: Antes de instalar el ventiloincubador, asegúrese de lo siguiente:

1. El lugar de instalación debe tener un espacio suficiente para contener el equipo, y debe tener los espacios necesarios para las operaciones de instalación y mantenimiento. Véase las figuras de p. 57.
2. No debe haber obstrucciones para el paso del aire tanto de aspiración como de impulsión.
3. La posición y las medidas de los empalmes hidráulicos deben cumplir con las exigencias del equipo. Véase las figuras de p. 53.

4. La línea eléctrica de alimentación debe tener las características requeridas por los datos técnicos del ventiloincubador.

Para cada unidad, se tendrá que prever en la red de alimentación un interruptor (IL), con contactos de apertura a una distancia mínima de 3 mm y un fusible (F) de protección adecuado.

⚠ ATENCIÓN: Instale la unidad, el interruptor de línea (IL) y/o los mandos a distancia en una posición que no quede accesible a personas que se encuentren en la bañera o la ducha.

⚠ ATENCIÓN: los filtros de red asociados a los convertidores (con el objetivo de reducir las emisiones conducidas y garantizar la conformidad de la máquina con la Directiva CEM) producen corrientes de dispersión hacia tierra. En algunos casos, esto puede provocar la intervención del interruptor diferencial de seguridad. Se recomienda prever un interruptor diferencial adicional, cuya calibración pueda modificarse, dedicado exclusivamente a la línea de alimentación de la máquina.

⚠ ATENCIÓN: Una vez instalada, la unidad básica tiene que protegerse con el material del embalaje para evitar daños en las obras antes de colocar el mueble.

⚠ ATENCIÓN: Mantenga el mueble de la unidad en su embalaje original hasta montarlo definitivamente en el ventiloincubador.

Advertencia para unidad canalizadas:

La unidad deberá instalarse respetando las consideraciones técnicas y de diseño, y realizando una evaluación aerológica y de la CONTRAPRESIÓN ofrecida por la CANALIZACIÓN aplicada a la impulsión, para evitar el problema de ausencia de cambio de velocidad: responsabilidad que no puede atribuirse al producto, sino a la instalación;

Instalar la unidad con las trampillas de inspección necesarias para el mantenimiento ordinario y extraordinario de los fancoils: para intervenciones de sustitución mecánica, eléctrica e hidráulica;

4.1 INSTALACIÓN

Monte los **accesorios** en el aparato estándar antes de proceder con su instalación.

Instale el **panel de control** a distancia en la pared, en una posición fácilmente accesible para la configuración de las funciones y, si está previsto, eficaz para la medición de la temperatura.

Por consiguiente, evite:

- posiciones con exposición directa a los rayos del sol;
- posiciones sujetas a corrientes directas de aire caliente o frío;
- interponer obstáculos que impidan medir correctamente la temperatura.

Para la instalación y el uso de cualquier accesorio, consulte las fichas técnicas correspondientes.

Efectúe las conexiones hidráulicas a la batería de intercambio térmico y, en caso de funcionamiento en fase de enfriamiento, a la descarga de condensado.

Se aconseja prever la impulsión del sistema en la parte alta del intercambiador de calor y el retorno en la parte inferior del mismo.

Descargue el aire del intercambiador utilizando las válvulas de purga (llave

hexagonal n.º 10) ubicadas junto a las conexiones hidráulicas de la batería misma. En el caso de instalación en techo, para favorecer el drenaje de la condensación, inclinen la tubería de descarga hacia abajo unos 3/5 mm; prever el correcto drenaje del tubo de escape condensado según sea necesario.

En el caso de instalación en techo, en particular si está presente el accesorio EDPH, instalar la máquina con una ligera inclinación (10 mm) a fin de favorecer la descarga de la condensación. 11.7 p. 57

La descarga de condensado se puede colocar a la derecha o a la izquierda, la elección debe ser hecha por el instalador. Dé pendiente hacia el lado elegido, luego cierre con el tapón el lado no utilizado y coloque la pipeta desde el lado del drenaje elegido.

Antes de poner en funcionamiento la unidad, verificar que la inclinación sea suficiente como para garantizar el correcto reflujo de la condensación.

⚠ ATENCIÓN: No utilizar tubo de gran espesor ni de características tales (por ej. fundas eléctricas corrugadas) que puedan obstaculizar el reflujo.

⚠ ATENCIÓN: aprieten las conexiones hidráulicas, observando la precaución de bloquear el colector de la batería con la llave correspondiente para evitar que se estropee el cambiador de calor.

⚠ ATENCIÓN: Es necesario fijar con tornillos las puertas laterales que pueden abrirse a falta de controles instalados en el ventiloincubador.

⚠ ADVERTENCIA: Para los ventiloincubadores provistos de resistencia eléctrica auxiliar, asegúrese de que los posibles materiales combustibles se encuentren a una distancia mínima de 30 cm del elemento de calefacción.

⚠ ADVERTENCIA:

Durante su funcionamiento normal, en especial con un ventilador a la velocidad mínima y el aire del ambiente con humedad relativa elevada, puede que se forme condensación en el envío de aire y en algunas zonas de la estructura del aparato.

Para evitar esto, siempre permaneciendo dentro de los límites de trabajo previstos para el aparato, es necesario limitar la temperatura en entrada del agua dentro del intercambiador. En particular, la diferencia entre la temperatura de rocío del aire ($T_{A,DP}$) y la temperatura en entrada del agua (T_W) NO debe ser superior a 14 °C, según la siguiente relación: $T_W > T_{A,DP} - 14\text{ °C}$

Ejemplo: en el caso de aire ambiental a 25°C con 75% de humedad relativa, el valor de la temperatura de rocío equivale a unos 20 °C, por lo tanto, la temperatura del agua de entrada en la batería deberá ser superior a:

- 20-14 = 6 °C para evitar que se forme condensación en el fancoil provisto de válvula.
- 20-12 = 8 °C si el accesorio del kit de válvula no se puede instalar.

		Ventiloincubador con válvula							
		Temperatura aire bulbo seco (°C)							
		21	23	25	27	29	31	33	
Humedad relativa %	40	5	5	5	5	5	5	5	
	50	5	5	5	5	5	6	8	
	60	5	5	5	5	7	9	11	
	70	5	5	6	8	9	11	13	
	80	5	6	8	10	12	14	16	
	90	6	8	10	12	14	16	18	

Ventiloconvector sin válvula								
Temperatura aire bulbo seco (°C)								
Humedad relativa %	21	23	25	27	29	31	33	
	40	6	6	6	6	6	6	6
	50	6	6	6	6	6	8	10
	60	6	6	6	7	9	11	13
	70	6	6	8	10	11	13	15
	80	6	8	10	12	12	16	18
	90	8	10	12	14	14	18	20

Si el terminal permanece en parada por largo tiempo, con el ventilador detenido y circulación de agua fría en el intercambiador, es posible que se forme condensación también en la parte exterior del aparato. En este caso es recomendable montar como accesorio una válvula de 3 vías (o 2 vías), de manera que el flujo de agua en la batería se interrumpa cuando el ventilador está parado.

En caso de paradas invernales, vacíe el agua presente en el sistema para evitar daños causados por la formación de hielo; si se utilizan soluciones anticongelantes, verifique el punto de congelación utilizando la siguiente tabla.

% glicol en peso	Temperatura congelación (°C)	Variación potencia suministrada	Variación pérdida de carga
0	0	1,00	1,00
10	-4	0,97	1,05
20	-10	0,92	1,10
30	-16	0,87	1,15
40	-24	0,82	1,20

Conexiones eléctricas

Efectuar las conexiones eléctricas sin tensión, en conformidad con las normativas de seguridad vigentes, siguiendo lo esquema eléctrico base p. 60 y leyenda relativa p. 40.

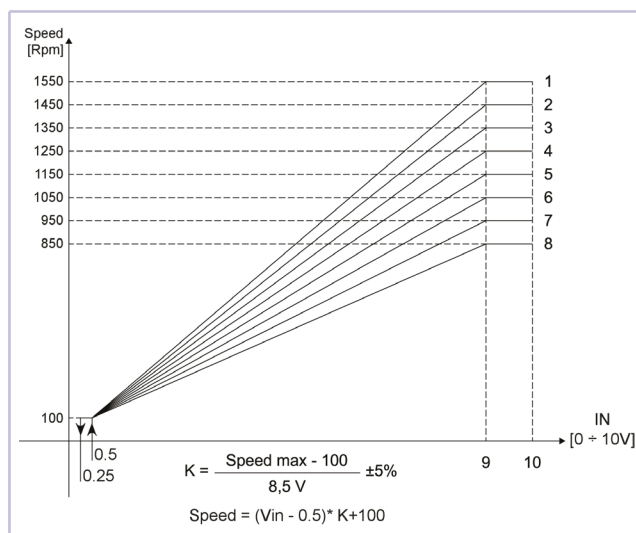
NOTA: los cableados eléctricos siempre deben colocarse en el lado opuesto al de las conexiones hidráulicas.

Comprobar que la tensión de la red coincida con el valor indicado en la placa del aparato.

Las conexiones eléctricas entrecortadas deben ser efectuadas por el instalador. Para cada ventiloconvector, se tendrá que prever en la red de alimentación un interruptor (IL) con contactos de apertura a una distancia mínima de 3 mm y un fusible (F) de protección adecuado.

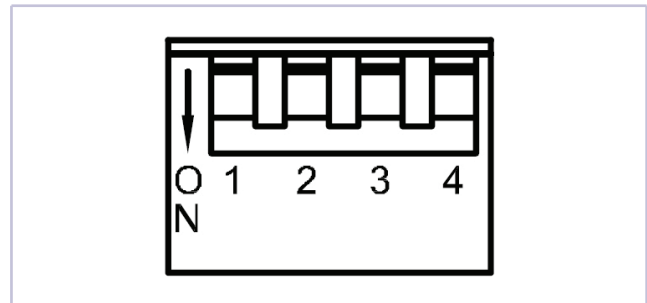
Características de regulación del inversor

La configuración de la curva requerida se puede realizar en fábrica (y modificar en el sitio si es necesario) configurando los interruptores DIP, como se muestra en la siguiente imagen:



Nº	Velocidad MAX	DIP 1	DIP 2	DIP 3	DIP 4
1	1550 rpm	OFF	OFF	OFF	-
2	1450 rpm	ON	OFF	OFF	-

Nº	Velocidad MAX	DIP 1	DIP 2	DIP 3	DIP 4
3	1350 rpm	OFF	ON	OFF	-
4	1250 rpm	ON	ON	OFF	-
5	1150 rpm	OFF	OFF	ON	-
6	1050 rpm	ON	OFF	ON	-
7	950 rpm	OFF	ON	ON	-
8	850 rpm	ON	ON	ON	-



Nota: Normalmente no se utiliza la velocidad máxima (1550 rpm).

Leyenda general de la conexión eléctrica

- **IL:** Interruptor de línea (no suministrado)
- **F:** Fusible de protección (no suministrado)
- **CN:** Caja de bornes de tornillo / Faston
- **MVI:** Motor Ventilador + inverter incorporado
- **EMC FILTER:** Filtro antiinterferencias EMI/RFI
 - **BN (L2):** Marrón = fase IN filtro
 - **BU (N4):** Azul = neutro IN filtro
 - **BK (U1):** Negro = fase OUT filtro
 - **BU (U3):** Azul = neutro OUT filtro
- **VC:** Válvulas ON/OFF agua fría/caliente 2 tubos (accesorio)
 - Válvulas ON/OFF agua fría 4 tubos (accesorio)
- **VH:** Válvulas ON/OFF agua caliente 4 tubos (accesorio)
 - **BN:** Marrón = fase alimentación válvula
 - **BU:** Azul = neutro alimentación válvulas
- **SAI:** Sonda temperatura aire interna preinstalado
- **SAE:** Sonda temperatura aire a distancia (accesorio)
- **SW:** Sonda de temperatura del agua remota (accesorio)
- **SWH:** Sonda de temperatura agua batería adicional caliente (para unidad 4 tubos). (accesorio - Disponible opcionalmente solo en presencia de SW)
- **SUI:** Sonda remota de humedad relativa interna preinstalado
- **SUE:** Sonda remota de humedad relativa (accesorio)
- **SC:** Caja de relé + terminal resistencia eléctrica
 - **RE:** Resistencia eléctrica
 - **TSA:** Termostato de seguridad
 - **TSM:** Termofusible de seguridad
 - **K:** Relé de consentimiento termostato
 - **K1:** Relé de consentimiento termofusible

Leyenda esquemas eléctricos FWECSA

- **T1:** Transformador 230Vac/24Vac (no suministrado)
- **VC 0-10V:** válvulas modulante agua fría/caliente 2 tubos (accesorio)
 - Válvulas modulante agua fría 4 tubos (accesorio)
- **VH 0-10:** Válvulas modulante agua caliente (4 tubos) (accesorio)
 - **RD:** Rojo = + 24Vac alimentación de válvula
 - **BK:** Negro = 0V alimentación válvulas / GND señal de control
 - **grey:** Gris = señal de control 0-10 V válvulas

4.2 MONTAJE DE LA UNIDAD BASE Y MUEBLE

Al recibir la unidad, verifique la integridad del embalaje.

- Quite el filtro de aire interviniendo en los 2 tornillos de fijación 11.11 p. 58 para FWZ. Para FWR quite el filtro sfloje los tornillos de la rejilla frontal 11.10 p. 58.
- Retire el mueble (carcasa) interviniendo en los 4 tornillos de fijación que quedan accesibles con las puertas subidas de la rejilla superior 11.5 p. 56.
- Retirar los espaciadores de protección de los lados móviles (útiles solo en la fase de transporte).
- Instalar la unidad a distancias desde las paredes se muestran en p. 53.

- Instale la unidad básica en la pared utilizando los 4 agujeros previstos, con tornillos de expansión adecuados para las características de la pared de anclaje, manteniendo el borde inferior a 100 mm del piso para favorecer la aspiración correcta del aire y la extracción del filtro para la versión FWZ / FWS.
- Para las versiones que se pueden instalar en el techo FWS / FWR se deberá verificar que la altura de instalación no supere la máxima indicada en la figura 11.8 p. 57 a fin de evitar una excesiva estratificación del aire caliente en la parte alta del local.

SE aconseja realizar la toma del aire en la parte baja del local.

Las alturas indicadas en la figura se refieren a la velocidad máxima de funcionamiento.

ATENCIÓN: los modelos en empotrar FWS no deben ser accesibles al público.

Las bocas de salida aire no deben ser situadas inmediatamente debajo de una toma de corriente. Para la versión empotrada FWS hay que realizar la unión del ventilador convector a la posibles canalizaciones. Interponer material antivibración entre el ventilador convector y las canalizaciones.

Las canalizaciones, más concretamente la de envío, deberán aislarse. Para evitar riesgos de recirculación de aire en el ventilador convector, hay que mantener una distancia mínima entre el punto de entrada en el local y el punto de toma de aire, como se indica en la figura 11.9 p. 57.

La altura mínima de instalación respecto del suelo debe ser de 1,80 metro.

Prevea l'accessibilidad de l'unidad.

Rotación del cambiador

Es posible orientar las conexiones del intercambiador hacia el lado opuesto procediendo de la siguiente manera 11.6 p. 56:

1. desmontar el panel delantero de la unidad base (4 tornillos), o la cubeta principal colectora de condensación en las versiones con instalación en

techo;

2. desmontar la banda de revestimiento de la batería (1) (2 tornillos);
3. desmonte la batería de intercambio térmico fijada a los costados de la unidad básica 4 tornillos (2) colocadas sobre los hombros de la batería;
4. desconecte los cables del motor de la caja de bornes;
5. desmonte la caja de bornes y vuelva a montarla en el costado opuesto;
6. Quite el pasacables de plástico;
7. quite el tubo de descarga del condensado y vuelva a montarlo en el lado opuesto;
8. invierta la posición del tubo antigoteo y del tapón de cierre en la cubeta recolectora de condensado;
9. gire la batería por 180° en el plano vertical, alineando los hombros de la batería con los orificios de montaje a través de los cuales se colocó previamente;
10. introducir las conexiones en las respectivas aperturas, eliminando para ello la parte de material precortado;
11. reinstalar la banda de revestimiento de la batería del cambiador de calor en el lado inferior;
12. fijar de nuevo los hombros de la batería a la unidad base con los tornillos correspondientes;
13. introducir el pasacable de goma en el orificio que antes ocupaba el tubo de descarga condensación, reinstalar el fijador de cable en el costado e introducir los cables;
14. restablecer las conexiones eléctricas al estado inicial, consulte los esquemas eléctricos de: p. 60;
15. volver a montar el panel delantero de la unidad base (4 tornillos), o la cubeta principal colectora de condensación para las versiones con instalación en techo;
16. cerrar los orificios de paso colectores que ya no se utilizan con material anticorrosión.

5 CONTROL DE FUNCIONAMIENTO

- Compruebe que el aparato esté nivelado según sea necesario y que la descarga de condensado no esté obstruida (depósitos calcáreos, etc.).
- Verifique que la instalación del aparato garantice el flujo de aire correcto.
- Controle la estanqueidad de las conexiones hidráulicas (en el intercambiador y en la descarga de condensado).

- Verifique que los cableados eléctricos estén bien ajustados (realice el control con la tensión desconectada).
- Compruebe que se haya eliminado el aire del intercambiador de calor.
- Desmonte el mueble (carcasa) y el filtro.
- Provea tensión al ventiloconvector y compruebe su funcionamiento.

6 USO

Para el uso del ventiloconvector, consulte las instrucciones provistas en el panel de control a bordo o remoto.

El juego de orientación de las rejillas de envío aire es de 180° lo que permite dirigir el flujo directamente hacia el ambiente o hacia la pared de sustentación de la máquina. (FWZ / FWR)

Las rejillas y las portezuelas laterales están encajadas en el envoltorio.

Antes de desmontarlas para darles una orientación diferente, es necesario interrumpir la alimentación eléctrica del ventilador-convector y utilizar guantes de protección.

ATENCIÓN: Por motivos de seguridad, no introduzca las manos ni otros

objetos en la rejilla de salida del aire.

PELIGRO: El equipo puede ser utilizado por niños de 8 años en adelante y por personas con capacidades físicas, sensoriales o mentales reducidas, o bien con falta de experiencia o conocimiento, si se les garantiza una supervisión adecuada o si han recibido instrucciones sobre el uso seguro del equipo y han comprendido los peligros que conlleva. Los niños no deben jugar con el equipo. Las operaciones de limpieza y mantenimiento a cargo del usuario no deben ser realizadas por niños sin supervisión.

7 MANTENIMIENTO

ATENCIÓN: Las operaciones de mantenimiento deben ser llevadas a cabo exclusivamente por un centro de asistencia autorizado por el fabricante o por personal cualificado.

ATTENTION: Los niños no deben jugar con el equipo. Las operaciones de limpieza y mantenimiento a cargo del usuario no deben ser realizadas por niños sin supervisión.

PELIGRO! Preste atención durante las operaciones de mantenimiento: algunas partes metálicas pueden causar heridas; deben utilizarse guantes de protección.

ATENCIÓN: Por motivos de seguridad, antes de realizar cualquier operación

de mantenimiento o limpieza, apague el aparato colocando el conmutador de velocidad en "Parada" y el interruptor de línea en 0 (OFF).

Los ventiloconvectores no necesitan un mantenimiento especial: basta la limpieza periódica del filtro de aire.

Se requiere un periodo de rodaje de 100 horas de funcionamiento para eliminar todas las fricciones mecánicas iniciales del motor.

Lleve a cabo la primera puesta en marcha a la velocidad máxima de funcionamiento.

Para garantizar el buen funcionamiento de los ventiloconvectores observe las siguientes indicaciones:

- mantenga limpio el filtro de aire;

- no vierta líquidos dentro del aparato;
- no introduzca piezas de metal a través de la rejilla de salida de aire;
- evite obstruir la impulsión o la aspiración del aire.

Durante cada puesta en marcha después de una pausa prolongada, compruebe que no haya aire dentro del intercambiador de calor.

Antes del periodo de funcionamiento en fase de enfriamiento, compruebe que el condensado se descargue correctamente y que no haya impurezas que obstruyan las aletas del intercambiador de calor.

De ser necesario, limpie las mismas con aire comprimido o con vapor a baja presión, sin dañar las aletas.

Un mantenimiento adecuado y periódico se traduce en ahorro energético y económico.

LIMPIEZA DEL FILTRO DE AIRE

Limpie el filtro de aire al menos una vez al mes y antes de cada periodo de uso (antes del periodo de calefacción o acondicionamiento).

Para limpiar el filtro de aire, proceda de la siguiente manera.

- Versión FWZ: girar 90° los tornillos (1/4 de vuelta) que boquean el filtro al envolvente y extraer el filtro; véase figura 11.11 p. 58.
- Versión en empotrar FWS: acceder al ventilador convector a través del panel de inspección y sacar el filtro, girando 90° las mordazas de bloqueo. véase la figura 11.12 p. 62.

- Versión FWR: sacar los filtros aire situados dentro de las rejillas de aspiración situadas en el panel frontal del mueble; véase la figura 11.10 p. 58.

A continuación:

- limpie el filtro con agua tibia o, en caso de polvos secos, con aire comprimido;
- reinstalar el filtro después de haberlo dejado secar.

Se aconseja sustituir el filtro de aire una vez al año, utilizando repuesto originales; el modelo del terminal se identifica fácilmente en la placa de identificación ubicada en el costado interno.

LIMPIEZA DE LA BATERÍA DE INTERCAMBIO TÉRMICO

Se recomienda controlar el estado del intercambiador antes del periodo de funcionamiento, comprobando que no haya impurezas que obstruyan las aletas.

LIMPIEZA DEL MUEBLE (CARCASA)

- Utilice un paño suave.
- Nunca vierta líquidos en el aparato, ya que podrían generarse descargas eléctricas y dañar las piezas internas.
- Nunca utilice disolventes químicos agresivos; no limpie el flap de salida del aire con agua demasiado caliente.

8 LOCALIZACIÓN DE AVERÍAS

Si el aparato no funciona correctamente, antes de solicitar la intervención del servicio de asistencia se deben efectuar los controles indicados en la siguiente tabla.

Si no se logra resolver el problema, diríjase al revendedor o al centro de asistencia más cercano.

PROBLEMA	CAUSA	SOLUCIÓN
La unidad no funciona	Falta corriente	Conecte nuevamente la corriente
	Se ha disparado el cortacircuitos	Solicite la intervención del servicio de asistencia
	El interruptor de arranque está en la posición 0.	Ponga en marcha la máquina colocando el interruptor en I
La unidad caliente o enfría poco	El filtro de aire está sucio u obstruido	Limpie el filtro de aire
	El intercambiador de calor está sucio	Solicite la intervención del instalador
	Hay un obstáculo cerca de la aspiración o de la salida del aire	Elimine el obstáculo
	Hay aire en el interior del intercambiador de calor	Solicite la intervención del instalador
	Las ventanas y las puertas están abiertas	Cierre las puertas y/o las ventanas
La unidad "pierde" agua	Está seleccionada la velocidad mínima de funcionamiento	Seleccione la velocidad media o máxima
	El aparato no está instalado con la inclinación correcta	Solicite la intervención del instalador
	La descarga de condensado está obstruida	Solicite la intervención del instalador

1	A TELEPÍTÉS MEGKEZDÉSE ELŐTT	o. 44
2	AZ EGYSÉG LEÍRÁSA ÉS RENDELTETÉSE	o. 44
	TELEPÍTÉS HELYE	o. 44
2.1	VÍZMINŐSÉGI FIGYELMEZTETÉSEK.....	o. 44
3	MÉRET ADATOK	o. 47
4	TELEPÍTÉSRE VONATKOZÓ FIGYELMEZTETÉSEK	o. 47
4.1	BEÉPÍTÉS	o. 47
4.2	ALAPEGYSÉG ÉS FEDŐSZEKRENY FELSZERELÉSE....	o. 48
5	VERIFICA FUNZIONALE	o. 49
6	HASZNÁLAT	o. 49
7	KARBANTARTÁS	o. 49
	LEVEGŐSZŰRŐ TISZTÍTÁSA.....	o. 50
	A HŐCSERÉLÉS TELEPÉNEK MEGTISZTÍTÁSA.....	o. 50
	BURKOLATOS KÉSZÜLÉK TISZTÍTÁSA	o. 50
8	HIBAKERESÉS	o. 50
9	NÉVLEGES MŰSZAKI ADATOK	o. 51
10	TÖMEGADATOK	o. 51
11	FIGURES	o. 52
11.1	ESTRO I ELECTRICAL WIRINGS	o. 60

1 A TELEPÍTÉS MEGKEZDÉSE ELŐTT

EREDETI ÚTMUTATÓK FORDÍTÁSA

Figyelmesen olvassa el az utasítást!

A készülék beszerelését és karbantartását kizárólag szakképzett, ennek a készüléknek a beszerelésére képzett szakember végezheti, az érvényben levő előírások betartásával.

A készülék átvételekor ellenőrizze állapotát, győződjön meg arról, hogy nem sérült-e meg szállítás során.

A tartozékok beszerelését és használatát lásd a tartozékok műszaki adatlapján. Ez a kézikönyv bármikor és előzetes értesítés nélkül módosulhat a termék javítása érdekében.

Határozza meg a FWZ / FWR / FWS kazettás fan-coil modellt a csomagoláson található információk alapján.



FIGYELEM: Az elektromos és elektronikus termékeket nem szabad összekeverni a nem válogatott háztartási hulladékkal. NE próbálja meg saját maga szétszerelni a rendszert: a rendszer szétszerelését felhatalmazott

telepítőnek kell elvégeznie, és meg kell felelnie a vonatkozó jogszabályoknak. Az egységeket egy speciális feldolgozó létesítményben kell kezelni az újrafelhasználás, az újrahasznosítás és érdekében. A termék megfelelő ártalmatlanításának biztosításával segít megelőzni a környezetre és az emberi egészségre gyakorolt lehetséges negatív következményeket. További információért forduljon a telepítőhöz vagy a helyi hatóságához.

VESZÉLY: A készüléket 8 év alatti gyermekek, csökkent fogyatékkal, érzékszervi vagy szellemi képességgel rendelkező, tapasztalat vagy a szükséges ismeretek hiányában lévő személyek csak felügyelet alatt használhatják, illetve minden olyan információt megkaptak, mely az eszköz biztonságos és a vele járó veszélyek megértésével kapcsolatosak. Gyermekek ne játszanak a készülékkel. Gyermekek nem végezhetik felügyelet nélkül a felhasználó által végrehajtandó tisztítási és karbantartási műveleteket.

FIGYELEM: az egység nem tartalmaz veszélyes alkatrészeket az 1357/2014 rendelet szerinti osztályozás szerint.

FIGYELEM: a készülék beszerelését és beindítását hozzáértő személyeknek kell elvégezniük, a helyes gépészeti eljárásokra vonatkozó szabályok szerint és a hatályos törvényeknek megfelelően.

2 AZ EGYSÉG LEÍRÁSA ÉS RENDELTETÉSE

Ventilátorkonvektoros egység vízszintes vagy függőleges beépítésre, fedőszekrényvel vagy beépítve.

Rendelkezésre álló változatok:

FWZ: falra szerelhető burkolatos, függőleges levegőkimenet; FWR: Parapet / mennyezet alatti, burkolatos; FWS: rögzítés függőleges/vízszintes beépítéssel; Az összetevők leírása az ábrákon az oldalon: o. 52.

A DAIKIN nem vállal semmilyen felelősséget abban az esetben, ha a készüléket nem hozzáértő szakember szerelte be, nem rendeltetészerűen illetve nem a gyártó által megengedett üzemi körülmények között használja, az útmutatóban meghatározott karbantartást nem végzi el, nem eredeti pótalkatrészeket használ.

A környezeti levegő klimatizálására tervezett és lakossági kényelmi alkalmazásokban való használatra szánt berendezések.

TELEPÍTÉS HELYE

A beszerelés helyének kiválasztásánál vegye figyelembe a következőket:

- a lámpatestet nem tengeri, nem korrodáló és nem poros „városi” környezetben történő beltéri telepítésre tervezték;
- A fűtőberendezést ne helyezze közvetlenül dugaszolóaljzat alá;
- a helyiség egyenletes fűtését és hűtését biztosító pozícióban kell telepíteni;
- ne telepítse a készüléket olyan környezetbe, ahol gyúlékony gáz vagy por, illetve savas vagy lúgos anyagok vannak jelen;
- ne tegye ki a készüléket fröccsenő víznek; ne telepítse a mosókonyhába;
- A ventilátorkonvektoros egységet olyan falra szerelje fel, amely elbírja a súlyát, és hagyjon körülötte elegendő teret ahhoz, hogy biztosítsa a megfelelően működést, és lehetővé tegye a karbantartás elvégzését;
- A beszerelés pillanatáig alakítsa át a terminált a csomagolásba, hogy megakadályozza a por beszívárgását.

A készülék telepítési helyén a levegőben a következő szennyezőanyag-koncentrációkat nem szabad túllépni:

SO ₂	<0,02 ppm
H ₂ S	<0,02 ppm
NO,NO ₂	<1 ppm
NH ₃	<6 ppm
N ₂ O	<0,25 ppm

VÍZMINŐSÉGI FIGYELMEZTETÉSEK

MEGJEGYZÉS: A csövekben jelentkező korrózió és vízkőlerakódás megelőzése érdekében a tekercsben keringő víz elemzése a baktériumok (ferrobaktériumok és mikroorganizmusok, amelyek H₂S-t termelhetnek vagy kémiaiilag redukálhatják a szulfátokat) esetleges jelenlétének, valamint a víz

kémiai összetételének vizsgálata ajánlott.

A rendszer táplálására használt víz nem haladhatja meg az alább megadott értékeket:

Kínézet	Egyértelmű
Szag	Szagtalan
pH	7.5 - 10 7-7.5 csak akkor, ha TOC < 1.5 g/m ³
O ₂ oldott	< 0.1 mg/l
Keménység	60-300 mg/l CaCO ₃
Vezetőképesség	10-500 microS/cm
Szén-dioxid [CO ₂]	< 30 mg/l
Összesen vas	<0.5 mg/l
Nitrátok	0 mg/l
Kloridok	200-400 mg/l
Szulfátok	< 30 mg/l HCO ₃ ⁻ /SO ₄ ²⁻ < 1

TARTOZÉKOK

Mikroprocesszoros elektronikus vezérlőpanelek, kijelzővel ellátott

	FWTOUCH	Dibond kijelző felhasználói felület elérhető: FWTOUCHB-Black FWTOUCHW-White FWTOUCHG-Grey
	FWECSAP	Tápkártya az FWECS vezérléshez
	FWECSAC	Felhasználói felület kijelzővel az FWECS vezérléshez
	FWEC3A	Mikroprocesszoros vezérlés FWEC3A kijelzővel
	FWFCKA	FWEC3A falra szerelhető távtartó
	FWEC10	Elektronikus vezérlő az EC inverter ventilátor és egy vagy két szelep vezérléséhez BE/KI 230V
	FWCKRX	Fedélzeti szerelőkészlet (FWEC10)
	FWCKLX	Fedélzeti szerelőkészlet (FWEC10)
Szonda		
	FWCSWA	Páratartalom szonda az FWEC10 vezérléshez
	FWHSKA	Páratartalom szonda az FWEC2A, FWEC3A, FWECS vezérlőkhöz
	FWTSKA	Vízszonda az FWEC1A/2A/3A, FWECS parancsokhoz
Elektromos ellenállások		
	EEH	Elektromos ellenállás szerelőkészlettel, relé dobozzal és biztonsági eszközökkel
Kiegészítők		
	EPCC	Csatlakozódoboz (szigetelt) kör alakú csatlakozásokkal (kisülési oldal) (FWS)
	EICC	Csatlakozódoboz (szigetelt) kör alakú csatlakozásokkal (szívóoldal) (FWS)
	CDRP1A	Kondenz elvezető szivattyú készlet
	EDPV	Kiegészítő függőleges kondenzvízgyűjtő tálca
	EDPH	Kiegészítő vízszintes kondenzvízgyűjtő tálca

	ESFV	Támaszláb
	EAIDF	Szívó- és nyomórácsok (FWR / FWS)
	EFA	Friss levegő bemenet (FWZ)
	ERPV	Hátó panel
	EPB	Alsó panel
	CONV	Légbeömlő átalakító készlet(FWS)
Kiegészítő akkumulátor		
	ESRH**A6	Kiegészítő hőcserélő
Szelepek		
	E2MV**A6 / E4MV**A6	3 utas szelep, ON/OFF működtető, 230 V tápegység
	E2MV2B**A6	2 utas szelep, ON/OFF működtető, 230 V tápegység fő- és kiegészítő tekercshez
	E2MVD**A6 E4MVD**A6	Egyszerűsített 3 utas szelep, ON/OFF működtető, 230 V tápegység
	E2M2V**A6 E4M2V**A6	Egyszerűsített 3 utas szelep, ON/OFF működtető, 24 V tápegység
	E2M2V***A6	2 utas szelep, ON/OFF működtető, 24 V tápegység, fő- és kiegészítő tekercshez
	E2MPV**A6 E4MPV**A6	3 utas szelep, MODULÁLÓ működtető, 24 V tápegység, kiegészítő akkumulátorhoz
	E2MPV***A6	2 utas szelep, MODULÁLÓ működtető, 24 V tápegység
	PIC2V	2-utas nyomástól független szelepek, ON/OFF hajtóművek, 230V tápegység, hidraulikus készletek, fő- és kiegészítő tekercshez

GYÁRILAG BESZERELT SZELEPKÉSZLET

A szelepkészletek többféle változatban kaphatók:

Kétutas motoros BE/KI vagy MODULÁLÓ szelep (táblázat, 59. oldal)

3 utas motoros BE/KI vagy MODULÁLÓ szelep (táblázat, 59. oldal)

Kétutas nyomásfüggetlen motoros BE/KI szelep (lásd az FC66006204 nyomásfüggetlen kézikönyvet) 59. oldal

összekötnek berendezések vezérlőpaneleivel, lehetővé teszi a környezeti hőmérséklet szabályozását által, hogy megszakítja a víz áramlását a hőcserélőn keresztül.

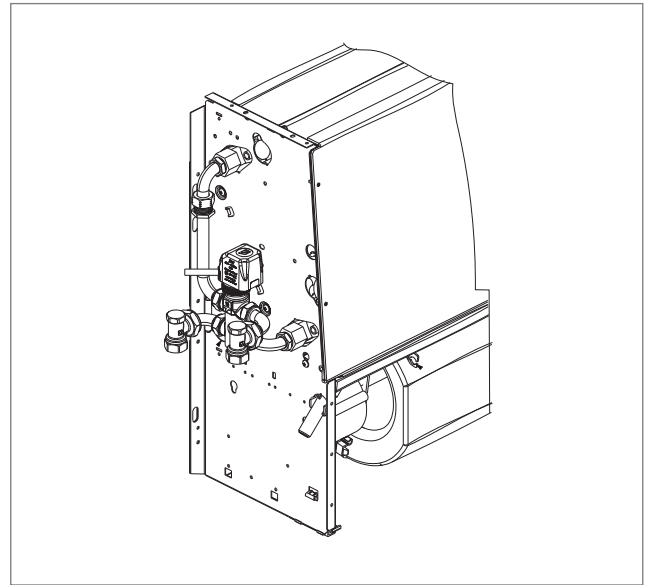
A készlet az alábbi részekből áll:

- szelep
- elektrotermikus aktuátor
- hidraulikus készlet a szelep tekercsre való felszereléséhez

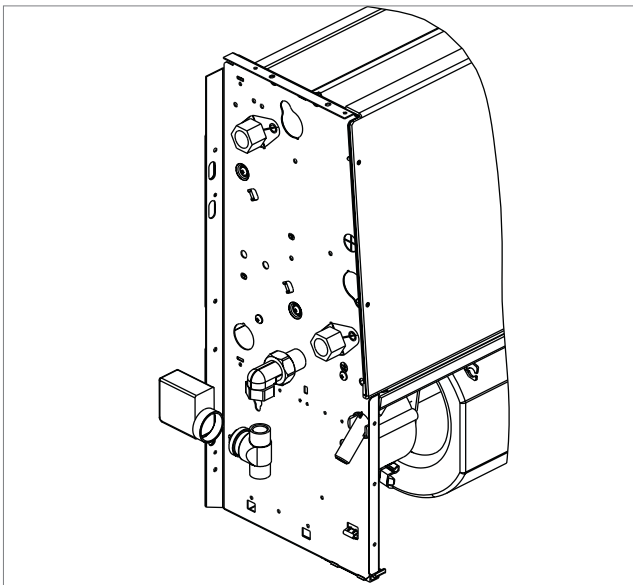
A 2- és 3-utas szelepek Kv-értékét és hidraulikus jellemzőit lásd a táblázatban a 59. oldalon.

További információkért tekintse meg a szelepkészletek speciális műszaki kézikönyvét.

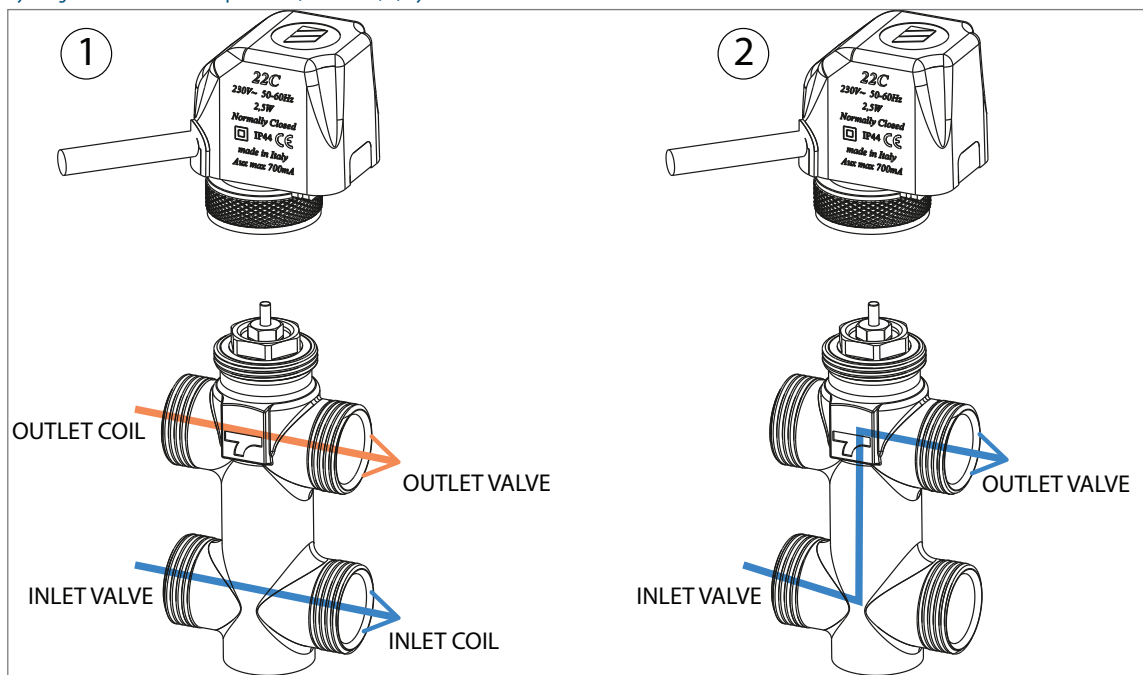
Gyárilag beszerelt 3 utas szelepkészlet



Gyárilag beszerelt 2 utas szelepkészlet



Gyárilag beszerelt 3 utas szelepkészlet 1) On mode ; 2) By-Pass mode



3 MÉRET ADATOK

A(z) o. 53 méretábrák a FWZ / FWR / FWS iméretadatait és a hidraulikus csatlakozások helyzeteit mutatják. Műszaki adattáblázatok itt találhatóak: o. 51.

4 TELEPÍTÉSRE VONATKOZÓ FIGYELMEZTETÉSEK

FIGYELEM: A készülék beszerelését és beindítását hozzáértő személyeknek kell elvégezniük, a helyes gépészeti eljárásokra vonatkozó szabályok szerint és a hatályos törvényeknek megfelelően.

FIGYELEM: A telepítés előtt győződjön meg arról, hogy

1. A telepítési hely elegendő helyet biztosít a készülék elhelyezéséhez, és kellő hely áll rendelkezésre a telepítéshez és karbantartáshoz. Lásd: o. 57.

2. Sem a szívó-, sem a nyomócsövön nincs elzáródás a légcsatornában.

3. A hidraulikus csatlakozások helyzete és méretei megfelelnek az egység által előírtaknak. Lásd a(z) o. 53. ábrát.

4. Az elektromos tápvezeték rendelkezik a ventilátorkonvektoros egység névtábla adatai által előírt jellemzőkkel.

Minden készüléknek legyen saját kapcsolója (IL) a táphálózaton, legalább 3 mm-es távolságú érintkezőkkel és megfelelő olvadóbiztosítóval (F).

FIGYELEM: A ventilátoros konvektor, a hálózati kapcsolót (IL), és/vagy az esetleges távkapcsolókat úgy helyezze el, hogy a kádban vagy a zuhanykabinban levő személyek ne érhessek el.

FIGYELEM: az inverterekhez kapcsolódó hálózati szűrők (a vezetékes sugárzás csökkentése és ezáltal a gép EMC-irányelvnek való megfelelése érdekében) földbe szivárgó áramot termelnek. Ez bizonyos esetekben a földzárlat-megszakító kioldását okozhatja. Célszerű egy további, csak a gép tápvezetékéhez tartozó, állítható beállítású hibaáram-megszakítót biztosítani.

FIGYELEM: A telepítés után a szekrény behelyezése előtt az alapegységet csomagolóanyaggal kell védeni, hogy a helyszínen ne sérüljön meg.

FIGYELEM: a készülék rácsát a végső összeszerelésig tartsa az eredeti csomagolásában.

A csatornás egységekre vonatkozó figyelmeztetések:

Az egység telepítéséhez vegye figyelembe a műszaki és tervezési előírásokat, végezzen kiértékelést az előremenő körön alkalmazott CSATORNÁZÁS által biztosított levegőmozgást és ELLENNYOMÁST, ezzel elkerülve a sebesség váltás hiánya miatt fellépő problémát: felelősség, amely nem a termékre, hanem a telepítésre hárulhat;

Telepítse az egységet a fancoilok rendes és rendkívül karbantartásához szükséges vizsgálóablakkal: mechanikai, elektromos és hidraulikus jellegű csere beavatkozások érdekében;

4.1 BEÉPÍTÉS

A beszerelés előtt szerelje fel az alapkészülék esetleges tartozékait.

Telepítsen bármelytávvezérlő panelt olyan helyre, ahol a felhasználó könnyen elérheti a funkciók beállítását, és ha van, akkor hatékonyan érzékeli a hőmérsékletet.

Kerülje:

- a közvetlen napsugárzásnak kitett helyeket;
- a hideg vagy meleg levegőáramnak kitett helyeket;
- ne állítson olyan akadályokat, amelyek meggátolják a hőmérséklet helyes mérését.

A tartozékok beszerelését és használatát lásd a külön műszaki adatlapokon. Kösse be a hőcserélő hidraulikacsatlakozásait, és amennyiben hűtés üzemmódban használja a cseppvíz-elvezetést is csatlakoztassa.

Javasoljuk, hogy a berendezés nyomó ágát a hőcserélő felső részében, míg a vizszató ágát a alsó részében alakítsa ki.

A hőcserélő levegőkivezetését magának a telepnek a vízbekötési oldalainál elhelyezett kifúvószelep (10-es kulcs) működtetésével lehet elvégezni.

Falra szerelés esetén, a kondenzvíz jobb elvezetéséért hajlítsa a kivezetőcsövet lefelé legalább 3/5 mm-rel, szükség szerint gondoskodjon a kondenzvíz-elvezető cső megfelelő elvezetéséről.

Mennyezetre történő felszerelés esetén, különösképpen ha a készülék rendelkezik EDPH tartozékkal, enyhe lejtéssel erősítse fel a gépet (10 mm) a kondenzvíz elvezetésének elősegítéséhez. 11.7 o. 57

A kondenzátum leeresztése jobbra vagy balra is elhelyezhető, a választást a telepítőnek kell megtennie. Döntse a kiválasztott oldal felé, majd zárja le a fel nem használt oldalt a kupakkal, és helyezze a pipettát a kiválasztott lefolyó oldalára. Az egység beüzemelése előtt győződjön meg arról, hogy a dőlés elegendő a kondenzvíz helyes lefolyásának biztosításához.

FIGYELEM: ne használjon nagyon vastag csövet vagy olyan tulajdonságokkal rendelkező csövet (pl. bordás elektromos szigetelő burkolatok), amelyek akadályozzák a lefolyást.

FIGYELMEZTETÉS: Húzza meg a hidraulika csatlakozóit, ügyelve arra, hogy a hőcserélő sérülésének elkerülése érdekében egy villáskulccsal rögzítse az akkumulátor gyűjtőcsönkját.

FIGYELEM: mivel a fan coilon nincsenek vezérlők, ezért a berendezés oldalán található ajtókat csavarral kell rögzíteni.

FIGYELEM: A kiegészítő fűtőszállal felszerelt fan coilok esetében győződjön meg arról, hogy az esetleges éghető anyagok legalább 30 cm távolságra helyezkedjenek el a fűtőszálltól.

FIGYELMEZTETÉS:

Normál üzemmódban, elsősorban kis fordulatszámokon üzemelő ventilátor és nagy relatív páratartalmú környezeti levegő esetén a légjratokban, valamint a készülék külső szerkezetének egyes részeiben páralecsapódás jelentkezhet.

Az ilyen jelenségek elkerülése végett - minden esetben a készülékre meghatározott üzemi értéktartományokon belül maradván - a hőcserélő belsejében keringő víz hőmérsékletét nem szabad egy bizonyos határ alá engedni. Különösen a levegő harmatpontja és a belépő víz hőmérséklete közötti különbség ($T_{A,DP} - T_W$) A jelentés szerint NEM haladja meg a $14\text{ °C-ot: } T_W > T_{A,DP} - 14\text{ °C}$

Példa: a 25 °C -os és 75% relatív páratartalmú környezeti levegő esetén a harmathőmérséklet értéke körülbelül 20 °C , ezért a tekercsbe belépő víz hőmérsékletének magasabbnak kell lennie, mint:

- $20 - 14 = 6\text{ °C}$, hogy elkerülje a páralecsapódást a szeleppel ellátott ventilátor tekercsen.
- $20 - 12 = 8\text{ °C}$, ha a szelepkészlet tartozéka nem telepíthető.

		Fan coil szeleppel							
		T száraz izzó levegő [°C]							
		21	23	25	27	29	31	33	
Relatív páratartalom %	40	5	5	5	5	5	5	5	
	50	5	5	5	5	5	6	8	
	60	5	5	5	5	7	9	11	
	70	5	5	6	8	9	11	13	
	80	5	6	8	10	12	14	16	
	90	6	8	10	12	14	16	18	

		Fan coil szelep nélkül							
		T száraz izzó levegő [°C]							
		21	23	25	27	29	31	33	
Relatív páratartalom %	40	6	6	6	6	6	6	6	
	50	6	6	6	6	6	8	10	
	60	6	6	6	7	9	11	13	
	70	6	6	8	10	11	13	15	
	80	6	8	10	12	12	16	18	
	90	8	10	12	14	14	18	20	

A berendezés hosszabb idejű leállása esetén, ha a ventilátor áll, és a hőcserélőben hideg víz marad, a készülék külső felületén is páralecsapódás fordulhat elő. Ennek elkerülése céljából ajánlatos 3 utas (vagy 2 utas) kiegészítő szelepet felszerelni, mellyel a ventilátor leállása esetén a hőcserélő hidegvíz ellátása megszakítható.

Amennyiben tétre leállítja a készüléket, eresse le a berendezésben található

vizet, hogy meg ne fagyhasson, és megfagyott víz ne károsíthassa a készüléket; amennyiben fagyálló folyadékot használ, ellenőrizze a fagyáspontját a következő táblázat segítségével.

tömeg % glikol	Fagyás hőmérséklet (°C)	Teljesítményváltozás	Terhelés veszteség változás
0	0	1,00	1,00
10	-4	0,97	1,05
20	-10	0,92	1,10
30	-16	0,87	1,15
40	-24	0,82	1,20

Elektromos bekötések

Az elektromos bekötéseket a hatályos biztonsági előírásoknak megfelelően mindig feszültségmentes környezetben végezze el, pontosan kövesse a(z) o. 60. ábrán látható kapcsolási rajzot és a hozzá tartozó o. 48 jelmagyarázatot.

MEGJEGYZÉS: az elektromos vezetékeket mindig a vízcsatlakozásokkal ellentétes oldalon kell elhelyezni.

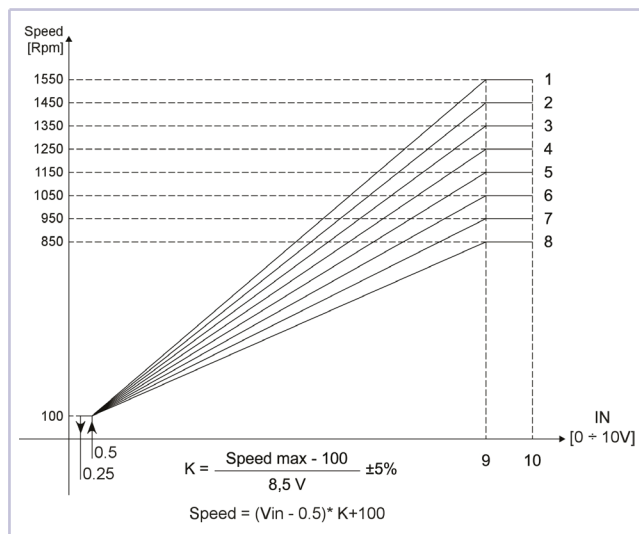
Ellenőrizze, hogy a hálózati feszültség megegyezik-e a készülék adattábláján feltüntetett értékkel.

A szaggatott vonallal jelölt elektromos bekötéseket a beszerelőnek kell elvégeznie.

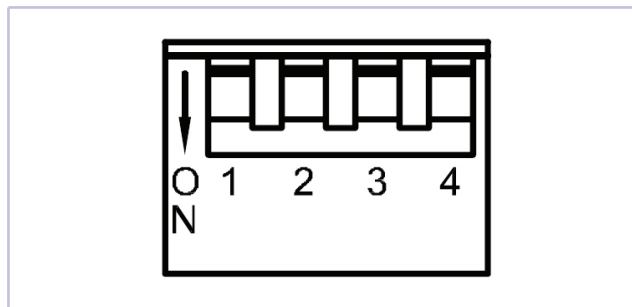
Minden fan coilhoz biztosítson egy kapcsolót (IL) a tápegységen, legalább 3 mm távolságú nyitható érintkezőkkel és megfelelő védőbiztosítékkal (F).

Az inverter vezérlési jellemzői

A kívánt görbe a gyárban állítható be (és szükség esetén a helyszínen módosítható) a dip kapcsolók beállításával, az alábbi képen látható módon:



Nº	teljes Max	DIP 1	DIP 2	DIP 3	DIP 4
1	1550 rpm	OFF	OFF	OFF	-
2	1450 rpm	ON	OFF	OFF	-
3	1350 rpm	OFF	ON	OFF	-
4	1250 rpm	ON	ON	OFF	-
5	1150 rpm	OFF	OFF	ON	-
6	1050 rpm	ON	OFF	ON	-
7	950 rpm	OFF	ON	ON	-
8	850 rpm	ON	ON	ON	-



Megjegyzés: A maximális fordulatszámot (1550 ford./perc) általában nem használják.

Az áramköri rajzok általános jelmagyarázata

- **IL:** Kismegszakító (nem tartozék)
- **F:** Védőbiztosíték (nem tartozék)
- **CN:** Csavaros/faston sorkapocs
- **MVI:** Beépített ventilátormotor + inverter
- **EMC FILTER:** Zajszűrő EMI/RFI
 - **BN (L2):** Barna = fázis IN szűrő
 - **BU (N4):** kék = Semleges IN szűrő
 - **BK (U1):** fekete = OUT fázisszűrő
 - **BU (U3):** kék = OUT semleges szűrő
- **VC:** Hidegvíz BE/KI szelep 2-csöves rendszerhez (tartozék)
 - Hidegvíz BE/KI szelep 4-csöves rendszerhez (tartozék)
- **VH:** Melegvíz BE/KI szelep 4-csöves rendszerhez (tartozék)
 - **BN:**Barna = szelep tápellátás fázisa
 - **BU:**Kék = a szelep tápellátása nulla
- **SAI:**Előre telepített belső levegő hőmérséklet szonda
- **SAE:**Távoli levegő hőmérséklet szonda (tartozék)
- **SW:** Távoli vízhőmérséklet szonda (tartozék)
- **SWH:**Kiegészítő forró hőcserélős vízhőmérséklet szonda 4 csöves rendszerhez. (tartozék - opcionálisan csak SW jelenlétében szállítható)
- **SUI:**Belső relatív páratartalom szonda előre telepítve
- **SUE:**Távoli relatív páratartalom szonda (tartozék)
- **SC:** Relédoboz + elektromos ellenállás csatlakozóblokk
 - **RE:** Fűtőellenállás
 - **TSA:** Biztonsági termosztát
 - **TSM:** Biztonsági biztosíték
 - **K:** Határoló relé a termosztátról
 - **K1:** Határoló relé a biztosítékról

FWECSA elektromos kapcsolási rajzok jelmagyarázata

- **T1:**230Vac / 24Vac transzformátor (nem tartozék)
- **VC 0-10V:** Hideg-/melegvíz moduláló szelep 2-csöves rendszerhez (tartozék)
 - Hidegvíz moduláló szelep 4-csöves rendszerhez (tartozék)
- **VH 0-10:**Melegvíz moduláló szelep 4 csöves rendszerhez (tartozék)
 - **RD:**Piros = + 24 Vac szelep tápellátás
 - **BK:**Fekete = 0V szelep tápegység / GND vezérlőjel
 - **szürke:**Szürke = vezérlőjel 0-10 Vdc modulációhoz

4.2 ALAPEGYSÉG ÉS FEDŐSZEKRENY FELSZERELÉSE

- A készülék átvételekor ellenőrizze a csomagolás sértetlenségét:
- Távolítsa el a légszűrőt a FWZ o. 58 rögzítőcsavarjának kicsavarásával. A FWR eltávolításához vegye ki a szűrőt az elülső rácson lévő két csavar kicsavarásával 11.10 o. 58.
 - Távolítsa el a fedőszekrényt, ha van, a megemelt oldalajtóknál hozzáférhető 4 rögzítőcsavar elfordításával a felső rácstról. 11.5 o. 56.
 - Távolítsa el a mozgatható oldalpaneleket védő távtartókat (csak szállítás közben használatosak).
 - A készüléket a o. 53 méretrajzokon feltüntetett faltól való távolságok betartásával szerelje fel.
 - Hagyja a fedőszekrényt a csomagolásban, és szerelje az alapkészüléket a falra a 4 kialakított felfogási helyet felhasználva a felfogási fal jellemzőinek megfelelő dübelekkel. A FWR / FWS változatú készülék alsó éle legyen 100 mm-re a padlótól, hogy biztosított legyen a megfelelő légbeszívás és könnyen ki lehessen szerelni a szűrőt.
 - A mennyezetre szerelhető FWR / FWS változatoknál ellenőrizze, hogy a

beépítési magasság ne haladja meg a(z) 11.8 o. 57. ábrán látható maximumot, hogy elkerülje a meleg levegő túlzott rétegződését a helyiség felső részén.

NAGYOBB beépítési magasság esetén javasoljuk, hogy a légbeszívás a helyiség alsó részén történjen.

Az ábrán feltüntetett magasságok a maximális üzemi sebességre vonatkoznak.

FIGYELEM: A beépített FWS modelleket úgy telepítse, hogy azok ne legyenek könnyen elérhetők

A szellőzőnyílásokat nem szabad közvetlenül a konnektor alatt elhelyezni. Falba süllyeszthető FWS változat esetén végezze el a ventilátorkonvektoros egység csatlakoztatását az esetleges csatornázáshoz. Helyezzen rezgécscillapító anyagot a légszűrő és a ventilátorkonvektoros egység közé.

A légszűrőket, különösen a nyomóoldalon találhatóakat szigetelni kell. A ventilátorkonvektoros egységen a levegő visszakeringésének elkerülése érdekében tartson minimális távolságot a helyiségbe való belépés és a légbeszívás pontja között a(z) 11.9 o. 57. ábrán látható módon.

A berendezés minimális beépítési magassága a padlószinttől számítva legalább 1,8 méter legyen.

Gondoskodjon a készülék megközelíthetőségéről.

A hőcserélő elforgatása

Lehetséges a hőcserélő bekötéseit az ellenkező oldalon elvégezni a következőképpen 11.6 o. 56:

1. szét szerelni le az alapegység elülső paneljét (4 csavar) vagy a kondenzvíz főedényét az plafonra szereléshez modelleknél;

2. szerelje le a telepet fedő lemezt (1) (2 csavar);
3. szét szerelni a hőcserélő telepét, amely az alapegység oldalaira van rögzítve a 4 csavar (2) csökkentésével az akkumulátor vállára helyezve;
4. csatlakoztassa le a motorkábeleket a kapocsról;
5. szerelje le a kapocsot és szerelje fel az ellenkező oldalra;
6. vegye le a gumi kábeltovábbítót;
7. távolítsa el a kondenzvíz levezető csövet és szerelje föl az ellenkező oldalra;
8. fordítsa meg a csöpögés-akadályozó cső és a kondenzvíz gyűjtőedényének záródugója helyzetét;
9. forgassa el az akkumulátort 180°-kal a függőleges síkban, igazítva az akkumulátor vállát a rögzítő lyukakhoz, amelyeken keresztül előzőleg behelyezték;
10. illessze be a csatlakozókat a megfelelő nyílásokba, eltávolítva a főlésleges anyagot;
11. szerelje vissza a telep fedő lemezét a hőcserélőre az alsó részen;
12. rögzítse újra az akkumulátor vállait az alapegységhez a megfelelő csavarokkal;
13. helyezze fel a gumi kábeltovábbítót abba a lyukba, amelyek előzőleg a kondenzvíz levezetőcső foglalt el, szerelje vissza a kábeltartót az oldalra, helyezze vissza a kábeleket és kösse be őket a kapocsra.
14. állítsa vissza az elektromos csatlakozásokat a kezdeti állapotba, lásd az alábbi kapcsolási rajzokat: o. 60;
15. szerelje vissza le az alapegység elülső paneljét (4 csavar) vagy a kondenzvíz főedényét az plafonra szereléshez modelleknél;
16. zárja el a nem használt nyílásokat vízálló anyaggal.

5 VERIFICA FUNZIONALE

- Ellenőrizze, hogy a készülék szintben legyen szükség szerint, és a kondenzvíz levezető ne legyen eldugulva (meszes lerakódások stb.).
- Ellenőrizze, hogy a felszerelt készülék biztosítani tudja-e a megfelelő légáramot.
- Ellenőrizze a vízvezetékek szigetelését (a hőcserélőnél és a kondenzvíz levezetőnél).

- Ellenőrizze, hogy az elektromos vezetékek erősek-e (az ellenőrzést feszültségmentes állapotban hajtsa végre).
- Győződjön meg arról, hogy a hőcserélőből kieresztette-e a levegőt.
- Tegye vissza a borítólemez és szűrjük.
- Helyezze feszültség alá a fan coil-t és győződjön meg a működéséről.

6 HASZNÁLAT

A fan coil használatához olvassa el a fedélzeti vagy a távvezérlő panel utasításait. A légkivezető rácsok 180°-kal elforgathatók, hogy az áramlást közvetlenül a helyiségbe vagy a gép támfal felé irányítsák. (FWZ / FWR)

A rácsok és az oldallemezék beillesztéssel vannak felszerelve a burkolatra.

Mielőtt szét szerelné őket, hogy más irányba állítsa őket, kapcsolja ki a ventilátorkonvektoros egység áramellátását, és viseljen védőkesztyűt.

FIGYELEM: Biztonsági okokból soha ne nyúljon kezével illetve ne tegyen tárgyakat a légkivezető rácsába.

VESZÉLY: A készüléket 8 év alatti gyermekek, csökkent fogyatékkal, érzékszervi vagy szellemi képességgel rendelkező, tapasztalat vagy a szükséges ismeretek hiányában lévő személyek csak felügyelet alatt használhatják, illetve minden olyan információt megkaptak, mely az eszköz biztonságos és a vele járó veszélyek megértésével kapcsolatosak. Gyermekek ne játszanak a készülékkel. Gyermekek nem végezhetnek felügyelet nélkül a felhasználó által végrehajtandó tisztítási és karbantartási műveleteket.

7 KARBANTARTÁS

FIGYELEM: A karbantartási munkákat csak a gyártó által felhatalmazott szervizközpont vagy szakképzett személyzet végezheti.

FIGYELEM: A felhasználó által végzett tisztítást és karbantartást gyermekek karbantartás nélkül nem végezhetik.

VESZÉLY! Karbantartás közben ügyeljen a következőkre: a berendezés egyes fém részei sérülést okozhatnak, ezért viseljen védőkesztyűt.

FIGYELEM: Biztonsági okokból, a karbantartás és a tisztítás megkezdése előtt, kapcsolja ki a készüléket, ehhez állítsa a fokozatkapcsolót „Leállítás” és a kismegszakítót 0 (OFF) állásba.

Az fan coil-ok nem igényelnek különös karbantartást: elégséges a légszűrő

időnkénti kitisztítása.

100 üzemóra bejáratás szükséges ahhoz, hogy a motor kezdeti mechanikai sűrűsége megszűnjön.

Első beindításkor maximális sebességfokozaton járassa.

Az fan coil-ok jó működése garantálásához kérjük, tartsa be az alábbi útmutatót:

- tartsa tisztán a légszűrőt;
- ne kerüljön folyadék a készülék belsejébe;
- ne jussanak be fémrészek a légkivezető rácsba;
- kerülje el a légkifújás illetve a légbefúvás akadályoztatását.

Hosszabb leállás után minden újraindításnál győződjön meg arról, hogy ne legyen levegő a hőcserélő belsejében.

Hűtési fázisban való működtetés előtt győződjön meg, hogy a kondenzvíz

elvezetése akadálytalan, a hőcserélő lemezeit ne tömitse el szennyeződéssel. Esetleges tisztításukat sűrített levegővel vagy alacsony nyomású gőzzel végezze el, hogy a lemezek ne károsodjanak.

A megfelelő rendszeres karbantartás kisebb fogyasztást és gazdaságosabb üzemelést jelent.

LEVEGŐSZŰRŐ TISZTÍTÁSA

Legalább havonta egyszer és a használat megkezdése előtt (a fűtési és a légkondicionálási idény előtt) tisztítsa meg a levegőszűrőt.

A levegőszűrőt a következő módon tisztítsa meg.

- FWZ: változat: fordítsa el a csavarokat, melyek a szűrőt a fedőburkolathoz rögzítik, 90°-kal, 1/4 fordulattal, és vegye ki a szűrőt; lásd az ábrát 11.11 o. 58.
- FWS: a beépítendő a fan coil az ellenőrzési panelen keresztül érhető el, és vegye ki a szűrőt a rögzítő kengyelek 90°-kal való elfordítása után; lásd az ábrát 11.12 o. 62.
- FWR változat: távolítsa el a légszűrőket, amelyek a fedőszekrény előlapján lévő légbeömlő rácsok belsejében vannak elhelyezve; lásd a(z) 11.10 o. 58. ábrát.

Az alábbiakban:

- a szűrőt langyos vízzel tisztítsa vagy száraz porok esetén, sűrített levegővel, vagy porszívóval;
- illesse vissza a szűrőt, miután megszáradt.

A légszűrő éves cseréje javasolt, eredeti alkatrészek felhasználásával; a terminálmodell az egység belsejében, a található található azonosító táblán található.

A HŐCSERÉLÉS TELEPÉNEK MEGTISZTÍTÁSA

Javasoljuk, hogy minden évben, a használat előtt ellenőrizze a hőcserélők állapotát, és nézze meg, hogy a lamellák nincsenek-e eltömődve szennyeződéssel.

BURKOLATOS KÉSZÜLÉK TISZTÍTÁSA

- Használjon puha, ruhát.
- - Soha ne öntsön folyadékot a készülékre, mivel elektromos kisüléseket okozhat, és károsíthatja a belső részeket.
- soha ne használjon agresszív vegyi oldóanyagokat; ne tisztítsa a légkimeneteli rácsot nagyon meleg vízzel.

8 HIBAKERESÉS

Ha a készülék nem működik megfelelően, mielőtt a szervizhez fordulna, végezze el az alábbi táblázatban feltüntetett ellenőrzéseket.

Amennyiben nem tudja a problémát elhárítani, forduljon a forgalmazóhoz vagy a legközelebbi márkaszervizhez.

PROBLÉMA	OK	MEGOLDÁS
Az egység nem működik	Nincs áram	Állítsa helyre az áramellátást
	Az érintésvédelmi relé oldott ki	Forduljon a márkaszervizhez
	Az indítókapcsoló 0 állásban van.	Állítsa kapcsolót 1 állásba, és indítsa el a gépet
A készülék nem fűt vagy hűt eléggé	A levegőszűrő piszkos vagy eltömődött	Tisztítsa meg a levegő szűrőt
	A hőcserélő piszkos	Kérje a beszerelést végző szakember segítségét
	A levegőbemenet vagy -kimenet közelében valamilyen mechanikai akadály van	Távolítsa el az akadályt
	Levegő van a hőcserélőben	Kérje a beszerelést végző szakember segítségét
	Az ablakok és az ajtók nyitva vannak	Zárja be az ajtókat és/vagy ablakokat
A készülék „csöpög”	Minimum sebesség van kiválasztva	Válassza a közepes vagy a maximum sebességfokozatot
	A készülék nem a megfelelő lejtéssel lett felszerelve.	Kérje a beszerelést végző szakember segítségét
	A kondenz elvezető eltömődött	Kérje a beszerelést végző szakember segítségét

9 RATED TECHNICAL DATA

» 2 pipes

FWZ / FWS / FWR			02			03			06			08		
Speed			min	med	max	min	med	max	min	med	max	min	med	max
Control voltage	(E)	V	5,20	6,90	8,40	3,80	5,70	7,30	5,00	6,70	8,90	3,60	6,20	8,60
Total cooling capacity	(1)(E)	kW	1,35	1,69	1,94	1,75	2,37	2,91	2,99	3,64	4,48	4,11	6,24	8,02
Sensible cooling capacity	(1)(E)	kW	1,04	1,30	1,49	1,25	1,69	2,09	2,31	2,90	3,62	3,05	4,63	5,96
FCEER class	(E)		B			A			B			B		
Water flow	(2)	l/h	232	291	334	301	408	501	515	627	771	708	1075	1381
Water pressure drop	(2)(E)	kPa	7	10	13	5	8	11	7	10	14	6	13	20
Heating capacity	(3)(E)	kW	1,50	1,81	2,15	1,76	2,37	2,94	3,36	4,11	4,88	4,39	6,53	8,37
FCCOP class	(E)		B			A			B			B		
Water flow	(3)	l/h	258	312	370	303	408	506	579	708	840	756	1124	1441
Water pressure drop	(3)(E)	kPa	6	9	12	5	8	11	7	9	13	6	12	18
Rated air flow		m ³ /h	211	271	344	241	341	442	470	605	785	642	1022	1393
Power input	(E)	W	7	9	19	8	10	20	15	20	41	17	50	114
Total sound power level	(4)(E)	dB(A)	40	44	50	36	42	48	43	49	56	49	60	67
Sound pressure level	(5)	dB(A)	35	39	45	31	37	43	38	44	51	44	55	62
n° of fans			1			2			2			2		
Water connections - standard coil		"	0,50			0,50			0,50			0,75		
Water content - standard coil		dm ³	0,70			1,06			1,43			2,15		

(1) Water temperature 7°C/12°C, air temperature dry bulb 27°C, wet bulb 19°C (47% relative humidity) according to EN1397:2021

(2) Water temperature 7°C / 12°C, air temperature dry bulb 27°C, wet bulb 19°C (47% relative humidity)

(3) Water temperature 45°C / 40°C, air temperature 20°C

(4) Sound power measured according to standards ISO 3741 and ISO 3742

(5) Sound pressure measured at a distance of 4 m in a free field with a directivity factor of 1

(E) EUROVENT certified data

Power supply 230-1-50 (V-ph-Hz)

» 4 pipes

FWZ / FWS / FWR			02			03			06			08		
Speed			min	med	max	min	med	max	min	med	max	min	med	max
Control voltage DF 1R	(E)	V	5,10	6,60	8,10	3,70	5,50	7,20	5,00	6,70	8,90	3,60	6,20	8,60
Total cooling capacity DF 1R	(1)(E)	kW	1,25	1,55	1,77	1,72	2,32	2,86	3,10	3,79	4,64	3,76	5,67	7,20
Sensible cooling capacity DF 1R	(1)(E)	kW	0,97	1,21	1,44	1,23	1,65	2,06	2,27	2,85	3,54	3,00	4,52	5,73
FCEER class DF 1R	(E)		B			A			B			B		
Water flow DF 1R	(2)	l/h	215	267	305	296	400	492	534	653	799	647	976	1240
Water pressure drop DF 1R	(2)(E)	kPa	7	10	13	5	8	11	7	10	14	5	10	16
Heating capacity DF 1R	(3)(E)	kW	1,36	1,56	1,76	1,88	2,31	2,68	3,55	4,07	4,64	4,85	6,29	7,35
FCCOP class DF 1R	(E)		B			B			B			B		
Water flow DF 1R	(3)	l/h	117	134	152	162	199	231	306	350	400	418	542	633
Water pressure drop DF 1R	(3)(E)	kPa	4	5	6	2	3	4	7	8	11	14	22	29
Rated air flow DF 1R		m ³ /h	205	261	327	237	332	431	460	593	763	636	1007	1362
Power input DF 1R	(E)	W	7	8	18	6	11	17	19	25	48	18	51	116
n° of fans			1			2			2			2		
Total sound power level DF 1R	(4)(E)	dB(A)	38	44	50	33	41	47	48	53	58	48	58	66
Sound pressure level DF 1R	(5)	dB(A)	33	39	45	28	36	42	43	48	53	43	53	61
Water connections - additional coil DF 1R		"	0,50			0,50			0,50			0,50		
Water content - additional coil DF 1R		dm ³	0,18			0,29			0,40			0,53		

(1) Water temperature 7°C/12°C, air temperature dry bulb 27°C, wet bulb 19°C (47% relative humidity) according to EN1397:2021

(2) Water temperature 7°C / 12°C, air temperature dry bulb 27°C, wet bulb 19°C (47% relative humidity)

(3) Water temperature 65°C / 55°C, air temperature 20°C

(4) Sound power measured according to standards ISO 3741 and ISO 3742

(5) Sound pressure measured at a distance of 4 m in a free field with a directivity factor of 1

(E) EUROVENT certified data

10 WEIGHTS

FWZ		02	03	06	08
Weight	kg	20,6	26,7	32,3	41,6

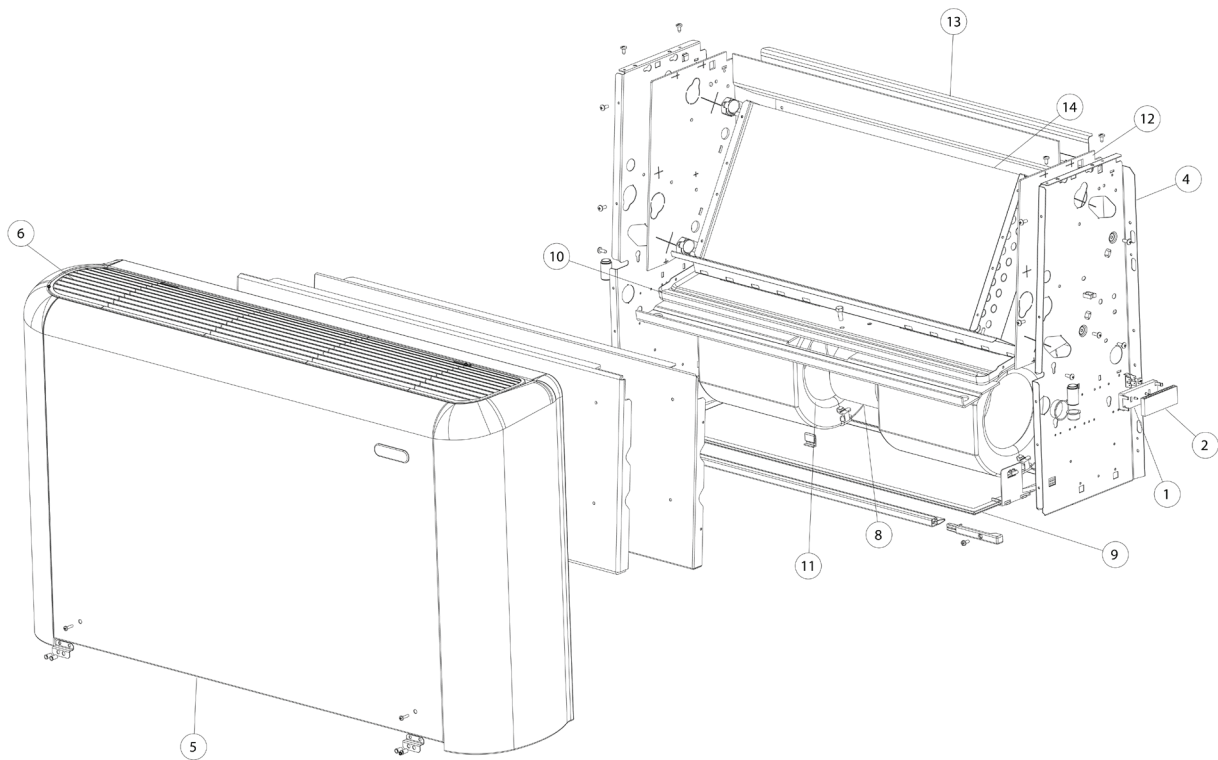
FWR		02	03	06	08
Weight	kg	21,2	27,5	33,6	43,1

FWS		02	03	06	08
Weight	kg	16,9	22,1	26,6	35,4

11 FIGURES

» Esploso unità FWZ / FWR / FWS / Unit exploded view FWZ / FWR / FWS / Vue éclatée de l'unité FWZ / FWR / FWS / Explosionszeichnung der Einheit FWZ / FWR / FWS / Despiece de la unidad FWZ / FWR / FWS / Az egység robbantott nézete FWZ / FWR / FWS / Ανάπτυγμα μονάδας FWZ / FWR / FWS

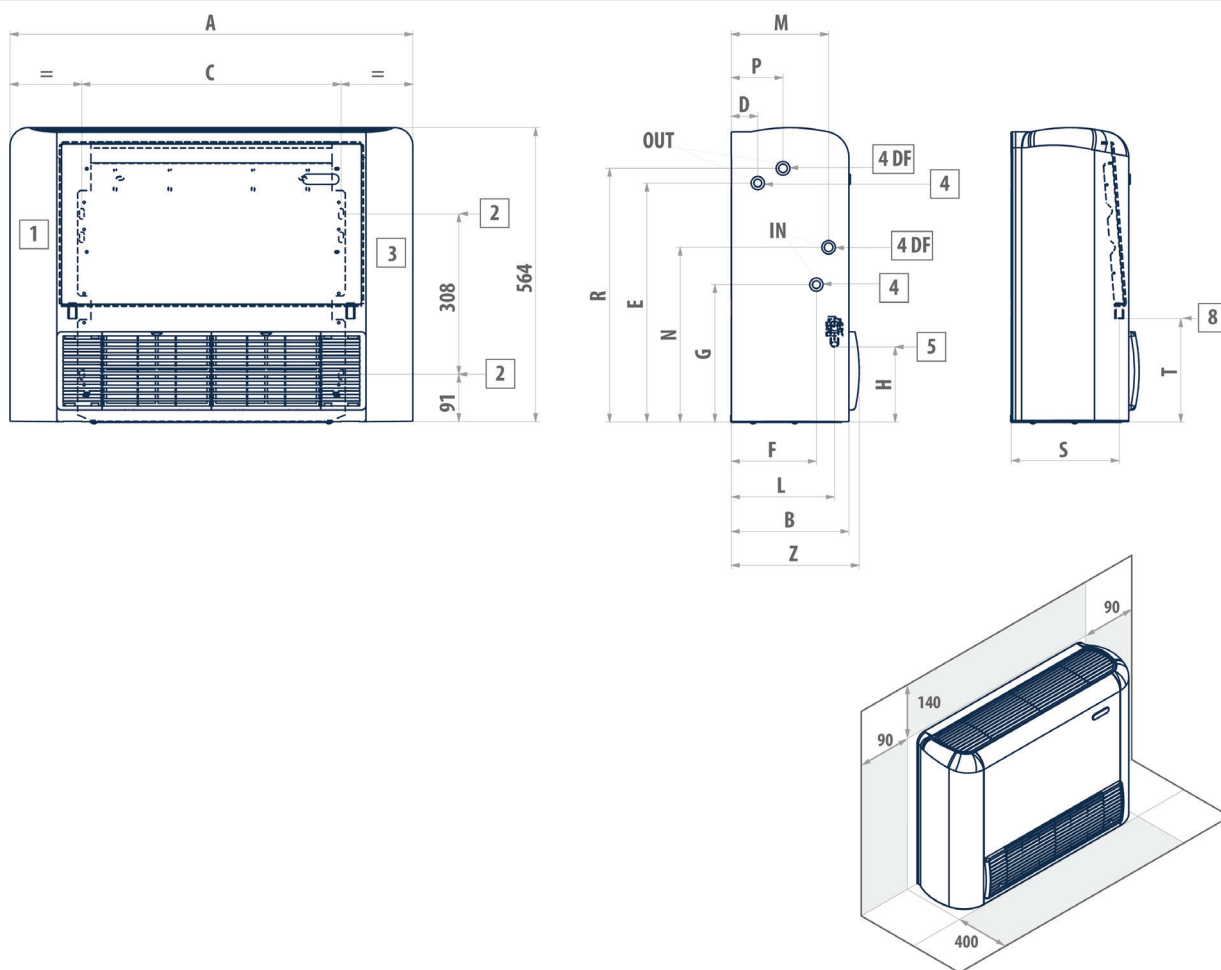
» 11.1



Legenda / Legend / Légende / Legende / Leyenda / Jelmagyarázat / Επεξήγηση

- 1)** Sostegno morsettieria / Terminal board support / Soutien de bornier / Klemmenblockunterstützung / Apoyo para caja de bornes / Terminálblock-tartó / Στήριξη πλακέτας ακροδεκτών
- 2)** Morsettieria / Terminal board / Bornier / Klemmenbrett / Caja de bornes / Kapocsléc / Πλακέτα ακροδεκτών
- 4)** Pannello laterale / Side panel / Panneau latérale / Seitenpaneel / Panel lateral / Oldalsó panel / Πλευρικό πάνελ
- 5)** Mobile di copertura / Cabinet / Habillage / Verkleidung / Mueble (carcasa) / Burkolatos készülék / Επιπλο κάλυψης
- 6)** Griglia uscita aria / Outlet air grill / Grille sortie d'air / Luftauslass-Gitter / Rejilla salida aire / Levegő kivezető rács / Σχάρα εξόδου αέρα
- 8)** Motore elettrico / Electric motor / Moteur électrique / Elektromotor / Motor eléctrico / Villanymotor / Ηλεκτροκινητήρας
- 9)** Filtro aria / Air filter / Filtre à air / Luftfilter / Filtro de aire / Légszűrő / Φίλτρο αέρα
- 10)** Vasca raccolta condensa / Condensate drip tray / Bac pour la récolte de la buée / Kondenswassersammelbecken / Depósito para el líquido de condensación / Kondenzvízgyűjtő tartály / Λεκάνη συλλογής συμπυκνωμάτων
- 11)** Ventilatore centrifugo / Centrifugal fan / Ventilateur centrifuge / Zentrifugallüfter / Ventilador centrifugo / Centrifugálventilátor / Φυγοκεντρικός ανεμιστήρας
- 12)** Bandella copri batteria / Air flow conveyor (covering heat exchanger) / Bride pour batterie / Batterieabdeckung / Banda cubebatería / Telepet fedő lemezt / Πλαϊνό κάλυμμα συστοιχίας
- 13)** Parete posteriore / Back wall / Murale postérieur / Rückwand / Pared posterior / Hátsó fal / Οπίσθιο τοίχωμα
- 14)** Batteria di scambio termico / Heat exchanger / Batterie d'échange thermique / Wärmetauscherbatterie / Bateria de intercambio térmico / Hőcserélő / Συστοιχία ανταλλαγής θερμότητας

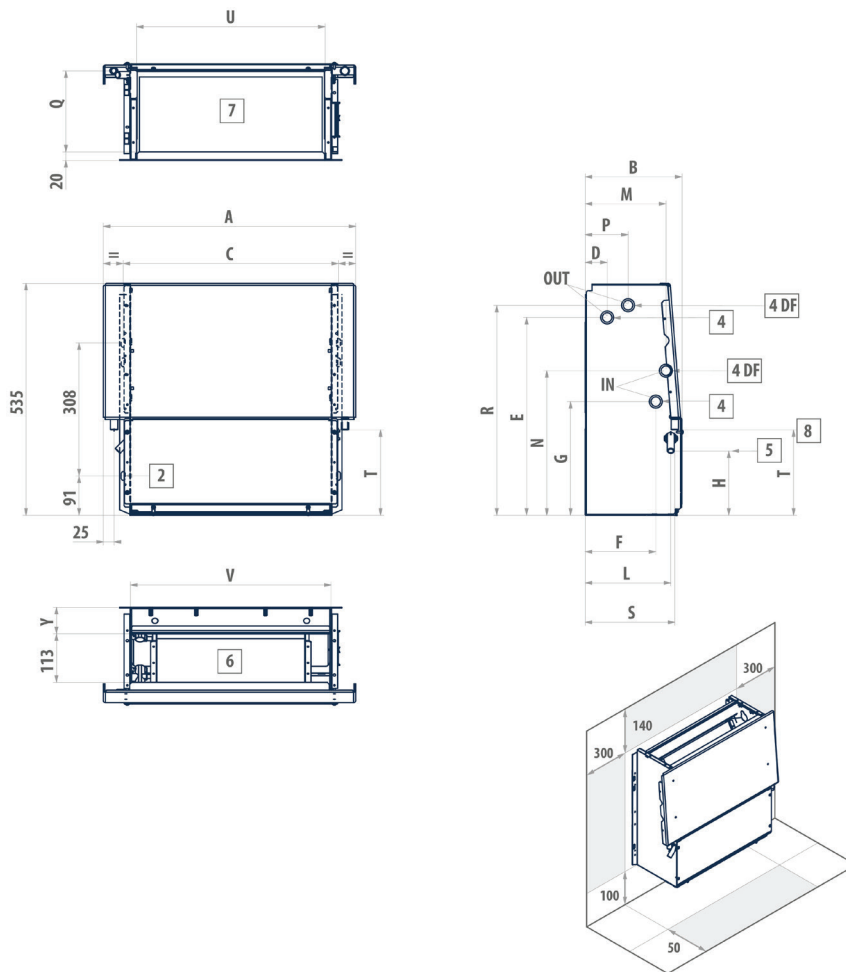
» 11.2


LEGENDA / LEGEND / LÉGENDE / LEGENDE / LEYENDA / JELMAGYARÁZAT / ΕΠΕΞΗΓΗΣΗ

- 1)** Spazio utile per collegamenti idraulici / Usable space for plumbing connections / Espace utile pour les raccords hydrauliques / Freiraum für Wasseranschlüsse / Espacio útil para conexiones hidráulicas / A vízdali bekötésekre szolgáló tér / Ωφέλιμος χώρος για υδραυλικές συνδέσεις
- 2)** Asole per il fissaggio alla parete / Slots for installation on the wall / Lumières de fixation murale / Zubehör für die Wandinstallation / Plantilla para fijación a pared / Furatok a falhoz történő rögzítéshez / Σχισμές για στερέωση στον τοίχο
- 3)** Spazio utile per collegamenti elettrici / Usable space for electrical connections / Espace utile pour les branchements électriques / Freiraum für Stromanschlüsse / Espacio útil para conexiones eléctricas / A villamos bekötésekre szolgáló tér / Ωφέλιμος χώρος για ηλεκτρικές συνδέσεις
- 4)** Attacchi idraulici batteria standard / Water connections standard heat exchanger / Raccords hydrauliques échangeur standard / Wasseranschlüsse Standardbatterie / Conexiones hidráulicas - batería STD / Alap hőcserélő vízdali csatlakozásai / Υδραυλικές συνδέσεις σtάνταρ συστοίχιας
- 4DF)** DF Attacchi idraulici batteria addizionale ad 1 rango DF / DF 1-row additional heat exchanger water connections / Raccords hydrauliques batterie additionnelle à 1 rang DF / Wasseranschlüsse zusätzliche Batterie mit 1 Reihe DF / Conexiones hidráulicas batería adicional de 1 fila DF / DF egysoros kiegészítő hőcserélő vízcslakozásai / DF Υδραυλικές συνδέσεις πρόσθετης συστοίχιας 1 βoθμίδος DF
- 5)** Scarico condensa installazione verticale / Condensate drainage vertical installation / Écoulement des condensats, installation verticale / Kondenswasserablass, Vertikalinstallation / Descarga de condensados instalación vertical / Kondenz víz csatlakozás függőleges beépítésnél / Αποχέτευση συμπυκνωμάτων κoθήτης εγκατάστασης
- 8)** Scarico condensa installazione orizzontale / Condensate drainage horizontal installation / Écoulement des condensats, installation horizontale / Kondenswasserablass, Vertikalinstallation / Descarga de condensados instalación horizontal / Kondenz víz csatlakozás vízszintes beépítésnél / Αποχέτευση συμπυκνωμάτων οριζoντιας εγκατάστασης

FWR	A	B	C	D	E	F	G	H	L	M	N	P	R	S	T	Z	4
	mm	mm	mm	mm	mm	mm	mm	mm	mm	mm	mm	mm	mm	mm	mm	mm	"
02	774	226	498	51	458	163	263	149	198	187	335	99	486	208	198	246	1/2
03	984	226	708	51	458	163	263	149	198	187	335	99	486	208	198	246	1/2
06	1194	226	918	51	458	163	263	149	198	187	335	99	486	208	198	246	1/2
08	1404	251	1128	48	497	185	259	155	220	195	348	120	478	234	208	271	3/4

» 11.3

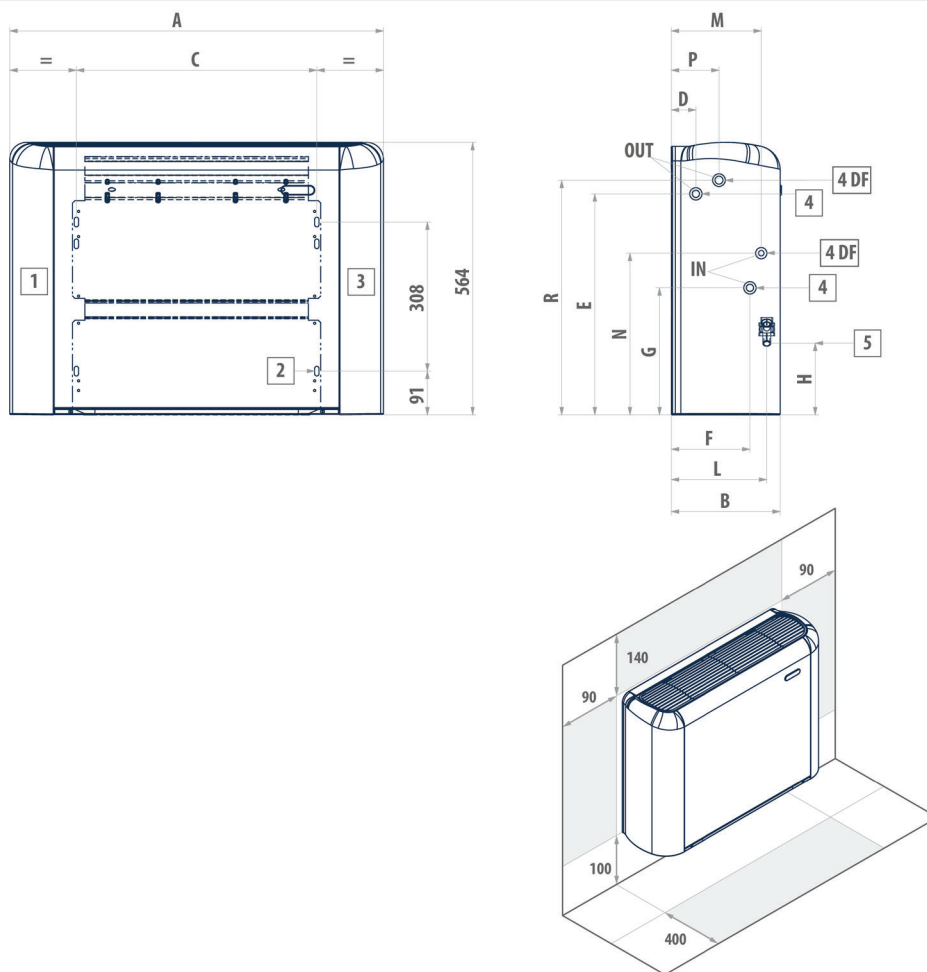


LEGENDA / LEGEND / LÉGENDE / LEGENDE / LEYENDA / JELMAGYARÁZAT / ΕΠΕΞΗΓΗΣΗ

- 1) Spazio utile per collegamenti idraulici / Usable space for plumbing connections / Espace utile pour les raccords hydrauliques / Freiraum für Wasseranschlüsse / Espacio útil para conexiones hidráulicas / A vizoldali bekötésekre szolgáló tér / Ωφέλιμος χώρος για υδραυλικές συνδέσεις
- 2) Asole per il fissaggio alla parete / Slots for installation on the wall / Lumières de fixation murale / Zubehör für die Wandinstallation / Plantilla para fijación a pared / Furatok a falhoz történő rögzítéshez / Στοιχίες για στερέωση στον τοίχο
- 3) Spazio utile per collegamenti elettrici / Usable space for electrical connections / Espace utile pour les branchements électriques / Freiraum für Stromanschlüsse / Espacio útil para conexiones eléctricas / A villamos bekötésekre szolgáló tér / Ωφέλιμος χώρος για ηλεκτρικές συνδέσεις
- 4) Attacchi idraulici batteria standard / Water connections standard heat exchanger / Raccords hydrauliques échangeur standard / Wasseranschlüsse Standardbatterie / Conexiones hidráulicas - batería STD / Alap hőcserélő vizoldali csatlakozásai / Υδραυλικές συνδέσεις σtάνταρρ συστοιχίας
- 4DF) Attacchi idraulici batteria addizionale ad 1 fila DF / DF 1-row additional heat exchanger water connections / Raccords hydrauliques batterie additionnelle à 1 rang DF / Wasseranschlüsse zusätzliche Batterie mit 1 Reihe DF / Conexiones hidráulicas batería adicional de 1 fila DF / DF egysoros kiegészítő hőcserélő vízcsatlakozásai / Υδραυλικές συνδέσεις πρόσθετης συστοιχίας 1 βαθμιάς DF
- 5) Scarico condensa / Condensate discharge / Purge des condensats / Kondenswasserablass / Descarga condensados / Cseppvíz-elvezetés / Αποχέτευση συμπυκνωμάτων

FWS	A	B	C	D	E	F	G	H	L	M	N	P	Q	R	S	T	U	V	4
	mm	mm	mm	mm	mm	mm	mm	mm	mm	mm	mm	mm	mm	mm	mm	mm	mm	mm	"
02	584	224	498	51	458	163	263	149	198	187	335	99	189	486	208	198	436	464	1/2
03	794	224	708	51	458	163	263	149	198	187	335	99	189	486	208	198	646	674	1/2
06	1004	224	918	51	458	163	263	149	198	187	335	99	189	486	208	198	856	884	1/2
08	1214	249	1128	48	497	185	259	155	220	195	348	120	215	478	234	208	1066	1094	3/4

» 11.4


LEGENDA / LEGEND / LÉGENDE / LEGENDE / LEYENDA / JELMAGYARÁZAT / ΕΠΕΞΗΓΗΣΗ
1)

Spazio utile per collegamenti idraulici / Usable space for plumbing connections / Espace utile pour les raccords hydrauliques / Freiraum für Wasseranschlüsse / Espacio útil para conexiones hidráulicas / A vízdali bekötésekre szolgáló tér / Ωφέλιμος χώρος για υδραυλικές συνδέσεις

2)

Asole per il fissaggio alla parete / Slots for installation on the wall / Lumières de fixation murale / Zubehör für die Wandinstallation / Plantilla para fijación a pared / Furatok a falhoz történő rögzítéshez / Σχισμές για στερέωση στον τοίχο

3)

Spazio utile per collegamenti elettrici / Usable space for electrical connections / Espace utile pour les branchements électriques / Freiraum für Stromanschlüsse / Espacio útil para conexiones eléctricas / A villamos bekötésekre szolgáló tér / Ωφέλιμος χώρος για ηλεκτρικές συνδέσεις

4)

Attacchi idraulici batteria standard / Water connections standard heat exchanger / Raccords hydrauliques échangeur standard / Wasseranschlüsse Standardbatterie / Conexiones hidráulicas - batería STD / Alap hőcserélő vízdali csatlakozásai / Υδραυλικές συνδέσεις σtάνταρ συστοίχιας

4DF)

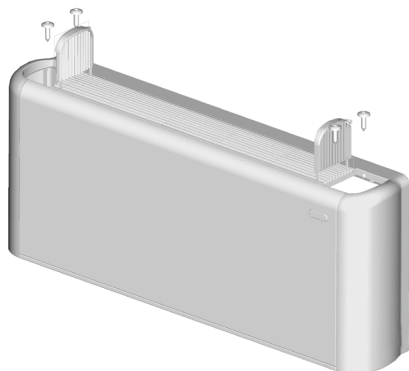
Attacchi idraulici batteria addizionale ad 1 rango DF / DF 1-row additional heat exchanger water connections / Raccords hydrauliques batterie additionnelle à 1 rang DF / Wasseranschlüsse zusätzliche Batterie mit 1 Reihe DF / Conexiones hidráulicas batería adicional de 1 fila DF / DF egysoros kiegészítő hőcserélő vízcslakozásai / Υδραυλικές συνδέσεις πρόσθετης συστοίχιας 1 βαθμιάς DF

5)

Scarico condensa / Condensate discharge / Purge des condensats / Kondenswasserablass / Descarga condensados / Cseppvíz-elvezetés / Αποχέτευση συμπυκνωμάτων

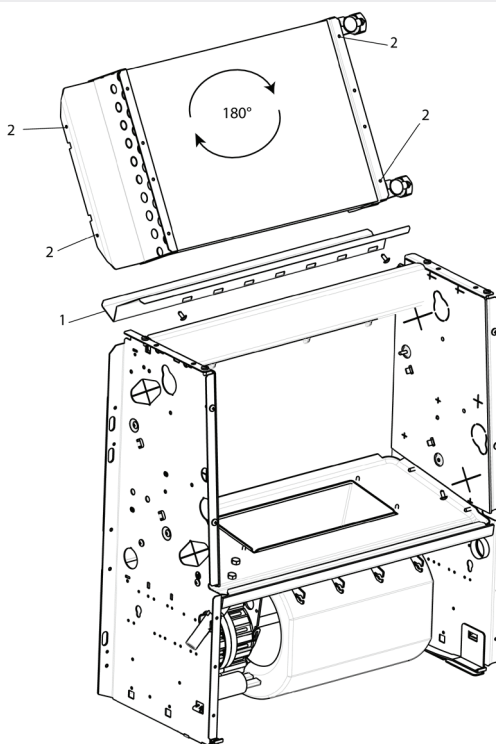
FWZ	A	B	C	D	E	F	G	H	L	M	N	P	R	4	4DF	5
	mm	mm	mm	mm	mm	mm	mm	mm	mm	mm	mm	mm	mm	"	"	mm
02	774	226	498	51	458	163	263	149	198	187	335	99	486	1/2	1/2	16
03	984	226	708	51	458	163	263	149	198	187	335	99	486	1/2	1/2	16
06	1194	226	918	51	458	163	263	149	198	187	335	99	486	1/2	1/2	16
08	1404	251	1128	48	497	185	259	155	220	195	348	120	478	3/4	1/2	16

» 11.5



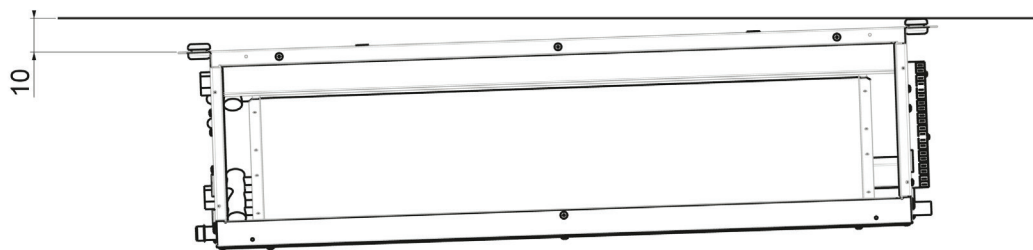
» Rotazione batteria / Heat exchanger rotation / Rotation du échangeur / Umdrehung des wärmetauschers / Rotación del cambiador / A hőcserélő elforgatása / Περιστροφή συστοιχίας

» 11.6



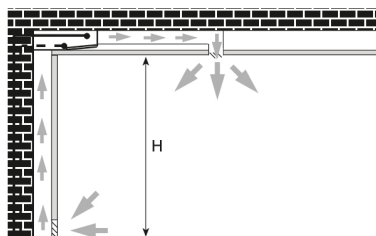
» Esempio di pendenza per unità a soffitto / Example of slope for ceiling units / Exemple de pente pour unité en plafonnier / Beispiel einer Neigung für Deckeneinheiten / Ejemplo inclinación para unidad al tech / Példa a mennyezeti egységek lejtésére / Παράδειγμα κλίσης για μονάδα οροφής

» 11.7



» Spazi di installazione FWS / FWR installate a soffitto / Installation clearance requirements FWS / FWR ceiling installation / Espaces nécessaires à l'installation FWS / FWR installation à plafonnier / Installationsbereich FWS / FWR Deckeninstallation / Espacios de instalación FWS / FWR en el techo / Telepítéshez szükséges hely FWS / FWR Mennyezet alá szerelhető / Διαστήματα εγκατάστασης FWS / FWR εγκατεστημένων στην οροφή

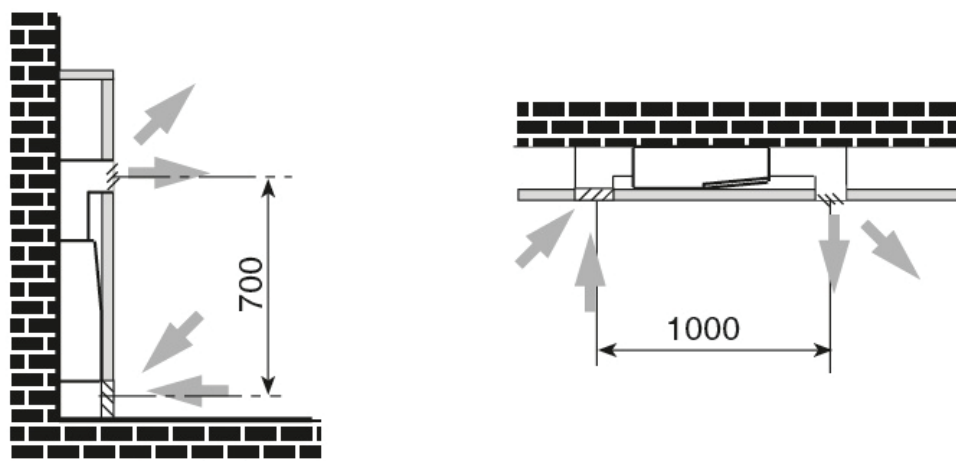
» 11.8



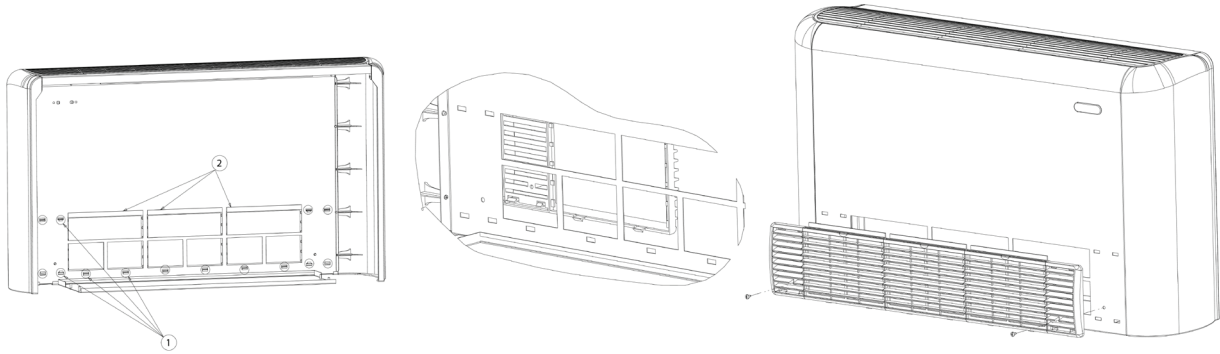
FWS / FWR	H (m)
02-03	2,50
06	3
08	3,20

» Spazi di installazione FWS ad incasso / Installation clearance requirements FWS recessed installation / Espaces nécessaires à l'installation FWS encastrée / Installationsbereich FWS Einnbaugerät / Espacios de instalación FWS empotrado / Falba süllyesztett FWS egység beépítési helyei / Διαστήματα εντοιχιζόμενης εγκατάστασης FWS

» 11.9



» 11.10 FWR



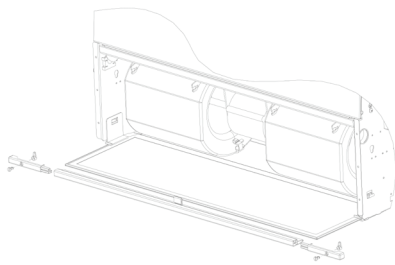
1)

Posizioni per aggancio delle griglie con annessi filtri / Positions for hooking the grids with attached filters / Positions pour accrocher les grilles avec les filtres attachés / Positionen zum Einhängen der Gitter mit aufgesetzten Filtern / Posiciones para enganchar las rejillas con filtros adjuntos / Rácsok rögzítésére szolgáló pozíciók rögzített szűrőkkel / Θέσεις στερέωσης των οθαρών με ενσωματωμένα φίλτρα

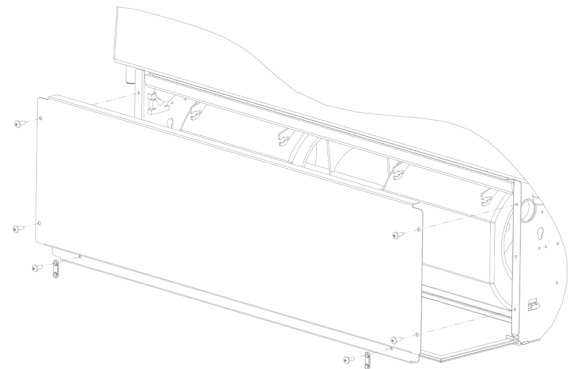
2)

Pieghe previste per facilitare il montaggio / Folds provided to facilitate installation / Plis fournis pour faciliter le montage / Plisseefalten zur Erleichterung der Montage / Pliegues para facilitar el montaje / Összecsukható a könnyű összeszereléshez / Προβλεπόμενες πτυχές για τη διευκόλυνση του μονταρίσματος

» 11.11 FWZ



» 11.12 FWS



FCU KIT VALVE

3 way valve kit														
FCU Models	Sizes	3 way valve kit 230V on/off 2 pipes	3 way valve kit 230V on/off 4 pipes	3 way valve kit 230V on/off 2 pipes (simplified)	3 way valve kit 230V on/off 4 pipes (simplified)	3 way valve kit 24V on/off 2 pipes	3 way valve kit 24V on/off 4 pipes	3 way valve kit 24V proportional 2 pipes	3 way valve kit 24V proportional 4 pipes	Body Watts STD Coil (*)	Body Watts ADD Coil - 4 Pipes (**)	Actuator Watts 230V on/off	Actuator Watts 24V on/off	Actuator Watts 24V proportional
FWZ - FWR - FWS	02- 03	E2MV03B6	E4MV03B6	E2MVD03A6	E4MVD03A6	E2M2V03A6	E4M2V03A6	E2MPV03A6	E4MPV03A6	413112	413112	22CX230NC2	22CX24NC2-2	EMUJC-010
	06	E2MV06B6	E4MV06B6	E2MVD06A6	E4MVD06A6	E2M2V06A6	E4M2V06A6	E2MPV06A6	E4MPV06A6	413134	413112	22CX230NC2	22CX24NC2-2	EMUJC-010
	08	E2MV10B6	E4MV10B6	E2MVD10A6	E4MVD10A6	E2M2V10A6	E4M2V10A6	E2MPV10A6	E4MPV10A6	413134	413112	22CX230NC2	22CX24NC2-2	EMUJC-010

(*)Available for STD coil in 2 and 4 pipes kit.

(**)Available only for 3-way valve kits in 4 pipes units.

2 way valve kit													
FCU Models	Sizes	2 way valve kit 230V on/off single heat exchangers	2 way valve kit 230V on/off additional heat exchangers	2 way valve kit 24V on/off single heat exchangers	2 way valve kit 24V on/off additional heat exchangers	2 way valve kit 24V proportional single heat exchangers	2 way valve kit 24V proportional additional heat exchangers	Body Watts single heat exchangers	Body Watts additional heat exchangers	Actuator Watts 230V on/off	Actuator Watts 24V on/off	Actuator Watts 24V proportional	
FWZ - FWR - FWS	02 - 03 - 06	E2MV2B07A6	E2MV2B07A6	E2M2V207A6	E2M2V207A6	E2MPV207A6	E2MPV207A6	213112	213112	22CX230NC2	22CX24NC2-2	EMUJC-010	
	08	E2MV2B10A6	E2MV2B07A6	E2M2V210A6	E2M2V207A6	E2MPV210A6	E2MPV207A6	213134	213112	22CX230NC2	22CX24NC2-2	EMUJC-010	

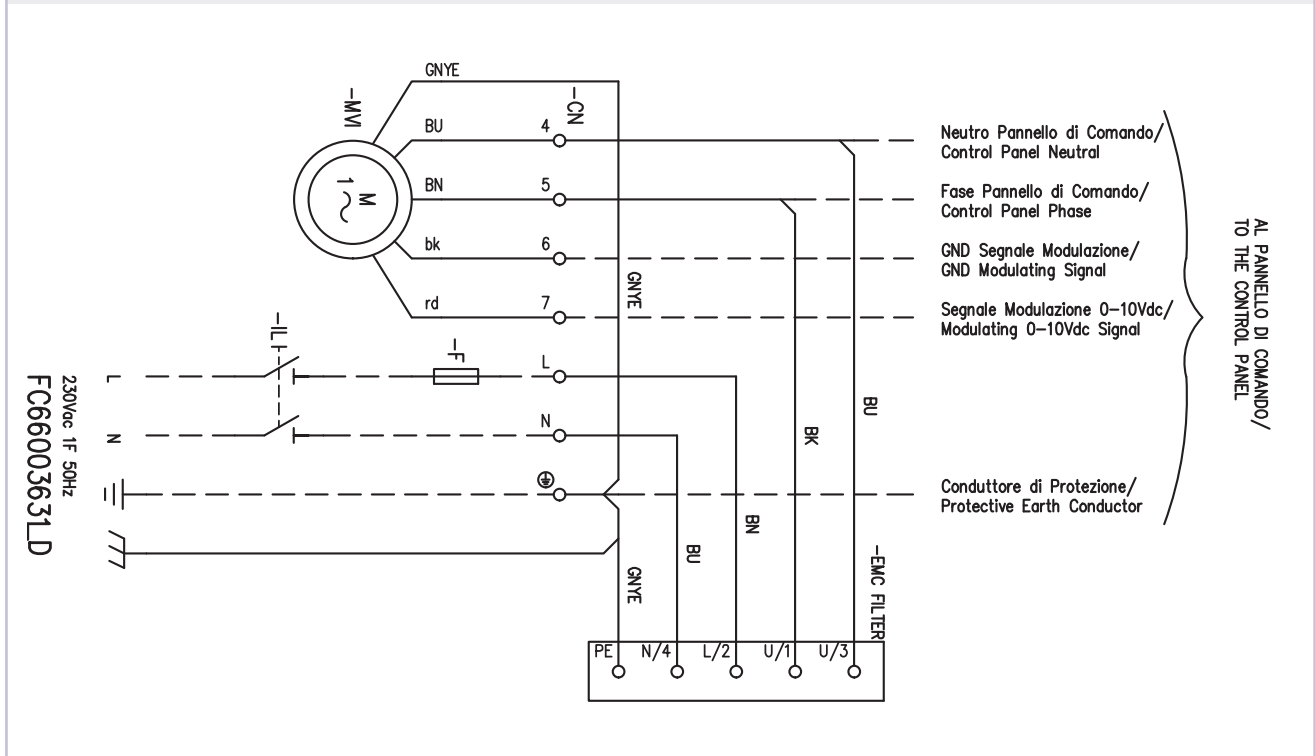
Hydraulic characteristics							
Valve Part Number	DN	DN (mm)	Max working pressure PN (Bar)	Kvs	Kvs_bypass	ΔPs maximum static differential pressure at the ends of the valve against which the valve can open [bar]	
213112	1/2"M	15	16	1,7	-	2,5	
213134	3/4"M	20	16	2,8	-	1,5	
413112(*)	1/2"M	15	16	1,7	1,2	2	
413134(*)	3/4"M	20	16	2,5	1,6	1	

NOTE (*): 3 way 4 ports valves are the standard ones, NC, used only in mixing mode

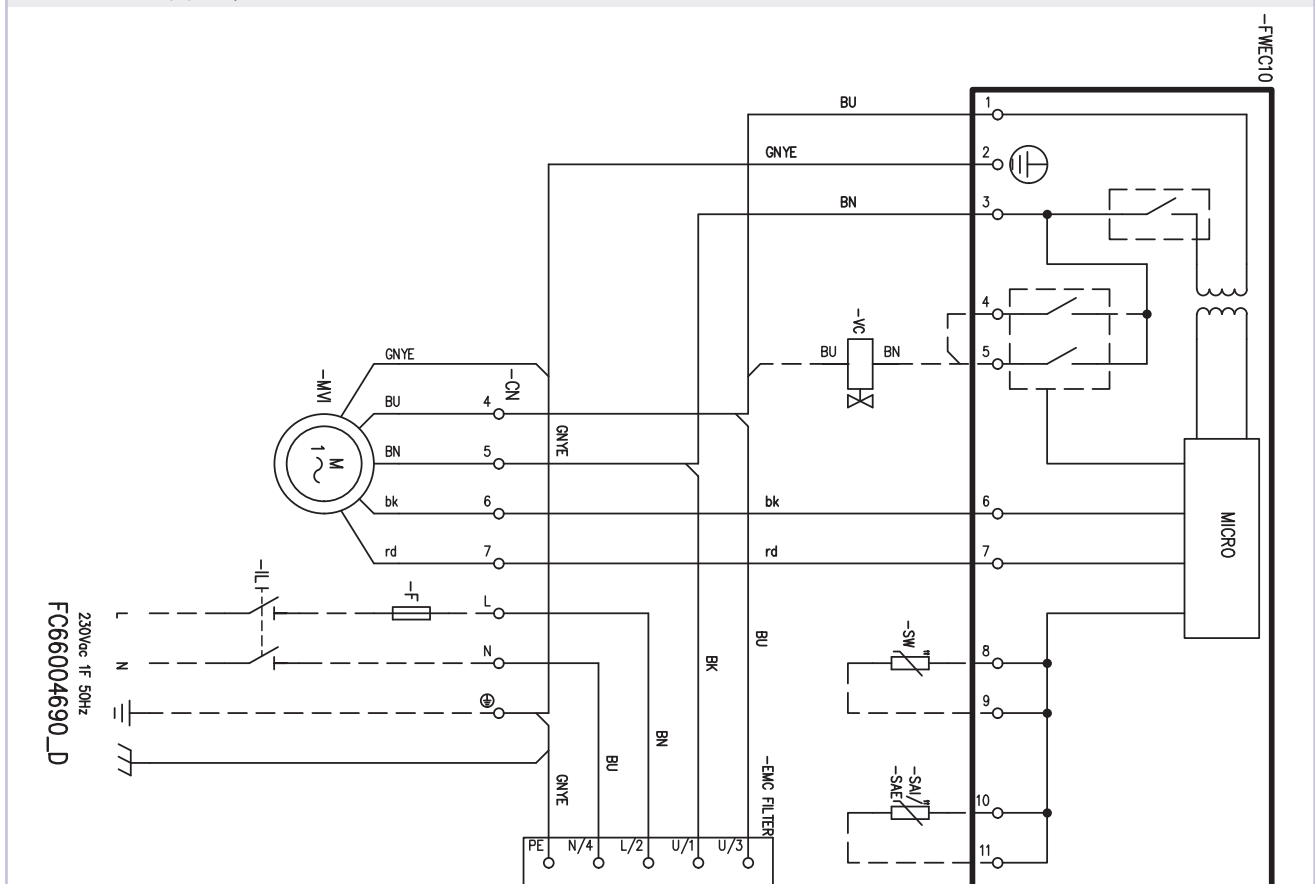
2 way pressure independent valve kit							
Code	Description	Unit	PICV Valve (std. coil)	ON/OFF Actuator (std. coil)	PICV Valve (add. coil)	ON/OFF Actuator (add. coil)	
FWZSVPIC2V15	Valve kit PIC 3/4", ON-OFF 230V actuator, 2 pipes system	FWZ-R-S 2	AB-QM 15 4.0	TWA-Q 230V	\	\	
FWZSVPIC2V20	Valve kit PIC 1", ON-OFF 230V actuator, 2 pipes system	FWZ-R-S 3-6	AB-QM 20 4.0	TWA-Q 230V	\	\	
FWZSVPIC2V25	Valve kit PIC 1" 1/4, ON-OFF 230V actuator, 2 pipes system	FWZ-R-S 8	AB-QM 25	ABN-A5	\	\	
FWZSVPIC2V1515	Valve kit PIC 3/4", ON-OFF 230V actuator, 4 pipes system (2 valves and own kits) (with additional heat exchanger)	FWZ-R-S 2	AB-QM 15 4.0	TWA-Q 230V	AB-QM 15LF	TWA-Q 230V	
FWZSVPIC2V2015	Valve kit PIC 1" and 3/4" ON-OFF 230V actuator, 4 pipes system (2 valves and own kits) (with additional heat exchanger)	FWZ-R-S 3-6	AB-QM 20 4.0	TWA-Q 230V	AB-QM 15 4.0	TWA-Q 230V	
FWZSVPIC2V2520	Valve kit PIC 1" 1/4 and 1", ON-OFF 230V actuator, 4 pipes system (2 valves and own kits) (with additional heat exchanger)	FWZ-R-S 8	AB-QM 25	ABN-A5	AB-QM 20 4.0	TWA-Q 230V	

12 FWZ / FWR / FWS ELECTRICAL WIRINGS

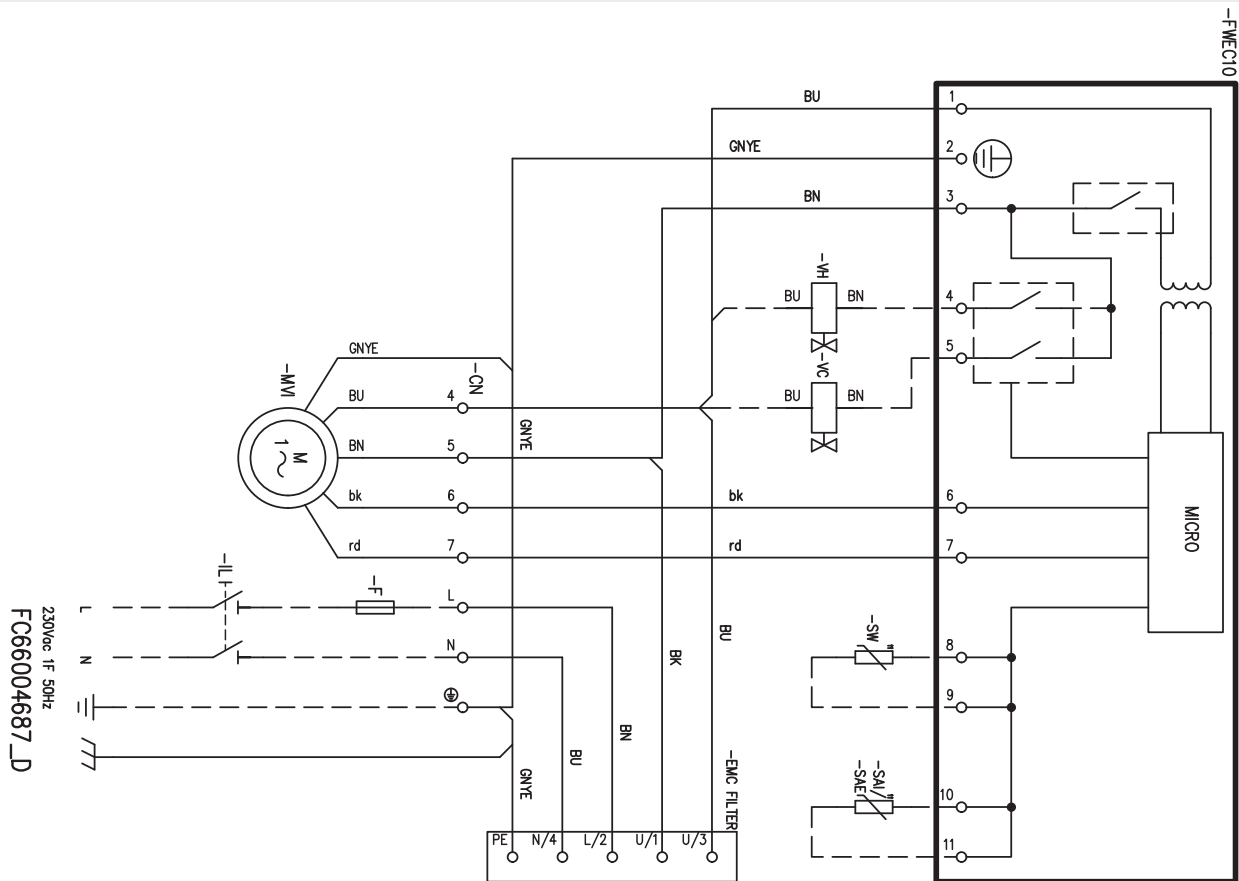
» 12.1 FWR - S - Z 02-08 base wiring diagram

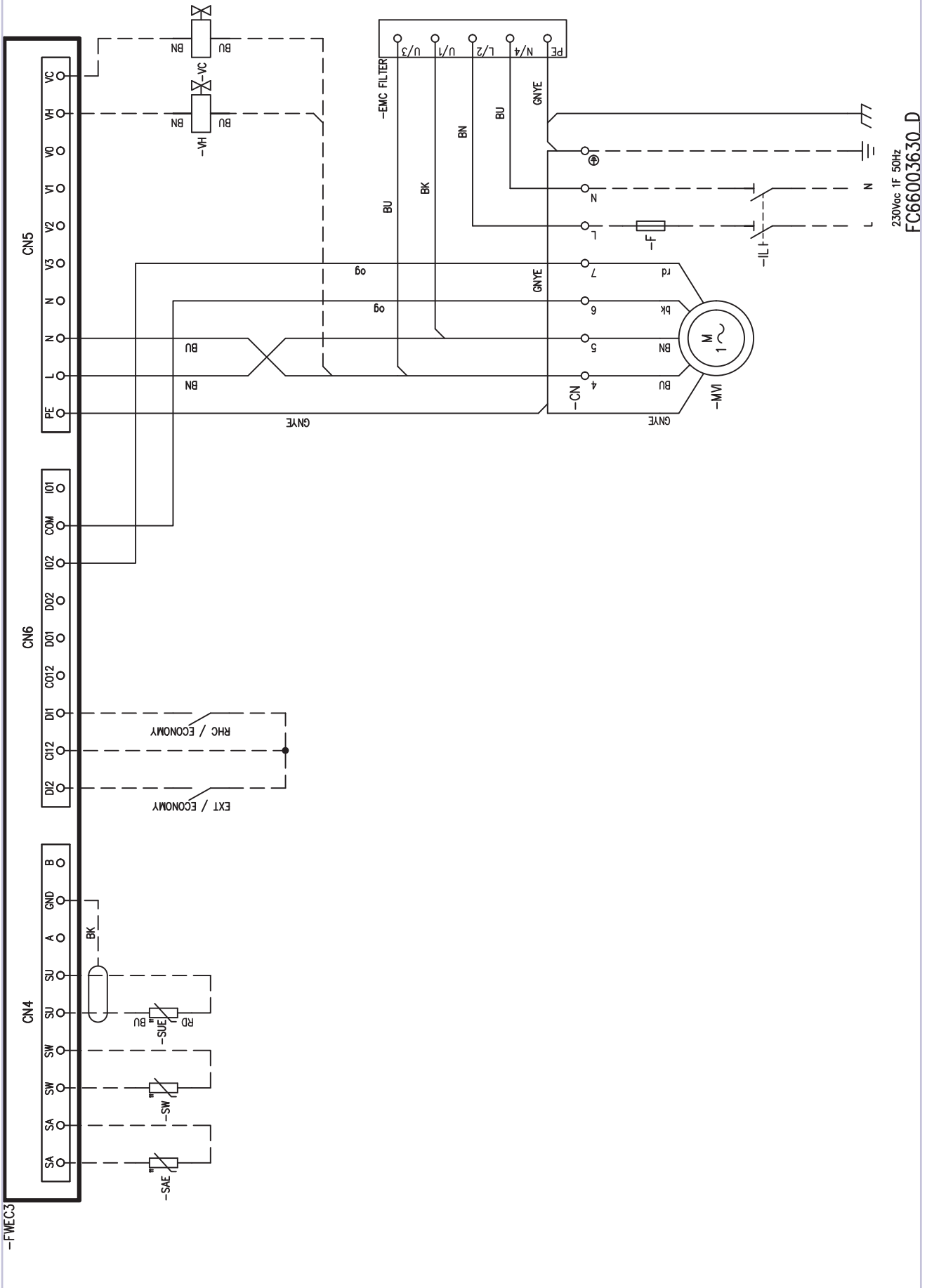


» 12.2 FWEC10 2 pipes systems

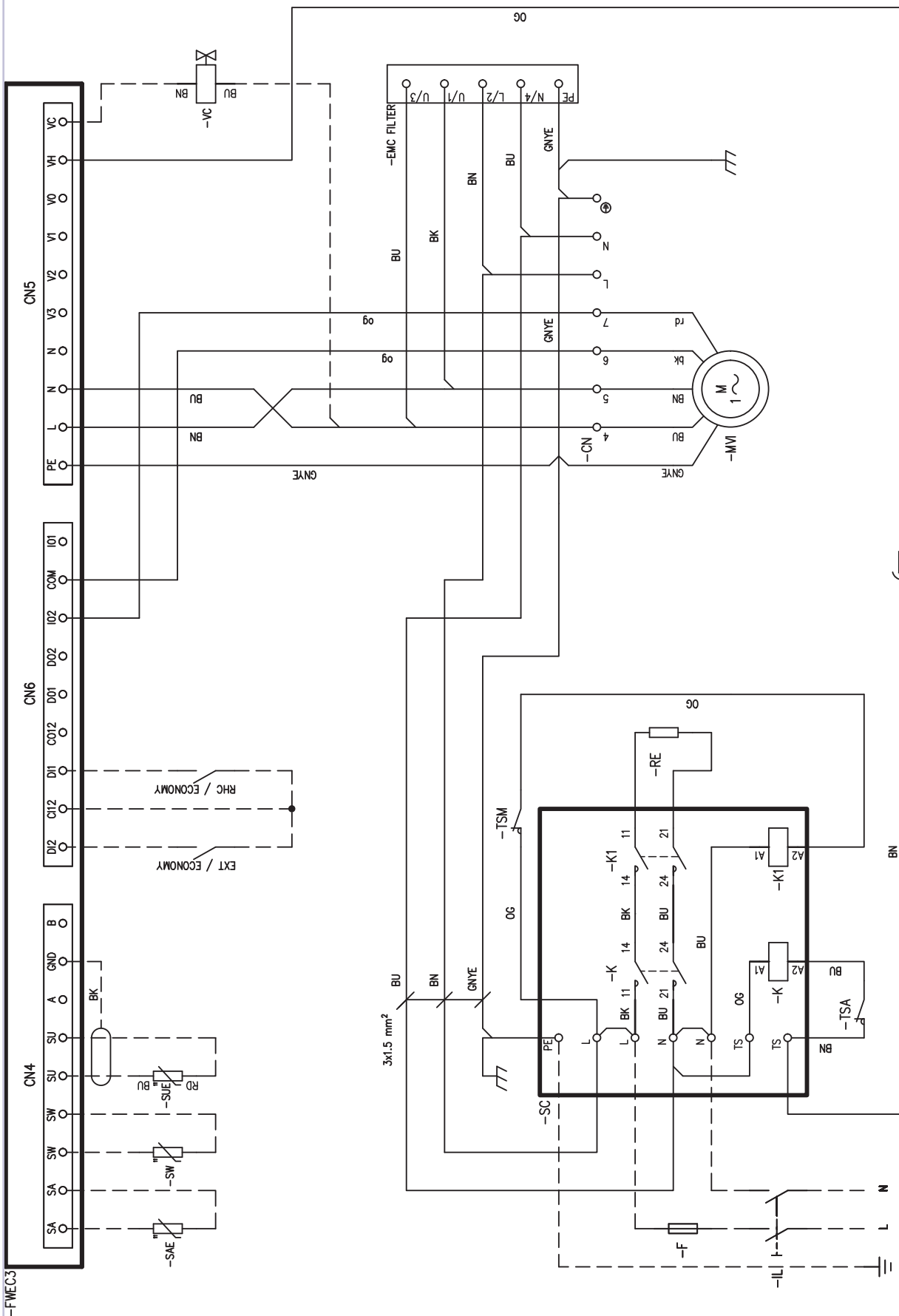


» 12.3 FWEC10 3 pipes systems





» 12.5 FWEC3 FWZ-R-S 02-08 + heating element



230Vac 1F 50Hz
FC66004018_D

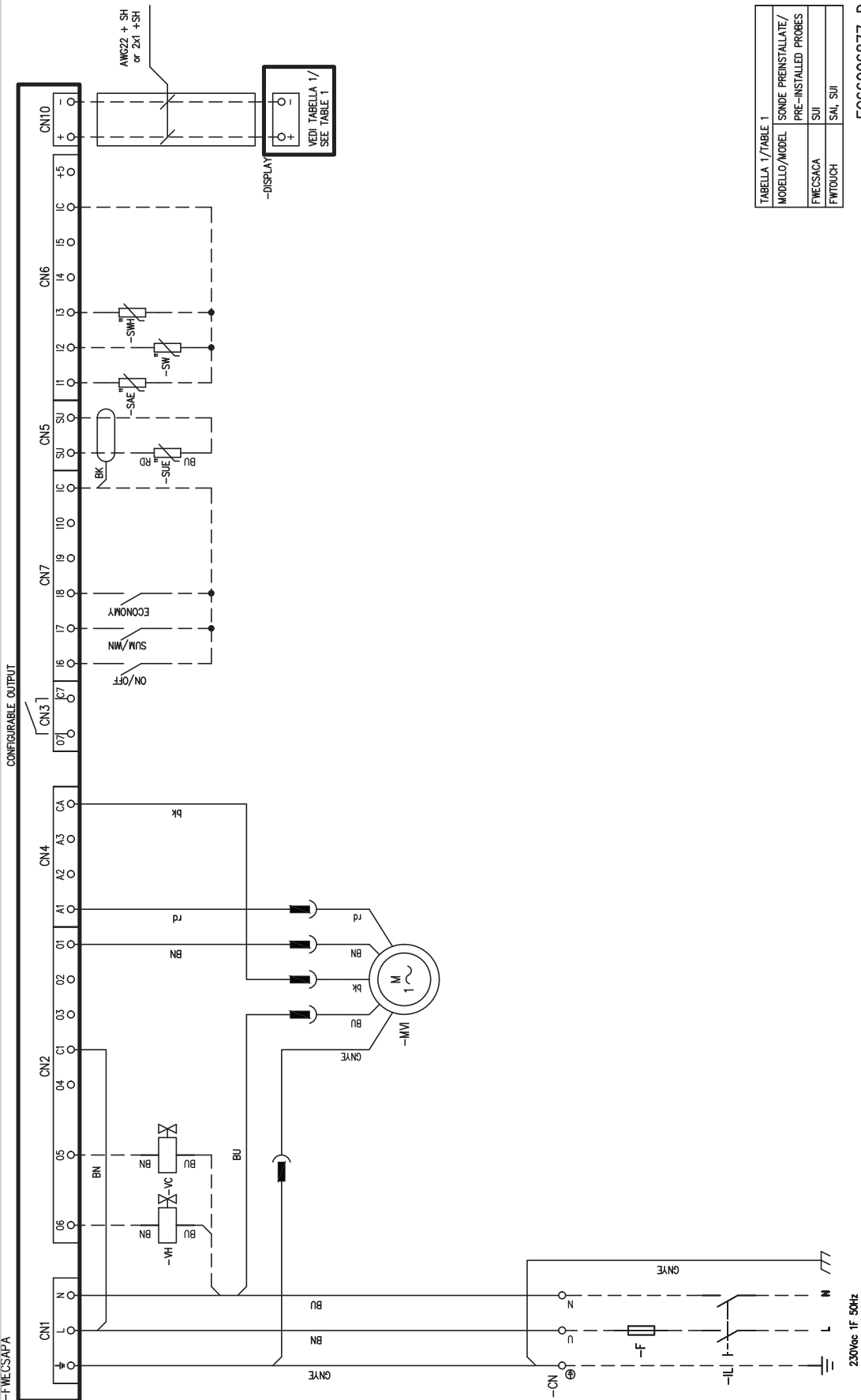


TABELLA 1 / TABLE 1	SONDE PREINSTALLATE / MODELLO/MODEL	PRE-INSTALLED PROBES
FWESCAPA	SUI	
FWTOUCH	SAL, SUI	

FC66006877_D

» 12.7 FWEC5APA FWZ-R-S 02-08 ON/OFF valve + heating element

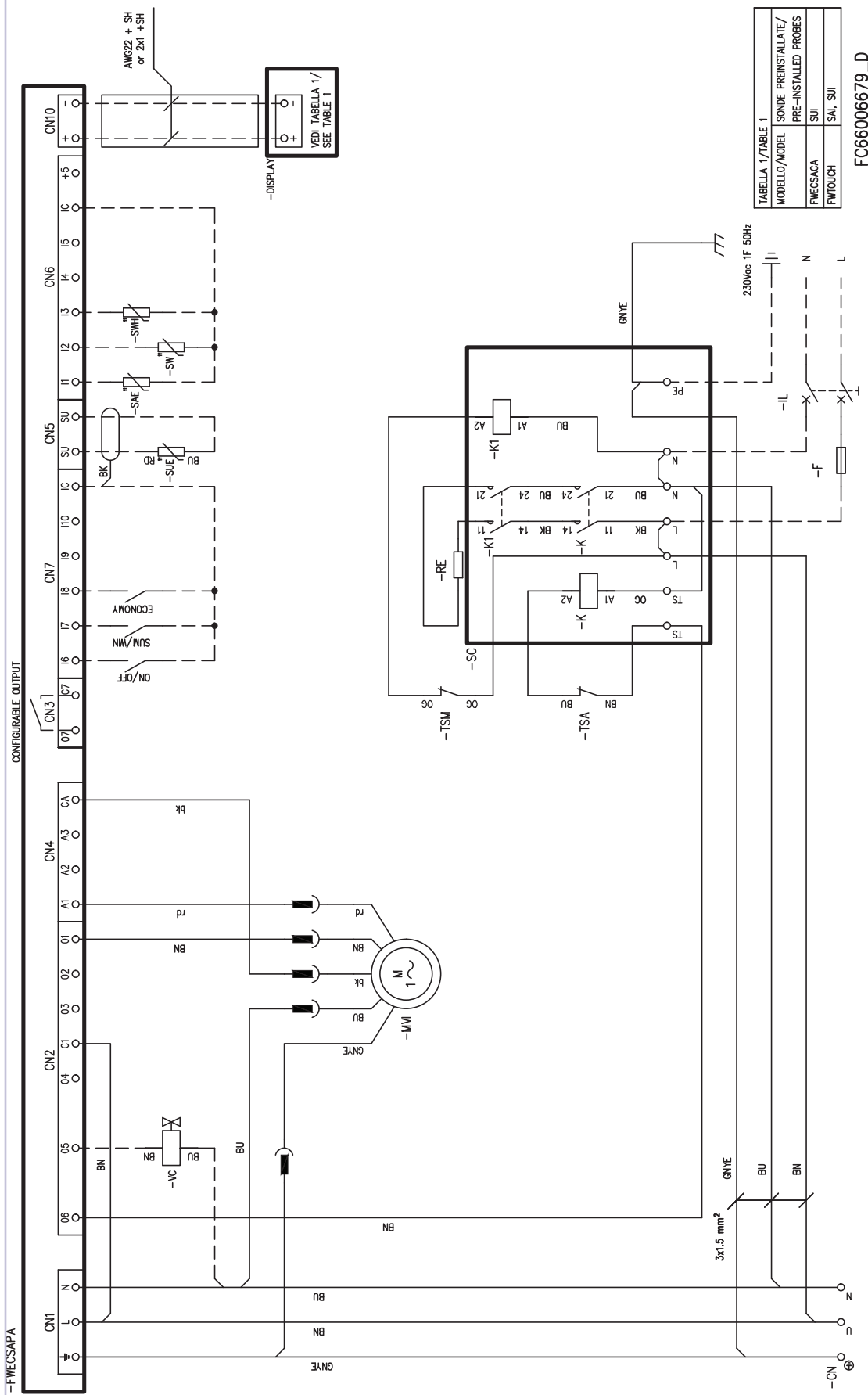
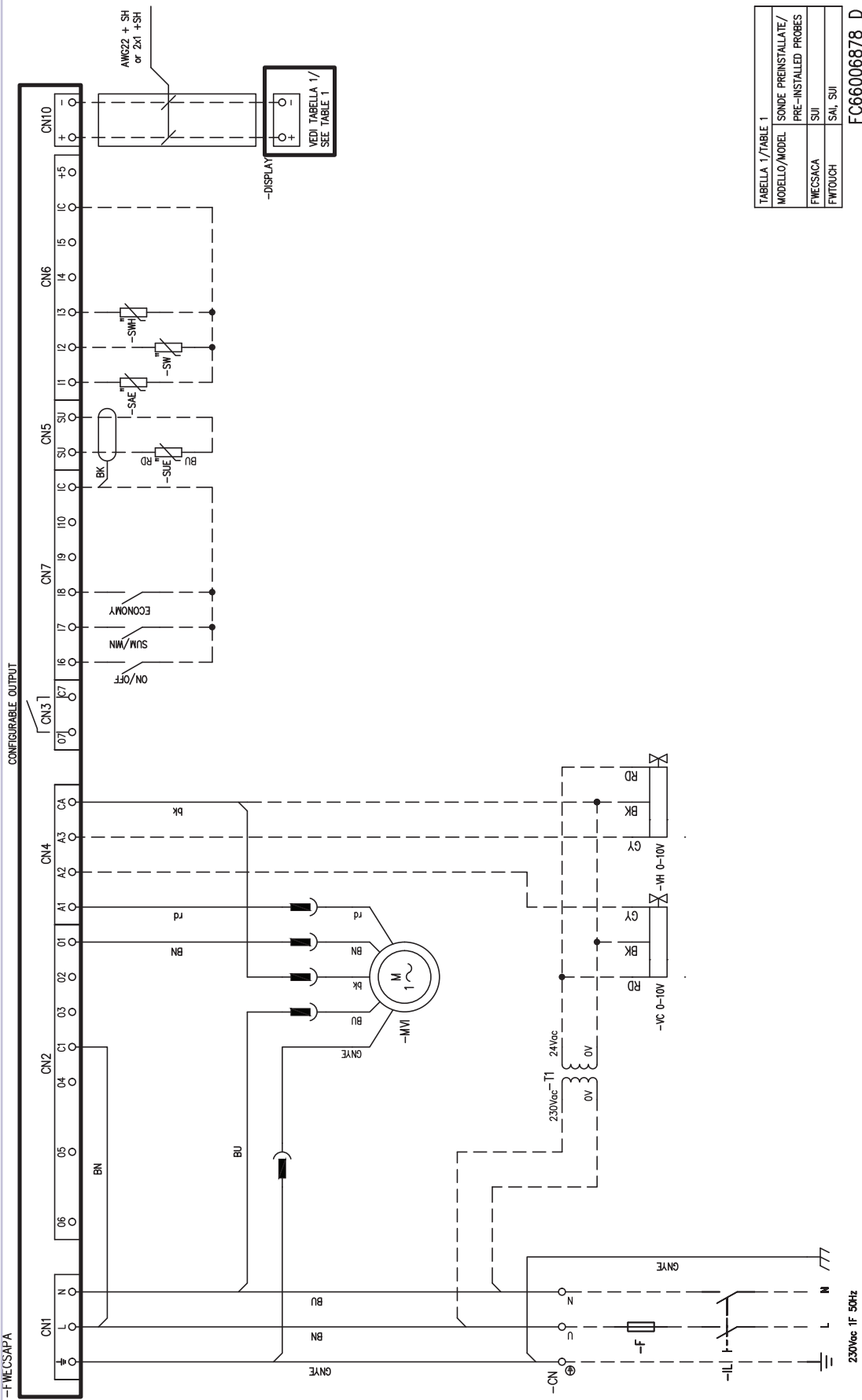
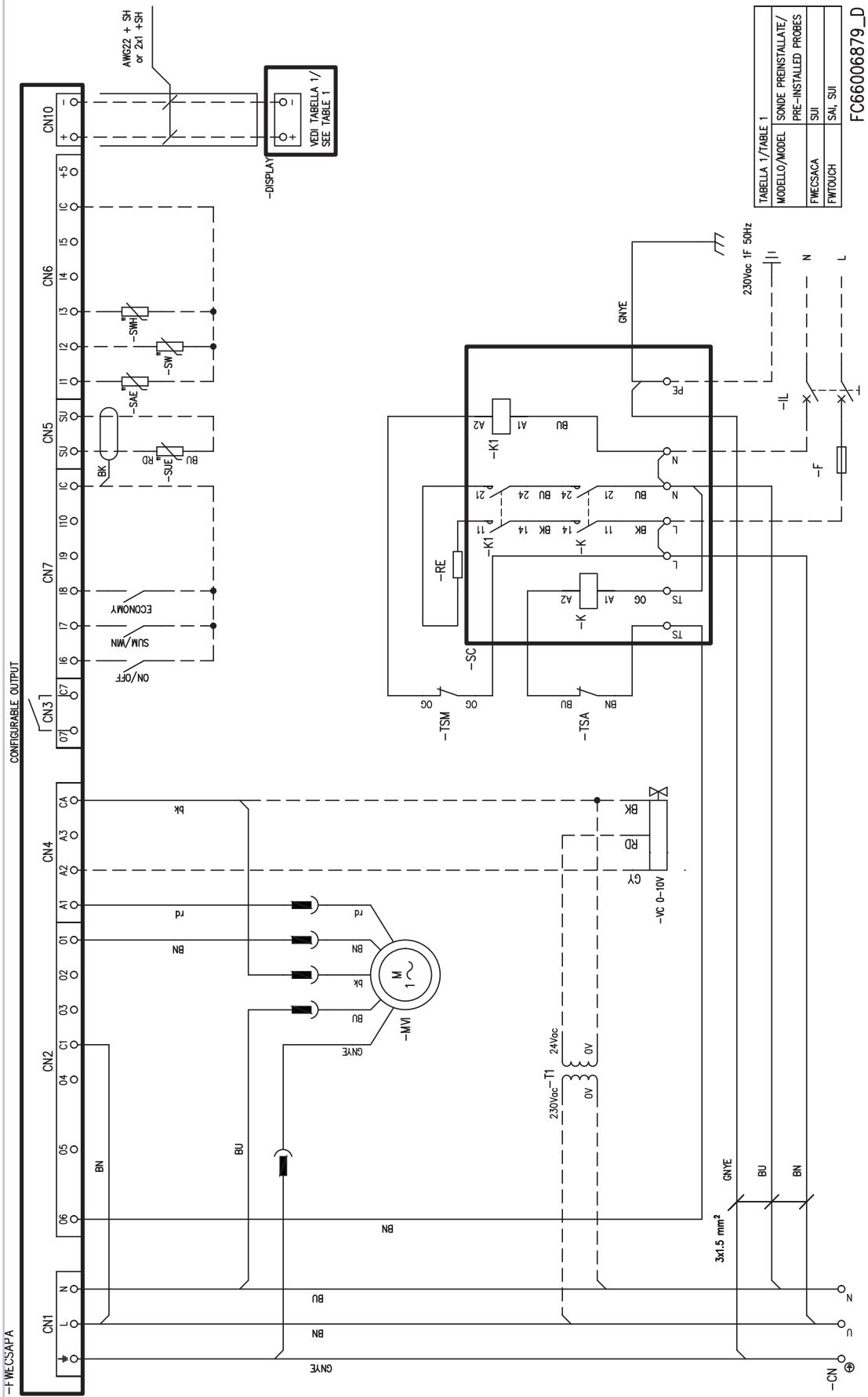


TABELLA 1 / TABLE 1	SONDE PREINSTALLATE / MODELLO/MODEL
FWEC5ACA	SUI
FWTOUCH	SAI, SUI

FC66006679_D



» 12.9 FWESCAPA FWZ-R-S 02-08 modulating valve + heating element





Zandvoordestraat 300, B-8400 Oostende,
Belgium