



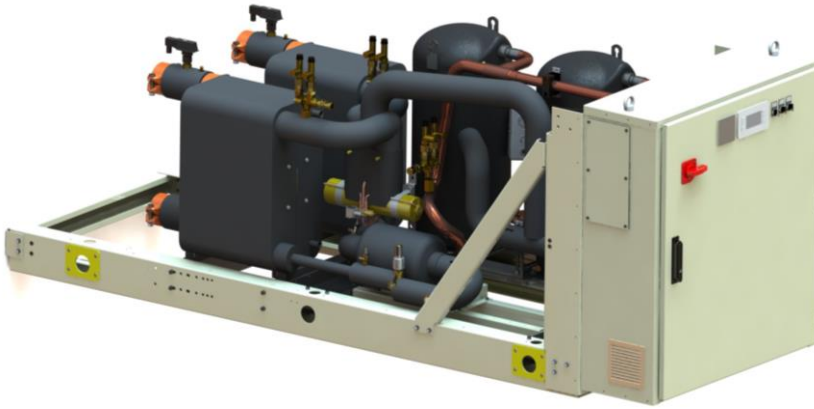
Kurulum İşletim ve Bakım Kılavuzu
D-EIMWC01208-16TR

EWQ090G → EWQ720L Su soğutmalı kaydırma soğutucular

EWLQ090G → EWLQ720L Kondenser az

EWHQ100G → EWHQ400G Isı pompası kaydırma soğutucular

Soğutucu akışkan: R410A



Orijinal Talimatların Tercümesi





Bu soğutucuyu aldığınız için teşekkür ederiz

Bu kılavuz kalifiye personel için önemli bir destekleyici doküman niteliğindedir, ancak bu personelin yerine geçmeyi amaçlamamaktadır.



ÜNİTEYİ KURMADAN VE BAŞLATMADAN ÖNCE BU KILAVUZU DİKKATLİCE OKUYUN
UYGUNSUZ KURULUM ELEKTRİK ÇARPMASI, KISA DEVRE, SOĞUTUCU SIZINTILARI, YANGIN VEYA EKİPMANA GELEBİLECEK DİĞER HASARLAR VEYA KİŞİLERİN YARALANMASIYLA SONUÇLANABİLİR.
ÜNİTE PROFESYONEL BİR OPERATÖR/TEKNİSYEN TARAFINDAN KURULMALIDIR.
ÜNİTE ÇALIŞTIRMA İŞLEMİ YETKİLİ VE EĞİTİMLİ PROFESYONEL İLE YÜRÜTÜLMELİDİR.
TÜM İŞLEMLER YEREL KURALLAR VE YÖNETMELİKLERE GÖRE YÜRÜTÜLMELİDİR.
BU KILAVUZDA BULUNAN TÜM TALİMATLAR ANLAŞILIR DEĞİLSE ÜNİTENİN KURULUMU VE BAŞLATILMASI YAPILMAMALIDIR.
ŞÜPHEYE DÜŞERSENİZ TAVSİYE VE BİLGİ AMACIYLA ÜRETİCİ TEMSİLCİSİYLE TEMASA GEÇİN.

İçindekiler

Aşağıda listelenen belirli sınırlar dahilindeki suyu (ya da su glikol karışımını) soğutmak/ısıtmak için tasarlanmış makine olan Su Soğutucusu ve/veya Isı Pompası ürünün içinde bulunur. Ünite Karnot çevrimine göre soğutucu gazın sıkışması, yoğunlaşması ve buharlaşması temelinde çalışır ve Çalışma Moduna bağlı olarak genel hatlarıyla aşağıdaki parçalardan oluşur.

Soğutucu veya Koşullandırma Modu:

- Soğutucu gazın basıncını buharlaşma noktasından yoğunlaşma değerine arttıran bir ya da birkaç salyangoz kompresör.
- Yüksek basınç altındaki soğutucu gazın suya ısı aktararak yoğunlaştığı kondenser.
- Yoğunlaşma basıncından buharlaşma basıncına yoğunlaştırılmış sıvı soğutucu akışkan basıncının düşürülmesine olanak sağlayan genişleme valfi.
- Evaporatör; bununla düşük basınçlı sıvı soğutucu akışkanı buharlaştırır ve suyu soğutur

Isıtma Modu veya Isı Pompası:

- Soğutucu gazın basıncını buharlaşma noktasından yoğunlaşma değerine arttıran bir ya da birkaç salyangoz kompresör.
- A 4-yollu valf, bu valf soğutma çevrimini tersine çevirmeye imkan tanır.
- Soğutucu akışkanın suyu ısıtarak yoğunlaştığı ısı eşanjörü.
- Yoğunlaşma basıncından buharlaşma basıncına yoğunlaştırılmış sıvı basıncının düşürülmesine olanak sağlayan genişleme valfi.
- Düşük basınç soğutucu akışkanın sudan ısıyı alarak buharlaştığı ısı eşanjörü.
- Isı eşanjörünün çalışması 4 yollu valf kullanılarak tersine çevrilebilir, böylece ısıtma/soğutma ünitesi mevsimsel olarak tersine çalıştırılabilir.

Genel bilgiler



Ünitelerin tümü, **kablo şemaları, sertifikalı çizimler, isim plakası ve Uygunluk Beyanı** ile birlikte teslim edilir. Bu belgeler edinilen ürünün teknik verilerini listeler ve **BU KILAVUZUN AYRILMAZ BİR PARÇASINI OLUŞTURUR.**

Bu kılavuz ve ekipman dokümanları arasındaki her türlü uyumsuzluk durumunda, lütfen üniteye ait dokümanlara bakınız. Şüpheye düşerseniz üretici temsilcisiyle temasa geçin.

Bu kılavuzun amacı insan, hayvan veya nesnelere zarar vermeksizin, kurulum yapan kişinin ve kalifiye personelin gerektiği gibi devreye alma, çalıştırma ve bakım işlemlerini yapmasına olanak sağlamaktır.

Üniteyi alma

Ünite son kurulum yerine ulaştıktan hemen sonra her türlü olası hasar açısından incelenmelidir. Teslimatta belirtilen tüm bileşenler incelenmeli ve kontrol edilmelidir.

Hasar kanıtı olduğunda, hasarlı bileşenleri sökmeyin ve hasarın kapsamı ve türünü nakliye şirketine hemen raporlayın, şirketin ürünü incelemesini isteyin ve sorumluluklarını tanımlamalarında kendilerine yardımcı olabilecek olası fotoğrafları üretici temsilcisine gönderin.

Hasar nakliye şirketi ve üretici temsilcisinin incelemesinden önce tamir edilmemelidir.

Üniteyi kurmadan önce, isim plakasında gösterilen model ve güç kaynağı geriliminin doğru olduğundan emin olun. Kabul işleminden sonraki her tür hasarın sorumluluğu üreticiye aittir.

Depolama

Kurulumdan önce dışarıda saklanacaksa ünite toz, yağmur, sürekli güneşe maruz kalmadan olası aşındırıcı maddelerden korunmalıdır.

Isı çeken plastik örtü ile saklansa bile, ürün süre depolama düşünülmemeli ve ünite indirildikten sonra örtü çıkartılmalıdır. Ünite aslında tente ve uzun süreli korumaya uygun benzerleri malzemelerle korunmalıdır.

Çevresel koşullar aşağıdaki sınırlar içinde olmalıdır:

Minimum ortam sıcaklığı: -20°C

Maksimum ortam sıcaklığı: +42°C

Maksimum bağıl nem: %95 yoğunlaşmaz.

Ünite minimum ortam sıcaklığının altında saklanırsa, bileşenler hasar görebilir, sıcaklık maksimum ortam sıcaklığının üstünde iken, emniyet valfleri açılabilir ve soğutucu akışkanı atmosfere boşaltabilir.

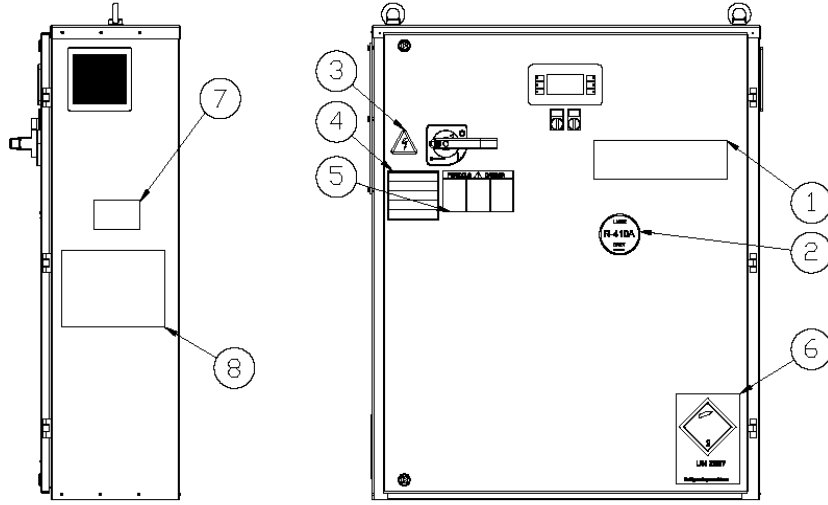
Son olarak, nemin yoğunlaştığı yerlerde depolama elektrik bileşenlerine hasar verebilir.

Çalışma

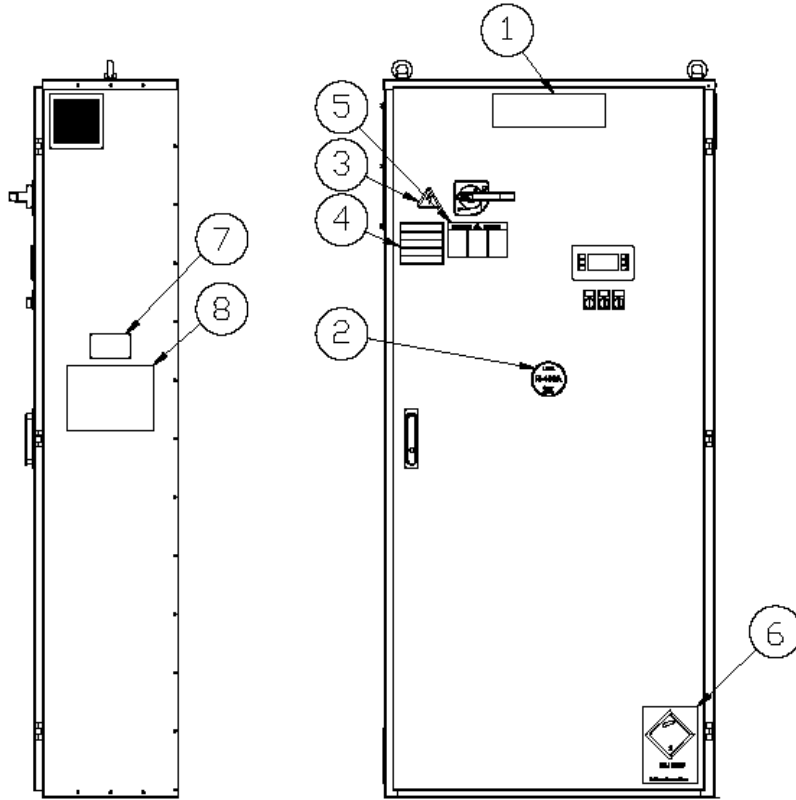
Bahsedilen sınırlar dışındaki çalışma üniteye hasar verebilir.

Şüpheye düşerseniz üretici temsilcisiyle temasa geçin.

Şekil 1 - Elektrik panoya uygulanan işaretlerin tanımlanması (Standart*)
Tek devre ünitesi



Çift devre ünitesi

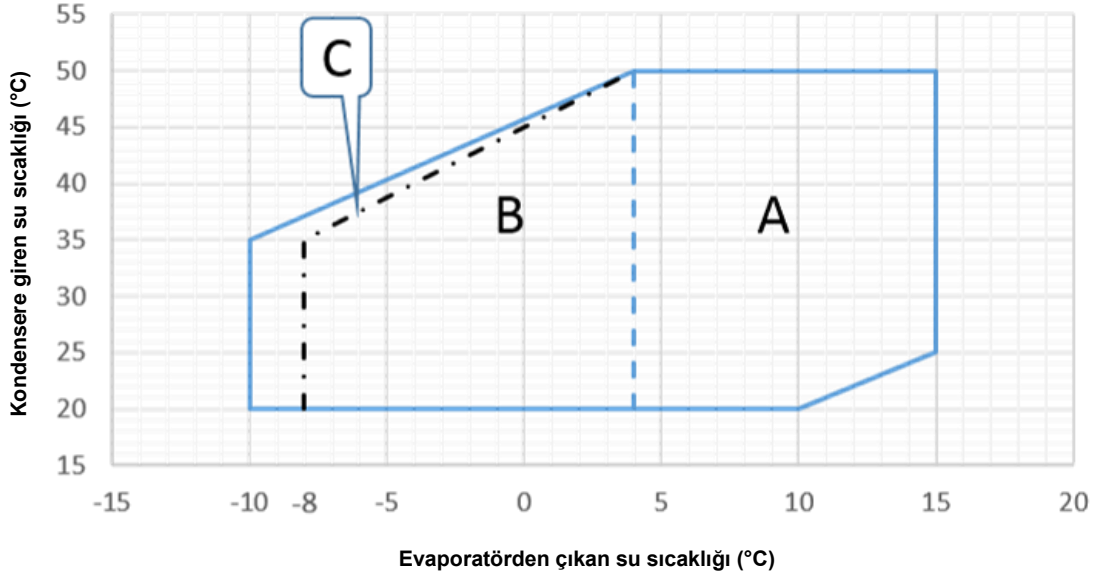


Etiketleri tanımlanması

1 – Üretici logosu	5 – Tehlikeli gerilim uyarısı
2 – Devreler içindeki soğutucu türü	6 – Yanmaz gaz sembolü
3 – Elektrik tehlikesi sembolü	7 – Ünitenin tanımlama verileri
4 – Sıkışmış elektrik kabloları uyarısı	8 - Taşıma / kaldırma talimatları

* Daima aynı konumda duran ünite isim plakası hariç, modele ve üniteye dahil edilen seçeneklere bağlı olarak diğer plakalar farklı konumlarda olabilir.

Şekil 2 - Çalışma Sınırları:



- A – Su ile Çalışma
B - Glikol + Su Solüsyonuyla Çalışma
C – Isı pompası ünitesi çalışma sınırı

Güvenlik

Ünite sıkıca zemine bağlanmalıdır.

Aşağıdaki talimatlara uymak zorunludur:

- Ana anahtar açılmadan ve güç kaynağı kapatılmadan elektrik bileşenlerine erişim yasaktır.
- Elektrik bileşenlerine izolasyon platformu kullanmadan erişim yasaktır. Su ve/veya nem varsa elektrik bileşenlerine dokunmayın.
- Keskin kenarlar yaralanmalara neden olabilir. Doğrudan temastan kaçının ve uygun koruma aracını kullanın
- Su borularına katı nesnelere yerleştirmeyin.
- Mekanik bir filtre ısı eşanjörü girişine bağlanan su borusu üzerine kurulmalıdır.
- Ünite yüksek basınçlı anahtarlar ve/veya emniyet valfleriyle donatılmıştır, bu valfler soğutucu akışkan devresinin yüksek ve düşük basınç taraflarına kurulmuştur: **dikkatli olun.**

Hareketli parçalara ait korumaları sökmek kesin olarak yasaktır.

Ani durma halinde, ünite dokümantasyonu parçası olan **Kontrol Paneli Talimatı Kılavuzu** içinde listelenen talimatları uygulayın.

Kurulum ve bakım çalışmalarının tek başına değil diğer çalışanlarla yapılması önemle tavsiye edilir.

Kazara yaralanma veya tehlike durumunda, şunları yapmak gereklidir:

- sakin olun
- Kurulum şantiyesinde bulunuyorsa, alarm düğmesine basın veya ana anahtarı açın
- yaralı kişiyi üniteden uzağa ve yatma pozisyonunda sıcak bir yere taşıyın
- zaman geçirmeden binadaki acil durum kurtarma personeliyle veya Sağlık İlk Yardım Hizmeti ile temasa geçin
- kurtarma operatörleri gelene kadar yaralı kişiyi yalnız bırakmadan bekleyin
- Kurtarma operatörlerine gerekli tüm bilgiyi verin.

Konumlandırma ve kurulum

Ünite sağlam ve tamamen düz temel üzerine

kurulmalıdır. Topraklama için, üniteden daha geniş şekilde betonla yapılmış direnç temeli atılmalıdır. Bu temel kendi ağırlığını destekleyebilmelidir.

Titreşim önleyici destekler ünite çerçevesi ve çelik kirişlerin arasına takılmalıdır; kurulumları için ünite ile verilen boyutsal çizime uyun .

Titreşim önleyicilerin altına takılan şimleryi kullanmak gerekirse, ünitenin çerçevesi kurulum sırasında mükemmel şekilde hizalanmalıdır.

İlk çalıştırmadan sonra, kurulumun düzgün ve yatay olduğunun lazerli nivo aygıtı veya uygun başka bir enstrüman kullanarak doğrulanması önemlidir.

Düzgünlük ve yatay konumdaki hata maksimum 7 metreye kadar üniteler için 5 mm ve 7 metre üstündeki üniteler için 10mm'den daha büyük olmamalıdır.

İnsanların veya hayvanların kolaylıkla erişebileceği yerlere ünite kurulduysa, serbest girişi önlemek için koruma ızgaralarının ünite etrafına takılması tavsiye edilir. Kurulum alanında en iyi performansı garanti etmek için, aşağıdaki önlemler ve talimatlara uyulmalıdır:

- Gürültü ve titreşimleri azaltmak için sağlam ve sert bir temel olduğundan emin olun.

- Korkuluk veya parmaklığı olmayan platformlar veya ünite etrafında boşluk bırakma gereksinimleriyle uyumsuz alanlar gibi, bakım işlemleri sırasında tehlikeli olabilecek alanlara üniteyi kurmaktan kaçının.

Ünite etrafındaki minimum erişim mesafelerine uyun:

- Elektrik panosunun önünden 1500 mm;

- Diğer taraflarda 1000 mm.

Kapsamlı çözümler için, lütfen üretici temsilcisine danışın.

Gürültü

Ünite tarafından üretilen gürültü genelde kompresörlerin dönüşünden kaynaklanır.

Her model boyutu için gürültü seviyesi satış dokümanında listelenmiştir.

Ünite düzgün şekilde kurulmuş, çalıştırılmış ve bakımı yapılmışsa, gürültü emisyonu düzeyi hiçbir risk oluşturmadan üniteye yakın şekilde sürekli çalışmak için herhangi bir özel koruma cihazına gereksinim duymaz. Özel gürültü gereksinimlerine sahip kurulum durumunda, ek gürültü söndürme cihazlarını kurmak gerekli olabilir.

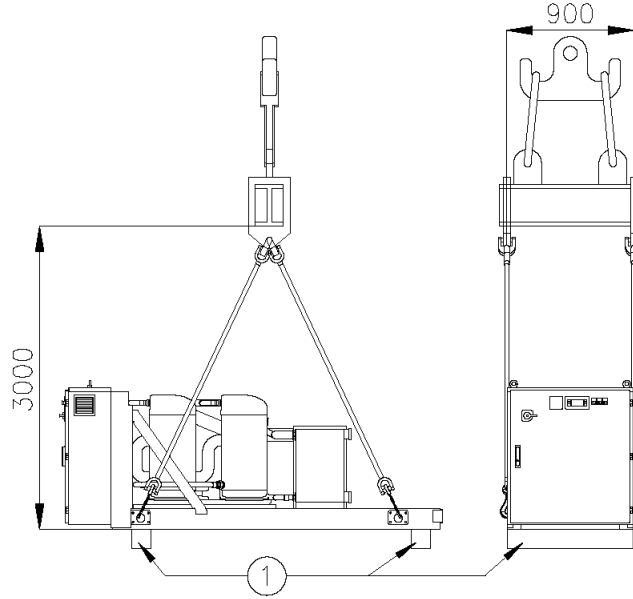
Taşıma ve kaldırma

Ünite kaldırma talimatlarına uyarak son derece özenle ve dikkatle kaldırılmalıdır, elektrik panosuna takılan etikette aşağıdaki kaldırma talimatları bulunmalıdır. Üniteyi çok yavaşça kaldırın, mükemmel şekilde hizalı olarak tutun. Nakliye aracından taşıma ve yükleme/indirme çalışmaları sırasında ünitenin çarpmasını ve/veya

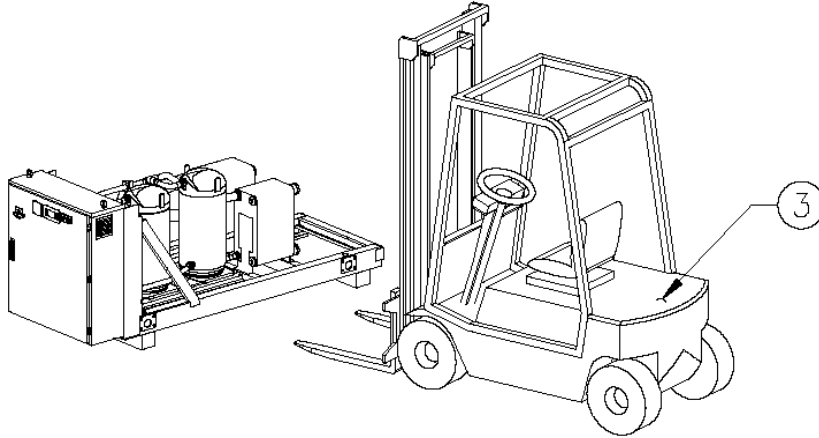
sarsılmasını önleyin, yalnızca temel çerçevesi kullanarak üniteyi itirin veya çekin. Ünitenin hareketini ve hasara yol açmasını önlemek için tır içinde sabitleyin. Ünitenin herhangi bir parçasının yükleme/indirme sırasında düşmesine izin vermeyin. Tüm ünitelerde sarı işaretli kaldırma noktaları vardır. Üniteyi kaldırmak için yalnızca bu noktalar, aşağıda şekilde gösterildiği gibi kullanılmalıdır. Forklift ile taşıma ve kaldırma yalnızca alternatif bir yöntemdir.

⚠ Kaldırma halatları ve aralıklandırma çubukları üniteyi güvenli şekilde desteklemek için yeteri kadar sağlam olmalıdır. Ünitelerin ağırlıkları talep edilen aksesuarlara bağlı olarak değişeceğinden, ünitenin ağırlığını isim plakasından kontrol edin.

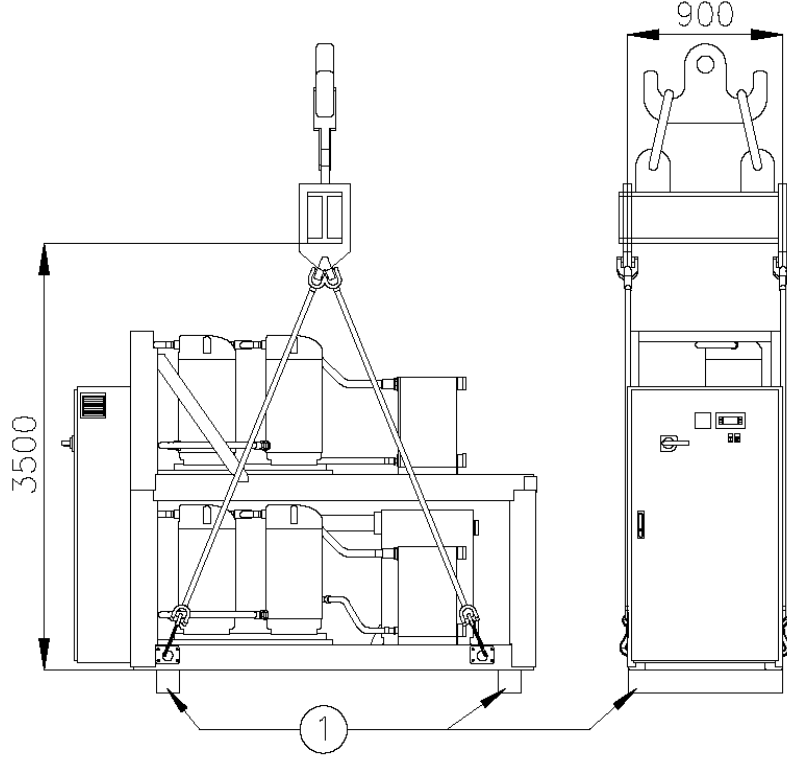
Şekil 3 - Tekli devre ünitesinin taşınması



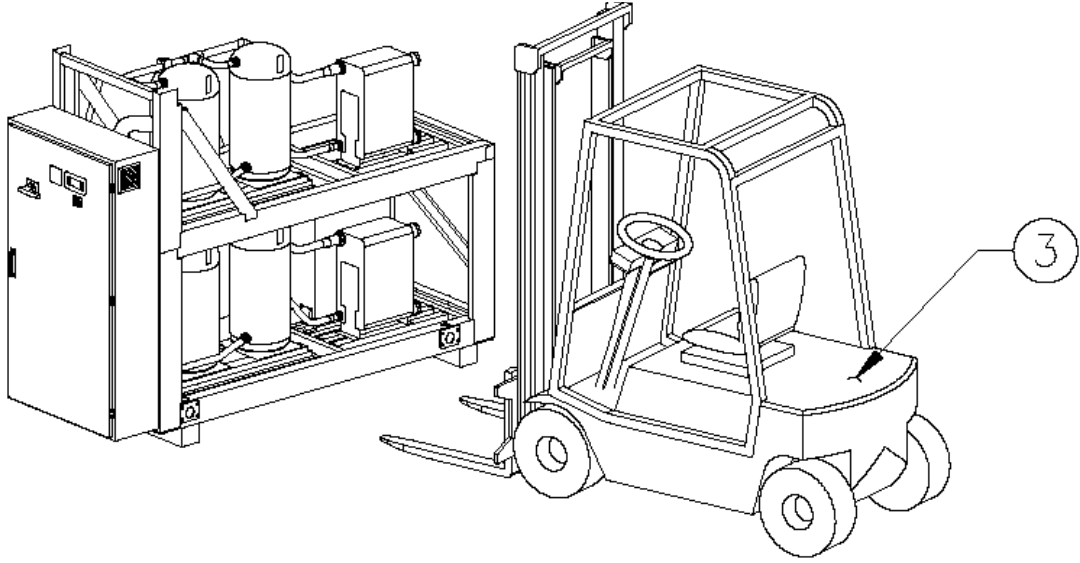
Alternatif taşıma yöntemi



Şekil 4 - Çiftli devre ünitesinin taşınması



Alternatif taşıma yöntemi



- 1 – Kurulmadan önce çıkartın
- 2 - Yalnızca kapatma cihazlı kaldırma kancalarını kullanın.
Taşıma işlemi yapılmadan önce kancalar güvenli şekilde sabitlenmelidir
- 3 – Forklift

Ses koruması

Ses seviyesinin özel olarak kontrol edilmesi gerektiğinde, üniteyi temelinden izole etmek için uygun şekilde titreşim önleyici elemanları uygulayarak gerekli özen gösterilmelidir. Ayrıca su bağlantılarında esnek eklemeler kullanılmış olmalıdır.

Üniteye bağlantı için hidrolik devre

Borular en düşük dirsek sayısı ve dikey yön değişim sayısına göre tasarlanmalıdır. Bu şekilde, kurulum maliyeti gözle görünür şekilde azaltılır ve sistem performansı iyileştirilir.

Su sistemi şunlara sahip olmalıdır:

1. Yapı elemanlarına titreşimlerin aktarılmasını azaltan titreşim önleyici borular.
2. Bakım çalışması sırasında üniteyi kurulumun su sisteminden izole etmek için izolasyon valfleri.
3. Sistemin en üst noktasında manuel veya otomatik havalandırma cihazı; sistemin en alt noktasında boşaltma cihazı.
4. Evaporatör veya ısı geri kazanım cihazından hiçbir sistemin en yüksek noktasına konumlandırılmamalıdır.
5. Basınç altında su sistemini karşılayabilecek uygun bir cihaz.
6. Operatöre servis ve bakım sırasında yardım eden su sıcaklığı ve basınç göstergeleri.
7. Sıvıdan partikülleri uzaklaştıran ve evaporatörün girişinde gerekli olan su filtresi ya da cihazı. Yalnızca pompa ve evaporatör arasındaki su kurulumunun düzgünlüğü garanti edilirse, evaporatörün su girişi borusuna takıldığında filtre pompanın girişine yerleştirilebilir. Evaporatördeki her türlü cüruf ünitenin garantisinin geçersiz olmasına neden olur.
8. Ünitenin değiştirilmesi gerekiyorsa, yeni üniteyi takmadan önce tüm su sistemini boşaltın ve temizleyin ayrıca üniteyi çalıştırmadan önce uygun testleri ve suyun kimyasal arıtmasını yapın.
9. Donma önleyici korumasını sağlamak için su sistemine glikol eklenirse, ünitenin performansı düşer. Donma önleyici ve düşük basınç koruması gibi tüm ünite koruma sistemlerinin yeniden ayarlanması gerekir.
10. Su boruları tesisatını izole etmeden önce, hiçbir sızıntı olmadığından emin olun.
11. Suyun basıncının su tarafı ısı eşanjörlerinin tasarım basıncını geçmediğini kontrol edin ve su borusuna bir adet emniyet valfi takın.
12. Uygun bir uzatma takın.

DİKKAT:

Hasarı önlemek için, ısı eşanjörlerinin girişindeki su borularından incelenebilen bir filtre takın

Boruların izolasyonu

Tüm borular dahil tam su devresinin, soğutma kapasitesini değiştiren ve azaltan yoğunlaşmayı önlemek amacıyla izole edilmesi gerekir.

Kış boyunca (örneğin glikol çözümü ve ısıtma kablosu kullanılarak) su borularını donmaya karşı korur.

Akış anahtarını kurma

Bütün evaporatöre yeterli su akışını garanti etmek için, gelen ve giden su borularına bağlanabilir su devresine akış anahtarının takılması önemlidir. Akış anahtarının amacı, kesintiye uğramış su akışı durumunda üniteyi durdurmaktır; böylece evaporatörü donmadan korur. Üretici bu amaç için özellikle seçilen akış anahtarını talep edebilir.

Bu palet tipi akış anahtarı ağır yük uygulamaları. Akış anahtarı kablo şemasında gösterilen terminallere elektriksel olarak bağlanan tam temas özelliğine sahiptir ve evaporatör su akışı nominal akış hızının % 80'i altına düştüğünde ve aşağıdaki tabloda listelenen sınırlar dahilindeki her durumda araya girmek için kalibre edilmelidir.

Su devresinin hazırlanması, kontrolü ve bağlantısı

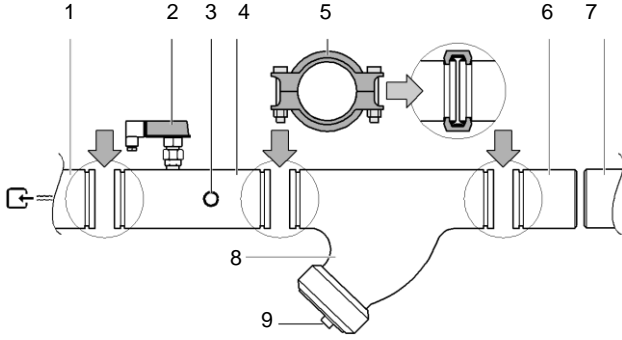
Soğutucuyu sistemin su devresine bağlamak için ünitelerin su girişi ve çıkışı vardır. Bu devre yetkili teknisyen tarafından üniteye bağlanmalıdır ayrıca geçerli ulusal ve ilgili Avrupa yönetmelikleriyle uyumlu olmalıdır.

NOT - Aşağıda listelenen bileşenler üniteye dahil değildir ancak talep edilirse veya **ayrıca kurulum için zorunlu ise** sağlanır.



Su devresine kir nüfuz ederse, bu durum sorun olabilir. Bu nedenle su devresini bağlarken aşağıdakileri daima hatırlayın:

1. Yalnızca içerisi temiz boruları kullanın.
2. Çapakları alırken borunun ucunu aşağıya bakacak şekilde tutun.
3. Boru içine toz ve kirin girmesini önlemek için boruyu bir duvara takarken borunun ucunu kapatın.
4. Boruları sisteme bağlamadan önce, devridaim olan suyla filtre ve ünite arasına yerleştirilen sistem borularını temizleyin.



1. Evaporatör su girişi
2. Akış Anahtarı
3. Su girişi sensörü
4. Akış anahtarlı su giriş borusu ve gelen suyun sıcaklık sensörü
5. Eklem
6. Ara boru
7. Doğal yerindeki su borusu devresi
8. Filtre
9. Filtre ve kap

Sistemdeki su özellikle temiz olmalıdır ve her türlü yağ artığı ve pas ortadan kaldırılmalıdır. Her ısı eşanjörünün girişine mekanik bir filtre takın. Mekanik filtrenin takılmaması katı partiküller ve/veya kaynak çapaklarının eşanjörün içine girmesine sebep olur. Deliklere 1,1mm çapından daha büyük filtreleme gözenağıne sahip filtre takılmasını öneririz.

Mekanik filtreler takılmadıysa üretici eşanjörlerle ilgili herhangi bir hasardan sorumlu olmayacaktır.

Su arıtma

Üniteyi çalıştırmaya başlamadan önce, su devresini temizleyin. Kir, parçacık, kalıntı ve diğer malzeme ısı eşanjörünün içinde birikebilir ve eşanjörün ısı değiştirme kapasitesini ve suyun akışını azaltabilir. Suyun gerektiği gibi arıtılması korozyon, erozyon, parçacık oluşumu vb. riskini azaltabilir. Su sistemi ve su karakteristikleri düşünülerek, uygun arıtmanın kurulumun yerine göre seçilmesi gerekir. Üretici her türlü hasar veya ekipman arızasından sorumlu değildir. Suyun kalitesi aşağıdaki tabloda listelenen özellikler ile uyumlu olmalıdır.

	Devridaim suyu	Su kaynağı	Olası sorunlar
Kontrol edilecek elemanlar			
25°C'de pH	6,8~8,0	6,8~8,0	Korozyon + kireç tortusu
Elektriksel iletkenlik 25°C'de [mS/m]	<40	<30	Korozyon + kireç tortusu
Klor iyonu [mg Cl ⁻ /l]	<50	<50	Korozyon
Sülfat iyonu [mg SO ₄ ²⁻ /l]	<50	<50	Korozyon
Alkalilik M (pH4,8) [mg CaCO ₃ /l]	<50	<50	Kireç tortusu
Toplam sertlik [mg CaCO ₃ /l]	<70	<70	Kireç tortusu
Kalsiyum Sertliği [mg CaCO ₃ /l]	<50	<50	Kireç tortusu
Silikon iyonu [mg SiO ₂ /l]	<30	<30	Kireç tortusu
Referans elemanları			
Demir [mg Fe/l]	<1,0	<0,3	Korozyon + Kireç tortusu
Bakır [mg Cu/l]	<1,0	<0,1	Korozyon
Sülfür iyonu [mg S ²⁻ /l]	Algılanamaz	Algılanamaz	Korozyon
Amonyak iyonu [mg NH ₄ ⁺ /l]	<1,0	<0,1	Korozyon
Geriye Kalan Klorür [mg Cl/l]	<0,3	<0,3	Korozyon
Serbest Karbit [mg CO ₂ /l]	<4,0	<4,0	Korozyon
Denge indeksi	-	-	Korozyon + kireç tortusu



Suyun basıncı ünite için öngörülen maksimum çalışma basıncını geçmemelidir.

NOT - Suyun basıncının hiçbir zaman maksimum izin verilen sınırı geçmediğinden emin olmak için su devresinde gerekli korumaları planlayın.

Suyun akışı ve hacmi

EWQ Modeli	Minimum su akışı l/s	Maksimum su akışı l/s
EWQ090G	2,70	5,63
EWQ100G	3,04	6,34
EWQ120G	3,42	7,13
EWQ130G	3,91	8,14
EWQ150G	4,31	8,98
EWQ170G	4,94	10,30
EWQ190G	5,57	11,60
EWQ210G	6,34	13,21

EWVQ240G	7,07	14,73
EWVQ300G	9,04	18,83
EWVQ360G	10,64	22,18
EWVQ180L	5,38	11,21
EWVQ205L	6,17	12,86
EWVQ230L	7,01	14,61
EWVQ260L	7,82	16,30
EWVQ290L	8,70	18,13
EWVQ330L	9,89	20,60
EWVQ380L	11,11	23,14
EWVQ430L	12,35	25,73
EWVQ480L	13,66	28,46
EWVQ540L	15,77	32,86
EWVQ600L	17,56	36,58
EWVQ660L	19,06	39,71
EWVQ720L	20,74	43,21
EWLQ Modeli	Minimum su akışı l/s	Maksimum su akışı l/s
EWLQ090G	2,50	5,21
EWLQ100G	2,85	5,94
EWLQ120G	3,19	6,65
EWLQ130G	3,61	7,53
EWLQ150G	4,02	8,38
EWLQ170G	4,61	9,61
EWLQ190G	5,24	10,91
EWLQ210G	5,90	12,30
EWLQ240G	6,61	13,76
EWLQ300G	8,39	17,48
EWLQ360G	10,00	20,83
EWLQ180L	4,97	10,36
EWLQ205L	5,67	11,81
EWLQ230L	6,42	13,38
EWLQ260L	7,13	14,86
EWLQ290L	8,00	16,68
EWLQ330L	9,09	18,94
EWLQ380L	10,37	21,60
EWLQ430L	11,75	24,48
EWLQ480L	13,16	27,43
EWLQ540L	14,69	30,60
EWLQ600L	16,40	34,16
EWLQ660L	17,92	37,33
EWLQ720L	19,43	40,49
EWHQ Modeli	Minimum su akışı l/s	Maksimum su akışı l/s
EWHQ100G	3,80	7,91
EWHQ120G	4,19	8,74
EWHQ130G	4,77	9,94
EWHQ150G	5,41	11,26
EWHQ160G	5,98	12,45
EWHQ190G	6,83	14,24
EWHQ210G	7,80	16,25
EWHQ240G	8,95	18,64
EWHQ270G	9,94	20,71
EWHQ340G	12,51	26,06
EWHQ400G	14,82	30,88

Ünitenin düzgün çalışmasını sağlamak için, evaporatördeki suyun akışı önceki tabloda belirtilen çalışma derecesiyle uyumlu olmalıdır ve sistemde minimum su hacmi olmalıdır. Soğuk suyun dağıtım devreleri, kompresörün fazla sayıda başlatılması ve kapatılmasını önlemek için minimum su içeriğe sahip olmalıdır. Gerçekte, kompresör her çalıştığı anda, kompresörden aşırı miktarda yağ gelmesi soğutucu akışkan devresinde devir daimi başlatır ve aynı anda başlatmanın ani akımından kaynaklanan, kompresör statörü sıcaklığı artışı görülür. Bu nedenle kompresörlere hasar

gelmesini önlemek için, cihazın uygulamasında sık kapatma ve başlatmaların sınırlaması planlanır, yalnızca 6 adet kompresör başlatması vardır. Ünitenin kurulduğu sistem bu nedenden ötürü suyun tüm içeriğinin ünitenin sürekli çalışmasına ve böylelikle daha iyi çevresel rahatlığa ulaşılmasına izin verdiğini garanti etmelidir. Ünite başına minimum su içeriği aşağıdaki formül kullanılarak belirli yaklaşımlarla hesaplanmalıdır:

Tek devre ünitesi:

$$M(\text{litre}) = 5 (l/kW) \times P(kW)$$

Çift devre ünitesi:

$$M(\text{litre}) = 2,5 (l/kW) \times P(kW)$$

Burada:

M = litre cinsinden verilen ünite başına minimum su içeriği

P = kW cinsinden ünitenin soğutma kapasitesi

Bu formül mikro işlemcinin standart parametreleriyle geçerlidir. En doğru su miktarını belirlemek için, sistemin tasarımcısıyla temasa geçmenizi tavsiye ederiz.

Evaporatör ve geri kazanım eşanjörleri için donma önleyici koruma

Soğutma ve ısıtma kurulumunun tüm sistemi tasarlandığında, aşağıdaki donma önleyici koruma yöntemlerinden bir ya da daha fazlası aynı anda düşünülmelidir:

1. Eşanjörlerin içindeki su akışının sürekli sirkülasyonu
2. Ek ısı yalıtımı ve açık boru tesisatı ısıtması
3. Kış mevsiminde ısı eşanjörünün boşaltılması ve temizlenmesi ve oksidasyon önleyici atmosferde (nitrojen) bakımı.

Alternatif olarak, uygun miktarda (donma önleyicili) glikolu su devresine eklemek mümkündür.

Bakım için görevlendirilen montajcı ve/veya yerel personel donma önleyici koruma yöntemlerinin kullanımında olduğundan ve donma önleyici cihazların bakım çalışmasının daima yapıldığından emin olmalıdır. Yukarıdaki talimatlara uyulmaması durumunda üniteye hasar ortaya çıkabilir. Donma nedeniyle ortaya çıkan hasar garanti kapsamında değildir.

Elektrik sistemi Genel Özellikler

Üniteler TN güç kaynağı sistemine bağlanmalıdır. Ünitelerin farklı tür güç sistemlerine, örneğin IT sistemine bağlanması gerekirse, lütfen fabrika ile temasa geçin.



Ünite üzerindeki tüm elektrik bağlantıları, ulusal kurallar ve Avrupa direktifleri ve yürürlükteki yönetmelikler ile uyumlu çalıştırılmalıdır.

Tüm kurulum, idare ve bakım işlemleri kalifiye personel tarafından yürütülmelidir.


Aldığımız üniteye özel kablolama şemasına bakın. Kablolama şemasının ünite üzerinde olmaması veya kaybolmuş olması durumunda, lütfen üretici temsilcisiyle temasa geçin

kendisi bir kopya gönderecektir.
Kablolama şeması ve komut ile kontrol panelinin elektrik kablolarının görsel kontrolü arasında tutarsızlık durumunda, üretici temsilcisiyle temasa geçin.

Bağlantı noktalarında ünitenin hasar görmesi riskiyle sonuçlanan, aşırı ısınma veya korozyonu önlemek için yalnızca bakır iletkenler kullanın.
Araya girmeleri önlemek için, tüm komut ve kontrol kabloları bu amaca yönelik birkaç kablo rafı kullanılarak, güç kablolarından ayrı olarak bağlanmalıdır.
Üniteyi bakıma almadan önce, ana güç kaynağına yerleştirilmiş genel ayırma anahtarını açın.

DİKKAT: Ünite kapalı, fakat ayırma anahtarı kapalı olduğunda, kullanılmayan devreler halen aktif olacaktır. Makinenin ana anahtarı ayrılmaksızın kompresörlerin terminal kartını asla açmayın.
Eş zamanlı mono ve üç fazlı yüklerin aynı cins olması ve fazlar arasındaki dengesizlik, ünitenin normal çalışması sırasında 150mA'e kadar topraklamada sızıntılara neden olabilir.
Güç kaynağı için korumalar, yukarıda bahsi geçen değerlere bağlı olarak tasarlanmalıdır.

Kurulum yerinde kablolama

 Kurulum yerinde ve muhtemelen diğer bileşenlerde kablolama çalışması yetkili teknisyen tarafından yapılmalıdır ayrıca geçerli ulusal ve ilgili Avrupa kurallarıyla uyumlu olmalıdır.

Şantiyedeki kablolama makine ile verilen kablo tesisatı şeması ve aşağıda listelenen talimatlarla uyumluluk içerisinde olmalıdır.

Bu iş için ayrılan elektrik devresini kullandığınızdan emin olun. Diğer ekipman ile paylaşılan güç kaynağını asla kullanmayın.

NOT - Ekipmanın nasıl çalıştığını daha iyi anlamak için aşağıda listelenen tüm işlemleri kablolama şemasında doğrulayın.

Bileşenler tablosu:

F1, 2	Ana ekipman sigortaları
L1, 2, 3	Ana güç kaynağı terminalleri
PE	Ana toprak terminali
FS	Anahtar
Q10	Ana izolatör anahtarı
---	Şantiye kablolaması

Elektrik devresi ve kablolama gereksinimleri

1. Ünitenin güç kaynağı sistemin diğer bileşenleri ve genelde diğer cihazlardan bağımsız olarak açılıp kapatılabilecek şekilde hazırlanmalıdır.
2. Ünitenin bağlantısı için elektrik devresi planlayın. Bu devre gerekli güvenlik cihazlarıyla korunmalıdır, bu cihazlar ana anahtar, her fazdaki SB sigortası ve toprak dedektörü sızıntı hattı şeklindedir. Tavsiye edilen sigortalar ünite ile verilen kablolama şemasında listelenir.



Herhangi bir bağlantı yapmadan önce ana izolatör anahtarını kapatın (anahtarı kapatın, sigortaları çıkartın ya da devre dışı bırakın).

Ünitenin güç kaynağının bağlanması

Uygun kablo kullanılarak, güç devresini elektrik panosunun L1, L2 ve L3 terminallerine bağlayın.

DİKKAT: Ana anahtar terminallerini asla döndürmeyin, çekmeyin ve ağırlık uygulamayın. Güç kaynağı hattının kabloları uygun bir sistemle desteklenmelidir.

Anahtara bağlanan anahtar IEC 61439-1, Tablo 1 ve 2 ve bölgesel ulusal kurallara uygun, izolasyon mesafesi ve aktif iletken ile cihaz arasındaki yüzey izolasyonu mesafesine göre konumlandırılmalıdır. Ana anahtara bağlanan kablolar tork anahtarı kullanılarak sıkılmalıdır ayrıca kullanılan vida pulu ve somun kalitesine göre birleştirilen sıkılaştırma değerleriyle uyumlu olmalıdır.

- 2 Topraklama iletkenini (sarı/yeşil) PE topraklama terminaline bağlayın.

Kabloların ara bağlantısı



Standart olarak takılan akış ölçer sayesinde genellikle cihaz akış olmaksızın çalışmaz, ancak tam güvenliği sağlamak için pompa başlatılmadıysa ünitenin çalışmasını önlemek amacıyla akış ölçerlerin kontağına seri şekilde takılan su pompaları kontağının durumu önemlidir.

Ünite akış olmaksızın çalışmaya başlarsa, çok ciddi hasar görülebilir (evaporatörün donması).

- Açık kontaklar
Kontrol birimi ünitenin durumunu gösteren açık kontaklara sahiptir. Bu kontaklar kablolama şemasında gösterildiği gibi bağlanır. İzin verilen maksimum akım 2 A'dir.
- Uzaktan girişler
Açık kontağa ek olarak, ayrıca uzaktan girişlerin kurulması olasıdır. Kurulum için kablolama şemasını kontrol edin.

Çalıştırmadan önce



Ünite ilk defa YALNIZCA DAIKIN yetkili personeli tarafından çalıştırılmalıdır. Aşağıdaki liste detaylı şekilde doldurularak kontrol edilmeksizin, ünite kısa süreliğine de olsa, kesinlikle çalıştırılmamalıdır.

	Ünitenin çalıştırılmasından önce yapılan kontroller
<input type="checkbox"/> 1	Dış hasar olup olmadığını kontrol edin
<input type="checkbox"/> 2	Tüm kapatma valflerini kapatın
<input type="checkbox"/> 3	Üniteyi hidrolik devreye bağlamadan önce, tüm ünite parçalarının (evaporatör, kondenser, kompresörler) soğutucu akışkan ile basınçlandırıldığından emin olun.

□ 4	Ana sigortaları, toprak sızıntısı dedektörü ve ana anahtarı takın. Tavsiye edilen sigortalar: IEC 269-2 standardıyla uyumlu aM. <i>Boyutlar için, kablolama şemasını kontrol edin.</i>
□ 5	Ana gerilim hattını bağlayın ve isim plakasında listelenen sınıflandırma ile karşılaştırılan izin verilen sınırların $\pm\%10$ 'u dahilinde olup olmadığını kontrol edin. Ana güç kaynağı sistemin diğer parçaları ve genelde diğer cihazlardan bağımsız olarak açılıp kapatılabilecek şekilde ayarlanmalıdır. <i>Kablolama şemasını, L1, L2 ve L3 terminallerini kontrol edin.</i>
□ 6	Su filtresi kitini/kitlerini (ayrıca verilmediğinde) eşanjörlerin girişine takın.
□ 7	Eşanjörlere su gönderin ve akışın "Yük, akış ve su kalitesi" paragrafındaki tabloda gösterilen sınırlar içinde kaldığından emin olun.
□ 8	Boruların tamamen temizlenmesi gereklidir. "Su devresinin hazırlanması, kontrolü ve bağlantısı" bölümüne bakın.
□ 9	Akış ölçer kontaklarına pompa kontaktalarını seri olarak bağlayın böylece ünite sadece su pompaları çalışırken ve su akışı yeterli olduğunda aktive edilebilir.
□ 10	Kompresörlerdeki yağ düzeyini kontrol edin.
□ 11	Tüm su sensörlerinin ısı eşanjörüne doğru biçimde sabitlendiğinden emin olun (ayrıca ısı eşanjörüne yapıştırılan etikete bakın).

NOT - Üniteyi çalıştırmadan önce, verilen çalışma kılavuzunu okuyun. Bu kılavuz ekipmanın ve ilgili elektronik kontrol biriminin çalışmasını ve elektrik panosunu kapatılmasını daha iyi anlamanıza yardımcı olacaktır.

İzolasyon ve/veya kapatma valflerini açın

Çalıştırmadan önce, tüm izolasyon ve/veya kapatma valflerinin tamamen açıldığından emin olun.

Kullanıcının sorumluluğu

Kullanıcının uygun şekilde eğitilmiş olması ve üniteyi çalıştırmadan önce sisteme aşına olması zorunludur. Bu kılavuzu okumaya ek olarak, kullanıcı mikro işlemci çalışma kılavuzunu ve kablolama şemasını okuyarak başlatma, çalışma ve kapatma sırasını ve tüm güvenlik araçlarının çalışmasını anlamalıdır. Kullanıcı kurulan ünitenin çalışma verilerini ve periyodik bakım ve servis işlemlerinin kaydını (sistem kitapçığı) tutmalıdır.

Operatörün anormal veya olağan dışı çalışma koşullarını fark etmesi halinde, üreticinin yetkili teknik servis ile temasa geçmesi tavsiye edilir.

Periyodik bakım

Periyodik bakım işlemlerini (minimum) bu kılavuzun belirli tablolarında verilmiştir

Uzaktan kondenserli sürüm

Soğutucu akışkan devresinin bağlantısı

Bu sürüm fabrikada Azot ile doldurulur.

Ünite çıkış (dağıtım tarafı) ve giriş borulu (sıvı tarafı) soğutucu akışkan devresi ile donatılmıştır, her iki boru da uzaktan kondensere bağlanmalıdır. Bu devre yetkili teknisyen tarafından çalışır şekilde kurulmalıdır ve ulusal ve ilgili Avrupa kuralları, direktifleri ve yönetmelikleriyle uyulmalıdır.

Boruların taşınması sırasındaki önlemler



Soğutucu akışkan devresi hava veya kir nedeniyle delinirse, bu durum sorun olabilir. Bu nedenle devreyi bağlarken aşağıdakileri daima hatırlayın:

1. Yalnızca temiz boruları kullanın.
2. Çalışmadan sonra boruların tam temizliğinin yapıldığından emin olun.
3. İşletimden kaynaklanan çapakları alırken borunun ucunu aşağıya bakacak şekilde tutun. Boru içine toz ve kirin girmesini önlemek için boruyu bir duvara takarken borunun ucunu kapatın.

Bağlantıyı yapmadan önce, dağıtım ve sıvı boruları uzaktan kondenserin borularına doğrudan lehimlenmelidir. Doğru boru çapını kullanmak için, lütfen ünite ile verilen boyutsal çizimlere bakın.



Lehimleme / kaynaklama sırasında isten korumak için boruların Azottan arındırıldığından emin olun.

Conta ve vakum testleri

Sızıntı olmamasını sağlamak için, otomatik buharlaştırma üniteleri fabrikada önceden kontrol edilmiştir.

Borular bağlandıktan sonra, sızıntı testi tekrardan yapılmalıdır.

Soğutucu akışkan devresindeki hava 4 mbar basınçta dışarıya atılmalıdır, bu işlem vakum pompalarıyla yapılır.



Soğutucu akışkanlar ile havayı dışarıya göndermeyin. Havayı sistemden uzaklaştırmak için vakum pompası kullanın.

Soğutucu akışkan dolumu

Çalıştırmadan önce paragrafında açıklandığı gibi kullanıcıdan önce tam inceleme yapın.



Gerekli prosedürü ve **Çalıştırmadan önce** paragrafında açıklanan yöntemleri dikkatlice uygulayın ancak üniteyi çalıştırmayın.

Ünite çalışmıyorken soğutucu akışkanın ön dolumu
Sıvı filtresindeki Flare SAE 1/4" durdurma valfini kullanarak belirlenen soğutucu akışkan miktarıyla ekipmanın ön dolumu yapın.

DİKKAT: Kompresöre hasar gelmesini önlemek için, ön dolumu hızlandırmak amacıyla kompresörü çalıştırmayın.

Ön dolum tamamlandığında, üretici temsilcisinin ilk çalıştırmayı yapmasını isteyin.

Çalışan ünite ile soğutucu akışkan dolumunun ayarlanması.

DİKKAT: Yalnızca personelin ilk çalıştırmayı yapmasına izin vardır.

Soğutucu akışkan dolumunu ayarlamak için, sıvı borusundaki 1/4" Flare SAW valfini kullanın ve soğutucu akışkanın sıvı durumda doldurulduğundan emin olun.

Soğutucu akışkanın dolumunu ayarlamak için, kompresör tam yükte (%100) çalışmalıdır.

Şunları doğrulayın:

Aşırı ısınma 3 ila 8 °Kelvin arasında olmalıdır
Ara soğutma 4 ila 8 °Kelvin arasında olmalıdır
Yağ kontrol camı. Düzey cam seviyesinde olmalıdır.
Sıvı borusu camından görünen düzey tam dolu olmalıdır ve soğutucu akışkanda nem görülmemelidir.
Sıvı borusu camından görünen düzey tam dolu değilse, kademeli olarak soğutucu akışkan ekleyin ve dengeyi sağlamak için ünitenin çalışmasını bekleyin.
Tüm onaylama parametreleri sınırlar dahilinde olana kadar, soğutucu akışkan ekleyin.
Ünitenin dengelenmesine zaman ayırın, böylece dolum kademeli ve sürekli şekilde yapılabilir.

Aşırı ısıtma ve ara soğutma değerlerini sonraki referans için not edin.

DİKKAT: Devreye konulan toplam soğutucu akışkan özel etiketin üzerine not edin.

NOT - Sistemin tıkanmasını önlemek için uzaktan kondenserin olası kirlenmesine dikkat gösterin.
Üretici, montajcının kurduğu "dış" kondenserin kirlenmesini kontrol etmekle yükümlü değildir. Üniteye belirli bir düzeyde kirlenme vardır.

2006/42/EC EK II B Direktifine göre, EWLQ090 → EWLQ720 adındaki üniteler "benzer makineler" olarak tanımlanır.
Sisteme dahil edilmesi gereken son makine yasal standartları sağlayana kadar bahsi geçen ürünler çalıştırılmamalıdır.

Servis ve sınırlı garanti

Ünitelerin tümü fabrikada test edilir ve belirli zaman aralığı süresince garanti kapsamındadır.
Bu üniteler yıllar boyunca arızasız çalışma olanağı sağlayan yüksek kalite standartlarına göre geliştirilmiş ve yapılandırılmıştır. Ancak bu kılavuzda listelenen tüm prosedürler ve makine bakımıyla ilgili

geçerli pratik bilgiyle uyumlu yerinde ve periyodik bakımı sağlamak önemlidir.

Üretici tarafından yetkilendirilmiş servisle bir bakım kontratı imzalamanızı önemle tavsiye ederiz. Aslında, personelin deneyimi ve yeteneği uzun süre sorunsuz verimli çalışmayı sağlar.

Ünite, çalıştırılma tarihinden itibaren değil kurulduğu andan bu yana uygun bir bakım programıyla korunmalıdır.

Üniteyi uygunsuz koşullarda, çalışma limitleri ötesinde veya bu kılavuza göre uygun bakım gerçekleştirilmeksizin çalıştırmanın garantiyi geçersiz hale getireceğini dikkate alın.

Garanti limitlerine uymak için özellikle aşağıdaki noktalara dikkat edin:

1. Ünite belirtilmiş limitlerin dışında işlev göremez
2. Elektrik güç kaynağı gerilim limitleri içinde olmalıdır ve gerilim harmonikleri ve ani değişiklikler olmaksızın sürdürülmelidir.
3. Üç fazlı güç kaynağı gerilimi EN 60204-1:2006 (Bölüm 4-Böl.4.3.2) ile uyumlu olarak %2'den daha büyük olan fazlar arasında dengesiz bir durumda olmamalıdır.
4. Elektrik sorunları olması halinde, sorun çözülene kadar ünite kapalı kalmalıdır.
5. Emniyet cihazlarını, mekanik, elektrik veya elektronik sistemleri dahil, devre dışı bırakın veya iptal etmeyin.
6. Su devresini doldurmak için kullanılan su temiz ve uygun şekilde arıtılmış olmalıdır. Mekanik bir filtre evaporatör girişine en yakın noktaya kurulmalıdır.
7. Sipariş aşamasında özel olarak kararlaştırılmadıkça, evaporatör suyunun akışını nominal kapasitenin %120'sini asla geçmemeli ve %80'i altına inmemelidir ve her durumda bu kılavuzda verilen sınırlar dahilinde olmalıdır.

Periyodik zorunlu kontroller ve Grupların (ünitelerin) çalıştırılması

Bu Gruplar (üniteler) Avrupa Direktifi PED 2014/68/EU ile çıkarılmış kategori IV sınıflandırmasında yer alır. Bu kategoriye bağlı Gruplar için, bazı ulusal kurallar yetkili organizasyon tarafından periyodik kontrolleri gerektirir. Üniteyi çalıştırmak amacıyla yetki talebinde bulunmak için lütfen bu organizasyonlarla temasa geçin.

Tablo 1 - Periyodik bakım programı

İşlem listesi	Haftalık	Aylık (Not 1)	Yıllık / Mevsimlik (Not 2)
Genel:			
Çalışma verilerini okuma (Not 3)	X		
Her türlü hasar ve/veya gevşeme yönünden makineyi görsel inceleme		X	
Termal izolasyon bütünlüğünü onaylama			X
Gerekli yerleri temizleme ve boyama (Not 4)			X
Su analizi			X
Akış anahtarı çalışmasını kontrol etme		X	
Elektriksel:			
Çalıştırma sırasının doğrulanması			X
Kontaktörlerin aşınmasını doğrulama- Gerekirse değiştirme			X
Tüm elektrik terminalleri sıkı olduğunu onaylama - Gerekirse sıkılaştırma			X
Elektrik kartının içini temizleme (Not 4)		X	
Elektrik kartının havalandırma filtrelerini temizleme (Not 4)		X	
Aşırı ısınma olup olmadığı noktasında bileşenleri görsel inceleme		X	
Kompresör ve elektrik direnci çalışmasını onaylama		X	
Kompresör motorunun izolasyonunu Megger ile ölçme			X
Soğutucu Akışkan Devresi:			
Her türlü soğutucu akışkan sızıntısını kontrol etme		X	
Camdan görünen sıvıyı kullanarak, soğutucu akışkan akışını doğrulama - Camdan tam dolu görünür	X		
Filtre kurutucu basıncı düşüşünü (mevcut ise) kontrol etme		X	
Kompresörün titreşim analizini yapma			X
Emniyet valfini doğrulama (Not 5)		X	
Isı eşanjörleri:			
Isı eşanjörlerinin temizliğini doğrulama (Not 6)			X

Notlar:

- 1) Aylık işlemler tüm haftalık işlemleri içerir
- 2) Yıllık işlemler (veya sezonun başlangıcı) haftalık ve aylık işlemlerin tümünü içerir
- 3) Makinenin çalışma değerleri yüksek düzeyde kontrol için günlük olarak not edilmelidir.
- 4) Ünite zorlu koşullara sahip yerlere kurulduysa, bu işlemi aylık yapın.

Aşağıdakiler zorlu koşullara sahip yerler olarak düşünülebilir:

- havada yüksek konsantrasyonlu endüstriyel egzoz gazı bulunan yerler;
- Denize (tuzlu su) yakın yerler;
- Kum fırtınası riski bulunan çöle yakın yerler;
- Diğer zorlu koşullara sahip yerler.

5) Emniyet valfi

Kapak ve contanın kurcalanmadığını kontrol edin.

Emniyet valfi tahliye bağlantısının dışarıdan gelen nesnelere, pas veya buz ile kazara tıkanmadığını kontrol edin.

Emniyet valfi üzerindeki üretim tarihini kontrol edin ve geçerli ulusal kurallara uygun şekilde değiştirin.

- 6) Isı eşanjörlerini temizleyin. Parçacıklar ve lifler ısı eşanjörünü tıkayabilir. Su akışındaki artış veya ısı verimliliğindeki düşüş ısı eşanjörlerinin tıkanmış olduğunu gösterir.

Soğutucu akışkanın emniyet valflerinden boşaltılması

Kurulum alanında emniyet valflerinden soğutucu akışkan boşaltılmasından kaçının. Gerekirse, emniyet valflerini boşaltma borularına bağlamak mümkündür, enine kesit ve uzunluk ulusal kurallara ve Avrupa direktifleriyle uyumlu olmalıdır.

Kullanılan soğutucu akışkanla ilgili önemli bilgiler

Bu ürün florin katılmış sera gazlarını içermektedir.

Soğutucu gazını atmosfere vermeyin.

Soğutucu akışkan tipi: R410A

GWP değeri: 2087,5

(1)GWP = Küresel Isınma Potansiyeli

Standart çalışma için gerekli soğutucu akışkan miktarı ünite isim plakasından gösterilmiştir.

Üniteye verilen gerçek soğutucu akışkan miktarı elektrik panosu içindeki gümüş bir plaka üzerinden listelenmiştir.

Ulusal veya Avrupa yönetmelikleri hükümlerine göre soğutucu akışının potansiyel sızıntılarını tanımlamak için periyodik incelemeler gerekli olabilir. Daha fazla bilgi için lütfen yerel satıcınız ile temasa geçin.

Sahada doldurulacak üniteler için talimatlar

(Kullanılan soğutucu akışkanla ilgili önemli bilgiler)

Soğutucu akışkan sistemi, florlu sera gazları ile doldurulacaktır.
Gazların atmosfere karışmasına izin vermeyin.

1 Aşağıdaki talimatlara göre ürün ile gelen soğutucu akışkan etiketini sabit mürekkepli kalemle doldurun:

- her devre (1; 2; 3) için soğutucu akışkan dolumu
- toplam soğutucu akışkan dolumu (1 + 2 + 3)
- **sera gazı emisyonunu aşağıdaki formülle hesaplayın:**
soğutucu akışkanın GWP değeri x Toplam soğutucu akışkan dolumu (kg) / 1000

	a	b	c	p	
					CH-XXXXXXXX-KKKKXX
					Factory charge
					Field charge
m		1	=	0	+ [] kg
n		2	=	0	+ [] kg
		3	=	0	+ [] kg
		1 + 2 + 3	=	0	+ [] kg
		Total refrigerant charge			[] kg
		Factory + Field			[] kg
		GWP x kg/1000			[] tCO ₂ eq

- a Çalışması florlu sera gazlarına bağlıdır
- b Devre numarası
- c Fabrika dolumu
- d Saha dolumu
- e Her devre için soğutucu akışkan dolumu (devre sayısına göre)
- f Toplam soğutucu akışkan dolumu
- g Toplam soğutucu akışkan dolumu (Fabrika + Saha)
- H İfade edilen toplam soğutucu akışkan dolununun **sera gazı emisyonu**
Tonlarca CO₂'e eşdeğer cinsinden
- m Soğutucu akışkan tipi
- n GWP = Küresel Isınma Potansiyeli
- p Ünite Seri Numarası

2 Doldurulan etiket elektrik paneli içindekine uygun olmalıdır.

Soğutucu akışkan sızıntılarına karşı periyodik incelemeler Avrupa veya yerel yönetmeliği bağlıdır. Daha fazla bilgi için lütfen yerel satıcınız ile temasa geçin.



NOT

Avrupa'da, sistem içindeki toplam soğutucu akışkan dolununun **sera gazı emisyonu** (Tonlarca CO₂ eşdeğeri olarak ifade edilir), bakım aralıklarını belirlemek için kullanılır. Geçerli yasalara uyun.

Sera gazı emisyonunu hesaplamak için formül:

soğutucu akışkanın GWP değeri x Toplam soğutucu akışkan dolumu (kg) / 1000

Sera gazı etiketinde bahsedilen GWP değerini kullanın. Bu GWP değeri

4. IPCC Değerlendirme Raporunu temel alır. Kılavuzda bahsedilen GWP değeri eski (yani 3. IPCC Değerlendirme Raporunu temel alıyor) olabilir

Ürünün ömrü

Ürünlerimizin ömrü 10 (on) yıldır.

Geri dönüşüm

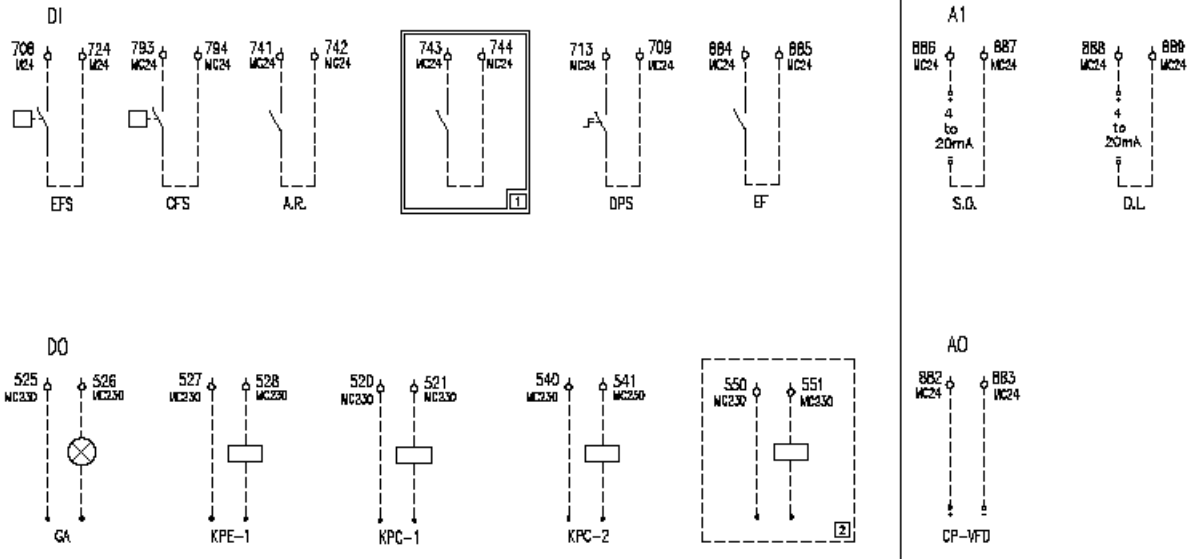
Ünite metal, plastik ve elektronik parçalardan yapılmıştır. Tüm parçalar bu maddeyle ilgili ulusal ve Avrupa kurallarına göre geri dönüştürülmelidir.

Kurşun piller toplanmalı ve özel artık toplama merkezlerine gönderilmelidir.

Yağ toplanmalı ve özel artık toplama merkezlerine gönderilmelidir.



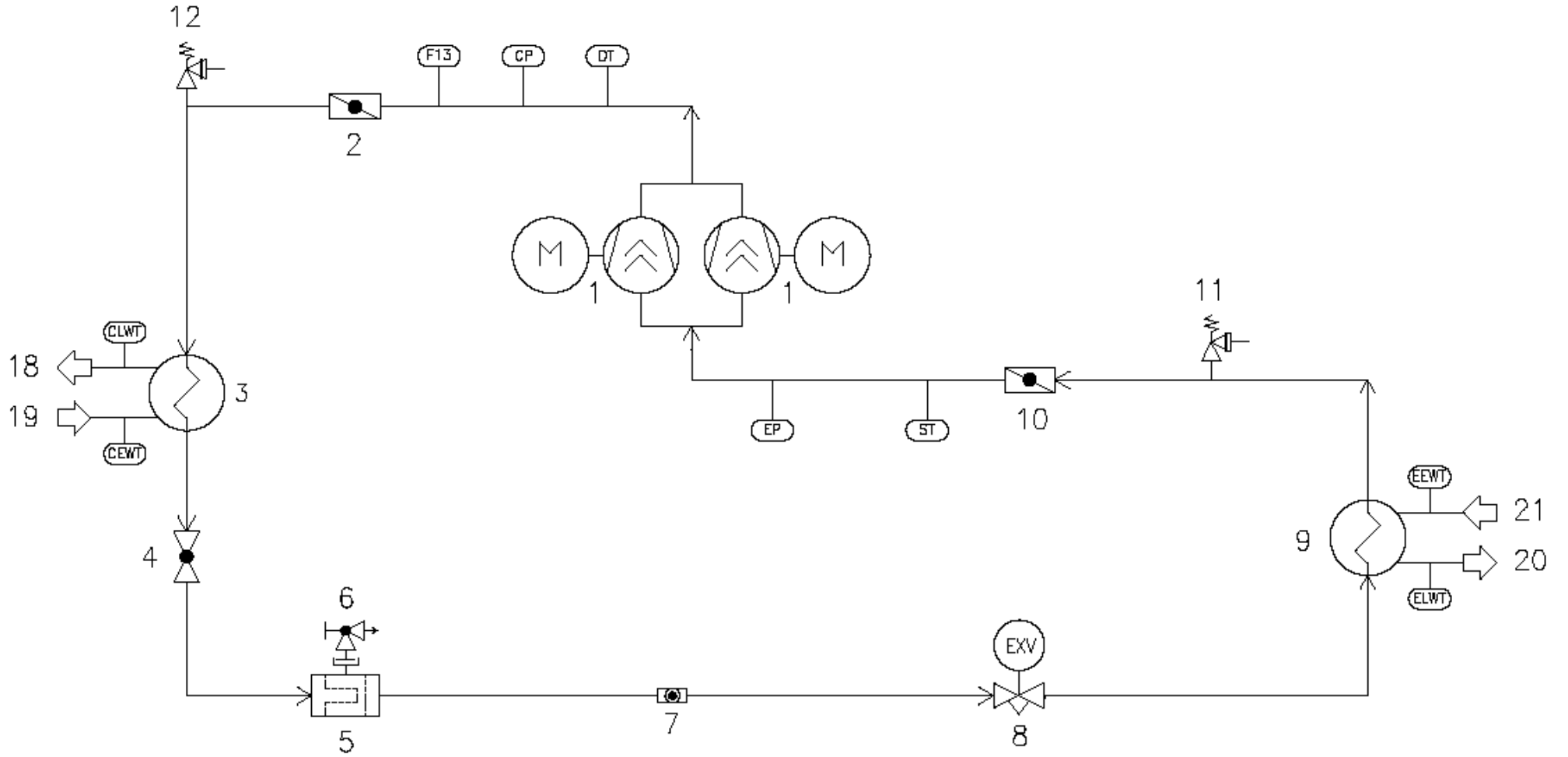
Şekil 5 - Kurulum yerinde ünitenin bağlanması için kablolama



Açıklama		Soğutma Sürümü	Isı Pompa Sürümü	Otomatik Buharlaştırma Sürümü
AI	Analog Girişler			
A.R.	AÇIK / KAPALI uzaktan			
AO	Analog Çıkış			
CFS	Kondenser Akış Anahtarı			
CP-VFD	VFD (Değişken Frekanslı Tahrik) kondenser pompası	VFD 3 Yollu Valf	VFD 3 Yollu Valf	VFD Fanları
D.L.	Dolum limiti			
DI	Dijital Girişler			
DO	Dijital Çıkışlar			
DPS	Dijital Ayar Noktası			
EF	Harici Arıza			
EFS	Evaporatör Akış Anahtarı			
GA	Genel Alarm			
KPC-1	Pompa 1 kondenser suyu			
KPC-2	Pompa 2 kondenser suyu			
KPE-1	Pompa 1 evaporatör suyu			
S.O.	Ayar noktasının dışı			
1	Yalnızca HP Sürümü (Soğutma Isıtma Uzaktan)			
2	VFD # 2 AÇIK-KAPALI (Yalnızca Otomatik Buharlaştırma Sürümü)	Kule Fanlar AÇIK/KAPALI	Kule Fanlar AÇIK/KAPALI	Fanlar AÇIK/KAPALI

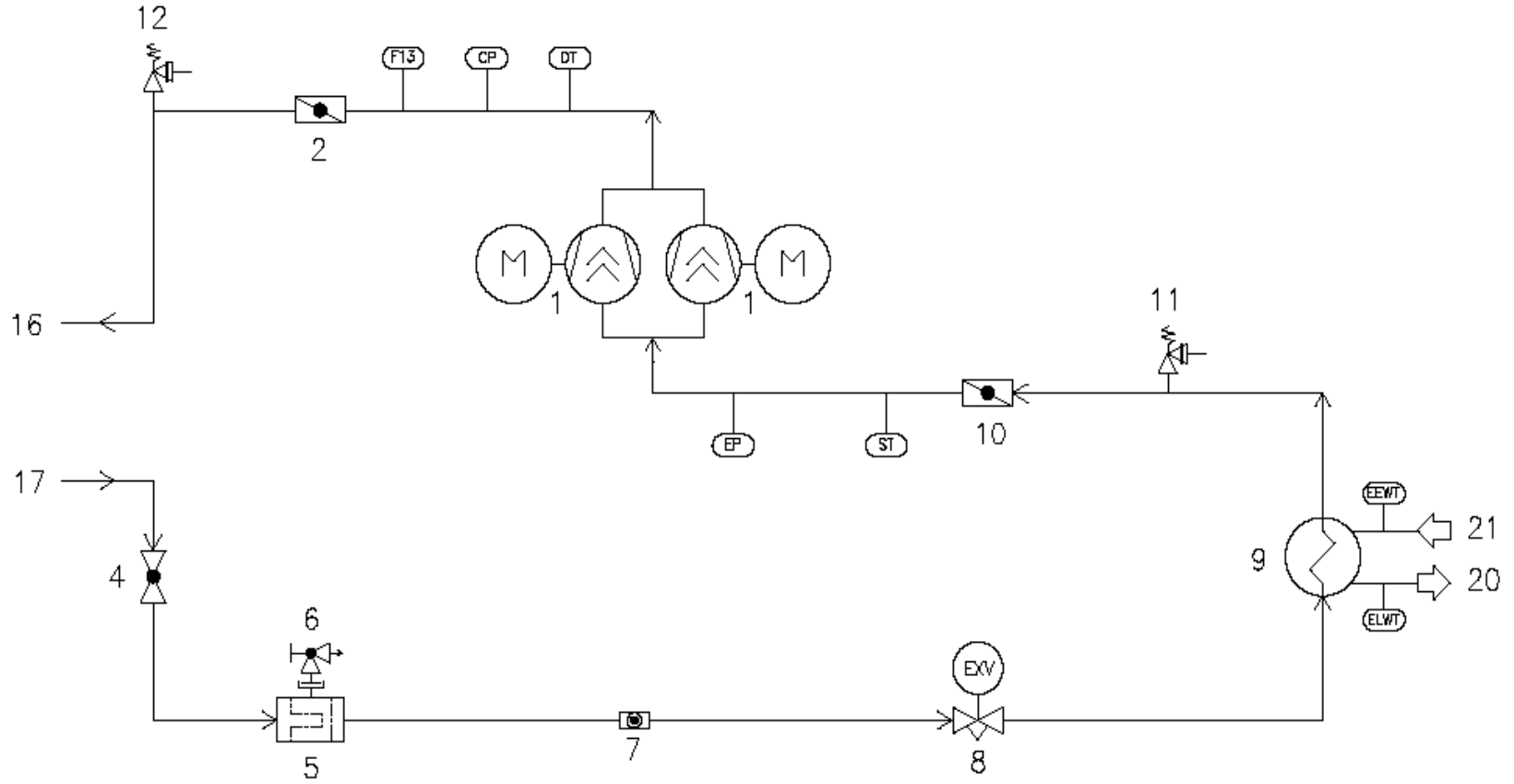
Şekil A - Tipik tekli soğutucu akışkan devresi

Kondenser ve evaporatör suyunun girişi ve çıkışı birbirine yakındır. Tam hidrolik bağlantılar için ünitenin boyutsal çizimlerine danışın.



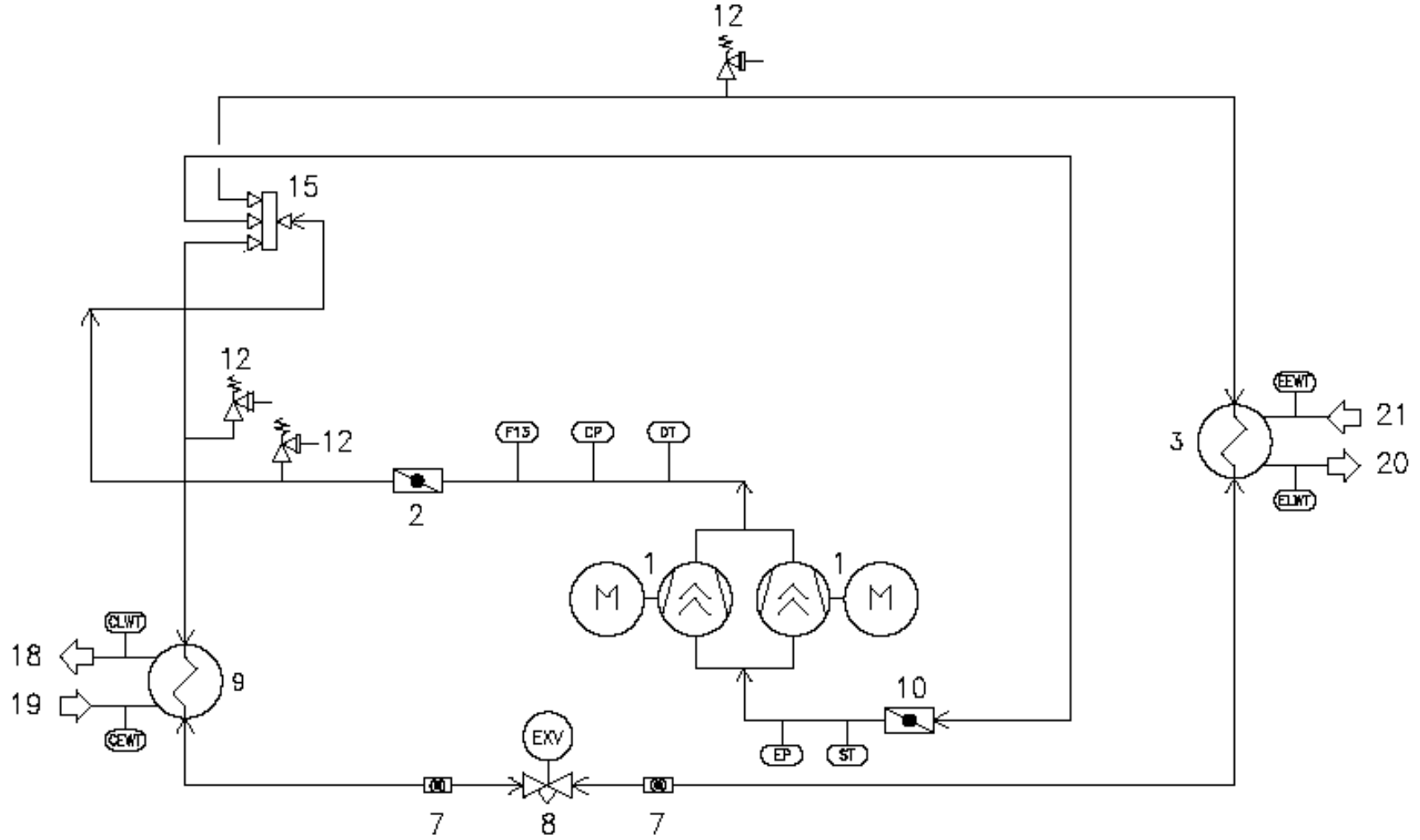
Şekil B - Otomatik buharlaştırma sürümünün tipik tekli soğutucu akışkan devresi

Evaporatör suyunun girişi ve çıkışı birbirine yakındır. Tam hidrolik bağlantılar için ünitenin boyutsal çizimlerine danışın.



Şekil C - Isı Pompası için tipik tekli soğutucu akışkan devresi

Kondenser ve evaporatör suyunun girişi ve çıkışı birbirine yakındır. Tam hidrolik bağlantılar için ünitenin boyutsal çizimlerine danışın.



Açıklama	
1	Kompresör
2	Boşaltma kesme valfi
3	Kondenser
4	Sıvı hattı izolasyon valfi
5	Kurutucu filtresi
6	Kapatma valfi (dolum valfi)
7	Sıvı ve nem göstergesi
8	Elektronik genişleme valfi
9	Evaporatör
10	Emiş kesme valfi (isteğe bağlı)
11	Düşük basınç emniyet valfi
12	Yüksek basınç emniyet valfi
13	Isı geri kazanımı
14	Sıvı alıcısı
15	4 Yollu valf
16	Soğutucu akışkan çıkış bağlantısı (uzaktan sensöre)
17	Soğutucu akışkan giriş bağlantısı (uzaktan sensörden)
18	Kondenser çıkış suyu bağlantısı
19	Kondenser giriş suyu bağlantısı
20	Evaporatör çıkış suyu bağlantısı
21	Evaporatör giriş suyu bağlantısı
22	Isı geri kazanımı çıkış suyu bağlantısı
23	Isı geri kazanımı giriş suyu bağlantısı
DT	Deşarj sıcaklığı kontrolü
CP	Yüksek basınçlı transdüser
F13	Yüksek basınçlı anahtar
ST	Sıcaklık sensörü
EP	Düşük basınçlı transdüser
CLWT	Kondenser çıkış suyu sıcaklığı sensörü
CEWT	Kondenser giriş suyu sıcaklığı sensörü
ELWT	Evaporatör çıkış suyu sıcaklığı sensörü
EEWT	Evaporatör giriş suyu sıcaklığı sensörü

Bu basım yalnızca eldeki bilgi ile hazırlanmıştır ve Daikin Applied Europe S.p.A. üzerinde bağlayıcı bir unsur teşkil etmemektedir. Daikin Applied Europe S.p.A. elindeki en iyi bilgiyle bu basımı düzenlemiştir. Burada sunulan ürün ve hizmetler için tamlık, doğruluk, güvenilirlik veya içeriğin belli bir amaca uygunluğu açısından hiçbir açık veya zımnî bir garanti verilmemektedir. Haber verilmeksizin özellikler değiştirilebilir. Sipariş sırasında bildirilen özelliklere bakın. Daikin Applied Europe S.p.A., en geniş anlamda bu basımın kullanımı ve/veya yorumlanmasından ortaya çıkan doğrudan veya dolaylı her türlü hasarı açıkça kabul etmemektedir. Tüm içeriğin telif hakkı Daikin Applied Europe S.p.A. firmasına aittir.

DAIKIN APPLIED EUROPE S.p.A.

Via Piani di Santa Maria, 72 - 00072 Ariccia (Roma) - Italy

Tel: (+39) 06 93 73 11 - Fax: (+39) 06 93 74 014

<http://www.daikinapplied.eu>