



| | |
|-----------------|----------------------|
| РЕД. | 01 |
| Дата | 11/2022 |
| Вводится взамен | D-E1MHP01601-22_00RU |

Руководство по монтажу, эксплуатации и техническому обслуживанию

D-E1MHP01601-22_01RU

ВОДЯНЫЕ ТЕПЛОВЫЕ НАСОСЫ БЕЗ КОНДЕНСАТА

**EWLQ014KCW1N
EWLQ025KCW1N
EWLQ033KCW1N
EWLQ049KCW1N
EWLQ064KCW1N**

Указатель

| | | |
|-----------|---|-----------|
| 1. | ВВЕДЕНИЕ | 4 |
| 1.1 | Варианты и функции | 5 |
| 1.2 | Особенности | 5 |
| 2 | РАБОЧИЙ ДИАПАЗОН | 6 |
| 3 | ВЫБОР МЕСТОПОЛОЖЕНИЯ | 7 |
| 4 | ОСНОВНЫЕ КОМПОНЕНТЫ | 7 |
| 5 | ОСМОТР И ПОГРУЗОЧНО-РАЗГРУЗОЧНЫЕ РАБОТЫ С АГРЕГАТОМ | 8 |
| 6 | РАСПАКОВКА И РАЗМЕЩЕНИЕ АГРЕГАТА | 8 |
| 7 | ВАЖНАЯ ИНФОРМАЦИЯ ОТНОСИТЕЛЬНО ОТРАБОТАННОГО ХЛАДАГЕНТА | 8 |
| 8 | ВЫБОР МАТЕРИАЛА ДЛЯ ТРУБОПРОВОДОВ | 9 |
| 9 | ПОДСОЕДИНЕНИЕ КОНТУРА ЦИРКУЛЯЦИИ ХЛАДАГЕНТА | 9 |
| 9.1 | Меры предосторожности при работе с трубопроводом | 9 |
| 9.2 | Подсоединение контура циркуляции хладагента | 10 |
| 9.3 | Проверка на утечки и вакуумная сушка | 11 |
| 9.4 | Откройте запорные клапаны в напорной и жидкостной линиях. | 11 |
| 9.5 | Следующая точная настройка | 12 |
| 10 | ПРОВЕРКА ВОДЯНОГО КОНТУРА | 13 |
| 10.1 | Подсоединение водяного контура | 14 |
| 10.2 | Заправка воды, ее расход и качество | 15 |
| 10.3 | Изоляция водопроводов | 15 |
| 10.4 | Изоляция трубопроводов хладагента | 15 |
| 10.5 | Защита от замерзания для паяного пластинчатого теплообменника и рекуперационных теплообменников 15 | |
| 11 | ПРОВОДКА | 16 |
| 11.1 | Обратите внимание на качество коммунального электроснабжения | 16 |
| 12 | ОБЯЗАННОСТИ ОПЕРАТОРА | 17 |
| 13 | ТЕХНИЧЕСКОЕ ОБСЛУЖИВАНИЕ | 18 |
| 13.1 | Плановое техническое обслуживание | 18 |
| 13.2 | Электрическое оборудование | 19 |
| 13.3 | Гарантийное обслуживание и ограниченная гарантия | 19 |
| 14 | ПЕРЕД ЗАПУСКОМ | 23 |

Список таблиц

| | | |
|-------------|---|----|
| Таблица 1. | Технические характеристики | 4 |
| Таблица 2. | Характеристики электрической системы | 4 |
| Таблица 3. | Размеры прокладок конусной гайки и соответствующий момент затяжки | 10 |
| Таблица 4. | Зарядка агрегата | 12 |
| Таблица 5. | Спецификация качества воды | 14 |
| Таблица 6. | Рабочий диапазон расхода воды | 15 |
| Таблица 7. | Zmax (Ом) | 16 |
| Таблица 8. | Таблица давления и температуры R410A | 18 |
| Таблица 9. | Типовой график планового технического обслуживания | 20 |
| Таблица 10. | График планового технического обслуживания для критически важного оборудования и/или оборудования, работающего в условиях высокоагрессивной среды | 21 |
| Таблица 11. | Контрольный перечень по предварительному вводу в эксплуатацию | 23 |

Список рисунков

| | | |
|----------|---|----|
| Рис. 1. | Рабочий диапазон EWLQ014-033KC | 6 |
| Рис. 2. | EWLQ049-064KC | 6 |
| Рис. 3. | Подсоединение контура циркуляции хладагента (1) | 10 |
| Рис. 4. | Подсоединение контура циркуляции хладагента (2) | 10 |
| Рис. 5. | Подсоединение контура циркуляции хладагента (3) | 11 |
| Рис. 6. | Подсоединение контура циркуляции хладагента (4) | 11 |
| Рис. 7. | Зарядка агрегата | 12 |
| Рис. 8. | Водопровод испарителя, пластиковый пакет 1 | 13 |
| Рис. 9. | Водопровод конденсатора, пластиковый пакет (2) | 13 |
| Рис. 10. | Монтаж реле расхода | 14 |
| Рис. 11. | Схема контура циркуляции хладагента EWLQ 014 - 033 KCW1N..... | 22 |
| Рис. 12. | Схема контура циркуляции хладагента EWLQ 049 - 064 KCW1N..... | 22 |

Благодарим за приобретение кондиционера воздуха Daikin.



Следует внимательно изучить несостоящее руководство перед запуском агрегата. Не выбрасывайте его. Сохраните его вместе с другими документами для использования в будущем.

Неправильная установка или крепление оборудования или принадлежностей может стать причиной поражения электрическим током, короткого замыкания, утечек, пожара или повреждения оборудования. Используйте только принадлежности, дополнительное оборудование и запасные части компании Daikin, которые специально предназначены для использования с оборудованием. Монтаж этих компонентов должен производиться квалифицированными специалистами.

В случае сомнений относительно монтажа или эксплуатации всегда обращайтесь к своему дилеру компании Daikin за рекомендациями и информацией.

Оригинальное руководство на английском языке. Руководства на других языках являются переводов оригинального руководства.

1. ВВЕДЕНИЕ

Агрегат поставляется заряженный азотом (N₂) с давлением 0,5 бар. Данный агрегат необходимо заправлять хладагентом R410A.

Внимательно выбирайте дистанционный конденсатор. Убедитесь, что дистанционный конденсатор рассчитан на использование R410A.

В целях кондиционирования воздуха агрегаты EWLQ можно объединять с фанкойлами Daikin или установками для обработки воздуха. Также их можно использовать для подачи охлажденной воды для технологического охлаждения.

В настоящем руководстве по монтажу описан порядок распаковки, монтажа и подключения агрегатов EWLQ.

Этот прибор предназначен для использования специалистами или обученными пользователями в магазинах, в легкой промышленности и на фермах, или для коммерческого использования неспециалистами.

Уровень звукового давления ниже 70 дБ(А).

Таблица 1. Технические характеристики ⁽¹⁾

| Модель EWLQ | | 014 | 025 | 033 |
|---|------|-----------------|------|------|
| Размеры В x Ш x Г | (mm) | 600 x 600 x 600 | | |
| Масса агрегата | (kg) | 104 | 138 | 149 |
| Connections | | | | |
| • Вход и выход охлажденной воды | | G1 | | |
| • Выпускное отверстие конденсатора (медь) | | 5/8" | 3/4" | 3/4" |
| • Соединение конденсатора для жидкости (медь) | | 5/8" | 5/8" | 5/8" |

| Модель EWLQ | | 049 | 064 |
|---|------|--------------|------|
| Размеры В x Ш x Г (mm) | | 600x600x1200 | |
| Масса агрегата | (kg) | 252 | 274 |
| Соединения | | | |
| • Вход и выход воды охладителя | (mm) | G 1-1/2 | |
| • Выпускное отверстие конденсатора (медь) | | 3/4" | 3/4" |
| • Соединение конденсатора для жидкости (медь) | | 5/8" | 5/8" |

Таблица 2. Характеристики электрической системы ⁽¹⁾

| Общие сведения о модели EWLQ | | 014-064 |
|----------------------------------|------|---------|
| Питание | | |
| Этап | | 3N~ |
| Частота | (Hz) | 50 |
| Напряжение | (V) | 400 |
| Допустимое отклонение напряжения | (%) | ±10 |

⁽¹⁾ Полный список технических характеристик, вариантов и функций см. в руководстве по эксплуатации или в сборнике технической информации.

1.1 Варианты и функции ⁽²⁾

Options (Параметры)

- Комплект для дополнительного подключения MODBUS:
 - MODBUS TCP/IP
 - BACNET MSTP
 - BACNET TCP/IP

- Remote user interface (комплект по заказу)
- Low noise operation kit (установка на месте эксплуатации)
- Entering water temperature kit

- Master/slave water temperature kit

- Modem for Daikin On Site

1.2 Особенности

- Применение гликоля для температуры охлажденной воды ниже -10°C
- Беспотенциальные контакты
 - общие указания по эксплуатации
 - сигнал тревоги
- Водяной насос испарителя
- Резервный нагреватель

- Сменные дистанционные входы
 - дистанционный пуск/останов
 - двойная уставка
 - Внешний аварийный сигнал
 - Сброс уставки

⁽²⁾ Полный список технических характеристик, вариантов и функций см. в руководстве по эксплуатации или в сборнике технической информации.

2 РАБОЧИЙ ДИАПАЗОН

Рис. 1. Рабочий диапазон EWLQ014-033KC

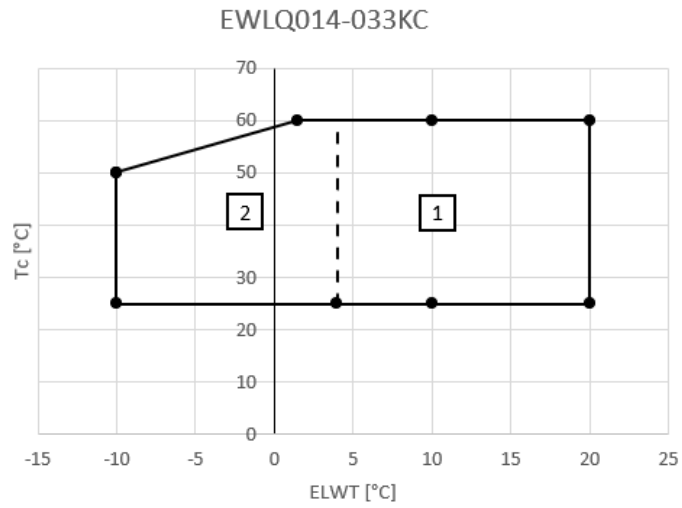
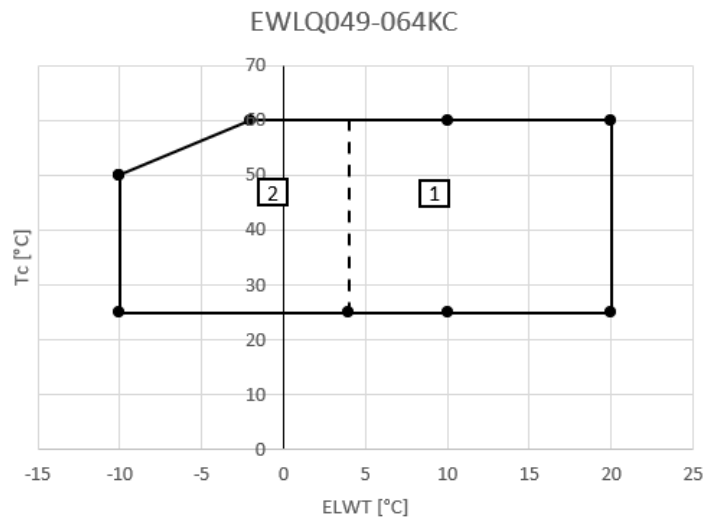


Рис. 2. EWLQ049-064KC



- ELWT: Температура воды на выходе из испарителя
- Tc: Температура конденсации насыщенного хладагента
- 1: Работа на воде
- 2: Работа на смеси с гликолем (ниже ELWT=4°C)

3 ВЫБОР МЕСТОПОЛОЖЕНИЯ

Агрегаты предназначены для установки в помещениях и должны устанавливаться в местах, соответствующих следующим требованиям:

1. Прочность фундамента соответствует массе агрегата, ровный пол, предотвращающий образование вибрации и шума.
2. Достаточное пространство вокруг агрегата для его обслуживания.
3. Отсутствие опасности пожара в случае утечки горючего газа.
4. Выберите местоположение агрегата так, чтобы создаваемый им шум никому не мешал.
5. Убедитесь, что вода в случае утечки не сможет нанести ущерб месту расположения.

Оборудование не предназначено для эксплуатации в потенциально взрывоопасной среде.

4 ОСНОВНЫЕ КОМПОНЕНТЫ

1. Компрессор
2. Испаритель
3. Аккумулятор
4. Распределительный щит
5. Вход охлажденной воды
6. Выход охлажденной воды
7. Запорный вентиль в линии нагнетания
8. Запорный клапан для жидкости
9. Датчик температуры воды на впуске испарителя (принадлежность)
10. Датчик температуры воды на выпуске испарителя
11. Датчик замерзания
12. Цифровой контроллер и дисплей
13. Впуск электропитания
14. Шаровой клапан (установка на месте эксплуатации)
15. Водяной фильтр (установка на месте эксплуатации)
16. Клапан продувки воздухом (установка на месте эксплуатации)
17. Тройник для продувки воздухом (установка на месте эксплуатации)
18. Реле расхода (с тройником) (установка на месте эксплуатации)
19. Главный разъединитель

5 ОСМОТР И ПОГРУЗОЧНО-РАЗГРУЗОЧНЫЕ РАБОТЫ С АГРЕГАТОМ

После доставки агрегат следует проверить. О всех выявленных повреждениях необходимо сразу же сообщить в бюро претензий перевозчика.

6 РАСПАКОВКА И РАЗМЕЩЕНИЕ АГРЕГАТА

1. Отрежьте крепежные ленты и снимите картонную упаковку с агрегата.
2. Отрежьте крепежные ленты и снимите с палеты картонные упаковки с водопроводом.
3. Выкрутите четыре винта, крепящих агрегат на палете.
4. Выровняйте агрегат во всех направлениях.
5. Закрепите агрегат на бетоне четырьмя анкерными болтами М8.
6. Снимите сервисную переднюю панель.

7 ВАЖНАЯ ИНФОРМАЦИЯ ОТНОСИТЕЛЬНО ОТРАБОТАННОГО ХЛАДАГЕНТА

Изделия поставляется заправленным N2.

Система хладагента будет заряжена фторированными парниковыми газами, входящими в протокол Киото.

Запрещен выброс газов в атмосферу.

Тип хладагента: R410A

значение GWP ⁽³⁾:2090

Запишите несмываемыми чернилами

- общий объем заряда хладагента

⁽³⁾ GWP = потенциал глобального потепления

8 ВЫБОР МАТЕРИАЛА ДЛЯ ТРУБОПРОВОДОВ

1. Посторонние объекты в трубах (включая масла, попавшие внутрь при производстве) не должны превышать значение 30 мг/10 м.
2. Для трубопровода хладагента используйте следующие спецификации материалов:
 - конструктивный материал: Бесшовные трубы для хладагента из бескислородной меди.
 - размер: Определите размер в соответствии с данными в разделе «Технические характеристики».
 - толщина труба для хладагента должна соответствовать местным и национальным нормам. Расчетное давление для хладагента R410A составляет 4,17 МПа.
3. Если трубы необходимого размера (дюймовый размер) недоступны, также допустимо использовать трубы другого диаметра (размер в мм). При этом необходимо учитывать следующее:
 - Выберите размер труб, ближайший к требуемому размеру.
 - Используйте подходящие переходники для переход с дюймовых труб на метрические (подача на месте эксплуатации).

Для регулирования RLK необходимо заменить конусные гайки на запорных клапанах на раструбные паяные соединения.

9 ПОДСОЕДИНЕНИЕ КОНТУРА ЦИРКУЛЯЦИИ ХЛАДАГЕНТА



Агрегаты оснащены выпуском хладагента (сторона нагнетания) и впуском хладагента (сторона жидкости) для подсоединения дистанционного конденсатора. Этот контур должен подключаться лицензированным техническим специалистом и должны соответствовать всем применимым европейским и национальным нормам.

9.1 Меры предосторожности при работе с трубопроводом

Попадание в контур хладагента влаги, воздуха или пыли может привести к проблемам. Поэтому при присоединении контура хладагента следует всегда действовать следующим образом:

1. Используйте только чистые и сухие трубы.
2. При снятии заусенцев направляйте конец трубы вниз.
3. При проводке трубы через стену закройте конец трубы, чтобы предотвратить попадание в трубу пыли и грязи.



Если бесконденсаторный агрегат установлен ниже конденсатора, возможно следующее:

- **когда агрегат останавливается, масло возвращается на сторону нагнетания компрессора. При запуске агрегата это может стать причиной гидравлического удара.**
- **Ухудшается циркуляция масла.**

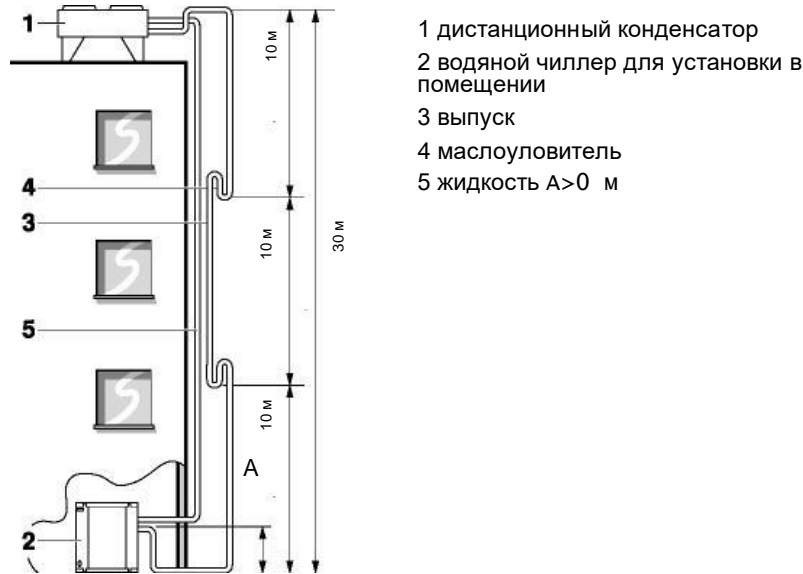
Чтобы устранить эти явления, если разность уровня превышает 10 м, установите в отводной трубе через каждые 10 м маслоуловители.

9.2 Подсоединение контура циркуляции хладагента

- Используйте труборез и раструб, предназначенные для хладагента R410A.

Убедитесь, что используются монтажные инструменты (заправочный шланг манометрического коллектора и др.), предназначенные исключительно для систем с хладагентом R410A, которые выдерживают создаваемое давление и предотвращают попадание в систему посторонних материалов (например, минеральные масла, такие как SUNISO, и влага).

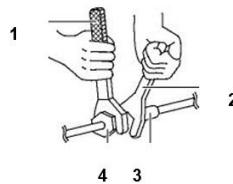
Рис. 3. Подсоединение контура циркуляции хладагента (1)



- Вакуумный насос (используйте 2-ступенчатый вакуумный насос с обратным клапаном):
 - Убедитесь, что масло в насосе подается в соответствии с направлением потока в системе при неработающем насосе.
 - Используйте вакуумный насос с производительностью -100.7 кПа (5 Torr, -755 мм Hg).
- При соединении труб к агрегату и их отсоединении используйте совместно гаечный и динамометрический ключи.

Рис. 4. Подсоединение контура циркуляции хладагента (2)

- Динамометрический ключ
- Гаечный ключ
- Соединительная муфта
- Конусная гайка



Размеры прокладок под конусную гайку и соответствующий момент затяжки см. в таблице ниже. (Чрезмерная затяжка может привести к повреждению конуса раструба и утечкам.)

Таблица 3. Размеры прокладок конусной гайки и соответствующий момент затяжки

| Трубный шаблон | Момент затяжки | Размер раструба A (мм) | Форма раструба |
|----------------|----------------|------------------------|----------------|
| Ø 9.5 | 33~39 N•m | 12.0~12.4 | |
| Ø 12.7 | 50~60 N•m | 15.4~15.8 | |
| Ø 19.1 | 97~110 N•m | 22.9~23.3 | |

- При установке конусной гайки смажьте внутреннюю поверхность конуса эфирным или синтетическим маслом и сначала затяните гайку вручную на 3-4 оборота, затем затяните ее полностью.

Рис. 5. Подсоединение контура циркуляции хладагента (3)

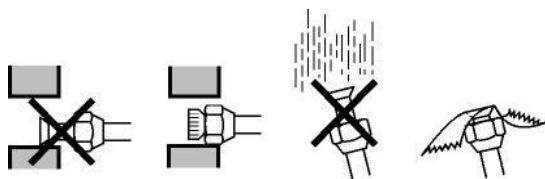


- Проверьте сгонную муфту на предмет утечек.



При проводке трубопровода хладагента через отверстие в стене следите за тем, чтобы в трубопровод не попала пыль или влага. Закройте концы труб заглушками или полностью уплотните их с помощью ленты.

Рис. 6. Подсоединение контура циркуляции хладагента (4)



Нагнетательная и жидкостная линии соединяются с трубопроводом конденсатора с помощью раструбных соединений. Сведения о требуемом диаметре труб см. в разделе «Технические характеристики».

длина трубопровода: эквивалентно = 50 м

максимальная длина = 30 м



Во время сварки убедитесь, что трубы заполнены N2. Это необходимо для защиты труб от сажи. В системе не должно быть блокировок (запорный клапан, электромагнитный клапан) между дистанционным конденсатором и предусмотренным впрыском жидкости компрессора.

9.3 Проверка на утечки и вакуумная сушка

Производитель проверяет герметичность агрегатов.

После подсоединения трубопровода необходимо выполнить проверку на утечки, а также откачать с помощью вакуумного насоса из трубопровода хладагента воздух до значения абсолютного давления 4 mbar_g.

9.4 Откройте запорные клапаны в напорной и жидкостной линиях.

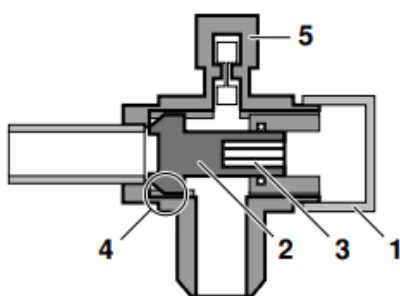
1 открытие

- Снимите заглушку (1) и поверните вал (2) против часовой стрелки с помощью ключей с шестигранником (3) (JIS В 4648 размером 4 мм).
- Поворачивайте полностью до остановки вала.
- Затяните заглушку.

2 закрытие

- Снимите заглушку и поверните вал по часовой стрелке.
- Затяните вал так, чтобы он достигал уплотняемой области (4) корпуса.
- Затяните заглушку.

Рис. 7. Зарядка агрегата



ПРИМЕЧАНИЯ

- Используйте зарядный шланг с толкателем при подсоединении к разъему для обслуживания (5).
- Убедитесь, что запорный клапан во время работы открыт.
- После затяжки заглушки убедитесь в отсутствии утечек газа.



Не выполняйте продувку воздуха с хладагентом. Для создания в системе вакуума используйте вакуумный насос.

Таблица 4. Зарядка агрегата

| | Заряд хладагента (кг) |
|---------|--|
| EWLQ014 | $0.9 + (0.06 \times \text{LLP}) + (\text{VRC} \times 0.38)$ |
| EWLQ025 | $1.5 + (0.12 \times \text{LLP}) + (\text{VRC} \times 0.38)$ |
| EWLQ033 | $2.0 + (0.12 \times \text{LLP}) + (\text{VRC} \times 0.38)$ |
| EWLQ049 | $2 \times [2.0 + (0.12 \times \text{LLP}) + (\text{VRC} \times 0.38)]$ |
| EWLQ064 | $2 \times [2.0 + (0.12 \times \text{LLP}) + (\text{VRC} \times 0.38)]$ |

VRC= объем дистанционного конденсатора (л)

LLP= длина трубы для жидкости (м)

9.5 Следующая точная настройка

Точную настройку заряда хладагента необходимо выполнять при работающем компрессоре.

- Если после грубого заряда в смотровом стекле линии для жидкости видно уплотнение (из-за возможных различных условий), добавьте 10% от массы заряда.
- Если в смотровом стекле линии для жидкости видны пузырьки, грубого заряда достаточно с точной настройкой за счет добавление 10% хладагента от массы заряда.
- Если в смотровом стекле линии для жидкости виден только выделяющийся газ, добавьте в системе еще 10% хладагента от массы заряда. Для стабилизации агрегата требуется время, то есть заправку необходимо выполнять медленно.



Следите за тем, чтобы предотвратить загрязнение дистанционного конденсатора и избежать блокировки системы. Компания Daikin не может контролировать загрязнение «стороннего» конденсатора. Агрегат Daikin соответствует строгим требованиям по уровню загрязнения.



Используйте обратный клапан в линии для жидкости для заряда хладагента и подтверждения заряда жидкого хладагента.

10 ПРОВЕРКА ВОДЯНОГО КОНТУРА

Агрегаты оснащены входом и выходом воды для подсоединения контура охлажденной воды. Этот контур должен подключаться лицензированным техническим специалистом и должны соответствовать всем применимым европейским и национальным нормам.



Агрегат предназначен для эксплуатации только в замкнутой водяной системе. Установка агрегата в открытом водяном контуре может привести к избыточной коррозии водопроводов.

Перед монтажом агрегата проверьте следующее:

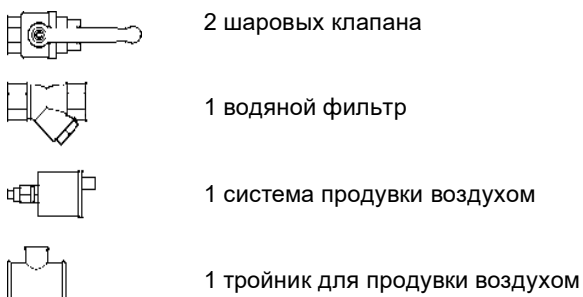
- **В комплект поставки агрегаты входят дополнительные компоненты:**
 1. Циркуляционный насос в комплекте поставки должен подавать воду непосредственно в теплообменник.
 2. Во всех низких точках системы должны быть установлены сливные краны, позволяющие полностью слить воду из контура при проведении технического обслуживания или в случае выключения.
 3. Во всех линиях водопровода, подсоединенных к чиллеру, рекомендуется установить виброизолирующие системы. Это позволяет избежать напряжения трубопроводов и передачу вибрации и шума.
- **Дополнительные водопроводы в комплекте поставки агрегата**

Все дополнительные водопроводы должны быть установлены в системе в соответствии со схемой трубопроводов, представленной в руководстве по эксплуатации. Реле расхода необходимо подсоединить так, как показано на электрической схеме. См. также главу «Перед запуском».

Рис. 8. Водопровод испарителя, пластиковый пакет 1



Рис. 9. Водопровод конденсатора, пластиковый пакет (2)

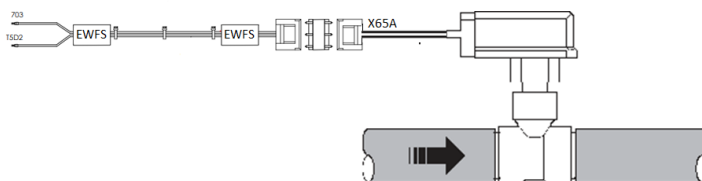


1. Для предотвращения работы агрегата со слишком низким уровнем воды реле расхода должно быть установлено в патрубке выпуска воды испарителя.



Очень важно установить реле расхода так, как показано на рисунке. Обратите внимание на положение реле расхода относительно направления потока воды. Установка реле расхода в любом другом положении не гарантирует защиту агрегата от замерзания.

Рис. 10. Монтаж реле расхода



Для электрического подключения реле расхода используется специальная клемма в распределительной коробке. См. электрическую схему

2. На агрегате должны быть установлены отключающие клапаны, позволяющие обслуживать водяной фильтр без слива всей системы.
3. В верхних точках системы должны быть установлены клапаны продувки воздухом. Вентиляционные отверстия должны быть легкодоступны для проведения технического обслуживания.
4. На входе агрегата необходимо установить водяной фильтр, который очищает воду от грязи и предотвращает повреждение агрегата или испарителя.
5. Водяной фильтр необходимо периодически очищать.

Таблица 5. Спецификация качества воды

| Требования DAE к качеству воды | Паяный пластинчатый теплообменник |
|---|-----------------------------------|
| рН (при 25 °С) | 7,5 – 9,0 |
| Электропроводность [мкСм/см] (при 25°С) | < 500 |
| Ион хлора [мг Cl ⁻ / л] | < 70 |
| Ион сульфата [мг SO ₄ ²⁻ / л] | < 100 |
| Щелочность [мг CaCO ₃ / л] | < 200 |
| Общая жесткость [мг CaCO ₃ / л] | 75 ÷ 150 |
| Железо [мг Fe / л] | < 0,2 |
| Ион аммония [мг NH ₄ ⁺ / л] | < 0,5 |
| Двуокись кремния [мг SiO ₂ / л] | - |
| Хлористые соединения (мг Cl ₂ /л) | < 0,5 |

10.1 Подсоединение водяного контура

Для подачи и выпуска воды на испарителе используется патрубки с внутренней GAS трубной резьбой (см. общую монтажную схему). Водяные соединения испарителя необходимо выполнять в соответствии с общей монтажной схемой и учетом подвода и отвода воды.

Попадание в водяной контур влаги, воздуха или пыли может привести к проблемам. Поэтому при присоединении водяного контура следует всегда действовать следующим образом:

1. Используйте только чистые трубы.
2. При снятии заусенцев направляйте конец трубы вниз.
3. При проводке трубы через стену закройте конец трубы, чтобы предотвратить попадание в трубу пыли и грязи.



Для герметизации соединений используйте качественный резьбовой герметик. Уплотнение должно выдерживать давление и температуру системы, а также должно быть устойчиво к воздействию находящегося в воде гликоля. Наружную поверхность водяных труб необходимо защитить от коррозии.

10.2 Заправка воды, ее расход и качество

Для обеспечения надежной работы агрегата требуется минимальный объем воды в систем, а расход воды на испарителе должен находиться в пределах рабочего диапазона, указанного в следующей таблице.

Таблица 6. Рабочий диапазон расхода воды

| | Минимальный объем воды (л) | Минимальный расход воды | Максимальный расход воды |
|---------|----------------------------|-------------------------|--------------------------|
| EWWQ014 | 62 | 31 l/min | 75 l/min |
| EWWQ025 | 134 | 53 l/min | 123 l/min |
| EWWQ033 | 155 | 76 l/min | 186 l/min |
| EWWQ049 | 205 | 101 l/min | 247 l/min |
| EWWQ064 | 311 | 152 l/min | 373 l/min |

10.3 Изоляция водопроводов

Для предотвращения конденсации и уменьшения холодопроизводительности необходимо изолировать водяной контур, включая все трубопроводы.

10.4 Изоляция трубопроводов хладагента

Для предотвращения ожоговых травм в результате случайного контакта с горячей (макс. 135 °C) отводной трубой ее необходимо тщательно изолировать.

Для защиты труб для жидкости от повреждений рекомендуется устанавливать минимальную изоляцию.

10.5 Защита от замерзания для паяного пластинчатого теплообменника и рекуперационных теплообменников

Если теплообменники полностью опорожнены и очищены раствором антифриза, можно использовать дополнительные методы против обледенения.

При проектировании системы должны предусматриваться следующие способы защиты:

1. непрерывная циркуляция потока воды в трубах и теплообменниках.
2. добавление в водяной контур соответствующего количества гликоля или, в качестве альтернативы, дополнительная теплоизоляция или обогрев наружных трубопроводов (с наружной и внутренней стороны агрегата).
3. опорожнение и промывка теплообменника в случае прекращения работы агрегата в зимний период.

Ответственность за осуществление указанных способов противообледенительной защиты возлагается на персонал компании, выполняющей монтажные работы, и/или местный персонал, выполняющий техническое обслуживание.

Следует проверять, что соответствующая противообледенительная защита всегда находится в рабочем состоянии. Несоблюдение приведенных выше инструкций может привести к повреждению агрегата.



Гарантия не распространяется на повреждения, вызванные обледенением, поэтому компания Daikin Applied Europe SpA не несет за них никакой ответственности.



Монтаж всей проводки и компонентов должны проводить лицензированные электрики в соответствии со всеми применимыми европейскими и национальными нормами.

Монтаж проводки необходимо выполнять в соответствии с электрической схемой, входящей в комплект поставки агрегата, и указанными ниже инструкциями.

Используйте только выделенную силовую цепь. Запрещается использовать тот же источник питания для подключения другого оборудования.



Во время удаления двери шкафа управления отсоедините кабель отображения перед полным удалением панели. Кабель дисплея может быть отключен без необходимости отсоединения защелок.

Требования к силовой цепи и кабелям

1. Необходимо организовать электропитание агрегата так, чтобы его можно было включать и выключать независимо от электропитания других компонентов установки и оборудования.
2. Для подключения агрегата требуется отдельная силовая цепь. Необходимо обеспечить защиту каждой фазы силовой цепи и датчика утечки тока на землю с помощью таких предохранительных устройств как автоматический выключатель или предохранитель с задержкой срабатывания. Рекомендуемые предохранители указаны на электрической схеме, поставляемой вместе с агрегатом.

Перед подключением выключите главный выключатель (выключите автоматический выключатель или извлеките или выключите предохранители).

Подключение электропитания чиллера с водяным охлаждением

1. Установите кабельный ввод, уплотняющий главный силовой кабель.
2. С помощью подходящего кабеля подключите силовую цепь к клеммам N, L1, L2 и L3 агрегата. (сечение проводников 2.5~16mm²).
3. Подсоедините провод заземления (желто-зеленый) к клемме заземления PE.

11.1 Обратите внимание на качество коммунального электроснабжения

Данное оборудование соответствует требованиям стандарта EN/IEC 61000-3-11(1) при условии, что импеданс системы Z_{sys} меньше или равен Z_{max} в точке интерфейса между питанием пользователя и коммунальной системой. Монтажник или пользователь оборудования несет ответственность за то, чтобы обеспечить, при необходимости проконсультировавшись с оператором распределительной сети, что оборудование подключено только к источнику питания с импедансом системы Z_{sys} меньше или равным Z_{max} .

Таблица 7. Z_{max} (Ом)

| | Z_{max} (Ω) |
|---------|---------------|
| EWLQ014 | 0.28 |
| EWLQ025 | 0.23 |
| EWLQ033 | 0.21 |
| EWLQ033 | 0.22 |
| EWLQ064 | 0.20 |

Соответствие требованиям стандарта EN/IEC 61000-3-12(2)

12 ОБЯЗАННОСТИ ОПЕРАТОРА

Перед началом эксплуатации агрегата оператор в обязательном порядке должен пройти соответствующую подготовку и изучить систему. Кроме настоящего руководства, оператор должен изучить руководство по эксплуатации микропроцессора и принципиальную электрическую схему, чтобы знать последовательности запуска, работы и остановки, а также работу всех предохранительных устройств.

На этапе начального ввода в эксплуатацию будет присутствовать технический специалист, уполномоченный производителем. Он ответит на вопросы и проинструктирует о надлежащем порядке эксплуатации.

Оператор должен регистрировать эксплуатационные данные каждого установленного агрегата. Кроме того, он должен вести журнал операций планового технического обслуживания и ремонта.

Если оператор заметил аномальные или необычные условия работы, он должен обратиться за консультацией в сервисную службу, уполномоченную компанией-производителем.



Если агрегат выключен, использование нагревателя компрессорного масла невозможно. После повторного подключения агрегата к электросети оставьте нагреватель компрессорного масла на подзарядку не менее чем на 6 часов перед повторным запуском агрегата.

Невыполнение указанного требования может привести к повреждению компрессоров в результате накопления в них избыточной жидкости.

Данный агрегат представляет собой значительные инвестиции и требуется соответствующее обслуживание, чтобы поддерживать его в исправном рабочем состоянии.

При эксплуатации и техническом обслуживании агрегата необходимо соблюдать следующие указания:

- Запрещено допускать к эксплуатации агрегата персонал, не имеющий допуска и/или необходимой квалификации.
- Запрещено выполнять какие-либо действия с электрическими компонентами без размыкания главного выключателя агрегата и отключения питания;
- Запрещено выполнять какие-либо действия с электрическими компонентами без электроизолирующих подставок; Не допускается проводить работы с электрическими компонентами при наличии мокрых или влажных поверхностей;
- Проверить, что все операции на контуре хладагента и на компонентах, находящихся под давлением, выполняются только квалифицированным персоналом.
- Замена компрессоров должна выполняться только квалифицированным персоналом.
- Острые края и поверхности конденсатора могут стать причиной травмирования. Следует избегать прямого контакта и использовать соответствующее предохранительное устройство.
- При подсоединении агрегата к гидравлической системе необходимо предотвратить попадание посторонних предметов в трубы водопровода;
- Категорически запрещено снимать все защитные ограждения подвижных частей.

В случае внезапной остановки агрегата необходимо следовать инструкциям «Руководства по эксплуатации панели управления», которая является частью комплекта документации, поставляемого конечному пользователю.

Настоятельно рекомендуется выполнять работы по монтажу и техническому обслуживанию совместно с другими операторами.



Избегать монтажа агрегата в местах, представляющих потенциальную опасность при проведении технического обслуживания, например, на платформах без перил или ограждений, на площадках с недостаточным свободным пространством вокруг агрегата.

13 ТЕХНИЧЕСКОЕ ОБСЛУЖИВАНИЕ

Таблица 8. Таблица давления и температуры R410A

| °C | Bar | °C | Bar | °C | Bar |
|-----|-------|----|-------|----|-------|
| -13 | 5.22 | 14 | 12.30 | 41 | 24.95 |
| -12 | 5.41 | 15 | 12.65 | 42 | 25.56 |
| -11 | 5.60 | 16 | 13.02 | 43 | 26.18 |
| -10 | 5.79 | 17 | 13.39 | 44 | 26.81 |
| -9 | 6.00 | 18 | 13.77 | 45 | 27.45 |
| -8 | 6.20 | 19 | 14.15 | 46 | 28.10 |
| -7 | 6.42 | 20 | 14.55 | 47 | 28.77 |
| -6 | 6.63 | 21 | 14.95 | 48 | 29.44 |
| -5 | 6.86 | 22 | 15.37 | 49 | 30.13 |
| -4 | 7.09 | 23 | 15.79 | 50 | 30.84 |
| -3 | 7.32 | 24 | 16.22 | 51 | 31.55 |
| -2 | 7.56 | 25 | 16.65 | 52 | 32.28 |
| -1 | 7.81 | 26 | 17.10 | 53 | 33.02 |
| 0 | 8.06 | 27 | 17.56 | 54 | 33.78 |
| 1 | 8.32 | 28 | 18.02 | 55 | 34.55 |
| 2 | 8.59 | 29 | 18.49 | 56 | 35.33 |
| 3 | 8.86 | 30 | 18.98 | 57 | 36.13 |
| 4 | 9.14 | 31 | 19.47 | 58 | 36.95 |
| 5 | 9.42 | 32 | 19.97 | 59 | 37.78 |
| 6 | 9.71 | 33 | 20.48 | 60 | 38.62 |
| 7 | 10.01 | 34 | 21.01 | 61 | 39.48 |
| 8 | 10.32 | 35 | 21.54 | 62 | 40.36 |
| 9 | 10.63 | 36 | 22.08 | 63 | 41.25 |
| 10 | 10.95 | 37 | 22.63 | 64 | 42.16 |
| 11 | 11.27 | 38 | 23.20 | 65 | 43.09 |
| 12 | 11.61 | 39 | 23.77 | 66 | 44.04 |
| 13 | 11.95 | 40 | 24.36 | 67 | 45.01 |

13.1 Плановое техническое обслуживание

Техническое обслуживание данного агрегата должно выполняться только квалифицированными техническими специалистами. Перед началом любых работ в системе персонал должен проверить, что были приняты все меры предосторожности.

Невыполнение технического обслуживания может привести к ухудшению качества работы всех частей агрегата (змеевиков, компрессоров, рамы, труб и т. д.), которое отрицательно скажется на производительности и рабочих характеристиках агрегата.

Существуют два уровня технического обслуживания, которые выбираются в зависимости от области применения (критически важная/ некритически важная) или условий окружающей среды на месте монтажа (высокоагрессивная среда).

Примерами критически важных областей применения являются технологическое охлаждение, центры хранения и передачи данных и т. д.

Высокоагрессивную среду можно классифицировать следующим образом:

- Промышленная среда (с возможной концентрацией паров или газов в результате горения и химических процессов).
- Прибрежная среда.
- Сильно загрязненная городская среда.
- Сельская среда с испарениями от экскрементов животных и удобрений, а также с высокой концентрацией выхлопных газов при работе дизель-генераторов;
- Пустынная местность с высоким риском песчаных бурь.
- Сочетание вышеперечисленных условий.
- Коррозия агрегата, подверженного воздействию высокоагрессивной среды, происходит быстрее, чем коррозия агрегатов, которые эксплуатируются в обычных условиях. Коррозия приводит к быстрому ржавлению опорной рамы и, как следствие, к сокращению срока службы конструкции агрегата. Чтобы избежать коррозии, необходимо периодически промывать поверхности рамы водой с добавлением подходящих чистящих средств.
- В случае отставания краски на каком-либо участке рамы агрегата важно остановить этот процесс путем повторной окраски соответствующих участков подходящими продуктами. Необходимо обратиться в компанию изготовитель, чтобы получить технические условия на требуемые продукты.
- Если присутствуют только солевые отложения, достаточно промыть детали пресной водой.

13.2 Электрическое оборудование



Все мероприятия по техническому обслуживанию электрооборудования должны выполняться квалифицированным персоналом. Следует проверить, что система отключена, а главный выключатель агрегата разомкнут. Невыполнение указанного требования может привести к серьезному травмированию персонала; Если агрегат отключен, но разъединитель находится в замкнутом положении, неиспользуемые контуры остаются активными.

При техническом обслуживании электрической системы необходимо соблюдать следующие общие правила:

1. Ток, потребляемый компрессором, необходимо сравнить со значением, которое указано на паспортной табличке. Обычно значение потребляемого тока меньше номинального значения, которое соответствует потреблению при полной нагрузке компрессора при максимальном режиме эксплуатации.
2. Все испытания на безопасность необходимо выполнять не реже одного раза в три месяца. Со временем может измениться режим эксплуатации любого агрегата, который следует внимательно отслеживать, чтобы отрегулировать или заменить агрегат. Устройство блокировки насоса и реле расхода необходимо контролировать и проверять их способность размыкания цепи управления при срабатывании.

13.3 Гарантийное обслуживание и ограниченная гарантия

Все агрегаты проходят заводские испытания и поставляются с 12-месячной гарантией, которая действует со дня первого ввода в эксплуатацию, или с 18-месячной гарантией, которая действует со дня поставки.

Все агрегаты разработаны и изготовлены в соответствии с высокими стандартами качества, гарантирующими их безотказную работу в течение длительного периода времени. **Тем не менее, техническое обслуживание агрегата должно выполняться даже в течение гарантийного периода, с момента его монтажа, а не только с даты ввода в эксплуатацию.** Настоятельно рекомендуется заключить договор на техническое обслуживание с сервисной компанией, уполномоченной компанией-производителем, чтобы обеспечить эффективное и бесперебойное техническое обслуживание агрегата опытным и квалифицированным персоналом.

Следует иметь в виду, что ненадлежащая эксплуатация агрегата (например, работа вне допустимых эксплуатационных пределов или несоблюдение рекомендаций настоящего руководства при выполнении технического обслуживания) может привести к аннулированию гарантии. Чтобы воспользоваться гарантийным обслуживанием, должны соблюдаться следующие требования:

1. Соблюдать допустимые ограничения при эксплуатации агрегата.
2. Электропитание должно соответствовать ограничениям напряжения; должны отсутствовать гармонические пульсации и внезапные изменения.
3. Асимметрия фаз трехфазного электропитания не должна превышать 3%; Необходимо отключать агрегат до момента устранения неисправности электрооборудования;
4. Не допускается отключение или обход какого-либо защитного устройства – механического, электрического или электронного.
5. Вода, используемая для заполнения водяного контура, должна быть очищенной и подготовленной надлежащим образом. Механический фильтр должен монтироваться в ближайшей точке на входе ВРНЕ.
6. Значение расхода воды в ВРНЕ должно находиться в пределах, указанных для соответствующего агрегата (см. ПО CSS по выбору чиллера).

Таблица 9. Типовой график планового технического обслуживания

| Перечень мероприятий | Еженедельные | Ежемесячные (Примечание 1) | Ежегодные/ сезонные (Примечание 2) |
|---|--------------|-------------------------------|--|
| Общее обслуживание: | | | |
| Считывание рабочих параметров (примечание 3) | X | | |
| Осмотр агрегата на предмет повреждений и/или ослабления креплений | | X | |
| Проверка целостности теплоизоляции | | X | |
| Очистка | | X | |
| Покраска при необходимости | | | X |
| Анализ состава воды (4) | | | X |
| Проверка функционирования реле расхода | | X | |
| Электрическое оборудование: | | | |
| Проверка последовательности управления | | | X |
| Проверка износа контактора. Замена в случае необходимости | | | X |
| Проверка затяжки всех электрических зажимов. Затяжка в случае необходимости | | X (ежеквартально) | |
| Чистка внутренней области электрического щита | | | X |
| Осмотр компонентов на наличие признаков перегрева | | X | |
| Проверка работы компрессора и нагревательного элемента | | X | |
| Контур хладагента: | | | |
| Проверка на предмет утечки хладагента (испытание на герметичность) | | X | |
| Анализ вибрации компрессора | | | X |
| Гидравлический контур: | | | |
| Проверка на утечки воды | | X | |
| Проверка гидравлических соединений | | X | |
| Проверка давления на входе воды теплообменников | | X | |
| Чистка фильтра для воды | | | X |
| Проверка концентрации гликоля | | | X |
| Проверка расхода воды | | X | |
| VRHE: | | | |
| Проверка паяного пластинчатого теплообменника VRHE | | | X |

Примечания:

1. Ежемесячные мероприятия включают в себя все еженедельные мероприятия.
2. Ежегодные мероприятия (или мероприятия в начале сезона) включают в себя все еженедельные и ежемесячные мероприятия.
3. Ежедневное считывание значений параметров срабатывания агрегата позволяет соблюдать высокие стандарты наблюдения.
4. Проверить на наличие частиц растворенных металлов.
5. Промыть батареи конденсаторов чистой водой, а водяные теплообменники — подходящими химическими средствами. Наличие твердых включений и волокон может привести к засорению теплообменников. Особенно тщательно проверить водяные теплообменники, если используется вода с высоким содержанием карбоната кальция. Увеличение перепадов давления или снижение теплового КПД свидетельствуют о засорении теплообменников. При высокой концентрации частичек пыли в окружающей среде может потребоваться более частая очистка батареи конденсаторов.
6. Агрегаты, которые размещены или хранятся в условиях высокоагрессивной среды в течение долгого времени без эксплуатации, также должны проходить указанное плановое техническое обслуживание.

Таблица 10. График планового технического обслуживания для критически важного оборудования и/или оборудования, работающего в условиях высокоагрессивной среды

| Перечень мероприятий (Примечание 8) | Еженедельные | Ежемесячные (Примечание 1) | Ежегодные/ сезонные (Примечание 2) |
|--|--------------|-------------------------------|--|
| Общее обслуживание: | | | |
| Считывание рабочих параметров (примечание 3) | X | | |
| Осмотр агрегата на предмет повреждений и/или | | X | |
| Проверка целостности теплоизоляции | | X | |
| Очистка | | X | |
| Покраска при необходимости | | | X |
| Анализ состава воды (4) | | | X |
| Проверка функционирования реле расхода | | X | |
| Электрическое оборудование: | | | |
| Проверка последовательности управления | | | X |
| Проверка износа контактора. Замена в случае | | | X |
| Проверка затяжки всех электрических зажимов. | | | X |
| Внутренняя очистка щита управления | | X | |
| Осмотр компонентов на наличие признаков | | X | |
| Проверка работы компрессора и нагревательного | | X | |
| Измерение изоляции электродвигателя компрессора | | | X |
| Контур хладагента: | | | |
| Проверка на предмет утечки хладагента (испытание | | X | |
| Анализ вибрации компрессора | | | X |
| Гидравлический контур: | | | |
| Проверка на утечки воды | | X | |
| Проверка гидравлических соединений | | X | |
| Проверка давления на входе воды теплообменников | | X | |
| Чистка фильтра для воды | | | X |
| Проверка концентрации гликоля | | | X |
| Проверка расхода воды | | X | |
| VRHE | | | |
| Проверка паяного пластинчатого теплообменника | | | X |

Примечания:

7. Ежемесячные мероприятия включают в себя все еженедельные мероприятия.
8. Ежегодные мероприятия (или мероприятия в начале сезона) включают в себя все еженедельные и ежемесячные мероприятия.
9. Ежедневное считывание значений параметров срабатывания агрегата позволяет соблюдать высокие стандарты наблюдения.
10. Проверить на наличие частиц растворенных металлов.
11. Промыть батареи конденсаторов чистой водой, а водяные теплообменники — подходящими химическими средствами. Наличие твердых включений и волокон может привести к засорению теплообменников. Особенно тщательно проверить водяные теплообменники, если используется вода с высоким содержанием карбоната кальция. Увеличение перепадов давления или снижение теплового КПД свидетельствуют о засорении теплообменников. При высокой концентрации частичек пыли в окружающей среде может потребоваться более частая очистка батареи конденсаторов.
12. Агрегаты, которые размещены или хранятся в условиях высокоагрессивной среды в течение долгого времени без эксплуатации, также должны проходить указанное плановое техническое обслуживание.

Рис. 11. Схема контура циркуляции хладагента EWLQ 014 – 033 KCW1N

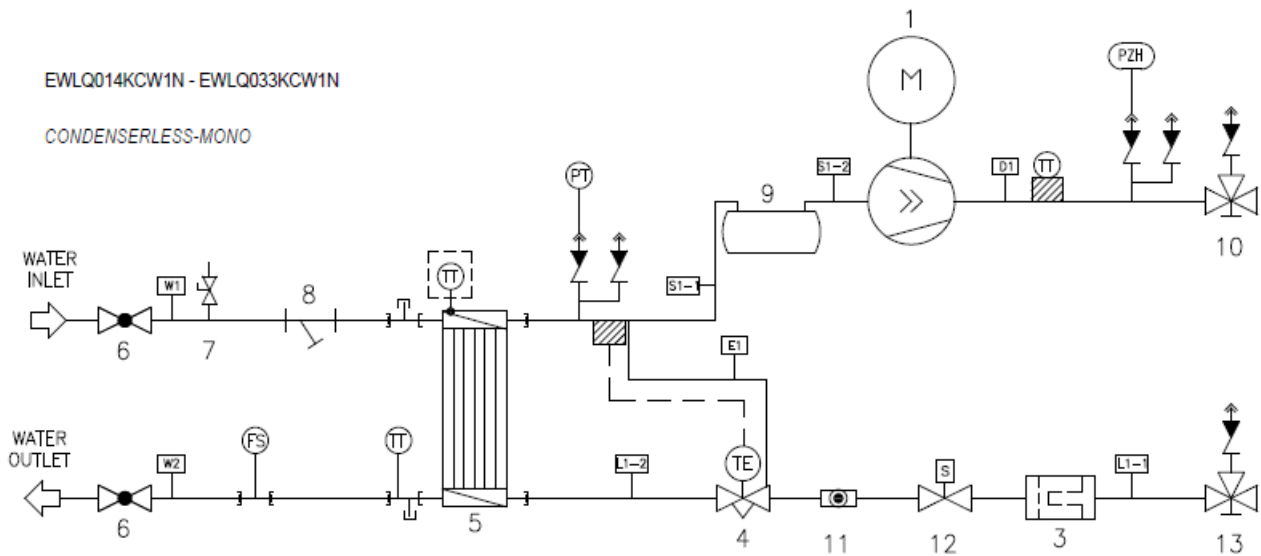
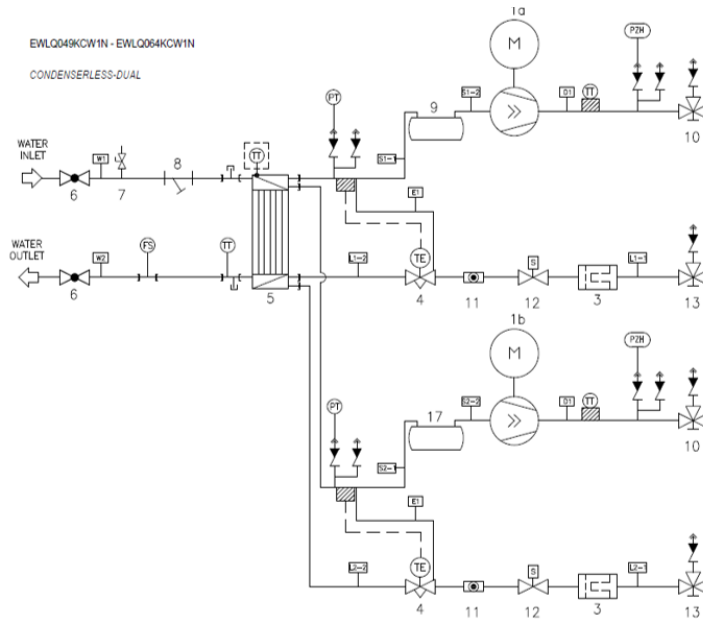


Рис. 12. Схема контура циркуляции хладагента EWLQ 049 – 064 KCW1N



УСЛОВНЫЕ ОБОЗНАЧЕНИЯ

| | | | |
|----|---|-------|---|
| 1 | Компрессор | D1 | Компрессор-конденсатор |
| 2 | Конденсатор (ВРНЕ) | L1-1 | Конденсатор-терморег. расш. Клапан |
| 3 | Фильтр-осушитель | L1-2 | Терморег. клапан-испаритель |
| 4 | Терморегулирующий расширительный клапан | S1 | Испаритель-компрессор |
| 5 | Испаритель (ВРНЕ) | S1-1 | Испаритель-аккумулятор |
| 6 | Шаровой кран (по заказу) | S1-2 | Аккумулятор-компрессор |
| 7 | Клапан продувки воздухом (по заказу) | W1/W3 | Вход воды в сборе (Входит в комплект, но монтаж по желанию.) |
| 8 | Водяной фильтр (по заказу) | W2/W4 | Выход воды в сборе (Входит в комплект, но монтаж по желанию.) |
| 9 | Аккумулятор | E1/E2 | Уравнивательная линия |
| 10 | Запорный вентиль в линии нагнетания | TT | Датчик температуры |
| 11 | Смотровое стекло | PT | Преобразователь давления (6,5 barg) |
| 12 | Электромагнитный клапан для жидкости | PZH | Реле высокого давления (40,7 barg) |
| 13 | Запорный клапан для жидкости | FS | Реле расхода |

14 ПЕРЕД ЗАПУСКОМ



Агрегат не следует запускать, даже кратковременно, до полного заполнения следующей контрольной ведомости по предварительному вводу в эксплуатацию

Таблица 11. Контрольный перечень по предварительному вводу в эксплуатацию

| Установите отметку после выполнения операции | Типовые установки в процессе перед запуском агрегата |
|--|---|
| <input type="checkbox"/> 1 | Проверить наличие внешних повреждений . |
| <input type="checkbox"/> 2 | Установите основные предохранители, датчик утечки на землю и главный разъединитель . Рекомендуемые предохранители: аМ в соответствии со стандартом IЕС 269-2. <i>Номиналы см. на электрической схеме.</i> |
| <input type="checkbox"/> 3 | Подключите электропитание и убедитесь, что его параметры находятся в допуске $\pm 10\%$ от указанного на паспортной табличке значения. Необходимо организовать электропитание агрегата так, чтобы его можно было включать и выключать независимо от электропитания других компонентов установки и оборудования. См. электрическую схему, клеммы N, PE, L1, L2 и L3. |
| <input type="checkbox"/> 4 | Подайте воду в испаритель и убедитесь, что расход воды находится в пределах допуска, указанных в таблице в разделе «Заправка воды, ее расход и качество». |
| <input type="checkbox"/> 5 | Необходимо полностью продуть трубопроводы. См. также главу «Проверка водяного контура». |
| <input type="checkbox"/> 6 | Подключите контакты реле расхода и насоса , чтобы агрегат мог работать только при включенных водяных насосах и при достаточном расходе воды. Убедитесь что на входе воды агрегата установлен водяной фильтр. |
| <input type="checkbox"/> 7 | Подсоедините проводку для запуска и останова насоса . |
| <input type="checkbox"/> 8 | Подсоедините проводку дистанционного управления . |

ПРИМЕЧАНИЕ.

1. Сведите к минимуму количество просверливаемых отверстий в агрегате. Если избежать сверления невозможно, для предотвращения коррозии поверхности аккуратно удалите высверливаемый материал.
2. Перед эксплуатацией устройства необходимо прочитать руководство по эксплуатации, входящее в комплект поставки агрегата. Это позволяет понять принцип действия агрегата и его электронного контроллера.
3. Для более точного понимания работы агрегата все перечисленные выше электрические компоненты следует сверять с электрической схемой
4. После установки агрегата закройте дверцы всех распределительных коробок.

Я подтверждаю, что все указанные выше пункты выполнены и проверены.

Дата

Подпись

Сохраните для использования в будущем.



BRIEF OPERATION INSTRUCTIONS
EWLQ-KC Condenser less water-cooled water chiller

Equipment supplier: _____ Service department: _____


Phone: _____ Phone: _____

EQUIPMENT TECHNICAL DATA

Manufacturer : DAIKIN EUROPE Power supply (V/Ph/Hz/A) : _____
 Model : Maximum high pressure : 41.7 bar
 Serial Number : Charging weight (kg) R410A: _____
 Year of construction:

START-UP AND SHUT DOWN

- ▶ Start-up by switching on the circuit breaker of the power circuit. The operation of the water chiller is then controlled by the Digital Display Controller.
- ▶ Shutdown by switching o

 **WARNINGS**

Emergency shut down: Switch off the circuit breaker located on


.....

.....

Air inlet and outlet : Always keep the air inlet and outlet free to obtain the maximum cooling capacity and to prevent damage to the installation.

Refrigerant charge : Use refrigerant R410A only.

First aid : In case of injuries or accidents immediately inform:

 ▶ **Company management** : Phone

▶ **Emergency physician** : Phone

▶ **Fire service** : Phone



Настоящее руководство составлено только для информационных целей и не накладывает собой какие-либо обязательства для компании Daikin Applied Europe S.p.A. При его составлении компания Daikin Applied Europe S.p.A. использовала всю доступную информацию. См. данные, представленные в момент размещения заказа. Все данные и характеристики, приведенные в настоящем документе, могут быть изменены без предварительного уведомления. См. данные, представленные в момент размещения заказа. Daikin Applied Europe S.p.A. не несет никакой ответственности за прямой или косвенный ущерб, в самом широком понимании этого слова, вызванный использованием и/или толкованием настоящего руководства. Все права защищены Daikin Applied Europe S.p.A.

DAIKIN APPLIED EUROPE S.p.A.

Via Piani di Santa Maria, 72 00072 Ariccia (Roma) Italy
(Италия)

Тел.: (+39) 06 93 73 11 Факс: (+39) 06 93 74 014

<http://www.daikinapplied.eu>

D-EIMHP01601-22_01RU