

DAIKIN



REV	01
Data	11/2022
Substituições	D-EIMHP01601-22_00PT

Manual de instalação, funcionamento e manutenção

D-EIMHP01601-22_01PT

BOMBAS DE CALOR REFRIGERADAS A ÁGUA SEM CONDENSADOR

**EWLQ014KCW1N
EWLQ025KCW1N
EWLQ033KCW1N
EWLQ049KCW1N
EWLQ064KCW1N**

Índice

1.	INTRODUÇÃO	4
1.1	Opções e recursos	5
1.2	Caraterísticas	5
2	INTERVALO DE OPERAÇÃO	6
3	SELEÇÃO DE LOCALIZAÇÃO	7
4	COMPONENTES PRINCIPAIS	7
5	INSPEÇÃO E MANUSEAMENTO DA UNIDADE	8
6	DESEMBALAMENTO E COLOCAÇÃO DA UNIDADE	8
7	INFORMAÇÕES IMPORTANTES ACERCA DO REFRIGERANTE UTILIZADO	8
8	SELEÇÃO DO MATERIAL DE TUBULAÇÃO	9
9	LIGAÇÃO DO CIRCUITO REFRIGERANTE	10
9.1	Precauções durante o manuseamento dos tubos	10
9.2	Ligação do circuito refrigerante	10
9.3	Teste de vazamento e secagem a vácuo	12
9.4	Abra as válvulas de descarga e de bloqueio do líquido.	12
9.5	Em seguida, execute uma afinação	12
10	VERIFICAÇÃO DO CIRCUITO DA ÁGUA	14
10.1	Ligação do circuito da água	15
10.2	Carga, fluxo e qualidade da água	16
10.3	Isolamento da tubulação de água	16
10.4	Isolamento da tubulação de refrigerante	16
10.5	Proteção anticongelante para BPHE e permutadores de recuperação	16
11	CABLAGEM DE CAMPO	17
11.1	Ponto de atenção em relação à qualidade do fornecimento público de energia elétrica	17
12	RESPONSABILIDADES DO OPERADOR	17
13	MANUTENÇÃO	19
13.1	Manutenção de rotina	19
13.2	Instalação elétrica	20
13.3	Assistência e garantia limitada	20
14	ANTES DE INICIAR	24

Lista de tabelas

Tabela 1 - Especificações técnicas	4
Tabela 2 - Especificações elétricas	4
Tabela 3 - Dimensões dos espaços da porca abocardada e binário de aperto apropriado	11
Tabela 4 - Carregamento da unidade	12
Tabela 5 - Especificações da qualidade da água	15
Tabela 6 - Intervalo de operação do caudal da água	16
Tabela 7 - Z_{max} (Ω)	17
Tabela 8 - Tabela de pressão / temperatura R410A	19
Tabela 9 - Plano de Manutenção de Rotina Padrão	21
Tabela 10 - Plano de manutenção de rotina para aplicações críticas e/ou ambientes altamente agressivos	22
Tabela 11 - Lista de verificação de pré-comissionamento	24

Lista de figuras

Figure 1 - Limites de operação EWLQ014-033KC	6
Figure 2 - EWLQ049-064KC	6
Figure 3 - Ligação do circuito refrigerante (1)	10
Figure 4 - Ligação do circuito refrigerante (2)	11
Figure 5 - Ligação do circuito refrigerante (3)	11
Figure 6 - Ligação do circuito refrigerante (4)	11
Figura 7 - Carregamento da unidade	12
Figura 8 - Bolsa de plástico do evaporador da tubagem de água 1	14
Figura 9 - Bolsa de plástico do condensador da tubagem de água (2)	14
Figura 10 - Instalação do fluxóstato	15
Figura 11 - EWLQ 014 - 033 KCW1N Esquema do circuito de refrigerante	23
Figura 12 - EWLQ 049 - 064 KCW1N Esquema do circuito de refrigerante	23

Obrigado por adquirir este ar condicionado Daikin.



Leia atentamente o presente manual antes de ligar a unidade. Não o deite fora. Guarde-o nos seus ficheiros para consultas futuras.

A instalação ou conexão inadequada de equipamentos ou acessórios pode resultar em choque elétrico, curto-circuito, vazamentos, incêndio ou outros danos ao equipamento. Certifique-se apenas de usar acessórios, equipamentos opcionais e peças de reposição fabricadas pela Daikin, especificamente projetadas para uso com o equipamento, e instale-as por um profissional.

Se não tiver certeza dos procedimentos de instalação ou uso, entre sempre em contacto com o seu revendedor Daikin para obter conselhos e informações.

O texto em inglês é a instrução original. Os outros idiomas são traduções das instruções originais.

1. INTRODUÇÃO

A unidade é fornecida e enviada com uma carga de retenção de 0,5 bar de azoto (N₂). A unidade deve ser carregada com refrigerante R410A.

Preste atenção à seleção do seu condensador remoto. Certifique-se de selecionar um condensador remoto desenvolvido para uso com o R410A.

As unidades EWLQ podem ser combinadas com unidades de serpentina de ventilador Daikin ou unidades de tratamento de ar para fins de ar condicionado. Também podem ser usados para o fornecimento de água refrigerada para o arrefecimento do processo.

O presente manual de instalação descreve os procedimentos para desembalar, instalar e conectar as unidades EWLQ.

Este aparelho destina-se a ser utilizado por utilizadores especializados ou formados em lojas, na indústria ligeira e em explorações agrícolas, ou para uso comercial por leigos.

O nível de pressão acústica é inferior a 70 dB(A).

Tabela 1 - Especificações técnicas ⁽¹⁾

Modelo EWLQ		014	025	033
Dimensões AxLxP	(mm)	600x600x600		
Peso da máquina	(kg)	104	138	149
Connections				
• Entrada e saída de água refrigerada		G1		
• Conexão de descarga do condensador (cobre)		5/8"	3/4"	3/4"
• Conexão do líquido do condensador (cobre)		5/8"	5/8"	5/8"

Modelo EWLQ		049	064
Dimensões AxLxP	(mm)	600x600x1200	
Peso da máquina	(kg)	252	274
Conexões			
• Entrada e saída de água refrigerada		G 1-1/2	
• Conexão de descarga do condensador (cobre)		3/4''	3/4''
• Conexão do líquido do condensador (cobre)		5/8''	5/8''

Tabela 2 - Especificações elétricas ⁽¹⁾

EWLQ geral		014-064
Fonte de alimentação		
Fase		3N~
Frequência	(Hz)	50
Tensão	(V)	400
Tolerância de tensão	(%)	±10

⁽¹⁾ Consulte o manual de operação ou o livro de dados de engenharia para obter a lista completa de especificações, opções e recursos.

1.1 Opções e recursos ⁽²⁾

Opções

- Cartão do kit de conectividade opcional MODBUS conexão BMS:
 - MODBUS TCP/IP
 - BACNET MSTP
 - BACNET TCP/IP
- Remote user interface (kit opcional)
- Low noise operation kit (instalado em campo)
- Entering water temperature kit
- Master/slave water temperature kit
- Modem for Daikin On Site

1.2 Características

- Aplicação de glicol para temperatura da água arrefecida até -10°C
- Contactos sem tensão
 - operação geral
 - alarme
- Bomba de água do evaporador
- Aquecedor de reserva
- Entradas remotas intercambiáveis
 - iniciar/parar remoto
 - ponto de ajuste duplo
 - Alarme externo
 - Redefinição do Ponto de regulação

⁽²⁾ Consulte o manual de operação ou o livro de dados de engenharia para obter a lista completa de especificações, opções e recursos.

2 INTERVALO DE OPERAÇÃO

Figure 1 - Limites de operação EWLQ014-033KC

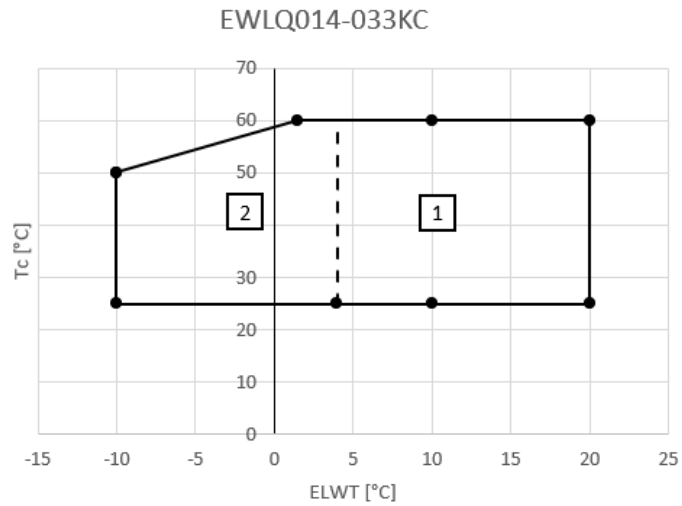
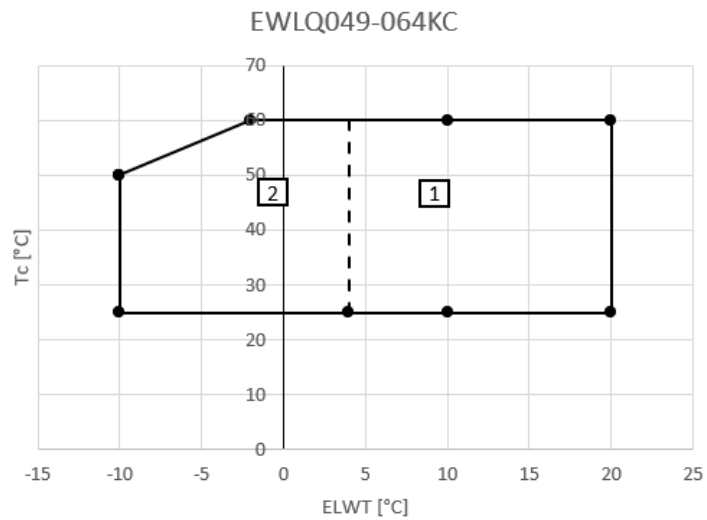


Figura 2 - EWLQ049-064KC



- ELWT: Temperatura da água de saída do Evaporador
- Tc: Temperatura de condensação saturada
- 1: Operação com água
- 2: Operação com glicol (abaixo de ELWT=4°C)

3 SELEÇÃO DE LOCALIZAÇÃO

As unidades são projetadas para instalação interna e devem ser instaladas num local que atenda aos seguintes requisitos:

1. A fundação deve ser forte o suficiente para suportar o peso da unidade e o pavimento deve ser plano para evitar a geração de vibrações e ruído.
2. O espaço ao redor da unidade deve ser adequado para manutenção.
3. Não existe perigo de incêndio devido a fuga de gás inflamável.
4. Selecione a localização da unidade de forma que o som gerado pela unidade não perturbe ninguém.
5. Certifique-se de que a água não possa causar danos ao local, caso escorra da unidade.

O equipamento não se destina à utilização em ambientes potencialmente explosivos

4 COMPONENTES PRINCIPAIS

1. Compressor
2. Evaporador
3. Acumulador
4. Quadro
5. Entrada água refrigerada
6. Saída água refrigerada
7. Válvula de fecho da descarga
8. Válvula de fecho do líquido
9. Sensor de temperatura da água de entrada do evaporador (como acessório)
10. Sensor de temperatura da água que sai do evaporador
11. Sensor de congelamento
12. Controlador digital e ecrã
13. Entrada da fonte de alimentação
14. Válvula de esferas (instalada em campo)
15. Filtro de água (instalado em campo)
16. Válvula de expurgo do ar (instalada em campo)
17. Junta em T para expurgo de ar (instalada em campo)
18. Fluxóstato (com junta em T) (instalado em campo)
19. Interruptor principal

5 INSPEÇÃO E MANUSEAMENTO DA UNIDADE

Aquando da entrega, a embalagem deve ser verificada e quaisquer danos devem ser imediatamente comunicados ao agente de reclamações do transportador.

6 DESEMBALAMENTO E COLOCAÇÃO DA UNIDADE

1. Corte as tiras e remova a caixa de papelão da unidade.
2. Corte as tiras e remova as caixas de papelão com a tubulação de água do palete.
3. Retire os quatro parafusos de fixação da unidade à palete.
4. Nivele a unidade em ambas as direções.
5. Use quatro parafusos de ancoragem com rosca M8 para fixar a unidade no betão.
6. Remova a placa frontal de serviço.

7 INFORMAÇÕES IMPORTANTES ACERCA DO REFRIGERANTE UTILIZADO

Este produto é carregado de fábrica com N2.

O sistema refrigerante será carregado com gases fluorados de efeito estufa abrangidos pelo Protocolo de Quioto.

Não eliminar os gases na atmosfera.

Tipo de refrigerante: R410A

Valor GWP ⁽³⁾:2090

Preencha com tinta indelével,

- a carga total de refrigerante

⁽³⁾ GWP = potencial de aquecimento global

8 SELEÇÃO DO MATERIAL DE TUBULAÇÃO

1. Os materiais estranhos dentro de tubos (incluindo óleos para fabricação) devem ser de 30 mg/10 m ou menos.
2. Use a seguinte especificação de material para a tubulação de refrigerante:
 - material de construção: Cobre sem costura desoxidado com ácido fosfórico para refrigerante.
 - tamanho: Determine o tamanho adequado referindo-se a "Especificações técnicas".
 - a espessura da tubulação do refrigerante deve estar em conformidade com os regulamentos locais e nacionais relevantes. Para R410A, a pressão de projeto é de 4,17 MPa.
3. Caso os tamanhos de tubo necessários (tamanhos em polegada) não estejam disponíveis, também é permitido usar outros diâmetros (tamanhos em mm), levando em consideração o seguinte:
 - selecione o tamanho do tubo mais próximo do tamanho necessário.
 - use os adaptadores adequados para a mudança de tubos de polegada para mm (alimentação de campo).

Para a regulação RLK, as porcas abocardadas nas válvulas de paragem devem ser substituídas por conexões de solda abocardada.

9 LIGAÇÃO DO CIRCUITO REFRIGERANTE



As unidades estão equipadas com uma saída de refrigerante (lado da descarga) e uma entrada de refrigerante (lado do líquido) para a conexão a um condensador remoto. Este circuito deve ser fornecido por um técnico autorizado e devem cumprir todos os regulamentos europeus e nacionais relevantes.

9.1 Precauções durante o manuseamento dos tubos

Se ar, humidade ou poeira entrar no circuito de refrigerante, poderão ocorrer problemas. Por conseguinte, deve-se sempre considerar o seguinte ao ligar a tubulação de refrigerante:

1. Use apenas tubos limpos e secos.
2. Segure a ponta do tubo para baixo ao remover as rebarbas.
3. Cubra a extremidade do tubo quando o inserir através de uma parede para que não entre pó ou sujidade.



Quando um condensador menos a unidade é instalado abaixo da unidade de condensação, pode ocorrer o seguinte:

- quando a unidade parar, o óleo retornará ao lado de descarga do compressor. Ao iniciar a unidade, tal pode causar golpe de aríete (óleo).
- A circulação do óleo diminuirá.

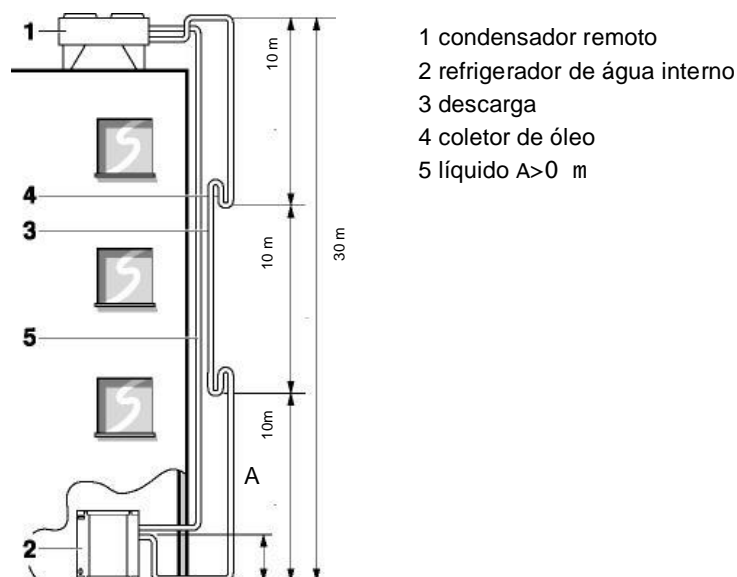
Para resolver estes fenómenos, forneça armadilhas de óleo no tubo de descarga a cada 10m se a diferença de nível for superior a 10m.

9.2 Ligação do circuito refrigerante

- Use um cortador de tubos e uma flange adequados para R410A.

Certifique-se de usar ferramentas de instalação (mangueira de carga do manómetro, etc.) que são usadas exclusivamente para instalações R410A para suportar a pressão e evitar que materiais estranhos (por exemplo, óleos minerais como SUNISO e humidade) se misturem ao sistema.

Figure 3 - Ligação do circuito refrigerante (1)

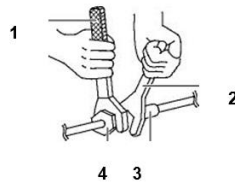


- Bomba de vácuo (use uma bomba de vácuo de 2 estágios com uma válvula antirretorno):
 - Certifique-se de que o óleo da bomba não flua opostamente para o sistema enquanto a bomba não estiver a funcionar.
 - Use uma bomba de vácuo que possa evacuar para -100,7 kPa (5 Torr, -755 mm Hg).

- Certifique-se de usar uma chave inglesa e uma chave dinamométrica juntas ao conectar ou desconectar os tubos de/para a unidade.

Figure 4 - Ligação do circuito refrigerante (2)

1. Torquímetro
2. Chave plana
3. União da tubulação
4. Porca abocardada



Consulte a tabela abaixo para as dimensões dos espaços das porcas abocardadas e o binário de aperto apropriado. (O aperto excessivo pode danificar a flange e causar vazamentos.)

Tabela 3 - Dimensões dos espaços da porca abocardada e binário de aperto apropriado

Manómetro tubo	Binário de aperto	Dimensão flange (B) (mm)	Forma abocardada
∅ 9.5	33~39 N•m	12.0~12.4	
∅ 12.7	50~60 N•m	15.4~15.8	
∅ 19.1	97~110 N•m	22.9~23.3	

- Ao conectar a porca abocardada, cubra a superfície interna do abocardamento com óleo de éter ou óleo de éster e, inicialmente, aperte 3 ou 4 voltas manualmente antes de apertar firmemente.

Figure 5 - Ligação do circuito refrigerante (3)

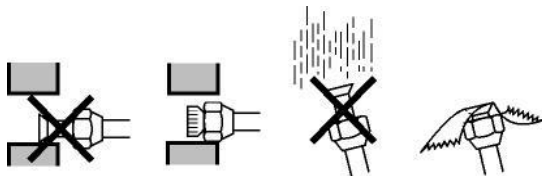


- Verifique se há perdas de gás no conector do tubo.



Ao inserir a tubagem do refrigerante no orifício da parede, tenha cuidado para não deixar entrar poeira ou humidade na tubagem. Proteja os tubos com uma tampa ou sele a extremidade do tubo completamente com fita adesiva.

Figure 6 - Ligação do circuito refrigerante (4)



A linha de descarga e líquido deve se relacionar com as conexões do abocardamento na tubulação remota do condensador. Para o uso do diâmetro correto do tubo, consulte "Especificações técnicas".

comprimento da tubulação: equivalente = 50 m

altura máxima = 30 m



Certifique-se de que os tubos estejam cheios de N2 durante a soldadura para proteger os tubos contra a fuligem. Não deve haver bloqueio (válvula de paragem, válvula solenoide) entre o condensador remoto e a injeção de líquido fornecida do compressor.

9.3 Teste de vazamento e secagem a vácuo

As unidades foram verificadas quanto a vazamentos pelo fabricante.

Após a conexão da tubulação, deve ser realizado um teste de vazamento e o ar na tubulação de refrigerante deve ser evacuado para um valor de 4 mbar absolutos por meio de uma bomba de vácuo.

9.4 Abra as válvulas de descarga e de bloqueio do líquido.

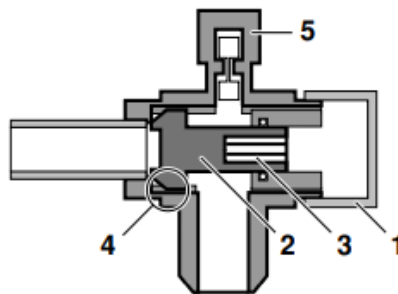
1 para abrir

- Retire a tampa (1) e rode o eixo (2) no sentido contrário ao dos ponteiros do relógio com as chaves de fenda sextavadas (3) (JIS B 4648, tamanho nominal 4 mm).
- Gire-o completamente até que o eixo pare.
- Aperte a tampa firmemente.

2 para fechar

- Remova o tampão e gire o eixo no sentido horário.
- Aperte firmemente o eixo até que este atinja a área vedada (4) do corpo.
- Aperte a tampa firmemente.

Figura 7 - Carregamento da unidade



NOTAS

- Use uma mangueira de carregamento com haste de comando ao usar a porta de serviço (5).
- Certifique-se de manter a válvula de parada aberta durante a operação.
- Verifique se há fugas de gás refrigerante depois de apertar a tampa.



Não expurgue o ar com refrigerantes. Utilize a bomba de vácuo para aspirar a instalação.

Tabela 4 - Carregamento da unidade

	Carga de refrigerante (kg)
EWLQ014	$0.9 + (0.06 \times \text{LLP}) + (\text{VRC} \times 0.38)$
EWLQ025	$1.5 + (0.12 \times \text{LLP}) + (\text{VRC} \times 0.38)$
EWLQ033	$2.0 + (0.12 \times \text{LLP}) + (\text{VRC} \times 0.38)$
EWLQ049	$2 \times [2.0 + (0.12 \times \text{LLP}) + (\text{VRC} \times 0.38)]$
EWLQ064	$2 \times [2.0 + (0.12 \times \text{LLP}) + (\text{VRC} \times 0.38)]$

VRC= volume do condensador remoto (l)

LLP= comprimento do tubo de líquido (m)

9.5 Em seguida, execute uma afinação

Para a afinação da carga de refrigerante, o compressor deve estar a funcionar.

- Se o visor da linha de líquido estiver a mostrar vedação após o carregamento bruto (devido a possíveis condições diferentes), adicione 10% de peso de carga de refrigerante.
- Se o visor de líquido apresentar algumas bolhas no vidro, a carga bruta de refrigerante é suficiente ajustando o peso adicional de 10% da carga de refrigerante.
- Se o visor da linha de líquido apresentar gás de evaporação, carregue até que o peso adicional de carga de refrigerante de 10%. A unidade tem de ter tempo para estabilizar, o que significa que esta carga tem de ser feita de forma suave.



Tenha cuidado com a contaminação do condensador remoto para evitar o bloqueio do sistema. É impossível para a Daikin controlar a contaminação do condensador "estranho" do instalador. A unidade Daikin tem um nível de contaminação rigoroso.



Use a válvula de retenção da linha de líquido para carregar o refrigerante e certifique-se de carregar o líquido.

10 VERIFICAÇÃO DO CIRCUITO DA ÁGUA

As unidades estão equipadas com uma entrada e saída de água para ligação a um circuito de água. Este circuito deve ser fornecido por um técnico autorizado e devem cumprir todos os regulamentos europeus e nacionais relevantes.



A unidade só deve ser usada num sistema fechado de água. A aplicação num circuito de água aberta pode levar à corrosão excessiva da tubagem de água.

Antes de continuar com a instalação da unidade, verifique os seguintes pontos:

- **Componentes adicionais não entregues com a unidade:**
 1. Deve ser fornecida uma bomba de circulação de tal forma que descarregue a água diretamente no permutador de calor.
 2. Devem ser instalados coletores de drenagem em todos os pontos baixos do sistema para permitir a drenagem completa do circuito durante a manutenção ou em caso de desligamento.
 3. São recomendados sistemas antivibração em todas as tubulações de água conectadas ao refrigerador para evitar sobrecarregar a tubulação e a transmissão de vibração e ruído.
- **Tubulação de água adicional entregue com a unidade**

Toda a tubulação de água adicional deve ser instalada no sistema de acordo com o diagrama da tubulação, conforme mencionado no manual de operação. O fluxóstato deve ser ligado como descrito no diagrama de cablagem. Consulte também o capítulo “Antes de iniciar”.

Figura 8 - Bolsa de plástico do evaporador da tubagem de água 1

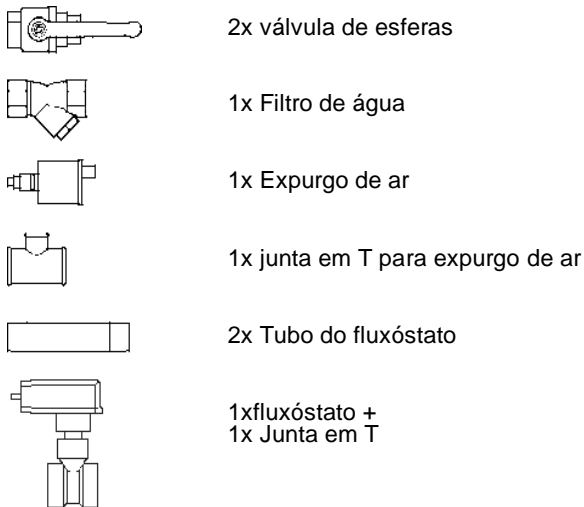
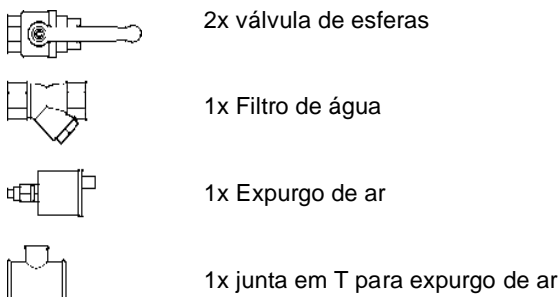


Figura 9 - Bolsa de plástico do condensador da tubagem de água (2)

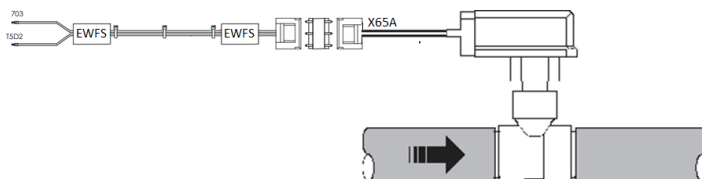


1. O fluxóstato deve ser instalado no tubo de saída de água do evaporador para evitar que a unidade funcione com um fluxo de água muito baixo.



É muito importante instalar o fluxóstato como mostrado na figura. Observe a posição do fluxóstato em relação à direção do fluxo de água. Se o fluxóstato estiver montado em qualquer outra posição, a unidade não estará devidamente protegida contra o congelamento.

Figura 10 - Instalação do fluxóstato



É fornecido um terminal específico na caixa de distribuição para a conexão elétrica do fluxóstato. Consulte o diagrama de cablagem

2. As válvulas de corte devem ser instaladas na unidade para que a manutenção normal do filtro de água possa ser realizada sem drenar o sistema completo.
3. Devem ser instaladas válvulas de expurgo de ar em todos os pontos elevados do sistema. As aberturas de ventilação devem estar localizadas em pontos facilmente acessíveis para manutenção.
4. O filtro da água deve ser instalado em frente da unidade para remover a sujidade da água para evitar danos à unidade ou mau funcionamento do evaporador.
5. O filtro da água deve ser limpo numa base regular.

Tabela 5 - Especificações da qualidade da água

Exigências na qualidade da água DAE	BPHE
Ph (25 °C)	7,5 – 9,0
Condutividade elétrica [$\mu\text{S}/\text{cm}$] (25°C)	< 500
lão cloreto [$\text{mg Cl}^- / \text{l}$]	< 70
lão Sulfato [$\text{mg SO}_4^{2-} / \text{l}$]	< 100
Alcalinidade [$\text{mg CaCO}_3 / \text{l}$]	< 200
Dureza total ($\text{mg CaCO}_3 / \text{l}$)	75 – 150
Ferro [$\text{mg Fe} / \text{l}$]	< 0,2
lão amónio [$\text{mg NH}_4^+ / \text{l}$]	< 0,5
Sílica [$\text{mg SiO}_2 / \text{l}$]	-
Cloro molecular ($\text{mg Cl}_2/\text{l}$)	< 0,5

10.1 Ligação do circuito da água

O evaporador é fornecido com conexões de rosca de tubo fêmea a GÁS para a entrada e saída de água (consulte o diagrama de perspetivas). As conexões de água do evaporador devem ser feitas de acordo com o diagrama de perspetivas, respeitando a entrada e saída de água.

Se ar, humidade ou poeira entrar no circuito de água, poderão ocorrer problemas. Por conseguinte, deve-se sempre considerar o seguinte ao ligar o circuito hidráulico:

1. Use apenas tubos limpos.
2. Segure a ponta do tubo para baixo ao remover as rebarbas.
3. Cubra a extremidade do tubo quando o inserir através de uma parede para que não entre pó ou sujidade.



Utilize um bom vedante de roscas para selar as ligações. O vedante deve ser capaz de suportar as pressões e temperaturas do sistema, também deve ser resistente ao glicol usado na água. A superfície exterior das condutas de água deve ser adequadamente protegida contra a corrosão.

10.2 Carga, fluxo e qualidade da água

Para garantir o funcionamento adequado da unidade, é necessário um volume mínimo de água no sistema e o fluxo de água através do evaporador deve estar dentro do intervalo de operação, conforme especificado na tabela abaixo.

Tabela 6 - Intervalo de operação do caudal da água

	Volume mínimo de água (l)	Caudal mínimo de água	Caudal máximo de água
EWQ014	62	31 l/min	75 l/min
EWQ025	134	53 l/min	123 l/min
EWQ033	155	76 l/min	186 l/min
EWQ049	205	101 l/min	247 l/min
EWQ064	311	152 l/min	373 l/min

10.3 Isolamento da tubulação de água

Todo o circuito de água, incluindo toda a tubulação, deve ser isolado para evitar a condensação e a redução da capacidade de refrigeração.

10.4 Isolamento da tubulação de refrigerante

Para evitar ferimentos por queimadura ao tocar acidentalmente no tubo de descarga quente (máx. 135 °C), este deve ser isolado completamente.

É aconselhável um mínimo de isolamento para proteger o tubo de líquido de danos.

10.5 Proteção anticongelante para BPHE e permutadores de recuperação

Se os permutadores estiverem completamente vazios e limpos com solução anticongelamento, podem ser utilizados métodos adicionais contra o congelamento.

Os seguintes métodos de proteção devem ser considerados dois ou mais métodos de proteção, descritos a seguir:

1. círculo contínuo do fluxo de água no interior de tubos e dos permutadores.
2. adição de uma quantidade apropriada de glicol dentro do circuito de água ou, alternativamente, um isolamento térmico adicional e aquecimento das tubagens expostas (internas e externas à unidade).
3. se a unidade não funcionar durante o inverno, esvaziar e limpar o permutador de calor.

É responsabilidade do instalador e ou pessoas encarregadas da manutenção fazer com que sejam utilizados métodos anticongelantes.

Verificar se é efetuada a manutenção da proteção anticongelante. Caso contrário podem ocorrer danos na unidade.



Os danos causados por congelamento estão excluídos da garantia, portanto a Daikin Applied Europe S.p.A. declina toda a responsabilidade.

11 CABLAGEM DE CAMPO



Todos os cabos e componentes de campo devem ser instalados por um electricista licenciado e devem estar em conformidade com as leis e regulamentos Europeus e nacionais relevantes.

A cablagem de campo deve ser efetuada de acordo com o esquema de cablagem fornecido com a unidade e as instruções fornecidas abaixo.

Certifique-se de usar um circuito de alimentação dedicado. Nunca utilize uma fonte de alimentação partilhada por outro aparelho.



Durante a remoção da porta do gabinete de controle, desconecte o cabo do monitor antes de remover o painel completamente. O cabo de visualização pode ser desligado sem a necessidade de desengatar quaisquer fechos.

Requisitos de circuito de potência e cabos

1. A fonte de alimentação principal da unidade deve ser disposta de forma que possa ser ligada ou desligada independentemente da fonte de alimentação elétrica para outros itens da planta e equipamentos em geral.
2. Deve ser fornecido um circuito de potência para a conexão da unidade. Este circuito deve estar protegido com os dispositivos de segurança necessários, isto é, um disjuntor, um fusível de fusão lenta em cada fase e um detetor de perdas de aterramento. Os fusíveis recomendados são mencionados no diagrama de cablagem fornecido com a unidade.

Desligue o interruptor do isolador principal antes de fazer quaisquer conexões (desligue o disjuntor, remova ou desligue os fusíveis).

Ligação da fonte de alimentação do refrigerador de água arrefecido a água

1. Instale o prensa-cabos no cabo de alimentação principal apertado.
2. Com um cabo adequado, ligue o circuito de alimentação aos terminais N, L1, L2 e L3 da unidade. (secção do cabo 2.5~16mm²).
3. Ligue o condutor de terra (amarelo/verde) ao terminal de aterramento PE.

11.1 Ponto de atenção em relação à qualidade do fornecimento público de energia elétrica

O equipamento está em conformidade com EN/IEC 61000-3-11(1) desde que a impedância do sistema Z_{sys} seja inferior ou igual a Z_{max} no ponto de interface entre o fornecimento do utilizador e o sistema público. É da responsabilidade do instalador ou utilizador do equipamento garantir, mediante consulta ao operador da rede de distribuição, se necessário, que o equipamento esteja ligado apenas a um fornecimento com uma impedância do sistema Z_{sys} igual ou inferior a Z_{max} .

Tabela 7 - Z_{max} (Ω)

	Z_{max} (Ω)
EWLQ014	0.28
EWLQ025	0.23
EWLQ033	0.21
EWLQ033	0.22
EWLQ064	0.20

Em conformidade com EN/IEC 61000-3-12(2)

12 RESPONSABILIDADES DO OPERADOR

É essencial que o operador receba uma adequada formação profissional e adquira familiaridade com o sistema antes de utilizar a unidade. Além de ler o presente manual, o operador deve estudar o manual operativo do micro-processador e o esquema elétrico para entender a sequência de inicialização, funcionamento, sequência de parada e o funcionamento de todos os dispositivos de segurança.

Durante a fase de arranque inicial da unidade, um técnico autorizado do fabricante estará disponível para responder a todas as perguntas e dar instruções sobre os procedimentos corretos de funcionamento.

O operador deve manter um registo dos dados operativos para cada unidade instalada. Um outro registo deve ser mantido também para todas as atividades periódicas de manutenção e assistência.

Se o operador detetar condições de funcionamento anormais ou incomuns, deve consultar o serviço técnico autorizado do fabricante.



Se a unidade estiver desligada, o aquecedor a óleo do compressor não pode ser utilizado. Logo que a unidade voltar a ser ligada à rede, deixe o aquecedor a óleo do compressor carregado durante pelo menos 6 horas antes de reiniciar a unidade.

O não cumprimento desta regra pode causar danos aos compressores devido à acumulação excessiva de líquido dentro dos mesmos.

Esta unidade representa um investimento substancial e exige cuidados e atenção para manter o equipamento a funcionar devidamente.

É essencial seguir as instruções abaixo durante o funcionamento e manutenção:

- Não permita o acesso à máquina por parte de pessoal não autorizado e/ou não qualificado.
- É proibido aceder os componentes elétricos sem abrir o interruptor principal da unidade e sem ativar a alimentação elétrica.
- É proibido aceder os componentes elétricos sem utilizar uma plataforma isolante. Não aceder aos componentes elétricos na presença de água e ou humidade.
- Certifique-se de que todas as operações no circuito do refrigerante e componentes sob pressão são realizadas exclusivamente por pessoal qualificado.
- A substituição dos compressores deve ser realizada exclusivamente por pessoal qualificado.
- As bordas cortantes e a superfície da seção do condensador podem causar lesões. Evite o contacto direto e use os dispositivos de proteção adequados.
- Não introduzir objetos sólidos nos tubos da água enquanto a unidade estiver conectada ao sistema.
- É absolutamente proibido remover todas as proteções das partes móveis.

Em caso de paragem imprevista da unidade, seguir as instruções que se encontram no Manual de instruções do painel de controlo que é parte integrante da documentação da máquina entregue ao utilizador final.

Aconselha-se vivamente efetuar as operações de instalação e manutenção com outras pessoas.



Evitar instalar a unidade em áreas que possam ser perigosas durante as operações de manutenção como plataforma sem parapeitos, guias ou áreas que não cumpram os requisitos de espaço à volta da unidade.

13 MANUTENÇÃO

Tabela 8 - Tabela de pressão / temperatura R410A

°C	Bar	°C	Bar	°C	Bar
-13	5.22	14	12.30	41	24.95
-12	5.41	15	12.65	42	25.56
-11	5.60	16	13.02	43	26.18
-10	5.79	17	13.39	44	26.81
-9	6.00	18	13.77	45	27.45
-8	6.20	19	14.15	46	28.10
-7	6.42	20	14.55	47	28.77
-6	6.63	21	14.95	48	29.44
-5	6.86	22	15.37	49	30.13
-4	7.09	23	15.79	50	30.84
-3	7.32	24	16.22	51	31.55
-2	7.56	25	16.65	52	32.28
-1	7.81	26	17.10	53	33.02
0	8.06	27	17.56	54	33.78
1	8.32	28	18.02	55	34.55
2	8.59	29	18.49	56	35.33
3	8.86	30	18.98	57	36.13
4	9.14	31	19.47	58	36.95
5	9.42	32	19.97	59	37.78
6	9.71	33	20.48	60	38.62
7	10.01	34	21.01	61	39.48
8	10.32	35	21.54	62	40.36
9	10.63	36	22.08	63	41.25
10	10.95	37	22.63	64	42.16
11	11.27	38	23.20	65	43.09
12	11.61	39	23.77	66	44.04
13	11.95	40	24.36	67	45.01

13.1 Manutenção de rotina

A manutenção desta unidade deve ser realizada por técnicos qualificados. Antes de começar qualquer trabalho no sistema, o pessoal deve-se certificar de que foram tomadas todas as precauções de segurança.

A negligência na manutenção da unidade pode degradar todas as partes da unidade (bobinas, compressores, estruturas, tubagens, etc.) com um efeito negativo sobre o desempenho e funcionalidade.

Existem dois níveis diferentes de manutenção, que podem ser escolhidos de acordo com o tipo de aplicação (crítica/não crítica) ou com o ambiente de instalação (altamente agressivo).

Os exemplos de aplicações críticas são: refrigeração de processo, data centres, etc.

Os ambientes altamente agressivos podem ser definidos da seguinte forma:

- Ambiente industrial (com possível concentração de fumos resultantes de combustão e processo químico).
- Ambiente costeiro.
- Ambiente urbano altamente poluído.
- Ambiente rural próximo de excrementos de animais e fertilizantes e elevadas concentrações de gases de escape de geradores a diesel.
- Áreas desertas com risco de tempestades de areia.
- Combinações dos elementos referidos acima.
- As unidades expostas a um ambiente altamente agressivo podem estar sujeitas a corrosão num tempo menor do que as instaladas num ambiente padrão. A corrosão causa um enferrujamento rápido da estrutura fundamental e, por conseguinte, diminui o tempo de vida da estrutura da unidade. Para evitar isso, é necessário lavar periodicamente as superfícies da estrutura com água e detergentes adequados.
- Caso parte da tinta da estrutura da unidade se perder, é importante interromper a sua deterioração progressiva voltando a pintar as partes expostas com os produtos adequados. Contacte a fábrica para obter as especificações dos produtos necessários.
- Se estiverem presentes apenas depósitos de sal, basta lavar as peças com água limpa.

13.2 Instalação elétrica



Todas as atividades de manutenção elétrica devem ser seguidas por pessoal qualificado. Certifique-se de que o sistema está desligado e que o interruptor principal da unidade está aberto. A inobservância desta regra pode gerar graves lesões pessoais. Quando a unidade estiver desligada mas o interruptor de desconexão estiver no posicionamento fechado, os circuitos não utilizados ainda estarão ativos.

A manutenção do sistema elétrico consiste na aplicação de algumas regras gerais como se segue:

1. A corrente absorvida pelo compressor deve ser comparada ao valor nominal. Normalmente, o valor da corrente absorvida é inferior ao valor nominal que corresponde à absorção do compressor à carga total em condições de funcionamento máximas.
2. Deve efetuar verificações de segurança pelo menos de três em três meses para controlar o seu funcionamento. Cada dispositivo pode alterar o seu ponto de funcionamento à medida que vai envelhecendo, e deve ser supervisionado para uma possível reparação ou substituição. Os engates da bomba e os fluxóstatos devem ser verificados para garantir que interrompem o circuito de controlo quando este for acionado.

13.3 Assistência e garantia limitada

Todas as unidades são testadas na fábrica e garantidas por 12 meses a partir da primeira inicialização ou 18 meses a partir da data de entrega.

Estas unidades foram construídas e desenvolvidas respeitando os padrões de qualidade mais elevados e garantem anos de funcionamento sem defeitos. **No entanto, a unidade requer manutenção, mesmo durante o período de garantia, a partir do momento da instalação e não apenas a partir da data de comissionamento.** Aconselha-se vivamente estipular um contrato de manutenção com o serviço autorizado do fabricante para garantir um serviço eficiente e sem problemas graças à experiência e competência do nosso pessoal.

Considerar, também, que a utilização de modo inadequado da unidade como, por exemplo, trabalhar além de seus limites operativos ou sem uma adequada manutenção segundo o que foi descrito neste manual, anula a garantia.

Respeite os seguintes pontos, para observar os limites da garantia:

1. A unidade não pode funcionar além dos limites especificados.
2. A alimentação elétrica deve respeitar os limites de tensão e não haver harmónicas ou alterações imprevistas de tensão.
3. A alimentação trifásica não deve ter um desequilíbrio entre fases superior a 3%. A unidade deve permanecer desligada até que o problema elétrico tenha sido resolvido.
4. Não desabilitar ou anular nenhum dispositivo de segurança, seja ele mecânico, elétrico ou eletrónico.
5. A água utilizada para encher o circuito hidráulico deve ser limpa e tratada adequadamente. Deve ser instalado um filtro mecânico no ponto mais próximo da entrada do BPHE.
6. O valor do fluxo de água do BPHE deve ser incluído no intervalo declarado para a unidade considerada, consulte o software de seleção CSS.

Tabela 9 - Plano de Manutenção de Rotina Padrão

Lista de atividades	Semanalmente	Mensalmente (Nota 1)	Anualmente/Regularmente (Nota 2)
Geral:			
Leitura dos dados operativos (Nota 3)	X		
Inspeção visual da unidade para eventuais danos e ou soldaduras		X	
Verificação da integridade do isolamento térmico		X	
Limpar		X	
Pintar onde necessário			X
Análise da água (4)			X
Controlo do funcionamento do fluxóstato		X	
Instalação elétrica:			
Verificação da sequência de controlo			X
Verificação do desgaste do contador - substituir, se necessário			X
Verificação da correta fixação de todos os terminais elétricos - apertar, se necessário		X (Trimestral)	
Limpeza no interior do painel elétrico			X
Inspeção visual dos componentes devido a sinais de sobreaquecimento		X	
Verificar funcionamento do compressor e da resistência elétrica		X	
Circuito de refrigeração:			
Controlo da presença de eventuais perdas de refrigerante (teste de fugas)		X	
Análise das vibrações do compressor			X
Circuito hidráulico:			
Controlo da presença de eventuais perdas		X	
Controlar as conexões hidráulicas		X	
Verifique a pressão na entrada de água dos permutadores		X	
Limpe o filtro de água			X
Verifique a concentração de glicol			X
Verifique o caudal do fluxo de água		X	
BPHE:			
Verifique a limpeza do BPHE			X

Notas:

1. As atividades mensais compreendem todas as semanas.
2. As atividades anuais (ou no início da estação do ano) compreendem todas as semanas e mensais.
3. A leitura diária dos valores operacionais da unidade permite manter altos padrões de observação.
4. Controlar a presença de eventuais metais dissolvidos.
5. Limpar os bancos dos condensadores com água limpa e os permutadores de calor de água e produtos químicos apropriados. As partículas e fibras podem entupir os permutadores. Deve-se dar uma especial atenção aos permutadores de água se for utilizada água rica em carbonato de cálcio. Um aumento na queda de pressão ou uma diminuição na eficiência térmica significa que os permutadores de calor estão entupidos. Em ambientes com elevada concentração de partículas transportadas pelo ar pode ser necessário limpar com mais frequência a bancada do condensador.
6. As unidades colocadas ou armazenadas num Ambiente altamente agressivo sem serem operadas durante muito tempo ainda estão sujeitas a estes passos de manutenção de rotina.

Tabela 10 - Plano de manutenção de rotina para aplicações críticas e/ou ambientes altamente agressivos

Lista de Atividades (Nota 8)	Semanalmente	Mensalmente (Nota 1)	Anualmente/Regularmente (Nota 2)
Geral:			
Leitura dos dados operativos (Nota 3)	X		
Inspeção visual da unidade para eventuais danos		X	
Verificação da integridade do isolamento térmico		X	
Limpar		X	
Pintar onde necessário			X
Análise da água (4)			X
Controlo do funcionamento do fluxóstato		X	
Instalação elétrica:			
Verificação da sequência de controlo			X
Verificação do desgaste do contador - substituir,			X
Verificação da correta fixação de todos os			X
Limpeza no interior do painel de controlo elétrico		X	
Inspeção visual dos componentes devido a sinais		X	
Verificar funcionamento do compressor e da		X	
Medida de isolamento do motor do compressor			X
Circuito de refrigeração:			
Controlo da presença de eventuais perdas de		X	
Análise das vibrações do compressor			X
Circuito hidráulico:			
Controlo da presença de eventuais perdas		X	
Controlar as conexões hidráulicas		X	
Verifique a pressão na entrada de água dos		X	
Limpe o filtro de água			X
Verifique a concentração de glicol			X
Verifique o caudal do fluxo de água		X	
BPHE:			
Verifique a limpeza do BPHE			X

Notas:

7. As atividades mensais compreendem todas as semanais.
8. As atividades anuais (ou no início da estação do ano) compreendem todas as semanais e mensais.
9. A leitura diária dos valores operacionais da unidade permite manter altos padrões de observação.
10. Controlar a presença de eventuais metais dissolvidos.
11. Limpar os bancos dos condensadores com água limpa e os permutadores de calor de água e produtos químicos apropriados. As partículas e fibras podem entupir os permutadores. Deve-se dar uma especial atenção aos permutadores de água se for utilizada água rica em carbonato de cálcio. Um aumento na queda de pressão ou uma diminuição na eficiência térmica significa que os permutadores de calor estão entupidos. Em ambientes com elevada concentração de partículas transportadas pelo ar pode ser necessário limpar com mais frequência a bancada do condensador.
12. As unidades colocadas ou armazenadas num Ambiente altamente agressivo sem serem operadas durante muito tempo ainda estão sujeitas a estes passos de manutenção de rotina.

Figura 11 - EWLQ 014 - 033 KCW1N Esquema do circuito de refrigerante

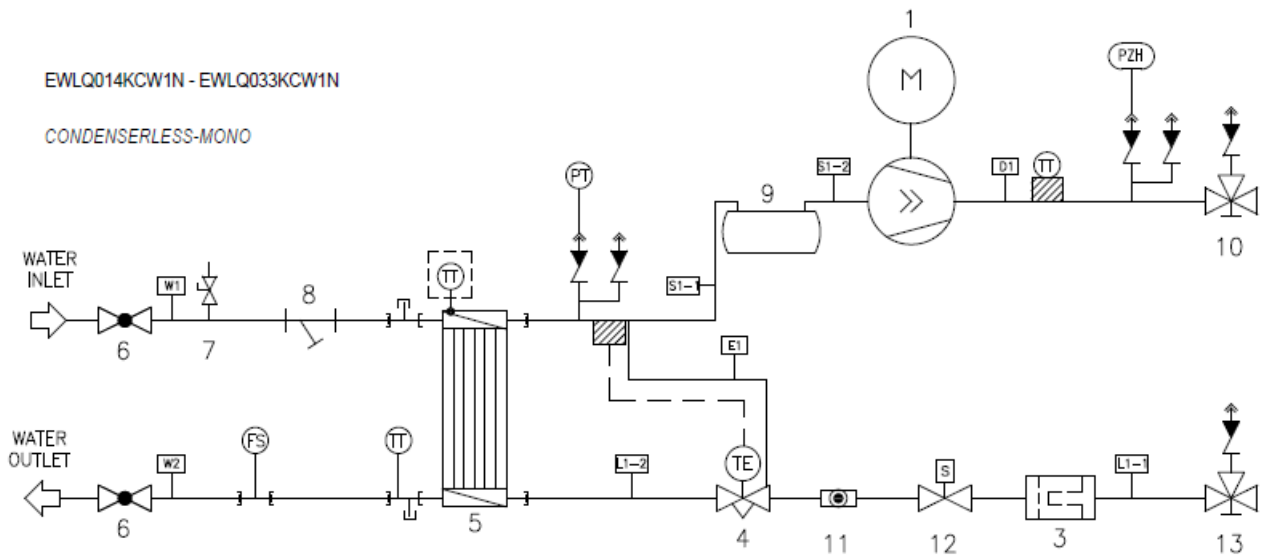
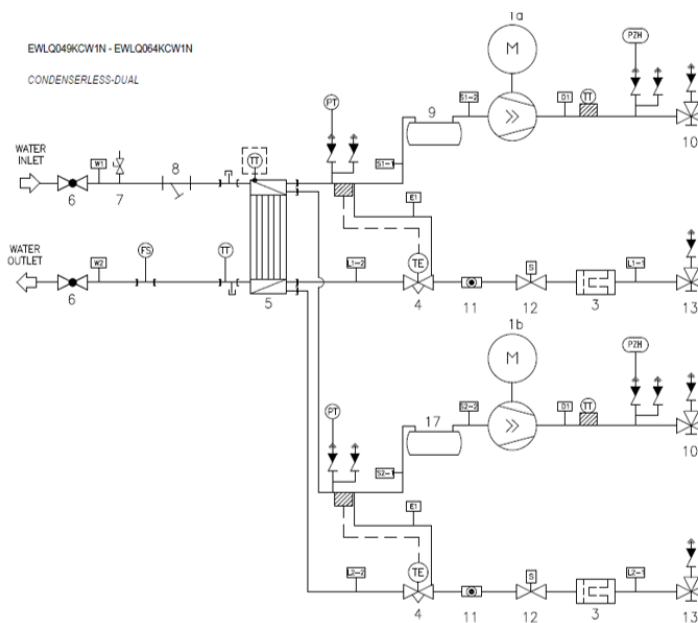


Figura 12 - EWLQ 049 - 064 KCW1N Esquema do circuito de refrigerante



LEGENDA

1	Compressor	D1	Compressor-Condensador
2	Condensador (BPHE)	L1-1	Condensador-Exp. Term. Válvula
3	Filtro de secagem	L1-2	Válvula exp. térm.-Evaporador
4	Válvula de expansão termostática	S1	Evaporador-Compressor
5	Evaporador (BPHE)	S1-1	Evaporador-Acumulador
6	Válvula de esferas (opcional)	S1-2	Acumulador-Compressor
7	Válvula de expurgo de ar (opcional)	W1/W3	Montagem da entrada de água (Kit incluído, mas montagem opcional.)
8	Filtro de água (opcional)	W2/W4	Montagem da saída de água (Kit incluído, mas montagem opcional.)
9	Acumulador	E1/E2	Tubo equalizador
10	Válvula de fecho da descarga	TT	Sensores de temperatura
11	Vidro de observação	PT	Transdutor de pressão (6, 5 barg)
12	Válvula solenóide de líquido	PZH	Interruptor de alta pressão (40, 7 barg)
13	Válvula de fecho do líquido	FS	Fluxóstato

14 ANTES DE INICIAR



A unidade não deve ser iniciada, nem mesmo por um período muito curto, antes que a seguinte lista de verificação de pré-comissionamento seja preenchida completamente.

Tabela 11 - Lista de verificação de pré-comissionamento

Marque quando verificado	Etapas padrão a serem percorridas antes de iniciar a unidade
<input type="checkbox"/> 1	Verifique se há danos externos .
<input type="checkbox"/> 2	Instale os fusíveis principais, detetor de perdas de aterramento e o interruptor principal . Fusíveis recomendados: aM de acordo com a norma IEC 269-2. <i>Consulte o diagrama de cablagem para obter o tamanho.</i>
<input type="checkbox"/> 3	Forneça a tensão principal e verifique se está dentro dos limites permitidos de $\pm 10\%$ da classificação da placa de identificação. A fonte de alimentação principal deve ser disposta de forma que possa ser ligada ou desligada independentemente da fonte de alimentação elétrica para outros itens da planta e equipamentos em geral. Consulte o diagrama de cablagem, terminais N, PE, L1, L2 e L3.
<input type="checkbox"/> 4	Forneça água ao evaporador e verifique se o fluxo de água está dentro dos limites, conforme indicado na tabela em "Carga, fluxo e qualidade da água".
<input type="checkbox"/> 5	A tubulação deve ser completamente expurgada . Consulte também o capítulo "Verificação do circuito de água".
<input type="checkbox"/> 6	Ligue o fluxóstato e os contactos da bomba , para que a unidade só possa entrar em funcionamento quando as bombas de água estiverem a funcionar e o caudal de água for suficiente. Certifique-se de que um filtro de água encontra-se instalado antes da entrada de água da unidade.
<input type="checkbox"/> 7	Conecte a cablagem de campo para o início-paragem da bomba .
<input type="checkbox"/> 8	Conecte a cablagem dos cabos para controlo remoto .

NOTA:

1. Tente reduzir a perfuração na unidade a um mínimo. Se a perfuração não for evitável, remova o enchimento de ferro completamente para evitar a ferrugem da superfície!
2. É necessário ler o manual de operação entregue com a unidade antes de operar a unidade. Contribuirá para compreender o funcionamento da unidade e do seu controlador eletrónico.
3. Verifique no diagrama de cablagem todos os fios elétricos mencionados acima, a fim de entender o funcionamento da unidade mais profundamente.
4. Feche todas as portas da caixa de distribuição após a instalação da unidade.

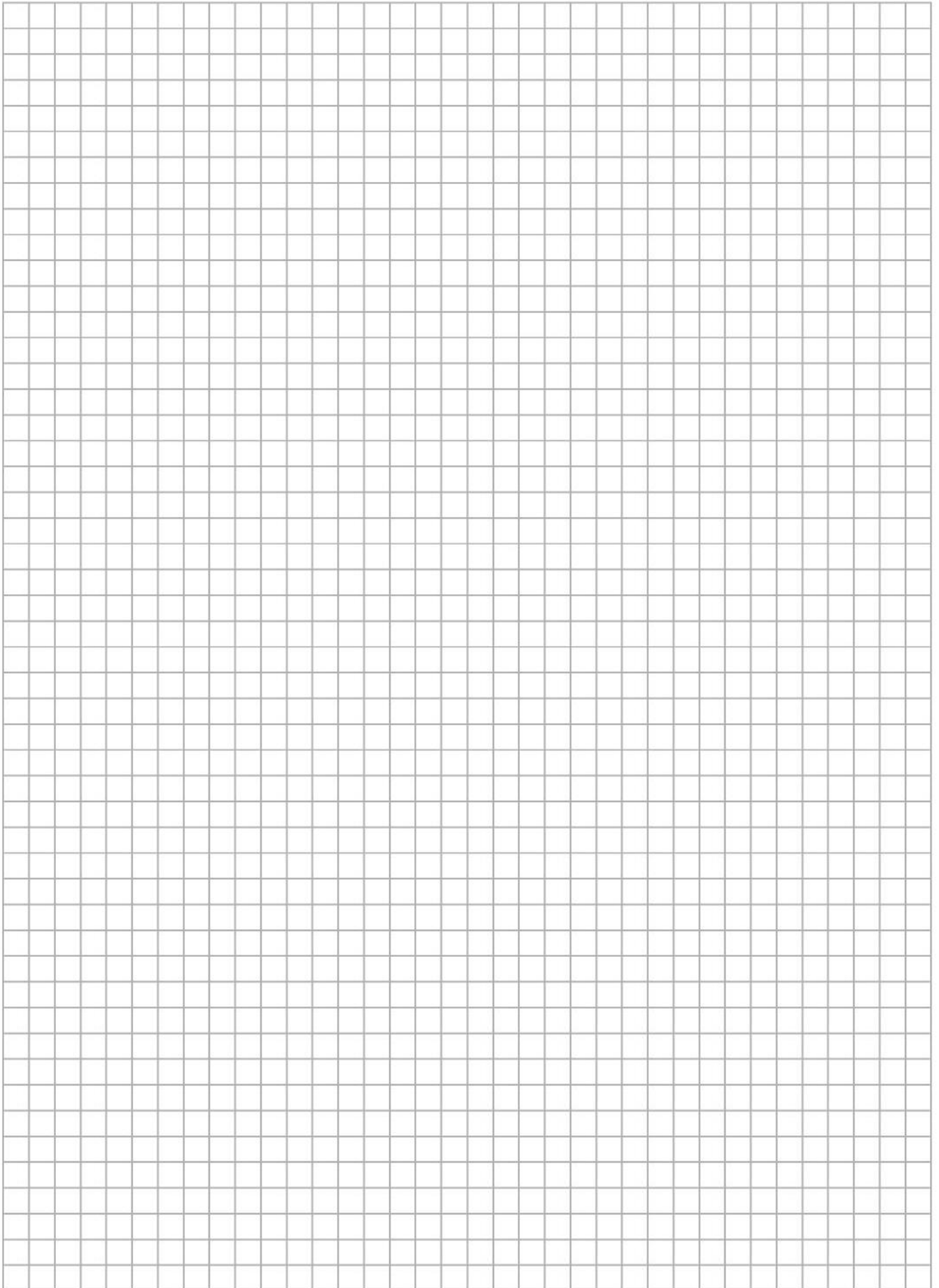
Confirmando ter executado e verificado todos os itens acima mencionados.

Data

Assinatura

Guarde para consultas futuras.

NOTAS





BRIEF OPERATION INSTRUCTIONS
EWLQ-KC Condenser less water-cooled water chiller

Equipment supplier: _____ Service department: _____


Phone: _____ Phone: _____

EQUIPMENT TECHNICAL DATA

Manufacturer : DAIKIN EUROPE Power supply (V/Ph/Hz/A) : _____
 Model : Maximum high pressure : 41.7 bar
 Serial Number : Charging weight (kg) R410A: _____
 Year of construction:

START-UP AND SHUT DOWN

- ▶ Start-up by switching on the circuit breaker of the power circuit. The operation of the water chiller is then controlled by the Digital Display Controller.
- ▶ Shutdown by switching o

 **WARNINGS**

Emergency shut down: Switch off the circuit breaker located on


.....

.....

Air inlet and outlet : Always keep the air inlet and outlet free to obtain the maximum cooling capacity and to prevent damage to the installation.

Refrigerant charge : Use refrigerant R410A only.

First aid : In case of injuries or accidents immediately inform:



- ▶ **Company management** : Phone
- ▶ **Emergency physician** : Phone
- ▶ **Fire service** : Phone



Esta publicação é redigida apenas para informação e não constitui um dossier de proposta da *Daikin Applied Europe S.p.A.* A *Daikin Applied Europe S.p.A.* redigiu o conteúdo com o melhor dos seus conhecimentos. Consulte os dados comunicados no momento da encomenda. Todas as informações e especificações contidas no presente encontram-se sujeitas a alteração sem aviso prévio. Consulte os dados comunicados no momento da encomenda. A *Daikin Applied Europe S.p.A.* não assume qualquer responsabilidade por danos directos ou indirectos, no sentido mais amplo da palavra, decorrentes ou relacionados com a utilização e/ou interpretação do presente manual. O conteúdo está totalmente protegido por copyright pela *Daikin Applied Europe S.p.A.*

DAIKIN APPLIED EUROPE S.p.A.

Via Piani di Santa Maria, 72 00072 Ariccia (Roma) Itália
Tel: (+39) 06 93 73 11 Fax: (+39) 06 93 74 014

<http://www.daikinapplied.eu>

D-EIMHP01601-22_01PT