



Bewerking	01
Datum	11/2022
Vervangt	D-EIMHP01601-22_00NL

**Handleiding voor installatie, gebruik en onderhoud**

**D-EIMHP01601-22\_01NL**

# **WATERGEKOELDE WARMTEPOMPEN - CONDENSERLESS**

**EWLQ014KCW1N  
EWLQ025KCW1N  
EWLQ033KCW1N  
EWLQ049KCW1N  
EWLQ064KCW1N**

## Index

<b>1.</b>	<b>INLEIDING</b> .....	<b>4</b>
1.1	Opties en eigenschappen .....	5
1.2	Eigenschappen .....	5
<b>2</b>	<b>WERKINGSBEREIK</b> .....	<b>6</b>
<b>3</b>	<b>KEUZE VAN DE LOCATIE</b> .....	<b>7</b>
<b>4</b>	<b>BELANGRIJKSTE ONDERDELEN</b> .....	<b>7</b>
<b>5</b>	<b>INSPECTIE EN BEHANDELING VAN DE EENHEID</b> .....	<b>8</b>
<b>6</b>	<b>UITPAKKEN EN PLAATSEN VAN DE EENHEID</b> .....	<b>8</b>
<b>7</b>	<b>BELANGRIJKE INFORMATIE INZAKE HET GEBRUIKTE KOELMIDDEL</b> .....	<b>8</b>
<b>8</b>	<b>KEUZE VAN LEIDINGMATERIAAL</b> .....	<b>9</b>
<b>9</b>	<b>AANSLUITING VAN HET KOELCIRCUIT</b> .....	<b>9</b>
9.1	Voorzorgsmaatregelen bij het behandeling van de leidingen .....	9
9.2	Aansluiting van het koelcircuit .....	10
9.3	Lekkagetest en vacuümdrogen .....	11
9.4	Open de afvoer- en vloeistofstopkleppen. ....	11
9.5	Fijnafstelling uitvoeren .....	12
<b>10</b>	<b>CONTROLE VAN HET WATERCIRCUIT</b> .....	<b>13</b>
10.1	Aansluiting van het watercircuit .....	14
10.2	Vullen, debiet en kwaliteit van het water .....	15
10.3	Isolatie waterleiding .....	15
10.4	Isolatie koelmiddelleiding .....	15
10.5	Antivriesbescherming voor BPHE en warmtewisselaars voor terugwinning .....	15
<b>11</b>	<b>VELDBEDRADING</b> .....	<b>16</b>
11.1	Aandachtspunt betreffende kwaliteit van het openbare elektriciteitsnet .....	16
<b>12</b>	<b>VERANTWOORDELIJKHEDEN VAN DE OPERATOR</b> .....	<b>16</b>
<b>13</b>	<b>ONDERHOUD</b> .....	<b>18</b>
13.1	Routineonderhoud .....	18
13.2	Elektrische installatie .....	19
13.3	Service en beperkte garantie .....	19
<b>14</b>	<b>VOOR HET OPSTARTEN</b> .....	<b>23</b>

## Lijst van tabellen

Tabel 1 - Technische specificaties .....	4
Tabel 2 - Elektrische specificaties .....	4
Tabel 3 - Afmetingen trompmoerafstanden en het juiste aandraaimoment .....	10
Tabel 4 - Het systeem vullen .....	12
Tabel 5 - Specificaties waterkwaliteit .....	14
Tabel 6 - Werkingsbereik waterdebiet .....	15
Tabel 7 - Zmax ( $\Omega$ ) .....	16
Tabel 8 - R410A Tabel met druk / temperatuur .....	18
Tabel 9 - Standaardprogramma gewoon onderhoud .....	20
Tabel 10 - Programma gewoon onderhoud voor kritieke toepassing en/of zeer agressieve omgeving .....	21
Tabel 11 - Controlelijst voorafgaand aan de inbedrijfstelling .....	23

## Lijst van afbeeldingen

Afbeelding 1 - Werkingsbereik EWLQ014-033KC .....	6
Afbeelding 2 - EWLQ049-064KC .....	6
Afbeelding 3 - Aansluiting van het koelcircuit (1) .....	10
Afbeelding 4 - Aansluiting van het koelcircuit (2) .....	10
Afbeelding 5 - Aansluiting van het koelcircuit (3) .....	11
Afbeelding 6 - Aansluiting van het koelcircuit (4) .....	11
Afbeelding 7 - Het systeem vullen .....	12
Afbeelding 8 - Waterleiding verdamper-plastic zak 1 .....	13
Afbeelding 9 - Waterleiding condensor-plastic zak (2) .....	13
Afbeelding 10 - Installatie debietregelaar .....	14
Afbeelding 11 - EWLQ 014 - 033 KCW1N Schema koelmiddelcircuit .....	22
Afbeelding 12 - EWLQ 049 - 064 KCW1N Schema koelmiddelcircuit .....	22

Dank u voor de aanschaf van dit airconditioningsysteem van Daikin.

---



***Lees deze handleiding aandachtig door alvorens de eenheid op te starten. Gooi deze niet weg. Houd de handleiding in uw bestanden voor toekomstige raadpleging.***

***Onjuiste installatie of aansluiting van uitrustingen of accessoires kan de oorzaak zijn van elektrische schokken, kortsluiting, lekkage, brand of andere schade aan de uitrusting. Verzekeer u ervan alleen accessoires, optionele uitrustingen en reservedelen te gebruiken die zijn vervaardigd door Daikin en die specifiek ontworpen zijn voor gebruik met de uitrusting en laat deze door een vakman installeren.***

***Bij twijfel over installatieprocedures of gebruik kunt u altijd contact opnemen met uw Daikindealer voor advies en informatie.***

---

De Engelse tekst is de originele handleiding. Teksten in andere talen zijn vertalingen van de originele handleiding.

## 1. INLEIDING

Dit systeem wordt geleverd en vervoerd met een beschermende vulling van 0,5 bar stikstof (N<sub>2</sub>). Deze eenheid moet worden gevuld met koelmiddel R410A.

Let op bij de keuze van uw condensor op afstand. Zorg ervoor een condensor op afstand te kiezen die is ontwikkeld om te worden gebruikt met R410A.

De EWLQ-eenheden kunnen worden gecombineerd met ventilatorluchtkoelers of luchtbehandelingseenheden van Daikin voor luchtregelingsdoeleinden. Ze kunnen ook worden gebruikt voor het leveren van gekoeld water voor proceskoeling.

Deze installatiehandleiding beschrijft de procedures voor het uitpakken, installeren en aansluiten van de EWLQ-eenheden.

Dit apparaat is bedoeld voor gebruik door deskundige of getrainde gebruikers in winkels, in de lichte industrie en op boerderijen, of voor commercieel gebruik door leken.

Het geluidsdrumniveau is lager dan 70 dB(A).

**Tabel 1 - Technische specificaties** <sup>(1)</sup>

Model EWLQ		014	025	033
Afmetingen HxWxD	(mm)	600x600x600		
Machinegewicht	(kg)	104	138	149
Connections				
• In- en uitlaat gekoeld water		G1		
• Afvoerverbinding condensor (koper)		5/8"	3/4"	3/4"
• vloestofverbinding condensor (koper)		5/8"	5/8"	5/8"

Model EWLQ		049	064
Afmetingen HxWxD	(mm)	600x600x1200	
Machinegewicht	(kg)	252	274
Aansluitingen			
• In- en uitlaat gekoeld water		(mm) G 1-1/2	
• Afvoerverbinding condensor (koper)		3/4"	3/4"
• vloestofverbinding condensor (koper)		5/8"	5/8"

**Tabel 2 - Elektrische specificaties** <sup>(1)</sup>

Algemeen EWLQ		014-064
Voeding		
Fase		3N~
Frequentie	(Hz)	50
Voltage	(V)	400
Spanningstolerantie	(%)	±10

<sup>(1)</sup> Zie bedieningshandleiding of technische-gegevensboek voor de complete lijst van specificaties, opties en eigenschappen.

## 1.1 Opties en eigenschappen <sup>(2)</sup>

### Opties

- BMS-verbinding MODBUS optionele kaart connectiviteitskit:
  - MODBUS TCP/IP
  - BACNET MSTP
  - BACNET TCP/IP
  
- Remote user interface(optionele set)
- Low noise operation kit (field installation)
- Entering water temperature kit
  
- Master/slave water temperature kit
  
- Modem for Daikin On Site

## 1.2 Eigenschappen

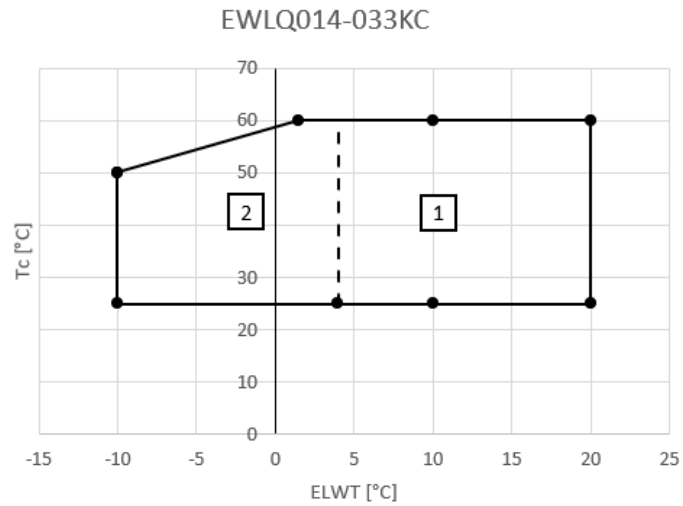
- Glycol toepassing voor gekoeld water met een temperatuur tot -10°C
- Spanningsvrije contacten
  - werking algemeen
  - alarm
- Verdampers waterpomp
- Reserveverwarming
  
- Aanpasbare ingangen op afstand
  - start/stop op afstand
  - dubbel setpoint
  - Extern Alarm
  - Reset setpoint

---

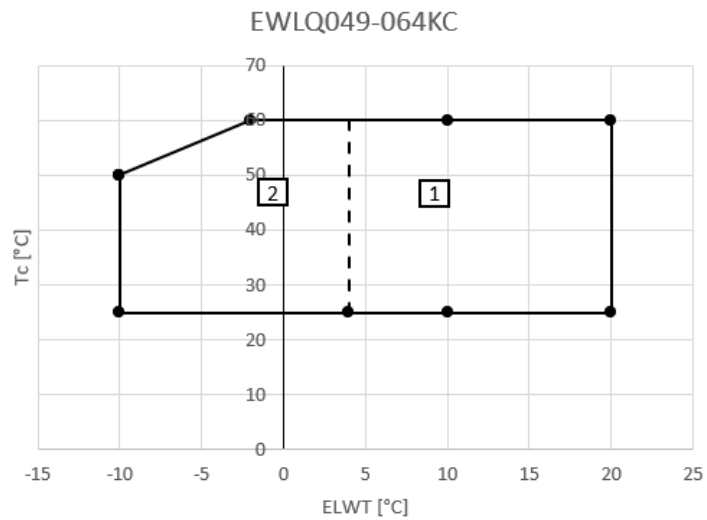
<sup>(2)</sup> Zie bedieningshandleiding of technische-gegevensboek voor de complete lijst van specificaties, opties en eigenschappen.

## 2 WERKINGSBEREIK

Afbeelding 1 - Werkingsbereik EWLQ014-033KC



Afbeelding 2 - EWLQ049-064KC



- ELWT: Watertemperatuur uitlaat verdamper
- Tc: Verzadigingstemperatuur condensor
- 1: Werking met water
- 2: Werking met glycol (onder ELWT=4°C)

### **3 KEUZE VAN DE LOCATIE**

De eenheden zijn ontworpen voor installatie binnen en moeten worden geïnstalleerd op een locatie die aan de volgende vereisten voldoet:

1. Het fundament is voldoende stevig om het gewicht van de eenheid te ondersteunen en de vloer is vlak om het opwekken van trilling en geluid te voorkomen.
2. De ruimte rondom de eenheid is toereikend voor de bediening.
3. Er is geen brandgevaar door lekkage van ontvlambare gassen.
4. Kies de locatie van de eenheid zodanig dat het geluid dat de eenheid genereert niemand stoort.
5. Verzeker u ervan dat water geen enkele schade kan veroorzaken aan de locatie in geval dat uit de eenheid druppelt.

De uitrusting is niet bedoeld voor gebruik in een potentieel explosieve atmosfeer.

### **4 BELANGRIJKSTE ONDERDELEN**

1. Compressor
2. Verdamer
3. Accumulator
4. Schakelbord
5. Gekoeld water in
6. Gekoeld water uit
7. Afvoerstopklep
8. Vloeistofstopklep
9. Temperatuursensor inlaatwater verdamer (als accessoire)
10. Temperatuursensor uitlaatwater verdamer
11. Bevriezingsensor
12. Digitale regelaar en display
13. Stroomtoevoer
14. Kogelklep (geïnstalleerd in open ruimte)
15. Waterfilter (geïnstalleerd in open ruimte)
16. Luchtzuiveringsklep (geïnstalleerd in open ruimte)
17. T-verbinding voor luchtzuivering (geïnstalleerd in open ruimte)
18. Debietregelaar (met T-verbinding) (geïnstalleerd in open ruimte)
19. Hoofdschakelaar

## **5 INSPECTIE EN BEHANDELING VAN DE EENHEID**

Na levering moet de eenheid worden gecontroleerd, elke schade moet onmiddellijk worden gerapporteerd aan de verzekeraar van de vervoerder.

## **6 UITPAKKEN EN PLAATSEN VAN DE EENHEID**

1. Snijd de strips door en verwijder de kartonnen doos van de eenheid.
2. Snijd de strips door en verwijder de kartonnen dozen met waterleidingen van de pallet.
3. Verwijder de vier schroeven waarmee de eenheid aan de pallet is bevestigd.
4. Nivelleer de eenheid in beide richtingen.
5. Gebruik vier ankerbouten met M8-schroefdraad om de eenheid in beton te bevestigen.
6. Verwijder de voorplaat bediening.

## **7 BELANGRIJKE INFORMATIE INZAKE HET GEBRUIKTE KOELMIDDEL**

Het product is af fabriek gevuld met N<sub>2</sub>.

Het koelsysteem wordt gevuld met gefluoreerde broeikasgassen gedekt door het Kyoto Protocol.

Zorg ervoor dat het gas niet wordt afgegeven aan de atmosfeer.

Type koelmiddel: R410A

GWP <sup>(3)</sup> waarde:2090

Vul met onuitwisbare inkt de

- totale koelmiddelvulling in

---

<sup>(3)</sup>GWP = aardopwarmingsvermogen



## 8 KEUZE VAN LEIDINGMATERIAAL

1. Vreemde materialen in leidingen (inclusief oliën voor fabricage) moeten 30 mg/10 m of minder zijn.
2. Gebruik de volgende materiaalspecificatie voor koelmiddelleidingen:
  - constructiemateriaal: Met fosforzuur gedeoxideerd naadloos koper voor koelmiddel.
  - grootte: Bepaal de juiste grootte aan de hand van de "Technische specificaties".
  - De dikte van de koelmiddelleiding moet voldoen aan alle betreffende lokale en nationale wetgeving. Voor R410A is de ontwerpdruk 4.17 MPa.
3. In het geval de vereiste leidinggrootte (in inch) niet leverbaar is, mogen ook andere diameters (in mm) worden gebruikt, waarbij met het volgende rekening moet worden gehouden:
  - kies een leiding die het dichtst komt bij de vereiste grootte.
  - gebruik passende adapters voor de passage van inch-leidingen naar mm-leidingen (open ruimte).

Voor de RLK verordening moeten de trompmoeren op de stopkleppen worden vervangen door gesoldeerde trompverbindingen.

## 9 AANSLUITING VAN HET KOELCIRCUIT



***De eenheden zijn voorzien van een uitgangsleding voor het koelmiddel (afvoerszijde) en een ingangsleding (vloeistofzijde) voor de aansluiting op een externe condensor. Dit circuit moet worden geleverd door een erkend technicus en voldoen aan alle betreffende Europese en nationale wetgeving.***

---

### 9.1 Voorzorgsmaatregelen bij het behandeling van de leidingen

Als er lucht, vocht of stof in het koelcircuit terechtkomt, kunnen er problemen optreden. Neem daarom bij de aansluiting van de koelmiddelleiding altijd de volgende regels in acht:

1. Gebruik alleen schone en droge leidingen.
2. Houd het uiteinde van de leiding naar beneden bij het verwijderen van bramen.
3. Dek het leidinguiteinde af bij het doorvoeren door een muur zodat er geen stof en vuil in kan komen.



***Wanneer een systeem zonder condensor onder een condensor wordt geïnstalleerd kan het volgende gebeuren:***

- ***wanneer de eenheid stopt, zal er olie teruglopen naar de afvoerszijde van de compressor. Bij het opstarten van de eenheid kan dit waterslag (olie) veroorzaken.***
- ***De oliecirculatie zal afnemen.***

***Om deze verschijnselen op te lossen, zorgt u voor olie afvoergaten in de afvoerleiding op elke 10 m als het niveauverschil groter is dan 10 m.***

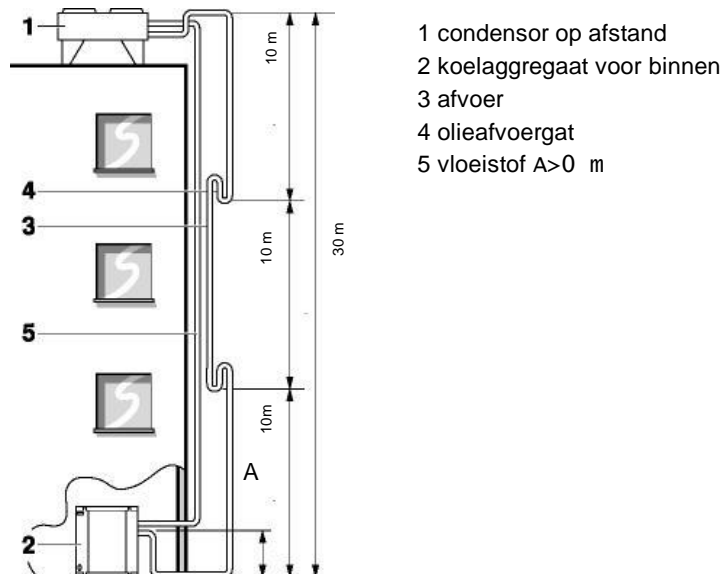
---

## 9.2 Aansluiting van het koelcircuit

- Gebruik een pijpsnijder en tromp geschikt voor R410A.

Gebruik alleen installatiegereedschap (manometer, veelzijdige vulslang, etc.) dat uitsluitend wordt gebruikt voor de installatie van R410A om de druk te weerstaan en om te voorkomen dat vreemde lichamen (bijv. minerale oliën zoals SUNISO en vocht) in het systeem komen.

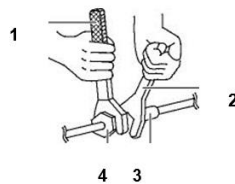
**Afbeelding 3 - Aansluiting van het koelcircuit (1)**



- Vacuümpomp (gebruik een 2-trapsvacuümpomp met een terugslagklep):
  - Zorg ervoor dat de olie van de pomp niet in de tegengestelde richting loopt in het systeem wanneer de pomp niet in werking is.
  - Gebruik een vacuümpomp die tot  $-100.7 \text{ kPa}$  (5 Torr,  $-755 \text{ mm Hg}$ ) kan afvoeren.
- Verzeker u ervan om zowel een steeksleutel als een momentsleutel te gebruiken bij het verbinden met of losmaken van de leiding van het systeem.

**Afbeelding 4 - Aansluiting van het koelcircuit (2)**

1. Momentsleutel
2. Steeksleutel
3. Pijpverbindingstuk
4. Trompmoer



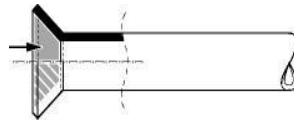
Zie onderstaande tabel voor de afmetingen van de trompmoerafstanden en het juiste aandraaimoment. (Te stevig aandraaien kan de trompmoer beschadigen en lekkage veroorzaken.)

**Tabel 3 - Afmetingen trompmoerafstanden en het juiste aandraaimoment**

Pijpmeetinstrument	Aandraaimoment	Trompmoer afmeting A (mm)	Vorm trompmoer
Ø 9.5	33~39 N•m	12.0~12.4	
Ø 12.7	50~60 N•m	15.4~15.8	
Ø 19.1	97~110 N•m	22.9~23.3	

- Coat bij het aansluiten van de trompmoer het binnenoppervlak met etherolie of esterolie en draai eerst 3 of 4 keer rond met de hand alvorens stevig vast te draaien.

### Afbeelding 5 - Aansluiting van het koelcircuit (3)

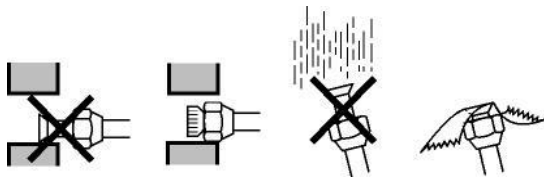


- Controleer de pijpverbinding op gaslekkage.



***Bij het inbrengen van de koelmiddelleiding in het gat in de muur, moet u erop letten geen stof of vocht in de leiding te laten komen. Bescherm de leidingen met een dop of dicht het leidinguiteinde volledig af met tape.***

### Afbeelding 6 - Aansluiting van het koelcircuit (4)



De afvoer- en vloeistoflijnen moeten zich verhouden tot de trompverbindingen naar de externe condensorleiding. Zie voor het gebruik van de juiste leidingdiameter "Technische specificaties".

leidinglengte: gelijkwaardig = 50 m

maximum hoogte = 30 m



***Zorg ervoor dat de leidingen tijdens het solderen/lassen geen stikstof bevatten zodat ze tegen roest beschermd worden. Er mag geen blokkering (stopklep, elektromagnetische klep) zijn tussen de condensor op afstand en de aangebrachte vloeistofinjectie van de compressor.***

## 9.3 Lekkagetest en vacuümdrogen

De eenheden zijn gecontroleerd op lekkage door de fabrikant.

Na de aansluiting van de leiding moet een lekkagetest worden uitgevoerd en moet de lucht in de koelmiddelleiding worden afgevoerd tot een waarde van 4 mbar's, verplicht met een vacuümpomp.

## 9.4 Open de afvoer- en vloeistofstopkleppen.

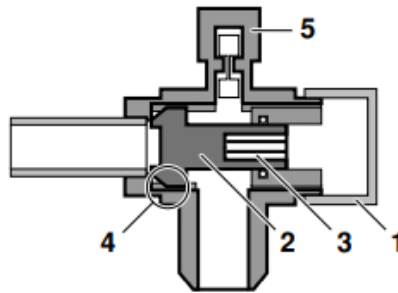
### 1 om te openen

- Verwijder de dop (1) en draai de as (2) tegen de klok in met inbussleutels (3) (JIS B 4648 nominale grootte 4 mm).
- Draai helemaal door totdat de as stopt.
- Draai de dop stevig vast.

### 2 om te sluiten

- Verwijder de dop en draai de as met de klok mee.
- Draai de as stevig vast totdat deze het afgedicht gebied (4) van het lichaam bereikt.
- Draai de dop stevig vast.

## Afbeelding 7 - Het systeem vullen



### OPMERKINGEN

- Gebruik een vulslang met koppelstang bij gebruik van de werkpoort (5).
- Zorg ervoor dat de stopklep open staat tijdens de handeling.
- Controleer op gaslekkage van het koelmiddel na het vastdraaien van de dop.



**De lucht niet verwijderen met de koelmiddelen. Gebruik een vacuümpomp om het systeem leeg te zuigen.**

Tabel 4 - Het systeem vullen

	Vulling koelmiddel (kg)
EWLQ014	$0.9 + (0.06 \times \text{LLP}) + (\text{VRC} \times 0.38)$
EWLQ025	$1.5 + (0.12 \times \text{LLP}) + (\text{VRC} \times 0.38)$
EWLQ033	$2.0 + (0.12 \times \text{LLP}) + (\text{VRC} \times 0.38)$
EWLQ049	$2 \times [2.0 + (0.12 \times \text{LLP}) + (\text{VRC} \times 0.38)]$
EWLQ064	$2 \times [2.0 + (0.12 \times \text{LLP}) + (\text{VRC} \times 0.38)]$

VRC= volume condensor op afstand (l)

LLP= lengte van vloeistofleiding (m)

### 9.5 Fijnafstelling uitvoeren

Voor fijnafstelling van de koelmiddelvulling moet de compressor in werking zijn.

- Als het kijkglas van de vloeistoflijn afsluitmiddel toont na het approximatief vullen (door mogelijke verschillende omstandigheden), voeg dan 10% gewicht koelmiddel toe.
- Als het kijkglas van de vloeistoflijn enkele luchtbelllen toont, is de approximatieve vulling voldoende door het fijnafstellen van de extra 10% gewicht koelmiddel.
- Als het kijkglas van de vloeistoflijn smoordamp toont, vul dan totdat de extra 10% gewicht koelmiddel. De eenheid moet tijd hebben om te stabiliseren, wat betekent dat het vullen geleidelijk plaats moet vinden.



**Let op mogelijke verontreiniging van de condensor op afstand om blokkering van het systeem te voorkomen. Het is onmogelijk voor Daikin om de verontreiniging van de "vreemde" condensor van de installateur te controleren. De Daikin eenheid heeft een strikt verontreinigingsniveau.**



**Gebruik de controleklep van de vloeistoflijn voor het vullen van koelmiddel en zorg ervoor dat de vloeistof wordt geladen.**

## 10 CONTROLE VAN HET WATERCIRCUIT

De eenheden zijn uitgerust met een waterinlaat en -uitlaat voor de aansluiting op een gekoeld-watercircuit. Dit circuit moet worden geleverd door een erkend technicus en voldoen aan alle betreffende Europese en nationale wetgeving.



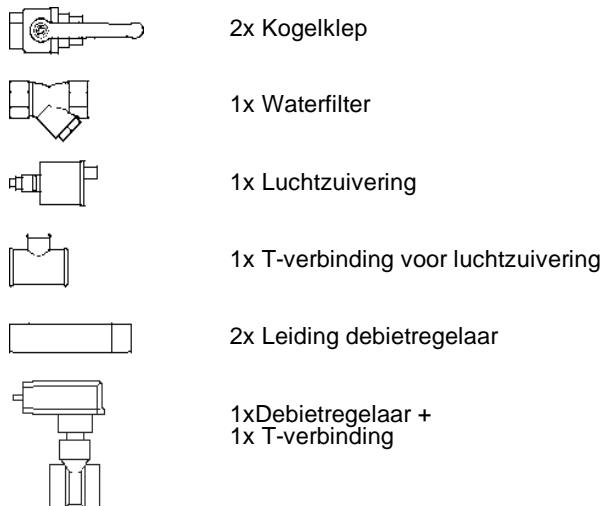
***De eenheid mag alleen in een gesloten watercircuit worden gebruikt. De toepassing in een open watercircuit kan buitensporige corrosie van de waterleiding veroorzaken.***

Controleer, alvorens verder te gaan met de installatie, de volgende punten:

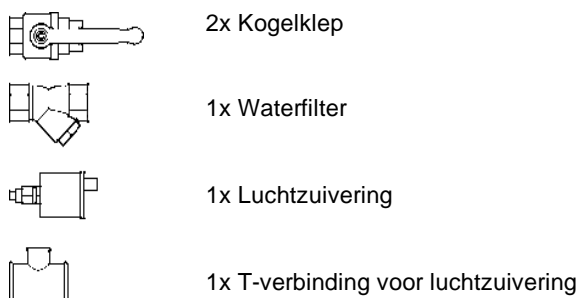
- **Extra onderdelen die niet met de eenheid zijn geleverd:**
  1. Er moet zodanig in een circulatiepomp worden voorzien dat deze het water rechtstreeks in een warmtewisselaar afvoert.
  2. In alle lage punten van het systeem moeten afvoergaten zitten voor de volledige drainage van het circuit tijdens onderhoud of in geval van sluiting.
  3. Anti-trilsystemen worden aanbevolen in alle waterleidingen die zijn aangesloten op de koeler ter vermijding van het belasten van de leidingen en het overbrengen van trilling en lawaai.
- **Extra waterleidingen die met de eenheid zijn geleverd**

Alle extra waterleidingen moeten worden geïnstalleerd op het systeem volgens het leidingenschema zoals beschreven in de bedieningshandleiding. De debietregelaar moet worden aangesloten zoals beschreven in het bedradingschema. Zie ook hoofdstuk "Voor het opstarten".

**Afbeelding 8 - Waterleiding verdamper-plastic zak 1**



**Afbeelding 9 - Waterleiding condensor-plastic zak (2)**

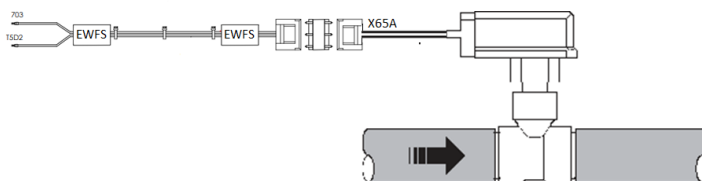


1. Een debietregelaar moet worden geïnstalleerd in de wateruitlaat leiding van de verdamp(er) ter voorkoming dat de eenheid werkt bij een waterdebiet die te klein is.



**Het zeer belangrijk de debietregelaar te installeren zoals getoond op de afbeelding. Kijk wat de positie van de debietregelaar is ten opzichte van de richting van het waterdebiet. Als de debietregelaar in een andere richting is gemonteerd, is de eenheid niet afdoende beschermd tegen vorst.**

**Afbeelding 10 - Installatie debietregelaar**



Een speciale aansluitklem is aangebracht in de schakelkast voor de elektrische aansluiting van de debietregelaar. Zie het bedradingsschema

2. Er moeten afsluitkleppen worden geïnstalleerd op de eenheid zodat er normaal onderhoud aan het waterfilter kan worden uitgevoerd zonder het hele systeem af te tappen.
3. Luchtzuiveringskleppen moeten worden aangebracht in alle hoge punten van het systeem. De ontluuchtingspunten moeten worden geplaatst op punten die goed toegankelijk zijn bij onderhoud.
4. Het waterfilter moet worden geïnstalleerd tegenover de eenheid ter verwijdering van vuil uit het water om schade aan de eenheid of een slechte werking van de verdamp(er) te voorkomen.
5. Het waterfilter moet regelmatig worden gereinigd.

**Tabel 5 - Specificaties waterkwaliteit**

DAE Eisen waterkwaliteit	BPHE
Ph (25 °C)	7,5 – 9,0
Elektrische geleidbaarheid [ $\mu\text{S}/\text{cm}$ ] (25°C)	< 500
Chloride-ion [ $\text{mg Cl}^- / \text{l}$ ]	< 70
Sulfaat-ion [ $\text{mg SO}_4^{2-} / \text{l}$ ]	< 100
Alkaliteit [ $\text{mg CaCO}_3 / \text{l}$ ]	< 200
Totale hardheid [ $\text{mg CaCO}_3 / \text{l}$ ]	75 ÷ 150
IJzer [ $\text{mg Fe} / \text{l}$ ]	< 0,2
Ammoniumion [ $\text{mg NH}_4^+ / \text{l}$ ]	< 0,5
Silica [ $\text{mg SiO}_2 / \text{l}$ ]	-
Elementair chloor ( $\text{mg Cl}_2/\text{l}$ )	< 0,5

### 10.1 Aansluiting van het watercircuit

De verdamp(er) is voorzien van GAS vrouwelijke pijpdraad verbindingen voor de waterinlaat en -uitlaat (zie het overzichtsschema). De wateraansluitingen van verdamp(er) moeten worden gemaakt in overeenstemming met het overzichtsschema met inachtneming van de waterin- en uitlaat.

Als er lucht, vocht of stof in het watercircuit terecht komt, kunnen er problemen optreden. Neem daarom bij de aansluiting van het watercircuit altijd de volgende regels in acht:

1. Gebruik alleen schone leidingen.
2. Houd het uiteinde van de leiding naar beneden bij het verwijderen van bramen.
3. Dek het leidinguiteinde af bij het doorvoeren door een muur zodat er geen stof en vuil in kan komen.



**Gebruik een goede schroefdraadafdichting voor de afdichting van de verbindingen. De afdichting moet de druk en temperaturen van het systeem kunnen weerstaan, zij moet ook bestand zijn tegen het gebruik van glycol in het water. De buitenoppervlakken van de waterleidingen moeten afdoende worden beschermd tegen corrosie.**

## 10.2 Vullen, debiet en kwaliteit van het water

Om u te verzekeren van een correcte werking van de eenheid is een minimum watervolume vereist in het systeem, ook moet het waterdebiet door de verdampers binnen het werkingbereik liggen, zoals gespecificeerd in de onderstaande tabel.

**Tabel 6 - Werkingsbereik waterdebiet**

	Minimum watervolume (l)	Minimale waterdebiet	Maximale waterdebiet
EWQ014	62	31 l/min	75 l/min
EWQ025	134	53 l/min	123 l/min
EWQ033	155	76 l/min	186 l/min
EWQ049	205	101 l/min	247 l/min
EWQ064	311	152 l/min	373 l/min

## 10.3 Isolatie waterleiding

Het hele watercircuit, inclusief alle leidingen, moet worden geïsoleerd om condensatie en vermindering van het koelvermogen te voorkomen.

## 10.4 Isolatie koelmiddelleiding

Om brandwonden te voorkomen door ongewild aanraken van de hete (max 135 °C) afvoerleiding, moet deze grondig worden geïsoleerd.

Een minimum aan isolatie wordt aanbevolen om de vloeistofleiding te beschermen tegen schade.

## 10.5 Antivriesbescherming voor BPHE en warmtewisselaars voor terugwinning

Als de wisselaars volledig leeg zijn en schoongemaakt met een antivriesoplossing kunnen ook andere aanvullende methodes worden gebruikt tegen het bevroren.

Bij het ontwerp van het systeem als geheel moeten de volgende beschermingsmethoden overwogen worden:

1. continue waterdebietcirculatie in leidingen en wisselaars;
2. toevoeging van een voldoende hoeveelheid glycol in het watercircuit of, als alternatief, een aanvullende warmte-isolatie en verwarming van de blootgestelde leiding (binnen en buiten het systeem);
3. als het systeem tijdens de winter niet functioneert: lediging en reiniging van de warmtewisselaar.

Het is de verantwoordelijkheid van de installateur en/of van het plaatselijke onderhoudspersoneel om ervoor te zorgen dat de beschreven antivriesmethoden worden toegepast.

Controleer dat de gepaste antivriesbescherming altijd wordt gehandhaafd. Niet-naleving van de bovenstaande aanwijzingen kan leiden tot beschadiging van het systeem.



**Vorstschade wordt niet gedekt door de garantie en Daikin Applied Europe S.p.A. wijst derhalve alle aansprakelijkheid af.**

## 11 VELDBEDRADING



**Alle veldbedrading en onderdelen moeten worden geïnstalleerd door een erkend elektricien en voldoen aan alle betreffende Europese en nationale wetgeving.**

**De veldbedrading moet worden uitgevoerd in overeenstemming met het bedradingsschema die bij de eenheid is geleverd en met de onderstaande instructies.**

**Zorg ervoor dat een apart stroomcircuit gebruikt wordt. Gebruik nooit stroomvoorziening die met een andere toepassing wordt gedeeld.**



**Koppel tijdens het verwijderen van de deur van de besturingskast de beeldschermkabel los voordat u het paneel volledig verwijdert. De beeldschermkabel kan worden losgekoppeld zonder dat er vergrendelingen hoeven te worden losgemaakt.**

### Stroomcircuit en kabelvereisten

1. De elektrische stroomvoorziening naar de eenheid moet zo worden geregeld dat deze kan worden in- en uitgeschakeld onafhankelijk van de elektriciteitsvoorziening aan andere delen van de fabriek en uitrusting in het algemeen.
2. Er moet een stroomcircuit worden ingezet voor de verbinding met de eenheid. Dit circuit moet beschermd worden met de vereiste veiligheidsvoorzieningen, dat wil zeggen een stroomonderbreker, een SB-zekering op elke fase en een aardlekdetector. De aanbevolen zekeringen zijn opgenomen in het bedradingsschema dat bij de eenheid meegeleverd wordt.

Alvorens een verbinding tot stand te brengen, de hoofdschakelaar uitschakelen (stroomonderbreker uitschakelen, verwijder de zekeringen of schakel ze uit).

### Verbinding van de stroomvoorziening met het watergekoelde koelaggregaat

1. Installeer een kabelwartel op de hoofdkabel van de stroomvoorziening.
2. Sluit met de juiste kabel het stroomcircuit aan op de N, L1, L2 en L3 aansluitklemmen van de eenheid. (kabeldoorsnede 2.5~16mm<sup>2</sup>).
3. Verbind de aardleiding (geel/groen) met de aardingsklem PE.

#### 11.1 Aandachtspunt betreffende kwaliteit van het openbare elektriciteitsnet

Deze uitrusting voldoet aan EN/IEC 61000-3-11(1) op voorwaarde dat de systeemimpedantie  $Z_{sys}$  kleiner is dan of gelijk is aan  $Z_{max}$  op het verbindingspunt tussen de stroomvoorziening van de gebruiker en het elektriciteitsnet. Het is de verantwoordelijkheid van de installateur of gebruiker van de apparatuur om, indien in overleg met de beheerder van het elektriciteitsnet, te waarborgen dat de apparatuur alleen wordt aangesloten op een stroomvoorziening met een systeemimpedantie  $Z_{sys}$  die kleiner is dan of gelijk is aan  $Z_{max}$ .

Tabel 7 -  $Z_{max}$  ( $\Omega$ )

	$Z_{max}$ ( $\Omega$ )
EWLQ014	0.28
EWLQ025	0.23
EWLQ033	0.21
EWLQ033	0.22
EWLQ064	0.20

Voldoet aan EN/IEC 61000-3-12(2)

## 12 VERANTWOORDELIJKHEDEN VAN DE OPERATOR

Het is fundamenteel dat de operator een passende professionele vorming krijgt en vertrouwd raakt met het systeem alvorens het te gebruiken. Naast het lezen van deze handleiding; moet de operator de bedieningshandleiding van de microprocessor en het elektrische schema bestuderen om de volgorde te begrijpen voor de opstart, de werking, de volgorde voor het stilleggen en de werking van alle veiligheidsvoorzieningen.

Tijdens de initiële opstartfase van het systeem staat een door de fabrikant bevoegde technicus ter beschikking om alle vragen te beantwoorden en voor het verstrekken van aanwijzingen voor de correcte operationele procedures.

De operator moet voor alle geïnstalleerde systemen een register bijhouden van de operationele gegevens. In een ander register moeten alle periodieke werkzaamheden voor onderhoud en service worden aangegetekend.

Als de operator abnormale of ongewone werkomstandigheden vaststelt, moet hij de erkende technische dienst van de fabrikant raadplegen.





Als het systeem is uitgeschakeld, kan de olieverwarming van de compressor niet gebruikt worden. Nadat het systeem is aangesloten op de stroomvoorziening, moet de olieverwarming van de compressor ten minste 6 uur opgeladen worden alvorens het systeem weer te starten.

Niet-naleving van dit voorschrift kan leiden tot beschadiging van de compressoren omdat er in de compressoren teveel vloeistof wordt verzameld.

---

Dit systeem vereist een aanzienlijke investering en verdient zorg en aandacht om het in goede bedrijfsomstandigheden te handhaven.

Verder is het van essentieel belang om tijdens de werking en het onderhoud de volgende aanwijzingen in acht te nemen:

- Sta niet toe dat onbevoegd en/of ongekwalificeerd personeel toegang verkrijgt tot het systeem;
- Het is verboden ingrepen op de elektrische componenten uit te voeren zonder eerst de hoofdschakelaar van het systeem op uit te zetten en de elektrische voeding te hebben losgekoppeld.
- Het is verboden ingrepen op de elektrische componenten uit te voeren zonder een isolerend platform te gebruiken. Geen interventies uitvoeren op elektrische componenten bij aanwezigheid van water en/of vochtigheid.
- Zorg ervoor dat alle werkzaamheden op het koelcircuit en op de onder druk staande onderdelen uitsluitend worden uitgevoerd door gekwalificeerd personeel.
- De vervanging van de compressoren mag uitsluitend worden uitgevoerd door gekwalificeerd personeel.
- Scherpe randen en het oppervlak van de gedeelte van de condensor kunnen letsel veroorzaken. Vermijd rechtstreeks contact en gebruik geschikte beschermingsmiddelen.
- Breng geen vaste voorwerpen in de waterleidingen terwijl het systeem op het waternet is aangesloten.
- Het is absoluut verboden om afschermingen van de bewegende onderdelen te verwijderen.

In geval van een plotselinge stop van de unit moeten de aanwijzingen van de handleiding van het bedieningspaneel worden gevolgd; deze handleiding is onderdeel van de documentatie die aan de eindgebruiker wordt verstrekt.

Wij raden sterk aan om de werkzaamheden voor installatie en onderhoud samen met anderen uit te voeren.

---



Vermijd om het systeem te installeren in zones die gevaarlijk kunnen zijn tijdens de onderhoudswerkzaamheden, zoals platforms zonder relingen of borstweringen, of zones die niet voldoen aan de eisen voor vrije ruimte rond het systeem.

---

## 13 ONDERHOUD

Tabel 8 - R410A Tabel met druk / temperatuur

°C	Bar	°C	Bar	°C	Bar
-13	5.22	14	12.30	41	24.95
-12	5.41	15	12.65	42	25.56
-11	5.60	16	13.02	43	26.18
-10	5.79	17	13.39	44	26.81
-9	6.00	18	13.77	45	27.45
-8	6.20	19	14.15	46	28.10
-7	6.42	20	14.55	47	28.77
-6	6.63	21	14.95	48	29.44
-5	6.86	22	15.37	49	30.13
-4	7.09	23	15.79	50	30.84
-3	7.32	24	16.22	51	31.55
-2	7.56	25	16.65	52	32.28
-1	7.81	26	17.10	53	33.02
0	8.06	27	17.56	54	33.78
1	8.32	28	18.02	55	34.55
2	8.59	29	18.49	56	35.33
3	8.86	30	18.98	57	36.13
4	9.14	31	19.47	58	36.95
5	9.42	32	19.97	59	37.78
6	9.71	33	20.48	60	38.62
7	10.01	34	21.01	61	39.48
8	10.32	35	21.54	62	40.36
9	10.63	36	22.08	63	41.25
10	10.95	37	22.63	64	42.16
11	11.27	38	23.20	65	43.09
12	11.61	39	23.77	66	44.04
13	11.95	40	24.36	67	45.01

### 13.1 Routineonderhoud

Het onderhoud van dit systeem moet door vakbekwame technici worden uitgevoerd. Het personeel moet, voorafgaand aan het uitvoeren van werkzaamheden op het systeem, controleren of alle veiligheidsmaatregelen zijn getroffen.

Nalatigheden bij het onderhoud van het systeem kunnen leiden tot verslechtering van alle onderdelen van het systeem (pijpen, compressoren, frames, leidingen, enz.), met negatieve gevolgen voor de prestaties en de werking.

Er zijn twee verschillende niveaus van onderhoud die geselecteerd kunnen worden op basis van het type toepassing (kritisch/niet-kritisch) of de omgeving van installatie (zeer agressief).

Voorbeelden van kritische toepassingen zijn proceskoeling, datacentra, etc.

Zeer agressieve omgevingen kunnen als volgt worden gedefinieerd:

- Industriële omgeving (met mogelijke concentratie van rook als gevolg van verbranding en chemische processen).
- Kustgebieden.
- Zeer vervuilde stedelijke omgeving.
- Landelijke omgeving in de buurt van dierlijke uitwerpselen en meststoffen, en hoge concentratie van uitlaatgassen van dieselgeneratoren.
- Woestijngebieden met het risico voor zandstormen.
- Combinaties van de bovenstaande omstandigheden.
- Een systeem dat wordt blootgesteld aan zeer agressieve omgevingen kan sneller corroderen dan systemen geïnstalleerd in een standaardomgeving. Corrosie leidt tot het snel roesten van het frame en verkort dus de levensduur van de structuur van het systeem. Om dit te voorkomen, moeten de oppervlakken van het frame regelmatig gereinigd worden met water en geschikte reinigingsmiddelen.
- Als op een deel van het frame van het systeem lak ontbreekt, is het belangrijk om een verdere verslechtering te voorkomen door de blootgelegde delen bij te werken met geschikte producten. Neem contact op met de fabrikant voor de juiste productspecificaties.
- In geval er sprake is van zoutafzettingen, is het voldoende om de onderdelen te spoelen met vers water.

## 13.2 Elektrische installatie

---



***Alle werkzaamheden voor elektrisch onderhoud moeten worden uitgevoerd door gekwalificeerd personeel. Zorg ervoor dat het systeem is uitgeschakeld en de hoofdschakelaar van het systeem op uit staat. Niet-naleving van dit voorschrift kan resulteren in ernstig persoonlijk letsel. Als het systeem uitgeschakeld is, maar de hoofdschakelaar in de gesloten stand staat, zullen niet-gebruikte circuits nog steeds actief zijn.***

---

Het onderhoud van het elektrische systeem bestaat uit de toepassing van enkele algemene regels, zoals hieronder aangegeven:

1. het stroomverbruik van de compressor moet vergeleken worden met de nominale waarde. Normaal gesproken is de waarde van het stroomverbruik lager dan de nominale waarde die gelijk is aan het verbruik van een volbelaste compressor onder maximale bedrijfsomstandigheden.
2. ten minste om de drie maanden moeten alle veiligheidscontroles worden uitgevoerd om hun functionaliteit te controleren. Elk apparaat kan met het ouder worden zijn werkpunt wijzigen; dit moet bewaakt worden om aanpassingen of vervangingen te kunnen uitvoeren. De onderlinge vergrendelingen van de pomp en de debietregelaars moeten gecontroleerd worden om er zeker van te zijn dat het regelcircuit bij hun tussenkomst wordt onderbroken.

## 13.3 Service en beperkte garantie

Alle systemen zijn in de fabriek getest en worden gedurende 12 maanden na de eerste start of 18 maanden na de datum van levering gegarandeerd.

Deze systemen zijn ontwikkeld en gebouwd in overeenstemming met de hoogste kwalitatieve normen, waardoor een jarenlange storingsvrije werking wordt verzekerd. **De systemen behoeven ook tijdens de garantieperiode onderhoud, vanaf het moment van de installatie en niet pas vanaf de datum van ingebruikname.** Wij raden met klem aan om een onderhoudscontract af te sluiten met een door de fabrikant erkende servicedienst, om een efficiënte en een probleemloze te verzekeren door ons deskundige en ervaren personeel.

Denk eraan dat als het systeem op een onjuiste manier wordt gebruikt, voorbij de bedrijfslimieten of wanneer het in deze handleiding beschreven onderhoud niet op correcte wijze wordt uitgevoerd, dit kan leiden tot het vervallen van de garantie. Neem de volgende punten in acht om te voldoen aan de garantievoorwaarden:

1. Het systeem mag niet functioneren buiten de aangegeven limieten.
2. De elektrische voeding moet binnen de spanningslimieten vallen en vrij zijn van uitwijkingen of onvoorziene spanningswijzigingen.
3. De driefasevoeding mag geen onbalans tussen de fasen van meer dan 3% vertonen. Het systeem moet uitgeschakeld blijven totdat het elektrische probleem opgelost is.
4. Geen enkele veiligheidsvoorziening, zowel mechanisch, elektrisch als elektronisch, uitschakelen of forceren.
5. Het water gebruikt voor het vullen van het hydraulische circuit moet schoon en adequaat behandeld zijn. Een mechanische filter moet worden geïnstalleerd op het punt zo dicht mogelijk bij de inlaat van de BPHE.
6. De waarde van het waterdebiet van de BPHE moet vallen binnen het voor het systeem in kwestie verklaarde bereik; zie ook de CSS selectiesoftware.

Tabel 9 - Standaardprogramma gewoon onderhoud

Lijst van activiteiten	Wekelijks	Maandelijks (Opmerking 1)	Jaarlijks/seizoensgebonden (Opmerking 2)
<b>Algemeen:</b>			
Lees de operationele gegevens (Opmerking 3)	X		
Visuele inspectie van het systeem op eventuele schade en/of losraken		X	
Controle van de intacte staat van de thermische isolatie		X	
Reiniging		X	
Bijwerken lak indien nodig			X
Analyse van het water (4)			X
Controle werking debietregelaar		X	
<b>Elektrisch systeem:</b>			
Controle van de besturingssequenties			X
Controle op slijtage van de schakelaar – Vervang indien nodig			X
Controle aanscherping alle elektrische aansluitklemmen - Scherp aan indien nodig		X (driemaandelijks)	
Reinig binnenkant van het elektrisch paneel			X
Visuele inspectie van de componenten op eventuele sporen van oververhitting		X	
Controle werking compressor en elektrische weerstand		X	
<b>Koelcircuit:</b>			
Controle op eventuele lekken van koelmiddel (lekttest)		X	
Analyse van de trillingen van de compressor			X
<b>Hydraulisch circuit:</b>			
Controle op de aanwezigheid van waterlekkages		X	
Controle hydraulische aansluitingen		X	
Controle de druk aan de waterinlaat van de wisselaars		X	
Reiniging waterfilter			X
Controle glycolconcentratie			X
Controle debiet water		X	
<b>BPHE:</b>			
Controle reiniging van de BPHE			X

**Opmerkingen:**

1. De maandelijkse activiteiten omvatten alle wekelijkse activiteiten.
2. De jaarlijkse activiteiten (of die aan het begin van het seizoen) omvatten alle wekelijkse en maandelijkse activiteiten.
3. Dagelijkse metingen van de operationele waarden van het systeem staan de handhaving van hoge waarnemingsniveaus toe.
4. Controleer op gesmolten metalen.
5. Reinig de condensatorbanken met schoon water en de waterwarmtewisselaars met geschikte chemische producten. Deeltjes en vezels kunnen de warmtewisselaars verstopen. Vooral bij waterwarmtewisselaars moet worden opgelet als er calciumcarbonaatrijk water wordt gebruikt. Een toename van drukvallen of een vermindering van de thermische efficiëntie betekent dat de warmtewisselaars verstopt zijn. In omgevingen met een hoge concentratie van zwevende deeltjes kan het noodzakelijk zijn om de condensatorbank vaker te reinigen.
6. Systemen die lange tijd geplaatst of opgeslagen worden in een zeer agressieve omgeving, zonder dat ze functioneren, moeten ook de genoemde werkzaamheden voor gewoon onderhoud ondergaan.

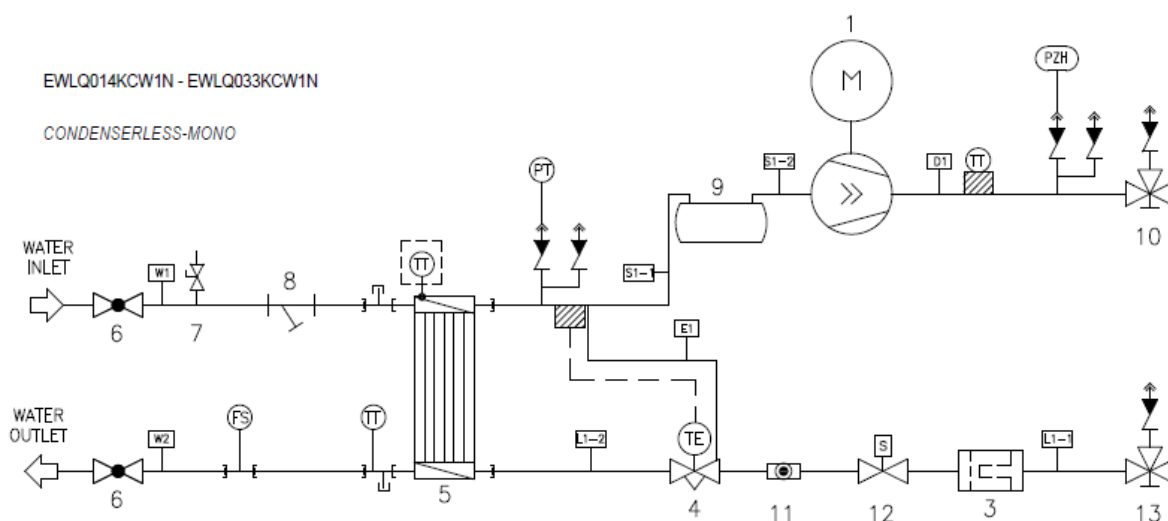
Tabel 10 - Programma gewoon onderhoud voor kritieke toepassing en/of zeer agressieve omgeving

Lijst van activiteiten(Opmerking 8)	Wekelijks	Maandelijks (Opmerking 1)	Jaarlijks/seizoensgebonden (Opmerking 2)
<b>Algemeen:</b>			
Lees de operationele gegevens (Opmerking 3)	X		
Visuele inspectie van het systeem op eventuele		X	
Controle van de intacte staat van de thermische		X	
Reiniging		X	
Bijwerken lak indien nodig			X
Analyse van het water (4)			X
Controle werking debietregelaar		X	
<b>Elektrisch systeem:</b>			
Controle van de besturingssequenties			X
Controle op slijtage van de schakelaar – Vervang			X
Controle aanscherping alle elektrische			X
Reiniging binnenkant schakelbord		X	
Visuele inspectie van de componenten op eventuele		X	
Controle werking compressor en elektrische weerstand		X	
Meet de isolatie van de compressormotor			X
<b>Koelcircuit:</b>			
Controle op eventuele lekken van koelmiddel (lekttest)		X	
Analyse van de trillingen van de compressor			X
<b>Hydraulisch circuit:</b>			
Controle op de aanwezigheid van waterlekkages		X	
Controle hydraulische aansluitingen		X	
Controle de druk aan de waterinlaat van de wisselaars		X	
Reiniging waterfilter			X
Controle glycolconcentratie			X
Controle debiet water		X	
<b>BPHE :</b>			
Controle reiniging van de BPHE			X

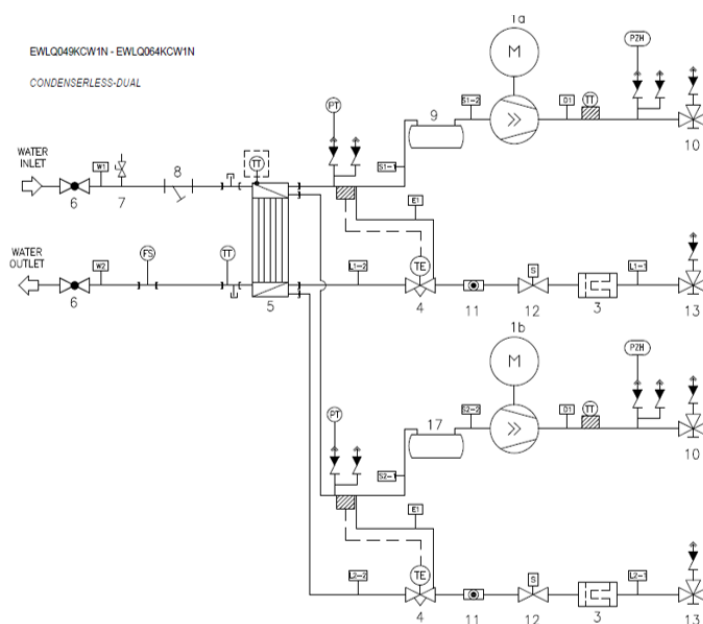
**Opmerkingen:**

7. De maandelijkse activiteiten omvatten alle wekelijkse activiteiten.
8. De jaarlijkse activiteiten (of die aan het begin van het seizoen) omvatten alle wekelijkse en maandelijkse activiteiten.
9. Dagelijkse metingen van de operationele waarden van het systeem staan de handhaving van hoge waarnemingsniveaus toe.
10. Controleer op gesmolten metalen.
11. Reinig de condensatorbanken met schoon water en de waterwarmtewisselaars met geschikte chemische producten. Deeltjes en vezels kunnen de warmtewisselaars verstoppen. Vooral bij waterwarmtewisselaars moet worden opgelet als er calciumcarbonaatrijk water wordt gebruikt. Een toename van drukvallen of een vermindering van de thermische efficiëntie betekent dat de warmtewisselaars verstopt zijn. In omgevingen met een hoge concentratie van zwevende deeltjes kan het noodzakelijk zijn om de condensatorbank vaker te reinigen.
12. Systemen die lange tijd geplaatst of opgeslagen worden in een zeer agressieve omgeving, zonder dat ze functioneren, moeten ook de genoemde werkzaamheden voor gewoon onderhoud ondergaan.

Afbeelding 11 - EWLQ 014 - 033 KCW1N Schema koelmiddelcircuit



Afbeelding 12 - EWLQ 049 - 064 KCW1N Schema koelmiddelcircuit



**LEGENDA**

1	Compressor	D1	Compressor-Condensor
2	Condensor (BPHE)	L1-1	Condensor-Therm.Exp. Klep
3	Droger filter	L1-2	Therm.Exp Klep-Verdamper
4	Thermostatische expansieklep [Thermostatic expansion valve]	S1	Verdamper-Compressor
5	Verdamper (BPHE)	S1-1	Verdamper-accumulator
6	Kogelklep (optioneel)	S1-2	Accumulator-Compressor
7	Luchtzuiveringsklep (optioneel)	W1/W3	Samenstel waterinlaat (Inbegrepen kit, maar optionele montage.)
8	Waterfilter (optioneel)	W2/W4	Samenstel wateruitlaat (Inbegrepen kit, maar optionele montage.)
9	Accumulator	E1/E2	Vereffeningleiding
10	Afvoerstokklep	TT	Temperatuursensor
11	Peilglas	PT	Drukzetter (6, 5 barg)
12	Vloeistof elektromagnetische klep	PZH	Hogedrukschakelaar (40, 7 barg)
13	Vloeistofstopklep	FS	Debietregelaar

## 14 VOOR HET OPSTARTEN



De eenheid mag niet worden opgestart, zelfs niet voor een zeer korte tijd, alvorens de volgende controlelijst voorafgaand aan de inbedrijfstelling volledig is ingevuld.

Tabel 11 - Controlelijst voorafgaand aan de inbedrijfstelling

Vink aan na controle	Standaard te controleren stappen voorafgaand aan het opstarten van het systeem
<input type="checkbox"/> 1	Controleer op <b>externe beschadigingen</b> .
<input type="checkbox"/> 2	Installeer <b>hoofdzekeringen, aardlekdetector en hoofdschakelaar</b> . Aanbevolen zekeringen: aM overeenkomstig IEC norm 269-2. <i>Zie het bedradingsschema voor de grootte.</i>
<input type="checkbox"/> 3	Zet de hoofdspanning aan en controleer of deze zich binnen de toelaatbare $\pm 10\%$ limieten op het typeplaatje bevindt. De elektrische <b>hoofdstroomvoorziening</b> moet zo worden geregeld dat deze kan worden in- en uitgeschakeld onafhankelijk van de elektriciteitsvoorziening aan andere delen van de fabriek en uitrusting in het algemeen. Zie het bedradingsschema, klemmen N, PE, L1, L2 en L3.
<input type="checkbox"/> 4	Lever water aan de verdamer en controleer of het <b>waterdebiet</b> zich binnen de limieten bevindt zoals vermeld in de tabel onder "Vullen, debiet en kwaliteit van het water".
<input type="checkbox"/> 5	De leidingen moeten volledig worden <b>leeggemaakt</b> . Zie ook hoofdstuk "Controle van het watercircuit".
<input type="checkbox"/> 6	Sluit de <b>debietregelaar</b> en <b>pompcontacten</b> aan zodat de eenheid alleen kan gaan werken wanneer de waterpompen lopen en het waterdebiet voldoende is. Zorg ervoor dat er een water is geïnstalleerd vóór de waterinlaat van het systeem.
<input type="checkbox"/> 7	Sluit de veldbedrading aan op de <b>start-stop van de pompen</b> .
<input type="checkbox"/> 8	Sluit de veldbedrading aan voor <b>afstandsbediening</b> .

### OPMERKING:

1. Tracht het boren in het systeem tot een minimum te beperken. Als het trillen niet kan worden vermeden, verwijder dan de ijzeren vulling grondig om oppervlakeroest te voorkomen!
2. De bij het systeem meegeleverde bedieningshandleiding moet worden gelezen alvorens het systeem in werking te stellen. Dit zal u helpen om een beter inzicht in de werking van de apparatuur en de bijbehorende elektronische regelaar te krijgen.
3. Controleer in het bedradingsschema alle hierboven genoemde elektrische elementen, teneinde een beter inzicht in de werking van het systeem te krijgen.
4. Sluit alle deuren van de schakelkast na de installatie van het systeem.

**Ik bevestig alle hierboven genoemde punten te hebben uitgevoerd en gecontroleerd.**

Datum

Handtekening

**Bewaar voor toekomstige raadpleging.**







**BRIEF OPERATION INSTRUCTIONS**  
**EWLQ-KC Condenser less water-cooled water chiller**

Equipment supplier: \_\_\_\_\_ Service department: \_\_\_\_\_  
 \_\_\_\_\_  
 \_\_\_\_\_

Phone: \_\_\_\_\_ Phone: \_\_\_\_\_

**EQUIPMENT TECHNICAL DATA**

Manufacturer : DAIKIN EUROPE ..... Power supply (V/Ph/Hz/A) : \_\_\_\_\_  
 Model : ..... Maximum high pressure : ..... 41.7 bar  
 Serial Number : ..... Charging weight (kg) R410A: \_\_\_\_\_  
 Year of construction: .....

**START-UP AND SHUT DOWN**

- ▶ Start-up by switching on the circuit breaker of the power circuit. The operation of the water chiller is then controlled by the Digital Display Controller.
- ▶ Shutdown by switching o

**⚠ WARNINGS**

**Emergency shut down:** Switch off the circuit breaker located on .....

.....

.....

**Air inlet and outlet** : Always keep the air inlet and outlet free to obtain the maximum cooling capacity and to prevent damage to the installation.

**Refrigerant charge** : Use refrigerant R410A only.

**First aid** : In case of injuries or accidents immediately inform:

**+**

- ▶ **Company management** : Phone .....
- ▶ **Emergency physician** : Phone .....
- ▶ **Fire service** : Phone .....



*Deze publicatie heeft als enig doel het verstrekken van informatie, maar vormt geen voor Daikin Applied Europe S.p.A.. bindend aanbod. Daikin Applied Europe S.p.A. heeft de inhoud van deze publicatie naar beste weten opgesteld. Raadpleeg de gegevens die op het moment van bestelling verstrekt zijn. Alle hier opgenomen gegevens en specificaties kunnen onderhevig zijn aan wijzigingen zonder voorafgaande kennisgeving. Raadpleeg de gegevens die op het moment van bestelling verstrekt zijn. Daikin Applied Europe S.p.A. kan niet aansprakelijk gesteld worden voor rechtstreekse of onrechtstreekse schade, in de ruimste zin van het woord, die het gevolg is van of verbonden is met het gebruik en/of de interpretatie van deze handleiding. Alle inhoud is auteursrechtelijk beschermd door Daikin Applied Europe S.p.A.*

**DAIKIN APPLIED EUROPE S.p.A.**

Via Piani di Santa Maria, 72 00072 Ariccia (Roma) Italy  
Tel: (+39) 06 93 73 11 Fax: (+39) 06 93 74 014

<http://www.daikinapplied.eu>

D-EIMHP01601-22\_01NL