



REV	01
Dátum	11/2022
Az alábbi dokumentum hatályát veszti	D-EIMHP01601-22_00HU

Telepítési, üzemeltetési és karbantartási kézikönyv

D-EIMHP01601-22_01HU

VÍZHŰTÉSŰ HŐSZIVATTYÚK KONDENZÁCIÓ NÉLKÜL

**EWLQ014KCW1N
EWLQ025KCW1N
EWLQ033KCW1N
EWLQ049KCW1N
EWLQ064KCW1N**

Tartalomjegyzék

1.	BEVEZETŐ	4
1.1	Opciók és funkciók	5
1.2	Funkciók.....	5
2	MŰKÖDÉSI TARTOMÁNY	6
3	A TELEPÍTÉS HELYSZÍNÉNEK MEGVÁLASZTÁSA	7
4	FŐ RÉSZEGYSÉGEK	7
5	AZ EGYSÉG ELLENŐRZÉSE ÉS KEZELÉSE	8
6	AZ EGYSÉG KICSOMAGOLÁSA ÉS ELHELYEZÉSE	8
7	A FELHASZNÁLT HŰTŐKÖZEGRE VONATKOZÓ FONTOS INFORMÁCIÓ	8
8	CSŐVEZETÉKEK ANYAGÁNAK MEGVÁLASZTÁSA	9
9	A HŰTŐKÖZEG-KÖR BEKÖTÉSE	9
9.1	Óvintézkedések a csövek kezelése során	9
9.2	A hűtőközeg-kör bekötése	10
9.3	Szivárgásvizsgálat és vákuumszáritás	11
9.4	Nyissa ki az elvezető és a folyadék elzárószelepeket.	11
9.5	Végezze el a finomhangolást.....	12
10	A VÍZKÖR ELLENŐRZÉSE	13
10.1	A vízkör csatlakoztatása	14
10.2	Vízfeltöltés, áramlás és minőség	15
10.3	Vízvezetékek szigetelése.....	15
10.4	Hűtőközeg-cső szigetelése	15
10.5	Fagyvédelem a BPHE-hez és a hővisszanyerőkhöz	15
11	HELYSZÍNI VEZETÉKEZÉS	16
11.1	A hálózati elektromos betáplálás minőségére vonatkozó fontos szempontok	16
12	A KEZELŐ FELADATAI	17
13	KARBANTARTÁS	18
13.1	Szokásos karbantartás.....	18
13.2	Elektromos rendszer	19
13.3	Szervizelés és korlátozott jótállás	19
14	BEINDÍTÁS ELŐTT	23

Táblázatok jegyzéke

1.	táblázat – Műszaki specifikáció.....	4
2.	táblázat – Villamos specifikáció	4
3.	táblázat – Hollandi anyás kötés méretei és a megfelelő meghúzási nyomatékok	10
4.	táblázat – Az egység töltése	12
5.	táblázat – vízminőség specifikációja	14
6.	táblázat – vízáramlás működési tartománya	15
7.	táblázat – Zmax (Ω).....	16
8.	táblázat – R410A nyomás/hőmérséklet táblázat.....	18
9.	táblázat – Szokásos rendszeres karbantartási terv	20
10.	táblázat – Rendszeres karbantartási terv kritikus felhasználás és/vagy nagyon agresszív környezet esetén.....	21
11.	táblázat – Üzembe helyezési ellenőrző lista	23

Ábrajegyzék

1.	ábra – Működési tartomány EWLQ014-033KC	6
2.	ábra – EWLQ049-064KC	6
3.	ábra – A hűtőközeg-kör (1) bekötése	10
4.	ábra – A hűtőközeg-kör (2) bekötése	10
5.	ábra – A hűtőközeg-kör (3) bekötése	11
6.	ábra – A hűtőközeg-kör (4) bekötése	11
7.	ábra – Az egység töltése	12
8.	ábra – Párologtató vízvezetékkelemei – 1. zacskó.....	13
9.	ábra – Kondenzátor vízvezetékkelemei – 2. zacskó.....	13
10.	ábra – Áramláskapcsoló telepítése	14
11.	ábra – EWLQ 014 - 033 KCW1N Hűtőközeg-kör vázlatrajza.....	22
12.	ábra – EWLQ 049 - 064 KCW1N Hűtőközeg-kör vázlatrajza.....	22

Köszönjük, hogy ezt a Daikin légkondicionálót választotta.



Az egység beindítása előtt olvassa el figyelmesen a jelen kézikönyvet. Ne dobja el. Tartsa meg, hogy később szükség esetén bele tudjon nézni.

A nem megfelelő telepítés vagy nem megfelelő berendezés vagy tartozékok csatlakoztatása áramütést, rövidzárlatot, szivárgást, tüzet okozhat, vagy károsíthatja a berendezést. Ügyeljen rá, hogy csak a Daikin által gyártott tartozékokat, opcionális tartozékokat és pótalkatrészt használjon, amelyeket kifejezetten ezzel a berendezéssel történő használatra terveztek, és azokat szakemberrel szereltesse be.

Ha nincs tisztában a telepítési vagy a használati eljárásokkal, kérjen tanácsot és információt a Daikin kereskedőjétől.

A használati utasítás eredeti nyelve angol. Az egyéb nyelvű változatok az eredeti használati utasítás fordításai.

1. BEVEZETŐ

Az egységet 0,5 bar nyomású nitrogénnel (N2) feltöltve szállítjuk. Az egységet R410A hűtőközeggel kell feltölteni.

A távoli kondenzátort gondosan válassza meg. Ügyeljen arra, hogy az R410A hűtőközeggel való használatra alkalmas távoli kondenzátort válasszon.

Az EWLQ egységek légkondicionálás céljából kombinálhatók Daikin fan coil egységekkel vagy légkezelő egységekkel. Hűtött víz biztosítására is használhatók folyamathűtés során.

A jelen telepítési kézikönyv az EWLQ egységek kicsomagolásának, telepítésének és csatlakoztatásának eljárásait írja le.

A készüléket szakemberek vagy képzett felhasználók használhatják műhelyekben, a könnyűiparban és farmokon, illetve laikusok használhatják kereskedelmi célra.

A hangnyomásszint kisebb, mint 70 dB(A).

1. táblázat – Műszaki specifikáció ⁽¹⁾

Model EWLQ		014	025	033
Méreték (ma x szé x mé)	(mm)	600x600x600		
Gép tömege	(kg)	104	138	149
Connections				
• Hűtött víz bemenet és kimenet		G1		
• Kondenzátor leürítő csatlakozó (réz)		5/8"	3/4"	3/4"
• Kondenzátor folyadék csatlakozó (réz)		5/8"	5/8"	5/8"

Model EWLQ		049	064
Méreték (ma x szé x mé)	(mm)	600x600x1200	
Gép tömege	(kg)	252	274
Csatlakozások			
• Hűtőberendezés vízbemenet és -kimenet	(mm)	G 1-1/2	
• Kondenzátor leürítő csatlakozó (réz)		3/4''	3/4''
• Kondenzátor folyadék csatlakozó (réz)		5/8''	5/8''

2. táblázat – Villamos specifikáció ⁽¹⁾

Általános EWLQ		014-064
Elektromos betáplálás		
Fázis		3N~
Frekvencia	(Hz)	50
Feszültség	(V)	400
Feszültség-tűréshatár	(%)	±10

⁽¹⁾ A specifikációk, opciók és funkciók teljes listáját lásd a felhasználói kézikönyvben vagy a műszaki adatok kézikönyvében.

1.1 Opciók és funkciók ⁽²⁾

Opciók

- BMS-csatlakozás MODBUS opcionális csatlakozókészlet-kártya:
 - MODBUS TCP/IP
 - BACNET MSTP
 - BACNET TCP/IP
- Remote user interface (Távoli felhasználói felület) (opcionális készlet)
- Low noise operation kit (Alacsony zajszintű működés készlet) (helyszíni telepítés)
- Entering water temperature kit
- Master/slave water temperature kit
- Modem for Daikin On Site

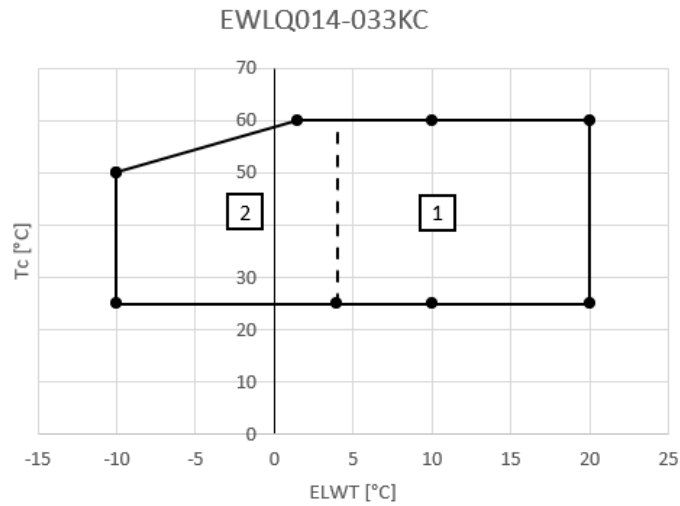
1.2 Funkciók

- Glikol alkalmazása víz -10°C-os hőmérsékletre hűtésére
- Feszültségmentes érintkezők
 - általános működés
 - riasztás
- Párolgató vízszivattyú
- Tartalék fűtés
- Cserélhető távoli bemenetek
 - távoli indítás/leállítás
 - dupla alapérték
 - Külső riasztás
 - Alapérték visszaállítás

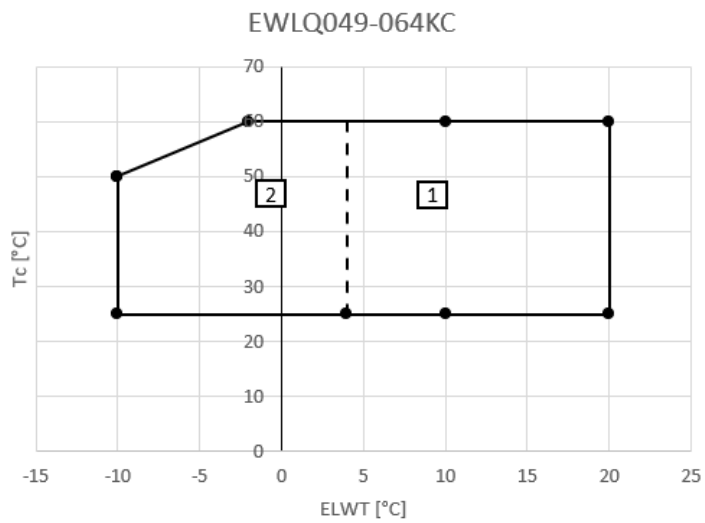
⁽²⁾ A specifikációk, opciók és funkciók teljes listáját lásd a felhasználói kézikönyvben vagy a műszaki adatok kézikönyvében.

2 MŰKÖDÉSI TARTOMÁNY

1. ábra – Működési tartomány EWLQ014-033KC



2. ábra – EWLQ049-064KC



- ELWT: A párologtatóból kilépő víz hőmérséklete
- Tc: Telített kondenzátor hőmérséklet
- 1: Működés vízzel
- 2: Üzemelés glikollal (ELWT=4° C alatt)

3 A TELEPÍTÉS HELYSZÍNÉNEK MEGVÁLASZTÁSA

Az egységeket beltéri telepítésre tervezték; olyan helyre kell telepíteni őket, amely megfelel az alábbi követelményeknek:

1. Az alap elég erős ahhoz, hogy megtartsa az egység súlyát, a padló pedig sík, megakadályozva a rezgést és a zajképződést.
2. Van elegendő hely az egység körül a szervizelés elvégzéséhez.
3. Nincs tűzveszély gyúlékony gáz szivárgása következtében.
4. Úgy válassza meg az egység telepítésének helyszínét, hogy az egység által keltett zaj ne zavarjon senkit.
5. Gondoskodjon róla, hogy abban az esetben, ha víz folyik ki az egységből, az nem tesz kárt a helyszínben.

A berendezés nem használható potenciálisan robbanásveszélyes környezetben.

4 FŐ RÉSZEGYSÉGEK

1. Kompresszor
2. Párolgató
3. Akkumulátor
4. Kapcsolódoboz
5. Hűtött víz bemenete
6. Hűtött víz kimenete
7. Elvezető elzárószelepe
8. Folyadék elzárószelepe
9. A párolgatóba belépő víz hőmérséklet-érzékelője (tartozék)
10. A Párolgatóból Kilépő Víz Hőmérsékletszondája
11. Fagyásérzékelő
12. Digitális vezérlő és kijelző
13. Elektromos betáplálás
14. Golyósszelep (helyszíni telepítés)
15. Vízsűrű (helyszíni telepítés)
16. Légtelenítő szelep (helyszíni telepítés)
17. T-idom a légtelenítéshez (helyszíni telepítés)
18. Áramláskapcsoló (T-idommal) (helyszíni telepítés)
19. Főkapcsoló

5 AZ EGYSÉG ELLENŐRZÉSE ÉS KEZELÉSE

Leszállításkor ellenőrizni kell, hogy az egység nem sérült-e, és az esetleges sérüléseket azonnal jelenteni kell a fuvarozó cég panaszkezelésén.

6 AZ EGYSÉG KICSOMAGOLÁSA ÉS ELHELYEZÉSE

1. Vágja le a szíjakat, és távolítsa el a kartondobozt az egységről.
2. Vágja le a szíjakat, és távolítsa el a vízvezetékcsöveket tartalmazó kartondobozt a raklapról.
3. Távolítsa el a négy csavart, amelyek a raklaphoz rögzítik az egységet.
4. Állítsa be az egységet úgy, hogy egyik irányba se dőljön.
5. A négy darab M8 menetes horgonycsavarral rögzítse az egységet a betonhoz (közvetlenül vagy támasztólábak beiktatásával).
6. Távolítsa el az elülső szervizburkolatot.

7 A FELHASZNÁLT HŰTŐKÖZEGRE VONATKOZÓ FONTOS INFORMÁCIÓ

A termék gyárilag fel van töltve N2-nel.

A hűtőrendszer feltöltése a Kiotói jegyzőkönyvnek megfelelő fluortartalmú üvegházhatású gázokkal történik.

Kerülje el a hűtőgáz légkörbe kerülését.

Hűtőközeg típus: R410A

GWP ⁽³⁾ érték:2090

Kérjük, letörölhetetlen tintával töltsse ki,

- hűtőközeg teljes töltési mennyisége

⁽³⁾ GWP = Global warming potential (Globális felmelegedési potenciál)

8 CSŐVEZETÉKEK ANYAGÁNAK MEGVÁLASZTÁSA

1. A csövek belsejében az idegen anyagok mennyisége (beleértve a gyártási olajokat) nem haladhatja meg a 30 mg/10 m-t.
2. A hűtőközeg-csőveknél alkalmazza az alábbi anyagmeghatározást:
 - alapanyag: Hűtőközeghez való, foszforsavval dezoxidált varratmentes rézcső.
 - méret: A megfelelő méretet a „Műszaki specifikáció” alapján határozza meg.
 - a hűtőközeg-csőveknél a csővastagságnak meg kell felelnie a vonatkozó helyi és nemzeti előírásoknak. Az R410A esetében a méretezési nyomás 4,17 MPa.
3. Ha a megadott méretű (hüvelykben megadott) csövek nem állnak rendelkezésre, használhat más átmérőjűeket is (mm-ben megadottat), az alábbiak figyelembe vételével:
 - a szükséges mérethez legközelebb álló csőméretet válassza.
 - használja a megfelelő, hüvelykről mm-re átalakító csőadaptereket (nem tartozék).

Az RLK szabályozáshoz az elzárószelepeken lévő hollandi anyagkat forrasztott csatlakozásokra kell cserélni.

9 A HÚTŐKÖZEG-KÖR BEKÖTÉSE



Az egységek a hűtőközeg kör számára kivezető csővel vannak ellátva (átadási oldal), valamint egy bevezető csővel (folyadék oldal), melyeket egy távoli kondenzátorhoz kell csatlakoztatni. Ezeket a köröket engedéllyel rendelkező szerelőnek kell kialakítania, és meg kell felelniük a vonatkozó európai és nemzeti jogszabályoknak.

9.1 Óvintézkedések a csövek kezelése során

Ha levegő, nedvesség vagy por jut a hűtőközeg-körbe, problémák léphetnek fel. Ezért a hűtőközeg-csővek bekötése során mindig ügyeljen a következőkre:

1. Csak tiszta és száraz csöveket használjon.
2. A sorják eltávolítása során mindig tartsa a cső végét lefelé.
3. Fedje be a csövet, amikor falon dugja át, hogy ne kerülhessen bele por és szennyeződés.



Ha egy kondenzátor nélküli egységet a kondenzációs egység alá telepítenek, az alábbiak történhetnek:

- ***az egység leállásakor az olaj visszatér a kompresszor elvezető oldalára. Az egység indításkor ez folyadékütést (olajütést) okozhat.***
- ***Az olajkeringés csökkenni fog.***

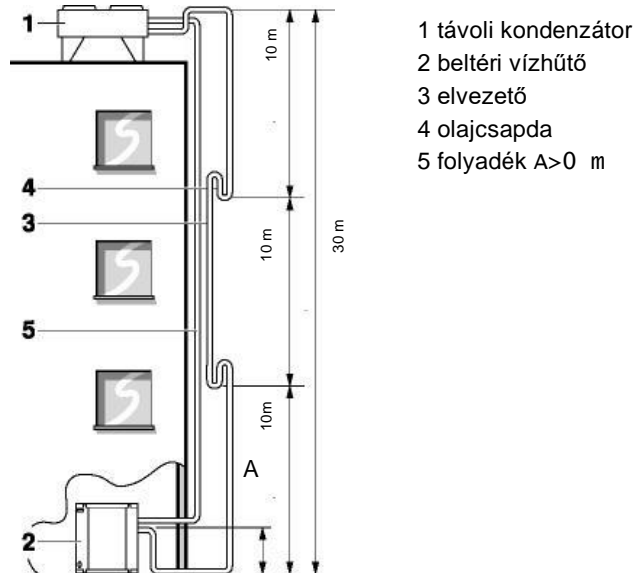
E jelenség megoldására gondoskodjon 10 méterenként olajcsapdákról az elvezető csőben, ha a szintkülönbség nagyobb mint 10 m.

9.2 A hűtőközeg-kör bekötése

- Használjon csővágót, és az R410A-hoz megfelelő peremet.

Ügyeljen arra, hogy csak az R410A modellek telepítésére való eszközöket (töltőtömlő a nyomásmérőhöz stb.) használja, hogy a nyomást elbírja, és ne keveredjen idegen anyag (pl. ásványi olaj mint a SUNISO, vagy nedvesség) a rendszerbe.

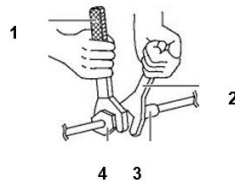
3. ábra – A hűtőközeg-kör (1) bekötése



- Vákuumszivattyút (2 lépcsős, visszacsapó szeleppel ellátott vákuumszivattyút használjon):
 - Ellenőrizze, hogy a szivattyúból az olaj nem folyik-e vissza a rendszerbe, amikor a szivattyú nem működik.
 - Olyan vákuumszivattyút alkalmazzon, amely képes $-100,7 \text{ kPa}$ (5 Torr , -755 mm Hg) nyomásra légteleníteni.
- A csöveknek az egységhez való csatlakoztatásakor vagy leszerelésükor használjon egyidejűleg villáskulcsot és nyomatékulcsot is.

4. ábra – A hűtőközeg-kör (2) bekötése

1. Nyomatékulcs
2. Villáskulcs
3. Csőcsatlakozó
4. Hollandi anya



Az alábbi táblázatban láthatók a hollandi anyás kötés méretei és a megfelelő meghúzási nyomatékok. (Túlhúzás esetén a perem megsérülhet, és szivároghat a kötés.)

3. táblázat – Hollandi anyás kötés méretei és a megfelelő meghúzási nyomatékok

Csőátmérő	Meghúzási nyomaték	Peremméret A (mm)	Perem formája
Ø 9.5	33~39 N•m	12.0~12.4	
Ø 12.7	50~60 N•m	15.4~15.8	
Ø 19.1	97~110 N•m	22.9~23.3	

- A hollandi anya csatlakoztatásakor kenje be a perem belső felületét éter- vagy észterolajjal, és először csak kézzel húzza meg 3-4 fordulatnyit, mielőtt megszorítaná.

5. ábra – A hűtőközeg-kör (3) bekötése

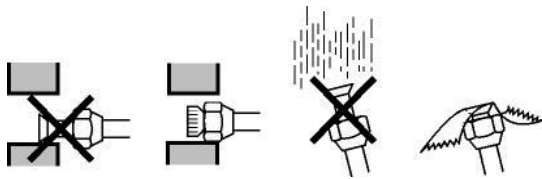


- Ellenőrizze, hogy nem szivárog-e gáz a csatlakozásnál.



Amikor a hűtőközegcsöveket a fal nyílásába bevezeti, ügyeljen arra, hogy ne kerüljön beléjük por vagy nedvesség. Védje a csővégeket egy kupakkal, vagy ragasztószalaggal teljesen fedje le őket.

6. ábra – A hűtőközeg-kör (4) bekötése



A kilépő és a folyadékvezetékét hollandi anyás kötéssel kell a távoli kondenzátor csöveihez csatlakoztatni. A helyes csőátmérő meghatározásához lásd a „Műszaki specifikációt”.

csövek hossza: egyenérték = 50 m

maximális magasság = 30 m



Ellenőrizze, hogy a csövek fel vannak-e töltve N2-nel a hegesztés ideje alatt, hogy megvédje a csöveket a koromtól. Nem lehet akadály (elzárószelep, mágnesszelep) a távoli kondenzátor és a kompresszor folyadékbeemenete között.

9.3 Szivárgásvizsgálat és vákuumszárítás

Az egységeken a gyártó elvégzi a szivárgásvizsgálatot.

A csövek csatlakoztatása után szivárgásvizsgálatot kell végezni, és a hűtőközegcsöveket 4 mbar abszolút értékre kell légteleníteni egy vákuumszivattyú segítségével.

9.4 Nyissa ki az elvezető és a folyadék elzárószelepeket.

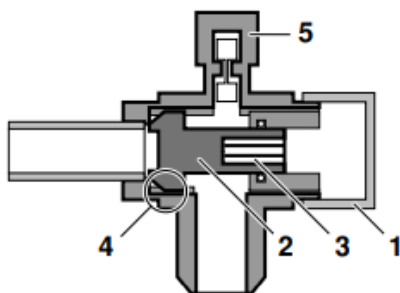
1 nyitás

- Vegye le a kupakot (1), és fordítsa el a szárat (2) az óramutató járásával ellentétesen imbuszkulcs (3) segítségével (JIS B 4648 névleges méret 4 mm).
- Fordítsa el teljesen a szárat ütközésig.
- Erősen szorítsa meg a kupakot.

2 zárás

- Vegye le a kupakot és fordítsa el a szárat az óramutató járásának irányába.
- Erősen húzza meg a szárat, amíg eléri a test tömített részét (4).
- Erősen szorítsa meg a kupakot.

7. ábra – Az egység töltése



MEGJEGYZÉSEK

- A szervizcsatlakozó (5) használatakor nyomórúddal rendelkező töltőtömlőt használjon.
- Ügyeljen rá, hogy a művelet közben az elzárószelep nyitva legyen.
- A kupak megszorítása után ellenőrizze, hogy nincs-e hűtőgáz-szivárgás.



Ne légtelenítsen hűtőközeg segítségével. A berendezés légtelenítéséhez használjon vákuumszivattyút.

4. táblázat – Az egység töltése

	Hűtőközegetöltet (kg)
EWLQ014	$0.9 + (0.06 \times \text{LLP}) + (\text{VRC} \times 0.38)$
EWLQ025	$1.5 + (0.12 \times \text{LLP}) + (\text{VRC} \times 0.38)$
EWLQ033	$2.0 + (0.12 \times \text{LLP}) + (\text{VRC} \times 0.38)$
EWLQ049	$2 \times [2.0 + (0.12 \times \text{LLP}) + (\text{VRC} \times 0.38)]$
EWLQ064	$2 \times [2.0 + (0.12 \times \text{LLP}) + (\text{VRC} \times 0.38)]$

VRC = Távoli kondenzátor térfogata (l)

LLP = folyadékcső hossza (m)

9.5 Végezze el a finomhangolást

A hűtőközegetöltet finomhangolásához a kompresszornak működésben kell lennie.

- Ha a folyadékcső kémlelőüvegén a jelzés a körülbelüli feltöltés után kilátszik (különböző körülmények miatt előfordulhat), adjon hozzá még 10% súlyú hűtőközeg-töltetet.
- Ha a folyadékcső kémlelőüvegén buborékok láthatók, a hűtőközeg-feltöltés nagyjából elegendő, a pontos beállítás 10% súlyú hűtőközeg-töltet hozzáadásával megfelelő lesz.
- Ha a folyadékcső kémlelőüvegén keresztül flash-gáz látható, akkor tovább kell tölteni még 10% súlyú hűtőközeg-töltet hozzáadásával. Az egységnek időt kell hagyni a stabilizálódásra, ez azt jelenti, hogy a töltést lassan kell végezni.



Ügyeljen rá, hogy a távoli kondenzátor ne szennyeződjön, hogy elkerülje a rendszer eltömődését. A Daikin nem tudja ellenőrizni a felhasználó „idegen” kondenzátorának szennyeződését. A Daikin egységre szigorú szennyeződési szint vonatkozik.



A hűtőközeg töltéséhez használja a folyadékrendszer visszacsapó szelepét, és kizárólag folyadékot töltsön be.

10 A VÍZKÖR ELLENŐRZÉSE

Az egységek vízbemenetekkel és vízkimenetekkel vannak felszerelve a hűtöttvíz-körhöz való csatlakoztatás céljából. Ezeket a köröket engedéllyel rendelkező szerelőnek kell kialakítania, és meg kell felelniük a vonatkozó európai és nemzeti jogszabályoknak.



Az egység csak zárt vízrendszerben használható. A nyitott vízrendszerben történő alkalmazás a vízvezeték-hálózat túlzott korróziójához vezethet.

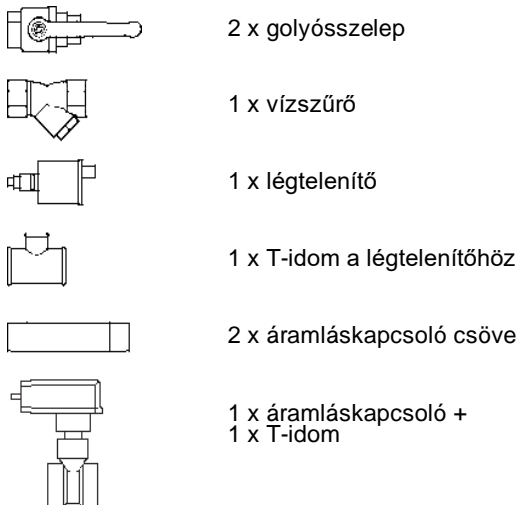
Az egység telepítése előtt ellenőrizze a következőket:

- **Kiegészítő, nem az egységgel szállított komponensek:**
 1. Be kell szerelni egy keringető szivattyút, amely a vizet közvetlenül bevezeti a hőcserélőbe.
 2. A rendszer összes pontjára leeresztőcsapokat kell szerelni, amelyek segítségével karbantartás vagy leállítás idején teljesen le lehet ereszteni a vízkört.
 3. Javasolt rezgéscsillapítókat szerelni a folyadékűtőhöz csatlakoztatott összes vízvezetékre, a vezeték feszülésének és a rezgés és zaj továbbításának megakadályozása érdekében.

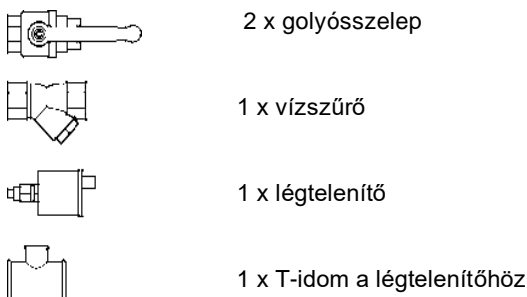
- **Kiegészítő, az egységgel szállított vízvezetékelemek**

Az összes vízvezetékelemet a felhasználói kézikönyvben szereplő vezetékábrának megfelelően kell a rendszerhez csatlakoztatni. Az áramláskapcsolót a kapcsolási rajznak megfelelően kell bekötni. Lásd még a „Beindítás előtt” című fejezetet.

8. ábra – Párológtató vízvezetékelemei – 1. zacskó



9. ábra – Kondenzátor vízvezetékelemei – 2. zacskó

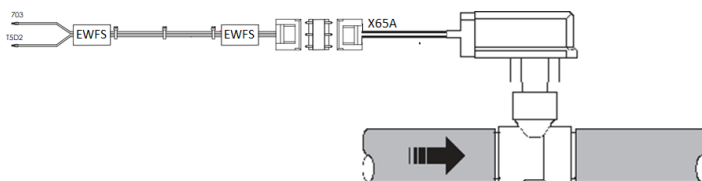


1. Az áramláskapcsolót a párologtató vízkimeneti csövére kell szerelni, hogy megakadályozza, hogy az egység túl alacsony vízáramlás mellett működjön.



Nagyon fontos, hogy az áramláskapcsoló az ábrán látható módon legyen felszerelve. Figyelje meg az áramláskapcsoló helyzetét a vízáramlás irányához képest. Ha az áramláskapcsoló ettől eltérő helyzetben van felszerelve, nincs biztosítva az egység megfelelő védelme a faggyal szemben.

10. ábra – Áramláskapcsoló telepítése



A kapcsolódoboz tartalmaz egy speciális kapsot az áramláskapcsoló elektromos csatlakoztatásához. Lásd a kapcsolási rajzot

2. Zárószelepeket kell szerelni az egységre, hogy a vízszűrő normál szervizelését a teljes rendszer leeresztése nélkül lehessen elvégezni.
3. A rendszer minden magas pontján légtelenítő szelepeket kell telepíteni. A szellőzőnyílásokat a szervizelés szempontjából könnyen hozzáférhető pontokon kell kialakítani.
4. A vízszűrőt az egység elejére kell szerelni, hogy eltávolítsa a vízből a szennyeződést, amely károsíthatná az egységet, vagy eltömődést okozhatna a párologtatóban.
5. A vízszűrőt rendszeres időközönként tisztítani kell.

5. táblázat – Víztisztítás specifikációja

DAE vízminőségi előírások	BPHE
Ph (25 °C)	7,5 – 9,0
Elektromos vezetőképesség [$\mu\text{S}/\text{cm}$] (25°C)	< 500
Kloridion [$\text{mg Cl}^- / \text{l}$]	< 70
Szulfát-ion [$\text{mg SO}_4^{2-} / \text{l}$]	< 100
Lúgosság [$\text{mg CaCO}_3 / \text{l}$]	< 200
Teljes keménység [$\text{mg CaCO}_3 / \text{l}$]	75 ÷ 150
Vas ($\text{mg Fe} / \text{l}$)	< 0,2
Ammónium-ion [$\text{mg NH}_4^+ / \text{l}$]	< 0,5
Szilícium [$\text{mg SiO}_2 / \text{l}$]	-
Klórmolekulák ($\text{mg Cl}_2/\text{l}$)	< 0,5

10.1 A vízkör csatlakoztatása

A párologtató GAS belső menetes csővel van ellátva a vízbemenethez és vízkimenethez (lásd az áttekintő ábrát). A párologtató vízcsatlakoztatását az áttekintő ábrának megfelelően, a vízbemenet és vízkimenet betartásával kell kialakítani.

Ha levegő, nedvesség vagy por jut a vízkörbe, problémák léphetnek fel. Ezért a vízrendszer bekötése során mindig ügyeljen a következőkre:

1. Csak tiszta csöveket használjon.
2. A sorják eltávolítása során mindig tartsa a cső végét lefelé.
3. Fedje be a csövet, amikor falon dugja át, hogy ne kerülhessen bele por és szennyeződés.



A csatlakozások tömítéséhez használjon jó minőségű menettömítőt. A tömítésnek ellenállónak kell lennie a rendszerre jellemző nyomással és hőmérséklettel, valamint a vízben jelen lévő glikollal szemben.

A vízvezetékek külső részét megfelelően védeni kell a korróziótól.

10.2 Vízfeltöltés, áramlás és minőség

Az egység megfelelő működéséhez szükség van egy minimális víztérfogatra a rendszerben, továbbá a párologtatón áthaladó vízáramlásnak az alábbi táblázatban megadott működési tartományon belül kell lennie.

6. táblázat – Vízáramlás működési tartománya

	Minimális víztérfogat (l)	Minimális vízáramlás	Maximális vízáramlás
EWQ014	62	31 l/min	75 l/min
EWQ025	134	53 l/min	123 l/min
EWQ033	155	76 l/min	186 l/min
EWQ049	205	101 l/min	247 l/min
EWQ064	311	152 l/min	373 l/min

10.3 Vízvezetékek szigetelése

A teljes vízkört (a csővezetékeket is ideértve) szigetelni kell a kondenzáció és a hűtési teljesítmény csökkenésének megelőzése érdekében.

10.4 Hűtőközeg-cső szigetelése

A forró (max 135 °C) elvezető cső véletlen érintéséből fakadó égési sérülések elkerülésére a csövet gondosan szigetelni kell.

A folyadékcsőnél, hogy védje azt a sérülésektől, ajánlott minimális szigetelést alkalmazni.

10.5 Fagyvédelem a BPHE-hez és a hővisszanyerőkhöz

Ha a hőcserélők teljesen üresek, és fagyálló folyadékkal ki vannak tisztítva, egyéb kiegészítő módszereket is használhat a fagyás elleni védelem biztosítására.

Egy teljes rendszer tervezése során az alábbi védelmi módszereket kell figyelembe venni:

1. folyamatos vízkeringés a csövekben és hőcserélőkben.
2. megfelelő mennyiségű glikol hozzáadása a vízkörbe, vagy kiegészítő hőszigetelés és a szabad csövek fűtése (az egységben belül és kívül).
3. ha az egységet a téli időben nem használják, a hőcserélő kiürítése és tisztítása.

A beszerelésért és/vagy a karbantartásért felelős személyek feladata az előírt fagyvédelmi módszerek alkalmazása. Ügyeljen arra, hogy a megfelelő fagyvédelem mindig biztosítva legyen. A fenti utasítások figyelmen kívül hagyása károkat okozhat az egységben.



A fagyás okozta károkra nem vonatkozik a garancia, ezért a Daikin Applied Europe S.p.A. nem vállal felelősséget.

11 HELYSZÍNI VEZETÉKEZÉS



A helyszíni vezetékvezetés összes elemét engedéllyel rendelkező villanyszerelőnek kell kialakítania, és meg kell felelniük a vonatkozó európai és nemzeti jogszabályoknak.

A helyszíni vezetékvezetést az egységhez mellékelt kapcsolási rajz és az alábbi utasítások alapján kell elvégezni.

Győződjön meg arról, hogy külön áramkört használ. Ne használjon más berendezéssel megosztott tápellátást.



Az elektromos panel ajtajának eltávolításakor húzza ki a kijelző kábelét, mielőtt teljesen eltávolítaná a panelt. A kijelző kábele leválasztható anélkül, hogy ki kellene oldani a reteszeket.

Tápáramkör és a kábelekkel kapcsolatos követelmények

1. Az egység elektromos betáplálását úgy kell kialakítani, hogy az üzem többi eleme és általában a berendezés tápellátásától függetlenül lehessen be- és kikapcsolni.
2. Az egység csatlakoztatásához tápáramkört kell létrehozni. Ezt az áramkört el kell látni az összes szükséges biztonsági berendezéssel: megszakító, minden fázison lassú kioldású biztosító és földzárlat-megszakító. A javasolt biztosítótípusok az egységhez mellékelt kapcsolási rajzon vannak feltüntetve.

Mielőtt bármit csatlakoztatna, kapcsolja le a fő leválasztókapcsolót (megszakító lekapcsolása, biztosítók eltávolítása vagy lekapcsolása).

A vízhűtéses vízhűtő elektromos betáplálásának csatlakoztatása

1. Telepítse a tömszelencét a megfelelően szigetelt fő tápkábelre.
2. Megfelelő kábel segítségével csatlakoztassa a tápáramkört az egység N, L1, L2 és L3 kapcsaihoz. (a kábel keresztmetszete 2,5~16 mm²).
3. Csatlakoztassa a földvezeték (sárga/zöld) a PE.földkivezetéshez.

11.1 hálózati elektromos betáplálás minőségére vonatkozó fontos szempontok

Ez a berendezés megfelel az EN/IEC 61000-3-11(1) szabványnak, feltéve, hogy a rendszerimpedancia Z_{sys} kisebb vagy egyenlő a Z_{max} értékkel a felhasználói betáplálás és a hálózati rendszer érintkezési pontján. A telepítő vagy a berendezés felhasználójának felelőssége annak biztosítása (szükség esetén a hálózati szolgáltatóval történő konzultáció alapján), hogy a berendezés csak olyan betápláláshoz legyen csatlakoztatva, amelynek rendszerimpedanciája (Z_{sys}) a Z_{max} értéknél kisebb, vagy egyenlő azzal.

7. táblázat – Z_{max} (Ω)

	Z_{max} (Ω)
EWLQ014	0.28
EWLQ025	0.23
EWLQ033	0.21
EWLQ033	0.22
EWLQ064	0.20

Megfelel az EN/IEC 61000-3-12(2) szabványnak

12 A KEZELŐ FELADATAI

Alapvető fontosságú, hogy a kezelő az egység használatának megkezdése előtt megfelelő képzésben részesüljön, és megismerkedjen az egységgel. Jelen kézikönyv olvasásán kívül rendkívül fontos, hogy a kezelő tanulmányozza a mikroprocesszor kezelési útmutatóját és a kapcsolási rajzot, hogy megértse az indítási sorrendet, a kezelést, a leállítási sorrendet és az összes biztonsági berendezés kezelését.

Az egység első beindításakor a gyártó egy technikus válaszol az ön kérdéseire és segítséget nyújt az egység helyes üzemeltetéséhez.

A kezelőszemélynek fel kell jegyeznie minden egyes beszerelt berendezés működési adatait. Egy másik nyilvántartást kell vezetni az összes időszakos karbantartási és javítási tevékenységről.

Ha a kezelő rendellenes vagy szokatlan kezelési feltételeket vesz észre, javasoljuk, hogy vegye fel a kapcsolatot a gyártó által felhatalmazott vevőszolgálattal.



Ha az egységet kikapcsolják, a kompresszor olajmelegítője nem használható. Amikor az egységet újra csatlakoztatja a tápellátáshoz, hagyja a kompresszor olajmelegítőjét feltöltve legalább 6 órán keresztül, mielőtt beindítaná az egységet.

Ennek figyelmen kívül hagyása károsíthatja a kompresszorokat a túl sok folyadék kompresszoron belüli felhalmozódása miatt.

Ez a Daikin berendezés jelentős beruházást jelent, és megérdemli a figyelmet és a gondosságot, hogy sokáig jól működjön.

A használat és a karbantartás közben elengedhetetlen az alábbi utasítások betartása:

- Ne engedje meg, hogy a berendezéshez engedéllyel nem rendelkező és/vagy képzetlen személyek hozzáférjenek.
- A főkapcsoló kinyitása és az áramellátás megszüntetése előtt az egység elektromos részeihez nyúlni tilos.
- Tilos a villamos részegységekhez szigetelő emelvény használata nélkül hozzáférni. Víz- és/vagy nedvesség jelenlétében ne férjen hozzá a villamos részegységekhez.
- Győződjön meg arról, hogy a hűtőközeg-körön és a nyomás alatt lévő részegységeken végzett minden műveletet szakképzett személyzet végzi.
- A kompresszorok cseréjét kizárólag szakképzett személyzet végezheti.
- Éles peremek és a kondenzátor egység felülete sérülést okozhatnak. Kerülje ezekkel a részekkel való közvetlen érintkezést, és használjon megfelelő védőfelszerelést.
- Ne helyezzen szilárd tárgyakat a vízvezetékbe, amíg az egység csatlakoztatva van a rendszerhez.
- A mozgó részek biztonsági berendezéseit eltávolítani szigorúan tilos.

Az egység hirtelen leállása esetén, kövesse az egység átvételekor kapott dokumentáció szerves részét képező irányító pult kezelési útmutatójának utasításait.

Tanácsos az egység beszerelését és karbantartását más személyek jelenlétében végezni.



Kerülje az egység olyan helyen történő telepítését, ami a karbantartási műveletek során veszélyes lehet, mint például korlát nélküli emelvény, sínek vagy az egység körül érvényes távolsági szabályoknak nem megfelelő terület.

13 KARBANTARTÁS

8. táblázat – R410A nyomás/hőmérséklet táblázat

°C	Bar	°C	Bar	°C	Bar
-13	5.22	14	12.30	41	24.95
-12	5.41	15	12.65	42	25.56
-11	5.60	16	13.02	43	26.18
-10	5.79	17	13.39	44	26.81
-9	6.00	18	13.77	45	27.45
-8	6.20	19	14.15	46	28.10
-7	6.42	20	14.55	47	28.77
-6	6.63	21	14.95	48	29.44
-5	6.86	22	15.37	49	30.13
-4	7.09	23	15.79	50	30.84
-3	7.32	24	16.22	51	31.55
-2	7.56	25	16.65	52	32.28
-1	7.81	26	17.10	53	33.02
0	8.06	27	17.56	54	33.78
1	8.32	28	18.02	55	34.55
2	8.59	29	18.49	56	35.33
3	8.86	30	18.98	57	36.13
4	9.14	31	19.47	58	36.95
5	9.42	32	19.97	59	37.78
6	9.71	33	20.48	60	38.62
7	10.01	34	21.01	61	39.48
8	10.32	35	21.54	62	40.36
9	10.63	36	22.08	63	41.25
10	10.95	37	22.63	64	42.16
11	11.27	38	23.20	65	43.09
12	11.61	39	23.77	66	44.04
13	11.95	40	24.36	67	45.01

13.1 Szokásos karbantartás

Az egység karbantartását csak képezett szakemberek végezhetik. A rendszeren végzendő munkálatokhoz való hozzáférés előtt a személyzetnek meg kell győződnie arról, hogy minden biztonsági óvintézkedést megtettek.

A berendezés karbantartásának elhanyagolása a berendezés valamennyi alkatrészének (tekercsek, kompresszorok, vázak, csővezetékek, stb.) állagromlásához vezethet, ami negatív hatással van a teljesítményre és a működésre.

Az alkalmazás típusától (kritikus/nem kritikus), illetve a telepítési környezettől (nagyon agresszív) függően két különböző karbantartási szint választható.

Példák a kritikus alkalmazásokra: folyamathűtés, adatközpontok.

A nagyon agresszív környezetek a következőképpen definiálhatók:

- Ipari környezet (ahol a lehetséges füstkoncentráció robbanáshoz és kémiai reakciókhoz vezethet).
- Tengerparti környezet.
- Erősen szennyezett városi környezet.
- Vidéki környezet állati ürülékhez és trágyához, valamint dízelüzemű aggregátorok kipufogógázainak nagy koncentrációjához közel;
- Sivatos terület homokviharok kockázatával.
- A fentiek kombinációi.
- A nagyon agresszív környezetnek kitett berendezések rövidebb időn belül korrodálhatnak, mint a normál környezetben felszerelt társaik. A korrózió a váz anyagának gyors rozsdásodását okozza, ami csökkenti a berendezés szerkezetének élettartamát. Ennek elkerülése érdekében rendszeres időközönként le kell mosni a váz felületeit vízzel és megfelelő tisztítószerrel.
- Amennyiben a berendezés vázáról részben lejött a zománc, fontos, hogy a további állagromlás megakadályozása érdekében a kitett részeket megfelelő termékek használatával újrafessék. A kívánt termékek műszaki jellemzőiért, kérjük, vegye fel a kapcsolatot a gyárral.
- Amennyiben csak sólerakódások tapasztalhatók, elegendő friss vizes öblítést alkalmazni.

13.2 Elektromos rendszer



FIGYELEM Bárminemű elektromos karbantartási műveletet csak szakképzett személyzet végezhet. Győződjön meg róla, hogy a rendszer ki legyen kapcsolva, és a főkapcsoló nyitva. Ezen szabályok figyelmen kívül hagyása súlyos személyi sérülésekhez vezethet. Ha az egység ki van kapcsolva, de a megszakító kapcsoló zárt helyzetben van, a használaton kívüli körök továbbra is aktívak.

Az elektromos rendszer karbantartása néhány általános szabály alkalmazását foglalja magában, az alábbiak szerint:

1. A kompresszor által felvett áramot össze kell hasonlítani a névleges értékkel. Normál esetben a felvett áram értéke kisebb, mint a névleges érték, amely a kompresszor teljes terhelés melletti abszorpciójának felel meg maximális üzemi körülmények között.
2. legalább háromhavonta egyszer minden biztonsági ellenőrzést el kell végezni azok működésének ellenőrzésére. Minden egység az elöregedésével megváltoztathatja működési pontját, és ezt ellenőrizni kell, hogy szükség esetén módosíthassa vagy kicserélhesse. A szivattyú reteszelését és az áramláskapcsolókat ellenőrizni kell annak érdekében, hogy megszakítsák a vezérlőkört, ha szükséges.

13.3 Szervizelés és korlátozott jótállás

A gyárban minden egyes berendezést tesztelnek, és a gyártó az egységekre az első beindítást követően 12 hónapig vagy az átadást követően 18 hónapig jótállást vállal.

Az egységeket a legmagasabb minőségi normák alapján fejlesztették ki és gyártották, hogy a többéves problémamentes működést biztosítsanak. **Mindazonáltal a berendezés a garanciális időszak alatt is igényel karbantartást, s telepítéstől kezdve, nem csak az üzembe helyezés után.** Azt tanácsoljuk, hogy kössön a gyártó által meghatalmazott szolgáltatóval karbantartási szerződést, mert szakembereink tapasztalatuknak köszönhetően biztosítani tudják az egység hatékony és problémamentes üzemeltetését.

Kérjük, vegye figyelembe, hogy az egység nem megfelelő használata (az üzemi tartomány feletti üzemeltetés, az útmutató által előírt karbantartási munkálatok elvégzésének hiánya) a jótállás megszűnését vonja maga után. Tartsa be a következőket, hogy megfeleljen a garanciális feltételeknek:

1. Az egység nem működhet a megadott üzemi tartományon kívül.
2. Az elektromos tápnak a feszültségi határértékeken belül kell lennie, feszültségi harmonikusok és hirtelen változások nélkül.
3. A háromfázisú rendszerben az egyenlőtlenység ne haladja meg a 3%-ot. Az egységet ne kapcsolja be, amíg az elektromos rendszert érintő problémát meg nem oldotta.
4. Semmilyen mechanikus, elektromos vagy elektronikus biztonsági berendezést nem szabad kiiktatni vagy felülírni.
5. A vízkör megtöltésére használt víznek tisztának és megfelelően kezeltnek kell lennie. A BPHE beömlőjéhez legközelebbi pontra egy mechanikus szűrőt kell felszerelni.
6. A BPHE vízáramlás értékének az adott egységhez megadott tartományon belül kell lennie; lásd a CSS-választó szoftvert.

9. táblázat – Szokásos rendszeres karbantartási terv

Tevékenységek listája	Heti	Havi (1. Megj.)	Évente/szezononként (2. Megj.)
Általános:			
Működési adatok leolvasása (3. megj.)	X		
Az egység átnézése az esetleges károk és/vagy meglazult elemek keresése		X	
A hőszigetelés állapotának ellenőrzése		X	
Tisztítás		X	
Ahol szükséges festés			X
A víz elemzése (4)			X
Az áramláskapcsoló működésének ellenőrzése		X	
Elektromos telepítés:			
A vezérlési sorrend ellenőrzése			X
Érintkező kopás ellenőrzése - szükség esetén cserélje			X
Az elektromos kapcsol szorosságának ellenőrzése – szükség esetén megszorításuk		X (Negyedévente)	
Az elektromos vezérlőtábla belsejének tisztítása			X
A részegységek szemrevételezése túlmelegedés jelei után kutatva		X	
A kompresszor működése és az elektromos ellenállás ellenőrzése		X	
Hűtőközeg kör:			
Ellenőrizze, hogy nem szivárog-e a hűtőközeg (szivárgásvizsgálat)		X	
A kompresszor rezgéseinek elemzése			X
Hidraulikus rendszer:			
Ellenőrizze, hogy nincs-e vízszivárgás		X	
Ellenőrizze a hidraulikus csatlakozásokat		X	
Ellenőrizze a nyomást a hőcserélő vízbemeneténél		X	
Tisztítsa meg a vízszűrőt			X
Ellenőrizze a glikol koncentrációját			X
Ellenőrizze a víz térfogatáramát		X	
BPHE:			
Ellenőrizze a BPHE tisztaságát			X

Megjegyzések:

1. A havi tevékenységekbe beletartozik az összes heti is.
2. Az évente (vagy a szezon kezdetekor) elvégzendő munkálatok magukban foglalják a havi és heti munkálatokat is.
3. Az egység üzemi értékeinek napi mérése magas megfigyelési normák fenntartását biztosítja.
4. Ellenőrizze, hogy nem oldódtak-e föl fémek.
5. Tisztítsa meg a kondenzátortepeket tiszta vízzel, és a víz hőcserélőket megfelelő tisztítószerekkel. A részecskék és rostok eltömíthetik a hőcserélőket, különösen a víz hőcserélőknél figyeljen oda, ha kalcium-karbonátban gazdag vizet használ. Ha megugranak a nyomásesések vagy leesik a melegítési hatékonyság, az arra utal, hogy eltömődtek a hőcserélők. Az olyan környezetben, ahol a levegőben levő szennyezőanyagok koncentrációja magas, a kondenzátortelep sűrűbb tisztítására lehet szükség.
6. Azokon a még nem működtetett berendezéseken, melyek az elhelyezésük vagy tárolásuk következtében régóta ki vannak téve a nagyon agresszív környezeteknek, szintén el kell végezni a fenti rendszeres karbantartási lépéseket.

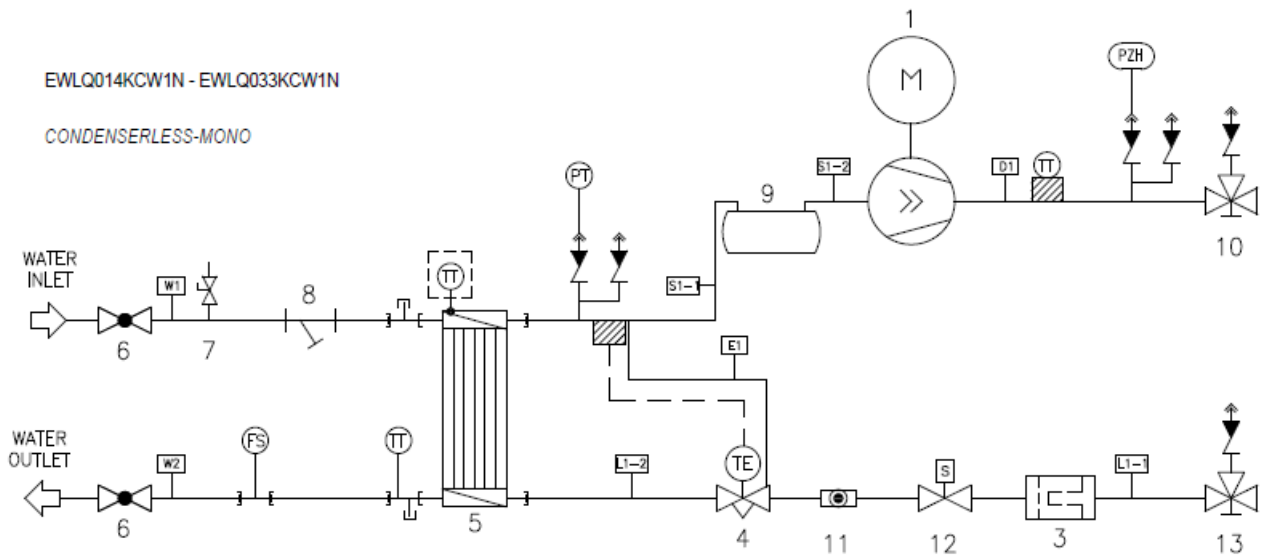
10. táblázat – Rendszeres karbantartási terv kritikus felhasználás és/vagy nagyon agresszív környezet esetén

A műveletek listája (8. megjegyzés)	Heti	Havi (1. Megj.)	Évente/szezononként (2. Megj.)
Általános:			
Működési adatok leolvasása (3. megj.)	X		
Az egység átnézése az esetleges károk és/vagy meglazult		X	
A hőszigetelés állapotának ellenőrzése		X	
Tisztítás		X	
Ahol szükséges festés			X
A víz elemzése (4)			X
Az áramláskapcsoló működésének ellenőrzése		X	
Elektromos telepítés:			
A vezérlési sorrend ellenőrzése			X
Érintkező kopás ellenőrzése - szükség esetén cserélje			X
Az elektromos kapcsol szorosságának ellenőrzése – szükség			X
Az elektromos vezérlőtábla belsejének tisztítása		X	
A részegységek szemrevételezése túlmelegedés jelei után		X	
A kompresszor működése és az elektromos ellenállás		X	
A kompresszor motor szigetelésének ellenőrzése			X
Hűtőközeg kör:			
Ellenőrizze, hogy nem szivárogo-e a hűtőközeg		X	
A kompresszor rezgéseinek elemzése			X
Hidraulikus rendszer:			
Ellenőrizze, hogy nincs-e vízszivárgás		X	
Ellenőrizze a hidraulikus csatlakozásokat		X	
Ellenőrizze a nyomást a hőcserélő vízbemeneténél		X	
Tisztítsa meg a vízszűrőt			X
Ellenőrizze a glikol koncentrációját			X
Ellenőrizze a víz térfogatáramát		X	
BPHE:			
Ellenőrizze a BPHE tisztaságát			X

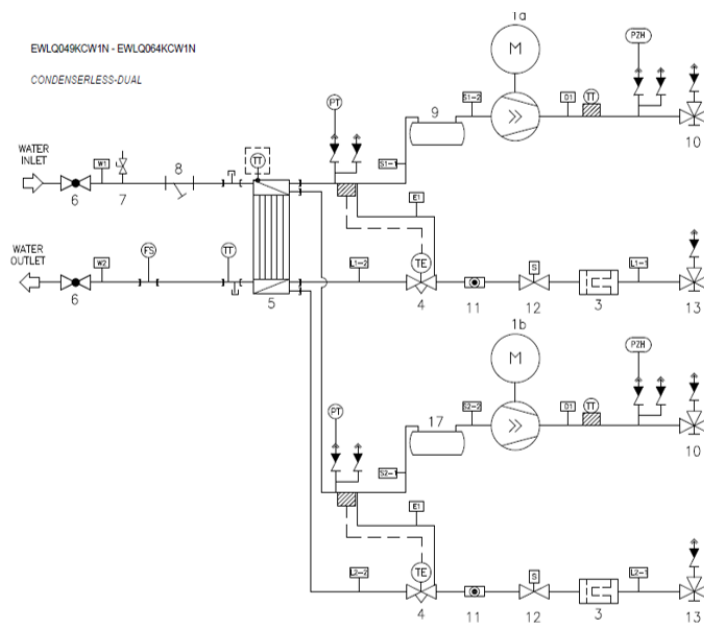
Megjegyzések:

- A havi tevékenységekbe beletartozik az összes heti is.
- Az évente (vagy a szezon kezdetekor) elvégzendő munkálatok magukban foglalják a havi és heti munkálatokat is.
- Az egység üzemi értékeinek napi mérése magas megfigyelési normák fenntartását biztosítja.
- Ellenőrizze, hogy nem oldódtak-e föl fémek.
- Tisztítsa meg a kondenzátortelepeket tiszta vízzel, és a víz hőcserélőket megfelelő tisztítószerekkel. A részecskék és rostok eltávolíthatók a hőcserélőket, különösen a víz hőcserélőknél figyeljen oda, ha kalcium-karbonátban gazdag vizet használ. Ha megugranak a nyomásesések vagy leesik a melegítési hatékonyság, az arra utal, hogy eltömődtek a hőcserélők. Az olyan környezetben, ahol a levegőben levő szennyezőanyagok koncentrációja magas, a kondenzátortelep sűrűbb tisztítására lehet szükség.
- Azokon a még nem működtetett berendezéseken, melyek az elhelyezésük vagy tárolásuk következtében régóta ki vannak téve a nagyon agresszív környezeteknek, szintén el kell végezni a fenti rendszeres karbantartási lépéseket.

11. ábra – EWLQ 014 – 033 KCW1N Hűtőközeg-kör vázlatrajza



12. ábra – EWLQ 049 – 064 KCW1N Hűtőközeg-kör vázlatrajza



JELMAGYARÁZAT

1	Kompresszor	D1	Kompresszor - Kondenzátor
2	Kondenzátor (BPHE)	L1-1	Kondenzátor - Term. exp. Szelep
3	Szárító szűrő	L1-2	Term. exp. szelep - Párolgató
4	Termostatikusan expanziós szelep	S1	Párolgató - Kompresszor
5	Párolgató (BPHE)	S1-1	Párolgató - Akkumulátor
6	Golyós szelep (opcionális)	S1-2	Akkumulátor - Kompresszor
7	Légtelenítő szelep (opcionális)	W1/W3	Víz bemenet tartozék (Tartalmazza a készletet, de opcionális felszerelés.)
8	Vízszűrő (opcionális)	W2/W4	Víz kimenet tartozék (Tartalmazza a készletet, de opcionális felszerelés.)
9	Akkumulátor	E1/E2	Kiegyenlítő cső
10	Elvezető elzárószelep	TT	Hőmérséklet érzékelő
11	Kémlelőüveg	PT	Nyomásátalakító (6, 5 bar)
12	Folyadék mágnesszelep	PZH	Magasnyomás-kapcsoló (40, 7 barg)
13	Folyadék elzárószelep	FS	Áramláskapcsoló

14 BEINDÍTÁS ELŐTT



Az alábbi, üzembe helyezési ellenőrző lista teljes kitöltése előtt az egységet még nagyon rövid időre sem szabad elindítani.

11. táblázat – Üzembe helyezési ellenőrző lista

Pipálja ki, ha az ellenőrzés megtörtént	Az egység beindítása előtt elvégzendő standard lépések
<input type="checkbox"/> 1	Ellenőrizze, hogy nincs-e külső sérülés .
<input type="checkbox"/> 2	Szerelje be a fő biztosítót, a földzárlat-megszakítót és a főkapcsolót . Ajánlott biztosítók: aM az IEC 269-2 . szabvány szerint. <i>A méreteket lásd a kapcsolási rajzon.</i>
<input type="checkbox"/> 3	Csatlakoztassa a hálózati feszültséget, és győződjön meg róla, hogy legfeljebb $\pm 10\%$ -kal tér el az adattáblán megadott értéktől. A hálózati elektromos betáplálást úgy kell kialakítani, hogy az üzem többi eleme és általában a berendezés tápellátásától függetlenül lehessen be- és kikapcsolni. Lásd a kapcsolási rajzot, valamint az N, PE, L1, L2 és L3 kapcsokat.
<input type="checkbox"/> 4	Csatlakoztassa a vízbetáplálást a párologtatóhoz, és ellenőrizze, hogy a vízáramlás értéke a „Vízfeltöltés, áramlás és minőség” szakaszban szereplő táblázatban feltüntetett határértékek között van-e.
<input type="checkbox"/> 5	A vezetékeket teljesen légteleníteni kell. Lásd még „A vízkör ellenőrzése” című fejezetet.
<input type="checkbox"/> 6	Csatlakoztassa az áramláskapcsolót és a szivattyúérinkezőket , hogy az egység csak akkor lépjen működésbe, ha a vízszivattyúk működnek és a vízáramlás megfelelő. Gondoskodjon róla, hogy az egység vízbemenete előtt legyen szerelve egy vízszűrő.
<input type="checkbox"/> 7	Csatlakoztassa a helyszíni vezetékezést a szivattyúindításhoz és -leállításhoz .
<input type="checkbox"/> 8	Csatlakoztassa a helyszíni vezetékezést a távvezérléshez .

MEGJEGYZÉS:

1. Próbálja a minimálisra csökkenteni a fűrást az egységben. Ha a fűrás elkerülhetetlen, a felület rozsdásodásának megakadályozása érdekében távolítsa el alaposan a vasreszeléket!
2. Az egység működtetése előtt olvassa el az egységhez mellékelt felhasználói kézikönyvet. Ennek segítségével megértheti az egység és az elektronikus vezérlő működését.
3. Az egység működésének alaposabb megértése érdekében ellenőrizze a kapcsolási rajzon az összes fent említett elektromos csatlakoztatási műveletet.
4. Az egység telepítése után zárja be a kapcsolódoboz összes ajtaját.

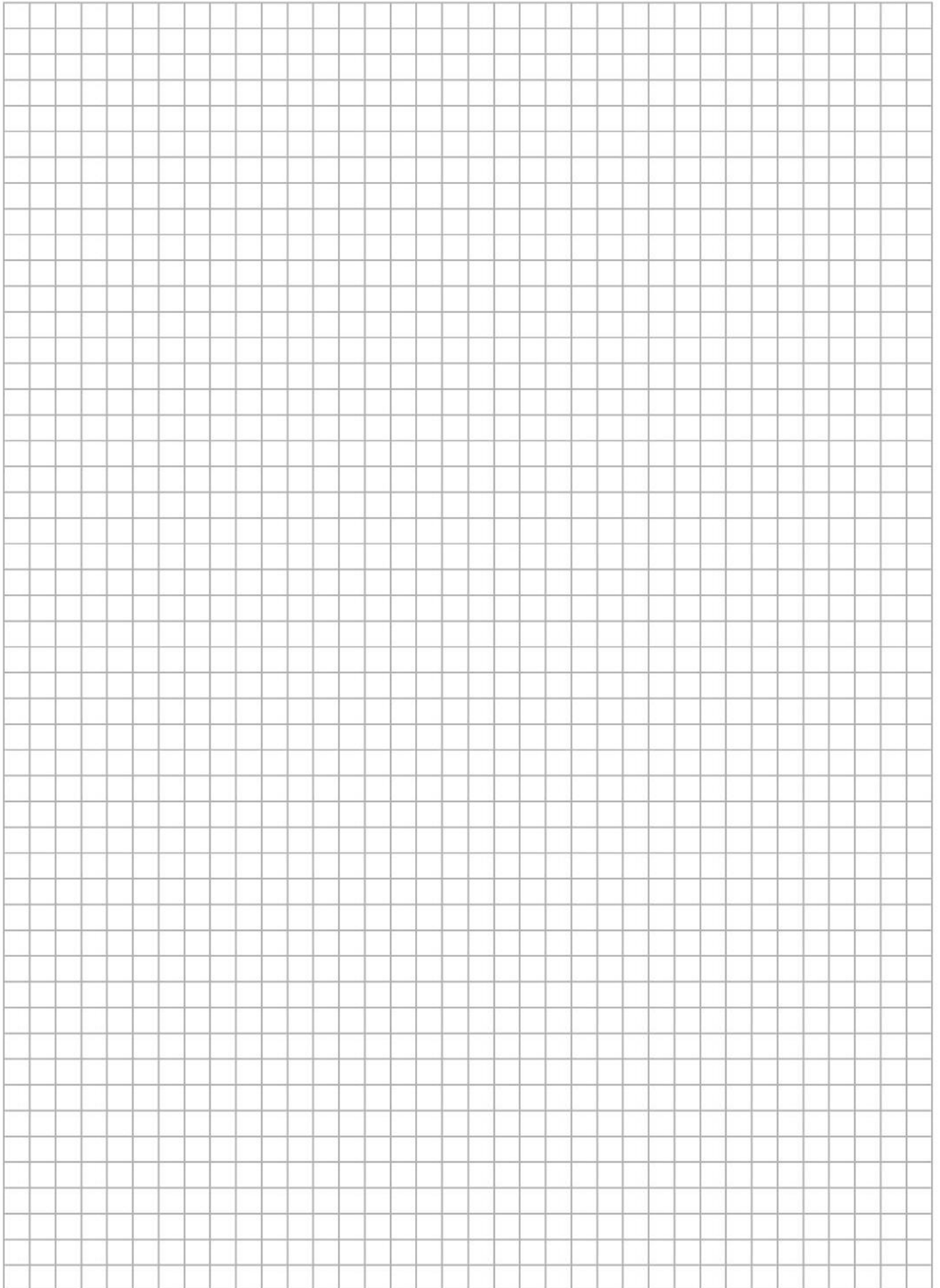
Kijelentem, hogy elvégeztem és ellenőriztem az összes fent említett elemet.

Dátum

Aláírás

Őrizze meg, mert később szüksége lehet rá.

MEGJEGYZÉSEK





BRIEF OPERATION INSTRUCTIONS
EWLQ-KC Condenser less water-cooled water chiller

Equipment supplier: _____ Service department: _____

Phone: _____ Phone: _____

EQUIPMENT TECHNICAL DATA

Manufacturer : DAIKIN EUROPE Power supply (V/Ph/Hz/A) : _____
 Model : Maximum high pressure : 41.7 bar
 Serial Number : Charging weight (kg) R410A: _____
 Year of construction:

START-UP AND SHUT DOWN

- ▶ Start-up by switching on the circuit breaker of the power circuit. The operation of the water chiller is then controlled by the Digital Display Controller.
- ▶ Shutdown by switching o

⚠ WARNINGS

Emergency shut down: Switch off the circuit breaker located on

.....

.....

Air inlet and outlet : Always keep the air inlet and outlet free to obtain the maximum cooling capacity and to prevent damage to the installation.

Refrigerant charge : Use refrigerant R410A only.

First aid : In case of injuries or accidents immediately inform:

+

- ▶ **Company management** : Phone.....
- ▶ **Emergency physician** : Phone
- ▶ **Fire service** : Phone.....



A jelen kiadvány csak tájékoztató jellegű, és nem jelent a n Daikin Applied Europe S.p.A. vállalatra nézve kötelező ajánlatot. A Daikin Applied Europe S.p.A legjobb tudása szerint állította össze a jelen kézikönyvet. Hivatkozzon a rendeléskor közölt adatokra. Az útmutató minden adata elozetes bejelentés nélkül módosítható. Hivatkozzon a rendeléskor közölt adatokra. A Daikin Applied Europe S.p.A. visszautasítja a legszélesebb értelemben vett, a jelen kiadvány felhasználásával és/vagy értelmezésével összefüggésbe hozható közvetlen vagy közvetett károk miatt felmerülő kötelezettségeket. A kézikönyv teljes tartalma a Daikin Applied Europe S.p.A. szerzői jogvédelme alá tartozik.

DAIKIN APPLIED EUROPE S.p.A.

Via Piani di Santa Maria, 72 00072 Ariccia (Roma) Italy
Tel: (+39) 06 93 73 11 Fax: (+39) 06 93 74 014

<http://www.daikinapplied.eu>

D-EIMHP01601-22_01HU