



Rév.	01
Date	11/2022
Remplace	D-EIMHP01601-22_00FR

Manuel d'installation, d'utilisation et de maintenance

D-EIMHP01601-22_01FR

Pompes à chaleur refroidies par eau sans condenseur

**EWLQ014KCW1N
EWLQ025KCW1N
EWLQ033KCW1N
EWLQ049KCW1N
EWLQ064KCW1N**

Traduction des instructions originales

Table des metières

1.	INTRODUCTION.....	4
1.1	Options et fonctions (1).....	5
1.2	Fonctions	5
2	PLAGE DE FONCTIONNEMENT.....	6
3	SÉLECTION D'UN EMBLACEMENT	7
4	PRINCIPAUX COMPOSANTS.....	7
5	INSPECTION ET MANIEMENT DE L'APPAREIL.....	8
6	DÉBALLAGE ET INSTALLATION DE L'APPAREIL.....	8
7	INFORMATION IMPORTANTE RELATIVE AU RÉFRIGÉRANT UTILISÉ	8
8	SÉLECTION DU MATÉRIEL DE CANALISATION.....	9
9	RACCORDEMENT DU CIRCUIT DU RÉFRIGÉRANT.....	9
9.1	Précautions à prendre lors du maniement de la tuyauterie.....	9
9.2	Test d'étanchéité et séchage à vide	11
9.3	Ouverture des vannes d'arrêt de refoulement et de liquide.	11
9.4	Ajustement précis de la charge.....	12
10	VÉRIFICATION DU CIRCUIT D'EAU.....	13
10.1	Raccordement du circuit d'eau.....	14
10.2	Charge, débit et qualité de l'eau	15
10.3	Isolation des conduites d'eau.....	15
10.4	Isolation des conduites de réfrigérant	15
10.5	Protection anti-gel pour évaporateurs et échangeurs à récupération.....	15
11	CÂBLAGE SUR PLACE	16
11.1	Remarque à observer concernant la qualité de l'alimentation électrique publique	16
12	RESPONSABILITÉ DE L'OPÉRATEUR	17
13	MAINTENANCE.....	18
13.1	Maintenance de routine.....	18
13.2	Installation électrique.....	19
13.3	Assistance et garantie limitée	19
14	AVANT LA MISE EN SERVICE	22

Liste des tableaux

Tableau 1-Spécifications techniques ⁽¹⁾	4
Tableau 2-Spécifications électriques ⁽¹⁾	4
Tableau 3- Dimensions des espaces des écrous évasés et couple de serrage approprié	10
Tableau 4-Chargement de l'unité	12
Tableau 5- Spécifications concernant la qualité de l'eau.....	14
Tableau 6-Plage de fonctionnement du débit d'eau	15
Tableau 7-Zmax (Ω)	16
Tableau 8-R410A Tableau de pression température.....	18
Tableau 9- Activités de maintenance pour les utilisations générales et les environnements ordinaires ..	19
Tableau 10-Activités de maintenance pour les utilisations critiques ou les environnements hautement agressifs.....	20
Tableau 11- Liste de vérification avant la mise en service	22

Liste des figures

Figure 1- Plage de fonctionnement EWLQ014-033KC	6
Figure 2-EWLQ049-064KC.....	6
Figure 3-Connexion du circuit réfrigérant (1)	10
Figure 4-Connexion du circuit du réfrigérant (2).....	10
Figure 5- Connexion du circuit du réfrigérant (3).....	11
Figure 6- Connexion du circuit du réfrigérant (4).....	11
Figure 7- Chargement de l'unité	11
Figure 8- Tuyau d'eau évaporateur-sac en plastique 1	13
Figure 9- Tuyau d'eau condenseur-sac en plastique (2)	13
Figure 10-Installation du commutateur de débit.....	14
Figure 11- EWLQ 014 - 033 KCW1N Schéma du circuit réfrigérant.....	21
Figure 12- EWLQ 049 - 064 KCW1N Schéma du circuit réfrigérant.....	21

Merci d'avoir choisi ce refroidisseur



Lire attentivement ce manuel avant de faire démarrer l'unité. Ne pas jeter ce manuel. Le conserver dans vos dossiers pour une utilisation ultérieure.

Une installation impropre peut causer des décharges électriques, des courts-circuits, des fuites, des incendies et d'autres dommages à l'appareil ou des blessures corporelles.

Assurez-vous d'utiliser uniquement des accessoires, des équipements en option et des pièces de rechange fabriqués par Daikin qui sont spécifiquement conçus pour être utilisés avec l'équipement et les faire installer par un professionnel.

En cas de doute ainsi que pour toute information ou conseil, contacter le représentant du fabricant.

1. INTRODUCTION

Cette unité est livrée et expédiée avec une charge d'attente d'azote (N2) de 0,5 bar. L'unité doit contenir le réfrigérant R410A.

Être attentif lors de la sélection du condenseur séparé. Veiller à choisir un condenseur séparé conçu pour fonctionner avec le réfrigérant R410A.

Les unités EWLQ peuvent être combinées avec les batteries ventilées Daikin ou les unités de traitement de l'air à des fins de climatisation de l'air. Elles peuvent aussi être utilisées pour fournir de l'eau glacée pour le refroidissement.

Le présent manuel d'installation décrit les procédures de déballage, d'installation et de connexion des unités EWLQ.

Cet appareil est destiné à être utilisé par des utilisateurs experts ou formés dans des ateliers, l'industrie légère et les fermes ou à des fins commerciales par des profanes.

Le niveau de pression sonore est inférieur à 70 dB(A).

Tableau 1-Spécifications techniques ⁽¹⁾

Modèle EWLQ		014	025	033
Dimensions HxWxD (mm)		600x600x600		
Poids de la machine (kg)		104	138	149
Connexions				
• Entrée et sortie de l'eau glacée		G1		
• Connexion de décharge du condenseur (cuivre)		5/8"	3/4"	3/4"
• Connexion de liquide du condenseur (cuivre)		5/8"	5/8"	5/8"

Modèle EWLQ		049	064
Dimensions HxWxD (mm)		600x600x1200	
Poids de la machine (kg)		252	274
Connexions			
• Entrée et sortie de l'eau glacée (mm)		G 1-1/2	
• Connexion de décharge du condenseur (cuivre)		3/4"	3/4"
• Connexions de liquide du condenseur (cuivre)		5/8"	5/8"

Tableau 2-Spécifications électriques ⁽¹⁾

Modèle EWLQ		014-064
Circuit électrique		
Phase		3N~
Fréquence	(Hz)	50
Tension	(V)	400
Tolérance de tension	(%)	±10

(1) Consulter le manuel d'utilisation ou le recueil de données techniques pour obtenir la liste complète des spécifications, options et caractéristiques

1.1 Options et fonctions (1)

Options

- BMS-Connexion MODBUS carte de connectivité en option :
 - MODBUS TCP/IP
 - BACNET MSTP
 - BACNET TCP/IP

- Remote user interface (Interface utilisateur à distance) (kit optionnel)
- Low noise operation kit (Kit pour un fonctionnement à faible niveau de bruit) (installation sur place)
- Entering water temperature kit (kit de saisie de la température de l'eau)

- Master/slave water temperature kit (kit de température Master/Slave)

- Modem for Daikin On site (Modem Daikin on Site)

1.2 Fonctions

- Application au glycol pour une température d'eau refroidie de -10°C ou -5°C .
- Contacts sans tension
 - Fonctionnement général
 - alarme
- Pompe à eau d'évaporateur
- Chauffage de secours

- Entrées à distance modifiables
 - démarrage/arrêt à distance
 - point de consigne double
 - alarme externe
 - réinitialisation point de consigne

(1) Consulter le manuel d'utilisation ou le recueil de données techniques pour obtenir la liste complète des spécifications, options et caractéristiques.

2 PLAGE DE FONCTIONNEMENT

Figure 1- Plage de fonctionnement EWLQ014-033KC

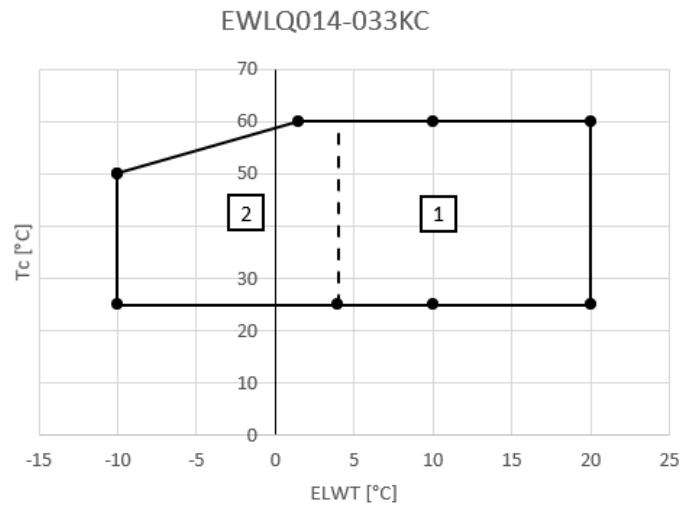
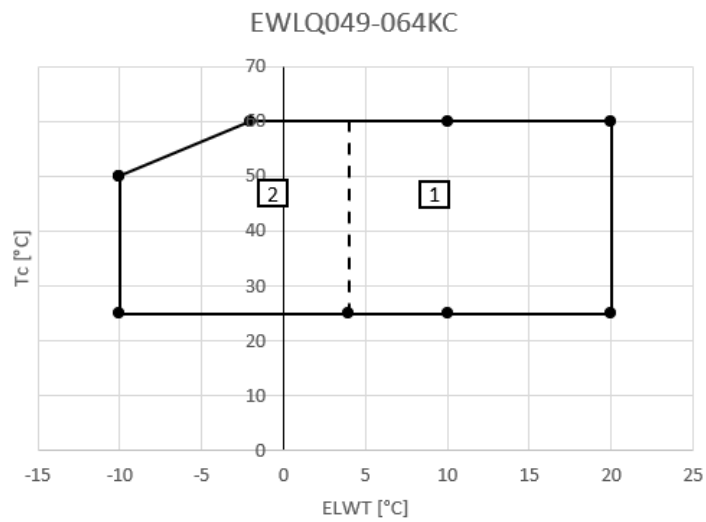


Figure 2-EWLQ049-064KC



- ELWT: Température d'eau de sortie de l'évaporateur
- T_c : Température de condensation saturée
- 1: Fonctionnement à eau
- 2: Fonctionnement à glycol (en dessous de $ELWT=4$ °C)

3 SÉLECTION D'UN EMPLACEMENT

Les unités sont prévues pour une installation intérieure et doivent être installées dans un endroit répondant aux conditions suivantes :

1. Les fondations seront suffisamment solides pour supporter le poids de l'unité et le sol sera plat pour empêcher la production de bruit et de vibrations.
2. L'espace autour de l'unité convient parfaitement en cas de maintenance.
3. Il n'existe aucun risque d'incendie en cas de fuite de gaz inflammable.
4. Sélectionner l'emplacement de l'appareil de telle façon que le bruit occasionné ne dérange personne.
5. S'assurer que l'eau ne peut pas provoquer de dommage à cet emplacement en cas de fuite de l'unité.

L'équipement n'est pas destiné à une utilisation dans une atmosphère potentiellement explosive

4 PRINCIPAUX COMPOSANTS

1. Compresseur
2. Evaporateur
3. Accumulateur
4. Boîtier de commande
5. Entrée eau glacée
6. Sortie eau glacée
7. Vanne d'arrêt d'évacuation
8. Vanne d'arrêt du liquide
9. Capteur de température d'eau à l'entrée de l'évaporateur (en option)
10. Capteur de température d'eau à la sortie de l'évaporateur
11. Capteur d'antigel
12. Contrôle à l'affichage numérique
13. Prise d'alimentation
14. Clapet à bille (installation sur place)
15. Filtre à eau (installation sur place)
16. Vanne de purge d'air (installation sur place)
17. Joint torique pour purge d'air (installation sur place)
18. Contacteur de débit (avec joint torique) (installation sur place)
19. Interrupteur principal

5 INSPECTION ET MANIEMENT DE L'APPAREIL

A la livraison, il convient de vérifier l'appareil et de signaler immédiatement tout dommage au responsable des réclamations du transporteur.

6 DÉBALLAGE ET INSTALLATION DE L'APPAREIL

1. Couper les bandes de cerclage, puis retirer l'unité du carton.
2. Couper les bandes de cerclage, puis retirer l'unité du carton contenant la tuyauterie d'eau de la palette.
3. Retirer les quatre vis fixant l'unité à la palette.
4. Mettre l'unité à niveau.
5. Fixer l'unité sur un socle en béton à l'aide de quatre boulons d'ancrage M8.
6. Retirer la plaque frontale de service.

7 INFORMATION IMPORTANTE RELATIVE AU RÉFRIGÉRANT UTILISÉ

Ce produit est chargé de N2 en usine.

Le système de réfrigérant sera chargé de gaz à effet de serre fluorés encadrés par le protocole de Kyoto. Ne pas laisser les gaz s'échapper dans l'atmosphère.

Type de réfrigérant : R410A

Valeur GWP (1):2090

Prière de compléter à l'encre indélébile

- la charge de réfrigérant totale

(1) GWP = potentiel de réchauffement global

8 SÉLECTION DU MATÉRIEL DE CANALISATION

1. La quantité de matériaux étrangers à l'intérieur des tuyaux (y compris les huiles de fabrication) ne peut dépasser 30 mg/ 10 m.
 2. Utiliser la spécification de matériaux suivante pour le choix et l'installation des tuyauteries destinées au fluide de refroidissement :
 - matériaux de construction : cuivre sans couture désoxydé à l'acide phosphorique pour le fluide de refroidissement.
 - dimensions : pour les dimensions correctes, se reporter au chapitre "Spécifications techniques"
 - l'épaisseur de la paroi des tuyaux de fluide de refroidissement doit être conforme aux réglementations locales et nationales en la matière. Pour le fluide R410A, la pression théorique est de 4,17 MPa.
 3. Si les tailles de tuyaux requises (en pouces) ne sont pas disponibles, vous pouvez également utiliser d'autres diamètres (en millimètres) en prenant soin :
 - de sélectionner la taille de tuyau la plus proche de la taille requise ;
 - d'utiliser les adaptateurs appropriés lorsque vous passez d'une unité de mesure à l'autre (installés sur place).
- Les régulations RLK, vous devez remplacer les écrous évasés situés sur les vannes d'arrêt par des raccords brasés évasés.

9 RACCORDEMENT DU CIRCUIT DU RÉFRIGÉRANT



Les unités sont équipées d'une sortie de réfrigérant (côté refoulement) et d'une entrée de réfrigérant (côté liquide) afin de les raccorder à un condenseur séparé. Ce circuit doit être monté par un technicien qualifié et doit obéir à toutes les réglementations nationales et européennes appropriées.

9.1 Précautions à prendre lors du maniement de la tuyauterie

La présence d'air, d'humidité ou de poussière dans le circuit du réfrigérant peut entraîner des dysfonctionnements. Lors du raccordement des conduites du réfrigérant, tenir compte des points suivants :

1. N'utiliser que des conduites propres et sèches
2. Maintenir l'extrémité de la conduite vers le bas pour retirer les bavures.
3. L'extrémité de la conduite lors de l'insertion dans une paroi, afin d'éviter toute pénétration de poussière et de saleté.



Lorsqu'une unité sans condenseur est installée en dessous d'un groupe compresseur-condenseur, les événements suivants peuvent se produire :

- **A l'arrêt de l'unité, l'huile revient sur le côté refoulement du compresseur. Au démarrage de l'unité, ce retour risque d'engendrer un coup de liquide (coup d'huile).**
- **La circulation d'huile diminue.**

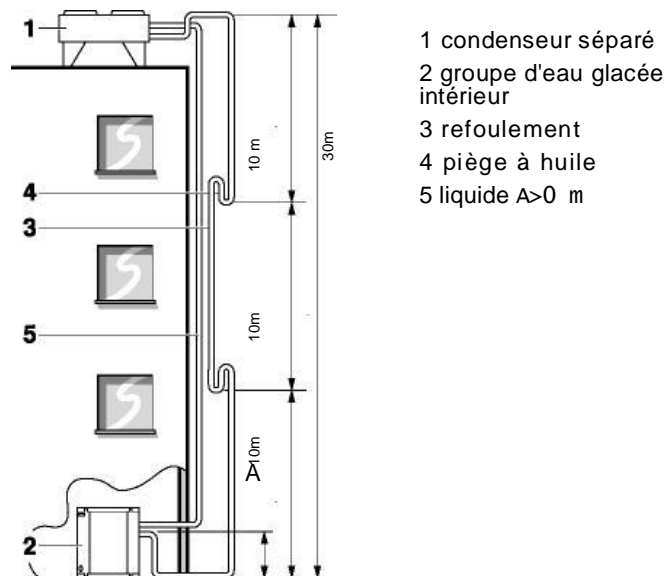
Pour résoudre ces phénomènes, prévoir des pièges à huile dans la conduite de refoulement à raison d'un piège tous les 10 m si la différence de niveau dépasse 10 m.

Raccordement du circuit du réfrigérant

- Utiliser un coupe-tubes et un raccord approprié pour le réfrigérant R410A.

Veiller à utiliser des outils d'installation (tuyau collecteur de pression muni d'un indicateur, etc.) conçus exclusivement pour les installations R410A. Ils doivent être en mesure de supporter la pression et d'empêcher l'infiltration de corps étrangers (par exemple, de l'huile minérale de type SUNISO et de l'humidité) dans le système.

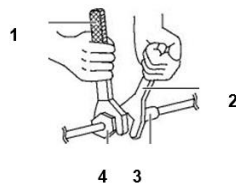
Figure 3-Connexion du circuit réfrigérant (1)



- Pompe à vide (utiliser une pompe à vide à 2 étages, équipée d'un clapet de non-retour) :
 - S'assurer que l'huile de la pompe n'est pas refoulée vers le système lorsque la pompe est à l'arrêt.
 - Utiliser une pompe à vide capable de faire le vide jusqu'à $-100,7 \text{ kPa}$ (5 Torr, -755 mm Hg).
- Veiller à bien utiliser une clé à vis et une clé dynamométrique pour la connexion et la déconnexion des tuyaux sur l'unité

Figure 4-Connexion du circuit du réfrigérant (2)

1. Clé dynamométrique
2. Clé à vis
3. Raccord de tuyaux
4. Ecrou évasé



Se reporter au tableau ci-dessous pour les dimensions des espacements de l'écrou évasé et le couple de serrage

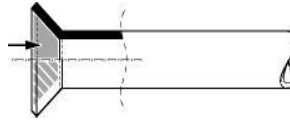
(Un serrage excessif peut endommager le bord évasé et provoquer des fuites).

Tableau 3- Dimensions des espaces des écrous évasés et couple de serrage approprié

Section du tuyau	Couple de serrage	Dimension évasement A (mm)	Forme de l'évasement
$\varnothing 9.5$	33~39 N•m	12.0~12.4	
$\varnothing 12.7$	50~60 N•m	15.4~15.8	
$\varnothing 19.1$	97~110 N•m	22.9~23.3	

- Au moment de placer le boulon du raccord, enduire sa surface interne d'huile volatile (éther ou ester), puis donner 3 ou 4 tours à la main avant de le serrer fermement.

Figure 5- Connexion du circuit du réfrigérant (3)

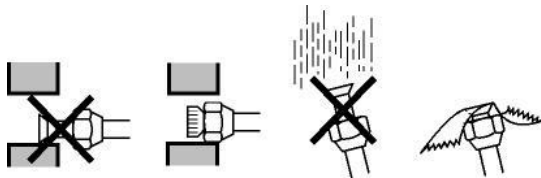


- Vérifier le raccord du tuyau pour vous assurer qu'il n'existe pas de fuite de gaz.



Lors de l'insertion des tuyaux de réfrigérant dans le trou du mur, s'assurer que ni poussière, ni humidité ne pénètre dans les tuyaux. Protéger les tuyaux à l'aide d'un capuchon ou sceller entièrement leur extrémité avec une bande.

Figure 6- Connexion du circuit du réfrigérant (4)



Vous devez utiliser des raccords évasés pour relier les conduites de liquide et de refoulement à la tuyauterie du condenseur séparé. Afin d'utiliser le bon diamètre de tuyau, se reporter à la section "Spécifications techniques"

Longueur des canalisations : équivalent = 50 m
hauteur maximale = 30 m



S'assurer que les conduites comprennent du N2 lors du soudage afin de protéger les tuyaux de la suie. Aucun blocage ne doit survenir (vanne d'arrêt, électrovanne) entre le condenseur séparé et l'injection de liquide issue du compresseur.

9.2 Test d'étanchéité et séchage à vide

Les unités ont subi un test d'étanchéité par le fabricant.

Une fois les canalisations raccordées, vous devez effectuer un test d'étanchéité et vous devez évacuer l'air contenu dans la conduite de réfrigérant jusqu'à une valeur absolue de 4 mbar à l'aide d'une pompe à vide.

9.3 Ouverture des vannes d'arrêt de refoulement et de liquide.

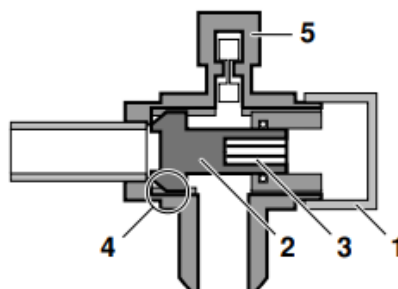
1 Ouverture

- Retirer le chapeau (1) et tourner l'arbre (2) dans le sens inverse des aiguilles d'une montre à l'aide de clés coudées pour vis à six pans creux (3) (JIS B 4648 dimension nominale 4 mm).
- Tourner jusqu'à ce que l'arbre s'arrête.
- Serrer fermement le chapeau.

2 Fermeture

- Retirer le chapeau et tourner l'arbre dans le sens des aiguilles d'une montre
- Serrer fermement l'arbre jusqu'à ce qu'il atteigne la zone étanche (4) du corps.
- Serrer fermement le chapeau

Figure 7- Chargement de l'unité



REMARQUE

- Utiliser un tuyau de chargement avec une tige poussoir lorsque vous utilisez l'orifice de service (5).
- Une fois le bouchon resserré, s'assurer qu'il n'existe aucune fuite de gaz réfrigérant.
- Vérifier l'absence de fuite de gaz réfrigérant après avoir serré le bouchon.



Ne pas purger l'air à l'aide de réfrigérants. Utiliser une pompe à vide pour purger l'installation.

Tableau 4-Chargement de l'unité

	Charge de réfrigérant(kg)
EWLQ014	$0.9 + (0.06 \times \text{LLP}) + (\text{VRC} \times 0.38)$
EWLQ025	$1.5 + (0.12 \times \text{LLP}) + (\text{VRC} \times 0.38)$
EWLQ033	$2.0 + (0.12 \times \text{LLP}) + (\text{VRC} \times 0.38)$
EWLQ049	$2 \times [2.0 + (0.12 \times \text{LLP}) + (\text{VRC} \times 0.38)]$
EWLQ064	$2 \times [2.0 + (0.12 \times \text{LLP}) + (\text{VRC} \times 0.38)]$

VRC= volume du condenseur séparé (volume of remote condenser) (l)

LLP= longueur du tuyau de liquide (length of liquid pipe) (m)

9.4 Ajustement précis de la charge

Pour effectuer une charge précise de réfrigérant, le compresseur doit fonctionner.

- Si le voyant de la ligne liquide se montre étanche après la charge approximative (probablement en raison des conditions différentes), ajouter 10% du poids de la charge en réfrigérant.
- Si vous apercevez quelques bulbes de gaz au travers du voyant de la ligne liquide, la charge approximative de réfrigérant sera suffisante si vous ajoutez avec précision 10% du poids de la charge en réfrigérant.
- Si vous apercevez des vapeurs instantanées au travers du voyant de la ligne liquide, poursuivre la charge jusqu'à ce que l'une des deux situations précédentes se produise. Ajuster ensuite cette charge en ajoutant 10% du poids de la charge en réfrigérant. L'unité a besoin de temps pour se stabiliser. En d'autres termes, vous devez effectuer cette charge en douceur.



Veiller à ne pas contaminer le condenseur séparé afin de prévenir tout risque de blocage du système. Daikin n'est pas en mesure de contrôler la contamination du condenseur "étranger" de l'installateur. Le niveau de contamination de l'unité Daikin est strict.



Utiliser le clapet de retenue du liquide pour charger le réfrigérant et veiller à charger du liquide.

10 VÉRIFICATION DU CIRCUIT D'EAU

Les appareils sont équipés d'une arrivée et d'une sortie d'eau destinées à être raccordées à un circuit d'eau glacée. Ce circuit doit être monté par un technicien qualifié et doit obéir à toutes les réglementations nationales et européennes appropriées.



L'unité ne doit être utilisée que dans un réseau d'alimentation en eau fermé. L'application dans un réseau d'alimentation en eau ouvert conduit à une corrosion excessive de la tuyauterie d'eau.

Avant de poursuivre l'installation de l'appareil, vérifier les points suivants :

- **Composants supplémentaires non livrés avec l'unité**

1. Une pompe de circulation doit être prévue de telle façon qu'elle déverse l'eau directement dans l'échangeur de chaleur.
2. Des robinets de vidange doivent être prévus à tous les points inférieurs du système pour permettre d'effectuer la vidange complète du circuit pendant l'entretien ou en cas de mise à l'arrêt.
3. Il est recommandé de placer des éliminateurs de vibrations dans les conduites murales reliées au condenseur afin d'éviter l'usure des conduites et la transmission des vibrations et du bruit.

- **Conduites d'eau supplémentaires livrées avec l'unité**

Toute conduite d'eau supplémentaire doit être installée sur le système en tenant compte du diagramme de conduite tel que mentionné dans le manuel de fonctionnement. Le contacteur de débit doit être connecté comme décrit sur le diagramme de câblage. Se reporter également au chapitre "Avant la mise en service"

Figure 8- Tuyau d'eau évaporateur-sac en plastique 1

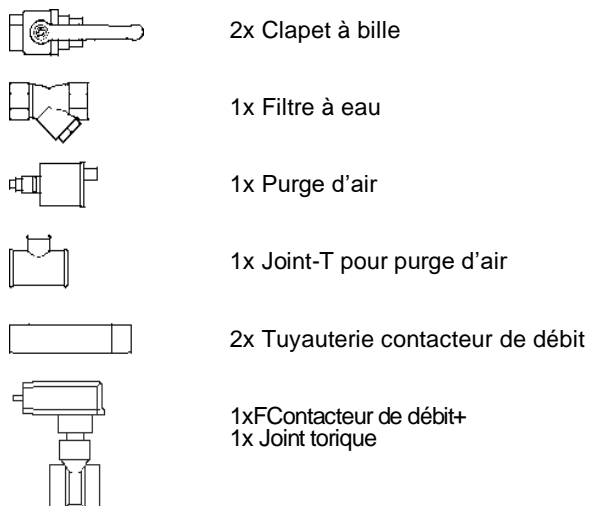
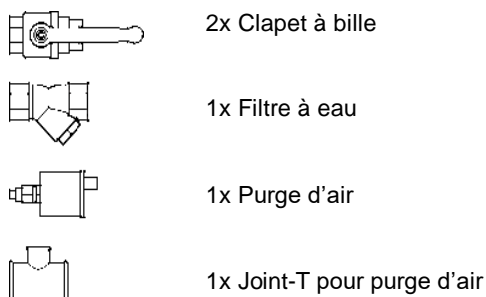


Figure 9- Tuyau d'eau condenseur-sac en plastique (2)

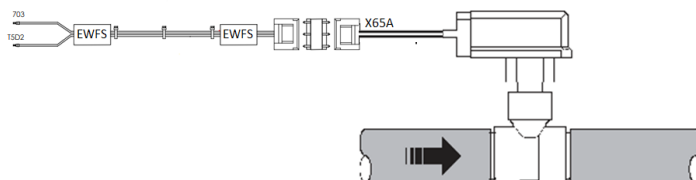


1. Un contacteur de débit doit être monté dans le tuyau de sortie d'eau de l'évaporateur pour empêcher le fonctionnement de l'appareil lorsque le débit de l'eau est trop faible.



Il est très important d'installer le contacteur de débit comme le mentionne le schéma. Observer la position du contacteur de débit par rapport à la direction du débit d'eau. Si le contacteur de débit est monté dans une autre position, l'unité n'est pas protégée contre le gel.

Figure 10-Installation du commutateur de débit



Une borne est prévue dans le coffret électrique pour permettre le branchement électrique du contacteur de débit.

2. Des soupapes d'arrêt doivent être prévues sur l'unité afin de pouvoir réaliser l'entretien normal sans purger le système.
3. Des purgeurs d'air doivent être prévus à tous les points supérieurs du système. Ils doivent être situés à des endroits facilement accessibles pour l'entretien.
4. Le filtre à eau installé en face des pompes retire la saleté de l'eau pour empêcher tout dommage à la pompe ou blocage de l'évaporateur.
5. Le filtre à eau devrait être nettoyé de façon régulière

Tableau 5- Spécifications concernant la qualité de l'eau

Exigences de qualité de l'eau DAE	
pH (25 °C)	7,5-9,0
Conductivité électrique [$\mu\text{S}/\text{cm}$] (25 °C)	<500
Ion chlorure [$\text{mg Cl}^- / \text{l}$]	<70(HP1);<300 (CO2)
Ion sulfate [$\text{mg SO}_4^{2-} / \text{l}$]	<100
Alcalinité [$\text{mg CaCO}_3 / \text{l}$]	<200
Dureté totale ($\text{mg CaCO}_3 / \text{l}$)	75-150
Fer [$\text{mg Fe} / \text{l}$]	<0,2
Ion ammonium [$\text{mg NH}_4^+ / \text{l}$]	<0,5
Silice ($\text{mg SiO}_2 / \text{l}$)	-
Chlore moléculaire ($\text{mg Cl}_2/\text{l}$)	<0,5

10.1 Raccordement du circuit d'eau

L'évaporateur est équipé de raccords avec un filetage de tuyaux femelle GAS pour l'arrivée et la sortie d'eau (consulter le schéma de principe). Les raccords d'eau de l'évaporateur doivent être effectués conformément au schéma de principe, en respectant l'arrivée et la sortie de l'eau.

La présence d'air, d'humidité ou de poussière dans le circuit d'eau peut entraîner des dysfonctionnements. Par conséquent, lors de la connexion du circuit d'eau, toujours prendre en compte les points suivants :

1. Utiliser uniquement des conduites propres.
2. Maintenir l'extrémité de la conduite vers le bas pour retirer les bavures.
3. Couvrir l'extrémité de la conduite lors de l'insertion dans une paroi, afin d'éviter toute pénétration de poussière et de saleté.



Utiliser un bon agent d'étanchéité pour filet afin de rendre les raccords étanches. L'agent d'étanchéité doit être capable de résister aux pressions et températures du système et il doit être résistant au glycol utilisé dans l'eau.

L'extérieur des tuyaux d'eau doit être protégé de manière adéquate contre la corrosion.

10.2 Charge, débit et qualité de l'eau

Pour assurer un bon fonctionnement de l'appareil, il est nécessaire de prévoir un volume d'eau minimum dans le système et le débit de l'eau dans l'évaporateur doit être compris dans la plage de fonctionnement définie dans le tableau ci-dessous.

Tableau 6-Plage de fonctionnement du débit d'eau

	Volume d'eau minimum (l)	Débit d'eau minimum	Débit d'eau maximum
EWQ014	62	31 l/min	75 l/min
EWQ025	134	53 l/min	123 l/min
EWQ033	155	76 l/min	186 l/min
EWQ049	205	101 l/min	247 l/min
EWQ064	311	152 l/min	373 l/min

10.3 Isolation des conduites d'eau

L'ensemble du circuit d'eau, y compris tous les tuyaux, doit être isolé pour empêcher toute condensation et toute réduction de la capacité de refroidissement.

10.4 Isolation des conduites de réfrigérant

Pour éviter toute brûlure causée par un contact accidentel avec la conduite de refoulement (max 135°C), isoler complètement cette conduite. Nous vous recommandons d'isoler au minimum le tuyau de liquide afin de le protéger contre tout dommage éventuel.

10.5 Protection anti-gel pour évaporateurs et échangeurs à récupération

Une fois le système intégral de l'installation de refroidissement ou de chauffage conçu, il est conseillé de prendre en considération simultanément deux méthodes de protection anti-gel ou plus parmi les suivantes :

1. Continuer du débit d'eau à l'intérieur des échangeurs.
2. Isolement thermique et chauffage supplémentaire des tuyaux exposés, en alternative, ajouter une quantité suffisante de glycol (anti-gel) au circuit hydraulique.
3. Vidange et nettoyage de l'échangeur de chaleur en hiver et entretien avec une atmosphère anti-oxydante (azote).

Le technicien de montage et/ou celui chargé de l'entretien doit veiller à l'application des méthodes anti-gel et garantir que les opérations d'entretien appropriées sur les dispositifs de protection anti-gel soient toujours effectuées. Le non-respect des instructions susmentionnées peut causer des dommages de l'unité.



Les dommages causés par le gel ne sont pas couverts par la garantie

11 CÂBLAGE SUR PLACE



Tous les câblages sur place et les éléments doivent être installés par un technicien qualifié et satisfaire aux réglementations nationales et européennes appropriées. Le câblage sur place doit être réalisé conformément au schéma de câblage fourni avec l'appareil et aux instructions données ci-dessous. Veiller à utiliser un circuit d'alimentation spécifique. Ne pas utiliser une alimentation électrique partagée avec un autre appareil.



Pendant la phase de retrait de la porte de l'armoire électrique, déconnectez le câble d'affichage avant de retirer complètement le panneau. Le câble d'affichage peut être déconnecté sans qu'il soit nécessaire le débrancher.

Exigences imposées au circuit et aux câbles électriques

1. L'alimentation électrique de l'appareil doit être conçue de manière à être activée ou désactivée indépendamment de l'alimentation électrique desservant d'autres appareils de l'installation et d'autres équipements en général.
2. Un circuit électrique doit être prévu pour le raccordement de l'appareil. Ce circuit doit être protégé par des dispositifs de sécurité appropriés, par exemple un disjoncteur, un fusible à action retardée sur chaque phase et un capteur de fuite à la terre. Les fusibles recommandés sont mentionnés sur le diagramme de câblage fourni avec l'unité.

Couper le sectionneur principal avant de procéder à un quelconque branchement (couper le disjoncteur, retirer ou couper les fusibles).

Connexion de l'alimentation du groupe d'eau glacé refroidi par eau

1. Installer le presse-étoupe sur le câble d'alimentation principal serré approprié
2. A l'aide du câble approprié, brancher le circuit électrique aux bornes N, L1, L2 et L3 de l'appareil. (Câble de section 2,5-10 mm²)
3. Raccorder le conducteur de terre (jaune/vert) à la borne de terre PE.

11.1 Remarque à observer concernant la qualité de l'alimentation électrique publique

Cet équipement est conforme à la norme EN/IEC 61000-3-11 pour autant que l'impédance du système Z_{sys} soit inférieure ou égale à Z_{max} au point d'interface entre l'alimentation de l'utilisateur et le système public. L'installateur ou l'utilisateur de l'équipement a la responsabilité – éventuellement en consultant l'opérateur du réseau de distribution – de veiller à ce que l'équipement soit uniquement raccordé à une alimentation avec une impédance de système Z_{sys} inférieure ou égale à Z_{max} .

Tableau 7- Z_{max} (Ω)

	Z_{max} (Ω)
EWLQ014	0.28
EWLQ025	0.23
EWLQ033	0.21
EWLQ033	0.22
EWLQ064	0.20

Conforme à: EN/IEC 61000-3-12

12 RESPONSABILITÉ DE L'OPÉRATEUR

Il est essentiel que l'opérateur reçoive une formation professionnelle et qu'il se familiarise avec le système avant d'utiliser l'unité. Outre la lecture du présent manuel, l'opérateur doit étudier le manuel d'utilisation du microprocesseur et le schéma électrique pour comprendre la séquence de démarrage, le fonctionnement en service, la séquence d'arrêt et le fonctionnement de tous les dispositifs de sécurité.

Lors de la phase de démarrage initial de l'unité, un technicien autorisé par le fabricant est disponible pour répondre à toute demande et donner des instructions sur les procédures de fonctionnement correctes.

L'opérateur doit conserver un relevé des caractéristiques de service pour chaque unité installée. Un autre relevé doit aussi être conservé concernant toutes les activités périodiques de maintenance et d'assistance.

Si l'opérateur constate des conditions de fonctionnement anormales ou inhabituelles, il doit s'adresser au service technique autorisé par le fabricant.



Si l'unité est éteinte, le réchauffeur d'huile du compresseur ne peut pas être utilisé. Une fois que l'unité est reconnectée au secteur, laissez le réchauffeur d'huile du compresseur chargé pendant au moins 6 heures avant de redémarrer l'unité. Si vous ne respectez pas cette règle, vous risquez d'endommager les compresseurs en raison d'une accumulation excessive de liquide à l'intérieur.

Cette unité constitue un investissement substantiel et mérite l'attention et le soin nécessaires à son maintien en bon état de fonctionnement.

Cependant, pendant le fonctionnement et la maintenance, il est essentiel de respecter les instructions suivantes :

- Le personnel non autorisé et/ou non qualifié ne doit pas accéder à la machine.
- Il est interdit d'accéder aux composants électriques sans avoir préalablement ouvert l'interrupteur principal de l'unité et désactivé l'alimentation électrique
- Il est interdit d'accéder aux composants électriques sans utiliser de plate-forme isolante. Ne pas accéder aux composants électriques en présence d'eau et/ou d'humidité.
- S'assurer que toutes les opérations sur le circuit réfrigérant et sur les composants sous pression ne soient effectuées que par du personnel qualifié.
- Le remplacement des compresseurs doit être effectué exclusivement par du personnel qualifié.
- Les bords tranchants et la surface de la section du condenseur peuvent provoquer des lésions. Évitez le contact direct et utiliser les dispositifs de protection appropriés.
- Ne pas introduire d'objets solides dans les tuyaux de l'eau pendant que l'unité est connectée au système
- Il est absolument interdit d'enlever toutes les protections des parties mobiles.

En cas d'arrêt soudain de l'unité, suivez les instructions indiquées dans le Manuel opératoire du tableau de commande qui fait partie de la documentation présente sur la machine livrée à l'utilisateur final. Il est vivement conseillé d'effectuer les opérations d'installation et d'entretien avec d'autres personnes.



Évitez d'installer l'unité dans des zones qui pourraient être dangereuses lors des opérations d'entretien, telles que des plates-formes sans garde-corps ou guides ou dans des zones non conformes aux espaces techniques à respecter autour de l'unité.

13 MAINTENANCE

Tableau 8-R410A Tableau de pression température

°C	Bar	°C	Bar	°C	Bar
-13	5.22	14	12.30	41	24.95
-12	5.41	15	12.65	42	25.56
-11	5.60	16	13.02	43	26.18
-10	5.79	17	13.39	44	26.81
-9	6.00	18	13.77	45	27.45
-8	6.20	19	14.15	46	28.10
-7	6.42	20	14.55	47	28.77
-6	6.63	21	14.95	48	29.44
-5	6.86	22	15.37	49	30.13
-4	7.09	23	15.79	50	30.84
-3	7.32	24	16.22	51	31.55
-2	7.56	25	16.65	52	32.28
-1	7.81	26	17.10	53	33.02
0	8.06	27	17.56	54	33.78
1	8.32	28	18.02	55	34.55
2	8.59	29	18.49	56	35.33
3	8.86	30	18.98	57	36.13
4	9.14	31	19.47	58	36.95
5	9.42	32	19.97	59	37.78
6	9.71	33	20.48	60	38.62
7	10.01	34	21.01	61	39.48
8	10.32	35	21.54	62	40.36
9	10.63	36	22.08	63	41.25
10	10.95	37	22.63	64	42.16
11	11.27	38	23.20	65	43.09
12	11.61	39	23.77	66	44.04
13	11.95	40	24.36	67	45.01

13.1 Maintenance de routine

La maintenance de cette unité est réservée aux techniciens qualifiés. Avant de commencer tout travail sur le système, le personnel est tenu de vérifier que toutes les précautions de sécurité ont été prises.

L'omission de maintenance de l'unité peut entraîner des dégradations sur toutes les parties de l'unité (serpentins, compresseurs, cadres, tuyaux etc.), ce qui peut avoir des répercussions sur la performance et le fonctionnement.

Nous vous proposons deux niveaux de maintenance différents, à choisir en fonction du type d'utilisation (critique/non critique) ou de l'environnement de l'installation (hautement agressif).

Des exemples d'utilisation critiques sont le refroidissement de processus, les centres de données, etc.

Les environnements hautement agressifs se définissent comme suit :

- Environnements industriels (avec concentration potentielle d'émanations dues à une combustion et des processus chimiques),
- Milieux côtiers
- Environnements urbains à taux de pollution élevé
- Environnements ruraux proches d'excréments animaux et fertilisants et à concentration élevée de gaz d'échappement de groupes électrogènes diesel
- Zones désertiques à risque élevé de tempêtes de sable,
- Combinaisons de ces risques.
- Les unités exposées à des environnements hautement agressifs peuvent présenter de la corrosion plus rapidement que celles installées dans des environnements ordinaires. La corrosion entraîne la rouille rapide de la structure du corps du bâti, ce qui abrège la durée de vie de la structure de l'unité. Pour éviter la corrosion, lavez régulièrement les surfaces du bâti à l'eau en utilisant des détergents appropriés.
- Si de la peinture se détache du cadre de l'unité, il est important d'arrêter la progression de sa détérioration en repeignant les parties exposées à l'aide de produits appropriés. Pour les spécifications de produit requises, veuillez contacter l'usine
- En cas de dépôts de sel, il suffit de rincer les parties concernées à l'eau fraîche.

13.2 Installation électrique



Toute activité de maintenance électrique doit être effectuée par un personnel qualifié. Assurez-vous que le système est éteint et que l'interrupteur principal de l'unité est ouvert. Le non-respect de cette règle peut engendrer de graves blessures corporelles. Lorsque l'unité est éteinte mais que le sectionneur est en position fermée, les circuits non utilisés sont tout de même actifs.

La maintenance du système électrique consiste en l'application de certaines règles générales, comme suit :

1. Le courant absorbé par le compresseur doit être comparé avec la valeur nominale. Normalement, la valeur du courant absorbé est inférieure à la valeur nominale correspondant à l'absorption du compresseur en pleine charge en conditions de service optimales
2. Tous les contrôles de sécurité doivent être effectués au moins une fois tous les trois mois afin de vérifier la fonctionnalité des équipements. Le point de fonctionnement de chaque unité vieillissante peut changer et il doit être surveillé pour le réajuster ou le redéfinir. Les interverrouillages de pompe et les fluxostats doivent être contrôlés afin de vérifier qu'ils interrompent le circuit de contrôle lorsque déclenchés.

13.3 Assistance et garantie limitée

Ces unités ont été développées et fabriquées conformément aux normes de qualités les plus élevées et garantissent des années de fonctionnement sans pannes. Cependant, l'unité nécessite une maintenance même pendant la période de garantie, à partir du moment de l'installation et pas seulement à partir de la date de mise en service. Nous recommandons vivement de conclure un contrat de maintenance avec un service agréé par le fabricant afin de garantir un fonctionnement efficace et irréprochable, grâce à la compétence et à l'expérience de notre personnel. L'utilisation impropre de l'unité, par exemple au-delà de ses limites de fonctionnement ou sans maintenance appropriée comme il est décrit dans ce manuel, annule la garantie. Respectez les points suivants pour rester dans les limites de la garantie :

1. L'unité ne peut fonctionner hors des limites spécifiées.
2. L'alimentation électrique doit correspondre aux limites de tension indiquées et être privée d'harmoniques ou de changements brusques de tension
3. L'alimentation triphasée ne doit pas présenter un déséquilibre entre les phases supérieur à 3 %. L'unité doit rester éteinte tant que le problème électrique n'est pas résolu.
4. Aucun dispositif de sécurité mécanique, électrique ou électronique ne doit être désactivé ou ignoré.
5. L'eau utilisée pour remplir le circuit hydraulique doit être propre et traitée de manière appropriée. Un filtre mécanique doit être installé à l'endroit le proche de l'entrée du BPHE.
6. La valeur du débit d'eau du BPHE doit être incluse dans la plage déclarée pour l'unité considérée, voir le logiciel de sélection CSS.

Tableau 9– Activités de maintenance pour les utilisations générales et les environnements ordinaires

Liste des activités	Mensuelle		Annuelle Saisonnière (Remarque 2)
	Hebdomadaire	(Remarque 1)	
Généralités:			
Lecture des données de fonctionnement (Remarque 3)	X		
Inspection visuelle de l'unité pour détecter d'éventuels dommages et/ou		X	
Vérification de l'intégrité de l'isolement thermique		X	
Nettoyage		X	
Peindre où nécessaire			X
Analyse de l'eau (4)			X
Contrôle du fonctionnement du fluxostat		X	
Installation électrique:			
Vérification de la séquence de contrôles			X
Contrôle de l'usure du contacteur – remplacez-le si nécessaire			X
Contrôle du serrage de toutes les bornes électriques – resserrez si nécessaire		X (une fois par trimestre)	
Nettoyage de l'intérieur du tableau de commande électrique			X
Inspection visuelle des composants pour d'éventuels signes de surchauffe		X	
Vérifiez le fonctionnement du compresseur et de la résistance électrique		X	
Circuit e refrigeration:			
Recherchez d'éventuelles fuites de réfrigérant (essai de détection de fuites)		X	
Analysez les vibrations du compresseur			X
Circuit hydraulique:			
Recherche d'éventuelles fuites d'eau		X	
Vérifiez les connexions hydrauliques		X	
Vérifier la pression à l'entrée d'eau des échangeurs		X	
Nettoyez le filtre d'eau			X
Vérifiez la concentration de glycol			X
Vérifiez le débit d'eau		X	

BPHE:			
Vérifiez la propreté du BPHE			X

Remarques:

1. Les activités mensuelles incluent toutes les activités hebdomadaires.
2. Les activités annuelles (ou début de saison) incluent toutes les activités hebdomadaires et mensuelles.
3. La lecture quotidienne des valeurs de fonctionnement de l'unité permet de maintenir des normes d'observation élevées.
4. Recherchez la présence de métaux dissous.
5. Nettoyez les batteries de condenseurs avec de l'eau propre et des échangeurs de chaleur à eau avec des produits chimiques appropriés. Les particules et les fibres peuvent encrasser les échangeurs, surtout si vous utilisez de l'eau riche en carbonate de calcium. Une augmentation des chutes de pression ou une diminution du rendement thermique signifie que les échangeurs de chaleur sont encrassés. Dans les environnements présentant une concentration élevée de particules dans l'air, il peut être nécessaire de nettoyer la batterie de condenseurs plus fréquemment.
6. La maintenance de routine est obligatoire également pour les unités positionnées ou entreposées dans des environnements hautement agressifs pendant une durée prolongée, même si elles ne sont pas utilisées

Tableau 10-Activités de maintenance pour les utilisations critiques ou les environnements hautement agressifs

Liste des activités (Remarque 8)	Mensuelle		Annuelle Saisonnière (Remarque 2)
	Hebdomadaire	(Remarque 1)	
Généralités:			
Lecture des données de fonctionnement (Remarque 3)	X		
Inspection visuelle de l'unité pour détecter d'éventuels dommages et/ou		X	
Vérification de l'intégrité de l'isolement thermique		X	
Nettoyage		X	
Peindre où nécessaire			X
Analyse de l'eau (4)			X
Contrôle du fonctionnement du fluxostat		X	
Installation électrique:			
Vérification de la séquence de contrôles			X
Contrôle de l'usure du contacteur – remplacez-le si nécessaire			X
Contrôle du serrage de toutes les bornes électriques – resserrez si nécessaire			X
Nettoyage de l'intérieur du tableau de commande électrique		X	
Inspection visuelle des composants pour d'éventuels signes de surchauffe		X	
Vérifiez le fonctionnement du compresseur et de la résistance électrique		X	
Mesurez l'isolation du moteur du compresseur			X
Circuit de réfrigération:			
Recherchez d'éventuelles fuites de réfrigérant (essai de détection de fuites)		X	
Analysez les vibrations du compresseur			X
Circuit hydraulique:			
Recherche d'éventuelles fuites d'eau		X	
Vérifiez les connexions hydrauliques		X	
Vérifiez la pression à l'entrée de la pompe		X	
Nettoyez le filtre d'eau			X
Vérifiez la concentration de glycol			X
Vérifiez le débit d'eau		X	
BPHE:			
Vérifiez la propreté du BPHE			X

Remarques:

7. Les activités mensuelles incluent toutes les activités hebdomadaires.
8. Les activités annuelles (ou début de saison) incluent toutes les activités hebdomadaires et mensuelles.
9. La lecture quotidienne des valeurs de fonctionnement de l'unité permet de maintenir des normes d'observation élevées.
10. Recherchez la présence de métaux dissous.
11. Nettoyez les batteries de condenseurs avec de l'eau propre et des échangeurs de chaleur à eau avec des produits chimiques appropriés. Les particules et les fibres peuvent encrasser les échangeurs, surtout si vous utilisez de l'eau riche en carbonate de calcium. Une augmentation des chutes de pression ou une diminution du rendement thermique signifie que les échangeurs de chaleur sont encrassés. Dans les environnements présentant une concentration élevée de particules dans l'air, il peut être nécessaire de nettoyer la batterie de condenseurs plus fréquemment.
12. La maintenance de routine est obligatoire également pour les unités positionnées ou entreposées dans des environnements hautement agressifs pendant une durée prolongée, même si elles ne sont pas utilisées

Figure 11- EWLQ 014 - 033 KCW1N Schéma du circuit réfrigérant

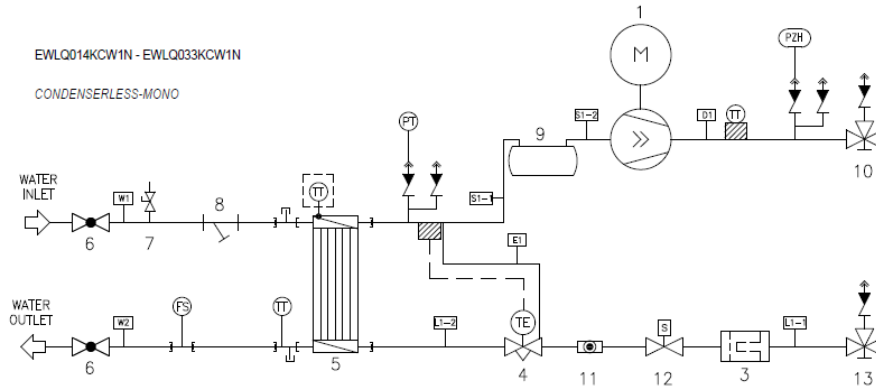
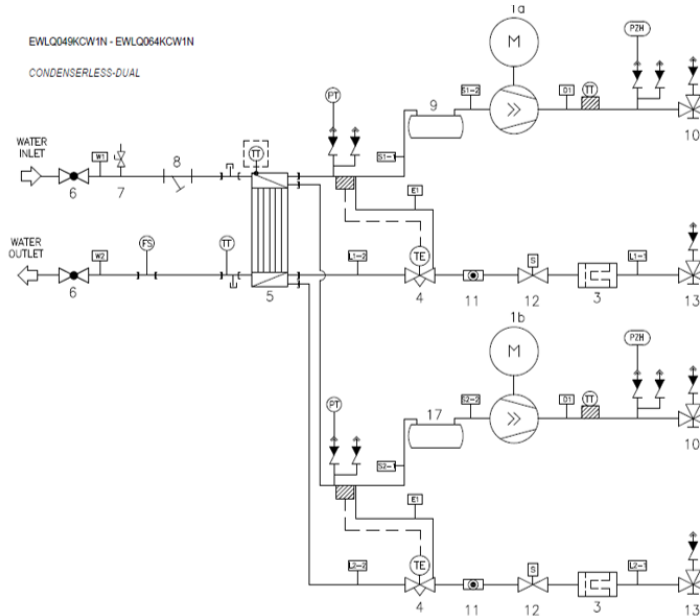


Figure 1212- EWLQ 049 - 064 KCW1N Schéma du circuit réfrigérant



Légende

1	Compresseur	D1	Compresseur-Condenseur
2	Condenseur (BPHE)	L1-1	Condenseur- Détendeur thermostatique
3	Filtre déshydrater	L1-2	Détendeur thermostatique - Evaporateur
4	Détendeur thermostatique	S1	Evaporateur-Compresseur
5	Évaporateur (BPHE)	S1-1	Evaporateur-Accumulateur
6	Soupape à bille (optionnel)	S1-2	Accumulateur-Compresseur
7	Vanne de purge d'air (optionnel)	W1/W3	Dispositif d'entrée d'eau (Kit inclus, mais montage optionnel)
8	Filtre à eau (optionnel)	W2/W4	Sortie d'eau (Kit inclus, mais montage optionnel)
9	Accumulateur	E1/E2	Tuyau d'égaliseur
10	Vanne d'arrêt d'évacuation	TT	Capteur de température
11	Vitre d'observation	PT	Transducteur de pression (6, 5 barg)
12	Électrovanne liquide	PZH	Pressostat haute pression (40, 7 barg)
13	Vanne d'arrêt liquide	FS	Fluxostat

14 AVANT LA MISE EN SERVICE



L'appareil ne doit pas être mis en marche, fût-ce brièvement, tant que la liste de contrôle d'examen avant mise en service figurant ci-après n'a pas été entièrement vérifiée.

Tableau 11- Liste de vérification avant la mise en service

Cocher ✓ après vérification	Procédures standard à respecter avant la mise en marche de l'appareil
<input type="checkbox"/> 1	Vérifier l'existence de dégâts extérieurs.
<input type="checkbox"/> 2	Installer les fusibles principaux, le capteur de fuite à la terre et le commutateur principal. Fusibles recommandés : aM conformes à la norme CEI 269-2. Consulter le schéma de câblage pour déterminer le format.
<input type="checkbox"/> 3	Alimenter la tension principale, puis vérifier si elle se situe dans les limites admissibles de $\pm 10\%$ de la puissance nominale. L'alimentation électrique principale doit être conçue de telle sorte qu'elle puisse être activée ou désactivée indépendamment de l'alimentation électrique desservant d'autres appareils de l'installation et d'autres équipements en général. Consulter le schéma de câblage, bornes N, L1, L2 et L3.
<input type="checkbox"/> 4	Alimenter l'évaporateur en eau et vérifier si le débit d'eau est dans les limites indiquées dans le tableau de la section "Charge, débit et qualité de l'eau"
<input type="checkbox"/> 5	Les tuyaux doivent être totalement purgés. Se reporter également au chapitre "Vérification du circuit d'eau"
<input type="checkbox"/> 6	Brancher le contacteur de débit et le contact de pompe de telle manière que l'appareil ne puisse fonctionner que si les pompes d'eau tournent et si le débit d'eau est suffisant. S'assurer qu'un filtre à eau est installé devant l'arrivée d'eau de l'unité.
<input type="checkbox"/> 7	Connecter le câblage de champ en option pour la mise en/hors service des pompes.
<input type="checkbox"/> 8	Connecter le câblage de champ en option pour la commande à distance.

REMARQUES:

1. Essayer de réduire au minimum les travaux de forage dans l'appareil. Si des forages sont inévitables, enlever complètement les limailles de fer afin d'éviter toute corrosion de surface !
2. Nous vous recommandons fortement de lire le manuel d'utilisation fourni avec l'appareil avant de le mettre en service. Il vous aidera à mieux comprendre le fonctionnement de l'appareil et de son contrôleur électronique.
3. Vérifier sur le schéma de câblage toutes les actions électriques mentionnées précédemment, afin de comprendre le fonctionnement de l'appareil de façon plus approfondie.
4. Vérifier tous les portillons du coffret électrique après l'installation de l'appareil.

Je confirme par la présente avoir effectué et vérifié tous les points indiqués ci-avant.

Date

Signature

A conserver pour une utilisation ultérieure.

RÉSUMÉ DES INSTRUCTIONS D'UTILISATION EWWQ-KB Groupe d'eau glacée refroidis par eau



Fournisseur de l'équipement : _____

.....
.....

Téléphone :

Service d'entretien : _____

.....
.....

Téléphone :

CARACTÉRISTIQUES TECHNIQUES DE L'ÉQUIPEMENT

Constructeur	: DAIKIN EUROPE	Alimentation électrique (V/Ph/Hz/A)	:
Modèle	:	Haute pression maximale	:41,7 bar
Numéro de série	:	Poids en charge (kg)	:
Année de construction	:	R410A	

MISE EN MARCHÉ ET MISE À L'ARRÊT

- ▶ Mettez l'appareil en marche en activant le disjoncteur du circuit électrique. Le fonctionnement du groupe d'eau glacée est alors surveillé par le contrôleur à affichage numérique.
- ▶ Mettez l'appareil à l'arrêt en coupant le contrôleur et le disjoncteur du circuit électrique.



AVERTISSEMENTS

- Arrêt d'urgence : Coupez le disjoncteur situé:
- Arrivée et sortie d'air : Maintenez toujours les arrivées et sorties d'air dégagées pour garantir une capacité de refroidissement maximale et éviter tout risque de dommage à l'installation.
- Recharge de réfrigérant : Utilisez uniquement du réfrigérant R410A.
- Premiers secours : En cas de blessure ou d'accident, informez immédiatement:
 - ▶ Direction de l'entreprise : Téléphone :
 - ▶ Médecin d'urgence : Téléphone :
 - ▶ Service d'incendie : Téléphone :

Le présent document n'a été rédigé que pour donner un support technique et ne constitue pas un engagement contraignant pour Daikin Applied Europe S.p.A. Son contenu a été rédigé par Daikin Applied Europe S.p.A. au mieux de ses connaissances. Aucune garantie explicite ou implicite n'est donnée pour l'exhaustivité, l'exactitude et la fiabilité de son contenu. Toutes les données et les spécifications qu'il contient peuvent être modifiées sans préavis. Reportez-vous aux données communiquées au moment de la commande. Daikin Applied Europe S.p.A. décline explicitement sa responsabilité pour tout dommage direct ou indirect, au sens le plus large, découlant de, ou lié à l'utilisation et/ou à l'interprétation de cette publication. L'intégralité du contenu est protégée par les droits d'auteur en faveur de Daikin Applied Europe S.p.A.

DAIKIN APPLIED EUROPE S.p.A.

Via Piani di Santa Maria, 72 - 00072 Ariccia (Roma) - [Italy](#)

Tel: (+39) 06 93 73 11 - Fax: (+39) 06 93 74 014

<http://www.daikinapplied.eu>

D-EIMHP01601-22_01FR 25/25