



REV	01
Fecha	11/2022
Sustituye a	D-EIMHP01601-22_00ES

**Manual de Instalación, Mantenimiento y Uso**

**D-EIMHP01601-22\_01ES**

# **BOMBAS DE CALOR SIN CONDENSADOR REFRIGERADAS POR AGUA**

**EWLQ014KCW1N  
EWLQ025KCW1N  
EWLQ033KCW1N  
EWLQ049KCW1N  
EWLQ064KCW1N**

Traducción de las instrucciones originales

## Contenido

1.	INTRODUCCIÓN .....	4
1.1	Opciones y características (1) .....	5
1.2	Características .....	5
2	RANGO DE FUNCIONAMIENTO .....	6
3	SELECCIÓN DEL EMPLAZAMIENTO .....	7
4	COMPONENTES PRINCIPALES .....	7
5	INSPECCIÓN Y MANIPULACIÓN DE LA UNIDAD .....	8
6	DESEMBALAJE Y COLOCACIÓN DE LA UNIDAD .....	8
7	INFORMACIÓN IMPORTANTE EN RELACIÓN AL REFRIGERANTE UTILIZADO .....	8
8	SELECCIÓN DE MATERIAL DE LA TUBERÍA .....	9
9	CONEXIÓN DEL CIRCUITO DE REFRIGERANTE .....	9
9.1	Precauciones al manejar los tubos .....	9
9.2	Conexión del circuito de refrigerante .....	10
9.3	Prueba de fugas y secado por vacío .....	11
9.4	Abra las válvulas de descarga y de ahorcamiento de líquidos .....	11
9.5	Luego haga el ajuste fino .....	12
10	VERIFICACIÓN DEL CIRCUITO DE AGUA .....	13
10.1	Conexión del circuito del agua .....	14
10.2	Carga, flujo y calidad del agua .....	15
10.3	Aislamiento de la tubería de agua .....	15
10.4	Aislamiento de la tubería del refrigerante .....	15
10.5	Protección anticongelante para evaporadores e intercambiadores de recuperación .....	15
11	CABLEADO DE OBRA .....	16
11.1	Punto de atención en relación a la calidad de la red pública de electricidad .....	16
12	RESPONSABILIDADES DEL OPERADOR .....	17
13	MANTENIMIENTO .....	18
13.1	Mantenimiento rutinario .....	18
13.2	Instalación eléctrica .....	19
13.3	Servicio y garantía limitada .....	19
14	ANTES DE PONER EN MARCHA .....	22

## Lista de tablas

Tabla 1-Especificaciones técnicas <sup>(1)</sup> .....	4
Tabla 2- Especificaciones eléctricas <sup>(1)</sup> .....	4
Tabla 3- Dimensiones de los espacios de la tuerca y par de apriete adecuado .....	10
Tabla 4-Cargar la unidad .....	12
Tabla 5- Especificaciones de calidad del agua .....	14
Tabla 6- Rango de operación del flujo de agua .....	15
Tabla 7-Zmax (Ω) .....	16
Tabla 8-R410A Presión / tabla de temperatura .....	18
Tabla 9-Plan de mantenimiento rutinario estándar .....	19
Tabla 10- Plan de mantenimiento de rutina para aplicaciones críticas y/o entornos altamente agresivos .....	20
Tabla 11- Lista de verificación previa a la puesta en marcha .....	22

## Lista de figuras

Figura 1- Rango de funcionamiento EWLQ014-033KC .....	6
Figura 2-EWLQ049-064KC .....	6
Figura 3-Conexión del circuito de refrigerante (1) .....	10
Figura 4- Conexión del circuito de refrigerante (2) .....	10
Figura 5-Conexión del circuito de refrigerante (3) .....	11
Figura 6- Conexión del circuito de refrigerante (4) .....	11
Figura 7- Cargar la unidad .....	11
Figura 8- Tubería de agua evaporador-bolsa de plástico 1 .....	13
Figura 9- Tubería de agua evaporador-bolsa de plástico 2 .....	13
Figure 10-Instalación interruptor de flujo .....	14
Figura 11- EWLQ 014 - 033 KCW1N Esquema del circuito refrigerante .....	21
Figura 12- EWLQ 049 - 064 KCW1N Esquema del circuito refrigerante .....	21

**Gracias por adquirir este acondicionador de aire de Daikin**

---



***La este manual atentamente antes de poner en funcionamiento la unidad. No lo tire. Manténgalo en sus archivos para futuras consultas. La instalación o colocación inadecuada del equipo o accesorios podría causar electrocución, cortocircuito, fugas, incendio u otros daños al equipo. Asegurese de utilizar solo accesorios, equipos opcionales y piezas de repuesto fabricadas por Daikin, que se han diseñado específicamente para usarse con el equipo, y haga que los instale un profesional. Si no esta seguro de los procedimientos de instalación o de utilización, siempre póngase en contacto con su proveedor Daikin para que le aconseje o amplie la información.***

---

## 1. INTRODUCCIÓN

La unidad se provee y envía con una carga de 0,5 bar de nitrógeno (N2). Esta unidad se tiene que cargar con refrigerante R410A.

Preste atención a la selección en el condensador remoto. Asegúrese de seleccionar un condensador remoto desarrollado para el uso con el R410A.

Las unidades EWLQ pueden combinarse con baterías de ventiladores o unidades de tratamiento de aire de Daikin para climatización. También pueden utilizarse para el suministro de agua enfriada para el enfriado de proceso.

Este manual de instalación describe los procedimientos de desembalado, instalación y conexión de las unidades EWLQ

Este aparato está diseñado para ser utilizado por usuarios expertos o cualificados en tiendas, industria ligera o granjas o por personas no versadas para uso comercial.

El nivel de presión sonora es inferior a 70 dB(A).

**Tabla 1-Especificaciones técnicas <sup>(1)</sup>**

<b>Modelo EWLQ</b>		<b>014</b>	<b>025</b>	<b>033</b>
Dimensiones HxWxD	(mm)	600x600x600		
Peso de la máquina	(kg)	104	138	149
<b>Conexiones</b>				
• Entrada y salida de agua enfriada (mm)		G1		
• Conexión de descarga de condensador (cobre)		5/8"	3/4"	3/4"
• Conexión líquida de condensador (cobre)		5/8"	5/8"	5/8"

<b>Modelo EWLQ</b>	<b>049</b>	<b>064</b>
Dimensiones HxWxD (mm)	600x600x1200	
Peso de la máquina (kg)	252	274
<b>Connections</b>		
• Entrada y salida de agua enfriada (mm)	G 1-1/2	
• Conexión de descarga de condensador (cobre)	3/4"	3/4"
• Conexión líquida de condensador (cobre)	5/8"	5/8"

**Tabla 2- Especificaciones eléctricas <sup>(1)</sup>**

<b>Modelo EWLQ</b>	<b>014-064</b>
Circuito de fuerza	
Fase	3N~
Frecuencia (Hz)	50
Voltaje (V)	400
Tolerancia del voltaje (%)	±10

(1) Mire el manual de operación o el libro de datos de ingeniería para ver la lista completa de especificaciones, opciones y características.

## 1.1 Opciones y características (1)

### Opciones

- Tarjeta opcional del kit de conectividad MODBUS de conexión BMS:
  - MODBUS TCP/IP
  - BACNET MSTP
  - BACNET TCP/IP
  
- Remote user interface (Interfaz de usuario remoto )(kit opcional)
- Low noise operation kit (Conjunto de funcionamiento de bajo ruido) (instalación en campo)
- Entering water temperature kit (Kit de temperatura de entrada de agua)
  
- Master/slave water temperature kit (Kit de temperatura de agua Master/Slave)
  
- Módem Daikin On Site

## 1.2 Características

- Aplicación de glicol para temperaturas del agua enfrida de hasta  $-10^{\circ}\text{C}$
- Contactos sin tensión
  - Funcionamiento general
  - Alarma
- Bomba de agua del evaporador
- Calentador de reserva
  
- Entradas remotas modificables
  - Arranque/parada remoto
  - Doble punto de ajuste
  - Alarma externa
  - Restablecimiento del punto de ajuste

(1) Mire el manual de operación o el libro de datos de ingeniería para ver la lista completa de especificaciones, opciones y características.

## 2 RANGO DE FUNCIONAMIENTO

Figura 1- Rango de funcionamiento EWLQ014-033KC

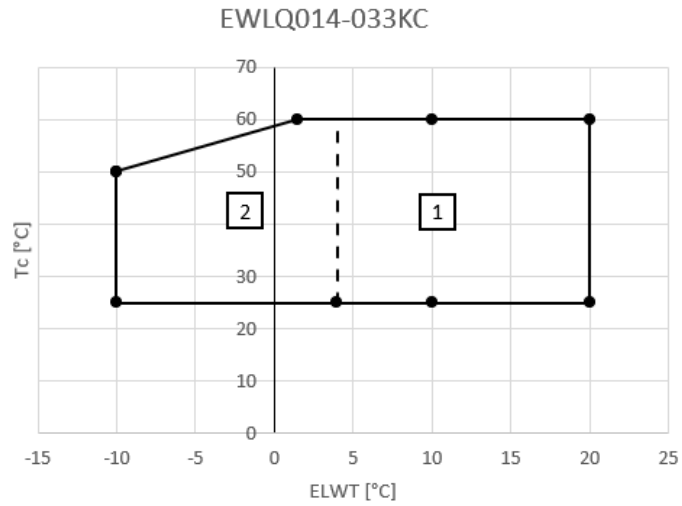
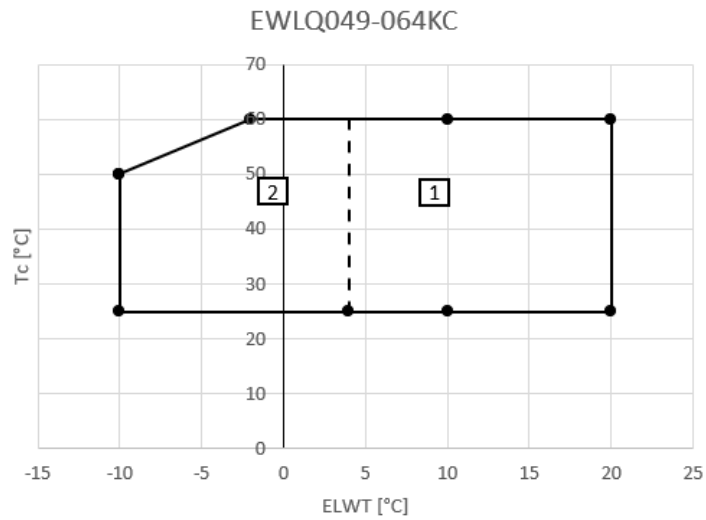


Figura 2-EWLQ049-064KC

- ELWT: Temperatura del agua de salida del evaporador



- Tc: Temperatura de condensación saturada
- 1: Agua
- 2: Glicol (por debajo de ELWT=4°C)

### **3 SELECCIÓN DEL EMPLAZAMIENTO**

Las unidades están diseñadas para la instalación interior y se debe instalar en una ubicación que cumpla los siguientes requisitos:

1. Los cimientos son lo suficientemente sólidos para soportar el peso de la unidad y el suelo debe estar nivelado para evitar la generación de vibraciones y ruidos.
2. El espacio alrededor de la unidad es adecuado para las reparaciones.
3. Verifique que no haya peligro de incendio debido a pérdidas de gas inflamable.
4. Seleccione la ubicación de la unidad de manera que el sonido generado por la unidad no moleste a nadie.
5. Asegúrese de que el agua no cause daños en el emplazamiento en caso de que se salga de la unidad.

El equipo no está previsto para su uso en atmósferas potencialmente explosivas.

### **4 COMPONENTES PRINCIPALES**

1. Compresor
2. Evaporador
3. Accumulafor
4. Cuadro eléctrico
5. Entrada de agua fría
6. Salida de agua fría
7. Válvula de retención de descarga
8. Válvula de retención de líquido
9. Sensor de temperatura del agua entrante del condensador (accesorio)
10. Sensor de temperatura del agua de salida del condensador
11. Sensor de congelamiento
12. Controlador de la pantalla digita
13. Toma para la alimentación eléctrica
14. Válvula de bola (instalada independientemente)
15. Filtro de agua (instalado independientemente)
16. Válvula de purga de agua (instalada independientemente)
17. Junta en T para purga de aire (instalada independientemente)
18. Interruptor de flujo (con junta en T) (instalado independientemente)
19. Interruptor principal

## **5 INSPECCIÓN Y MANIPULACIÓN DE LA UNIDAD**

Se debe comprobar la unidad en el momento de su entrega e informar inmediatamente sobre cualquier daño al agente de reclamaciones al transportista.

## **6 DESEMBALAJE Y COLOCACIÓN DE LA UNIDAD**

1. Corte las cintas y quite la caja de cartón de la unidad.
2. Corte las cintas y quite las cajas de cartón con tuberías de agua del palet.
3. Retire los cuatro tornillos que fijan la unidad al palet.
4. Equilibre la unidad en ambas direcciones.
5. Utilice cuatro tuercas de anclaje con hilo M8 para fijar la unidad al cemento.
6. Quite la placa de reparación delantera.

## **7 INFORMACIÓN IMPORTANTE EN RELACIÓN AL REFRIGERANTE UTILIZADO**

Este producto viene cargado de fábrica con N2

El sistema de refrigerante se cargará con gases fluorados de efecto invernadora regulados por el Protocolo de Kioto. No vierta gases a la atmósfera.

Tipo de refrigerante: R410A

Valor GWP (1):2090

Rellene con tinta indeleble

- la carga total de refrigerante

(1) GWP = global warming potential (potencial de calentamiento global)



## 8 SELECCIÓN DE MATERIAL DE LA TUBERÍA

1. Los materiales externos dentro de los tubos (incluidos aceites para fabricación) deben de ser de 30 mg/10 m o menos.
2. Siga la siguiente especificación de materiales para la tubería de refrigerante:
  - material de construcción: cobre sin uniones desoxidado con ácido fosfórico para el refrigerante.
  - tamaño: determine el tamaño correcto remitiéndose al capítulo "Especificaciones técnicas"
  - el espesor de pared de la tubería de refrigerante debe cumplir la correspondiente normativa local y nacional. En el caso del R410A la presión de diseño es 4,17 MP
3. En caso de que los tamaños de tubería (los tamaños en pulgadas) no estén disponibles, se permite también utilizar otros diámetros (tamaños en centímetros) teniendo en cuenta lo siguiente:
  - seleccione el tamaño de tubo más próximo al tamaño requerido.
  - utilice los adaptadores apropiados para el cambio de tuberías en pulgadas a milímetros (suministro de campo).

la regulación RLK las tuercas de llama en las válvulas de cierre tienen que reemplazarse por conexiones de llama soldadas

## 9 CONEXIÓN DEL CIRCUITO DE REFRIGERANTE



---

***Las unidades están equipadas con una salida de refrigerante (lateral de descarga) y una entrada de refrigerante (lateral de líquido) para la conexión a un condensador remoto. Este circuito debe ser instalado por un técnico autorizado y debe cumplir con todas las regulaciones europeas y nacionales pertinentes***

---

### 9.1 Precauciones al manejar los tubos

La entrada de aire, humedad o polvo en el circuito de agua puede ocasionar problemas. Por lo tanto, tenga siempre en cuenta lo siguiente cuando conecte el circuito de refrigerante:

1. Utilice solamente tubos limpios y secos.
2. Mantenga el extremo del tubo hacia abajo cuando quite las rebabas.
3. Cubra el extremo del tubo cuando lo inserte a través de la pared para que no entren el polvo y la suciedad.



---

***Cuando se conecte una unidad sin condensador debajo de la unidad de condensación, lo siguiente puede ocurrir:***

- ***cuando la unidad pare, el aceite volverá al lateral de descarga del compresor. Cuando arranque la unidad, esto puede causar el martilleo del líquido (aceite).***
- ***la circulación de aceite disminuirá***

***Para resolver estos fenómenos, utilice trampas de aceite en el tubo de descarga cada 10 m si la diferencia de nivel es de más de 10 m.***

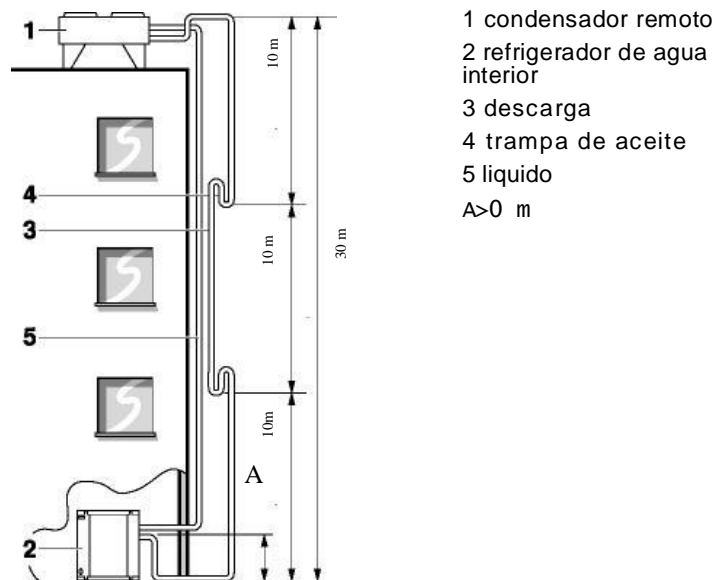
---

## 9.2 Conexión del circuito de refrigerante

- Utilice un cortatubos y un abocador adecuados para R410A07C.

Asegúrese de utilizar herramientas de instalación (manguito de carga de diferentes calibres, etc.) que se utilicen exclusivamente con instalaciones R410A para resistir la presión y evitar que materiales externos (como por ejemplo aceites minerales como SUNISO y la humedad) se mezclen en el sistema.

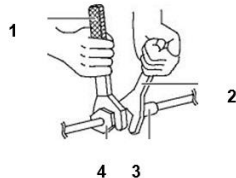
**Figura 3-Conexión del circuito de refrigerante (1)**



- Bomba de vacío (utilice una bomba de vacío de 2 fases con una válvula de retención):
  - Asegúrese de que el aceite de la bomba no fluye en sentido contrario en el sistema cuando la bomba no esté funcionando.
  - una bomba de vacío que pueda evacuar a  $-100,7$  kPa (5 Torr,  $-755$  mm Hg).
- Asegúrese de utilizar juntas una llave para tuercas y una llave inglesa para el par cuando realice la conexión o desconexión de las tuberías a/de la unidad.

**Figura 4- Conexión del circuito de refrigerante (2)**

1. Llave inglesa para el par
2. Llave para tuerca
3. Unión entre tuberías
4. Guía de la tuerca



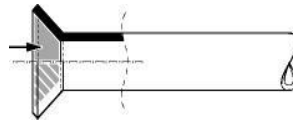
Consulte la tabla de abajo para obtener información sobre las dimensiones de los espacios de las guías de la tuerca la tuerca y el par de ajuste adecuado. (Un exceso de ajuste puede dañar la guía y causar pérdidas).

**Tabla 3- Dimensiones de los espacios de la tuerca y par de apriete adecuado**

Calibre de la tubería	Par de ajuste	Dimensiones de la guía A (mm)	Forma de la guía
$\varnothing 9.5$	33~39 N•m	12.0~12.4	
$\varnothing 12.7$	50~60 N•m	15.4~15.8	
$\varnothing 19.1$	97~110 N•m	22.9~23.3	

- Cuando conecte la tuerca abocardada, recubra el abocardado con aceite de éster o de éter por dentro y dé 3 o 4 vueltas a la tuerca a mano antes de apretar firmemente.

Figura 5-Conexión del circuito de refrigerante (3)

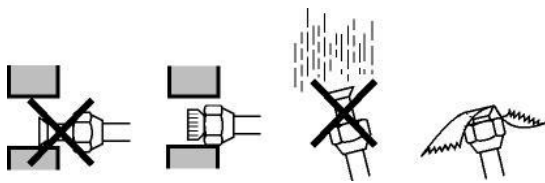


- Compruebe si existen pérdidas en el conector de la tubería



**Al insertar la tubería de refrigerante en el orificio del muro, tenga cuidado de que no entre en la tubería ni polvo ni humedad. Proteja los tubos con una tapa o cierre herméticamente el extremo del tubo completamente con cinta.**

Figura 6- Conexión del circuito de refrigerante (4)



Las líneas de descarga y de líquido se tiene que conectar con conexiones de guía a la tubería del condensador remoto. Para utilizar el diámetro correcto de tubo, consulte "Especificaciones técnicas"

Longitud de tubo: equivalente = 50 m  
altura máxima = 30 m



**Asegúrese de que los tubos están llenos con N2 durante el soldado para proteger los tubos contra el hollín. No debe haber ninguna obstrucción (válvula de estrangulamiento, válvula de solenoide) entre el condensador remoto y la inyección de líquido provista en el compresor.**

### 9.3 Prueba de fugas y secado por vacío

El fabricante ha efectuado la verificación de fugas en las unidades.

Después de la conexión de los tubos, se debe hacer una comprobación de que no hay pérdidas y hay que evacuar el aire de la tubería de refrigeración a un valor de 4 mbars absolutos por medio de una bomba de vacío.

### 9.4 Abra las válvulas de descarga y de ahorcamiento de líquidos.

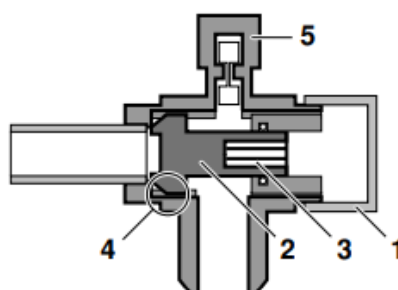
#### 1 para abrir

- Quite la tapa (1) y gire el eje (2) hacia la izquierda con las llaves para tornillo de cabeza hueca hexagonal (3) (JIS B 4648, tamaño nominal 4 mm)
- Gírelo completamente hasta que el eje se detenga.
- Apriete la tapa con fuerza.

#### 2 para cerrar

- Quite la tapa y gire el eje hacia la derecha.
- Apriete con fuerza el eje hasta que llegue al área sellada (4) del cuerpo.
- Apriete la tapa con fuerza

Figura 7- Cargar la unidad



## NOTAS

- Cuando utilice el orificio de servicio (5), emplee una manguera con varilla empujadora.
- Después de apretar la tapa compruebe si existen fugas de refrigerante.
- Asegúrese de mantener abiertas las válvulas de cierre durante el funcionamiento



**No purgue el aire con refrigerantes. Utilice una bomba de vacío para vaciar la instalación.**

**Tabla 4-Cargar la unidad**

	Carga de refrigerante (kg)
EWLQ014	$0.9 + (0.06 \times \text{LLP}) + (\text{VRC} \times 0.38)$
EWLQ025	$1.5 + (0.12 \times \text{LLP}) + (\text{VRC} \times 0.38)$
EWLQ033	$2.0 + (0.12 \times \text{LLP}) + (\text{VRC} \times 0.38)$
EWLQ049	$2 \times [2.0 + (0.12 \times \text{LLP}) + (\text{VRC} \times 0.38)]$
EWLQ064	$2 \times [2.0 + (0.12 \times \text{LLP}) + (\text{VRC} \times 0.38)]$

VRC= volumen de condensador remoto (l)

LLP= longitud del tubo de líquido (m)

### 9.5 Luego haga el ajuste fino

Para hacer el ajuste fino de la carga de refrigerante, el compresor tiene que estar en funcionamiento.

- Si el visor del nivel de líquido muestra sellado después de la carga bruta (debido a condiciones diferentes posibles), añada un 10% en peso de carga de refrigerante.
- Si el visor del nivel de líquido muestra algunas burbujas de gas, la carga bruta de refrigerante es suficiente haciendo el ajuste fino de la carga del 10% en peso adicional.
- Si el visor del nivel de líquido muestra gas centelleante, cargue hasta que ocurra una de las dos situaciones previas. Luego haga el ajuste fino del 10% en peso de la carga de refrigerante adicional. La unidad ha de tener tiempo para estabilizarse, lo que significa que la carga se tiene que hacer de manera suave.



**Tenga cuidado con la contaminación del condensador remoto para evitar bloquear el sistema. Es imposible que Daikin controle la contaminación del condensador "foráneo" del instalador. La unidad Daikin tiene un nivel de contaminación estricto.**



**Utilice la válvula de línea de comprobación para cargar el refrigerante y asegúrese de cargar líquido**

## 10 VERIFICACIÓN DEL CIRCUITO DE AGUA

Las unidades están equipadas con una entrada y salida de agua que se conectan al circuito de agua enfriada. Este circuito debe ser instalado por un técnico autorizado y debe cumplir con todas las regulaciones europeas y nacionales pertinentes.



***Esta unidad sólo se debe utilizar en circuitos de agua cerrados. La aplicación en un circuito de agua abierto puede llevar a una corrosión excesiva de las conducciones de agua.***

Antes de continuar la instalación de la unidad, verifique los puntos siguientes:

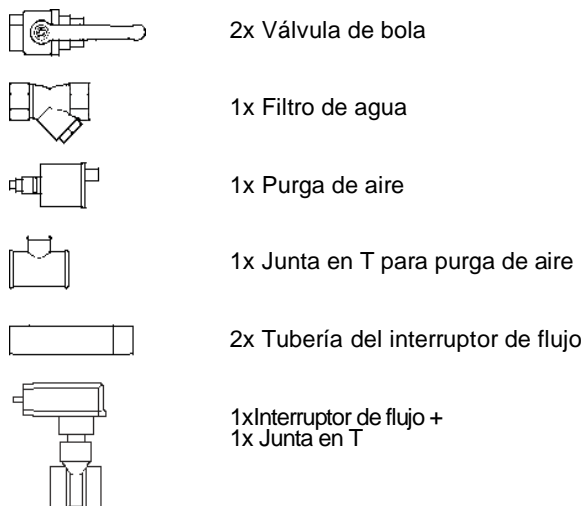
- **Componentes adicionales no suministrados con la unidad:**

1. Se debe proporcionar una bomba de circulación de manera que descargue directamente el agua en el evaporador.
2. Se deben proporcionar válvulas de drenaje en todos los puntos bajos del sistema para permitir un drenaje completo del circuito durante el mantenimiento o en caso de puesta fuera de servicio.
3. Se recomiendan eliminadores de vibraciones en toda la tubería de agua conectada al refrigerador para evitar el filtrado de la tubería y la transmisión de vibraciones y ruido.

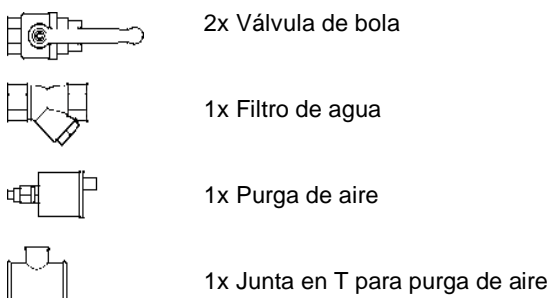
- **Componentes adicionales suministrados con la unidad**

Se debe instalar en el sistema todas las tuberías adicionales, de acuerdo con el diagrama de tuberías tal y como se explica en el manual de operación. El interruptor de flujo debe conectarse tal y como se describe en el diagrama de cableado. Consulte también el capítulo "Antes de poner en marcha"

**Figura 8- Tubería de agua evaporador-bolsa de plástico 1**



**Figura 9- Tubería de agua evaporador-bolsa de plástico 2**

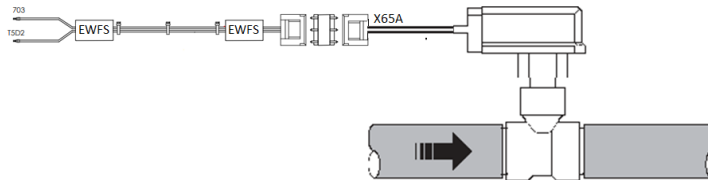


1. Se debe instalar un interruptor de flujo en el tubo de salida de agua del evaporador para evitar el funcionamiento de la unidad con un flujo de agua demasiado bajo.



**Es muy importante instalar el interruptor de flujo tal y como se muestra en la figura. Observe la posición del interruptor de flujo en relación a la dirección del flujo de agua. Si el interruptor de flujo está montado en una posición distinta a la establecida, la unidad no estará adecuadamente protegida contra la congelación.**

**Figure 10-Instalación interruptor de flujo**



Se proporciona un terminal específico en la caja de interruptores para la conexión eléctrica del interruptor de flujo. Consulte el diagrama de cableado.

2. La unidad debe disponer de válvulas de parada para que puedan realizarse las tareas de mantenimiento normales del filtro de agua, sin tener que drenar el sistema.
3. Se deben proporcionar válvulas de purga para salida de aire en todos los puntos altos del sistema. Las salidas de aire deben colocarse en puntos fácilmente accesibles para el mantenimiento.
4. El filtro de agua debe instalarse delante de la unidad para eliminar la suciedad del agua y evitar el daño a la bomba o el bloqueo del evaporador. El filtro de agua deberá limpiarse regularmente.

**Tabla 5- Especificaciones de calidad del agua**

DAE Especificaciones de calidad del agua	BPHE
Ph (25 °C)	7.5 – 9.0
Conductividad eléctrica [ $\mu\text{S}/\text{cm}$ ] (25°C)	< 500
Ión cloruro [ $\text{mg Cl}^- / \text{l}$ ]	< 70 (HP <sup>1</sup> ); < 300 (CO <sup>2</sup> )
Ión sulfato [ $\text{mg SO}_4^{2-} / \text{l}$ ]	< 100
Alcalinidad [ $\text{mg CaCO}_3 / \text{l}$ ]	< 200
Dureza total [ $\text{mg CaCO}_3 / \text{l}$ ]	75 ÷ 150
Hierro [ $\text{mg Fe} / \text{l}$ ]	< 0.2
Ión amonio [ $\text{mg NH}_4^+ / \text{l}$ ]	< 0.5
Sílice [ $\text{mg SiO}_2 / \text{l}$ ]	-
Cloro molecular ( $\text{mg Cl}_2/\text{l}$ )	< 0.5

### 10.1 Conexión del circuito del agua

Se prevé un evaporador con conexiones flexibles hembras GAS para la entrada y salida de agua (consulte el diagrama general). Las conexiones de agua del evaporador están hechas según el diagrama general respetando la entrada y salida de agua.

La entrada de aire, humedad o polvo en el circuito de agua puede ocasionar problemas. Por lo tanto, tenga siempre en cuenta lo siguiente cuando conecte el circuito de agua:

1. Utilice solamente tubos limpios.
2. Mantenga el extremo del tubo hacia abajo cuando quite las rebabas.
3. Cubra el extremo del tubo cuando lo inserte a través de la pared para que no entren el polvo y la suciedad.



**Utilice un buen producto sellante para sellar las conexiones. El sellante debe ser suficientemente resistente para soportar las presiones y temperaturas del sistema, asimismo debe poseer suficiente resistencia para soportar el glicol disuelto en el agua utilizado.**

**El exterior de los tubos de agua deberá protegerse adecuadamente de la corrosión.**

## 10.2 Carga, flujo y calidad del agua

Para garantizar un funcionamiento correcto de la unidad se requiere un volumen mínimo de agua en el sistema y el flujo de agua a través del evaporador debe estar dentro de la gama de funcionamiento especificada en la tabla a continuación.

**Tabla 6- Rango de operación del flujo de agua**

	Volumen mínimo de agua (l)	Flujo mínimo de agua	Flujo de agua máximo
EWQ014	62	31 l/min	75 l/min
EWQ025	134	53 l/min	123 l/min
EWQ033	155	76 l/min	186 l/min
EWQ049	205	101 l/min	247 l/min
EWQ064	311	152 l/min	373 l/min

## 10.3 Aislamiento de la tubería de agua

Se debe aislar el circuito de agua completo, incluyendo todos los tubos, para evitar la condensación y la reducción de la capacidad de refrigeración.

## 10.4 Aislamiento de la tubería del refrigerante

Para evitar daños por quemaduras al tocar accidentalmente el tubo de descarga caliente (max 135°C) se debe aislar en profundidad. Se recomienda un aislamiento mínimo para proteger que se dañe el tubo de líquido.

## 10.5 Protección anticongelante para evaporadores e intercambiadores de recuperación

Cuando se diseña todo el sistema de la instalación de enfriamiento o calefacción, es necesario considerar al mismo tiempo dos o más de los siguientes métodos anticongelantes:

1. Circulación continua del flujo de agua dentro de los intercambiadores
2. Aislamiento térmico y calentamiento adicionales de los tubos expuestos, como alternativa, es posible agregar una cantidad adecuada de glicol (anticongelante) al circuito de agua.
3. Vaciado y limpieza del intercambiador de calor durante el invierno y su mantenimiento con atmósfera antioxidante (nitrógeno).

El instalador o personal local asignado al mantenimiento debe asegurarse de que los métodos de protección anticongelante se usen y garantizar que siempre se realicen las operaciones adecuadas de mantenimiento de los dispositivos de protección anticongelante. Si no se respetan las instrucciones brindadas más arriba se pueden causar daños a la unidad. La garantía no cubre los daños causados por congelamiento.



***La garantía no cubre los daños causados por congelamiento.***

---

## 11 CABLEADO DE OBRA



*Todo el cableado y los componentes deben ser instalados por un electricista autorizado y deben cumplir con las regulaciones europeas y nacionales pertinentes. El cableado de obra debe realizarse según el diagrama de cableado suministrado con la unidad y las instrucciones proporcionadas a continuación. Para la alimentación eléctrica, asegúrese de emplear un circuito exclusivo. Nunca utilice una alimentación eléctrica compartida con otro aparato.*



*Durante la fase de extracción de la puerta del cuadro eléctrico, desconecte el cable de visualización antes de retirar completamente el panel. El cable de visualización se puede desconectar sin necesidad de desengachar ningún tope.*

### Requisitos del circuito eléctrico y del cableado

1. La alimentación eléctrica de la unidad debe instalarse de tal forma que puede ponerse en posición On u Off independientemente del suministro eléctrico a los otros dispositivos de la planta y equipamientos en general.
2. Se debe disponer de un circuito eléctrico para la conexión de la unidad. Este circuito debe estar protegido con los dispositivos de seguridad requeridos, por ejemplo un disyuntor, un fusible de acción retardada en cada fase y un detector de pérdida a tierra. El diagrama de cableado suministrado con la unidad menciona los fusibles recomendados.

Desconecte el interruptor del aislador principal antes de efectuar cualquier conexión (desconectar el disyuntor, extraer o desconectar los fusibles)

### Conexión de la fuente de alimentación del refrigerador de agua enfriada por agua

1. Instale el prensaestopas para el cable de fuente de alimentación principal hermético adecuado
2. Mediante el cable apropiado conecte el circuito eléctrico a los terminales N, L1, L2 y L3 de la unidad. (sección del cable 2,5~10 mm<sup>2</sup>)
3. Conecte el conductor de masa (amarillo/verde) al terminal de masa PE.

#### 11.1 Punto de atención en relación a la calidad de la red pública de electricidad

Este equipo cumple con las normativas EN/IEC 61000-3-11 siempre que la impedancia del sistema  $Z_{sys}$  sea menor o igual a  $Z_{max}$  en el punto de conexión entre el suministro del usuario y el sistema público. Es responsabilidad del instalador o usuario del equipo asegurar mediante una consulta con la compañía que opera la red de distribución si fuera necesario para saber si el equipo está conectado únicamente a un suministro con una impedancia  $Z_{sys}$  menor o igual a  $Z_{max}$ .

**Tabla 7- $Z_{max}$  ( $\Omega$ )**

	$Z_{max}$ ( $\Omega$ )
EWLQ014	0.28
EWLQ025	0.23
EWLQ033	0.21
EWLQ033	0.22
EWLQ064	0.20

Equipamiento que cumple la normativa EN/IEC 61000-3-12



## 12 RESPONSABILIDADES DEL OPERADOR

Es esencial que el operador reciba una formación profesional adecuada y que adquiera familiaridad con el sistema antes de utilizar la unidad. Además de leer este manual, el operador debe estudiar el manual operativo del microprocesador y el esquema eléctrico para comprender la secuencia de puesta en marcha, el funcionamiento, la secuencia de detención y el funcionamiento de todos los dispositivos de seguridad.

Durante la fase de puesta en marcha de la unidad, un técnico autorizado por el fabricante está disponible para responder a cualquier tipo de pregunta y dar instrucciones sobre el procedimiento correcto de funcionamiento.

El operador debe llevar un registro de los datos operativos para cada unidad instalada. Debe mantenerse otro registro para todas las actividades periódicas de mantenimiento y asistencia.

Si el operador nota condiciones operativas anómalas o inusuales, debe consultar el servicio técnico autorizado por el fabricante.



***Si la unidad está apagada, no se puede utilizar el calentador de aceite del compresor. Una vez la unidad es reconectada a la corriente, deje el calentador de aceite del compresor cargado al menos 6 horas antes de arrancar la unidad. Si no se respeta esta regla, los compresores pueden resultar dañados debido a la excesiva acumulación de líquido en su interior.***

---

Esta unidad supone una inversión sustancial, y merece la atención y cuidado necesarios para mantenerla en buen funcionamiento.

No obstante, durante su manejo y mantenimiento es esencial seguir estas instrucciones:

- No permita a personas no autorizadas o no cualificadas acceder a la unidad;
- Se prohíbe acceder a los componentes eléctricos sin abrir antes el interruptor principal de la unidad y desactivar la alimentación eléctrica;
- Se prohíbe acceder a los componentes eléctricos sin usar una plataforma aislante. No acceda a los componentes eléctricos en presencia de agua o humedad;
- Verifique que todas las operaciones del circuito refrigerante y de los componentes bajo presión son efectuadas exclusivamente por personal cualificado;
- La sustitución de los compresores debe ser realizada exclusivamente por personal cualificado;
- Los bordes afilados y la superficie de la sección del condensador pueden causar lesiones. Evite el contacto directo y use dispositivos de protección adecuados;
- introduzca objetos sólidos en los tubos del agua mientras la unidad esté conectada al sistema;
- Queda absolutamente prohibido retirar todas las protecciones de las piezas móviles.

Si la máquina se detiene inesperadamente, siga las instrucciones que se encuentran en el Manual de operación del panel de control, que forma parte de la documentación que se le entrega al usuario final con la unidad.

Se recomienda fuertemente realizar las operaciones de instalación y mantenimiento acompañados por otras personas.



***Evite instalar la unidad en áreas que podrían ser peligrosas durante las operaciones de mantenimiento, como plataformas sin barandas o guías, o áreas que no estén en conformidad con los requisitos de espacio alrededor de la unidad.***

---

## 13 MANTENIMIENTO

Tabla 8-R410A Presión / tabla de temperatura

°C	Bar	°C	Bar	°C	Bar
-13	5.22	14	12.30	41	24.95
-12	5.41	15	12.65	42	25.56
-11	5.60	16	13.02	43	26.18
-10	5.79	17	13.39	44	26.81
-9	6.00	18	13.77	45	27.45
-8	6.20	19	14.15	46	28.10
-7	6.42	20	14.55	47	28.77
-6	6.63	21	14.95	48	29.44
-5	6.86	22	15.37	49	30.13
-4	7.09	23	15.79	50	30.84
-3	7.32	24	16.22	51	31.55
-2	7.56	25	16.65	52	32.28
-1	7.81	26	17.10	53	33.02
0	8.06	27	17.56	54	33.78
1	8.32	28	18.02	55	34.55
2	8.59	29	18.49	56	35.33
3	8.86	30	18.98	57	36.13
4	9.14	31	19.47	58	36.95
5	9.42	32	19.97	59	37.78
6	9.71	33	20.48	60	38.62
7	10.01	34	21.01	61	39.48
8	10.32	35	21.54	62	40.36
9	10.63	36	22.08	63	41.25
10	10.95	37	22.63	64	42.16
11	11.27	38	23.20	65	43.09
12	11.61	39	23.77	66	44.04
13	11.95	40	24.36	67	45.01

### 13.1 Mantenimiento rutinario

El mantenimiento de la unidad solo puede ser realizado por técnicos calificados. Antes de iniciar cualquier trabajo en el sistema, el persona debe asegurarse de que se hayan tomado todas las medidas de seguridad requeridas.

Descuidar el mantenimiento de la unidad puede degradar todas las piezas de las unidades (bobinas, compresores, carcasas, tuberías, etc.), con efectos negativos en el rendimiento y la funcionalidad.

Hay dos niveles distintos de mantenimiento, que pueden escogerse de acuerdo al tipo de aplicación (crítica/no crítica) o el entorno de aplicación (altamente agresivo).

Algunos ejemplos de aplicaciones críticas son los procesos de refrigeración, centros de datos, etc.

Los Entornos Altamente Agresivos pueden definirse del siguiente modo:

- Entornos industriales (con posible concentración de gases resultantes de combustiones o procesos químicos);
- Entornos costeros;
- Entornos urbanos altamente contaminados;
- Entornos rurales cercanos a excrementos animales y fertilizantes, o con altas concentraciones de gases de escape procedentes de generadores diésel;
- Zonas desérticas con riesgo de tormentas de arena;
- Combinaciones de las anteriores.
- Las unidades expuestas a entornos altamente agresivos pueden sufrir corrosión en un tiempo inferior a las instaladas en entornos estándar. La corrosión provoca una rápida oxidación del marco central y, en consecuencia, reduce la vida útil de la estructura de la unidad. Para evitarlo es necesario lavar periódicamente las superficies del marco con agua y detergentes adecuados.
- En caso de que parte de la pintura del marco de la unidad se desprenda, es importante detener su deterioro progresivo. Para ello se debe repintar las partes expuestas utilizando los productos adecuados. Por favor, póngase en contacto con la fábrica para obtener las especificaciones de los productos requeridos
- En caso de que existan depósitos de sal, basta con enjuagar las partes afectadas con agua dulce.

### 13.2 Instalación eléctrica



**Todas las actividades de mantenimiento eléctrico deben ser realizadas por personal cualificado. Asegúrese de que el sistema esté apagado y el interruptor principal de la unidad abierto. Si no se respeta esta regla se pueden generar graves lesiones personales. Cuando la unidad está apagada pero el interruptor de desconexión está en posición cerrada, los circuitos no utilizados seguirán activos.**

El mantenimiento del sistema eléctrico consiste en la aplicación de ciertas reglas generales:

1. La corriente absorbida por el compresor debe ser comparada con el valor nominal. Normalmente el valor de la corriente absorbida es inferior al valor nominal que corresponde a la absorción del compresor a carga completa durante las condiciones operativas máximas;
2. Deben realizarse todas las comprobaciones de seguridad al menos una vez cada tres meses, para verificar su funcionalidad. Con el tiempo, cada dispositivo puede cambiar su punto operativo, y esto debe controlarse para reajustarlo o reemplazarlo. Deben comprobarse las conexiones de bomba e interruptores de flujo para asegurarse de que interrumpen el circuito de control cuando intervienen.

### 13.3 Servicio y garantía limitada

Todas las unidades han sido probadas en fábrica y garantizadas por 12 meses desde la puesta en marcha o 18 meses desde la fecha de entrega.

Estas unidades han sido desarrolladas y fabricadas respetando los estándares de calidad más elevados y garantizando años de funcionamiento sin averías. No obstante, cada unidad requiere mantenimiento (incluso durante el período de garantía), desde el momento de la instalación, no sólo desde su entrada en funcionamiento. Recomendamos encarecidamente realizar un contrato de mantenimiento con un servicio autorizado por el fabricante para garantizar que todos los trabajos se realizarán eficientemente y sin problemas, gracias a la cualificación del personal. Debe tenerse en cuenta que manejar la unidad de manera inapropiada, más allá de sus límites operativos o no realizando el mantenimiento indicado en este manual, puede anular la garantía. Respete los siguientes puntos para cumplir con los límites de la garantía:

1. La unidad no debe funcionar fuera de los límites especificados.
2. El suministro eléctrico debe respetar los límites de voltaje indicados, sin armonías de voltaje ni cambios repentinos
3. La alimentación eléctrica trifásica no debe tener un desequilibrio entre fases que exceda el 3%. La unidad debe permanecer apagada hasta el problema eléctrico se haya resuelto.
4. No debe deshabilitarse ni circunvalarse ningún dispositivo de seguridad mecánica, eléctrica o electrónica
5. El agua usada para llenar el circuito de agua debe estar limpia y debidamente tratada. Se debe instalar un filtro mecánico en el punto más cercano a la entrada del BPHE.
6. El valor del flujo de agua del BPHE debe incluirse en el rango declarado de la unidad, consulte el software de selección CSS.

**Tabla 9-Plan de mantenimiento rutinario estándar**

Lista de actividades:	Semanal	Mensual (Nota 1)	Annual Estacional (Nota 2)
<b>General:</b>			
Lectura de los datos operativos (Nota 3)	X		
Inspección visual de las unidades por posibles daños y/o aflojamientos		X	
Verificación de la integridad del aislamiento térmico		X	
Limpieza		X	
Pintar donde sea necesario			X
Análisis del agua (4)			X
Control del funcionamiento del interruptor de flujo		X	
<b>Instalación eléctrica:</b>			
Verificación de las secuencias de control			X
Verificar el desgaste del contactor - sustitúyalo si es necesario			X
Verificar el apriete correcto de todos los terminales eléctricos - ajustar si es necesario		X (Cada tres meses)	
Limpieza del interior del panel de control eléctrico			X
Inspección visual de los componentes para identificar posibles señales de sobrecalentamiento		X	
Verificar el funcionamiento del compresor y de la resistencia eléctrica		X	
<b>Circuito de refrigeración:</b>			
Comprobar posibles pérdidas de refrigerante (test de fugas)		X	
Análisis de las vibraciones del compresor			X
<b>Circuito hidráulico:</b>			
Control de la presencia de posibles pérdidas de agua		X	
Control de las conexiones hidráulicas		X	

Control de la presión en la entrada de la bomba		X	
Limpieza del filtro de agua			X
Control de la concentración de glicol			X
Control del índice de flujo de agua		X	
<b>BPHE:</b>			
Comprobar la limpieza del BPHE			X

**Notas:**

1. Las actividades mensuales incluyen todas las semanales.
2. Las actividades anuales (o de inicio de estación) incluyen todas aquellas semanales y mensuales.
3. La lectura diaria de los valores operativos de la unidad permiten mantener altos estándares observacionales.
4. Compruebe la presencia de posibles metales disueltos.
5. Limpie los bancos del condensador con agua limpia, y el agua de los intercambiadores con los productos químicos adecuados. Los intercambiadores pueden atascar los intercambiadores, preste atención a si se está usando agua con carbonato de calcio. Un aumento de las caídas de presión o las de eficiencia térmica significa que los intercambiadores de calor están atascados. En ambientes con una elevada concentración de partículas transportadas por el aire, podría ser necesario limpiar el banco del condensador más a menudo.
6. Las unidades ubicadas o almacenadas en Entornos Altamente Agresivos durante periodos largos de inactividad también deben someterse a estos procedimientos de mantenimiento rutinario.

**Tabla 10- Plan de mantenimiento de rutina para aplicaciones críticas y/o entornos altamente agresivos**

Lista de actividades (Nota 8)	Semanal	Mensual (Nota 1)	Annual Estacional (Nota 2)
<b>General:</b>			
Lectura de los datos operativos (Nota 3)	X		
Inspección visual de las unidades por posibles daños y/o aflojamientos		X	
Verificación de la integridad del aislamiento térmico		X	
Limpieza		X	
Pintar donde sea necesario			X
Análisis del agua (4)			X
Control del funcionamiento del interruptor de flujo		X	
<b>Instalación eléctrica:</b>			
Verificación de las secuencias de control			X
Verificar el desgaste del contactor - sustitúyalo si es necesario			X
Verificar el apriete correcto de todos los terminales eléctricos - ajustar si es necesario			X
Limpieza del interior del panel de control eléctrico		X	
Inspección visual de los componentes para identificar posibles señales de sobrecalentamiento		X	
Verificar el funcionamiento del compresor y de la resistencia eléctrica		X	
Medir el aislamiento del motor del compresor			X
<b>Circuito de refrigeración:</b>			
Comprobar posibles pérdidas de refrigerante (test de fugas)		X	
Análisis de las vibraciones del compresor			X
<b>Circuito hidráulico:</b>			
Control de la presencia de posibles pérdidas de agua		X	
Control de las conexiones hidráulicas		X	
Control de la presión en la entrada de la bomba		X	
Limpieza del filtro de agua			X
Control de la concentración de glicol			X
Control del índice de flujo de agua		X	
<b>BPHE:</b>			
Comprobar la limpieza del BPHE			X

**Notas:**

7. Las actividades mensuales incluyen todas las semanales.
8. Las actividades anuales (o de inicio de estación) incluyen todas aquellas semanales y mensuales.
9. La lectura diaria de los valores operativos de la unidad permiten mantener altos estándares observacionales.
10. Compruebe la presencia de posibles metales disueltos.
11. Limpie los bancos del condensador con agua limpia, y el agua de los intercambiadores con los productos químicos adecuados. Los intercambiadores pueden atascar los intercambiadores, preste atención a si se está usando agua con carbonato de calcio. Un aumento de las caídas de presión o las de eficiencia térmica significa que los intercambiadores de calor están atascados. En ambientes con una elevada concentración de partículas transportadas por el aire, podría ser necesario limpiar el banco del condensador más a menudo.
12. Las unidades ubicadas o almacenadas en Entornos Altamente Agresivos durante periodos largos de inactividad también deben someterse a estos procedimientos de mantenimiento rutinario.

Figura 11- EWLQ 014 - 033 KCW1N Esquema del circuito refrigerante

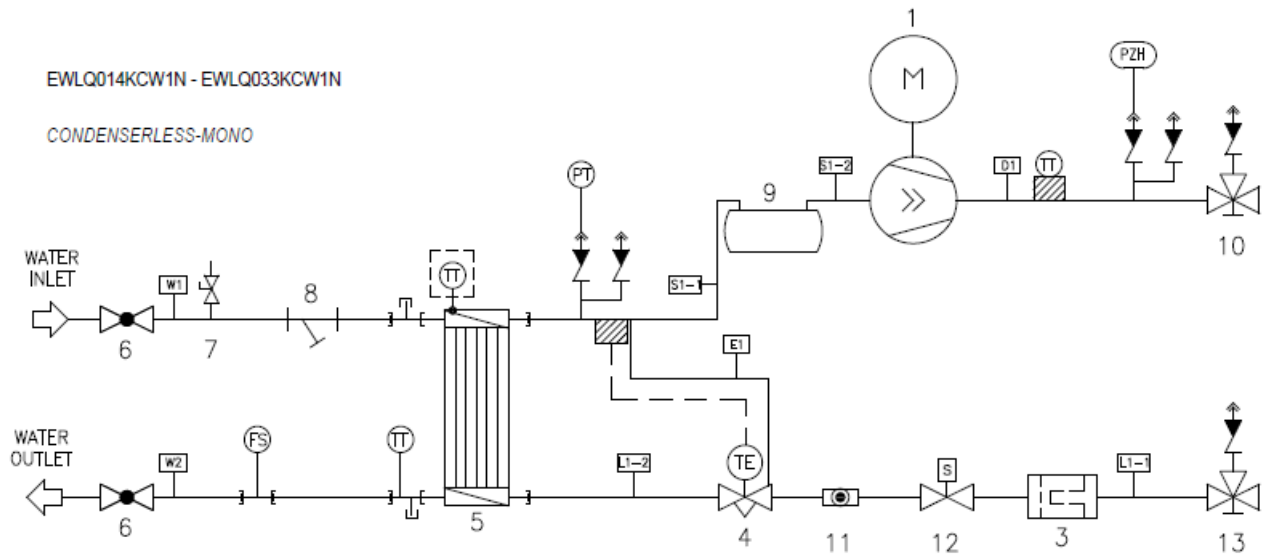
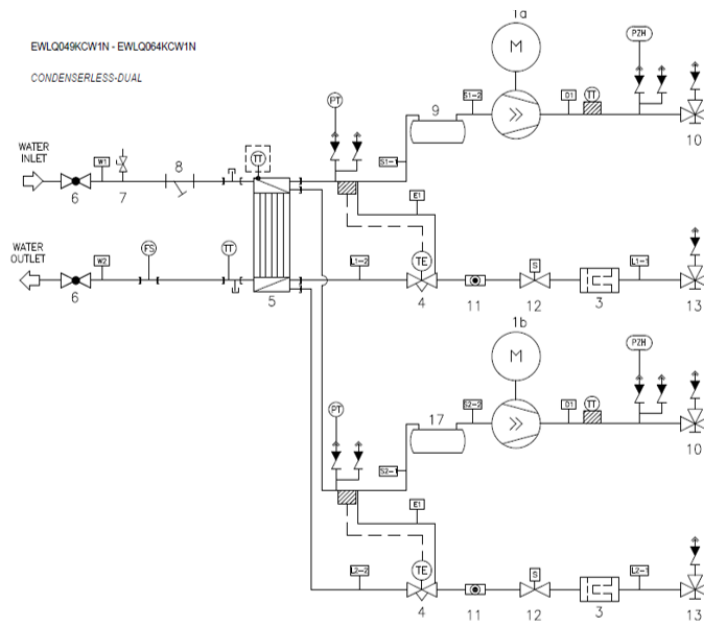


Figura 12- EWLQ 049 - 064 KCW1N Esquema del circuito refrigerante



**LEYENDA**

1	Compresor	D1	Compresor- Condensador
2	Condensador (BPHE)	L1-1	Condensador - válvula de expansión termostática
3	Filtro secador	L1-2	válvula de expansión termostática -Evaporador
4	Válvula de expansión termostática	S1	Evaporador - Compresor
5	Evaporador (BPHE)	S1-1	Evaporador - Acumulador
6	Válvula de bola (opcional)	S1-2	Acumulador - Compresor
7	válvula de purga (opcional)	W1/W3	conjunto de entrada de agua (Kit incluido, pero montaje opcional)
8	Filtro de agua (opcional)	W2/W4	conjunto de salida de agua (Kit incluido, pero montaje opcional)
9	Acumulador	E1/E2	Tubo de equalización
10	Válvula de retención de descarga	TT	Sensor de temperatura
11	Espía del líquido	PT	Transductor de presión (6,5 barg)
12	Válvula solenoide del líquido	PZH	Interruptor de alta presión (40,7 barg)
13	Válvula de retención de líquido	FS	Interruptor de flujo

## 14 ANTES DE PONER EN MARCHA



**No se debe poner en marcha la unidad, incluso por un período muy corto, antes de examinar completamente la lista de verificación previa a la puesta en servicio.**

Tabla 11- Lista de verificación previa a la puesta en marcha

Marque ✓ una vez que esté comprobado	Pasos estándar a efectuar antes de poner en marcha la unidad
<input type="checkbox"/> 1	Verifique si hay un daño externo.
<input type="checkbox"/> 2	Instale los fusibles principales y el interruptor principal. Fusibles recomendados: aM según la norma IEC 269-2 Consulte el diagrama de cableado para tamaño.
<input type="checkbox"/> 3	Suministre el voltaje principal y verifique si se encuentra dentro de los límites autorizados de $\pm 10\%$ de la placa de identificación. La alimentación eléctrica de la unidad debe instalarse de tal forma que puede ponerse en posición On u Off independientemente del suministro eléctrico a los otros dispositivos de la planta y equipamientos en general. Consulte el diagrama de cableado, terminales N, L1, L2 y L3.
<input type="checkbox"/> 4	Suministre el agua al evaporador y verifique si el flujo de agua está dentro de los límites dados en la tabla "Carga, flujo y calidad del agua"
<input type="checkbox"/> 5	La tubería debe estar completamente purgada. Consulte también el capítulo "Verificación del circuito de agua"
<input type="checkbox"/> 6	Conecte el interruptor de flujo y el contacto de bomba de tal forma que la unidad sólo pueda funcionar cuando estén funcionando las bombas de agua y que el flujo de agua sea suficiente. Asegúrese de que hay instalado un filtro de agua antes de la entrada de agua a la unidad.
<input type="checkbox"/> 7	Conecte el cableado opcional a instalar en la obra para el arranque y la parada de las bombas.
<input type="checkbox"/> 8	Conecte el cableado opcional a instalar en la obra para el mando a distancia.

### NOTA:

1. Trate de reducir al mínimo la perforación por taladro de la unidad. ¡Si no se puede evitar taladrar, quite cuidadosamente la obturación de hierro para evitar la oxidación de la superficie!
2. Es necesario leer el manual de funcionamiento suministrado con la unidad antes de hacerla funcionar. Le permitirá comprender el funcionamiento de la unidad y del controlador electrónico.
3. Verifique en el diagrama de cableado todas las acciones eléctricas mencionadas más arriba para comprender más profundamente el funcionamiento de la unidad.
4. Cierre todas las puertas de los cuadros eléctricos después de la instalación de la unidad.

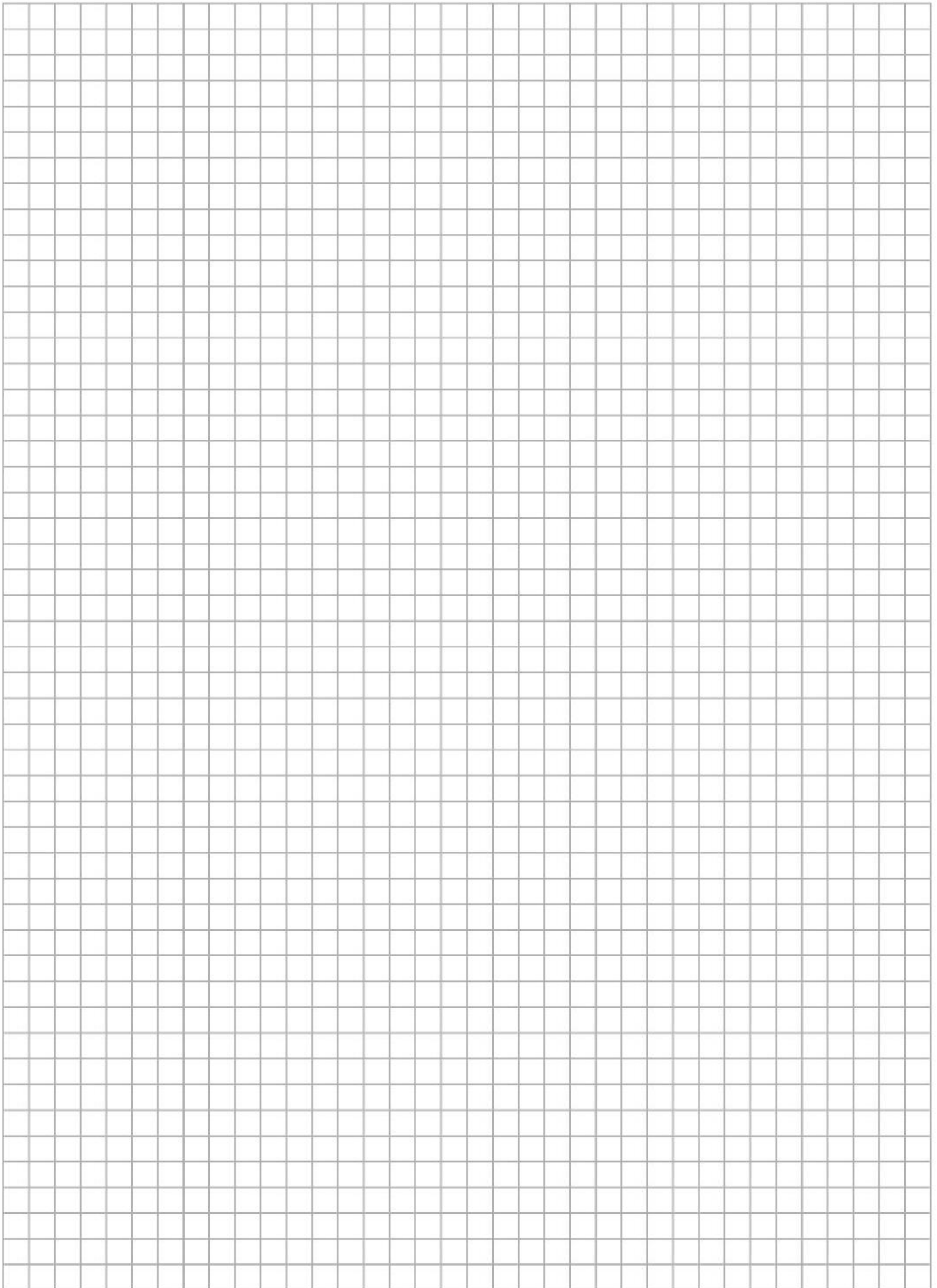
**Certifico haber realizado y verificado todos los puntos mencionados más arriba.**

Fecha

Firma

Consérvese para referencia posterior

**NOTAS**





## BREVES INSTRUCCIONES DE FUNCIONAMIENTO EWLQ-KC Enfriadores de agua sin condensador refrigerados por agua

Proveedor del equipamiento :  
.....  
.....  
.....  
Teléfono: .....

Departamento de servicio :  
.....  
.....  
.....  
Teléfono: .....

### PUESTA EN MARCHA Y PARADA

Fabricante	: DAIKIN EUROPE .....	Alimentación eléctrica (V/F/Hz/A)	: .....
Modelo	: .....	Presión alta máxima	: .....41,7 bar
Número de serie	: .....	Peso de carga (kg) R401A	: .....
Año de construcción	: .....		

### PUESTA EN MARCHA Y PARADA

- ▶ Ponga en marcha activando la protección termomagnética del circuito eléctrico. Luego el funcionamiento de la enfriadora de agua se controla mediante el controlador de pantalla.
- ▶ Se apaga desactivando el controlador y la protección termomagnética del circuito eléctrico.



#### ADVERTENCIAS

- Parada de emergencia : Desactive la protección termomagnética situada en:.....  
.....
- Entrada y salida de aire : Mantenga siempre libre la entrada y salida de aire para obtener una máxima capacidad de refrigeración y evitar un daño a la instalación
- Carga de refrigerante : Sólo utilice refrigerante R410A.
- Primeros auxilios : En caso de heridas o accidentes informe inmediatamente:
- ▶ Dirección de la compañía : Teléfono: .....
  - ▶ Médico de urgencia : Teléfono: .....
  - ▶ Bomberos : Teléfono: .....



*La presente publicación es únicamente para soporte técnico y no constituye un compromiso vinculante para Daikin Applied Europe S.p.A.. Su contenido ha sido redactado por Daikin Applied Europe S.p.A. utilizando toda la información en su conocimiento. No se proporciona garantía explícita ni implícita respecto a la amplitud, exactitud ni fiabilidad de sus contenidos. Todos sus datos y especificaciones están sujetos a cambios sin previo aviso. Consulte los datos comunicados al momento de hacer el pedido. Daikin Applied Europe S.p.A. rechaza explícitamente cualquier responsabilidad por daños directos o indirectos, en el sentido más amplio, que surjan de o estén relacionados con el uso y/o interpretación de esta publicación. Todo el contenido está protegido por derechos de autor pertenecientes a Daikin Applied Europe S.p.A..*