

DAIKIN



ΑΝΑΘ.	01
Ημερομηνία	11/2022
Αντικαθιστά	D-EIMHP01601-22_00EL

Εγχειρίδιο εγκατάστασης, λειτουργίας και συντήρησης

D-EIMHP01601-22_01EL

Υδροψύκτες αντλίες θερμότητας χωρίς συμπυκνωτή

**EWLQ014KCW1N
EWLQ025KCW1N
EWLQ033KCW1N
EWLQ049KCW1N
EWLQ064KCW1N**

Ευρετήριο

1.	ΕΙΣΑΓΩΓΗ	4
1.1	Επιλογές και δυνατότητες	5
1.2	Δυνατότητες	5
2	ΕΥΡΟΣ ΛΕΙΤΟΥΡΓΙΑΣ	6
3	ΕΠΙΛΟΓΗ ΤΟΠΟΘΕΣΙΑΣ	7
4	ΒΑΣΙΚΑ ΣΤΟΙΧΕΙΑ	7
5	ΕΠΙΘΕΩΡΗΣΗ ΚΑΙ ΧΕΙΡΙΣΜΟΣ ΤΗΣ ΜΟΝΑΔΑΣ	8
6	ΑΝΟΙΓΜΑ ΣΥΣΚΕΥΑΣΙΑΣ ΚΑΙ ΤΟΠΟΘΕΤΗΣΗ ΤΗΣ ΜΟΝΑΔΑΣ	8
7	ΣΗΜΑΝΤΙΚΕΣ ΠΛΗΡΟΦΟΡΙΕΣ ΣΧΕΤΙΚΑ ΜΕ ΤΟ ΨΥΚΤΙΚΟ ΜΕΣΟ ΠΟΥ ΧΡΗΣΙΜΟΠΟΙΕΙΤΑΙ	8
8	ΕΠΙΛΟΓΗ ΥΛΙΚΟΥ ΣΩΛΗΝΩΣΕΩΝ	9
9	ΣΥΝΔΕΣΗ ΤΟΥ ΚΥΚΛΩΜΑΤΟΣ ΨΥΚΤΙΚΟΥ ΜΕΣΟΥ	9
9.1	Προφυλάξεις κατά τον χειρισμό των σωληνώσεων	9
9.2	Σύνδεση του κυκλώματος ψυκτικού μέσου	9
9.3	Δοκιμή διαρροής και στέγνωμα κενού	11
9.4	Ανοίξτε τις βαλβίδες διακοπής εκκένωσης και υγρού.	11
9.5	Έπειτα εκτελέστε μια ρύθμιση ακριβείας	12
10	ΕΛΕΓΧΟΣ ΤΟΥ ΚΥΚΛΩΜΑΤΟΣ ΝΕΡΟΥ	13
10.1	Σύνδεση του κυκλώματος νερού	14
10.2	Φορτίο νερού, ροή και ποιότητα	15
10.3	Μόνωση σωληνώσεων νερού	15
10.4	Μόνωση σωλήνωσης ψυκτικού μέσου	15
10.5	Αντιψυκτική προστασία για ΒΡΗΕ και εναλλάκτες ανάκτησης	15
11	ΚΑΛΩΔΙΩΣΗ ΠΕΔΙΟΥ	16
11.1	Σημείο προσοχής σχετικά με την ποιότητα της δημόσιας παροχής ηλεκτρικής ενέργειας	16
12	ΕΥΘΥΝΕΣ ΤΟΥ ΧΕΙΡΙΣΤΗ	17
13	ΣΥΝΤΗΡΗΣΗ	18
13.1	Τακτική συντήρηση	18
13.2	Ηλεκτρική εγκατάσταση	19
13.3	Συντήρηση και περιορισμένη εγγύηση	19
14	ΠΡΙΝ ΞΕΚΙΝΗΣΕΤΕ	23

Κατάλογος πινάκων

Πίνακας 1 - Τεχνικές προδιαγραφές	4
Πίνακας 2 - Ηλεκτρικές προδιαγραφές	4
Πίνακας 3 - Διαστάσεις των χώρων των παξιμαδιών χοάνης και κατάλληλη ροπή σύσφιξης	10
Πίνακας 4 - Πλήρωση της μονάδας	12
Πίνακας 5 - Προδιαγραφές ποιότητας νερού	14
Πίνακας 6 - Εύρος λειτουργίας ροής νερού	15
Πίνακας 7 - Z_{max} (Ω)	16
Πίνακας 8 - R410A Πίνακας πίεσης / θερμοκρασίας	18
Πίνακας 9 - Τυπικό πρόγραμμα τακτικής συντήρησης	20
Πίνακας 10 - Πρόγραμμα τακτικής συντήρησης για κρίσιμη εφαρμογή ή/και ιδιαίτερα ενεργητικό περιβάλλον	21
Πίνακας 11 - Λίστα ελέγχου πριν την αρχική έναρξη λειτουργίας	23

Κατάλογος εικόνων

Εικόνα 1 - Εύρος λειτουργίας EWLQ014-033KC	6
Εικόνα 2 - EWLQ049-064KC	6
Εικόνα 3 - Σύνδεση του κυκλώματος ψυκτικού μέσου (1)	10
Εικόνα 4 - Σύνδεση του κυκλώματος ψυκτικού μέσου (2)	10
Εικόνα 5 - Σύνδεση του κυκλώματος ψυκτικού μέσου (3)	11
Εικόνα 6 - Σύνδεση του κυκλώματος ψυκτικού μέσου (4)	11
Εικόνα 7 - Πλήρωση της μονάδας	12
Εικόνα 8 - Πλαστικός σάκος εξαμιστή σωληνώσεων νερού 1	13
Εικόνα 9 - Πλαστικός σάκος συμπτυκνωτή σωληνώσεων νερού (2)	13
Εικόνα 10 - Εγκατάσταση διακόπτη ροής	14
Εικόνα 11 - EWLQ 014 - 033 KCW1N Διάγραμμα κυκλώματος ψυκτικού μέσου	22
Εικόνα 12 - EWLQ 049 - 064 KCW1N Διάγραμμα κυκλώματος ψυκτικού μέσου	22

Σας ευχαριστούμε για την αγορά αυτού του κλιματιστικού Daikin.



Διαβάστε προσεκτικά το παρόν εγχειρίδιο προτού θέσετε σε λειτουργία τη μονάδα. Μην το πετάξετε. Κρατήστε το στο αρχείο σας για μελλοντική χρήση.

Η εσφαλμένη εγκατάσταση ή τοποθέτηση εξοπλισμού ή αξεσουάρ μπορεί να προκαλέσει ηλεκτροπληξία, βραχυκύκλωμα, διαρροές, πυρκαγιά ή άλλη ζημιά στον εξοπλισμό. Βεβαιωθείτε ότι χρησιμοποιείτε μόνο αξεσουάρ, προαιρετικό εξοπλισμό, και ανταλλακτικά κατασκευασμένα από την Daikin, τα οποία είναι ειδικά σχεδιασμένα για χρήση με τον εξοπλισμό, και αναθέστε την εγκατάστασή τους σε έναν επαγγελματία.

Εάν δεν είστε σίγουροι για τις διαδικασίες εγκατάστασης ή τη χρήση, πάντα να επικοινωνείτε με τον αντιπρόσωπο της Daikin για συμβουλές και πληροφορίες.

Το αγγλικό κείμενο είναι οι αρχικές οδηγίες. Οι οδηγίες στις άλλες γλώσσες είναι μεταφράσεις των αρχικών οδηγιών.

1. ΕΙΣΑΓΩΓΗ

Η μονάδα παρέχεται και αποστέλλεται με μόνιμο φορτίο αζώτου 0,5 bar (N2). Αυτή η μονάδα πρέπει να πληρωθεί με ψυκτικό R410A.

Δώστε προσοχή στην επιλογή του απομακρυσμένου συμπυκνωτή σας. Βεβαιωθείτε ότι έχετε επιλέξει έναν απομακρυσμένο συμπυκνωτή που έχει σχεδιαστεί για χρήση με το R410A.

Οι μονάδες EWLQ μπορούν να συνδυαστούν με μονάδες fan coil της Daikin ή μονάδες διαχείρισης αέρα για σκοπούς κλιματισμού. Μπορούν επίσης να χρησιμοποιηθούν για την παροχή κρύου νερού για ψύξη διαδικασιών.

Το παρόν εγχειρίδιο εγκατάστασης περιγράφει τις διαδικασίες για το άνοιγμα της συσκευασίας τους, την εγκατάσταση, και τη σύνδεση των μονάδων EWLQ.

Αυτή η συσκευή προορίζεται για χρήση από ειδικούς ή εκπαιδευμένους χρήστες σε καταστήματα, στην ελαφριά βιομηχανία και σε αγροκτήματα, ή για εμπορική χρήση από μη εξειδικευμένα άτομα.

Το επίπεδο ηχητικής πίεσης είναι μικρότερο από 70 dB(A).

Πίνακας 1 - Τεχνικές προδιαγραφές ⁽¹⁾

Μοντέλο EWLQ	014	025	033
Διαστάσεις HxWxD (mm)	600x600x600		
Βάρος μηχανήματος (kg)	104	138	149
Connections			
• Είσοδος και έξοδος παγωμένου νερού	G1		
• Σύνδεση εκκένωσης συμπυκνωτή (χαλκός)	5/8"	3/4"	3/4"
• Σύνδεση υγρού συμπυκνωτή (χαλκός)	5/8"	5/8"	5/8"

Μοντέλο EWLQ	049	064
Διαστάσεις HxWxD (mm)	600x600x1200	
Βάρος μηχανήματος (kg)	252	274
Συνδέσεις		
• Είσοδος και έξοδος νερού ψύκτη (mm)	G 1-1/2	
• Σύνδεση εκκένωσης συμπυκνωτή (χαλκός)	3/4"	3/4"
• Σύνδεση υγρού συμπυκνωτή (χαλκός)	5/8"	5/8"

Πίνακας 2 - Ηλεκτρικές προδιαγραφές ⁽¹⁾

Γενική μονάδα EWLQ		014-064
Παροχή ισχύος		
Φάση		3N~
Συχνότητα	(Hz)	50
Τάση	(V)	400
Ανοχή τάσης	(%)	±10

⁽¹⁾ Ανατρέξτε στο εγχειρίδιο λειτουργίας ή στο βιβλίο δεδομένων μηχανικής για την πλήρη λίστα προδιαγραφών, επιλογών, και δυνατοτήτων.

1.1 Επιλογές και δυνατότητες ⁽²⁾

Επιλογές

- Κάρτα προαιρετικού kit συνδεσιμότητας σύνδεσης BMS MODBUS:
 - MODBUS TCP/IP
 - BACNET MSTP
 - BACNET TCP/IP
- Remote user interface (προαιρετικό kit)
- Low noise operation kit (εγκατάσταση στο πεδίο)
- Entering water temperature kit
- Master/slave water temperature kit
- Modem for Daikin On Site

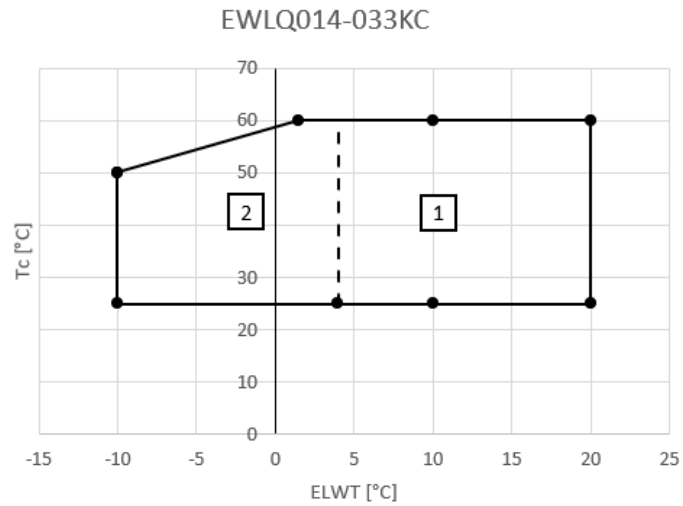
1.2 Δυνατότητες

- Εφαρμογή γλυκόλης για θερμοκρασία παγωμένου νερού έως -10°C
- Επαφές χωρίς τάση
 - γενική λειτουργία
 - συναγερμός
- Αντλία νερού εξατμιστή
- Εφεδρικός θερμαντήρας
- Μεταβλητές απομακρυσμένες είσοδοι
 - απομακρυσμένη εκκίνηση/διακοπή
 - διπλό σημείο ορισμού
 - External Alarm (Εξωτερικός Συναγερμός)
 - Setpoint reset (Επαναφορά σημείου ρύθμισης)

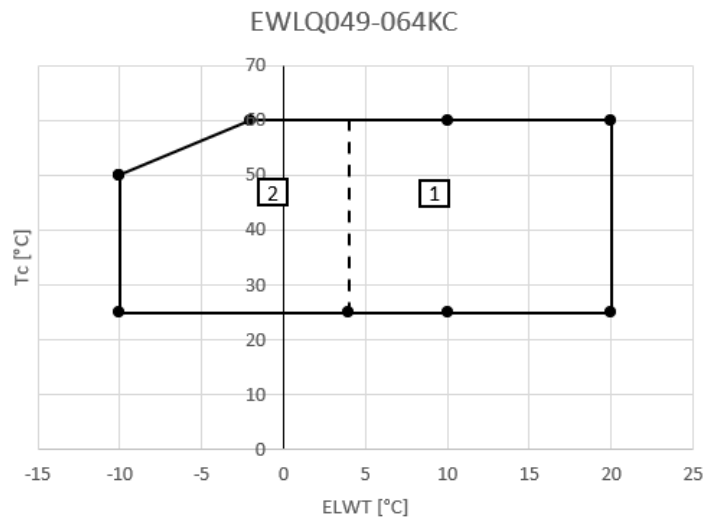
⁽²⁾ Ανατρέξτε στο εγχειρίδιο λειτουργίας ή στο βιβλίο δεδομένων μηχανικής για την πλήρη λίστα προδιαγραφών, επιλογών, και δυνατοτήτων.

2 ΕΥΡΟΣ ΛΕΙΤΟΥΡΓΙΑΣ

Εικόνα 1 - Εύρος λειτουργίας EWLQ014-033KC



Εικόνα 2 - EWLQ049-064KC



- ELWT: Evaporator leaving water temperature (Θερμοκρασία νερού εξερχόμενου από τον εξατμιστή)
- Tc: Θερμοκρασία κορεσμού συμπύκνωσης
- 1: Λειτουργία με νερό
- 2: Λειτουργία με γλυκόλη (κάτω από ELWT=4°C)

3 ΕΠΙΛΟΓΗ ΤΟΠΟΘΕΣΙΑΣ

Οι μονάδες έχουν σχεδιαστεί για εγκατάσταση σε εσωτερικούς χώρους και θα πρέπει να εγκαθίστανται σε τοποθεσία που να πληροί τις ακόλουθες απαιτήσεις:

1. Η θεμελίωση πρέπει να είναι αρκετά ισχυρή για να υποστηρίξει το βάρος της μονάδας και το δάπεδο πρέπει να είναι επίπεδο για να αποτρέψει τη δημιουργία κραδασμών και θορύβου.
2. Ο χώρος γύρω από τη μονάδα πρέπει να επαρκεί για τις εργασίες σέρβις.
3. Πρέπει να μην υπάρχει κίνδυνος πυρκαγιάς λόγω διαρροής εύφλεκτου αερίου.
4. Επιλέξτε την τοποθεσία της μονάδας με τέτοιο τρόπο ώστε ο ήχος που παράγεται από τη μονάδα να μην ενοχλεί κανέναν.
5. Βεβαιωθείτε ότι το νερό δεν μπορεί να προκαλέσει ζημιά στην τοποθεσία σε περίπτωση που στάξει έξω από τη μονάδα.

Ο εξοπλισμός δεν προορίζεται για χρήση σε δυνητικά εκρηκτική ατμόσφαιρα

4 ΒΑΣΙΚΑ ΣΤΟΙΧΕΙΑ

1. Συμπιεστής
2. Εξαμιστής
3. Συσσωρευτής
4. Πίνακας διακοπών
5. Παγωμένο νερό εντός
6. Παγωμένο νερό εκτός
7. Βαλβίδα διακοπής εκκένωσης
8. Βαλβίδα διακοπής υγρού
9. Αισθητήρας θερμοκρασίας εισερχόμενου νερού εξαμιστή (ως αξεσουάρ)
10. Αισθητήρας θερμοκρασίας εξερχόμενου νερού εξαμιστή
11. Αισθητήρας παγώματος
12. Ψηφιακός ελεγκτής και οθόνη
13. Εισαγωγή παροχής ισχύος
14. Σφαιρική βαλβίδα (εγκατεστημένη στο πεδίο)
15. Φίλτρο νερού (εγκατεστημένο στο πεδίο)
16. Βαλβίδα εξαέρωσης (εγκατεστημένη στο πεδίο)
17. Σύνδεσμος T για εξαέρωση (εγκατεστημένος στο πεδίο)
18. Διακόπτης ροής (με σύνδεσμο T) (εγκατεστημένος στο πεδίο)
19. Κεντρικός διακόπτης

5 ΕΠΙΘΕΩΡΗΣΗ ΚΑΙ ΧΕΙΡΙΣΜΟΣ ΤΗΣ ΜΟΝΑΔΑΣ

Κατά την παράδοση, η μονάδα πρέπει να ελεγχθεί και τυχόν ζημιά θα πρέπει να αναφέρεται αμέσως στον αντιπρόσωπο αξιώσεων του παρόχου.

6 ΑΝΟΙΓΜΑ ΣΥΣΚΕΥΑΣΙΑΣ ΚΑΙ ΤΟΠΟΘΕΤΗΣΗ ΤΗΣ ΜΟΝΑΔΑΣ

1. Κόψτε τους ιμάντες και αφαιρέστε το χαρτονένιο κουτί από τη μονάδα.
2. Κόψτε τους ιμάντες και αφαιρέστε τα χαρτονένια κουτιά με τις σωληνώσεις νερού από την παλέτα.
3. Αφαιρέστε τις τέσσερις βίδες που στερεώνουν τη μονάδα στην παλέτα.
4. Οριζοντιώστε τη μονάδα και προς τις δύο κατευθύνσεις.
5. Χρησιμοποιήστε τέσσερα μπουλόνια αγκύρωσης με σπείρωμα M8 για να στερεώσετε τη μονάδα σε σκυρόδεμα.
6. Αφαιρέστε την μπροστινή πλάκα εξυπηρέτησης.

7 ΣΗΜΑΝΤΙΚΕΣ ΠΛΗΡΟΦΟΡΙΕΣ ΣΧΕΤΙΚΑ ΜΕ ΤΟ ΨΥΚΤΙΚΟ ΜΕΣΟ ΠΟΥ ΧΡΗΣΙΜΟΠΟΙΕΙΤΑΙ

Αυτό το προϊόν φορτίζεται στο εργοστάσιο με N2.

Το σύστημα ψυκτικού μέσου θα φορτωθεί με φθοριούχα αέρια θερμοκηπίου που καλύπτονται από το Πρωτόκολλο του Κιότο.

Μην ελευθερώνετε τα αέρια στην ατμόσφαιρά.

Τύπος ψυκτικού μέσου: R410A

GWP ⁽³⁾ τιμή:2090

Συμπληρώστε με ανεξίτηλη μελάνη

- το συνολικό φορτίο πλήρωσης ψυκτικού μέσου

⁽³⁾ GWP = Δυναμικό υπερθέρμανσης του πλανήτη

8 ΕΠΙΛΟΓΗ ΥΛΙΚΟΥ ΣΩΛΗΝΩΣΕΩΝ

1. Τα ξένα υλικά μέσα στους σωλήνες (συμπεριλαμβανομένων των ελαίων παρασκευής) πρέπει να είναι 30 mg/10 m ή λιγότερο.
2. Χρησιμοποιήστε τις ακόλουθες προδιαγραφές υλικού για τις σωληνώσεις ψυκτικού μέσου:
 - υλικό κατασκευής: Αποξειδωμένος χαλκός χωρίς ραφή με φωσφορικό οξύ για ψυκτικό μέσο.
 - μέγεθος: Προσδιορίστε το κατάλληλο μέγεθος ανατρέχοντας στις «Τεχνικές προδιαγραφές».
 - το πάχος του σωλήνα της σωληνώσεως ψυκτικού μέσου πρέπει να συμμορφώνεται με τους σχετικούς τοπικούς και εθνικούς κανονισμούς. Για R410A η πίεση σχεδιασμού είναι 4.17 MPa.
3. Σε περίπτωση που δεν είναι διαθέσιμα τα απαιτούμενα μεγέθη σωληνών (σε ίντσες), επιτρέπεται επίσης η χρήση άλλων διαμέτρων (σε mm), λαμβάνοντας υπόψη τα ακόλουθα:
 - επιλέξτε το μέγεθος του σωλήνα που βρίσκεται πλησιέστερα στο απαιτούμενο μέγεθος.
 - χρησιμοποιήστε τους κατάλληλους προσαρμογείς για τη μετάβαση από σωλήνες σε ίντσες σε σωλήνες σε χιλιοστά (παροχή στο πεδίο).

Για τον κανονισμό RLK τα παξιμάδια χοάνης στις βαλβίδες διακοπής πρέπει να αντικατασταθούν με συνδέσεις συγκόλλησης χοάνης.

9 ΣΥΝΔΕΣΗ ΤΟΥ ΚΥΚΛΩΜΑΤΟΣ ΨΥΚΤΙΚΟΥ ΜΕΣΟΥ



Οι μονάδες είναι εξοπλισμένες με έξοδο ψυκτικού (πλευρά εκκένωσης) και είσοδο ψυκτικού (πλευρά υγρού) για τη σύνδεση σε απομακρυσμένο συμπυκνωτή. Αυτό το κύκλωμα πρέπει να παρέχεται από εξουσιοδοτημένο τεχνικό και πρέπει να συμμορφώνεται με όλους τους σχετικούς ευρωπαϊκούς και εθνικούς κανονισμούς.

9.1 Προφυλάξεις κατά τον χειρισμό των σωληνώσεων

Εάν εισέλθει αέρας, υγρασία ή σκόνη στο κύκλωμα ψυκτικού, ενδέχεται να προκύψουν προβλήματα. Επομένως, να λαμβάνετε πάντα υπόψη σας τα ακόλουθα όταν συνδέετε τη σωληνώση του ψυκτικού μέσου:

1. Να χρησιμοποιείτε μόνο καθαρούς και στεγνούς σωλήνες.
2. Κρατήστε το άκρο του σωλήνα προς τα κάτω όταν αφαιρείτε τα γρέζια.
3. Καλύψτε το άκρο του σωλήνα όταν τον τοποθετείτε μέσα σε τοίχο ώστε να αποφευχθεί η εισχώρηση σκόνης και ακαθαρσιών.



Όταν μια μονάδα χωρίς συμπυκνωτή είναι εγκατεστημένη κάτω από τη μονάδα συμπύκνωσης, μπορεί να προκύψουν τα εξής:

- όταν σταματήσει η μονάδα, το λάδι θα επιστρέψει στην πλευρά εκκένωσης του συμπιεστή. Κατά την εκκίνηση της μονάδας, αυτό μπορεί να προκαλέσει κρούση υγρού (λαδιού).
- Η κυκλοφορία του λαδιού θα μειωθεί.

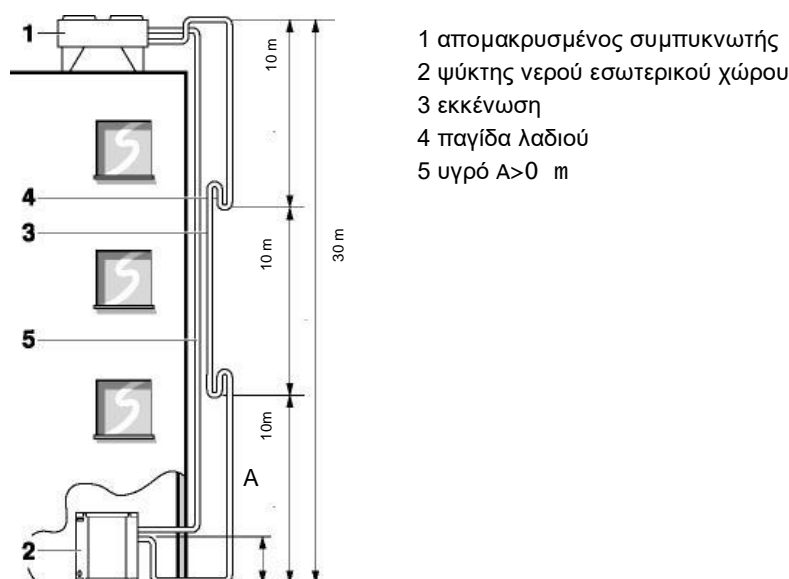
Για να επιλύσετε αυτά τα φαινόμενα, παρέχετε παγίδες λαδιού στον σωλήνα εκκένωσης κάθε 10 m εάν η διαφορά στάθμης είναι μεγαλύτερη από 10 m.

9.2 Σύνδεση του κυκλώματος ψυκτικού μέσου

- Χρησιμοποιήστε έναν κόφτη σωληνών και χοάνη κατάλληλα για το R410A.

Βεβαιωθείτε ότι χρησιμοποιείτε εργαλεία εγκατάστασης (μανόμετρο με λάστιχο πολλαπλής εισαγωγής, κλπ.) που χρησιμοποιούνται αποκλειστικά για εγκαταστάσεις R410A για να αντέχουν την πίεση και να αποτρέπουν ξένα υλικά (π.χ. ορυκτέλαια όπως SUNISO και υγρασία) από την ανάμιξη στο σύστημα.

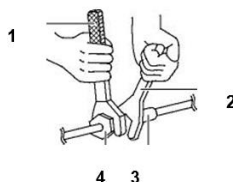
Εικόνα 3 - Σύνδεση του κυκλώματος ψυκτικού μέσου (1)



- Αντλία κενού (χρησιμοποιήστε αντλία κενού 2 σταδίων με βαλβίδα αντεπιστροφής):
 - Βεβαιωθείτε ότι το λάδι της αντλίας δεν ρέει αντίθετα στο σύστημα την ώρα που η αντλία δεν λειτουργεί.
 - Χρησιμοποιήστε μια αντλία κενού η οποία μπορεί να εκκενώσει σε -100.7 kPa (5 Torr , -755 mm Hg).
- Βεβαιωθείτε ότι χρησιμοποιείτε κλειδί και ροτόκλειδο μαζί όταν συνδέετε ή αποσυνδέετε σωλήνες προς/από τη μονάδα.

Εικόνα 4 - Σύνδεση του κυκλώματος ψυκτικού μέσου (2)

1. Ροτόκλειδο
2. Κλειδί
3. Ένωση σωληνώσεων
4. Παξιμάδι χοάνης



Ανατρέξτε στον παρακάτω πίνακα για τις διαστάσεις των χώρων των παξιμαδιών χοάνης και την κατάλληλη ροπή σύσφιξης.
(Η υπερβολική σύσφιξη μπορεί να καταστρέψει τη χοάνη και να προκαλέσει διαρροές).

Πίνακας 3 - Διαστάσεις των χώρων των παξιμαδιών χοάνης και κατάλληλη ροπή σύσφιξης

Μανόμετρο σωλήνα	Ροπή σύσφιξης	Διάσταση χοάνης A (mm)	Σχήμα χοάνης
$\varnothing 9.5$	33~39 N•m	12.0~12.4	
$\varnothing 12.7$	50~60 N•m	15.4~15.8	
$\varnothing 19.1$	97~110 N•m	22.9~23.3	

- Όταν συνδέετε το παξιμάδι χοάνης, επικαλύψτε την εσωτερική επιφάνεια της χοάνης με αιθερέλαιο ή εστερικό έλαιο και αρχικά σφίξτε 3 ή 4 στροφές με το χέρι προτού σφίξετε καλά.

Εικόνα 5 - Σύνδεση του κυκλώματος ψυκτικού μέσου (3)

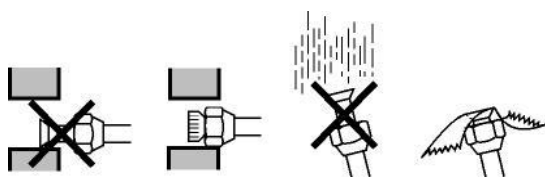


- Ελέγξτε τον σύνδεσμο του σωλήνα για διαρροές αερίου.



Όταν εισαγάγετε τη σωλήνωση ψυκτικού μέσου στην οπή τοίχου, προσέξτε να μην εισχωρήσει σκόνη ή υγρασία μέσα στη σωλήνωση. Προστατέψτε τους σωλήνες με ένα καπάκι ή σφραγίστε το άκρο του σωλήνα εντελώς με ταινία.

Εικόνα 6 - Σύνδεση του κυκλώματος ψυκτικού μέσου (4)



Η γραμμή εκκένωσης και υγρού πρέπει να σχετίζονται με τις συνδέσεις χοάνης στη σωλήνωση του απομακρυσμένου συμπυκνωτή. Για τη χρήση της σωστής διαμέτρου σωλήνα βλέπε «Τεχνικές προδιαγραφές».

μήκος σωλήνωσης: ισοδύναμο = 50 m

μέγιστο ύψος = 30 m



Βεβαιωθείτε ότι οι σωλήνες είναι γεμάτοι με N2 κατά τη συγκόλληση για να προστατεύσετε τους σωλήνες από την αιθάλη. Δεν πρέπει να υπάρχει εμπόδιο (βαλβίδα διακοπής, ηλεκτρομαγνητική βαλβίδα) μεταξύ του απομακρυσμένου συμπυκνωτή και της παρεχόμενης έγχυσης υγρού του συμπιεστή.

9.3 Δοκιμή διαρροής και στέγνωμα κενού

Οι μονάδες έχουν ελεγχθεί για διαρροές από τον κατασκευαστή.

Μετά τη σύνδεση της σωλήνωσης, πρέπει να πραγματοποιηθεί δοκιμή διαρροής και ο αέρας στη σωλήνωση ψυκτικού μέσου πρέπει να εκκενωθεί σε απόλυτη τιμή 4 mbar's μέσω αντλίας κενού.

9.4 Ανοίξτε τις βαλβίδες διακοπής εκκένωσης και υγρού.

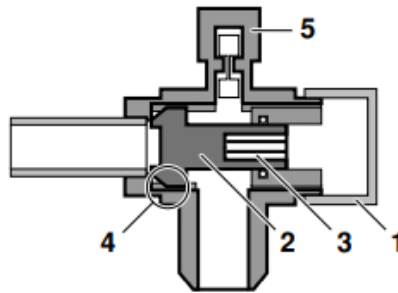
1 για άνοιγμα

- Αφαιρέστε το καπάκι (1) και περιστρέψτε τον άξονα (2) αριστερόστροφα με εξαγωνικά βιδωτά κλειδιά (3) (JIS B 4648 ονομαστικό μέγεθος 4 mm).
- Περιστρέψτε τον μέχρι τέλους έως ότου σταματήσει ο άξονας.
- Σφίξτε καλά το καπάκι.

2 για κλείσιμο

- Αφαιρέστε το καπάκι και γυρίστε τον άξονα δεξιόστροφα.
- Σφίξτε καλά τον άξονα μέχρι να φτάσει στη σφραγισμένη περιοχή (4) του σώματος.
- Σφίξτε καλά το καπάκι.

Εικόνα 7 - Πλήρωση της μονάδας



ΣΗΜΕΙΩΣΕΙΣ

- Χρησιμοποιήστε έναν εύκαμπτο σωλήνα πλήρωσης με ράβδο ώθησης όταν χρησιμοποιείτε τη θύρα εξυπηρέτησης (5).
- Βεβαιωθείτε ότι διατηρείτε τη βαλβίδα διακοπής ανοιχτή κατά την επέμβαση.
- Ελέγξτε για διαρροή ψυκτικού αερίου αφού σφίξετε το καπάκι.



Μην καθαρίζετε τον αέρα με ψυκτικά μέσα. Χρησιμοποιήστε μια αντλία κενού για να καθαρίσετε την εγκατάσταση.

Πίνακας 4 - Πλήρωση της μονάδας

	Πλήρωση ψυκτικού μέσου (kg)
EWLQ014	$0.9 + (0.06 \times \text{LLP}) + (\text{VRC} \times 0.38)$
EWLQ025	$1.5 + (0.12 \times \text{LLP}) + (\text{VRC} \times 0.38)$
EWLQ033	$2.0 + (0.12 \times \text{LLP}) + (\text{VRC} \times 0.38)$
EWLQ049	$2 \times [2.0 + (0.12 \times \text{LLP}) + (\text{VRC} \times 0.38)]$
EWLQ064	$2 \times [2.0 + (0.12 \times \text{LLP}) + (\text{VRC} \times 0.38)]$

VRC= όγκος απομακρυσμένου συμπυκνωτή (l)

LLP= μήκος σωλήνα υγρού (m)

9.5 Έπειτα εκτελέστε μια ρύθμιση ακριβείας

Για τη ρύθμιση ακριβείας της φόρτισης του ψυκτικού μέσου, ο συμπιεστής θα πρέπει να λειτουργεί.

- Εάν το γυαλί οπτικής επιθεώρησης γραμμής υγρού μετά την προσεγγιστική πλήρωση (λόγω πιθανών διαφορετικών συνθηκών) δείχνει σφράγιση, προσθέστε 10% βάρος πλήρωσης ψυκτικού μέσου.
- Εάν το γυαλί οπτικής επιθεώρησης γραμμής υγρού δείχνει μερικές φυσαλίδες γυαλιού, η προσεγγιστική πλήρωση ψυκτικού μέσου είναι επαρκής ρυθμίζοντας με ακρίβεια το επιπλέον βάρος πλήρωσης ψυκτικού 10%.
- Εάν το γυαλί οπτικής επιθεώρησης γραμμής υγρού δείχνει διοχέτευση αερίου, στη συνέχεια πληρώστε μέχρι το επιπλέον βάρος πλήρωσης ψυκτικού μέσου 10%. Η μονάδα πρέπει να έχει χρόνο να σταθεροποιηθεί, πράγμα που σημαίνει ότι αυτή η πλήρωση πρέπει να γίνει με ομαλό τρόπο.



Έχετε το νου σας για μόλυνση του απομακρυσμένου συμπυκνωτή ώστε να αποφύγετε την εμπλοκή του συστήματος. Είναι αδύνατο για την Daikin να ελέγξει τη μόλυνση του «ξένου» συμπυκνωτή του εγκαταστάτη. Η μονάδα Daikin έχει αυστηρό επίπεδο μόλυνσης.



Χρησιμοποιήστε τη βαλβίδα ελέγχου γραμμής υγρού για την πλήρωση ψυκτικού μέσου και φροντίστε να πληρώσετε με υγρό.

10 ΕΛΕΓΧΟΣ ΤΟΥ ΚΥΚΛΩΜΑΤΟΣ ΝΕΡΟΥ

Οι μονάδες είναι εξοπλισμένες με είσοδο και έξοδο νερού για σύνδεση σε κύκλωμα παγωμένου νερού. Αυτό το κύκλωμα πρέπει να παρέχεται από εξουσιοδοτημένο τεχνικό και πρέπει να συμμορφώνεται με όλους τους σχετικούς ευρωπαϊκούς και εθνικούς κανονισμούς.



Η μονάδα πρέπει να χρησιμοποιείται μόνο σε κλειστό σύστημα νερού. Η εφαρμογή σε ανοιχτό κύκλωμα νερού μπορεί να οδηγήσει σε υπερβολική διάβρωση των σωληνώσεων νερού.

Πριν συνεχίσετε την εγκατάσταση της μονάδας, ελέγξτε τα ακόλουθα σημεία:

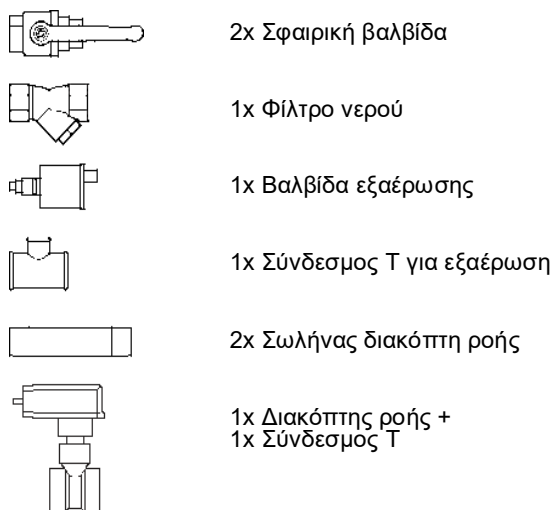
- **Πρόσθετα εξαρτήματα που δεν παραδίδονται με τη μονάδα:**

1. Μια αντλία κυκλοφορίας πρέπει να παρέχεται με τέτοιο τρόπο ώστε να εκκενώνει το νερό απευθείας μέσα στον εναλλάκτη θερμότητας.
2. Πρέπει να παρέχονται τάπες αποστράγγισης σε όλα τα χαμηλά σημεία του συστήματος για να επιτρέπεται η πλήρης αποστράγγιση του κυκλώματος κατά τη συντήρησή ή σε περίπτωση διακοπής λειτουργίας.
3. Συνιστώνται αντικραδασμικά συστήματα σε όλες τις σωληνώσεις νερού που συνδέονται με τον ψύκτη για την αποφυγή καταπόνησης των σωληνώσεων και μετάδοσης κραδασμών και θορύβου.

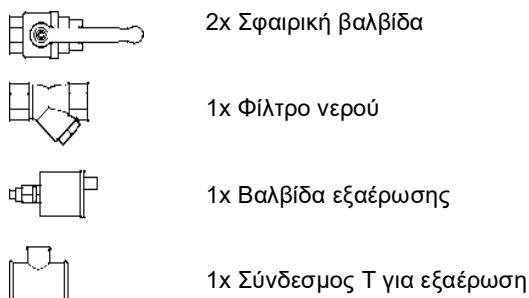
- **Πρόσθετες σωληνώσεις νερού που παραδίδονται με τη μονάδα**

Όλες οι πρόσθετες σωληνώσεις νερού πρέπει να εγκατασταθούν στο σύστημα σύμφωνα με το διάγραμμα σωλήνωσης όπως αναφέρεται στο εγχειρίδιο λειτουργίας. Ο διακόπτης ροής πρέπει να συνδεθεί όπως περιγράφεται στο διάγραμμα καλωδίωσης. Βλέπε επίσης κεφάλαιο «Πριν ξεκινήσετε».

Εικόνα 8 - Πλαστικός σάκος εξαμιστή σωληνώσεων νερού 1



Εικόνα 9 - Πλαστικός σάκος συμπυκνωτή σωληνώσεων νερού (2)

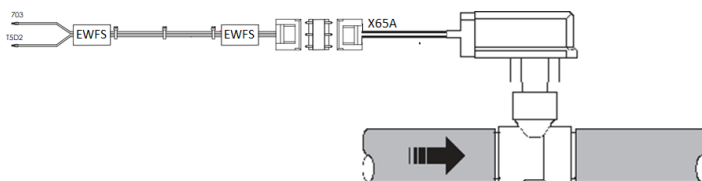


- Ένας διακόπτης ροής πρέπει να εγκατασταθεί στον σωλήνα εξόδου νερού του εξαμιστή για να αποτρέψει τη λειτουργία της μονάδας με πολύ χαμηλή ροή νερού.



Είναι πολύ σημαντικό να εγκαταστήσετε τον διακόπτη ροής όπως φαίνεται στην εικόνα. Παρατηρήστε τη θέση του διακόπτη ροής σε σχέση με την κατεύθυνση της ροής του νερού. Εάν ο διακόπτης ροής είναι τοποθετημένος σε οποιαδήποτε άλλη θέση, η μονάδα δεν προστατεύεται επαρκώς από το πάγωμα.

Εικόνα 10 - Εγκατάσταση διακόπτη ροής



Στο κουτί διακοπών παρέχεται ειδικός ακροδέκτης για την ηλεκτρική σύνδεση του διακόπτη ροής. Ανατρέξτε στο διάγραμμα καλωδίωσης

- Πρέπει να εγκατασταθούν βαλβίδες διακοπής λειτουργίας στη μονάδα έτσι ώστε η κανονική συντήρηση του φίλτρου νερού να μπορεί να πραγματοποιηθεί χωρίς να αποστραγγιστεί ολόκληρο το σύστημα.
- Πρέπει να παρέχονται βαλβίδες εξαέρωσης σε όλα τα υψηλά σημεία του συστήματος. Οι αεραγωγοί πρέπει να βρίσκονται σε σημεία που είναι εύκολα προσβάσιμα για συντήρηση.
- Το φίλτρο νερού πρέπει να εγκατασταθεί μπροστά από τη μονάδα για την απομάκρυνση ακαθαρσιών από το νερό για την αποφυγή ζημιάς στη μονάδα ή δυσλειτουργίας του εξαμιστή.
- Το φίλτρο νερού πρέπει να καθαρίζεται σε τακτική βάση.

Πίνακας 5 - Προδιαγραφές ποιότητας νερού

ΔΑΕ Απαιτήσεις ποιότητας νερού	ΒΡΗΕ
Ph (25°C)	7.5 – 9.0
Ηλεκτρική αγωγιμότητα [μS/cm] (25°C)	< 500
Ιόντα χλωρίου [mg Cl ⁻ / l]	< 70
Θειικά ιόντα [mg SO ₄ ²⁻ / l]	< 100
Αλκαλικότητα [mg CaCO ₃ / l]	< 200
Ολική σκληρότητα [mg CaCO ₃ / l]	75 ÷ 150
Σίδηρος [mg Fe / l]	< 0,2
Ιόντα αμμωνίου [mg NH ₄ ⁺ / l]	< 0,5
Διοξειδίο του πυριτίου [mg SiO ₂ / l]	-
Ιόν χλωρίου (mg Cl ₂ /l)	< 0,5

10.1 Σύνδεση του κυκλώματος νερού

Ο εξαμιστής παρέχεται με συνδέσεις σπειρώματος θηλυκού σωλήνα GAS για την είσοδο και την έξοδο νερού (ανατρέξτε στο γενικό διάγραμμα). Οι συνδέσεις νερού εξαμιστή πρέπει να γίνονται σύμφωνα με το γενικό διάγραμμα, τηρώντας την είσοδο και την έξοδο νερού.

Εάν εισέλθει αέρας, υγρασία ή σκόνη στο κύκλωμα νερού, ενδέχεται να προκύψουν προβλήματα. Επομένως, να λαμβάνετε πάντα υπόψη σας τα ακόλουθα όταν συνδέετε το κύκλωμα νερού:

- Να χρησιμοποιείτε μόνο καθαρούς σωλήνες.
- Κρατήστε το άκρο του σωλήνα προς τα κάτω όταν αφαιρείτε τα γρέζια.
- Καλύψτε το άκρο του σωλήνα όταν τον τοποθετείτε μέσα σε τοίχο ώστε να αποφευχθεί η εισχώρηση σκόνης και ακαθαρσιών.



Χρησιμοποιήστε ένα καλό στεγανωτικό σπειρώματος για τη σφράγιση των συνδέσεων. Η σφράγιση πρέπει να είναι σε θέση να αντέχει τις πιέσεις και τις θερμοκρασίες του συστήματος, καθώς επίσης πρέπει να είναι ανθεκτική στη χρησιμοποιούμενη γλυκόλη στο νερό. Η εξωτερική επιφάνεια των σωλήνων νερού πρέπει να προστατεύεται επαρκώς από τη διάβρωση.



Όταν αφαιρείτε την πόρτα του ηλεκτρικού πίνακα, αποσυνδέστε το καλώδιο της οθόνης προτού αφαιρέσετε τελείως τον πίνακα. Το καλώδιο της οθόνης μπορεί να αποσυνδεθεί χωρίς να χρειάζεται να απελευθερώσετε κανένα μάνδαλο.

10.2 Φορτίο νερού, ροή και ποιότητα

Για να διασφαλιστεί η σωστή λειτουργία της μονάδας απαιτείται ένας ελάχιστος όγκος νερού στο σύστημα και η ροή του νερού μέσω του εξαμιστή πρέπει να βρίσκεται εντός του εύρους λειτουργίας που καθορίζεται στον παρακάτω πίνακα.

Πίνακας 6 - Εύρος λειτουργίας ροής νερού

	Ελάχιστος όγκος νερού (l)	Ελάχιστη ροή νερού	Μέγιστη ροή νερού
EWWQ014	62	31 l/min	75 l/min
EWWQ025	134	53 l/min	123 l/min
EWWQ033	155	76 l/min	186 l/min
EWWQ049	205	101 l/min	247 l/min
EWWQ064	311	152 l/min	373 l/min

10.3 Μόνωση σωληνώσεων νερού

Ολόκληρο το κύκλωμα νερού, συμπεριλαμβανομένων όλων των σωληνώσεων, πρέπει να είναι μονωμένο για να αποφευχθεί η συμπύκνωση και η μείωση της ικανότητας ψύξης.

10.4 Μόνωση σωλήνωσης ψυκτικού μέσου

Για την αποφυγή τραυματισμών από εγκαύματα από τυχαίο άγγιγμα του θερμού (max 135 °C) σωλήνα εκκένωσης, αυτός θα πρέπει να μονωθεί καλά.

Συνιστάται μια ελάχιστη μόνωση για την προστασία του σωλήνα υγρού από ζημιά.

10.5 Αντιψυκτική προστασία για BPHE και εναλλάκτες ανάκτησης

Εάν οι εναλλάκτες είναι εντελώς άδειοι και καθαρισμένοι με αντιψυκτικό διάλυμα, μπορούν να χρησιμοποιηθούν πρόσθετες μέθοδοι κατά του παγώματος.

Κατά τον συνολικό σχεδιασμό του συστήματος, πρέπει να λαμβάνονται υπόψη οι παρακάτω τρόποι προστασίας:

1. κύκλος συνεχούς ροής του νερού στο εσωτερικό των σωλήνων και των εναλλακτών.
2. προσθήκη μιας κατάλληλης ποσότητας γλυκόλης στο εσωτερικό του υδραυλικού κυκλώματος ή, εναλλακτικά, προσθήκη θερμικής μόνωσης και θέρμανσης των σωλήνων που είναι εκτεθειμένοι (εσωτερικά και εξωτερικά της μονάδας).
3. Εάν η μονάδα δεν λειτουργεί κατά την περίοδο του χειμώνα, άδειασμα και καθαρισμός του εναλλάκτη θερμότητας.

Είναι ευθύνη του τεχνικού εγκατάστασης ή/και του προσωπικού του τοπικού τμήματος συντήρησης να χρησιμοποιήσει τις αντιψυκτικές μεθόδους που περιγράφηκαν.

Βεβαιωθείτε ότι υπάρχει πάντοτε κατάλληλη αντιψυκτική προστασία. Η μη τήρηση των παραπάνω οδηγιών μπορεί να προκαλέσει ζημιά στη μονάδα.



Η εγγύηση δεν καλύπτει ζημιές που προκαλούνται από πάγωμα και, ως εκ τούτου, η Daikin Applied Europe S.p.A. δεν φέρει καμία ευθύνη.

11 ΚΑΛΩΔΙΩΣΗ ΠΕΔΙΟΥ



Όλες οι καλωδιώσεις πεδίου και τα εξαρτήματα πρέπει να εγκατασταθούν από εξουσιοδοτημένο ηλεκτρολόγο και πρέπει να συμμορφώνονται με τους σχετικούς ευρωπαϊκούς και εθνικούς κανονισμούς.

Η καλωδίωση πεδίου πρέπει να πραγματοποιηθεί σύμφωνα με το διάγραμμα καλωδίωσης που παρέχεται με τη μονάδα και τις οδηγίες που δίνονται παρακάτω.

Βεβαιωθείτε ότι χρησιμοποιείτε ένα αποκλειστικό ηλεκτρολογικό κύκλωμα. Ποτέ μην χρησιμοποιείτε παροχή ρεύματος που χρησιμοποιείται και από άλλη συσκευή.

Απαιτήσεις ηλεκτρολογικού κυκλώματος και καλωδίων

1. Η παροχή ηλεκτρικού ρεύματος στη μονάδα πρέπει να είναι διαρρυθμισμένη έτσι ώστε να μπορεί να ενεργοποιείται ή να απενεργοποιείται ανεξάρτητα από την ηλεκτρική τροφοδοσία άλλων στοιχείων της εγκατάστασης και του εξοπλισμού γενικά.
2. Για τη σύνδεση της μονάδας πρέπει να παρέχεται ηλεκτρολογικό κύκλωμα παροχής ρεύματος. Αυτό το κύκλωμα πρέπει να προστατεύεται με τις απαιτούμενες διατάξεις ασφαλείας, π.χ. ασφαλειοδιακόπτη, ασφάλεια αργής ροής σε κάθε φάση και ανιχνευτή διαρροής γείωσης. Οι συνιστώμενες ασφάλειες αναφέρονται στο διάγραμμα καλωδίωσης που παρέχεται με τη μονάδα.

Απενεργοποιήστε τον διακόπτη στην κύρια συσκευή μόνωσης πριν πραγματοποιήσετε οποιεσδήποτε συνδέσεις (σβήστε τον ασφαλειοδιακόπτη, αφαιρέστε ή απενεργοποιήστε τις ασφάλειες).

Σύνδεση της παροχής ρεύματος του υδρόψυκτου ψύκτη νερού

1. Τοποθετήστε το στυπιοθλίπτη καλωδίου για να σφίξετε σωστά το κύριο καλώδιο τροφοδοσίας.
2. Χρησιμοποιώντας το κατάλληλο καλώδιο, συνδέστε το κύκλωμα τροφοδοσίας στους ακροδέκτες N, L1, L2 και L3 της μονάδας. (διατομή καλωδίου 2.5~16mm²).
3. Συνδέστε τον αγωγό γείωσης (κίτρινο/πράσινο) στον ακροδέκτη γείωσης PE.

11.1 Σημείο προσοχής σχετικά με την ποιότητα της δημόσιας παροχής ηλεκτρικής ενέργειας

Αυτός ο εξοπλισμός συμμορφώνεται με το EN/IEC 61000-3-11(1) υπό την προϋπόθεση ότι η σύνθετη αντίσταση συστήματος Z_{sys} είναι μικρότερη ή ίση με Z_{max} στο σημείο διεπαφής μεταξύ της παροχής του χρήστη και του δημόσιου συστήματος. Είναι ευθύνη του εγκαταστάτη ή του χρήστη του εξοπλισμού να διασφαλίσει, μετά από διαβούλευση με τον διαχειριστή του δικτύου διανομής, εάν είναι απαραίτητο, ότι ο εξοπλισμός συνδέεται μόνο σε παροχή με σύνθετη αντίσταση συστήματος Z_{sys} μικρότερη ή ίση με Z_{max} .

Πίνακας 7 - Z_{max} (Ω)

	Z_{max} (Ω)
EWLQ014	0.28
EWLQ025	0.23
EWLQ033	0.21
EWLQ033	0.22
EWLQ064	0.20

Συμμορφώνεται με το EN/IEC 61000-3-12(2)

12 ΕΥΘΥΝΕΣ ΤΟΥ ΧΕΙΡΙΣΤΗ

Ο χειριστής πρέπει να είναι κατάλληλα εκπαιδευμένος και εξοικειωμένος με το σύστημα προτού θέσει σε λειτουργία τη μονάδα. Εκτός από το παρόν εγχειρίδιο, ο χειριστής πρέπει να μελετήσει το εγχειρίδιο λειτουργίας του μικροεπεξεργαστή και το διάγραμμα καλωδίωσης για να κατανοήσει την ακολουθία των ενεργειών έναρξης της λειτουργίας, τη διαδικασία λειτουργίας και την ακολουθία των ενεργειών τερματισμού της λειτουργίας την μονάδας, καθώς και τη λειτουργία όλων των συσκευών ασφαλείας.

Κατά την αρχική έναρξη της λειτουργίας της μονάδας, ένας τεχνικός εξουσιοδοτημένος από τον κατασκευαστή είναι διαθέσιμος προκειμένου να επιλύσει τις απορίες σας και να σας δώσει οδηγίες σχετικά με τις σωστές διαδικασίες λειτουργίας.

Ο χειριστής πρέπει να διατηρεί αρχείο λειτουργικών δεδομένων για κάθε εγκατεστημένη μονάδα. Επίσης, πρέπει να διατηρεί αρχείο για όλες τις εργασίες περιοδικής συντήρησης και παροχής βοήθειας.

Αν ο χειριστής παρατηρήσει αφύσικες ή ασυνήθιστες λειτουργικές συνθήκες, πρέπει να συμβουλευτεί την εξουσιοδοτημένη τεχνική υπηρεσία του κατασκευαστή.



Εάν η μονάδα δεν είναι σε λειτουργία, ο θερμαντήρας λαδιού του συμπιεστή δεν μπορεί να χρησιμοποιηθεί. Αφού συνδέσετε τη μονάδα στην παροχή ρεύματος, αφήστε τον θερμαντήρα λαδιού του συμπιεστή να φορτιστεί για τουλάχιστον 6 ώρες προτού επανεκκινήσετε τη μονάδα.

Εάν δεν τηρηθεί αυτός ο κανόνας μπορεί να προκληθεί ζημιά στους συμπιεστές λόγω της υπερβολικής συσσώρευσης υγρού στο εσωτερικό τους.

Η μονάδα αυτή αποτελεί μια σημαντική επένδυση και αξίζει προσοχής και φροντίδας για να διατηρηθεί ο εξοπλισμός σε καλή λειτουργική κατάσταση.

Ωστόσο, κατά τη διάρκεια της λειτουργίας και της συντήρησης πρέπει να τηρούνται οι παρακάτω οδηγίες:

- Δεν πρέπει να επιτρέπεται η πρόσβαση στη μονάδα σε μη εξουσιοδοτημένο ή/και μη εξειδικευμένο προσωπικό.
- Απαγορεύεται η πρόσβαση στα ηλεκτρικά εξαρτήματα χωρίς πριν να έχετε ανοίξει τον κεντρικό διακόπτη της μονάδας και να έχετε απενεργοποιήσει την ηλεκτρική τροφοδοσία.
- Απαγορεύεται η πρόσβαση στα ηλεκτρικά εξαρτήματα επί της παρουσίας νερού και/ή υγρασίας.
- Να βεβαιώνετε ότι όλες οι εργασίες στο κύκλωμα του ψυκτικού μέσου και στα υπό πίεση εξαρτήματα εκτελούνται αποκλειστικά από εξειδικευμένο προσωπικό.
- Η αντικατάσταση των συμπιεστών πρέπει να πραγματοποιείται αποκλειστικά από εξειδικευμένο προσωπικό.
- Οι αιχμηρές άκρες και η επιφάνεια του τμήματος του συμπυκνωτή μπορεί να προκαλέσουν τραυματισμό. Πρέπει να αποφεύγετε την άμεση επαφή και να χρησιμοποιείτε κατάλληλες συσκευές προστασίας.
- Μην εισαγάγετε αντικείμενα στους σωλήνες του νερού ενώ η μονάδα είναι συνδεδεμένη με το σύστημα.
- Απαγορεύεται αυστηρά η αφαίρεση όλων των προστατευτικών από τα κινούμενα μέρη.

Σε περίπτωση ξαφνικής διακοπής της λειτουργίας της μονάδας, ακολουθήστε τις οδηγίες που αναφέρονται στο εγχειρίδιο λειτουργίας του πίνακα ελέγχου, το οποίο αποτελεί μέρος των εγγράφων τεκμηρίωσης του μηχανήματος που παραδίδονται στον τελικό χρήστη.

Συνιστάται ιδιαίτερα να εκτελείτε τις εργασίες εγκατάστασης και συντήρησης μαζί με άλλα άτομα.



Αποφύγετε την εγκατάσταση της μονάδας σε χώρους που μπορεί να είναι επικίνδυνοι κατά τη διάρκεια των εργασιών συντήρησης, όπως πλατφόρμα χωρίς προστατευτικά κιγκλιδώματα ή κάγκελα, ή σε χώρους που δεν συμμορφώνονται με τις απαιτήσεις για το διάκενο γύρω από τη μονάδα.

Πίνακας 8 - R410A Πίνακας πίεσης / θερμοκρασίας

°C	Bar	°C	Bar	°C	Bar
-13	5.22	14	12.30	41	24.95
-12	5.41	15	12.65	42	25.56
-11	5.60	16	13.02	43	26.18
-10	5.79	17	13.39	44	26.81
-9	6.00	18	13.77	45	27.45
-8	6.20	19	14.15	46	28.10
-7	6.42	20	14.55	47	28.77
-6	6.63	21	14.95	48	29.44
-5	6.86	22	15.37	49	30.13
-4	7.09	23	15.79	50	30.84
-3	7.32	24	16.22	51	31.55
-2	7.56	25	16.65	52	32.28
-1	7.81	26	17.10	53	33.02
0	8.06	27	17.56	54	33.78
1	8.32	28	18.02	55	34.55
2	8.59	29	18.49	56	35.33
3	8.86	30	18.98	57	36.13
4	9.14	31	19.47	58	36.95
5	9.42	32	19.97	59	37.78
6	9.71	33	20.48	60	38.62
7	10.01	34	21.01	61	39.48
8	10.32	35	21.54	62	40.36
9	10.63	36	22.08	63	41.25
10	10.95	37	22.63	64	42.16
11	11.27	38	23.20	65	43.09
12	11.61	39	23.77	66	44.04
13	11.95	40	24.36	67	45.01

13.1 Τακτική συντήρηση

Η μονάδα πρέπει να συντηρείται από εξειδικευμένους τεχνικούς. Πριν από την έναρξη οποιασδήποτε εργασίας στο σύστημα, το προσωπικό πρέπει να βεβαιώνεται ότι έχουν ληφθεί όλες οι προφυλάξεις ασφαλείας.

Εάν παραλείψετε τη συντήρηση της μονάδας, θα υποβαθμιστεί η ποιότητα όλων των εξαρτημάτων της (ηγία, συμπιεστές, πλαίσια, αγωγοί κ.λπ.) με αρνητικές συνέπειες για την απόδοση και τη λειτουργικότητα.

Μπορείτε να επιλέξετε δύο διαφορετικά επίπεδα συντήρησης ανάλογα με τον τύπο της εφαρμογής (κρίσιμη/μη κρίσιμη) ή το περιβάλλον εγκατάστασης (ιδιαίτερα επιθετικό).

Παραδείγματα κρίσιμων εφαρμογών είναι η διαδικασία ψύξης, τα κέντρα δεδομένων, κλπ.

Ως ιδιαίτερα ενεργητικά περιβάλλοντα ορίζονται τα εξής:

- Βιομηχανικό περιβάλλον (με πιθανή συγκέντρωση αναθυμιάσεων ως αποτέλεσμα καύσης και χημικής επεξεργασίας).
- Παράκτιο περιβάλλον.
- Ιδιαίτερα μολυσμένο αστικό περιβάλλον.
- Αγροτικό περιβάλλον κοντά σε ζωικά περιπτώματα και λιπάσματα και υψηλή συγκέντρωση καυσαερίων από γεννήτριες ντίζελ.
- Ερημικές περιοχές όπου υπάρχει κίνδυνος αμμοθύελλας.
- Συνδυασμοί των παραπάνω.
- Οι μονάδες που είναι εκτεθειμένες σε ιδιαίτερα ενεργητικό περιβάλλον διαβρώνονται γρηγορότερα από τις μονάδες που είναι εγκατεστημένες σε τυπικό περιβάλλον. Η διάβρωση προκαλεί την ταχεία οξείδωση του κεντρικού τμήματος του πλαισίου και κατά συνέπεια μειώνεται η διάρκεια ζωής της δομής της μονάδας. Για να αποφευχθεί αυτό, πρέπει να πλένετε περιοδικά τις επιφάνειες του πλαισίου με νερό και κατάλληλο καθαριστικό.
- Εάν αφαιρεθεί η βαφή από κάποιο μέρος του πλαισίου της μονάδας, είναι σημαντικό να εμποδίσετε την προοδευτική φθορά του βάφοντα ξανά τα εκτεθειμένα μέρη με κατάλληλα προϊόντα. Επικοινωνήστε με το εργοστάσιο για να ενημερωθείτε για τις απαιτούμενες προδιαγραφές των προϊόντων.
- Σε περίπτωση εναπόθεσης αλάτων, αρκεί να ξεπλύνετε τα μέρη με νερό.

13.2 Ηλεκτρική εγκατάσταση



Οι εργασίες συντήρησης της ηλεκτρικής εγκατάστασης πρέπει να εκτελούνται από εξειδικευμένο προσωπικό. Βεβαιωθείτε ότι το σύστημα δεν είναι σε λειτουργία και ότι ο κεντρικός διακόπτης της μονάδας είναι ανοιχτός. Η μη τήρηση αυτού του κανόνα μπορεί να προκαλέσει σοβαρούς τραυματισμούς. Όταν η μονάδα είναι απενεργοποιημένη, αλλά ο διακόπτης αποσύνδεσης είναι κλειστός, τότε στα κυκλώματα που δεν χρησιμοποιούνται παραμένει τάση.

Η συντήρηση του ηλεκτρικού συστήματος διέπεται από τους εξής γενικούς κανόνες:

1. Το ρεύμα που απορροφάται από τον συμπιεστή πρέπει να συγκρίνεται με την ονομαστική τιμή. Κανονικά, η τιμή του απορροφούμενου ρεύματος είναι χαμηλότερη από την ονομαστική τιμή, η οποία αντιστοιχεί στην απορρόφηση από τον συμπιεστή πλήρους φορτίου στις μέγιστες συνθήκες λειτουργίας.
2. Τουλάχιστον μία φορά κάθε τρεις μήνες πρέπει να πραγματοποιούνται όλοι οι έλεγχοι ασφαλείας για να διαπιστώνεται η λειτουργικότητά του. Με την πάροδο του χρόνου αλλάζει σε κάθε συσκευή το σημείο λειτουργίας της και πρέπει να παρακολουθείται προκειμένου να ρυθμίζεται ή να αντικαθίσταται. Οι ενδασφαλίσεις των αντλιών και οι διακόπτες ροής πρέπει να ελέγχονται για να διαπιστώνεται ότι διακόπτεται το κύκλωμα ελέγχου εάν παρεμβληθούν.

13.3 Συντήρηση και περιορισμένη εγγύηση

Όλες οι μονάδες έχουν ελεγχθεί στο εργοστάσιο και έχουν εγγύηση 12 μηνών από την ημερομηνία της πρώτης έναρξης λειτουργίας ή 18 μηνών από την ημερομηνία παράδοσης.

Οι μονάδες αυτές σχεδιάστηκαν και κατασκευάστηκαν σύμφωνα με τα υψηλότερα πρότυπα ποιότητας που εξασφαλίζουν άριστη λειτουργία για πολλά χρόνια. **Ωστόσο, η συντήρηση της μονάδας είναι απαραίτητη ακόμη και κατά τη διάρκεια της περιόδου εγγύησης, από την ημερομηνία της εγκατάστασης και όχι μόνο από την ημερομηνία της πρώτης έναρξης λειτουργίας.** Συνιστάται ιδιαίτερα η σύναψη ενός συμβολαίου συντήρησης με μια εξουσιοδοτημένη από τον κατασκευαστή τεχνική εταιρεία, για να εξασφαλιστεί η αποτελεσματική και η απρόσκοπτη εξυπηρέτηση χάρη στην εμπειρία και στην τεχνογνωσία του προσωπικού μας.

Πρέπει να έχετε υπόψη ότι η χρήση της μονάδας με ακατάλληλο τρόπο, για παράδειγμα πέραν των λειτουργικών ορίων της, ή η έλλειψη σωστής συντήρησης σύμφωνα με το παρόν εγχειρίδιο, καθιστά άκυρη την εγγύηση. Προκειμένου να ισχύουν οι όροι της εγγύησης, πρέπει να τηρείτε τα εξής:

1. Η μονάδα δεν πρέπει να λειτουργεί πέρα από τα καθορισμένα όρια.
2. Η ηλεκτρική τροφοδοσία πρέπει να είναι εντός των ορίων της τάσης και να μην έχει αρμονικές ή ξαφνικές εναλλαγές τάσης.
3. Η ασυμμετρία μεταξύ των φάσεων σε τριφασική τροφοδοσία δεν πρέπει να υπερβαίνει το 3%. Η μονάδα πρέπει να παραμείνει απενεργοποιημένη μέχρις ότου λυθεί το ηλεκτρικό πρόβλημα.
4. Μην απενεργοποιήσετε ή ακυρώσετε καμία συσκευή ασφαλείας, είτε αυτή είναι μηχανική, ηλεκτρική ή ηλεκτρονική.
5. Το νερό που χρησιμοποιείται για την πλήρωση του υδραυλικού κυκλώματος πρέπει να είναι καθαρό και κατάλληλα επεξεργασμένο. Ένα μηχανικό φίλτρο πρέπει να εγκαθίσταται στο πιο κοντινό σημείο της εισόδου του ΒΡΗΕ .
6. Η τιμή της ροής νερού του ΒΡΗΕ πρέπει να περιλαμβάνεται στο δηλωμένο εύρος τιμών της μονάδας, ανατρέξτε στο λογισμικό επιλογής CSS.

Πίνακας 9 - Τυπικό πρόγραμμα τακτικής συντήρησης

Λίστα εργασιών	Εβδομαδιαίες	Μηνιαίες (Σημείωση 1)	Ετήσιες/εποχιακές (Σημείωση 2)
Γενικά:			
Ανάγνωση των λειτουργικών δεδομένων (Σημείωση 3)	X		
Οπτική επιθεώρηση της μονάδας για τυχόν ζημιές και/ή χαλαρές συνδέσεις		X	
Έλεγχος της ακεραιότητας της θερμομόνωσης		X	
Καθαρισμός		X	
Βάψιμο εφόσον είναι απαραίτητο			X
Ανάλυση του νερού (4)			X
Έλεγχος της λειτουργίας του διακόπτη ροής		X	
Ηλεκτρική εγκατάσταση:			
Επαλήθευση της ακολουθίας ελέγχου			X
Έλεγχος της φθοράς του επαφέα – αντικαταστήστε αν είναι αναγκαίο			X
Έλεγχος σφίξιματος όλων των ηλεκτρικών ακροδεκτών – σφίξτε αν είναι απαραίτητο		X (Τριμηνιαίος)	
Καθαρισμός μέσα στον ηλεκτρικό πίνακα			X
Οπτική επιθεώρηση των εξαρτημάτων για τυχόν σημάδια υπερθέρμανσης		X	
Έλεγχος της λειτουργίας του συμπιεστή και της ηλεκτρικής αντίστασης		X	
Κύκλωμα ψύξης:			
Έλεγχος για τυχόν διαρροή ψυκτικού μέσου (δοκιμή διαρροής)		X	
Ανάλυση των δονήσεων του συμπιεστή			X
Υδραυλικό κύκλωμα:			
Έλεγχος για τυχόν διαρροή νερού		X	
Έλεγχος υδραυλικών συνδέσεων		X	
Έλεγχος της πίεσης στην είσοδο νερού του εναλλάκτη		X	
Καθαρισμός του φίλτρου νερού			X
Έλεγχος της συγκέντρωσης της γλυκόλης			X
Έλεγχος του ρυθμού ροής του νερού		X	
ΒΡΠΕ:			
Έλεγχος της καθαριότητας του ΒΡΠΕ			X

Σημειώσεις:

1. Στις μηνιαίες εργασίες περιλαμβάνονται όλες οι εβδομαδιαίες εργασίες.
2. Στις ετήσιες (ή εποχιακές) εργασίες περιλαμβάνονται όλες οι εβδομαδιαίες και μηνιαίες εργασίες.
3. Η καθημερινή παρακολούθηση των τιμών λειτουργίας της μονάδας συμβάλλει στην αποτελεσματική λειτουργία της.
4. Ελέγξτε για την παρουσία διαλυμένων μετάλλων.
5. Καθαρίστε τον συμπυκνωτή με καθαρό νερό και τους εναλλάκτες θερμότητας νερού με κατάλληλες χημικές ουσίες. Οι εναλλάκτες μπορούν να αποφραχθούν από σωματίδια και ίνες. Ειδικά για τους εναλλάκτες νερού πρέπει να προσέχετε εάν το νερό που χρησιμοποιείται έχει μεγάλη περιεκτικότητα σε ανθρακικό ασβέστιο. Η αύξηση των περιπτώσεων πτώσης της πίεσης ή η μείωση της θερμικής απόδοσης σημαίνει ότι υπάρχει απόφραξη στους εναλλάκτες θερμότητας. Σε χώρους με υψηλή συγκέντρωση σωματιδίων που μεταφέρονται από τον αέρα, μπορεί να είναι απαραίτητο να καθαρίζετε τον συμπυκνωτή πιο συχνά.
6. Η υποχρέωση εκτέλεσης των εργασιών τακτικής συντήρησης ισχύει και για τις μονάδες που είναι τοποθετημένες ή αποθηκευμένες σε ιδιαίτερα ενεργητικό περιβάλλον και δεν έχουν λειτουργήσει για μεγάλο χρονικό διάστημα.

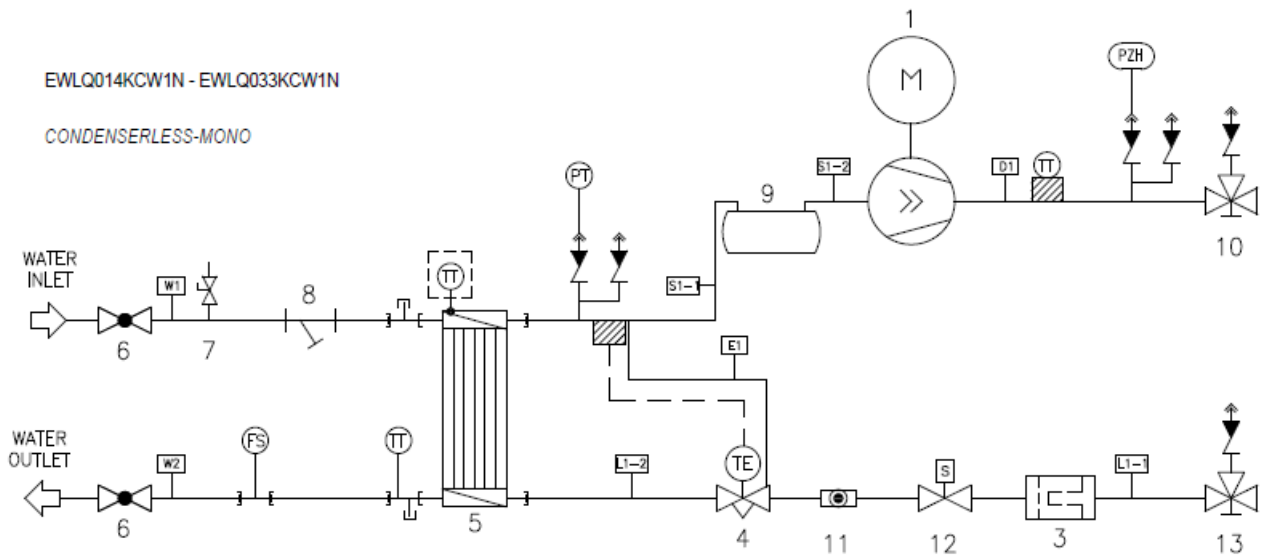
Πίνακας 10 - Πρόγραμμα τακτικής συντήρησης για κρίσιμη εφαρμογή ή/και ιδιαίτερα ενεργητικό περιβάλλον

Λίστα εργασιών (Σημείωση 8)	Εβδομαδιαίες	Μηνιαίες (Σημείωση 1)	Ετήσιες/εποχιακές (Σημείωση 2)
Γενικά:			
Ανάγνωση των λειτουργικών δεδομένων (Σημείωση 3)	X		
Οπτική επιθεώρηση της μονάδας για τυχόν ζημιές και/ή		X	
Έλεγχος της ακεραιότητας της θερμομόνωσης		X	
Καθαρισμός		X	
Βάψιμο εφόσον είναι απαραίτητο			X
Ανάλυση του νερού (4)			X
Έλεγχος της λειτουργίας του διακόπτη ροής		X	
Ηλεκτρική εγκατάσταση:			
Επαλήθευση της ακολουθίας ελέγχου			X
Έλεγχος της φθοράς του επαφέα – αντικαταστήστε αν είναι			X
Έλεγχος σφίξιματος όλων των ηλεκτρικών ακροδεκτών –			X
Καθαριότητα στο εσωτερικό του ηλεκτρικού πίνακα ελέγχου		X	
Οπτική επιθεώρηση των εξαρτημάτων για τυχόν σημάδια		X	
Έλεγχος της λειτουργίας του συμπιεστή και της ηλεκτρικής		X	
Μέτρηση της μόνωσης του κινητήρα του συμπιεστή			X
Κύκλωμα ψύξης:			
Έλεγχος για τυχόν διαρροή ψυκτικού μέσου (δοκιμή		X	
Ανάλυση των δονήσεων του συμπιεστή			X
Υδραυλικό κύκλωμα:			
Έλεγχος για τυχόν διαρροή νερού		X	
Έλεγχος υδραυλικών συνδέσεων		X	
Έλεγχος της πίεσης στην είσοδο νερού του εναλλάκτη		X	
Καθαρισμός του φίλτρου νερού			X
Έλεγχος της συγκέντρωσης της γλυκόλης			X
Έλεγχος του ρυθμού ροής του νερού		X	
ΒΡΗΕ:			
Έλεγχος της καθαριότητας του ΒΡΗΕ			X

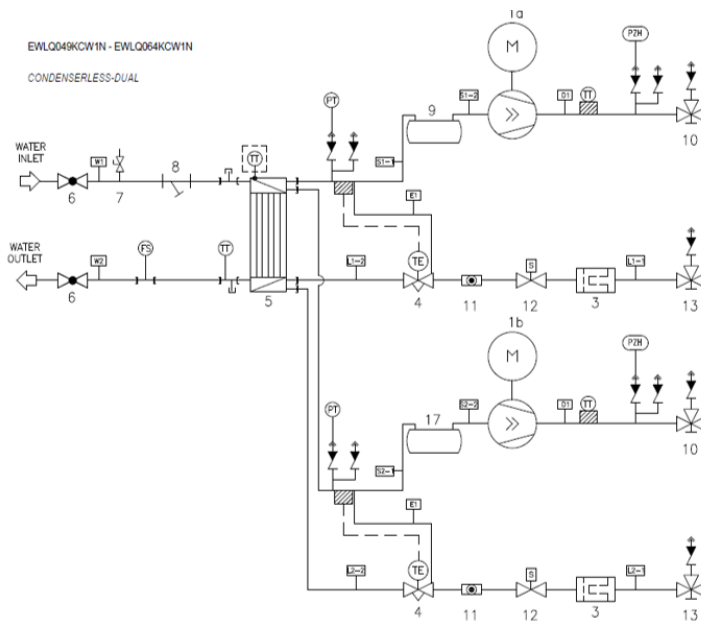
Σημειώσεις:

7. Στις μηνιαίες εργασίες περιλαμβάνονται όλες οι εβδομαδιαίες εργασίες.
8. Στις ετήσιες (ή εποχιακές) εργασίες περιλαμβάνονται όλες οι εβδομαδιαίες και μηνιαίες εργασίες.
9. Η καθημερινή παρακολούθηση των τιμών λειτουργίας της μονάδας συμβάλλει στην αποτελεσματική λειτουργία της.
10. Ελέγξτε για την παρουσία διαλυμένων μετάλλων.
11. Καθαρίστε τον συμπυκνωτή με καθαρό νερό και τους εναλλάκτες θερμότητας νερού με κατάλληλες χημικές ουσίες. Οι εναλλάκτες μπορούν να αποφραχθούν από σωματίδια και ίνες. Ειδικά για τους εναλλάκτες νερού πρέπει να προσέχετε εάν το νερό που χρησιμοποιείται έχει μεγάλη περιεκτικότητα σε ανθρακικό ασβέστιο. Η αύξηση των περιπτώσεων πτώσης της πίεσης ή η μείωση της θερμικής απόδοσης σημαίνει ότι υπάρχει απόφραξη στους εναλλάκτες θερμότητας. Σε χώρους με υψηλή συγκέντρωση σωματιδίων που μεταφέρονται από τον αέρα, μπορεί να είναι απαραίτητο να καθαρίζετε τον συμπυκνωτή πιο συχνά.
12. Η υποχρέωση εκτέλεσης των εργασιών τακτικής συντήρησης ισχύει και για τις μονάδες που είναι τοποθετημένες ή αποθηκευμένες σε ιδιαίτερα ενεργητικό περιβάλλον και δεν έχουν λειτουργήσει για μεγάλο χρονικό διάστημα.

Εικόνα 11 - EWLQ 014 - 033 ΚCW1N Διάγραμμα κυκλώματος ψυκτικού μέσου



Εικόνα 12 - EWLQ 049 - 064 ΚCW1N Διάγραμμα κυκλώματος ψυκτικού μέσου



ΥΠΟΜΝΗΜΑ

1	Συμπιεστής	D1	Συμπιεστής-Συμπυκνωτής
2	Συμπυκνωτής (BRHE)	L1-1	Συμπυκνωτής-Θερμ.Διαστ. Βαλβίδα
3	Φίλτρο αφύγρανσης	L1-2	Βαλβίδα Θερμ.Διαστ.-Εξατμιστή
4	Θερμοστατική βαλβίδα εκτόνωσης	S1	Εξατμιστής-Συμπιεστής
5	Εξατμιστής (BRHE)	S1-1	Εξατμιστής-Συσσωρευτής
6	Σφαιρική βαλβίδα (προαιρετική)	S1-2	Συσσωρευτής-Συμπιεστής
7	Βαλβίδα εξαέρωσης (προαιρετική)	W1/W3	Συναρμολόγηση εισόδου νερού (Περιλαμβάνεται kit, αλλά η τοποθέτησή του είναι προαιρετική.)
8	Φίλτρο νερού (προαιρετικό)	W2/W4	Συναρμολόγηση εξόδου νερού (Περιλαμβάνεται kit, αλλά η τοποθέτησή του είναι προαιρετική.)
9	Συσσωρευτής	E1/E2	Σωλήνας ισοσταθμιστή
10	Βαλβίδα διακοπής εκκένωσης	TT	Αισθητήρας θερμοκρασίας
11	Οπτική επιθεώρηση	PT	Μετατροπέας πίεσης (6, 5 barg)
12	Ηλεκτρομαγνητική βαλβίδα υγρού	PZH	Διακόπτης υψηλής πίεσης (40, 7 barg)
13	Βαλβίδα διακοπής υγρού	FS	Διακόπτης ροής

14 ΠΡΙΝ ΞΕΚΙΝΗΣΕΤΕ



Η μονάδα δεν πρέπει να τίθεται σε λειτουργία, ούτε καν για ένα πολύ σύντομο χρονικό διάστημα, προτού συμπληρωθεί πλήρως η ακόλουθη λίστα ελέγχου πριν την αρχική έναρξη λειτουργίας.

Πίνακας 11 - Λίστα ελέγχου πριν την αρχική έναρξη λειτουργίας

Βάλτε νι όταν ελεγχθεί	Πρότυπα βήματα που πρέπει να ακολουθήσετε πριν από την εκκίνηση της μονάδας
<input type="checkbox"/> 1	Έλεγχος για εξωτερική φθορά.
<input type="checkbox"/> 2	Εγκαταστήστε τις κύριες ασφάλειες, τον εντοπιστή διαρροής γείωσης και τον κύριο διακόπτη. Συνιστώμενες ασφάλειες: aM σύμφωνα με το πρότυπο IEC 269-2. Ανατρέξτε στο διάγραμμα καλωδίωσης για το μέγεθος.
<input type="checkbox"/> 3	Τροφοδοτήστε την κύρια τάση και ελέγξτε εάν είναι εντός των επιτρεπόμενων ορίων $\pm 10\%$ της πινακίδας στοιχείων. Η κύρια ηλεκτρική τροφοδοσία πρέπει να είναι διαρρυθμισμένη έτσι ώστε να μπορεί να ενεργοποιείται ή να απενεργοποιείται ανεξάρτητα από την ηλεκτρική τροφοδοσία άλλων στοιχείων της εγκατάστασης και του εξοπλισμού γενικά. Ανατρέξτε στο διάγραμμα καλωδίωσης, ακροδέκτες N, PE, L1, L2, και L3.
<input type="checkbox"/> 4	Παρέχετε νερό στον εξαμιστή και επαληθεύστε εάν η ροή του νερού βρίσκεται εντός των ορίων που δίνονται στον πίνακα στην ενότητα «Φορτίο νερού, ροή, και ποιότητα».
<input type="checkbox"/> 5	Οι σωληνώσεις πρέπει να καθαριστούν πλήρως. Δείτε επίσης το κεφάλαιο «Έλεγχος του κυκλώματος νερού».
<input type="checkbox"/> 6	Συνδέστε τις επαφές του διακόπτη ροής και της αντλίας, έτσι ώστε η μονάδα να μπορεί να τεθεί σε λειτουργία μόνο όταν οι αντλίες νερού λειτουργούν και η ροή του νερού είναι επαρκής. Βεβαιωθείτε ότι έχει τοποθετηθεί ένα φίλτρο νερού πριν από την είσοδο νερού της μονάδας.
<input type="checkbox"/> 7	Συνδέστε την καλωδίωση πεδίου για την έναρξη-διακοπή της αντλίας.
<input type="checkbox"/> 8	Συνδέστε την καλωδίωση πεδίου για τηλεχειρισμό.

ΣΗΜΕΙΩΣΗ:

1. Προσπαθήστε να μειώσετε το τρύπημα στη μονάδα στο ελάχιστο. Εάν το τρύπημα δεν μπορεί να αποφευχθεί, αφαιρέστε επαρκώς το γέμισμα σιδήρου για να αποφύγετε το σκούριασμα της επιφάνειας!
2. Είναι απαραίτητο να διαβάσετε το εγχειρίδιο λειτουργίας που παρέχεται με τη μονάδα πριν από τη λειτουργία της μονάδας. Αυτό θα συμβάλει στην κατανόηση της λειτουργίας της μονάδας και του ηλεκτρονικού της ελεγκτή.
3. Επαληθεύστε στο διάγραμμα καλωδίωσης όλα τα ηλεκτρικά στοιχεία που αναφέρονται παραπάνω, για να κατανοήσετε καλύτερα τη λειτουργία της μονάδας.
4. Κλείστε όλες τις πόρτες του κουτιού διακοπών μετά την εγκατάσταση της μονάδας.

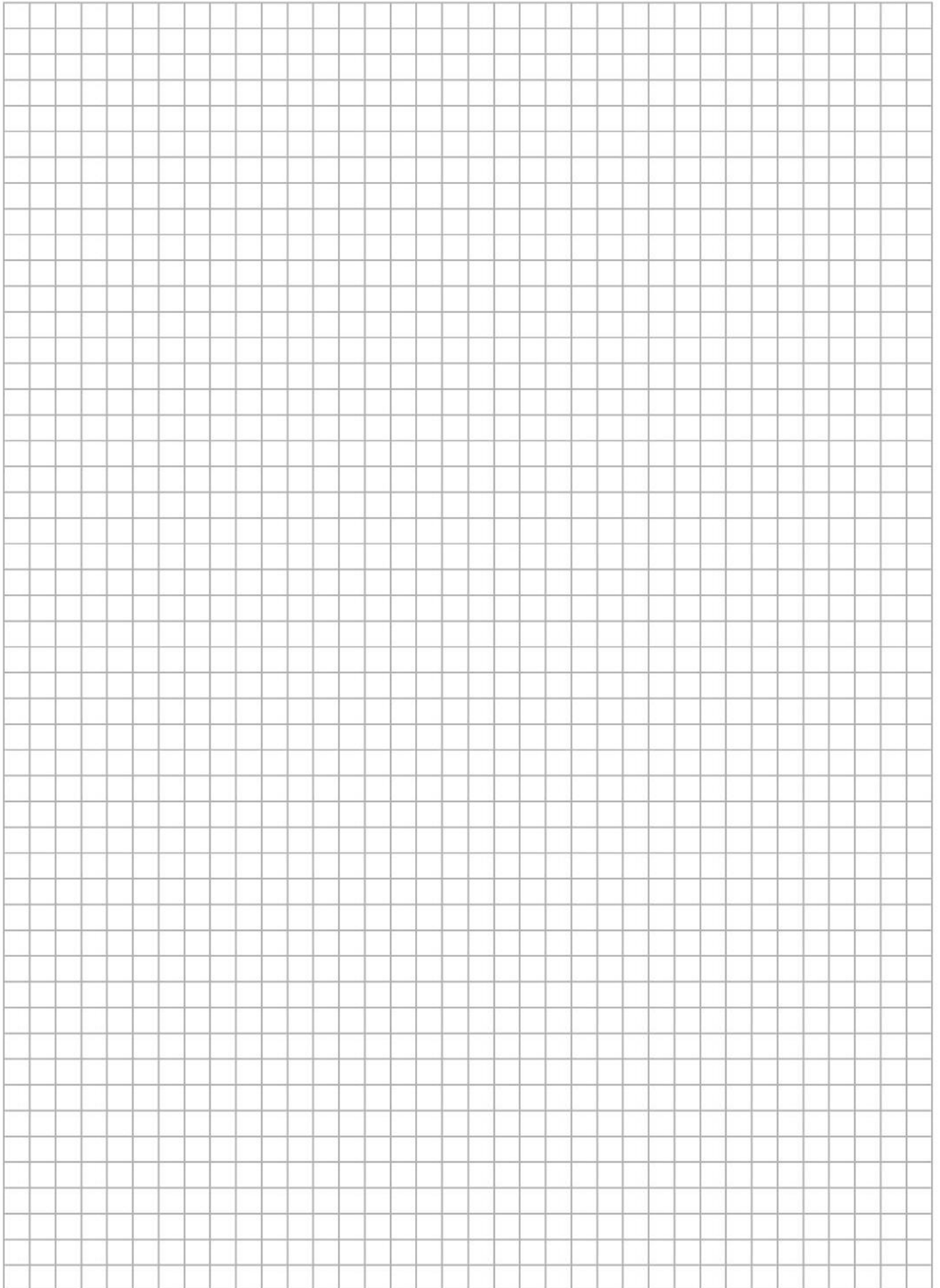
Επιβεβαιώνω ότι έχω εκτελέσει και έχω ελέγξει όλα τα παραπάνω στοιχεία.

Ημερομηνία

Υπογραφή

Κρατήστε το για μελλοντική χρήση.

ΣΗΜΕΙΩΣΕΙΣ





BRIEF OPERATION INSTRUCTIONS
EWLQ-KC Condenser less water-cooled water chiller

Equipment supplier: _____ Service department: _____

Phone: _____ Phone: _____

EQUIPMENT TECHNICAL DATA

Manufacturer : DAIKIN EUROPE Power supply (V/Ph/Hz/A) : _____
Model : Maximum high pressure : 41.7 bar
Serial Number : Charging weight (kg) R410A: _____
Year of construction:

START-UP AND SHUT DOWN

- ▶ Start-up by switching on the circuit breaker of the power circuit. The operation of the water chiller is then controlled by the Digital Display Controller.
- ▶ Shutdown by switching o

⚠ WARNINGS

Emergency shut down: Switch off the circuit breaker located on

Air inlet and outlet : Always keep the air inlet and outlet free to obtain the maximum cooling capacity and to prevent damage to the installation.

Refrigerant charge : Use refrigerant R410A only.

First aid : In case of injuries or accidents immediately inform:

+

- ▶ **Company management** : Phone
- ▶ **Emergency physician** : Phone
- ▶ **Fire service** : Phone



Η παρούσα δημοσίευση περιέχει μόνο πληροφορίες και δεν αποτελεί δεσμευτική προσφορά εκ μέρους της Daikin Applied Europe S.p.A. Η Daikin Applied Europe S.p.A. συντάξε το περιεχόμενο επιδιώκοντας να συμπεριλάβει κατά το δυνατόν ακριβέστερες πληροφορίες. Ανατρέξτε στα δεδομένα που γνωστοποιούνται τη στιγμή της παραγγελίας. Όλα τα δεδομένα και οι προδιαγραφές που περιέχονται στο παρόν ενδέχεται να τροποποιηθούν χωρίς προειδοποίηση. Ανατρέξτε στα δεδομένα που γνωστοποιούνται τη στιγμή της παραγγελίας. Η Daikin Applied Europe S.p.A. δεν μπορεί να θεωρηθεί υπεύθυνη για τυχόν άμεσες ή έμμεσες ζημιές με την ευρύτερη έννοια του όρου, που προκύπτουν από ή σχετίζονται με τη χρήση ή/και την ερμηνεία της παρούσας δημοσίευσης. Ολόκληρο το περιεχόμενο αποτελεί πνευματική ιδιοκτησία της Daikin Applied Europe S.p.A.

DAIKIN APPLIED EUROPE S.p.A.

Via Piani di Santa Maria, 72 00072 Ariccia (Roma) - Ιταλία
Τηλ.: (+39) 06 93 73 11 Φαξ: (+39) 06 93 74 014

<http://www.daikinapplied.eu>

D-EIMHP01601-22_01EL