

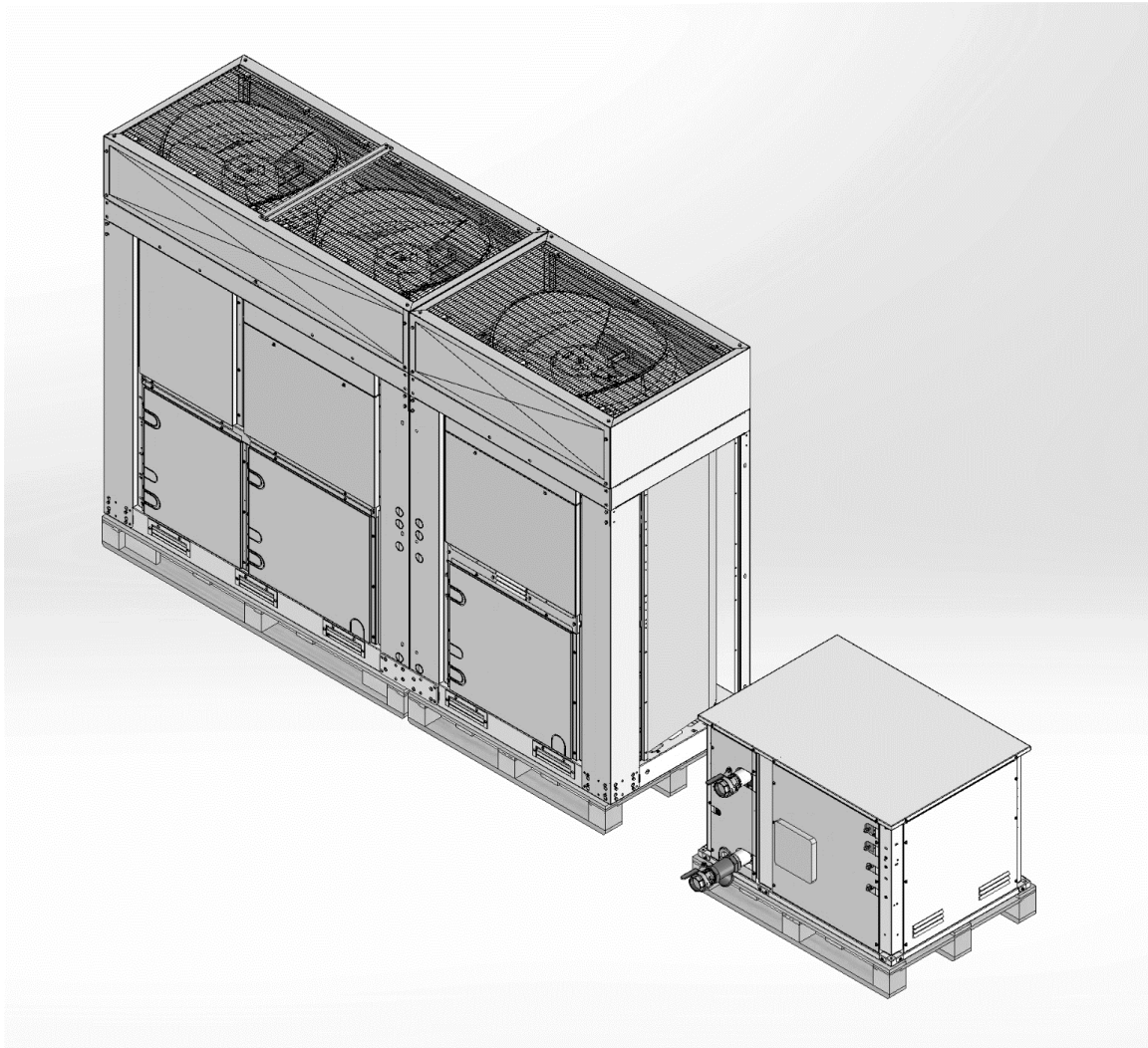


ZMIANA	00
Data	31/05/2022
Zastępuje	-

Podręcznik instalacji i konserwacji  
D-EIMHP01505-22\_00PL

Pompy ciepła powietrze-woda ze sprężarkami śrubowymi – wersja „split”

EWYT~CZ(I/O)



Tłumaczenie instrukcji oryginalnej

## **Spis treści**

<b>1. WSTĘP</b> .....	<b>5</b>
1.1. Środki ostrożności związane z ryzykiem resztkowym .....	5
1.2. Opis ogólny .....	6
1.3. Informacje dotyczące czynnika chłodniczego .....	7
1.4. Urządzenia zabezpieczające – Opis ogólny .....	7
1.5. Wymagania dotyczące miejsca instalacji jednostki wewnętrznej .....	8
1.5.1. Wymagania dotyczące powierzchni miejsca instalacji .....	8
1.5.2. Środki zaradcze .....	11
<b>2. ODBIÓR URZĄDZENIA</b> .....	<b>13</b>
<b>3. PRZECHOWYWANIE</b> .....	<b>13</b>
<b>4. INSTALACJA MECHANICZNA</b> .....	<b>14</b>
4.1. Bezpieczeństwo .....	14
4.2. Przeladunek i podnoszenie .....	14
4.2.1. Podnoszenie jednostki zewnętrznej MONO .....	14
4.2.2. Podnoszenie jednostki zewnętrznej DUAL .....	15
4.2.3. Podnoszenie jednostki WEWNĘTRZNEJ .....	15
4.3. Jednostka zewnętrzna – Ustawienie i montaż .....	16
4.3.1. Jednostka zewnętrzna – Minimalne wymagania dotyczące przestrzeni .....	17
4.4. Jednostka wewnętrzna – Ustawienie i montaż .....	18
4.5. Dodatkowe wymagania dotyczące miejsca instalacji .....	19
4.6. Łączenie jednostek i opcji .....	20
4.7. Przygotowanie rurociągów czynnika chłodniczego .....	20
4.8. Ochrona przed hałasem i dźwiękiem .....	22
4.9. Obieg wody do podłączenia jednostki .....	22
4.9.1. Rury wodne .....	23
4.9.2. Przepływomierz .....	23
4.9.3. Naprawa i sprawdzanie połączenia obwodu hydraulicznego .....	23
4.9.4. Ciśnienie wody .....	23
4.10. Uzdatnianie wody .....	23
4.11. Spadki ciśnienia w filtrze wody .....	24
4.12. Pompa jednostki wewnętrznej .....	24
4.13. Ograniczenia robocze .....	25
4.14. Stabilność robocza i minimalna ilość wody w układzie .....	26
4.15. Limity przepływu wody .....	27
4.16. Kalibracja zbiornika rozprężnego .....	27
<b>5. INSTALACJA ELEKTRYCZNA</b> .....	<b>29</b>
5.1. Ogólne informacje .....	29
5.2. Podłączenia elektryczne .....	29
5.3. Wymagania dotyczące przewodów .....	29
5.3.1. Maksymalne wymiary przewodu .....	30
5.3.2. Wymagania dotyczące urządzeń ochronnych .....	30
5.4. Brak równowagi fazowej .....	30
5.5. Główny schemat okablowania .....	31
<b>6. PODŁĄCZENIE RUROCIĄGU CZYNNIKA CHŁODNICZEGO</b> .....	<b>33</b>
6.1. Lutowanie końcówki rury .....	33
6.2. Używanie zaworu kulowego .....	34
6.3. Aby podłączyć przewody rurowe czynnika chłodniczego do urządzenia zewnętrznego .....	35
6.4. Aby podłączyć przewody rurowe czynnika chłodniczego do urządzenia wewnętrznego .....	36
6.5. Kontrola rurociągu czynnika chłodniczego .....	37

6.5.1.	Cisnieniowa próba szczelności.....	37
6.5.2.	Przeprowadzanie suszenia próżniowego.....	37
6.5.3.	Izolacja rurociągu czynnika chłodniczego.....	38
6.6.	Napełnianie czynnika chłodniczego.....	38
6.6.1.	Środki ostrożności podczas napełniania czynnika chłodniczego.....	39
6.6.2.	Określenie dodatkowej ilości czynnika chłodniczego.....	39
6.6.3.	Wstępne napełnienie czynnika chłodniczego.....	40
6.6.4.	Kontrole po napełnieniu czynnika chłodniczego.....	41
<b>7.</b>	<b>ODPOWIEDZIALNOŚĆ OPERATORA.....</b>	<b>42</b>
<b>8.</b>	<b>KONSERWACJA.....</b>	<b>43</b>
8.1.	Tabela wartości ciśnienia/temperatury.....	44
8.2.	Konserwacja zwyczajna.....	44
8.2.1.	Konserwacja powietrznego wymiennika ciepła.....	46
8.2.2.	Instalacja elektryczna.....	47
8.2.3.	Serwis i ograniczona gwarancja.....	47
<b>9.</b>	<b>SCHEMAT OBIEGU CZYNNIKA CHŁODNICZEGO.....</b>	<b>48</b>
<b>10.</b>	<b>OPIS TABLICZEK ZAMONTOWANYCH NA JEDNOSTKACH.....</b>	<b>53</b>
<b>11.</b>	<b>PRZEKAZANIE DO EKSPLOATACJI.....</b>	<b>56</b>
<b>12.</b>	<b>WAŻNE INFORMACJE DOTYCZĄCE UŻYWANEGO CZYNNIKA CHŁODNICZEGO.....</b>	<b>57</b>
<b>13.</b>	<b>OKRESOWE KONTROLE I ODBIORY URZĄDZEŃ CIŚNIENIOWYCH.....</b>	<b>57</b>
<b>14.</b>	<b>WYCOFANIE Z UŻYTKOWANIA I UTYLIZACJA.....</b>	<b>57</b>

## **Spis rysunków**

Rysunek 1 –	Podnoszenie jednostki zewnętrznej MONO.....	14
Rysunek 2 –	Podnoszenie jednostki zewnętrznej DUAL.....	15
Rysunek 3 –	Przenoszenie i podnoszenie jednostki wewnętrznej.....	15
Rysunek 4 –	Ustawianie jednostki MONO.....	16
Rysunek 5 –	Ustawianie jednostki DUAL.....	16
Rysunek 6 –	Rozmieszczenie otworów montażowych (widok z dołu).....	16
Rysunek 7 –	Jednostka DUAL.....	17
Rysunek 8 –	Jednostki instalowane obok siebie wzdłuż krótszych boków, B lub D.....	18
Rysunek 9 –	Jednostki instalowane obok siebie wzdłuż dłuższych boków (Przypadek 1 i Przypadek 2).....	18
Rysunek 10 –	Wymagania dotyczące przestrzeni minimalnej.....	19
Rysunek 11 –	Instalacja jednostki zewnętrznej nad morzem.....	20
Rysunek 12 –	Schemat instalacji rurowej Jednostka wewnętrzna – Jednostka zewnętrzna.....	21
Rysunek 13 –	Schemat funkcjonalny.....	22
Rysunek 14 –	Elementy hydrauliczne.....	22
Rysunek 15 –	Spadki ciśnienia filtra wody.....	24
Rysunek 16 –	Wysokość ciśnienia zewnętrznego pompy wodnej.....	25
Rysunek 17 –	Ograniczenia robocze EWYT_CZ w trybie chłodzenia.....	26
Rysunek 18 –	Ograniczenia robocze EWYT_CZ w trybie ogrzewania.....	26
Rysunek 19 –	Współczynnik korygujący minimalną objętość wody.....	27
Rysunek 20 –	Początkowe ciśnienie w zbiorniku rozprężnym w zależności od maksymalnej objętości wody.....	28
Rysunek 21 –	Główny schemat okablowania.....	31
Rysunek 22 –	Lutowanie rur.....	34
Rysunek 23 –	Zawór kulowy.....	34
Rysunek 24 –	Schemat obiegu czynnika chłodniczego (P&ID) dla jednostki EWYT~CZ z obiegiem MONO.....	48
Rysunek 25 –	P&ID obiegu wody dla jednostek EWYT-CZ.....	50
Rysunek 26 –	Schemat obiegu czynnika chłodniczego (P&ID) dla jednostki zewnętrznej EWYT~CZ z obiegiem DUAL.....	51
Rysunek 27 –	Schemat obiegu czynnika chłodniczego (P&ID) dla jednostki wewnętrznej EWYT~CZ z obiegiem DUAL.....	52
Rysunek 28 –	Tabliczki na jednostce zewnętrznej.....	54
Rysunek 29 –	Tabliczki na jednostce wewnętrznej.....	54
Rysunek 30 –	Tabliczki na jednostce wewnętrznej – strona panelu elektrycznego.....	55

## **Spis tabel**

Tabela 1 – Właściwości fizyczne czynnika chłodniczego R32 .....	7
Tabela 2 – Wymagania dotyczące przestrzeni: NIEnajniższa kondygnacja podziemna .....	9
Tabela 3 – Wymagania dotyczące przestrzeni: Najniższa kondygnacja podziemna .....	10
Tabela 4 – Klasa hartowania materiału rurociągów .....	21
Tabela 5 – Grubość rur dla R32 .....	21
Tabela 6 – Tabela średnic rurociągów .....	21
Tabela 7 - Tabela długości i różnic wysokości rurociągów .....	22
Tabela 8 – Średnice rurociągu wodnego .....	23
Tabela 9 – Nastawa przełącznika przepływowego .....	23
Tabela 10 – Dozwolone limity jakości wody .....	24
Tabela 11 – Wykresy charakterystyki pompy powiązane z wymiarami każdej jednostki .....	25
Tabela 12 – Minimalna zawartość wody w układzie .....	26
Tabela 13 – Ograniczenia robocze .....	27
Tabela 14 – Tabela 1 z EN602041 punkt 5.2 .....	30
Tabela 15 – Odniesienie nr 1 .....	32
Tabela 16 – Odniesienie nr 2 .....	32
Tabela 17 – Odniesienie nr 3 .....	32
Tabela 18 – Ciśnienie/Temperatura R32 .....	44
Tabela 19 – Lista kontrolna rocznej konserwacji jednostki wewnętrznej .....	44
Tabela 20 – Standardowy plan konserwacji rutynowych .....	45
Tabela 21 – Plan konserwacji rutynowych dla zastosowań krytycznych i/lub otoczeń wysoce agresywnych .....	46
Tabela 22 – Tabliczki zamontowane na jednostce .....	53
Tabela 23 – Kontrole przed uruchomieniem jednostki .....	56

## 1. WSTĘP

To urządzenie jest przeznaczone do użytku przez ekspertów lub przeszkolonych użytkowników w sklepach, przemyśle lekkim i gospodarstwach rolnych, lub do użytku komercyjnego przez osoby nieposiadające specjalistycznych kwalifikacji. Urządzenie nie powinno być dostępne dla ogółu ludności: należy je zainstalować zabezpieczonym miejscu, chronionym przed łatwym dostępem.

Niniejsza instrukcja dostarcza informacje na temat standardowych funkcji i procedur dla wszystkich urządzeń serii i jest ważnym dokumentem pomocniczym dla wykwalifikowanych pracowników, lecz nie może ich zastąpić.

Wszystkie jednostki są dostarczane **ze schematami elektrycznymi, rysunkami opatrzonymi certyfikatami, tabliczką znamionową i Deklaracją Zgodności**. Dokumentacja ta zawiera wszystkie dane techniczne zakupionego przez Państwa urządzenia. W przypadku jakichkolwiek rozbieżności pomiędzy treścią instrukcji a dokumentacją dostarczoną z urządzeniem, należy zawsze polegać na tej dokumentacji, ponieważ stanowi ona **integralną część niniejszej instrukcji obsługi**.

Przed przystąpieniem do montażu i uruchomienia jednostki należy dokładnie przeczytać niniejszą instrukcję obsługi.

Nieprawidłowy montaż może doprowadzić do porażenia prądem, krótkich spięć, wycieków, pożaru lub innych szkód na sprzęcie lub obrażeń na osobach.

Jednostka musi zostać zamontowana przez profesjonalnych operatorów/techników zgodnie z przepisami obowiązującymi w kraju instalacji.

Także uruchomienie jednostki musi być wykonane przez upoważnionych i przeszkolonych pracowników i wszystkie działania muszą być prowadzone zgodnie z lokalnymi normami i przepisami prawa.



**MONTAŻ I URUCHOMIENIE URZĄDZENIA JEST KATEGORYCZNIE ZABRONIONE W PRZYPADKU, GDY KTÓREKOLWIEK WSKAZÓWKI ZAWARTE W NINIEJSZEJ INSTRUKCJI NIE SĄ ZROZUMIAŁE.**

W przypadku braku pewności co do sposobu postępowania i konieczności uzyskania dodatkowych informacji należy skontaktować się z autoryzowanym przedstawicielem producenta.

### 1.1. Środki ostrożności związane z ryzykiem resztkowym

1. Zainstalować urządzenie zgodnie wytycznymi zawartymi w niniejszej instrukcji.
2. Regularnie przeprowadzać ogół czynności związanych z konserwacją przewidzianych w instrukcji.
3. Korzystać ze środków ochrony indywidualnej (rękawic, gogli, kasku itp.) dostosowanych do wykonywanej pracy; nie nosić odzieży ani akcesoriów, które mogą zostać pochwycone lub wciągnięte przez przepływy powietrza; długie włosy należy upiąć przed uzyskaniem dostępu do urządzenia
4. Przed otwarciem paneli urządzenia upewnić się, że są one solidnie zamocowane do urządzenia.
5. Żebra wymienników ciepła oraz krawędzie podzespołów z metalu i panele mogą powodować skaleczenia.
6. Nie usuwać osłon z podzespołów ruchomych podczas pracy jednostki.
7. Przed uruchomieniem jednostki upewnić się, że osłony podzespołów ruchomych są prawidłowo dopasowane.
8. Wentylatory, silniki i napędy pasów mogą znajdować się w ruchu: przed uzyskaniem dostępu do jednostki odczekać do momentu ich całkowitego zatrzymania oraz podjąć stosowne środki zapobiegające uruchomieniu.
9. Powierzchnie urządzenia i rur mogą osiągać bardzo wysokie lub niskie temperatury, niosąc ze sobą ryzyko oparzenia.
10. Nigdy nie przekraczać górnej granicy ciśnienia (PS) w obiegu wody jednostki.
11. Przed zdemontowaniem części obiegów wody znajdujących się pod ciśnieniem zamknąć stosowny odcinek instalacji rurowej oraz stopniowo spuścić płyn w celu ustabilizowania ciśnienia do poziomu atmosferycznego
12. Nie sprawdzać ewentualnych wycieków czynnika chłodzącego za pomocą dłoni.
13. Odłączyć jednostkę od sieci zasilania przy użyciu wyłącznika głównego przed otwarciem szafy sterowniczej.
14. Przed uruchomieniem jednostki sprawdzić, czy została prawidłowo uziemiona.
15. Zainstalować urządzenie na odpowiedniej przestrzeni; nie instalować na zewnątrz, jeśli będzie użytkowana w pomieszczeniach za mkniętymi
16. Nie stosować kabli o nieodpowiednich przekrojach lub przewodów przedłużających połączenie nawet na krótki czas bądź w sytuacjach awaryjnych.
17. Przed uzyskaniem dostępu do tablicy rozdzielczej, w przypadku jednostek z napędem VFD, odczekać 10 minut po odcięciu zasilania energią elektryczną.
18. Jednostka zawiera czynnik chłodzący - gaz - pod ciśnieniem: sprzętu znajdującego się pod ciśnieniem nie wolno dotykać; nie dotyczy to konserwacji, którą należy zlecać wykwalifikowanemu i upoważnionemu personelowi
19. Podłączyć media do jednostki postępując zgodnie ze wskazaniami zawartymi w niniejszej instrukcji oraz na panelach urządzenia
20. Aby uniknąć zagrożenia dla środowiska upewnić się, że ewentualnie wypływający środek chłodzący jest odprowadzany do odpowiednich pojemników, zgodnie z lokalnie obowiązującymi przepisami.
21. Jeśli dana część wymaga demontażu, przed uruchomieniem jednostki upewnić się, że ponowny montaż został wykonany prawidłowo.
22. Jeśli obowiązujące przepisy wymagają zainstalowania urządzeń przeciwpożarowych w pobliżu urządzenia, sprawdzić, czy nadają się one do gaszenia pożarów sprzętu elektrycznego, oleju smarowego sprężarki i czynnika chłodniczego, zgodnie ze specyfikacją arkusza bezpieczeństwa ww. płynów.
23. Utrzymywać urządzenie bezpieczeństwa w doskonałym stanie oraz dokonywać ich okresowych przeglądów zgodnie z obowiązującymi przepisami.
24. Przechowywać wszystkie środki smarne w odpowiednio oznaczonych pojemnikach.
25. Nie przechowywać łatwopalnych płynów w pobliżu jednostki.
26. Spawać lub lutować jedynie opróżnione przewody rurowe, po usunięciu śladów olejów smarujących; nie stosować płomienia lub innych źródeł ciepła w pobliżu rurociągów zawierających czynnik chłodniczy
27. Nie używać otwartego płomienia w pobliżu jednostki.
28. Urządzenie należy zainstalować w pomieszczeniach zabezpieczonych przed wyładowaniami atmosferycznymi, zgodnie ze stosownymi przepisami i normami technicznymi.
29. Nie zginać lub uderzać rur zawierających płyny znajdujące się pod ciśnieniem

30. Zabrania się chodzenia po urządzeniu lub umieszczania na nim przedmiotów.
31. Użytkownik odpowiada za całościową ocenę ryzyka pożaru w miejscu instalacji (np. obliczenie prędkości rozprzestrzeniania płomienia).
32. Podczas transportu należy zawsze zamocować jednostkę do powierzchni ładunkowej pojazdu, aby zapobiec przemieszczeniu lub przewróceniu się urządzenia.
33. Urządzenie należy przewozić zgodnie z obowiązującymi przepisami, uwzględniając charakterystykę zawartych w nim płynów oraz ich opis na arkuszu bezpieczeństwa
34. Nieprawidłowy transport może być przyczyną uszkodzeń urządzenia, a nawet wycieku czynnika chłodniczego. Przed uruchomieniem urządzenie należy sprawdzić pod kątem wycieków, a w razie konieczności właściwie naprawić.
35. Przypadkowe uwolnienie czynnika chłodniczego na ograniczonej przestrzeni może prowadzić do zmniejszenia stężenia tlenu, a w związku z tym do ryzyka uduszenia: zainstalować urządzenie w wentylowanym otoczeniu zgodnie z normą EN 378-3 / ISO 5149-3 i lokalnie obowiązującymi przepisami.
36. Instalacja musi spełniać wymagania normy EN 378-3 / ISO 5149-3, a także obowiązujących przepisów lokalnych.

## 1.2. Opis ogólny

Zakupiona jednostka to pompa ciepła, tj. maszyna zaprojektowana do chłodzenia/ogrzewania wody w określonych granicach przedstawionych poniżej. Podstawą działania jednostki jest sprężanie, skraplanie i parowanie gazu chłodniczego zgodnie z cyklem Carnota. Zbudowana jest ona głównie z następujących części, zależnych od Trybu Pracy.

Jednostka jest skonstruowana w konfiguracji „split”, co oznacza, że składa się z dwóch głównych części:

- Jednostka wewnętrzna, która zostanie zainstalowana w zamkniętym pomieszczeniu i zawiera obieg wody oraz płytowy wymiennik ciepła.
- Jednostka zewnętrzna, która zostanie zainstalowana na wolnym powietrzu i zawiera sprężarkę, wężownicę i wentylatory.

Obie jednostki zostaną połączone poprzez wbudowany w konstrukcję system rurociągów czynnika chłodniczego.

Aby zapewnić prawidłowe działanie pompy ciepła, jednostki zewnętrzne i wewnętrzne muszą być połączone elektrycznie (patrz schemat elektryczny dostarczony wraz z jednostkami).

### Tryb chłodzenia lub klimatyzacji:

- Jedna sprężarka śrubowa lub ich większa liczba, które zwiększają ciśnienie gazu chłodniczego od ciśnienia parowania do skraplania.
- Skraplacz, w którym gaz chłodniczy pod wysokim ciśnieniem ulega skraplaniu i przenosi ciepło do powietrza.
- Zawór rozprężny, który umożliwia zmniejszenie ciśnienia sprężonej cieczy chłodzącej z ciśnienia skraplania do ciśnienia parowania.
- Parownik, w którym płynny czynnik chłodniczy o niskim ciśnieniu odparowuje chłodząc wodę.

### Tryb ogrzewania lub pompa ciepła:

- Jedna sprężarka śrubowa lub ich większa liczba, które zwiększają ciśnienie gazu chłodniczego od ciśnienia parowania do skraplania.
- Skraplacz, w którym gaz chłodniczy pod wysokim ciśnieniem ulega skraplaniu i przenosi ciepło do wody.
- Zawór rozprężny, który umożliwia zmniejszenie ciśnienia sprężonej cieczy chłodzącej z ciśnienia skraplania do ciśnienia parowania.
- Parownik, w którym płynny czynnik chłodniczy o niskim ciśnieniu odparowuje.
- Pracę wymienników ciepła można odwrócić za pomocą zaworu 4-drożnego. Umożliwia on odwrócenie cyklu pracy jednostki chłodzącej/ogrzewającej w zależności od sezonu.

Wszystkie urządzenia są całkowicie zmontowane fabrycznie i przetestowane przed wysyłką. Gama produktów EWYT-CZ(I/O) obejmuje modele z pojedynczym obiegiem chłodniczym oraz modele z dwoma obiegami chłodniczymi.

W urządzeniu zastosowano czynnik chłodniczy R32 odpowiedni do wszystkich dziedzin zastosowania urządzenia.

Regulator został wstępnie okablowany, skonfigurowany i przetestowany w zakładzie producenta. Wymagane jest wykonanie jedynie zwykłych podłączeń w miejscu instalacji, takich jak orurowanie, podłączenia elektryczne i blokady pomp. Upraszcza to instalacje i zwiększa jej niezawodność.

Wszystkie układy sterowania zabezpieczeniami i działaniem są zamontowane fabrycznie w panelu sterowania.

Wskazówki zawarte w niniejszej instrukcji odnoszą się do wszystkich modeli tej serii, chyba że podano inaczej.

### 1.3. Informacje dotyczące czynnika chłodniczego

W urządzeniu zastosowano czynnik chłodniczy R32, który minimalnie wpływa na środowisko dzięki niskiej wartości potencjału tworzenia efektu cieplarnianego (GWP). Zgodnie z normą ISO 817 czynnik chłodniczy R32 został sklasyfikowany jako A2L, który jest słabo palny, ponieważ prędkość rozprzestrzeniania się płomienia jest niska i nietoksyczna.

Czynnik chłodniczy R32 może się powoli palić w przypadku spełnienia wszystkich poniższych warunków:

- Stężenie pomiędzy dolną i górną granicą palności (LFL i UFL),
- Prędkość wiatru < prędkość rozprzestrzeniania się płomienia
- Energia źródła zapłonu > minimalna energia zapłonu

Jednakże czynnik nie stwarza ryzyka w normalnych warunkach użytkowania w urządzeniach klimatyzacyjnych w otoczeniach roboczych.

Klasa bezpieczeństwa (wg normy ISO 817)	A2L
Grupa wg dyrektywy PED	1
Granica praktyczna (kg/m <sup>3</sup> )	0,061
ATEL/ ODL (kg/m <sup>3</sup> )	0,30
LFL (kg/m <sup>3</sup> ) przy 60°C	0,307
Gęstość pary przy 25°C, 101,3 kPa (kg/m <sup>3</sup> )	2,13
Masa cząsteczkowa	52,0
Temperatura wrzenia (°C)	-52
GWP (100 yr ITH)	675
GWP (ARS 100 yr ITH)	677
Temperatura samozapłonu (°C)	648
Maksymalna temperatura powierzchni (°C)	548

Tabela 1 – Właściwości fizyczne czynnika chłodniczego R32

### 1.4. Urządzenia zabezpieczające – Opis ogólny

Jednostka wewnętrzna wyposażona jest w system wykrywania wycieków oraz zintegrowany wentylator awaryjny.

Detektor wycieków jest wbudowany w jednostkę wewnętrzną i bezpośrednio połączony z urządzeniem sterującym jednostki. W przypadku wycieku gazu detektor automatycznie wyzwoi wyłączenie urządzenia, aby zapobiec wypadkom. Ponadto zostanie również uruchomiony i włączony wentylator awaryjny w celu rozproszenia czynnika chłodniczego.



**To urządzenie jest wyposażone w zabezpieczenia zasilane elektrycznie. Aby środki bezpieczeństwa były skuteczne, urządzenie po instalacji musi być zasilane prądem elektrycznym przez cały czas, z wyjątkiem okresów przeprowadzania serwisu.**

**Cyrkulacyjny przepływ powietrza aktywowany przez system wykrywania nieszczelności**

Po uruchomieniu systemu wykrywania nieszczelności mają miejsce następujące działania, które trwają przez co najmniej 5 min po zresetowaniu systemu wykrywania nieszczelności:

- włączenie wentylatora urządzenia, aby zapewnić przepływ powietrza w pomieszczeniu na poziomie lub powyżej minimalnego przepływu powietrza Q<sub>min</sub> (240 m<sup>3</sup>/h);
- wyłączenie działania sprężarki, chyba że działanie sprężarki zmniejszy natężenie wycieku lub całkowitą ilość uwolnioną do przestrzeni wewnętrznej.

Wartość progowa	
Alarm	Wyłączenie
5000 ppm	

- Maszynownie lub specjalne maszynownie muszą być **wyraźnie oznaczone** jako takowe na drzwiach wejściowych do pomieszczenia, które powinny zawierać również informacje o zakazie wstępu osobom nieupoważnionym, zakazie palenia i stosowania otwartego płomienia. Tablice powinny również informować o tym, że w sytuacji zagrożenia jedynie osoby upoważnione zaznajomione z procedurami postępowania w sytuacji zagrożenia mogą zdecydować o wejściu do maszynowni. Dodatkowo tablice ostrzegawcze powinny zakazywać obsługi układu przez osoby nieupoważnione
- Właściciel / operator zobowiązany jest prowadzić regularnie aktualizowany dziennik układu chłodniczego.

## 1.5. Wymagania dotyczące miejsca instalacji jednostki wewnętrznej



Zapoznać się również z poniższymi wymaganiami:

- **Ogólne wymagania dotyczące miejsca instalacji** Patrz rozdział „Ogólne środki ostrożności”.
- **Wymagania dotyczące przestrzeni serwisowej**
- **Wymagania dotyczące orurowania czynnika chłodniczego (długość, różnica wysokości).**



**Należy przestrzegać lokalnie obowiązującego prawa budowlanego oraz norm bezpieczeństwa; w przypadku braku lokalnego prawa budowlanego i norm jako wytyczne należy stosować EN 378 3 / ISO 5149-3.**

- Zapewnić wystarczającą ilość miejsca wokół urządzenia dla obsługi technicznej i cyrkulacji powietrza.
- Upewnić się, że miejsce instalacji wytrzyma ciężar urządzenia i wibracje.
- Upewnić się, że urządzenie jest wypoziomowane.
- Zapewnić odpowiedni dobór lokalizacji, aby dźwięk generowany przez urządzenie nikomu nie przeszkadzał i aby zapewnić zgodność z odpowiednimi przepisami.
- Należy zwrócić uwagę, aby w przypadku wycieku wody nie spowodowała ona szkód w obrębie instalacji i w otoczeniu.
- Podczas instalacji należy unikać sytuacji, w której ktokolwiek mógłby wejść na urządzenie lub umieścić na nim przedmioty.
- Uwzględniono wszystkie długości i odległości rurociągów (patrz 4.1 „Długości rurociągów”).  
NIE należy instalować urządzenia w następujących miejscach:
  - W strefach zagrożonych wybuchem.
  - W miejscach, gdzie znajdują się maszyny emitujące fale elektromagnetyczne. Fale elektromagnetyczne mogą zakłócić pracę systemu sterowania i spowodować nieprawidłowe działanie urządzenia.
  - W miejscach, gdzie istnieje ryzyko pożaru z powodu uwolnienia łatwopalnych gazów (przykład: rozcieńczalnik lub benzyna), włókien węglowych, pyłów łatwopalnych.
  - W miejscach, gdzie powstają gazy korozyjne (np.: gaz kwasu siarkowego). Korozja rur miedzianych lub części lutowanych może powodować wycieki czynnika chłodniczego.
  - W miejscach, gdzie w atmosferze mogą występować mgła, rozpylenie lub opary oleju mineralnego. Stan części plastikowych może ulec pogorszeniu, przez co mogą one odpaść lub spowodować wyciek wody.



**Urządzenie nie powinno być dostępne dla ogółu ludności: należy je zainstalować w zabezpieczonym miejscu, chronionym przed łatwym dostępem. To urządzenie jest odpowiednie do instalacji w środowisku komercyjnym i przemysłu lekkiego.**

### 1.5.1. Wymagania dotyczące powierzchni miejsca instalacji



**Instalowana jednostka wewnętrzna musi spełniać wymagania dotyczące toksyczności (EN 378) i palności (IEC 60335-2-40)**

Urządzenia EWYT-CZ(I/O) są oznaczone jako „Systemy chłodnicze o zwiększonej szczelności”. Zgodnie z sekcją IEC 60335-2-40 Załącznik GG.2. Aby urządzenie mogło zostać uznane za „Instalację z czynnikiem chłodniczym o zwiększonej szczelności”, powinno spełniać wszystkie poniższe warunki:

- W pomieszczeniach zamkniętych nie mogą znajdować się żadne elementy typu sprężarka lub zbiornik ciśnieniowy (BPHE > 15 l) zawierające czynnik chłodniczy.
- Zespoły dystrybucji czynnika chłodniczego muszą spełniać wszystkie stosowne wymagania niniejszej normy.
- W układach chłodniczych należy stosować w pomieszczeniach wyłącznie stałe połączenia, z wyjątkiem połączeń wykonywanych na miejscu, bezpośrednio łączących urządzenie wewnętrzne z rurociągiem czynnika chłodniczego.
- Części zawierające czynnik chłodniczy w jednostkach wewnętrznych powinny być zabezpieczone przed uszkodzeniem w przypadku poważnej awarii części ruchomych, np. wentylatorów.
- Systemy, w których przewody rurowe urządzeń w danej przestrzeni są zainstalowane w taki sposób, że są zabezpieczone przed przypadkowym uszkodzeniem.
- Układ chłodniczy każdej jednostki wewnętrznej powinien być poddany fabrycznej próbie szczelności za pomocą urządzeń wykrywających o wydajności do 3 gramów czynnika chłodniczego rocznie lub lepszej pod ciśnieniem co najmniej 0,25 maksymalnego dopuszczalnego ciśnienia. Nie może być wykryta żadna nieszczelność.
- Drgania przekraczające 0,30 G rms, przy pomiarze z filtrem dolnoprzepustowym przy 200 Hz są niedopuszczalne w częściach zawierających czynnik chłodniczy znajdujących się w zajmowanej przestrzeni podczas normalnej pracy.
- Wewnętrzne wymienniki ciepła powinny być chronione przed zamrażaniem.
- Maksymalna prędkość robocza wentylatora nie może być mniejsza niż 90% maksymalnej dopuszczalnej prędkości wentylatora określonej przez producenta koła wentylatorowego.

Wszystkie wyżej wymienione warunki zostały przetestowane i zweryfikowane.

Jednostka wewnętrzna wyposażona jest w system wykrywania wycieków oraz zintegrowany wentylator awaryjny.



1.5.1.1. Wymagania dotyczące toksyczności (EN 378)

W odniesieniu do wartości toksyczności maksymalną ilość czynnika chłodniczego oblicza się według następującego wzoru

$$T \rightarrow M_T = Toxicity\ Limit \times Room\ Volume = 0,3 \times H \times A$$

Gdzie:

- T = Wzór wymaganej toksyczności
- Mr = Maksymalna ilość chłodziwa [kg]
- 0,3 = R32 Limit toksyczności
- H = Wysokość pomieszczenia [m]
- A = Powierzchnia pomieszczenia [m<sup>2</sup>]

Jeśli rzeczywiste obciążenie urządzenia Mr > M, urządzenie powinno zostać zainstalowane w maszynie zgodnie z normą EN 378-3.

1.5.1.2. Wymagania dotyczące palności (IEC 60335-2-40) – Nie najniższa kondygnacja podziemna

Jeśli jednostka wewnętrzna jest zainstalowana w najniższej kondygnacji podziemnej, maksymalna ilość czynnika chłodniczego w odniesieniu do wartości palności powinna być oceniana według następującego wzoru:

$$B \rightarrow M_B = CF \times LFL \times H \times A = 0,23 \times H \times A$$

Gdzie:

- B = Wymagania dotyczące palności dla instalacji na nienajniższej kondygnacji podziemnej
- MB = Maks. ilość czynnika chłodniczego [kg] dla instalacji na nienajniższej kondygnacji podziemnej
- CF = Współczynnik stężenia (dla nienajniższej kondygnacji podziemnej, CF = 0,75)
- LFL = Dolna granica palności (dla R32, LFL = 0,307) [kg/m<sup>3</sup>]
- H = Wysokość pomieszczenia (ale nie więcej niż 2,2 [m])
- A = Powierzchnia pomieszczenia [m<sup>2</sup>]

Jeżeli rzeczywiste naładowanie urządzenia Mr > M<sub>B</sub> należy zastosować alarm bezpieczeństwa (dźwięk+światło) oraz wentylację (naturalną lub wymuszoną) zgodnie z normą EN 60335-2-40.

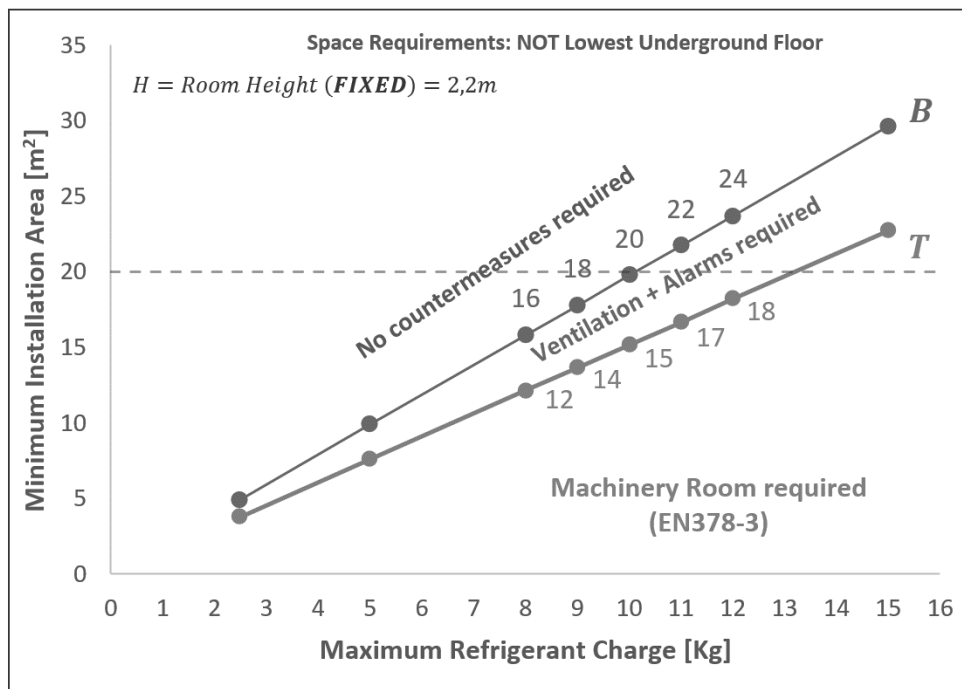


Tabela 2 – Wymagania dotyczące przestrzeni: NIE najniższa kondygnacja podziemna

1.5.1.3. Wymagania dotyczące palności (IEC 60335-2-40) – Najniższa kondygnacja podziemna

Z drugiej strony, jeśli jednostka wewnętrzna jest zainstalowana w najniższej kondygnacji podziemnej, maksymalna ilość czynnika chłodniczego w odniesieniu do wartości palności powinna być oceniana według następującego wzoru:

$$A \rightarrow M_A = CF \times LFL \times H \times A = 0,15 \times H \times A$$

Gdzie:

- A = Wymagania dotyczące palności dla instalacji na najniższej kondygnacji podziemnej
- $M_A$  = Maks. ilość czynnika chłodniczego [kg] dla instalacji w najniższej kondygnacji podziemnej
- CF = Współczynnik stężenia (dla nienajniższej kondygnacji podziemnej, CF = 0,5)
- LFL = Dolna granica palności (dla R32, LFL = 0,307) [kg/m<sup>3</sup>]
- H = Wysokość pomieszczenia (ale nie więcej niż 2,2 [m])
- A = Powierzchnia pomieszczenia [m<sup>2</sup>]

Jeżeli rzeczywiste naładowanie urządzenia  $M_r > M_b$  należy zastosować alarm bezpieczeństwa (dźwięk+światło) oraz wentylację (naturalną lub wymuszoną) zgodnie z normą EN 60335-2-40.

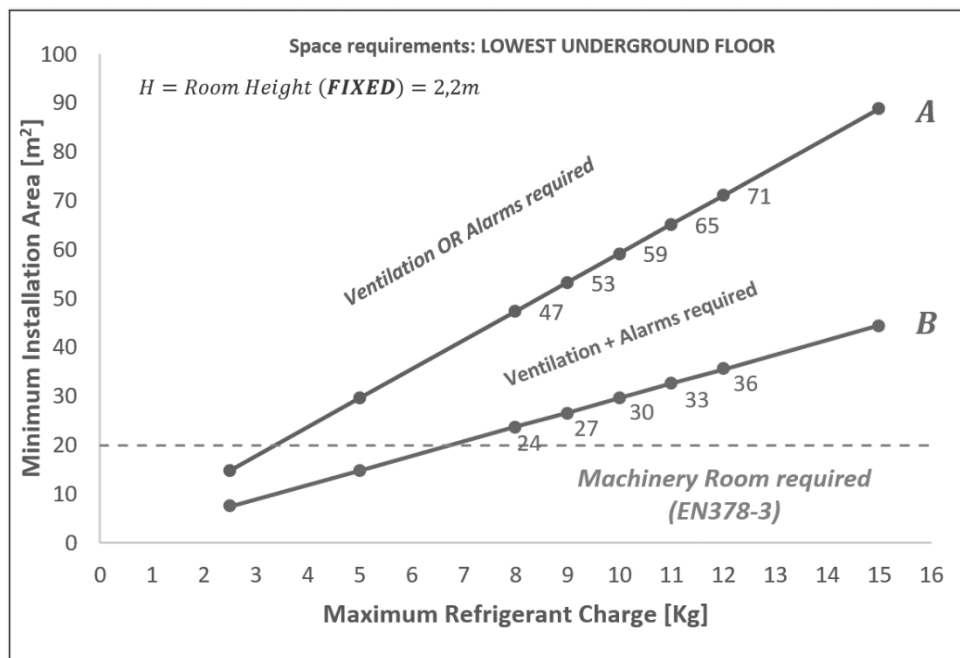


Tabela 3 – Wymagania dotyczące przestrzeni: Najniższa kondygnacja podziemna



Podane powyżej wzory odnoszą się do stałej wysokości pomieszczenia 2,2 m

Przykład zastosowania:

Wysokość pomieszczenia H = 3 m; A = 20 m<sup>2</sup>

- B:  $M_B = 0,75 \times 0,307 \times 2,2 \times A = 10,2$  kg
- A:  $M_A = 0,5 \times 0,307 \times 2,2 \times A = 6,8$  kg
- T:  $M_T = 0,3 \times 3 \times S = 0,9 \times A = 18$  kg

Następnie, w tych warunkach, jeśli:

#### **Nienajniższa kondygnacja podziemna**

- $M_r > 18 \text{ kg}$  → Maszynownia (EN378 - 3) Wymagane
- $10,2 \text{ kg} < M_r < 18 \text{ kg}$  → Wentylacja (naturalna lub wymuszona) + Alarmy (dźwiękowy i świetlny) Wymagane
- $M_r < 10,2 \text{ kg}$  → Nie są wymagane środki zaradcze

#### **Najniższa kondygnacja podziemna:**

- $M_r > 10,2 \text{ kg}$  → Maszynownia (EN378 - 3) Wymagane
- $6,8 \text{ kg} < M_r < 10,2 \text{ kg}$  → Wentylacja (naturalna lub wymuszona) + Alarmy (dźwiękowy i świetlny) Wymagane
- $M_r < 6,8 \text{ kg}$  → Wymagany przynajmniej 1 środek zaradczy

### **1.5.2. Środki zaradcze**

Przytoczone powyżej środki zaradcze dotyczące bezpieczeństwa odnoszą się do sekcji IEC 60335-2-40 Załącznik GG.11.

#### **1.5.2.1. Wentylacja naturalna**

Dane otworów dla wentylacji naturalnej:

- Powierzchnia wszelkich otworów powyżej 300 mm od podłogi nie jest brana pod uwagę przy określaniu zgodności z  $A_{NV \text{ Min}}$ .
- Co najmniej 50% wymaganej powierzchni otworu  $A_{NV \text{ Min}}$  powinno znajdować się poniżej 200 mm od podłogi.
- Dół najniższych otworów nie może znajdować się wyżej niż punkt uwolnienia, gdy urządzenie jest zainstalowane na wysokości nie większej niż 100 mm od podłogi.
- Otwory są stałe i nie mogą być zamknięte.
- Wysokość otworu między ścianą a podłogą w pomieszczeniach jest nie mniejsza niż 20 mm.
- Należy zapewnić drugi wyższy otwór. Całkowita wielkość drugiego otworu nie może być mniejsza niż 50% minimalnej powierzchni otworu dla  $A_{NV \text{ Min}}$  i powinna znajdować się co najmniej 1,5 m nad podłogą.
- Nie można stosować naturalnej wentylacji poniżej poziomu gruntu.

$$A_{NV} = \frac{1}{720 \cdot LFL} \cdot \sqrt{\frac{M}{LFL \cdot (M - 29)}}$$

Dla czynnika chłodniczego R32,  $LFL = 0,307$ . A więc:

$$A_{NV} = 120 \text{ cm}^2 \text{ (Czynnik chłodniczy R32)}$$



**Wymaganie dotyczące drugiego otworu może być spełnione przez sufity podwieszane, kanały wentylacyjne lub podobne rozwiązania, które zapewniają drogę przepływu powietrza między połączonymi pomieszczeniami.**

#### **1.5.2.2. Wentylacja mechaniczna**

Działanie powinno być zgodne z punktem GG.8.31 sekcji IEC 60335-2-40 Załącznik GG.11, a w przypadku wszystkich jednostek wewnętrznych w tej samej przestrzeni, obsługiwanych przez jeden układ chłodniczy, wentylator powinien być włączony, aby zapewnić minimalny przepływ powietrza obiegowego zgodnie z punktem GG.10.2 sekcji IEC 60335-2-40 Załącznik GG.11.

Przepływ powietrza określa się według następującego wzoru:

$$Q = \frac{10}{0,25 \cdot LFL}$$

$$Q_{min} = \frac{10}{0,25 \cdot 0,307} = 131 \text{ m}^3/\text{h}$$

### 1.5.2.3. Alarmy bezpieczeństwa

Alarmowy system bezpieczeństwa powinien ostrzegać zarówno w sposób dźwiękowy, jak i widoczny, np. za pomocą głośnego brzęczyka (15 dBA powyżej poziomu tła) oraz migającego światła.

Należy zainstalować co najmniej jeden alarm bezpieczeństwa wewnątrz zajmowanego pomieszczenia.

W przypadku pomieszczeń wymienionych poniżej, system alarmowy powinien ostrzegać również w miejscu nadzorowanym, takim jak miejsce przebywania portiera nocnego, jak również w przestrzeniach zamieszkałych, takich jak:

- Pomieszczenia, części budynków, budynek, w którym znajdują się miejsca do spania.
- Pomieszczenia, części budynków, budynek, w którym ograniczone jest poruszanie się ludzi.
- Pomieszczenia, części budynków, budynek, w którym przebywa niekontrolowana liczba osób.
- Pomieszczenia, części budynków, budynek, do których jakakolwiek osoba ma dostęp bez osobistego zapoznania się z niezbędnymi środkami bezpieczeństwa.

Alarm bezpieczeństwa powinien być włączany przez sygnał pochodzący z systemu wykrywania nieszczelności. Alarm bezpieczeństwa powiadamia również osobę upoważnioną do podjęcia odpowiednich działań.

## 2. ODBIÓR URZĄDZENIA

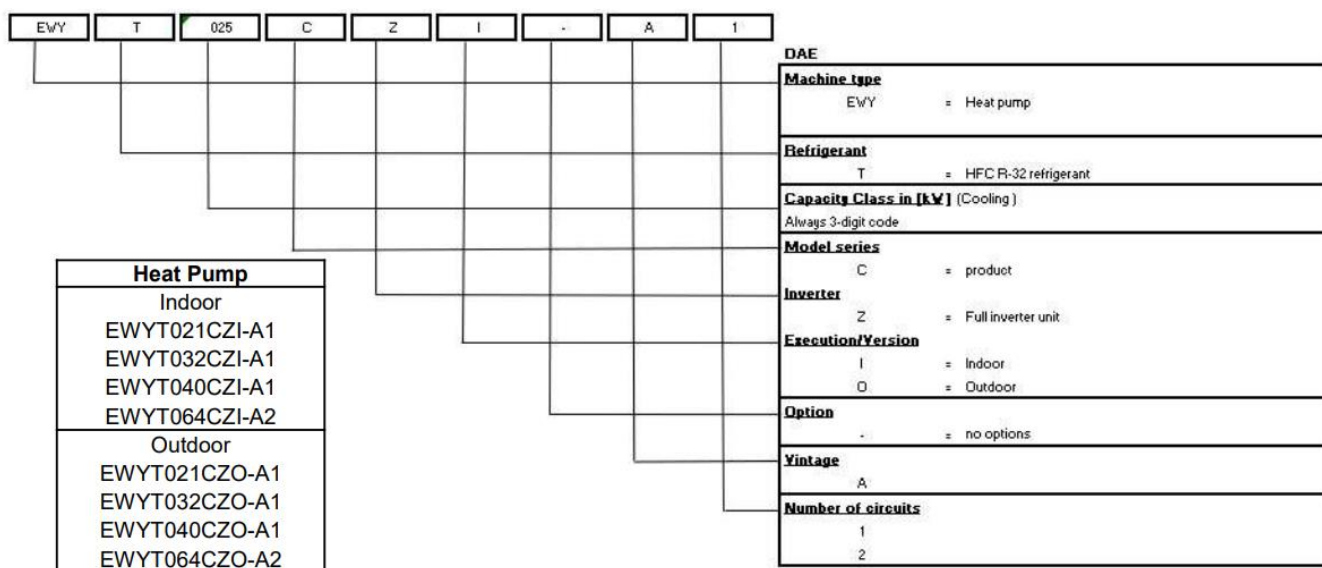
Natychmiast po dostawie należy sprawdzić jednostkę. Należy się upewnić, że żadne części maszyny nie są naruszone i nie są odkształcone z powodu uderzeń. Wszystkie elementy wskazane w dowodzie dostawy muszą być przejrzane i sprawdzone.

W przypadku stwierdzenia podczas odbioru urządzenia jakichkolwiek uszkodzeń nie wyładowywać uszkodzonych urządzeń i natychmiast złożyć pisemną skargę do firmy przewoźowej z zadaniem sprawdzenia jednostki. Nie naprawiać, dopóki nie zostanie przeprowadzona kontrola przez przedstawiciela firmy transportowej.

Natychmiast powiadomić przedstawiciela producenta, wysyłając, jeżeli to możliwe zdjęcia, które będą pomocne w zidentyfikowaniu usterki. Zwrot urządzeń odbywa się loco fabryka Daikin Applied Europe S.p.A.

Firma Daikin Applied Europe S.p.A. nie ponosi żadnej odpowiedzialności za uszkodzenia urządzeń podczas transportu do miejsca przeznaczenia. Aby uniknąć uszkodzenia podzespołów, zachowywać najwyższą ostrożność podczas przenoszenia urządzenia. Przed zamontowaniem jednostki sprawdzić, czy model i napięcie elektryczne wskazane na tabliczce są prawidłowe. Producent nie jest odpowiedzialny za ewentualne szkody wykryte po zaakceptowaniu jednostki.

Poniższy schemat ilustruje nazewnictwo jednostek.



## 3. PRZECHOWYWANIE

Jeśli przed montażem zachodzi konieczność przechowywania urządzenia, należy przestrzegać pewnych środków ostrożności:

- Nie zdejmować folii ochronnych.
- Chronić urządzenie przed pyłem, niekorzystnymi warunkami atmosferycznymi i szkodnikami.
- Nie narażać urządzenia na bezpośrednie działanie promieni słonecznych.
- Nie używać źródeł ciepła i/lub otwartego ognia w pobliżu urządzenia.

Chociaż urządzenie jest zabezpieczone folią termokurczliwą, folia nie jest przeznaczona do długoterminowego przechowywania i w przypadku takiego przechowywania należy ją usunąć i zastąpić impregnowanym brezentem lub podobnym zabezpieczeniem.

Warunki otoczenia muszą być zgodne z następującymi ograniczeniami:

- Minimalna temperatura otoczenia: -20°C
- Maksymalna temperatura otoczenia: +48°C
- Maksymalna wilgotność względna: 95% bez kondensatu

Przechowywanie w temperaturze poniżej wartości minimalnych lub powyżej wartości maksymalnych może powodować uszkodzenie podzespołów. Przechowywanie w atmosferze wilgotnej może spowodować uszkodzenie podzespołów elektrycznych.

## 4. INSTALACJA MECHANICZNA

### 4.1. Bezpieczeństwo

Przed montażem i przekazaniem urządzenia do użytkowania osoby uczestniczące w tych czynnościach muszą uzyskać informacje niezbędne do realizacji tych zadań, wykorzystując wszystkie informacje zebrane w niniejszej instrukcji. W szczególności:

- Jeżeli jednostka nie będzie przestawiana, należy ją pewnie zakotwić do podłoża.
- Jednostka może być podnoszona wyłącznie zaczepiona w punktach oznaczonych tabliczkami i zamocowanych do jej podstawy.
- Pracownicy obsługi powinni stosować środki ochrony indywidualnej odpowiednie do wykonywanych czynności. Zazwyczaj używanymi środkami ochrony indywidualnej są: kask, okulary, rękawice, słuchawki, obuwie ochronne. Dodatkowe środki ochrony indywidualnej i zbiorowej należy stosować po przeprowadzeniu odpowiedniej analizy ryzyk występujących w danej strefie związanych z wykonywanymi czynnościami.

### 4.2. Przeładunek i podnoszenie

Unikać uderzeń i/lub potrząsania jednostką podczas załadunku/rozładunku samochodu ciężarowego i przemieszczania. Przesuwać lub ciągnąć jednostkę wyłącznie za ramę podstawy. Zamocować jednostkę na środku transportowym, aby się nie poruszała powodując jej uszkodzenie. Nie dopuszczać, aby jakkolwiek część jednostki upadła podczas transportu lub załadunku/rozładunku.

Sprzęt, liny, akcesoria do podnoszenia i procedury rozładowcze muszą być zgodne z aktualnie obowiązującymi przepisami miejscowymi i ustawami.

Udźwig wykorzystywanych lin i haków musi być dostosowany do obciążenia. Waga stosownego urządzenia podana jest na tabliczce umieszczonej na urządzeniu.

Wszystkie urządzenia serii są dostarczane z punktami podnoszenia wskazanymi przez etykiety: tylko te punkty mogą być używane do podnoszenia urządzeń.

Za dobór i prawidłowe użycie urządzeń dźwigowych odpowiada instalator.

Jako alternatywa urządzenie można przemieszczać za pomocą wózka widłowego, jak pokazano na rysunku. Podczas podnoszenia urządzenia należy upewnić się, że jest ona prawidłowo wypoziomowana, aby się nie przewróciła.

#### 4.2.1. Podnoszenie jednostki zewnętrznej MONO

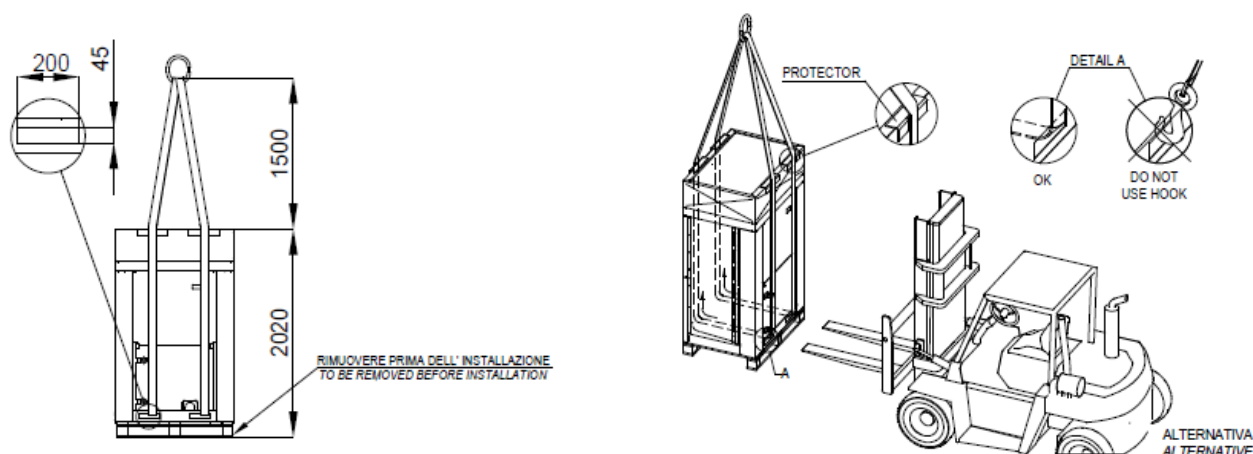
Zewnętrzną część maszyny należy najpierw dobrze wypoziomować, a następnie powoli ją podnosić. Należy zawsze stosować sprzęt zabezpieczający przed uszkodzeniem pasa oraz zwracać uwagę na położenie środka ciężkości urządzenia. W razie potrzeby należy wyregulować sprzęt do podnoszenia, aby zapewnić prawidłowe wypoziomowanie przenoszonego urządzenia.

Jednostki – zarówno MONO, jak i DUAL – można podnosić za pomocą otworów w podstawie i:

- pasów do podnoszenia
- wózka widłowego, jeśli pozwala na to rozmiar widel.

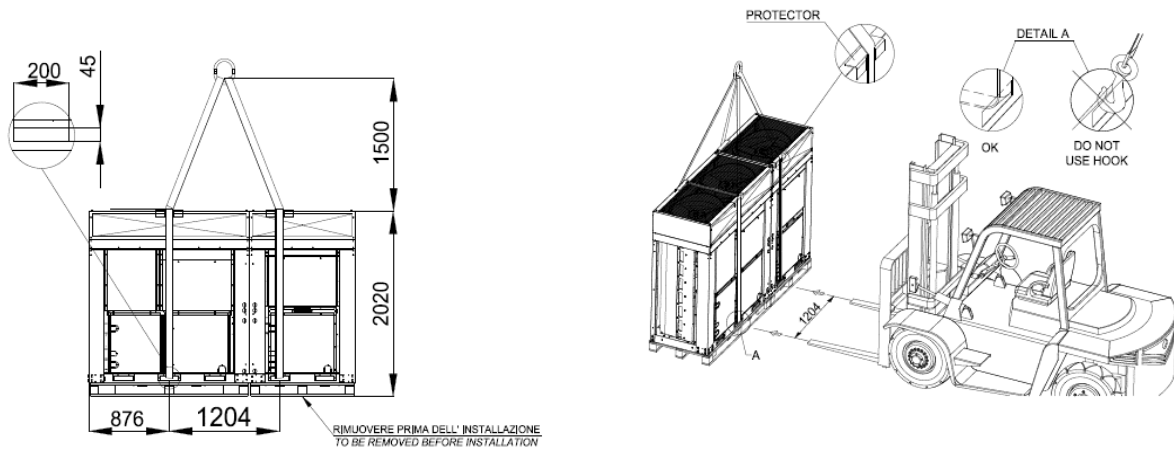
Udźwig wykorzystywanych lin i haków musi być dostosowany do obciążenia.

UWAGA: Należy postępować zgodnie z instrukcją podnoszenia zamieszczoną na etykiecie podnoszenia urządzenia.



Rysunek 1 – Podnoszenie jednostki zewnętrznej MONO

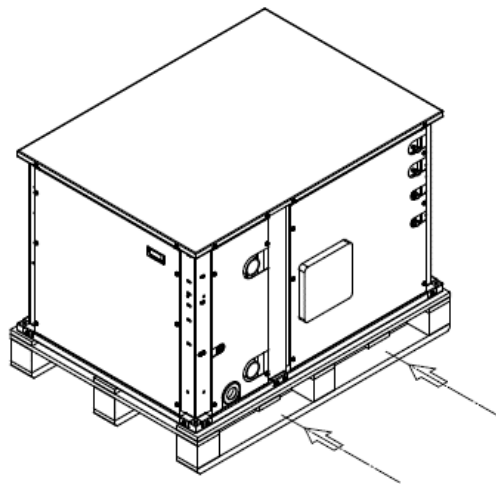
#### 4.2.2. Podnoszenie jednostki zewnętrznej DUAL



Rysunek 2 – Podnoszenie jednostki zewnętrznej DUAL

#### 4.2.3. Podnoszenie jednostki WEWNĘTRZNEJ

Wózek widłowy może być użyty do transportu tylko wtedy, gdy jednostka pozostaje na paletcie, jak pokazano powyżej.



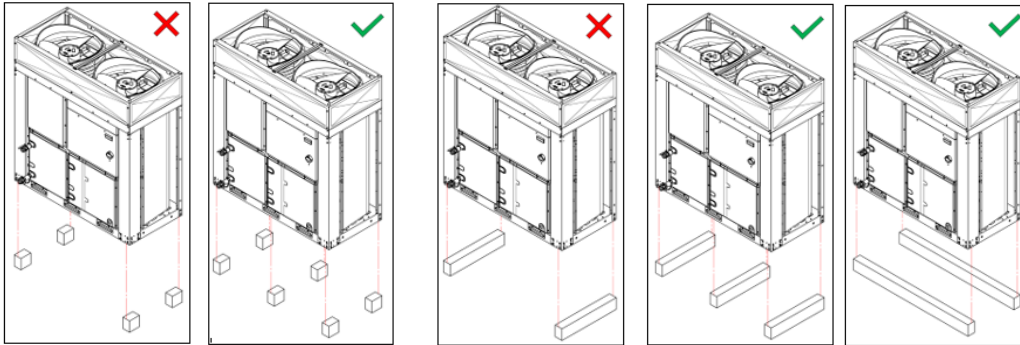
Rysunek 3 – Przenoszenie i podnoszenie jednostki wewnętrznej

### 4.3. Jednostka zewnętrzna – Ustawienie i montaż

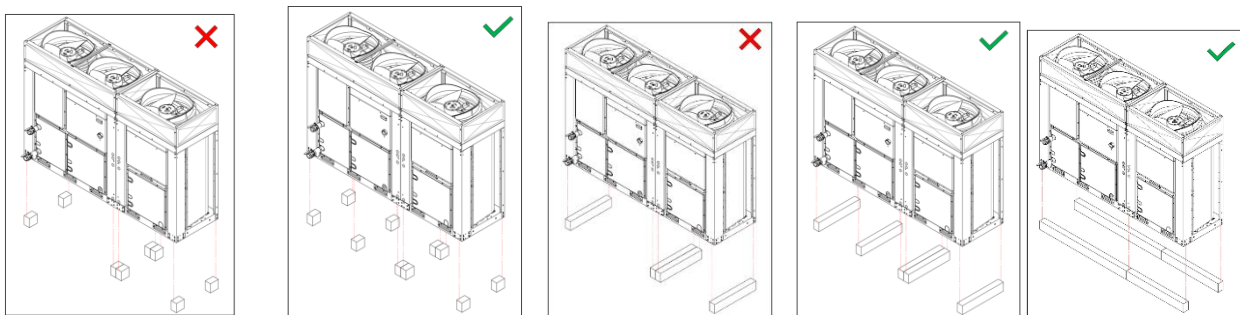
Wszystkie jednostki zewnętrzne są zaprojektowane do użycia zewnętrznego, na podestach lub na ziemi, pod warunkiem, że strefa montażu jest wolna od przeszkód, które mogłyby zmniejszyć przepływ powietrza do węzownic skraplacza.

Jednostka musi być zamontowana na solidnej podstawie i idealnie wypoziomowana. Jeżeli jednostka zostanie zamontowana na podeście lub dachu, może być konieczne użycie belek kompensujących ciężar.

W przypadku montażu na ziemi, należy zastosować solidną podstawę wykonaną z cementu, o minimalnej grubości 150 mm i szerokości większej niż szerokość jednostki, będącą w stanie utrzymać jej ciężar. Na obszarach o dużych opadach śniegu grubość tę należy zwiększyć. Ramę urządzenia należy wypoziomować za pomocą metalowych podkładek dystansowych.

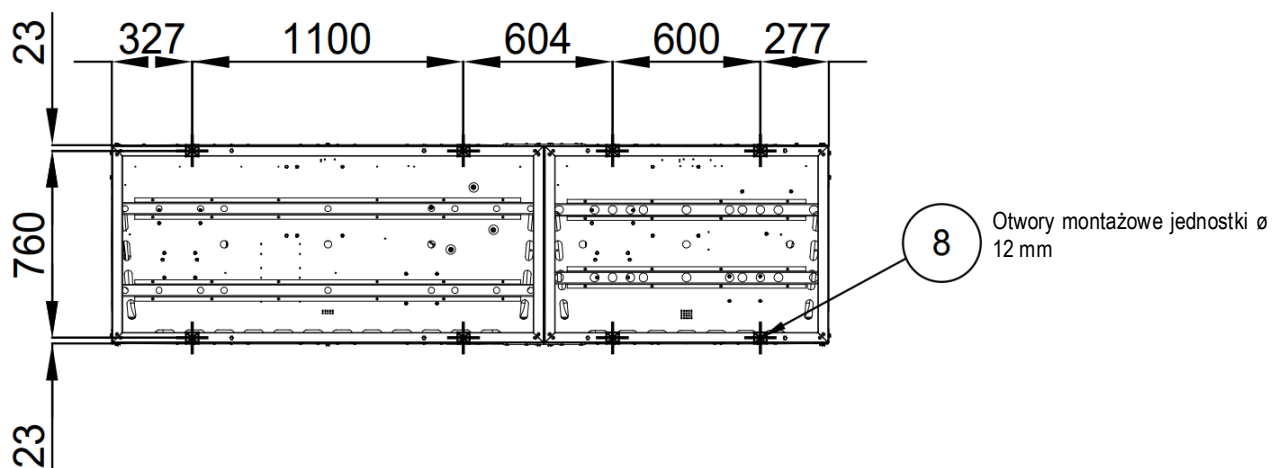


Rysunek 4 – Ustawianie jednostki MONO



Rysunek 5 – Ustawianie jednostki DUAL

Podstawę można zamontować zarówno wzdłużnie, jak i poprzecznie. Poniższy rysunek pokazuje rozmieszczenie otworów montażowych.



Rysunek 6 – Rozmieszczenie otworów montażowych (widok z dołu)



Aby przymocować jednostkę do podłogi, należy użyć śrub M10.

Przed przekazaniem jednostki do użytkowania wypoziomowanie należy sprawdzić za pomocą niwelatora laserowego lub podobnych urządzeń. Odchyłka od poziomu nie może przekraczać 5 mm dla jednostek o długości poniżej 7 m.

Aby zagwarantować jak najlepsze osiągi w miejscu zamontowania, zastosować się do następujących instrukcji i środków ostrożności:

- Unikać recyrkulacji przepływu powietrza;
- Upewnić się, że nie istnieją przeszkody uniemożliwiające poprawny przepływ powietrza;
- Upewnić się, że fundamenty są solidne i wytrzymałe, zmniejszając w ten sposób hałas i wibracje;
- Nie montować jednostki w otoczeniach o dużej koncentracji kurzu, aby zredukować zanieczyszczenie wężownicy.

#### 4.3.1. Jednostka zewnętrzna – Minimalne wymagania dotyczące przestrzeni

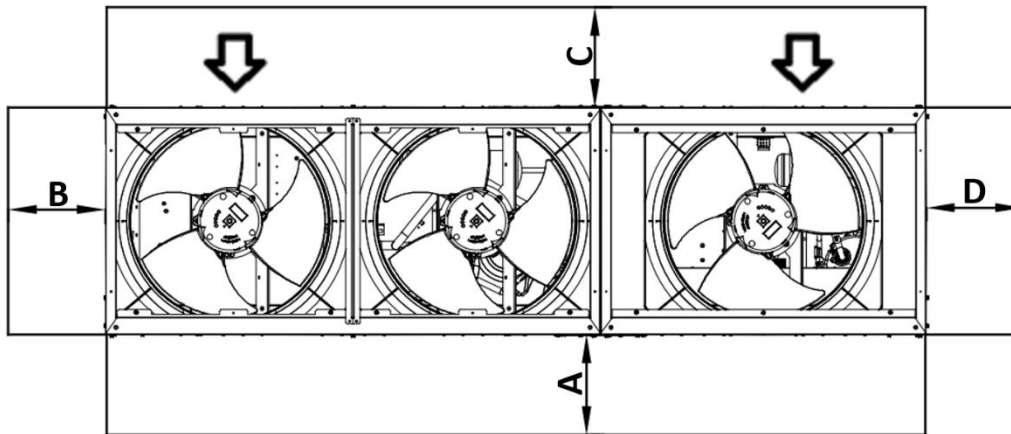
Bardzo ważne jest przestrzeganie minimalnych odległości na wszystkich jednostkach w celu zagwarantowania idealnego napowietrzenia wężownicy skraplacza.

Podczas określania pozycji do montażu jednostki oraz w celu zagwarantowania odpowiedniego przepływu powietrza, wziąć pod uwagę następujące warunki:

- Unikać recyrkulacji gorącego powietrza.
- Unikać niewystarczającego dostarczania powietrza do skraplacza chłodzonego powietrzem.

Takie warunki mogą spowodować zwiększenie ciśnienia kondensatu, co powoduje redukcje skuteczności energetycznej i sprawność chłodnicza.

Jednostka musi być dostępna na potrzeby konserwacji ze wszystkich stron, a pionowe wyloty powietrza nie mogą być zasłonięte. Na poniższym rysunku podano minimalną wymaganą wolną przestrzeń.



Rysunek 7 – Jednostka DUAL

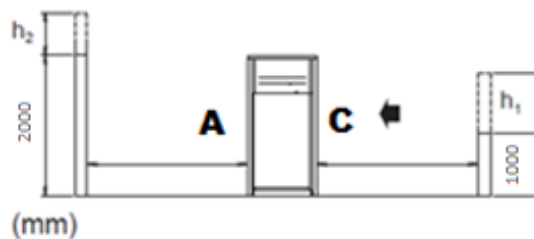
Gdzie:

- A** : Strona panelu elektrycznego
- B/D** : Widok akumulatora z boku
- C** : Widok akumulatora z góry

Jeśli urządzenie jest instalowane na wolnym powietrzu, podane odległości wynoszą:

$$A/B/C/D \geq 500 \text{ mm}$$

W przypadku występowania przeszkód lub ścian zaleca się zachowanie następujących minimalnych odległości:



$$h_2 > 0 \rightarrow A_1 \geq A + \frac{h_2}{2}$$

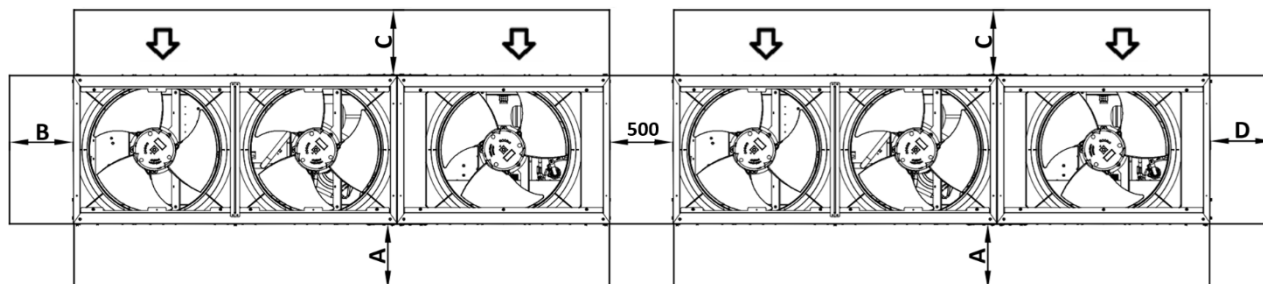
$$h_1 > 0 \rightarrow C_1 \geq C + \frac{h_1}{2}$$

Z  $A_1$  i  $C_1$  nowe minimalne odległości.

**UWAGA:** W przypadku, gdy obliczona wartość  $A_1$  i/lub  $C_1$  jest większa niż 2000 mm, należy uznać 2000 mm za minimalną odległość.

Jeśli dwa urządzenia są instalowane na wolnym powietrzu obok siebie wzdłuż dłuższych boków, A i C, minimalna zalecana odległość pomiędzy nimi wynosi 1000 mm; jeśli dwa urządzenia są instalowane obok siebie wzdłuż krótszych boków, B i D, minimalna odległość między nimi powinna wynosić 500 mm. Jeśli urządzenie zostanie zainstalowane bez zachowania zalecanych minimalnych odległości od ścian i/lub przeszkód pionowych, może dojść do połączenia recyrkulacji ciepłego powietrza i/lub wystąpienia niewystarczającego nawiewu do skraplacza chłodzonego powietrzem, co z kolei może być przyczyną spadku wydajności i sprawności.

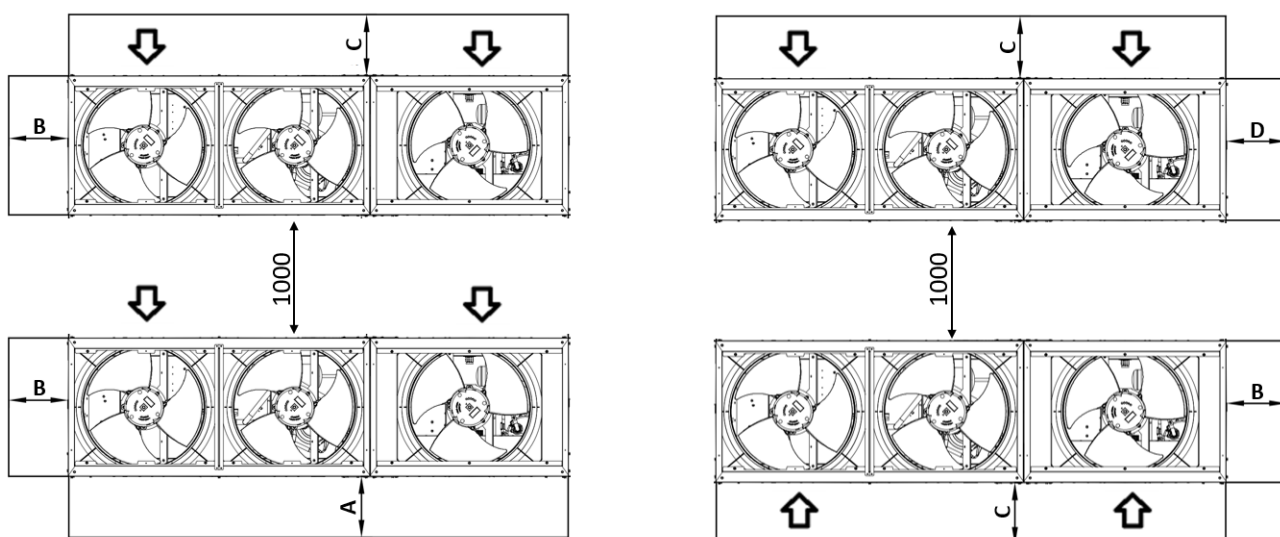
W każdym wypadku, mikroprocesor pozwoli jednostce na przystosowanie się do nowych czynności funkcjonowania z maksymalną wydajnością dostępną w określonych warunkach, nawet jeżeli odległość boczna jest mniejsza niż zalecana, z wyjątkiem, gdy warunki robocze wpłyną na bezpieczeństwo personelu lub niezawodność jednostki.



Rysunek 8 – Jednostki instalowane obok siebie wzdłuż krótszych boków, B lub D

Przypadek 1

Przypadek 2



Rysunek 9 – Jednostki instalowane obok siebie wzdłuż dłuższych boków (Przypadek 1 i Przypadek 2)

Podane powyżej minimalne odległości zapewniają możliwość działania jednostek w większości zastosowań.

#### 4.4. Jednostka wewnętrzna – Ustawienie i montaż

Jednostka zewnętrzna i wewnętrzna powinny zostać zainstalowane przed podłączeniem rurociągów czynnika chłodniczego i wody.



**Należy zapoznać się również ze środkami ostrożności i wymaganiami w rozdziałach:**

**Ogólne środki ostrożności**

**Przygotowanie**

Upewnić się, że urządzenie jest zainstalowane na wystarczająco mocnej podstawie, aby zapobiec drganiom i hałasowi.

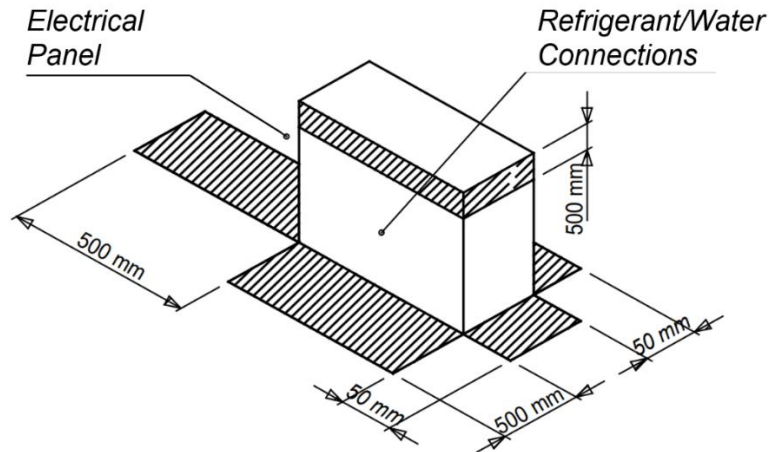
Preferowany jest montaż na solidnym fundamencie wzdłużnym (rama z belek stalowych lub beton).



- **Gdy konieczne jest zwiększenie wysokości montażu urządzenia, NIE używać stojaków, które podtrzymują tylko narożniki.**
- **Podpory pod urządzeniem muszą mieć szerokość co najmniej 100 mm.**

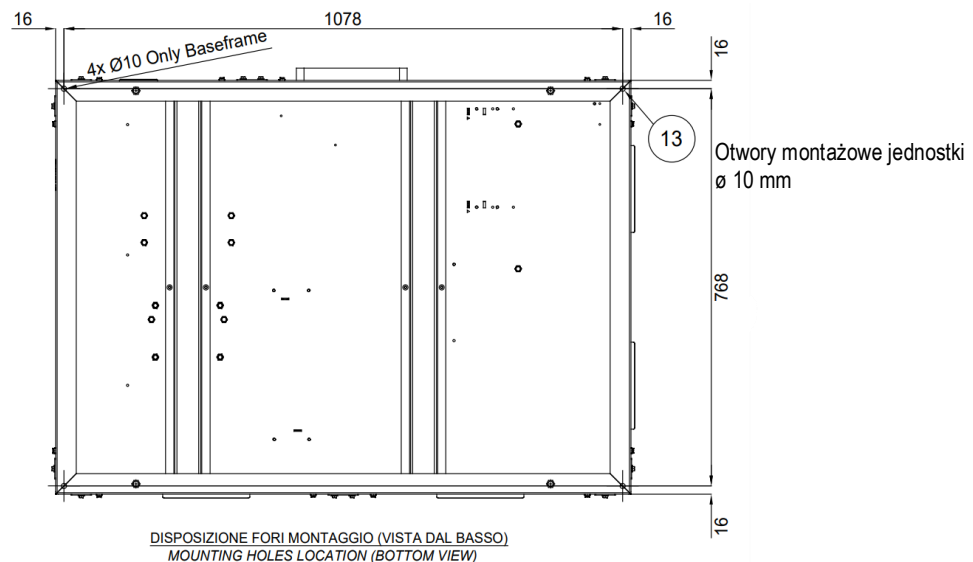
Dostępne są dwa boki, które można zamontować przodem do ściany. Ważne jest, aby w każdym przypadku przestrzegać minimalnych odległości. Urządzenie musi być zamocowane, aby zapobiec jego przechylaniu się.

Należy przestrzegać minimalnych wymagań dotyczących przestrzeni montażowej.



Rysunek 10 – Wymagania dotyczące przestrzeni minimalnej

Jednostkę wewnętrzną i rurociągi wyposażenia należy zainstalować w taki sposób, aby była ona zabezpieczona przed przypadkowym uszkodzeniem w pomieszczeniu, w którym jest zainstalowana.



Przymocować urządzenie na miejscu za pomocą czterech śrub fundamentowych M8.

#### 4.5. Dodatkowe wymagania dotyczące miejsca instalacji

- Podczas instalacji należy uwzględnić silne wiatry, tajfuny lub trzęsienia ziemi, gdyż nieprawidłowa instalacja może spowodować przewrócenie się urządzenia.
- Należy zwrócić uwagę, aby w przypadku wycieku wody nie spowodowała ona szkód w obrębie instalacji i w otoczeniu.
- Należy upewnić się, że wlot powietrza do urządzenia nie został ustawiony w kierunku głównego kierunku wiatru. Wiatr wiejący z przodu zakłóca pracę urządzenia. W razie konieczności należy użyć ekranu przeciwwiatrowego.

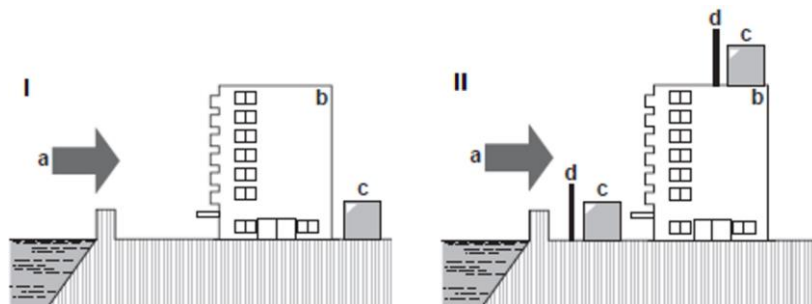
- Należy zapewnić, że woda nie spowoduje żadnych szkód w miejscu instalacji poprzez dodanie drenażu wokół fundamentu, zapobiegnie gromadzeniu się wody w konstrukcji.

**Instalacja nad morzem.** Należy upewnić się, że jednostka zewnętrzna NIE będzie bezpośrednio narażona na działanie wiatru morskiego. Służy to zapobieżeniu korozji powodowanej wysokim poziomem soli w powietrzu, która mogłaby skrócić żywotność urządzenia.

**Przykład:** Za budynkiem (przypadek 1).

Jeśli jednostka zewnętrzna jest narażona na bezpośrednie działanie wiatrów morskich, należy zainstalować ekran przeciwwiatrowy (przypadek 2).

- Wysokość ekranu przeciwwiatrowego  $\geq 1,5 \times$  wysokości jednostki zewnętrznej
- Podczas montażu ekranu przeciwwiatrowego należy pamiętać o wymaganej przestrzeni do obsługi.



Rysunek 11 – Instalacja jednostki zewnętrznej nad morzem

**Objaśnienie:**

- a. Morski wiatr
- b. Budynek
- c. Jednostka zewnętrzna
- d. Ekran przeciwwiatrowy



***W razie eksploatacji urządzenia w niskiej temperaturze powietrza otoczenia należy postępować zgodnie z poniższymi instrukcjami.***

Aby zapobiec narażeniu na wiatr i śnieg, zainstalować przegrodę po stronie powietrznej jednostki zewnętrznej; w obszarach o dużych opadach śniegu bardzo ważne jest, aby wybrać miejsce instalacji, w którym śnieg NIE będzie negatywnie oddziaływał na jednostkę. W przypadku ewentualnych bocznych opadów śniegu należy upewnić się, że na pracę wężownicy wymiennika ciepła śnieg NIE będzie mieć wpływu. W razie konieczności zainstalować osłonę przeciwsnieżną lub wiatę i cokół.

W celu uzyskania instrukcji dotyczących montażu osłony przeciwsnieżnej, należy skontaktować się ze swoim dealerem.



***W trakcie montażu osłony przeciwsnieżnej NIE WOLNO blokować przepływu powietrza przez urządzenie.***

#### 4.6. Łączenie jednostek i opcji

Model zewnętrzny i wewnętrzny można łączyć w sposób wskazany w poniższej tabeli.

Połączenia jednostek	
Rozmiar 21 kW	1x EWYT021CZI-A1 + 1x EWYT021CZO-A1
Rozmiar 32 kW	1x EWYT032CZI-A1 + 1x EWYT032CZO-A1
Rozmiar 40 kW	1x EWYT040CZI-A1 + 1x EWYT040CZO-A1
Rozmiar 64 kW	1x EWYT064CZI-A2 + 1x EWYT064CZO-A2

#### 4.7. Przygotowanie rurociągów czynnika chłodniczego



***Czynnik chłodniczy R32 wymaga ścisłego przestrzegania środków ostrożności w zakresie utrzymania układu w czystości, suchości i szczelności.***

- ***Czyste i suche: należy zapobiegać przedostawaniu się obcych materiałów (w tym olejów mineralnych lub wilgoci) do systemu.***
- ***Szczelność: R32 nie zawiera chloru, nie niszczy warstwy ozonowej i nie zmniejsza ochrony Ziemi przed szkodliwym promieniowaniem ultrafioletowym. R32 może przyczynić się nieznacznie do efektu cieplarnianego, jeśli zostanie uwolniony. Dlatego należy zwrócić szczególną uwagę na sprawdzanie szczelności instalacji.***



**Orurowanie i inne części utrzymujące ciśnienie powinny być przystosowane do czynnika chłodniczego. Do przewodzenia czynnika chłodniczego zastosowana musi być miedź bezszwowa odtleniona kwasem fosforowym.**

- ilość obcych materiałów wewnątrz rur (w tym olejów do produkcji) musi wynosić  $\leq 30$  mg/10 m.
- Klasa hartowania: należy stosować rury o klasie hartowania w zależności od średnicy rury, jak podano w tabeli poniżej.

Rura $\varnothing$	Klasa hartowania materiału rurociągów
Każdy	Lekko wyżarzony R220

**Tabela 4 – Klasa hartowania materiału rurociągów**

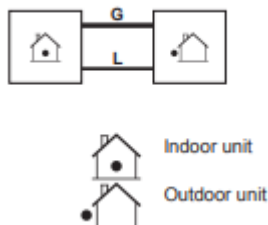
- Grubość orurowania czynnika chłodniczego musi być zgodna z odpowiednimi przepisami. Minimalna grubość rur dla rurociągu R32 musi być zgodna z poniższą tabelą.

Rura $\varnothing$	Grubość
6,35 mm/9,52 mm/12,7 mm	0,80 mm
16,00 mm	1,00 mm
22,20 mm	1,10 mm
28,6 mm	1,15 mm

**Tabela 5 – Grubość rur dla R32**

#### Aby wybrać rozmiar rur

Określić właściwy rozmiar korzystając z poniższych tabel i rysunku referencyjnego (tylko w celach orientacyjnych).



**Rysunek 12 – Schemat instalacji rurowej Jednostka wewnętrzna – Jednostka zewnętrzna**

Wymiary przewodów rurowych Jednostka wewnętrzna – Jednostka zewnętrzna		
JEDNOSTKA WEWNĘTRZNA	G = Przewody gazowe	L = Przewody cieczy
EWYT021CZI-A1	$\varnothing$ 28,6 mm	$\varnothing$ 9,52 mm
EWYT032CZI-A1	$\varnothing$ 28,6 mm	$\varnothing$ 12,7 mm
EWYT040CZI-A1	$\varnothing$ 28,6 mm	$\varnothing$ 12,7 mm
EWYT064CZI-A1	$\varnothing$ 28,6 mm	$\varnothing$ 12,7 mm na obwodzie 1, $\varnothing$ 9,52 mm na obwodzie 2

**Tabela 6 – Tabela średnic rurociągów**

Gdy przyłącza jednostki wewnętrznej nie odpowiadają średnicy określonych wymagań dotyczących rurociągów, należy spełnić wymagania dotyczące średnicy rurociągów poprzez zastosowanie reduktorów/ekspanderów (dostarczanych z urządzeniem) na przyłączach jednostki wewnętrznej.

Poniższa tabela przedstawia maksymalną długość i wysokość, jaką może osiągnąć układ przewodów rurowych pomiędzy jednostką wewnętrzną a jednostką zewnętrzną. Należy bezwzględnie trzymać się tych granic, w przeciwnym razie nie jest zagwarantowane prawidłowe funkcjonowanie urządzenia.

Maksymalna długość rurociągu i różnica wysokości	
Maksymalna dopuszczalna długość rurociągu	30 m
Różnica wysokości pomiędzy jednostką wewnętrzną a zewnętrzną	≤ 10 m

Tabela 7 - Tabela długości i różnic wysokości rurociągów



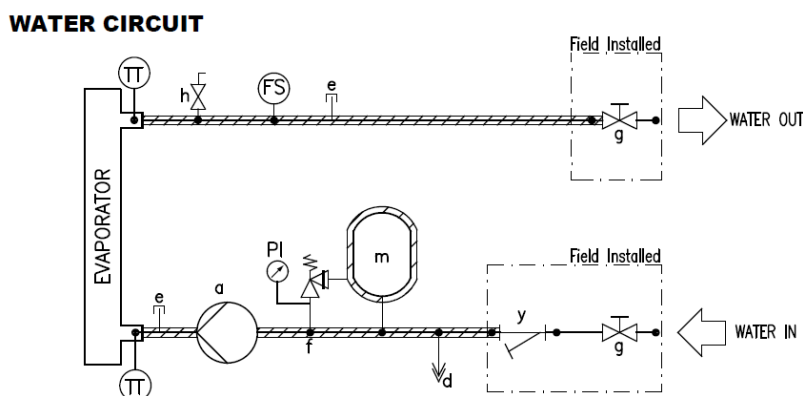
Jeżeli te maksymalne długości i wysokości nie będą przestrzegane, firma Daikin Applied Europe S.p.A. nie gwarantuje prawidłowego działania jednostek.

#### 4.8. Ochrona przed hałasem i dźwiękiem

Jednostka emituje hałas z powodu obrotów sprężarki i wirników. Poziom hałasu dla każdego modelu jest przedstawiony w dokumentacji sprzedaży. Jeżeli jednostka jest zamontowana, używana i konserwowana w prawidłowy sposób, poziom emisji dźwięku nie wymaga stosowania żadnych środków ochronnych podczas ciągłej pracy w jej pobliżu.

#### 4.9. Obieg wody do podłączenia jednostki

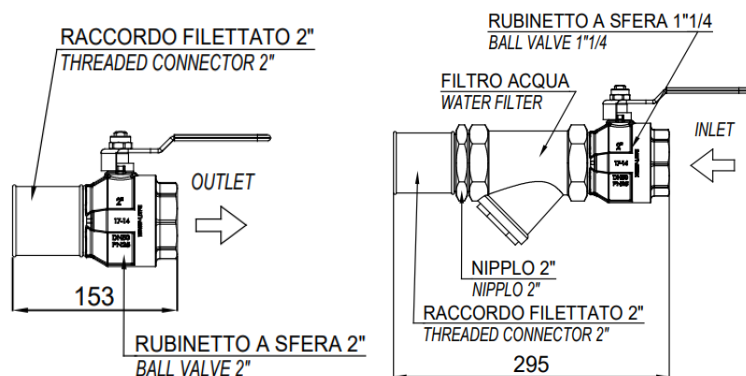
Z jednostką wewnętrzną dostarczane są następujące urządzenia na obiegu wody.



Rysunek 13 – Schemat funkcjonalny

#### SPRZĘT DO OBIEGU WODY

a	POMPA	m	ZBIORNIK ROZPRĘŻNY
d	SPUST	y	FILTR WODY
e	MOCOWANIE ZACZOPOWANE	TT	CZUJNIK TEMPERATURY
f	ZAWÓR BEZPIECZEŃSTWA 3 BARY 1/2"	PI	MANOMETR
g	ZAWÓR ODCINAJĄCY	FS	PRZEŁĄCZNIK PRZEPLYWOWY
h	ODPOWIETRZNIK		



Rysunek 14 – Elementy hydrauliczne

UWAGA: Filtr i zawory odcinające są dostarczane razem z jednostką wewnątrz szafy i należy je zainstalować przed rozpoczęciem pracy.

#### 4.9.1. Rury wodne

Rury muszą posiadać możliwie jak najmniejszą ilość zakrętów i pionowych zmian kierunków. W ten sposób koszty montażu znacznie się zredukują i polepszą się osiągi układu.

Instalacja wodna musi być wyposażona w elementy przeciwdrganiowe redukujące przenoszenie wibracji do konstrukcji.

Ochrona obiegu wody w ziemi jest konieczna, nawet jeżeli jednostka nie pracuje.

- Przed odizolowaniem rur wodnych sprawdzić, czy nie istnieją wycieki. Cały obieg hydrauliczny musi być izolowany w celu zapobiegania kondensacji i spadkowi wydajności chłodniczej. Rury wodne należy chronić przed zamarzaniem w ziemi (stosując przykładowo przewód grzejny).
- Sprawdzać, czy ciśnienie wody nie przekracza ciśnienia projektowego dla wodnych wymienników ciepła (3 bary).

Dobrać średnicę rur w zależności od wymaganego przepływu wody i dostępnego zewnętrznego ciśnienia statycznego pompy. W poniższej tabeli wskazano zalecaną średnicę rur wodnych.

Jednostka	Średnica rury do pompy
EWYT021~040CZI-A1	1 ¼"
EWYT064CZI-A2	2"

Tabela 8 – Średnice rurociągu wodnego

#### 4.9.2. Przepływomierz

Celem przepływomierza jest zatrzymanie jednostki w przypadku przerwania przepływu powietrza, chroniąc w ten sposób wymiennik BPHE przed zamarznięciem.

Jest to przepływomierz paletowy przeznaczony do nieprzerwanej pracy na zewnątrz (IP65).

Przepływomierz został ustawiony w taki sposób, aby aktywował się, kiedy przepływ wody w wymienniku BPHE osiągnie minimalną do puszczałną wartość (patrz: tabela poniżej).

Model	Nastawa przełącznika przepływowego [l/min]
EWYT021CZI-A1	22
EWYT032CZI-A1	31
EWYT040CZI-A1	31
EWYT064CZI-A2	57

Tabela 9 – Nastawa przełącznika przepływowego

#### 4.9.3. Naprawa i sprawdzanie połączenia obwodu hydraulicznego

Jednostki są wyposażone w przyłącze wody wlotowej i wylotowej służące do podłączenia pompy ciepła do układu hydraulicznego systemu. Powyższy obieg musi zostać podłączony do jednostki przez upoważnionego technika, a także spełniać wszystkie obowiązujące przepisy lokalne.



**Przedostanie się brudu do układu hydraulicznego może być przyczyną problemów.**

**Dlatego też podczas podłączania obiegu wody należy zawsze przestrzegać poniższych instrukcji:**

- Stosować wyłącznie rury, które są czyste w środku.
- Podczas usuwania zadziorów końcówkę rury należy skierować w dół.
- Zakryć końcówkę rury podczas przeprowadzania przez ścianę, aby uniknąć przedostaniu się pyłu i brudu.
- Przed podłączeniem do układu za pomocą bieżącej wody oczyścić jego rury znajdujące się między filtrem a jednostką.

#### 4.9.4. Ciśnienie wody

Sprawdzić, czy ciśnienie wody jest wyższe niż 1 bar. Jeśli jest niższe, należy dodać wody.

Maksymalne ciśnienie robocze wynosi 3 bary.

#### 4.10. Uzdatnianie wody

Przed uruchomieniem jednostki, wyczyścić układ hydrauliczny.

Wymienników BPHE nie wolno narażać na prędkości płukania ani na cząstki uwalniane podczas płukania. Aby umożliwić płukanie orurowania, zaleca się wykonanie obejścia o odpowiednich rozmiarach wraz z układem zaworów. Z obejścia można korzystać również podczas konserwacji w celu odciążenia wymiennika ciepła bez wstrzymywania przepływu do pozostałych jednostek.

**Wszelkie uszkodzenia spowodowane obecnością ciał obcych lub odpadów w wymienniku BPHE nie są objęte gwarancją.** Brud, kamień, odłamki korozji i inny materiał mogą gromadzić się wewnątrz wymiennika ciepła redukując jego zdolność wymiany termicznej. Może się również zwiększyć spadek ciśnienia, redukując natężenie przepływu wody. Właściwe uzdatnianie wody zmniejsza zatem ryzyko korozji, erozji, osadzania się kamienia itp. Najbardziej odpowiednie uzdatnianie wody należy ustalić lokalnie, zgodnie z rodzajem systemu i charakterystyką wody.

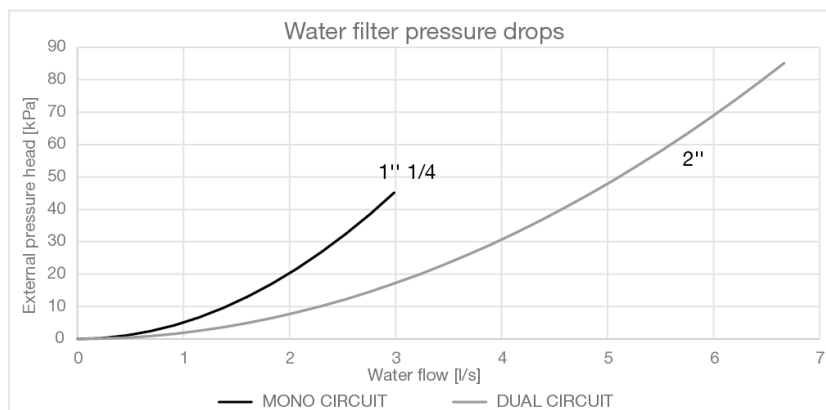
Producent nie ponosi odpowiedzialności za ewentualne szkody i nieprawidłowe funkcjonowanie sprzętu spowodowane brakiem lub nieprawidłowym uzdatnianiem wody. Poniższa tabela zawiera dopuszczalne wartości graniczne jakości wody:

Wymagania dotyczące jakości wody DAE	BPHE
pH (25°C)	7,5 – 9,0
Przewodność elektryczna [ $\mu\text{S}/\text{cm}$ ] (25°C)	<500
Jon chlorkowy [mg Cl / l]	<70
Jon siarczanowy [mg $\text{SO}_4^2/$ l]	<100
Alkaliczność [mg $\text{CaCO}_3/$ l]	<200
Twardość [mg $\text{CaCO}_3/$ l]	75 – 150
Żelazo [mg Fe / l]	<0,2
Jon amonowy [mg $\text{NH}_4^+ /$ l]	<0,5
Dwutlenek krzemu [mg $\text{SiO}_2/$ l]	
Chlor cząsteczkowy (mg $\text{Cl}_2/$ l)	<0,5

Tabela 10 – Dozwolone limity jakości wody

#### 4.11. Spadki ciśnienia w filtrze wody

Na poniższym rysunku przedstawiono spadki ciśnienia w filtrze wody.



Rysunek 15 – Spadki ciśnienia filtra wody

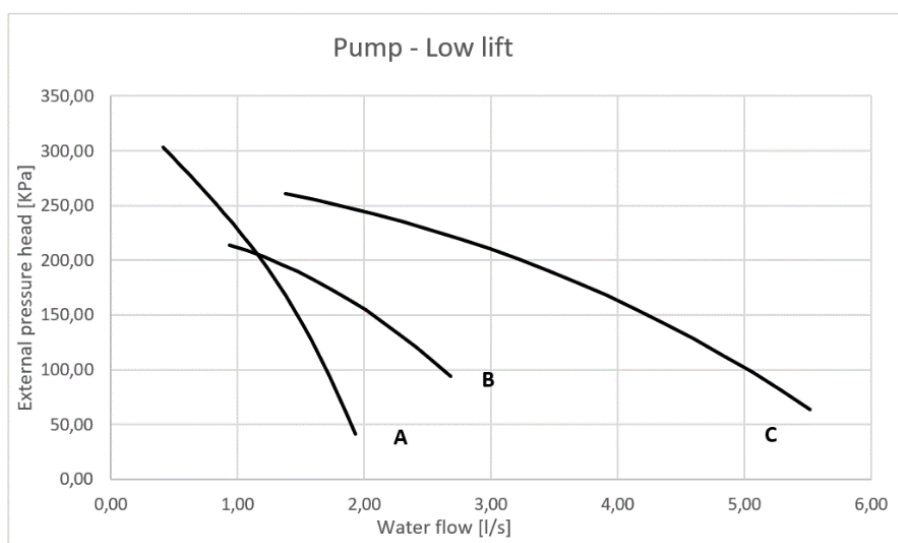
#### 4.12. Pompa jednostki wewnętrznej

Przed uruchomieniem pompy należy upewnić się, że obwód hydrauliczny jest prawidłowo wypełniony z minimalnym ciśnieniem statycznym wynoszącym 1 bar w celu ochrony przed kawitacją. Ponadto, aby zapewnić prawidłowe odpowietrzenie instalacji rurowej, należy upewnić się, że zawór odpowietrzający oznaczony na schematach hydraulicznych literą „h” jest otwarty.

Na poniższym rysunku przedstawiono wysokość ciśnienia zewnętrznego (KPa) dla pompy wodnej.



### EWYT-CZP – Pompa o niskim skoku



Rysunek 16 – Wysokość ciśnienia zewnętrznego pompy wodnej

Zewnętrzne ciśnienie statyczne jest definiowane jako różnica pomiędzy zewnętrznym ciśnieniem statycznym pompy a spadkiem ciśnienia w parowniku i filtrze wody. Natężenie przepływu wody odnosi się wyłącznie do pompy. Ograniczenia przepływu wody w urządzeniu określono w części dotyczącej przepływu wody.

Wykresy charakterystyki pompy	
Model	Wykres charakterystyki pompy
EWYT021CZI-A1	A
EWYT032CZI-A1	B
EWYT040CZI-A1	B
EWYT064CZI-A2	C

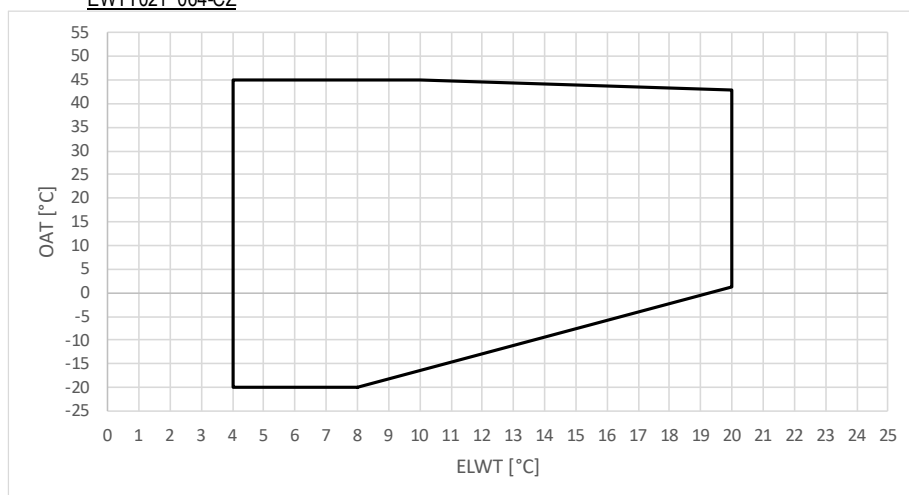
Tabela 11 – Wykresy charakterystyki pompy powiązane z wymiarami każdej jednostki

### 4.13. Ograniczenia robocze

Funkcjonowanie poza wskazanymi ograniczeniami może uszkodzić jednostkę. W razie wątpliwości skontaktować się z przedstawicielem producenta. Na poniższym rysunku przedstawiono zakresy robocze zarówno w trybie chłodzenia, jak i ogrzewania, pod względem temperatury wody wypływającej (LWT) oraz temperatury otoczenia (OAT).

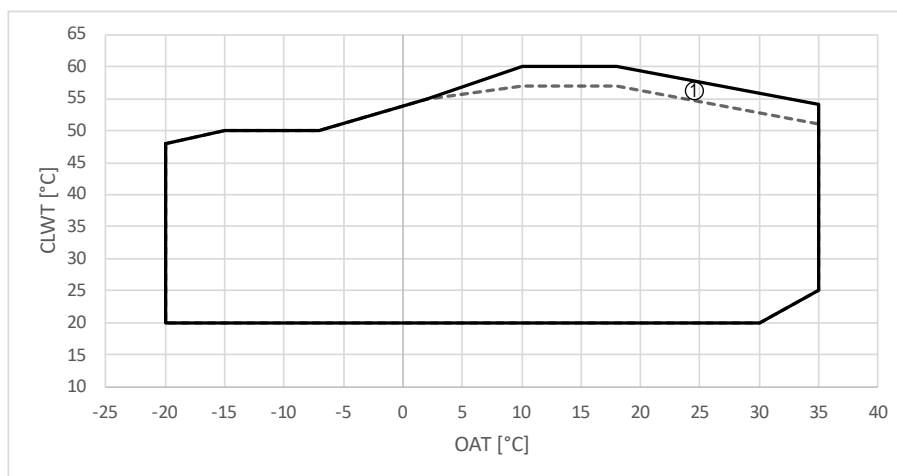
OAT	Temperatura powietrza zewnętrznego
ELWT	Temperatura wody wypływającej z parownika

#### ZAKRES ROBOCZY W TRYBIE CHŁODZENIA – EWYT\_CZ EWYT021~064-CZ



Rysunek 17 – Ograniczenia robocze EWYT\_CZ w trybie chłodzenia

ZAKRES ROBOCZY W TRYBIE OGRZEWANIA – EWYT-CZ  
EWYT021~064-CZ



Rysunek 18 – Ograniczenia robocze EWYT\_CZ w trybie ogrzewania

OAT	Temperatura powietrza zewnętrznego
CLWT	Temperatura wody wypływającej ze skraplacza
Adn. 1	Urządzenia o niektórych wymiarach mogą pracować przy częściowym obciążeniu w tym obszarze.



**Powyższe wykresy stanowią wytyczne dotyczące roboczych wartości granicznych w serii. Rzeczywiste robocze wartości graniczne w warunkach roboczych dla poszczególnych modeli — patrz oprogramowanie doboru CSS.**

#### 4.14. Stabilność robocza i minimalna ilość wody w układzie

Aby zapewnić prawidłowe działanie maszyn, istotne jest zagwarantowanie minimalnej ilości wody w układzie. Zapobiega to nadmiernej liczbie uruchomień i zatrzymań sprężarki. Każde uruchomienie sprężarki powoduje wprowadzenie do obiegu czynnika chłodniczego znacznej ilości oleju ze sprężarki, a równocześnie wzrost temperatury stojącej sprężarki powodowany przez początkowy prąd rozruchowy. Aby uniknąć uszkodzenia sprężarki, układ sterowania nie dopuszcza więcej niż 10 uruchomień na godzinę. Dlatego instalacja, w której jednostka jest zamontowana musi zapewniać całkowitą ilość wody umożliwiającą ciągłe działanie jednostki, a w związku z tym większy komfort dla otoczenia. Jako ogólną zasadę należy przyjąć, że zawartość wody nie powinna być niższa niż wartości podane w poniższej tabeli:

Heat Pump - pompa ciepła	Sugerowane l/kW	Min. zawartość wody [l]
EWYT021CZ(I/O)-A1	5,0	100
EWYT032CZ(I/O)-A1	4,9	160
EWYT040CZ(I/O)-A1	4,6	180
EWYT064CZ(I/O)-A2	2,7	170

Tabela12 – Minimalna zawartość wody w układzie



**Dodatkowa ilość wody może być wymagana w procesach o krytycznym znaczeniu lub w pomieszczeniach o wysokim obciążeniu termicznym.**

Różnica w temperaturze rozruchu może wynosić od 1 do 5 K. Wpływa ona na minimalną wymaganą objętość wody, gdy jednostka pracuje w trybie chłodzenia. Urządzenie jest wstępnie ustawione na rozruchową różnicę temperatur 2,5 K.

Poniżej przedstawiono stan Thermo ON:

$$EWT > \text{nastawa} + \text{rozruch } \Delta T$$

	Wartość domyślna	Maks.	Min.
Rozruch $\Delta T$ (K)	2,5	5	1

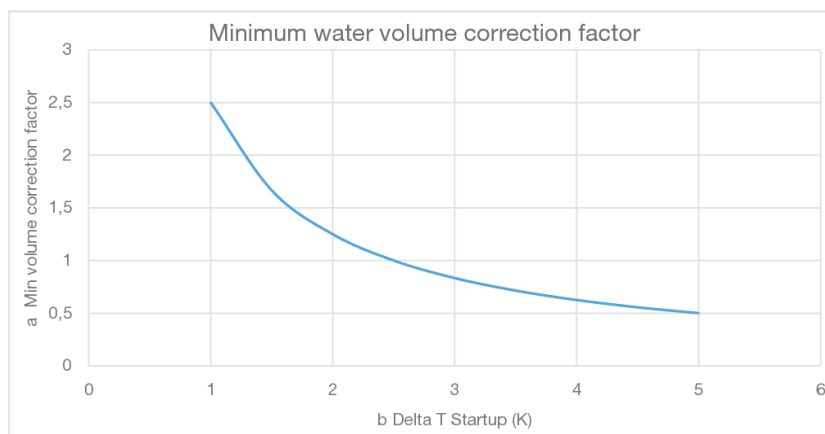
Domyślnie różnica temperatur wody w urządzeniu została ustawiona na wartość 2,5 K, która pozwala na pracę przy minimalnej objętości podanej w poprzedniej tabeli. Jednakże, jeśli ustawiono niższą różnicę temperatur, jak w przypadku zastosowań w chłodzeniu procesowym, w których należy unikać wahań temperatury, wymagana będzie większa minimalna objętość wody.

Aby zapewnić prawidłową pracę urządzenia przy zmianie wartości nastawy, należy skorygować minimalną objętość wody. Jeśli objętość ta przekracza zakres dopuszczalny w urządzeniu, należy zainstalować dodatkowy zbiornik rozprężny lub zasobnik buforowy w rurociągu w miejscu instalacji.

#### Współczynnik korygujący minimalną objętość wody

Na podstawie różnicy temperatur rozruchu „b” wprowadza się współczynnik korygujący objętość wody „a”, którego funkcją jest:

$$a \cdot b = 2.5$$



Rysunek 19 – Współczynnik korygujący minimalną objętość wody

#### Przykład:

Aby zobrazować wpływ zmiany wartości nastawy na instalację, rozważono urządzenie o minimalnej dopuszczalnej objętości wody 100 l. Zakładając, że wartość nastawy ulegnie zmianie z Delta T 2.5K (domyślnie) na 1.5K. Współczynnik korygujący, który należy zastosować jest następujący:  $a = \frac{2.5}{1.5} = 1.67$ . Zatem, aby obliczyć minimalną zawartość wody w systemie dla jednostki 21 kW pracującą w trybie chłodzenia, wystarczy pomnożyć domyślną minimalną objętość przez ww. współczynnik korygujący, aby uzyskać nową minimalną objętość, czyli 167 l.

#### 4.15. Limity przepływu wody

Aby zapewnić prawidłowe działanie jednostki, wielkość przepływu wody przez parownik musi mieścić się w zakresie określonym dla danej jednostki. Natężenie przepływu wody znacznie niższe niż wartość wskazana w tabeli może spowodować problemy związane z zamrażaniem, zanieczyszczeniami lub nieprawidłowym sterowaniem. Natężenie przepływu wody powyżej maksymalnej wartości wskazanej w Tabeli 13 powoduje nieakceptowalną utratę obciążenia i nadmierną erozję rur oraz drgania, które mogą spowodować uszkodzenie.

Limity przepływu urządzenia		
MODEL	Min. przepływ [l/s]	Maks. przepływ [l/s]
EWYT021CZI-A1	0,84	1,90
EWYT032CZI-A1	1,01	2,66
EWYT040CZI-A1	1,01	2,66
EWYT064CZI-A2	1,41	5,50

Tabela 13 – Ograniczenia robocze

#### 4.16. Kalibracja zbiornika rozprężnego

Ciśnienie początkowe w zbiorniku rozprężnym zależy od różnicy pomiędzy poziomem, na którym zainstalowano urządzenie, a najwyższym punktem w obiegu wody, a jest ono obliczane w następujący sposób:

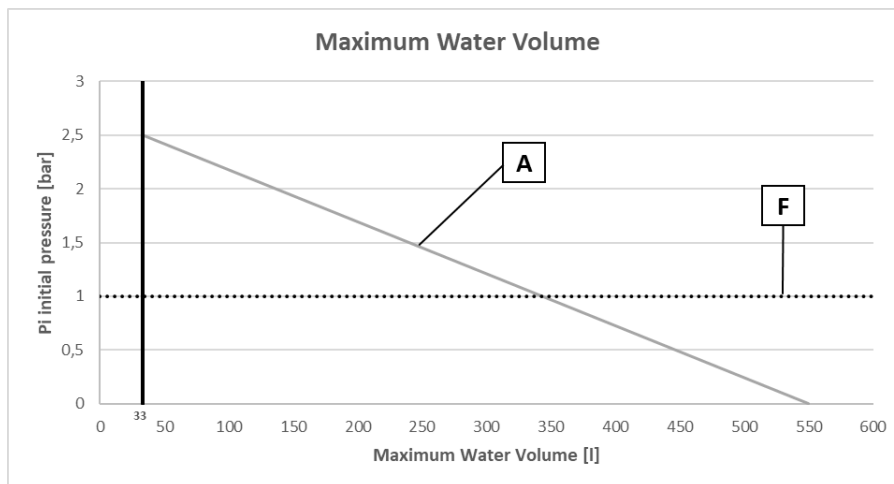
$$P_i = 0.3 + (H/10) \text{ (bar)}$$

- $P_i$  Ciśnienie początkowe
- H Różnica pomiędzy poziomem, na którym zainstalowano urządzenie a najwyższym punktem obiegu

Urządzenie z wbudowaną pompą posiada zbiornik rozprężny o pojemności 12 litrów i ciśnieniu początkowym równym 1 bar.

### Maksymalna objętość wody

W celu określenia maksymalnej ilości wody wymaganej do kalibracji zbiornika rozprężnego należy zapoznać się z poniższym wykresem:



Rysunek 20 – Początkowe ciśnienie w zbiorniku rozprężnym w zależności od maksymalnej objętości wody

- A Obieg bez glikolu
- F Wartość domyślna

Pokazana na rysunku wartość domyślna ciśnienia początkowego odnosi się do różnicy wysokości H wynoszącej 7 metrów.

Jeśli całkowita objętość wody w całym obiegu przekroczy dopuszczalną objętość maksymalną, należy zainstalować kolejny zbiornik rozprężny. Jeżeli różnica wysokości H w układzie jest niższa niż 7 metrów, a odczyt ciśnienia początkowego jest niższy niż maksymalna dopuszczalna wartość (patrz: wykres), wówczas regulacja ciśnienia początkowego nie jest wymagana.

W razie konieczności zmiany domyślnej wartości ciśnienia początkowego (1 bar) należy uwzględnić następujące zalecenia:

- Do ustawienia ciśnienia początkowego w zbiorniku rozprężnym należy stosować wyłącznie suchy azot.
- Niepoprawne ustawienie ciśnienia początkowego w zbiorniku rozprężnym spowoduje nieprawidłowe działanie instalacji.

Zmiany ciśnienia początkowego w zbiorniku rozprężnym należy dokonać poprzez zmniejszenie lub zwiększenie ciśnienia azotu przy użyciu zaworu Schradera znajdującego się na zbiorniku rozprężnym.



**Tylko upoważniony instalator może wyregulować ciśnienie początkowe w zbiorniku rozprężnym.**

### Jak sprawdzić objętość wody: przykłady

#### Przykład 1

Urządzenie zainstalowano 5 m poniżej najwyższego punktu w obiegu wody. Całkowita objętość wody w obiegu wodny wynosi 250 litrów. Żadne działania ani zmiany nie są wymagane.

#### Przykład 2

Urządzenie zostało zainstalowane w najwyższym punkcie obiegu wody. Całkowita objętość wody w obiegu wody (bez glikolu) wynosi 420 l.

Działania:

Ponieważ całkowita objętość wody (420 l) jest wyższa niż ustawiona objętość wody (340 l), należy zredukować ciśnienie wstępne.

Wymagane ciśnienie wstępne wynosi:

$$P_g = (0,3 + (H / 10)) \text{ bara} = (0,3 + (0/10)) \text{ bara} = 0,3 \text{ bara}$$

Odpowiadająca temu maksymalna objętość wody to około 490 l (patrz: wykres).

Ponieważ 420 l to mniej niż 490 l, zbiornik rozprężny jest odpowiedni dla omawianej instalacji.

## 5. INSTALACJA ELEKTRYCZNA

---

### 5.1. Ogólne informacje

Patrz schemat elektryczny zakupionej jednostki. Jeżeli schemat elektryczny nie znajduje się na jednostce lub został zagubiony, należy się skontaktować z przedstawicielem producenta, który wyśle jego kopie.

W przypadku niezgodności pomiędzy schematem elektrycznym a panelem/kablami elektrycznymi, skontaktować się z przedstawicielem producenta.



- **Należy pamiętać, aby linia energetyczna i linia przesyłowa były od siebie oddalone. Przewody przesyłowe i przewody zasilające mogą się krzyżować, ale nie mogą przebiegać równoległe.**
- **Przewody przesyłowe i zasilające nie mogą dotykać rur wewnętrznych, aby nie dopuścić do uszkodzenia przewodów z powodu wysokiej temperatury rur.**
- **Mocno zamknąć pokrywę i ułożyć przewody elektryczne w taki sposób, aby zapobiec poluzowaniu pokrywy lub innych części.**

▪ Należy pamiętać o przestrzeganiu poniższych limitów. Jeśli przewody między jednostkami wykraczają poza te granice, może to spowodować nieprawidłowe działanie napędu:

- Maksymalna długość okablowania: 30 m
- Całkowita długość okablowania: 30 m

Do wykonania powyższego okablowania należy zawsze używać linek winylowych o powłoce 0,75 do 1,25 mm<sup>2</sup> lub kabli (przewody 2-żyłowe). (Kable 3-żyłowe są dopuszczalne tylko dla interfejsu użytkownika obsługującego zmianę trybu chłodzenia/ogrzewania)

Sprzęt elektryczny jest w stanie działać poprawnie w zamierzonej temperaturze powietrza otoczenia. W przypadku bardzo gorącego/zimnego otoczenia (patrz: 4.13, „Ograniczenia robocze”) zalecane są dodatkowe środki (należy skontaktować się z przedstawicielem producenta).

Sprzęt elektryczny jest w stanie działać poprawnie, gdy wilgotność względna nie przekracza 50% w maksymalnej temperaturze +40 °C. Wyższe wilgotności względne są dozwolone w niższych temperaturach (na przykład 90% przy 20°C).

### 5.2. Podłączenia elektryczne

Należy zapewnić obwód elektryczny służący do podłączenia jednostki. Musi on być wykonany z przewodów miedzianych o przekroju stosownym do pobieranej mocy oraz zgodny z aktualnymi normami elektrycznymi.

Firma Daikin Applied Europe S.p.A. nie ponosi odpowiedzialności za nieprawidłowe podłączenie elektryczne.



- **Podłączenia należy wykonywać za pomocą miedzianych zacisków i przewodów. W przeciwnym razie może dojść do przegrzania lub korozji w miejscach podłączenia, co zagraża uszkodzeniem jednostki. Podłączenia elektryczne mogą być wykonywane wyłącznie przez osoby wykwalifikowane zgodnie z obowiązującymi przepisami. Istnieje ryzyko porażenia elektrycznego.**

Zasilanie jednostki należy wykonać w taki sposób, aby możliwe było włączanie lub wyłączanie jej za pomocą włącznika głównego niezależnie od zasilania innych elementów systemu, a bardziej ogólnie — od innych urządzeń.

Podłączenie elektryczne panelu należy wykonać z zachowaniem prawidłowej sekwencji faz. Patrz schemat elektryczny zakupionej jednostki. W przypadku niezgodności pomiędzy schematem elektrycznym a panelem/kablami elektrycznymi należy skontaktować się z przedstawicielem producenta.



- **Nie przykładaj momentu dokręcania, siły ani ciężaru do zacisków włącznika głównego. Przewody elektryczne muszą być podtrzymywane za pomocą odpowiednich systemów.**

Aby uniknąć zakłóceń, wszystkie kable sterownicze muszą być podłączone oddzielnie od kabli elektrycznych. Należy w tym celu używać oddzielnych koryt kablowych.

Zabezpieczenia systemów zasilania elektrycznego należy zaprojektować na podstawie wartości podanych powyżej. Każda faza musi być wyposażona w bezpiecznik, a jeżeli jest to wymagane przepisami krajowymi — w wykrywacz prądu upływowego.



- **Przed rozpoczęciem podłączeń silnika sprężarki i/lub wentylatorów należy się upewnić, że system jest wyłączony, a wyłącznik główny urządzenia jest otwarty. Brak zastosowania się do takiej zasady może być przyczyną poważnych obrażeń.**

### 5.3. Wymagania dotyczące przewodów

Przewody podłączone do wyłącznika automatycznego muszą przestrzegać odległości izolacji w powietrzu oraz odległości izolacji powierzchniowej pomiędzy przewodami aktywnymi a uziemieniem, zgodnie z normą IEC 614391, tabela 1 i 2 oraz przepisami krajowymi. Przewody podłączone do włącznika głównego należy dokręcać za pomocą pary kluczy z przestrzeganiem ujednoliconych wartości dokręcania w zależności od stosowanych śrub, podkładek i nakrętek.

Podłączyć przewód uziemienia (żółto-zielony) do zacisku uziemienia PE.

Przewód wyrównania potencjałów (uziemienia) musi mieć przekrój zgodny z tabelą 1 normy EN 602041, punkt 5.2 przedstawioną poniżej.

W każdym przypadku przekrój przewodu wyrównania potencjałów (uziemienia) musi wynosić co najmniej 10 mm<sup>2</sup> zgodnie z punktem 8.2.8 ww. normy.

Przekrój miedzianych przewodów fazowych zasilania urządzenia S [mm <sup>2</sup> ]	Minimalny przekrój zewnętrznego miedzianego przewodu ochronnego Sp [mm <sup>2</sup> ]
S ≤ 16	S
16 < S ≤ 35	16
S > 35	S/2

Tabela 14 – Tabela 1 z EN602041 punkt 5.2

### 5.3.1. Maksymalne wymiary przewodu

Maksymalne wymiary przewodu, który można fizycznie podłączyć do wyłącznika głównego jednostki.

Model	Maks. wymiary przewodu [mm <sup>2</sup> ]	Model [A]
EWYT021CZO-A1	16	63
EWYT032CZI-A1	16	63
EWYT040CZI-A1	16	63
EWYT064CZI-A2	50	100

Model	Maks. wymiary przewodu [mm <sup>2</sup> ]	Model [A]
EWYT021CZI-A1	6 (sztywne) / 4 (elastyczne)	12
EWYT032CZI-A1	6 (sztywne) / 4 (elastyczne)	12
EWYT040CZI-A1	6 (sztywne) / 4 (elastyczne)	12
EWYT064CZI-A2	6 (sztywne) / 4 (elastyczne)	12

### 5.3.2. Wymagania dotyczące urządzeń ochronnych

Zasilacz należy zabezpieczyć za pomocą urządzenia różnicowoprądowego, zgodnie z poniższą tabelą.

Wyłącznik główny i bezpieczniki mogą zostać dodane zgodnie z obowiązującymi przepisami.

Wyboru i wymiarowania przewodów należy dokonać zgodnie z obowiązującymi przepisami i maksymalnym prądem urządzenia.

Jednostka wewnętrzna	Ochrona zapewniana przez Klienta - Obowiązkowy	Bezpieczniki - nieobowiązkowe
EWYT021CZI-A1	URZĄDZENIE RÓŻNICOWOPRĄDOWE TYP A	13 A
EWYT032CZI-A1		12 A
EWYT040CZI-A1		12 A
EWYT064CZI-A2		12 A

Jednostka zewnętrzna	Ochrona zapewniana przez Klienta - Obowiązkowy	Bezpieczniki - nieobowiązkowe
EWYT021CZO-A1	URZĄDZENIE RÓŻNICOWOPRĄDOWE TYP A	32 A
EWYT032CZI-A1		40 A
EWYT040CZI-A1		63 A
EWYT064CZI-A2		63 A



**Należy używać szybko działających wyłączników automatycznych o znamionowym prądzie resztkowym 300 mA, w przypadku ich stosowania.**

### 5.4. Brak równowagi fazowej

W układzie trójfazowym nadmierna nierównowaga pomiędzy fazami może być przyczyną przegrzania silnika. Maksymalny dopuszczalny brak równowagi napięcia wynosi 3% i jest obliczany w następujący sposób:

$$Unbalance \% = \frac{(V_x - V_m) * 100}{V_m}$$

Gdzie:

V<sub>x</sub> = faza z największym brakiem równowagi

V<sub>m</sub> = średnie napięcie

Przykład:  
 napięcie trzech faz wynosi odpowiednio 383, 386 i 392 V.  
 Wartość średnia wynosi:

$$\frac{383 + 386 + 392}{3} = 387 \text{ V}$$

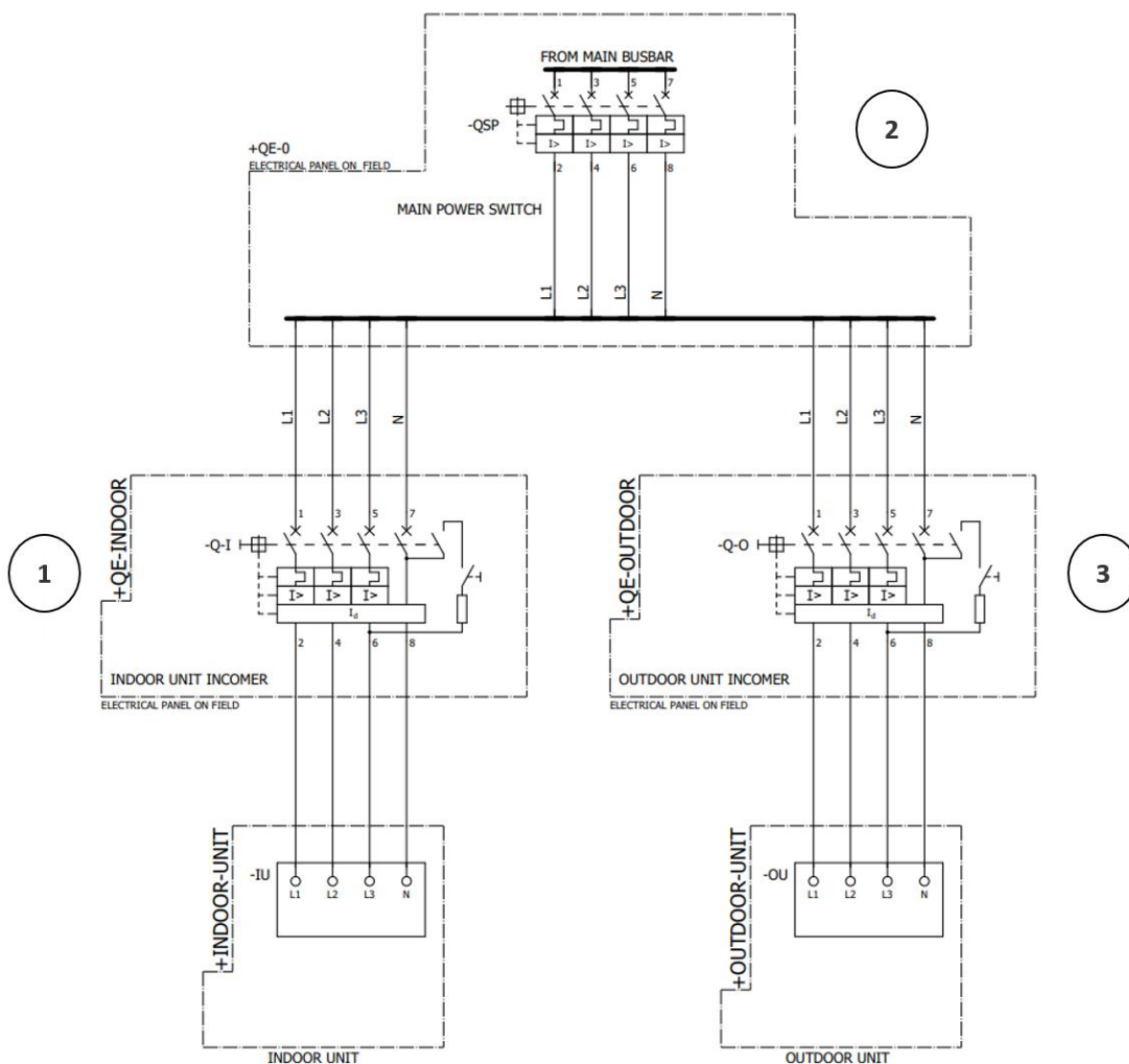
Procentowy brak równowagi wynosi:

$$\frac{(392 - 387) * 100}{387} = 1.29 \%$$

jest mniejszy niż maksymalna dopuszczalna wartość (3%).

### 5.5. Główny schemat okablowania

Poniższy schemat elektryczny pokazuje najlepsze rozwiązanie dla całego systemu (jednostka wewnętrzna + zewnętrzna). Jest ono zalecane w przypadku montażu w terenie



Rysunek 21 – Główny schemat okablowania

<b>ROZŁĄCZNIK – 3P+N (QSP)</b>		
<b>Jednostka</b>	<b>Napięcie/prąd doprowadzania danych</b>	<b>Wartość prądu wyłącznika głównego (A)</b>
EWYT021CZ—A1	360 Vac / 25,90 A	D63
EWYT032CZ—A1	360 Vac / 41,46 A	D100
EWYT040CZ—A1	360 Vac / 45,90 A	D100
EWYT064CZ—A1	360 Vac / 74,63 A	D125

Tabela 15 – Odniesienie nr 1

<b>ROZMIAR NOMINALNY I WARTOŚĆ PRĄDU WYŁĄCZNIKA OBWODU JEDNOSTKI (Q-I)</b>		
<b>Jednostka</b>	<b>In (A)</b>	<b>Idn (mA)</b>
EWYT021CZI—A1	C13	300 Typ A
EWYT032CZI—A1	C13	300 Type A
EWYT040CZI—A1	C13	300 Typ A
EWYT064CZI—A2	C13	300 Typ A

Tabela 16 – Odniesienie nr 2

<b>ROZMIAR NOMINALNY I WARTOŚĆ PRĄDU WYŁĄCZNIKA OBWODU JEDNOSTKI (Q-O)</b>		
<b>Jednostka</b>	<b>In (A)</b>	<b>Idn (mA)</b>
EWYT021CZO—A1	C32	300 Typ A
EWYT032CZO—A1	C63	300 Typ A
EWYT040CZO—A1	C63	300 Typ A
EWYT064CZO—A2	C100	300 Typ A

Tabela 17 – Odniesienie nr 3



## 6. PODŁĄCZENIE RUROCIĄGU CZYNNIKA CHŁODNICZEGO

### Środki ostrożności przy podłączaniu rurociągów czynnika chłodniczego



#### RYZIKO OPARZEŃ



- Unikać mieszania w obiegu czynnika chłodniczego substancji innych niż chłodziwo (np. powietrza).
- Przy dodawaniu czynnika chłodniczego należy stosować wyłącznie R32.
- Używać tylko narzędzi instalacyjnych (zestaw do kolektora miernika itp.), które są używane wyłącznie w instalacjach z czynnikiem R32 i wytrzymują ciśnienie oraz zapobiegają przedostawaniu się obcych materiałów (np. olejów mineralnych i wilgoć) do układu.
- Należy zachować ostrożność przy przeprowadzaniu rur miedzianych przez ściany.



Przed przystąpieniem do procedury podłączania należy zapobiec przedostaniu się do systemu rurowego wszelkich zanieczyszczeń.  
Zaślepki na przyłączach jednostki wewnętrznej i zewnętrznej należy zdjąć dopiero podczas montażu orurowania łączącego.



Zaleca się, aby przed montażem urządzeń wykonać podciśnienie w instalacji rurowej za pomocą dwustopniowej pompy próżniowej z zaworem zwrotnym, który może odprowadzić powietrze do ciśnienia pomiarowego  $-100,7 \text{ kPa}$  ( $-1,007 \text{ bar}$ ) (wartość bezwzględna  $5 \text{ Torr}$ ). Następnie, po osiągnięciu podciśnienia pozostawić system w takim stanie na co najmniej 2 godziny. Następnie należy wprowadzić do układu azot do maksymalnego ciśnienia manometrycznego  $4,0 \text{ MPa}$  ( $40 \text{ barów}$ ). Nigdy nie ustawiać ciśnienia manometrycznego wyższego niż maksymalne ciśnienie robocze urządzenia, tj.  $4,0 \text{ MPa}$  ( $40 \text{ barów}$ ).  
Po rozpoczęciu operacji łączenia można obniżyć ciśnienie w instalacji, pozwalając na wypłynięcie azotu znajdującego się w środku z systemu rur.

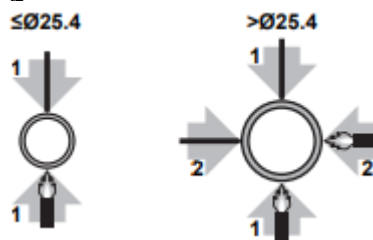


Przed uruchomieniem sprężarki należy odpowiednio podłączyć przewody czynnika chłodniczego. Jeśli przewody rurowe czynnika chłodniczego NIE są podłączone, a zawór odcinający jest otwarty podczas pracy sprężarki, powietrze zostanie zasane. Spowoduje to powstanie nieprawidłowego ciśnienia w obiegu chłodniczym, co może doprowadzić do uszkodzenia urządzeń, a nawet obrażeń osób.

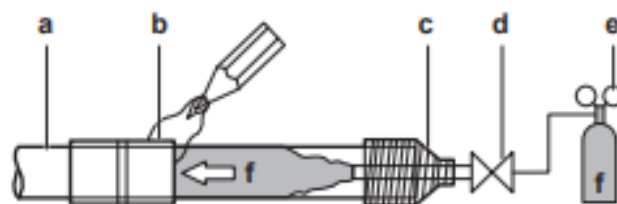
### 6.1. Lutowanie końcówki rury



Środki ostrożności przy podłączaniu rurociągów w terenie Dodać materiał do lutowania, jak pokazano na poniższym rysunku:



- Przy lutowaniu twardym przedmuchać azotem, aby zapobiec tworzeniu się dużych ilości utlenionej warstwy na wewnętrznej stronie rur. Warstwa ta wpływa niekorzystnie na zawory i sprężarki w układzie chłodniczym i uniemożliwia prawidłową pracę.
- Ustawić ciśnienie azotu na  $20 \text{ kPa}$  ( $0,2 \text{ bara}$ ) (aby było wyczuwalne na skórze) za pomocą zaworu redukującego ciśnienie.



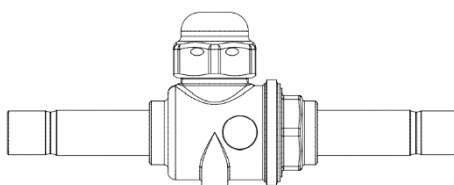
- a) Przewody rurowe czynnika chłodniczego
- b) Część do lutowania
- c) Taśma
- d) Zawór ręczny
- e) Zawór nadmiarowy ciśnieniowy
- f) Azot

Rysunek 22 – Lutowanie rur

- NIE używać przeciwutleniaczy podczas lutowania połączeń rurowych. Pozostałości mogą zatkać rury i uszkodzić urządzenia.
- NIE należy używać topnika podczas lutowania miedzianych rur z czynnikiem chłodniczym. Stosować stop lutowniczy z miedzią fosforową (BCuP), który nie wymaga użycia topnika. Topnik ma wyjątkowo szkodliwy wpływ na systemy rurowe z czynnikiem chłodniczym. Na przykład, jeśli użyty zostanie topnik na bazie chloru, spowoduje on korozję rur lub jeśli topnik zawiera fluor, pogorszy on stan oleju chłodniczego.

## 6.2. Używanie zaworu kulowego

Jednostka zewnętrzna jest dostarczana z zaworami kulowymi w pozycji **ZAMKNIĘTEJ**. Połączenia rurowe są uszczelnione za pomocą korka, który jest przylutowany do złącza. Aby zainstalować układ rur, konieczne jest usunięcie korków uszczelniających.



Rysunek 23 – Zawór kulowy



**Przed usunięciem korków na przyłączach rurowych należy upewnić się, że zawory kulowe znajdują się w pozycji ZAMKNIĘTEJ.**



**Przed usunięciem korków na połączeniach rurowych możliwe jest sprawdzenie braku czynnika chłodniczego poprzez porty ładowania zamontowane po każdej stronie jednostki. Sprawdzić, czy czynnik chłodniczy nie wycieka przez zawory kulowe.**



**W przypadku obecności czynnika chłodniczego należy go usunąć przed usunięciem korków na połączeniach rurowych oraz podczas wszystkich procesów lutowania.**



- **Jednostka zewnętrzna jest dostarczana z czynnikiem chłodniczym w środku (wstępnie naładowana). Ilość jest różna dla poszczególnych modeli.**
- **Jednostka wewnętrzna jest dostarczana z azotem w środku.**

**Aby otworzyć/zamknąć zawór kulowy**

- 1 Zdjąć pokrywę zaworu kulowego.
- 2 Przekręcić sworzeń za pomocą klucza nastawnego, aż przestanie się obracać.
- 3 Gdy NIE DA SIĘ dalej przekręcić zaworu odcinającego, wstrzymać przekręcanie. Zawór jest teraz otwarty/zamknięty.



**NIE należy przykładać nadmiernej siły do zaworu odcinającego. W przeciwnym razie może dojść do uszkodzenia korpusu zaworu.**

### 6.3. Aby podłączyć przewody rurowe czynnika chłodniczego do urządzenia zewnętrznego



*Wszelkie orurowanie w terenie musi być wykonane przez licencjonowanego technika i musi być zgodne ze wszystkimi odpowiednimi przepisami lokalnymi i krajowymi.*



*Przed montażem instalacji rurowej czynnika chłodniczego należy przeprowadzić próbę szczelności z wykorzystaniem narzędzi do wykrywania nieszczelności, szczególnie w otoczeniu zaworów kulowych. Upewnić się, że podczas próby szczelności zawory kulowe są w pozycji ZAMKNIĘTEJ.*



*Jednostka zewnętrzna jest dostarczane z pewną ilością czynnika chłodniczego w środku (wstępnie naładowana). Należy upewnić się, że w obrębie przewodów rurowych, które muszą być lutowane (za zaworami kulowymi), nie znajduje się czynnik chłodniczy. Jeśli obecny jest czynnik chłodniczy, należy go usunąć przed wykonaniem procesu lutowania.*

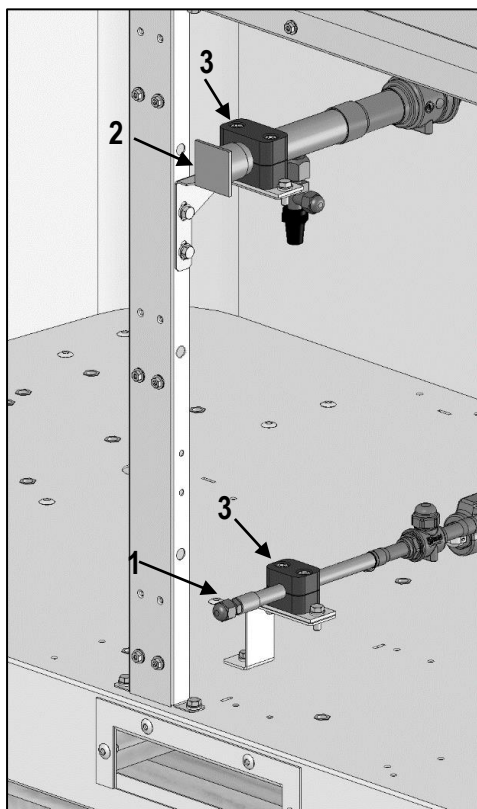


*Przed rozpoczęciem operacji łączenia należy pamiętać o usunięciu plastikowych podpórek na końcach rur, w przeciwnym razie ciepło z procesu lutowania może je uszkodzić.*

Po pomyślnym przeprowadzeniu próby szczelności i sprawdzeniu, że w rurociągach wymagających lutowania nie ma czynnika chłodniczego, można podłączyć system rur do jednostki zewnętrznej.

Aby podłączyć orurowanie do jednostki zewnętrznej, należy zastosować następującą procedurę:

1. Zdjąć panel.
2. Przed lutowaniem usunąć plastikowe uchwyty (3) w pobliżu końców rur, w przeciwnym razie wytwarzane ciepło może je uszkodzić.
3. Najpierw należy odlutować i zdjąć zawór Shradera (1) oraz nakładkę (2).
4. Następnie przystąpić do przylutowania końcówek rur jednostki zewnętrznej do instalacji rurowej. Należy pamiętać, aby podczas wszystkich tych faz zawory kulowe urządzenia były w pozycji **ZAMKNIĘTE**, ponieważ w jednostce zewnętrznej znajduje się czynnik chłodniczy.
5. Po podłączeniu orurowania należy poczekać aż ostygnie, a następnie ponownie zamontować plastikowe uchwyty.
6. Ponownie zamontować panel.
7. Uszczelnić otwory wlotowe rur i przewodów za pomocą materiału uszczelniającego (do nabycia oddzielnie), w przeciwnym razie istnieje ryzyko spadku wydajności urządzenia i przedostania się małych zwierząt do jego wnętrza.



Powyżej przedstawiono szczegół orurowania zewnętrznego jednostki zewnętrznej, który musi być podłączony do systemu rur.

JEDNOSTKA	Przewody gazowe	Przewody cieczy	Przyłącze urządzenia Strona gazowa	Przyłącze urządzenia Strona cieczy
EWYT021CZ(O/I)-A1	Ø 28,6 mm	Ø 9,52 mm	Ø 28,6 mm F	Ø 12,7 mm F
EWYT032CZ(O/I)-A1	Ø 28,6 mm	Ø 12,7 mm	Ø 28,6 mm F	Ø 12,7 mm F
EWYT040CZ(O/I)-A1	Ø 28,6 mm	Ø 12,7 mm	Ø 28,6 mm F	Ø 12,7 mm F
EWYT064CZ(O/I)-A2	Ø 28,6 mm	Ø 12,7 mm na obwodzie 1, Ø 9,52 mm na obwodzie 2	Ø 28,6 mm F	Ø 12,7 mm F



Po podłączeniu wszystkich rur należy upewnić się, że nie ma żadnych wycieków gazu. Użyć azotu do przeprowadzenia testu wykrywania nieszczelności gazu.



Upewnić się, że orurowanie zainstalowane na miejscu nie dotyka innych rur, panelu dolnego lub panelu bocznego. Szczególnie w przypadku przyłącza dolnego i bocznego należy pamiętać o zabezpieczeniu orurowania odpowiednią izolacją, aby zapobiec jego kontaktowi z obudową.



Należy użyć dwustopniowej pompy próżniowej z zaworem zwrotnym, która może odprowadzać wodę do ciśnienia pomiarowego  $-100,7$  kPa ( $-1,007$  bar) (5 Torr bezwzględne). Upewnić się, że olej z pompy nie spływa do układu w kierunku przeciwnym, gdy pompa nie pracuje.



Podjąć odpowiednie środki ostrożności w przypadku wycieku czynnika chłodniczego. W przypadku wycieku gazu chłodniczego należy natychmiast przewietrzyć obszar. Możliwe zagrożenia:

- Nadmierne stężenie czynnika chłodniczego w zamkniętym pomieszczeniu może prowadzić do niedoboru tlenu.
- W przypadku kontaktu gazu chłodniczego z ogniem może powstać toksyczny gaz.



**NIGDY** nie dotykać bezpośrednio przypadkowo wyciekającego czynnika chłodniczego. Może to skutkować poważnymi ranami spowodowanymi odmrożeniami.

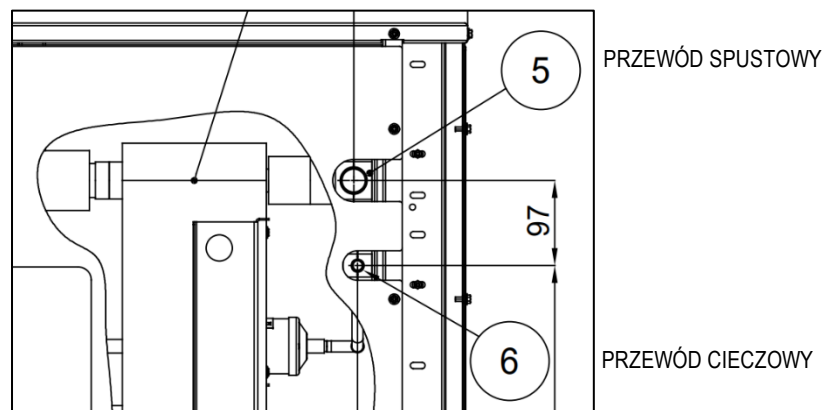
#### 6.4. Aby podłączyć przewody rurowe czynnika chłodniczego do urządzenia wewnętrznego



Przed rozpoczęciem operacji łączenia należy pamiętać o usunięciu plastikowych wsporników na końcach rur, w przeciwnym razie ciepło z procesu lutowania może je uszkodzić.



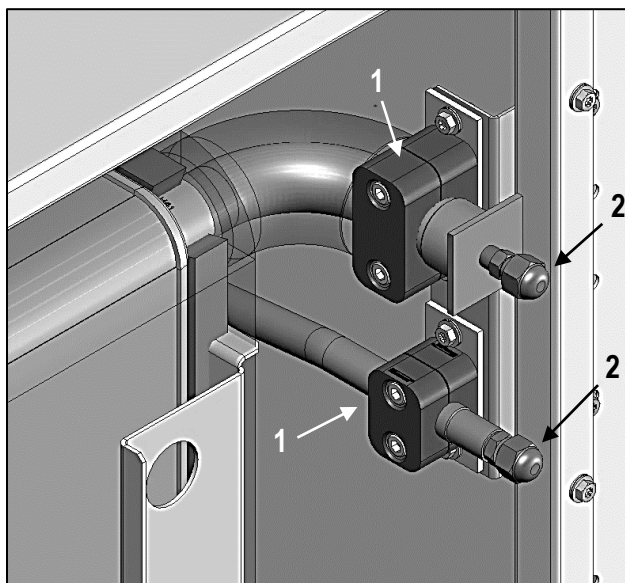
Procedura podłączania jednostki wewnętrznej wymaga najpierw przylutowania rury gazowej. Przy wykonywaniu procesu lutowania rury cieczowej (a więc ostatniego, biorąc pod uwagę, że jednostka zewnętrzna została już podłączona) podstawową sprawą jest lutowanie bez użycia azotu. Jest to istotne dlatego, że gaz azotowy nie miałby ujścia po podłączeniu rurociągu i powodowałby wzrost ciśnienia w rurze. **NIE** używać azotu podczas lutowania rury cieczowej (tj. ostatniej rury do lutowania).



Proces łączenia można przeprowadzić z zastosowaniem następującej procedury:

1. Zdjąć panel.
2. Usunąć plastikowe wsporniki (1), w przeciwnym razie ciepło powstałe w procesie zgrzewania mogłoby je uszkodzić.
3. Zdjąć nasadki z końcówek przewodów rurowych (2) i pozwolić, aby azot wypłynął z urządzenia.
4. Przylutować końcówki rur zgodnie z procedurą przedstawioną powyżej do systemu rurowego.
5. Po ostygnięciu rur ponownie zamontować plastikowe wsporniki.
6. Ponownie zamontować panel.

Po zakończeniu można wykonać test szczelności i podciśnienia w obrębie układu rurowego (z wyłączeniem jednostki zewnętrznej, należy pamiętać, aby podczas tych etapów zawory kulowe były w pozycji **ZAMKNIĘTEJ**, w przeciwnym razie może dojść do wycieku czynnika chłodniczego w jednostce zewnętrznej) oraz jednostki wewnętrznej.



## 6.5. Kontrola rurociągu czynnika chłodniczego

Upewnić się, że orurowanie czynnika chłodniczego jest połączone między jednostką zewnętrzną a jednostką wewnętrzną. Upewnić się, że zawory kulowe na jednostce zewnętrznej są ustawione w pozycji **ZAMKNIĘTEJ**. Kontrola rurociągów czynnika chłodniczego dotyczy tylko jednostki wewnętrznej i systemu rurociągów.

### Typowa sekwencja czynności

Sprawdzenie rurociągów czynnika chłodniczego składa się zazwyczaj z następujących etapów:

1. Sprawdzenie nieszczelności w układzie rurowym czynnika chłodniczego.
2. Przeprowadzenie suszenia próżniowego w celu usunięcia całej wilgoci, powietrza lub azotu z rurociągów czynnika chłodniczego.
3. Izolacja rurociągu czynnika chłodniczego



**Należy użyć dwustopniowej pompy próżniowej z zaworem zwrotnym, która może odprowadzać wodę do ciśnienia pomiarowego  $-100,7$  kPa ( $-1,007$  bar) (5 Torr bezwzględne). Upewnić się, że olej z pompy nie sływa do układu w kierunku przeciwnym, gdy pompa nie pracuje.**



**Tej pompy próżniowej należy używać wyłącznie do R32. Używanie tej samej pompy do innych czynników chłodniczych może spowodować uszkodzenie pompy i urządzenia.**

### 6.5.1. Ciśnieniowa próba szczelności



**Po podłączeniu wszystkich rur należy upewnić się, że nie ma żadnych wycieków gazu. Użyć azotu do przeprowadzenia testu wykrywania nieszczelności gazu.**

Wprowadzić do układu azot do maksymalnego ciśnienia manometrycznego 4,0 MPa (40 barów). Nigdy nie ustawiać ciśnienia manometrycznego wyższego niż maksymalne ciśnienie robocze urządzenia, tj. 4,0 MPa (40 barów).

### 6.5.2. Przeprowadzanie suszenia próżniowego



**Przed rozpoczęciem jakiegokolwiek procedury próżniowej należy upewnić się, że zawór rozprężny w jednostce wewnętrznej jest CAŁKOWICIE OTWARTY. W przeciwnym razie nie będzie możliwe przeprowadzenie pełnego procesu próżniowego. Zawór rozprężny w obrębie jednostki wewnętrznej jest zaworem wykorzystywanym podczas pracy w trybie chłodzenia. Do otwarcia zaworu rozprężnego należy użyć specjalnego magnesu lub postępować zgodnie z procedurą podaną w niniejszej instrukcji.**

Pierwszym krokiem w celu prawidłowego uzyskania podciśnienia w obrębie jednostki wewnętrznej + układu rurowego jest upewnienie się, że zawór rozprężny wewnątrz jednostki wewnętrznej jest **całkowicie otwarty**. Aby otworzyć zawór, konieczne jest wcześniejsze podłączenie elektryczne urządzenia i włączenie go. Następnie wykonać poniższą procedurę poprzez moduł sterujący HMI, aby otworzyć zawór rozprężny. Należy pamiętać, aby ustawić go na 100% procent otwarcia.

1. Wyłączyć zasilanie jednostki wewnętrznej. Pamiętać, aby kabel komunikacyjny Modbus pomiędzy jednostką wewnętrzną i zewnętrzną był **ROZŁĄCZONY**.
2. W przypadku modułu EvCO HMI należy przejść do strony [14.22]. W przypadku modułu Siemens HMI przejść do ścieżki „Main Menu (Menu główne) → Commission Unit (Uruchom jednostkę) → Manual Control (Sterowanie ręczne) → Unit (Jednostka) → IU Exv Ctrl” i wybrać żądany parametr:
  - 0 = Normalny (wartość domyślna)
  - 1 = Wymuszenie otwarcia zaworu rozprężnego obiegu 1
  - 2 = Wymuszenie otwarcia zaworu rozprężnego obiegu 2
  - 3 = Wymuszenie otwarcia zaworów rozprężnych obiegu 1 i obiegu 2
  - 4 = Wymuszenie zamknięcia zaworów rozprężnych
3. Odczekać 1 minutę.
4. Wyłączyć zasilanie jednostki wewnętrznej. Pamiętać, aby kabel komunikacyjny Modbus pomiędzy jednostką wewnętrzną i zewnętrzną był **ROZŁĄCZONY. Teraz można przystąpić do etapu wykonanie połączeń podciśnieniowych i rurociągów.**
5. Po zakończeniu procedury podłączania możliwe jest ponowne włączenie zasilania jednostki wewnętrznej BEZ podłączania kabla Modbus pomiędzy jednostką wewnętrzną a zewnętrzną.
6. Odczekać 1 minutę.

Aby usunąć całą wilgoć z systemu, należy wykonać następujące czynności:

1. Sprawdzić, czy zawór rozprężny wewnątrz jednostki wewnętrznej (tj. ten używany w trybie agregatu chłodniczego) jest ustawiony na **100% OTWARTY**. W przeciwnym razie nie byłoby możliwe wprowadzenie podciśnienia w całym obiegu czynnika chłodniczego. Do ustawienia procentowego otwarcia zaworu rozprężnego można użyć specjalnego magnesu, lub wykorzystać moduł sterujący HMI. Dalsze szczegóły dotyczące procedury są dostępne w **Instrukcji obsługi**.
2. Wypróżnić układ do uzyskania docelowego podciśnienia -100,7 kPa (-1,007 barg) (5 Torr bezwzględne).
3. Sprawdzić, czy przy wyłączonej pompie próżniowej docelowe podciśnienie jest utrzymywane przez co najmniej 1 godzinę.
4. Jeśli nie uda się osiągnąć docelowego podciśnienia w ciągu 2 godzin lub utrzymać go przez 1 godzinę, w systemie może znajdować się zbyt duża ilość wilgoci. W takim przypadku należy wyeliminować podciśnienie poprzez sprężenie azotu do ciśnienia pomiarowego 0,05 MPa (0,5 bara) i powtarzać kroki od 1 do 3, aż do usunięcia całej wilgoci.



**W przypadku EWYT064CZ(I/O) operacja musi być wykonana na obu obiegach.**

### 6.5.3. Izolacja rurociągu czynnika chłodniczego

Po zakończeniu próby szczelności i suszenia próżniowego należy zaizolować rurociąg. Należy wziąć pod uwagę następujące punkty:

- Należy pamiętać o zaizolowaniu rurociągów cieczy i gazu (dla wszystkich jednostek).
- W przypadku rurociągów cieczowych należy stosować odporną na działanie wysokich temperatur piankę polietylenową, która wytrzyma temperaturę 70°C, a w przypadku rurociągów gazowych piankę polietylenową, która wytrzyma temperaturę 120°C.
- Wzmocnić izolację na rurociągach czynnika chłodniczego zgodnie z warunkami w miejscu instalacji.

Temperatura otoczenia	Wilgotność	Minimalna grubość
≤ 30 °C	75% do 80% WW	15 mm
≥ 30 °C	≥ 80% WW	20 mm



**RYZIKO OPARZENIA Należy pamiętać o zaizolowaniu lokalnych rurociągów, ponieważ ich dotknięcie może spowodować oparzenia.**

### 6.6. Napełnianie czynnika chłodniczego

Po zakończeniu suszenia próżniowego można rozpocząć dodatkowe napełnianie czynnika chłodniczego.

### 6.6.1. Środki ostrożności podczas napełniania czynnika chłodniczego



- Należy stosować wyłącznie R32. Inne substancje mogą powodować wybuchy i wypadki.
- R32 zawiera fluorowe gazy cieplarniane. Jego wartość współczynnika globalnego ocieplenia (GWP) wynosi 675. **NIE** rozprzestrzeniać gazów w atmosferze.
- Podczas ładowania czynnika chłodniczego należy zawsze stosować rękawice ochronne i okulary ochronne.



Podczas ładowania gazu chłodniczego należy pamiętać o przestrzeganiu jednej z procedur podanych poniżej:

- **PLYTOWY WYMIENNIK CIEPŁA WYPELNIONY WODĄ:** Włączyć pompę wodną podczas procesu ładowania, aby umożliwić cyrkulację wody. Ma to na celu uniknięcie sytuacji, w której rozszerzenie, które następuje podczas wypełniania wymiennika ciepła przez gaz chłodzący, prowadzi do nadmiernego ochłodzenia wody, która może następnie zamarznąć. Ciągła cyrkulacja wody zapobiegnie zamrażaniu wody. Aby ręcznie włączyć pompę wody, patrz dalsze szczegóły w instrukcji obsługi.
- **PLYTOWY WYMIENNIK CIEPŁA PUSTY (BRAK WODY W ŚRODKU):** Możliwe jest załadowanie czynnika chłodniczego bez włączania pompy wodnej.



Należy pamiętać o włączeniu zasilania na 6 godzin przed rozpoczęciem pracy, aby doprowadzić zasilanie do nagrzewnicy skrzyni korbowej i chronić sprężarkę.  
Upewnij się, że podczas operacji ładowania zawory kulowe na jednostce zewnętrznej są ustawione w pozycji OTWARTE.

### 6.6.2. Określenie dodatkowej ilości czynnika chłodniczego



W celu przeprowadzenia ostatecznej regulacji ilości w laboratorium badawczym należy skontaktować się z dystrybutorem produktu.

Obliczenie dodatkowej ilości czynnika chłodniczego opiera się na rozmiarze rurociągu cieczy. Określona ilość czynnika chłodniczego musi zostać dodana podczas instalacji na miejscu, zgodnie z długością systemu rur. Jednostki zewnętrzne są fabrycznie napełnione czynnikiem chłodniczym w ilości podanej w poniższej tabeli.

Fabryczne napełnianie czynnika chłodniczego (napełnienie wstępne)		
Jednostka [zewnętrzna]	Ilość [kg]	Średnica rurociągu cieczowego [mm]
EWYT021CZO-A1	7,3	9,52
EWYT032CZI-A1	9,5	12,7
EWYT040CZI-A1	9,8	12,7
EWYT064CZI-A2	9,3 [Obieg 1]; 7,3 [Obieg 2]	12,7 [Obieg 1]; 9,52 [Obieg 2]

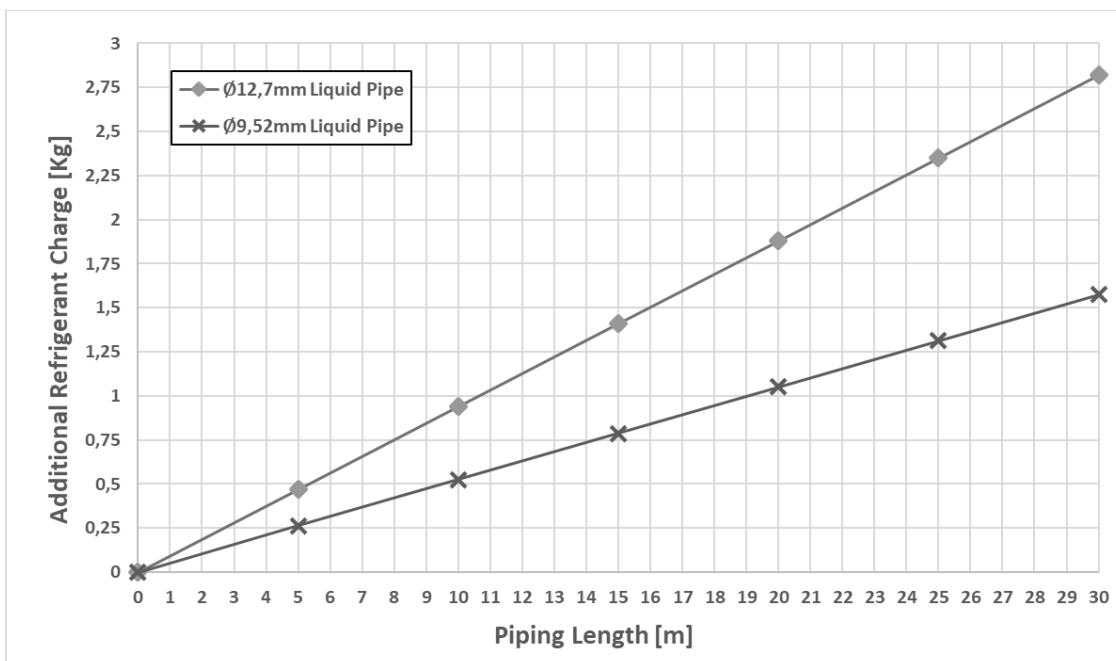
Dodatkowy ładunek czynnika chłodniczego oblicza się według poniższego wzoru

$$R_{\emptyset 9,52} [Kg] = (X_{\emptyset 9,52} \cdot 0,0525)$$

$$R_{\emptyset 12,7} [Kg] = (X_{\emptyset 12,7} \cdot 0,094)$$

Gdzie:

- R Dodatkowy czynnik chłodniczy do dodania [w kg i w zaokrągleniu do 1 miejsca po przecinku]
- $X_{1,2}$  Całkowita długość [m] rurociągu cieczowego dla rozmiaru przy  $\emptyset_a$



### 6.6.3. Wstępne napełnienie czynnika chłodniczego

1. Obliczyć dodatkową ilość czynnika chłodniczego, którą należy dodać, korzystając ze wzoru wymienionego w punkcie „6.6 Określenie dodatkowej ilości czynnika chłodniczego”.
2. Urządzenia zewnętrzne zostaną wysłane z początkową ilością czynnika (wstępne napełnienie), która różni się dla każdego urządzenia. Po zainstalowaniu technik dodaje dodatkową ilość w oparciu o powyższy wzór.
3. Po dodaniu dodatkowej ilości czynnika chłodniczego można ustawić zawory kulowe na jednostce zewnętrznej w pozycji **OTWARTE**.



**Jeśli układ nie zawiera czynnika chłodniczego (np. po operacji odzyskiwania czynnika chłodniczego), urządzenie należy naładować pierwotną ilością czynnika chłodniczego (patrz tabliczka znamionowa na urządzeniu).**



#### 6.6.4. Kontrole po napełnieniu czynnika chłodniczego

- Czy wszystkie zawory kulowe są otwarte?
- Czy ilość dodanego czynnika chłodniczego jest zapisana na etykiecie napełniania czynnika chłodniczego?



**Przed rozpoczęciem pracy należy otworzyć wszystkie zawory odcinające.  
Praca z zamkniętymi zaworami odcinającymi spowoduje uszkodzenie sprężarki.**

**DAIKIN** DAIKIN APPLIED EUROPE S.p.a.  
Via Piani di Santa Maria, 72  
00072 Ariccia (Roma) - Italia

Model **EWYT021CZO-A1**  
Serial Number **X000001**  
Postcode **B12345**

   
B12345X000001H

	Factory	Field	TOT	
R-32	12,9 Kg	A B Kg	Kg	GWP = 675 IPX4
R-32 C1	8,9 Kg	C D Kg	Kg	FAN Efficiency: 38,8% / N = 49 (A, Static) / N (2015) = 40
R-32 C2	4,0 Kg	E F Kg	Kg	VSD Integrated
tCO <sub>2</sub> eq:	19,8	G H		3N~ 50 Hz 400 V 20,6 A
tCO <sub>2</sub> eq - C1:	10,8	I L		PS high: 42,9 bar
tCO <sub>2</sub> eq - C2:	9,8	M N		PS low: 30 bar
				HP switch: 42,2 bar

Contains fluorinated greenhouse gases

 265 Kg

Prod. Date: 07/2022  
Made In Italy

#### Umieszczanie etykiety z informacjami dotyczącymi fluorowanych gazów cieplarnianych

1. Wypełnić etykietę w następujący sposób:

- A: całkowity dodany ładunek czynnika chłodniczego
- B: całkowity ładunek czynnika chłodniczego (Wst+Dod)
- C: całkowity dodany ładunek czynnika chłodniczego C1
- D: całkowity ładunek czynnika chłodniczego (Wst+Dod) C1
- E: całkowity dodany ładunek czynnika chłodniczego C2 (tylko dla wersji DUAL)
- F: całkowity ładunek czynnika chłodniczego (Wst+Dod) C2 (tylko dla wersji DUAL)
- G: całkowita ilość dodanego tCO<sub>2</sub> eq
- H: całkowite tCO<sub>2</sub> (Wst+Dod)
- I: całkowita ilość dodanego tCO<sub>2</sub> eq C1
- L: całkowite tCO<sub>2</sub> (Wst+Dod) C1
- M: całkowita ilość dodanego tCO<sub>2</sub> eq C2
- N: całkowite tCO<sub>2</sub> (Wst+Dod) C2



**W Europie emisja gazu cieplarnianego całkowitej ilości czynnika chłodniczego zalanego do systemu (wyrażonego jako ilość ton gazu równoważnego CO<sub>2</sub>) jest używana do określenia częstości wykonania konserwacji. Należy postępować zgodnie z odpowiednimi przepisami.**

**Wzór na obliczanie emisji gazów cieplarnianych: wartość GWP czynnika chłodniczego x całkowity ładunek czynnika chłodniczego (w kg)/1000**

## 7. ODPOWIEDZIALNOŚĆ OPERATORA

---

Operator musi zostać odpowiednio przeszkolony i zapoznać się z systemem przed przystąpieniem do jego obsługi. Poza przeczytaniem niniejszej instrukcji, operator musi dokładnie zapoznać się z instrukcją obsługi mikroprocesora i schematem elektrycznym w celu poznania sekwencji uruchomienia, funkcjonowania jednostki, sekwencji zatrzymania i funkcjonowania wszystkich urządzeń bezpieczeństwa.

Podczas etapu początkowego uruchamiania jednostki, autoryzowany przez producenta technik jest do dyspozycji w razie jakichkolwiek pytań i gotowy do przekazania poprawnych procedur funkcjonowania.

Operator musi rejestrować dane robocze każdej zamontowanej jednostki. Drugi rejestr musi być prowadzony dla wszystkich czynności konserwacji okresowych i serwisu.

Jeżeli operator zauważy nieprawidłowe lub nieodpowiednie warunki robocze, musi się skonsultować z autoryzowanym technikiem producenta.



**Jeżeli jednostka jest wyłączona, nie można używać elementów grzejnych oleju sprężarki. Po podłączeniu jednostki do sieci należy przed ponownym uruchomieniem jednostki pozostawić elementy grzejne oleju sprężarki włączone przez co najmniej 6 godzin.**

**Nieprzestrzeganie tej zasady może spowodować uszkodzenie sprężarek z powodu nagromadzenia nadmiernej ilości ciekłego czynnika w ich wnętrzu.**

---

Niniejsza jednostka stanowi znaczną inwestycję i zasługuje na uwagę i dbałość o utrzymanie tego urządzenia w dobrym stanie.

Podczas obsługi i konserwacji zasadnicze znaczenie ma przestrzeganie poniższych wskazówek:

- Dostęp do maszyny dla osób nieupoważnionych i/lub niewykwalifikowanych jest zabroniony.
- Zabroniony jest dostęp do komponentów elektrycznych bez uprzedniego wyłączenia głównego wyłącznika jednostki i odcięcia zasilania elektrycznego.
- Zabroniony jest dostęp do komponentów elektrycznych bez zastosowania panelu izolującego. Nie obsługiwać komponentów elektrycznych w przypadku obecności wody i/lub wilgotności.
- Sprawdzać, czy wszystkie prace przy obiegu czynnika chłodniczego i elementach pod ciśnieniem są wykonywane wyłącznie przez osoby wykwalifikowane.
- Wymiana sprężarek musi być wykonywana wyłącznie przez wykwalifikowany personel.
- Ostre krawędzie i powierzchnie części skraplacza mogą spowodować obrażenia. Unikać bezpośredniego kontaktu i używać środków ochrony indywidualnej.
- Nie wkładać żadnych przedmiotów do rur wodnych, gdy jednostka jest podłączona do systemu.
- Absolutnie zabrania się usuwania osłon zabezpieczających ruchome części.

W przypadku nagłego zatrzymania jednostki, zastosować się do instrukcji opisanych w Instrukcji obsługi panelu sterowniczego, stanowiącej część dokumentacji dołączonej do maszyny dostarczonej użytkownikowi.

Zaleca się zdecydowanie wykonanie montażu i konserwacji w obecności innych osób.



**Nie montować urządzenia w strefie, która może być niebezpieczna podczas wykonywania czynności konserwacyjnych, takiej, jak platforma bez parapetów lub prowadnic, lub w strefie niezgodnej z wymaganiami dotyczącymi przestrzeni wokół urządzenia.**

---

## 8. KONSERWACJA

Personel pracujący przy podzespołach elektrycznych lub chłodzących musi być upoważniony, przeszkolony i w pełni wykwalifikowany. Konserwacji i napraw wymagających wsparcia innego przeszkolonego personelu należy dokonywać pod nadzorem osoby posiadającej wiedzę z zakresu korzystania z palnych czynników chłodniczych. Kompetencje wszelkich osób dokonujących serwisowania lub konserwacji systemu lub powiązanych z nim części urządzenia muszą spełniać wymogi normy EN 13313.

**Osoby pracujące w obrębie układów chłodniczych z palnymi czynnikami chłodniczymi muszą dysponować wiedzą z zakresu kwestii bezpiecznego użytkowania palnego czynnika chłodniczego poświadczoną odpowiednim przeszkoleniem.**

Żadna osoba wykonująca prace związane z układem chłodniczym, które wymagają odsłonięcia rur, nie może korzystać ze źródeł zapłonu w sposób niosący ze sobą ryzyko pożaru lub wybuchu. Wszelkie ewentualne źródła zapłonu powinny znajdować się w odpowiedniej odległości od miejsca montażu, naprawy, demontażu i utylizacji, podczas których może dojść do uwolnienia czynnika chłodniczego do otoczenia. Powyższe wskazanie dotyczy również palenia papierosów. Przed przystąpieniem do pracy należy sprawdzić, czy w otoczeniu urządzenia nie występuje niebezpieczeństwo pożaru lub ryzyko zapłonu. Należy rozmieścić tabliczki o „Zakazie palenia”.

Personel obsługowy powinien stosować sprzęt ochrony indywidualnej, odpowiedni do ochrony przy wykonywaniu zadań. Do wspólnych dla wszystkich środków ochrony indywidualnej należą: Kask, gogle, rękawice, czapki, obuwie ochronne. Dodatkowe indywidualne i grupowe środki ochrony powinny zostać przyjęte po odpowiedniej analizie konkretnego ryzyka w zakresie znaczenia, zgodnie z wykonywanymi czynnościami.

<b>podzespoły elektryczne</b>	<p>W żadnym wypadku nie wolno wykonywać czynności w obrębie podzespołów elektrycznych, dopóki główne zasilanie jednostki nie zostanie odcięte przy użyciu wyłącznika głównego na panelu elektrycznym. Należy odczekać 10 minut po odcięciu urządzenia od źródła zasilania przed otwarciem panelu elektrycznego w celu zapobieżenia ryzyku wystąpienia wysokiego napięcia spowodowanego przepaleniem kondensatorów.</p>
<b>układ chłodniczy</b>	<p>Przed rozpoczęciem prac w obrębie obiegu czynnika chłodniczego należy podjąć następujące środki ostrożności:</p> <ul style="list-style-type: none"><li>• uzyskać zezwolenie na przeprowadzanie prac pożarowo niebezpiecznych (jeśli wymagane);</li><li>• upewnić się, że materiały palne są przechowywane na stanowisku pracy, na którym nie występują żadne źródła zapłonu;</li><li>• upewnić się o dostępności odpowiedniego sprzętu gaśniczego;</li><li>• upewnić się, że stanowisko pracy jest <b>odpowiednio wentylowane</b> przed rozpoczęciem prac w obrębie obiegu czynnika chłodniczego, zgrzewania, lutowania lub spawania;</li><li>• upewnić się, że stosowany przyrząd do wykrywania wycieków jest beziskrowy, odpowiednio uszczelniony lub samoiście bezpiecznie;</li><li>• upewnić się, że personel odpowiedzialny za konserwację został poinstruowany.</li><li>• przed przystąpieniem do czynności w obrębie obiegu czynnika chłodniczego należy zawsze przeprowadzić poniższą procedurę:</li><li>• usunąć czynnik chłodniczy (określając ciśnienie resztkowe);</li><li>• oczyścić obieg <b>gazem obojętnym</b> (np. azotem);</li><li>• opróżnić pod ciśnieniem równym 0,3 bara (pow.) (lub 0,03 MPa);</li><li>• ponownie oczyścić obieg <b>gazem obojętnym</b> (np. azotem);</li><li>• otworzyć obieg.</li></ul> <p>W razie konieczności usunięcia sprężarek lub oleju ze sprężarek należy upewnić się, że został on opróżniony do odpowiedniego poziomu, aby uniknąć obecności palnego czynnika chłodniczego w obrębie środka smarującego.</p> <p><b>Do odzysku czynnika chłodniczego należy korzystać wyłącznie z urządzeń przeznaczonych do użytku z palnymi czynnikami chłodniczymi.</b></p> <p>Jeśli krajowe normy lub przepisy dopuszczają spuszczenie czynnika chłodniczego, czynność tę należy przeprowadzić w bezpiecznych warunkach, np. za pomocą gumowego węża, odprowadzając czynnik chłodniczy na zewnątrz, na obszar bezpieczny. W żadnym wypadku nie wolno dopuścić do tego, aby palny i wybuchowy czynnik chłodniczy nie znajdował się w pobliżu źródła zapłonu lub przedostał się do wnętrza budynku.</p> <p>W przypadku układów chłodniczych z systemem pośrednim należy sprawdzić, czy płyn ciepłoprzewodzący nie zawiera czynnika chłodniczego.</p> <p>Po dokonaniu naprawy należy sprawdzić działanie urządzeń bezpieczeństwa, wykrywaczy czynnika chłodniczego i systemów mechanicznej wentylacji, a także zapisać wyniki ich pracy.</p> <p>Należy upewnić się, że wszelkie brakujące lub nieczytelne tablice na podzespołach obiegu czynnika chłodniczego zostały umieszczone lub wymienione.</p> <p>Nie wolno korzystać ze źródeł zapłonu podczas szukania wycieków czynnika chłodniczego.</p>

## 8.1. Tabela wartości ciśnienia/temperatury

°C	Bar	°C	Bar	°C	Bar	°C	Bar
28	2,97	2	7,62	24	16,45	50	31,41
26	3,22	0	8,13	26	17,35	52	32,89
24	3,48	2	8,67	28	18,30	54	34,42
22	3,76	4	9,23	30	19,28	56	36,00
20	4,06	6	9,81	32	20,29	58	37,64
18	4,37	8	10,43	34	21,35	60	39,33
16	4,71	10	11,07	36	22,45	62	41,09
14	5,06	12	11,74	38	23,60	64	42,91
12	5,43	14	12,45	40	24,78	66	44,79
10	5,83	16	13,18	42	26,01	68	46,75
8	6,24	18	13,95	44	27,29	70	48,77
6	6,68	20	14,75	46	28,61	72	50,87
4	7,14	22	15,58	48	29,99	74	53,05

Tabela 18 – Ciśnienie/Temperatura R32

## 8.2. Konserwacja zwyczajna

Konserwacja urządzenia musi być wykonywana przez wykwalifikowanych techników. Przed przystąpieniem do jakichkolwiek prac przy układzie pracownicy muszą się upewnić, że zostały zastosowane wszystkie środki ostrożności.

Zaniechanie konserwacji jednostki może spowodować pogorszenie stanu wszystkich elementów (węzownic, sprężarek, ram, orurowania itp.) i doprowadzić do negatywnych skutków dla wydajności i sprawności.

Występują dwa różne poziomy konserwacji, które należy wybierać w zależności od rodzaju zastosowania (krytyczne/niekrytyczne) lub otoczenia instalacji (wysoce agresywne).

Przykładami zastosowań krytycznych są: chłodzenie procesów technologicznych, centra danych itp.

Otoczenia wysoce agresywne można określić w następujący sposób:

- Otoczenia przemysłowe (z możliwym stężeniem dymów lub oparów powstających w wyniku spalania i procesów chemicznych).
- Strefy przybrzeżne.
- Silnie zanieczyszczone strefy miejskie.
- Strefy wiejskie w pobliżu odchodów zwierzęcych i nawozów oraz miejsca występowania wysokich stężeń spalin z agregatów prądotwórczych napędzanych silnikami wysokoprężnymi.
- Obszary pustynne zagrożone burzami piaskowymi.
- dowolne połączenia powyższych warunków.

Jednostka narażona na otoczenie wysoce agresywne może ulegać korozji w czasie krótszym niż jednostki zainstalowane w otoczeniu standardowym. Korozja szybko atakuje rdzeń ramy i w związku z tym zmniejsza trwałość jednostki. Aby tego uniknąć, należy okresowo myć powierzchnie ramy wodą z odpowiednimi detergentami.

W przypadku częściowych ubytków powłoki malarskiej ramy istotne jest wstrzymanie stopniowego uszkodzenia poprzez uzupełnianie ubytków za pomocą odpowiednich produktów. Aby uzyskać specyfikacje wymaganych produktów, należy się skontaktować z producentem.

Jeżeli występują jedynie osady z soli, wystarczy spłukać elementy czystą wodą.

### Lista kontrolna dla rocznej konserwacji jednostki wewnętrznej

Jednostka wewnętrzna: Roczny plan konserwacji	
Element	Opis
Ciśnienie wody	
Filtr wody	
Zawór nadmiarowy ciśnieniowy	Przekręcić czerwone pokrętko na zaworze w kierunku przeciwnym do ruchu wskazówek zegara i sprawdzić, czy działa on prawidłowo: Jeśli nie słychać dźwięku stukania, należy skontaktować się z lokalnym sprzedawcą. W przypadku, gdy woda nadal wypływa z urządzenia, należy najpierw zamknąć oba zawory odcinające dopływ i odpływ wody, a następnie skontaktować się z lokalnym sprzedawcą.
Ciśnienie wody	Utrzymywać ciśnienie wody powyżej 1 bara. Jeśli jest niższe, należy dodać wody.
Filtr wody	Czyszczenie filtra wody. <b>UWAGA:</b> należy ostrożnie obchodzić się z filtrem wody. <b>NIE</b> przykładaj nadmiernej siły podczas ponownego zakładania filtra wody, aby nie uszkodzić siatki filtra.
Wąż zaworu nadmiarowego ciśnieniowego	Sprawdzić stan i ułożenie węża. Woda musi odpowiednio spływać z węża.
Skrzynka rozdzielcza	Sprawdzić wzrokowo stan urządzenia i poszukać oczywistych usterek, takich jak luźne połączenia i nieprawidłowe okablowanie.

Tabela 19 – Lista kontrolna rocznej konserwacji jednostki wewnętrznej

Spis czynności	Raz w tygodniu	Raz w miesiącu (Uwaga 1)	Raz w roku/ raz w sezonie (Uwaga 2)
<b>Ogólne:</b>			
Odczyt danych roboczych (Adnotacja 3)	X		
Wzrokowa kontrola jednostki, uszkodzenia i/lub obluźwienia		X	
Kontrola integralności izolacji termicznej		X	
Czyszczenie		X	
Malowanie stosownie do potrzeb			X
Analiza wody (4)			X
Kontrola pracy przepływomierza		X	
<b>Instalacja elektryczna:</b>			
Sprawdzenie sekwencji kontrolnych			X
Kontrola zużycia licznika — jeżeli konieczne, wymienić			X
Kontrola poprawnego zamocowania wszystkich końcówek elektrycznych — jeżeli konieczne, dokręcić		X (Co kwartał)	
Czyszczenie wewnątrz elektrycznego panelu sterowniczego			X
Wzrokowa kontrola ewentualnych znaków przegrzania komponentów		X	
Sprawdzenie pracy sprężarki i rezystancji elektrycznej		X	
<b>Układ chłodniczy:</b>			
Sprawdzenie, czy nie występują wycieki czynnika chłodniczego (próba szczelności).		X	
Analiza wibracji sprężarki			X
<b>Układ hydrauliczny (jednostka wewnętrzna):</b>			
Kontrola obecności ewentualnych wycieków wody		X	
Kontrola złączy hydraulicznych		X	
Kontrola ciśnienia na wlocie pompy		X	
Czyszczenie filtra wody			X
Kontrola stężenia glikolu			X
Kontrola tempa przepływu wody		X	
Kontrola zaworu bezpieczeństwa			X
<b>Sekcja węzownicy (jednostka zewnętrzna):</b>			
Sprawdzenie czystości węzownic skraplających i wodnych wymienników ciepła (Adnotacja 5)			X
Sprawdzenie odpowiedniego dokręcenia wimików			X
Sprawdzenie żeberek węzownicy			X
<b>BPHE (jednostka wewnętrzna):</b>			
Sprawdzenie czystości BPHE			X

Tabela 20 — Standardowy plan konserwacji rutynowych

**Uwagi:**

1. Czynności wykonywane raz w miesiącu obejmują czynności tygodniowe.
2. Czynności wykonywane raz w roku (lub przed rozpoczęciem sezonu) zawierają wszystkie czynności tygodniowe i miesięczne.
3. Codzienne odczytywanie wartości roboczych jednostki umożliwia utrzymanie wysokich standardów działania.
4. Sprawdzić obecność ewentualnych metalów rozpuszczonych.
5. Baterie skraplaczy czyścić czystą wodą, a wodne wymienniki ciepła za pomocą odpowiednich środków chemicznych. Cząstki stałe i włókna mogą zatykać wymienniki. Szczególną uwagę należy zwracać na wodne wymienniki ciepła w przypadku stosowania wody bogatej w węglan wapnia. Zwiększone spadki ciśnienia lub spadek sprawności cieplnej oznaczają niedrożność wymienników ciepła. W otoczeniu o wysokiej koncentracji cząsteczek przenoszonych w powietrzu może okazać się konieczne częste czyszczenie blatu skraplacza.
6. Niepracujące jednostki ustawione lub przechowywane przez dłuższy czas w otoczeniu wysoce agresywnym również należy poddawać tym rutynowym zabiegom konserwacyjnym.

Spis czynności (Adnotacja 8)	Raz w tygodniu	Raz w miesiącu (Uwaga 1)	Raz w roku/ raz w sezonie (Uwaga 2)
<b>Ogólne:</b>			
Odczyt danych roboczych (Adnotacja 3)	X		
Wzrokowa kontrola jednostki, uszkodzenia i/lub obluźwienia		X	
Kontrola integralności izolacji termicznej		X	
Czyszczenie		X	
Malowanie stosownie do potrzeb			X
Analiza wody (4)			X
Kontrola pracy przepływomierza		X	
<b>Instalacja elektryczna:</b>			
Sprawdzenie sekwencji kontrolnych			X
Kontrola zużycia licznika — jeżeli konieczne, wymienić			X
Kontrola poprawnego zamocowania wszystkich końcówek elektrycznych — jeżeli konieczne, dokręcić			X
Czyszczenie wewnątrz elektrycznego panelu sterowniczego		X	
Wzrokowa kontrola ewentualnych znaków przegrzania komponentów		X	
Sprawdzenie pracy sprężarki i rezystancji elektrycznej		X	
Pomiar rezystancji izolacji silnika sprężarki			X
<b>Układ chłodniczy:</b>			
Sprawdzenie, czy nie występują wycieki czynnika chłodniczego (próba szczelności).		X	
Analiza wibracji sprężarki			X
<b>Układ hydrauliczny (jednostka wewnętrzna):</b>			
Kontrola obecności ewentualnych wycieków wody		X	
Kontrola złączy hydraulicznych		X	
Kontrola ciśnienia na wlocie pompy		X	
Czyszczenie filtra wody			X
Kontrola stężenia glikolu			X
Kontrola tempa przepływu wody		X	
Kontrola zaworu bezpieczeństwa			X
<b>Sekcja węzłownicy (jednostka zewnętrzna):</b>			
Sprawdzenie czyszczenia powietrznego wymiennika ciepła (Adnotacja 6)		X	
Sprawdzenie czyszczenia wodnych wymienników ciepła (Adnotacja 6)			X
Sprawdzenie odpowiedniego dokręcenia wimików			X
Sprawdzenie żeberek węzłownicy		X	
<b>BPHE (jednostka wewnętrzna):</b>			
Sprawdzenie czystości BPHE			X

Tabela 21 — Plan konserwacji rutynowych dla zastosowań krytycznych i/lub otoczeń wysoce agresywnych

**Uwagi:**

- Czynności wykonywane raz w miesiącu obejmują czynności tygodniowe.
- Czynności wykonywane raz w roku (lub przed rozpoczęciem sezonu) zawierają wszystkie czynności tygodniowe i miesięczne.
- Codzienne odczytywanie wartości roboczych jednostki umożliwiają utrzymanie wysokich standardów działania.
- Sprawdzić obecność ewentualnych metali rozpuszczonych.
- Baterie skraplaczy czyścić czystą wodą, a wodne wymienniki ciepła za pomocą odpowiednich środków chemicznych. Cząstki stałe i włókna mogą zatykać wymienniki. Szczególną uwagę należy zwracać na wodne wymienniki ciepła w przypadku stosowania wody bogatej w węglan wapnia. Zwiększone spadki ciśnienia lub spadek sprawności cieplnej oznaczają niedrożność wymienników ciepła. W otoczeniu o wysokiej koncentracji cząstek przenoszonych w powietrzu może okazać się konieczne częste czyszczenie blatu skraplacza.
- Niepracujące jednostki ustawione lub przechowywane przez dłuższy czas w otoczeniu wysoce agresywnym również należy poddawać tym rutynowym zabiegom konserwacyjnym.

**8.2.1. Konserwacja powietrznego wymiennika ciepła**

Aby zapewnić prawidłowe działanie jednostki i uniknąć korozji, zasadnicze znaczenie ma czyszczenie powierzchni powietrznego wymiennika ciepła. Usuwanie zanieczyszczeń i szkodliwych resztek znacznie zwiększa trwałość węzłownicy i wydłuża okres eksploatacji jednostki.

Zanieczyszczenia powierzchniowe, liście, włókna itp., usuwać za pomocą odkurzacza (najlepiej ze szczotką lub inną miękką końcówką, a nie metalową rurą), przedmuchiwać sprężonym powietrzem od wewnątrz na zewnątrz i/lub za pomocą szczotki z miękkim włosiem (nie drucianej!). Nie uderzać ani nie skrobać węzłownicy rurą odkurzacza, dyszą powietrza itp.

Spłukiwanie powierzchni węzłownicy strumieniem wody za pomocą np. węża ogrodowego powoduje wprowadzanie zanieczyszczeń do wnętrza węzłownicy. Powoduje to utrudnienie czyszczenia. Przed płukaniem słabym strumieniem czystej wody zanieczyszczenia powierzchniowe należy całkowicie usunąć.



***W przypadku węzłownic wykorzystywanych w zastosowaniach przybrzeżnych lub przemysłowych zalecamy comiesięczne płukanie czystą wodą w celu usuwania chlorków, zanieczyszczeń i osadów. Bardzo ważne jest, aby w trakcie płukania temperatura wody była niższa niż 55°C.***

Korozja galwaniczna połączenia miedź/aluminium może wystąpić w atmosferze korozyjnej pod osłoną z tworzywa sztucznego; podczas czynności konserwacyjnych lub okresowego czyszczenia sprawdzenie wyglądu plastikowych zabezpieczeń połączeń miedzi z aluminium. Jeżeli są one napęczniałe, uszkodzone lub oddzielone, należy skontaktować się z przedstawicielem producenta w celu uzyskania porady i informacji.

### 8.2.2. Instalacja elektryczna



**Wszystkie prace konserwacyjne urządzeń elektrycznych muszą być wykonane przez osoby wykwalifikowane. Należy się upewnić, że system jest wyłączony, a wyłącznik główny jednostki jest otwarty. Brak zastosowania się do takiej zasady może być przyczyną poważnych obrażeń. Gdy jednostka jest wyłączona, a wyłącznik odłączający jest włączony, nieużywane obwody są nadal pod napięciem.**

Podczas konserwacji układu elektrycznego należy stosować pewne zasady ogólne podane poniżej:

1. Pobór prądu przez sprężarkę należy porównać z wartością podaną na tabliczce znamionowej. Zazwyczaj wartość poboru prądu jest niższa niż wartość znamionowa, która odpowiada poborowi całkowicie obciążonej sprężarki w maksymalnych warunkach roboczych.
2. Co najmniej raz na trzy miesiące należy przeprowadzić kontrole wszystkich zabezpieczeń w celu sprawdzenia ich sprawności. Każde urządzenie, wraz ze starzeniem się, może zmieniać swoje wartości robocze i powinno być monitorowane w celu regulacji lub wymiany. Blokady pompy i przepływomierze należy sprawdzać, aby upewnić się, że po aktywacji przerywają obwód sterowania.

### 8.2.3. Serwis i ograniczona gwarancja

Wszystkie jednostki są testowane fabrycznie i objęte 12 lub 18 miesięczną gwarancją ważną od daty dostawy.

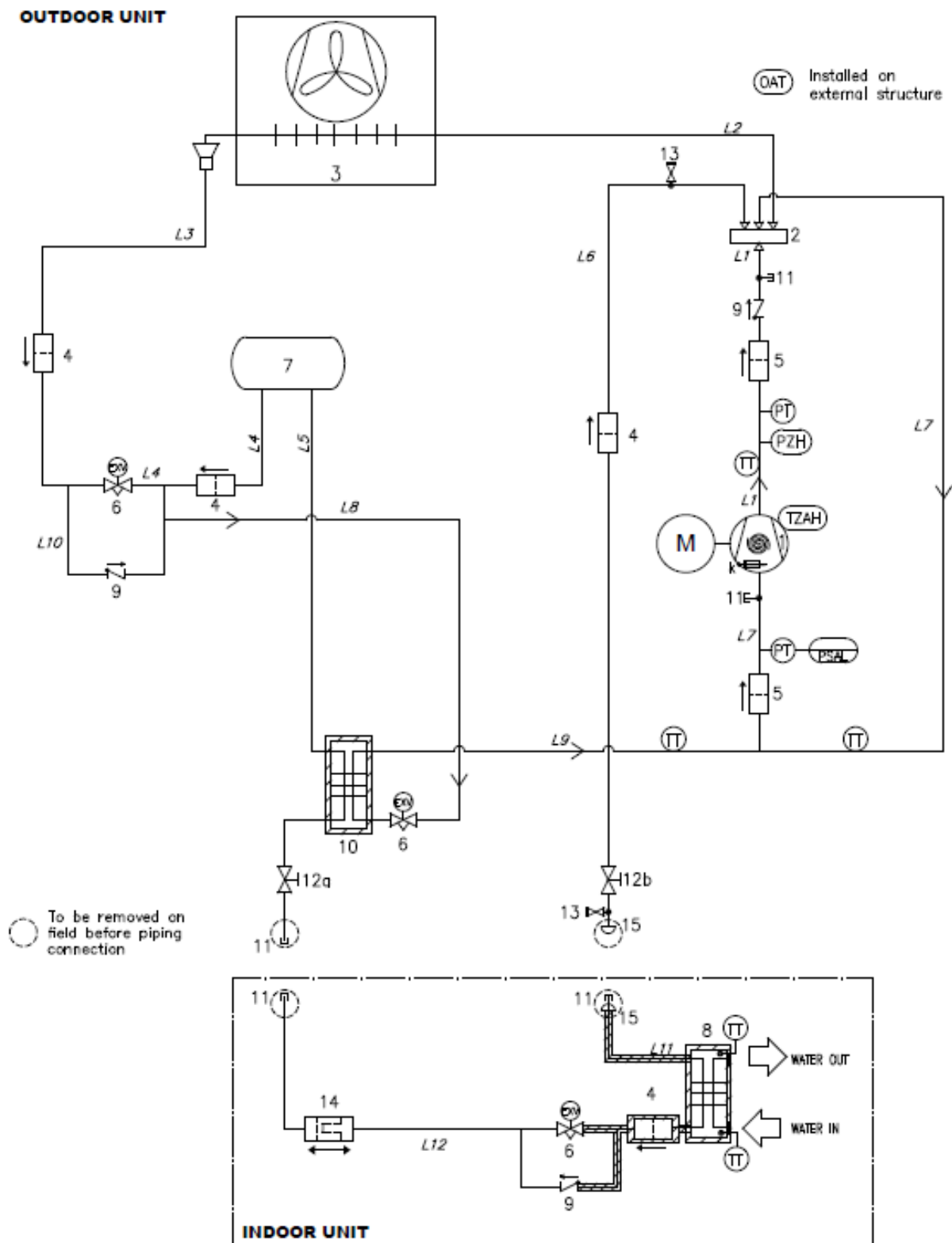
Te jednostki zostały zaprojektowane i wyprodukowane zgodnie z najwyższymi standardami jakości co gwarantuje ich funkcjonowanie bez usterek przez lata. **Jednakże jednostka wymaga konserwacji nawet w okresie gwarancyjnym, od momentu montażu, a nie od daty przekazania do użytkowania.** Zaleca się podpisanie umowy dotyczącej konserwacji z serwisem autoryzowanym przez producenta w celu zagwarantowania skutecznego i bezproblemowego serwisu, dzięki doświadczeniu i kompetencjom naszego personelu.

Wziąć pod uwagę, że używanie jednostki w nieodpowiedni sposób, na przykład przekroczenie limitów pracy lub brak odpowiedniej konserwacji na podstawie wskazówek niniejszej instrukcji, spowoduje utratę gwarancji.

Ważność gwarancji zależy od zastosowania się do następujących punktów:

1. Jednostka nie może funkcjonować poza wskazanymi limitami.
2. Zasilanie elektryczne musi się mieścić w zakresie napięcia i być wolne od harmonicznym lub nagłych zmian napięcia.
3. Zasilanie trójfazowe nie może być pozbawione równowagi pomiędzy fazami, wyższej niż 3%. Jednostka musi pozostać wyłączona dopóki nie zostanie usunięta nieprawidłowość elektryczna.
4. Nie dezaktywować lub wykluczać żadnego urządzenia ochronnego, zarówno mechanicznego jak i elektrycznego lub elektronicznego.
5. Woda użyta do napełnienia układu hydraulicznego musi być czysta i odpowiednio uzdatniona.
6. Wartość przepływu wody w wymienniku BPHE musi mieścić się w zakresie zadeklarowanym dla danej jednostki — patrz oprogramowanie doboru CSS.

## 9. SCHEMAT OBIEGU CZYNNIKA CHŁODNICZEGO



Rysunek 24 – Schemat obiegu czynnika chłodniczego (P&ID) dla jednostki EWYT~CZ z obiegiem MONO



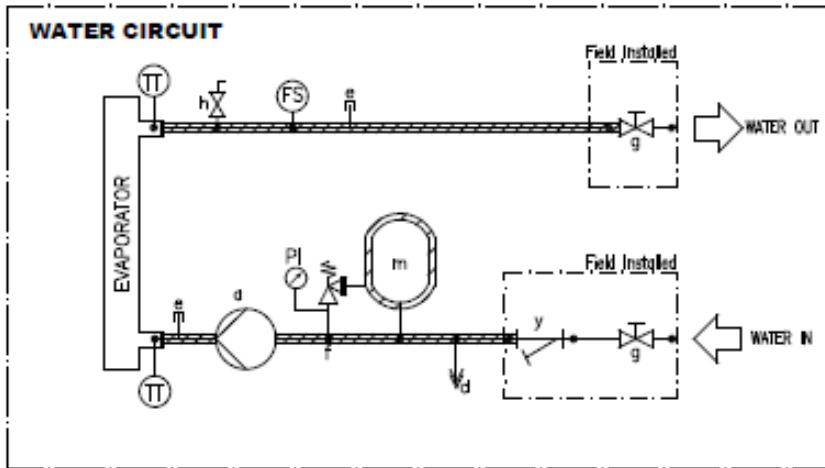
WYPOSAŻENIE	
ID	OPIS
1	SPRĘŻARKA ŚRUBOWA
2	ZAWÓR CZTERODROGOWY
3	WYMIENNIK CIEPŁA TYPU RURA I ŻEBERKA (WĘŻOWNICA)
4	FILTR DWUPRZEPŁYWOWY
5	FILTR MECHANICZNY
6	ELEKTRONICZNY ZAWÓR ROZPRĘŻNY
7	ZBIORNIK CIECZY
8	WYMIENNIK CIEPŁA (BPHE)
9	ZAWÓR ZWROTNY
10	DOCHŁADZACZ (BPHE)
11	MOCOWANIE (ZAWÓR STOŻKOWY 1/4 SAE)
12	ZAWÓR ODCINAJĄCY
13	ZAWÓR ODBIORCZY 1/4" x 1/4"
14	FILTR OSUSZACZA
15	NAKLADKA NA RURĘ MIEDZIANĄ
k	Podgrzewacz skrzyni korbowej

LINIA	
ID	OPIS
L1	WYLOT
L2	ZAWÓR CZTERODROGOWY – WĘŻOWNICA
L3	WĘŻOWNICA – EXV
L4	EXV - ODBIORNIK CIECZY
L5	ODBIORNIK CIECZY ZEWN.
L6	WYMIENNIK BPHE – ZAWÓR 4-DROGOWY
L7	SSANIE
L8	CIECZ – DOCHŁADZACZ
L9	DOCHŁADZACZ – SPRĘŻARKA
L10	LINIA ZAWORU ZWROTNEGO
L11	BPHE – SPRĘŻARKA (JEDNOSTKA WEWNĘTRZNA)
L12	DOCHŁADZACZ – BOHE (JEDNOSTKA WEWNĘTRZNA)

PRZYRZĄD	
ID	OPIS
PT	PRZETWORNIK CIŚNIENIA
PZH	CZUJNIK WYSOKIEGO CIŚNIENIA 42,2 bar
PSAL	OGRANICZNIK NISKIEGO CIŚNIENIA (FUNKCJA REGULATORA)
TZAH	PRZEŁĄCZNIK WYSOKIEJ TEMPERATURY
TT	PRZETWORNIK TEMPERATURY *
OAT	ZEWN. PRZETWORNIK TEMPERATURY

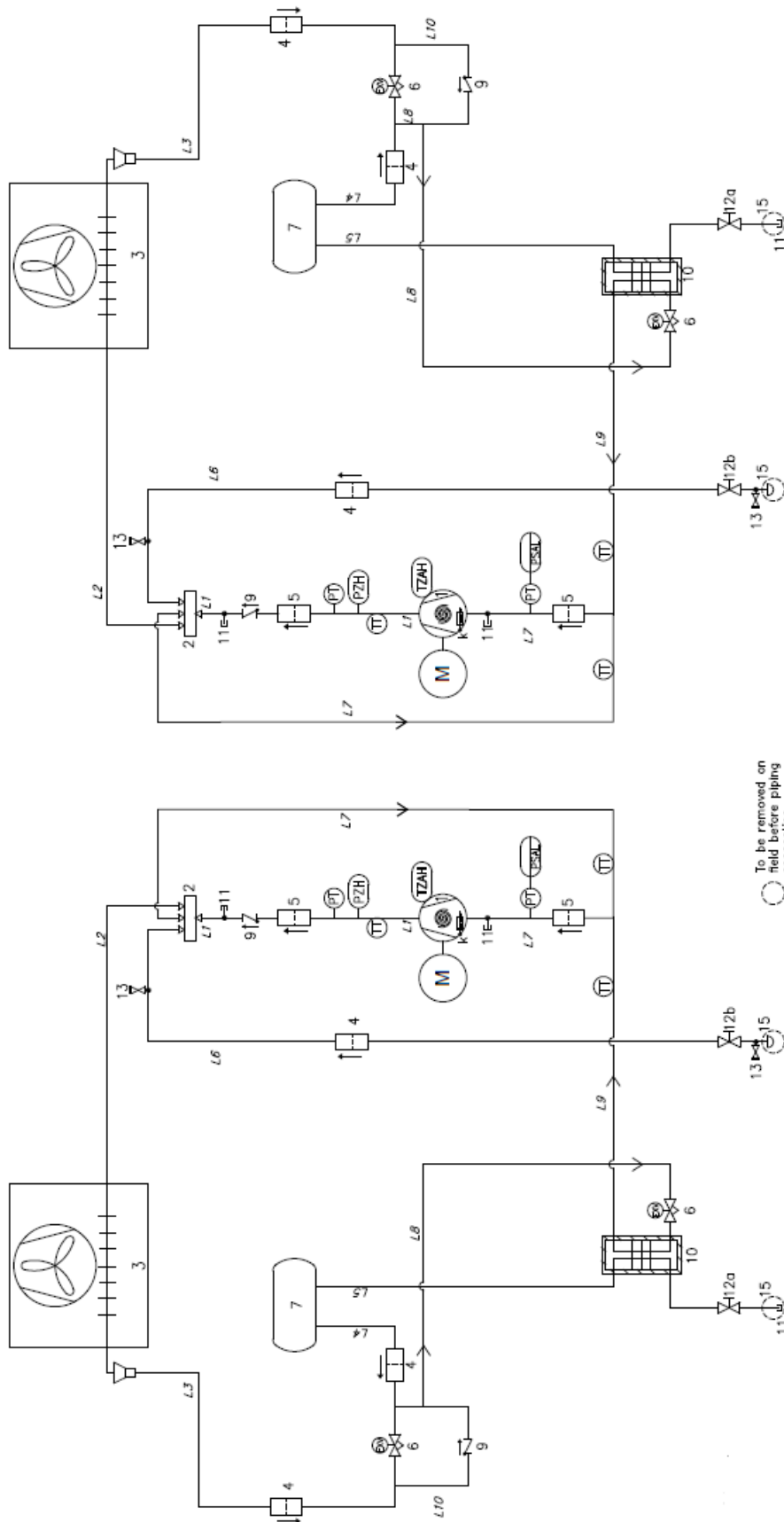
\* sondy TEMPERATURY po stronie czynnika chłodniczego są izolowane termicznie.

CZYNNIK CHŁODNICZY	GRUPA WG DYREKTYWY PED	LINIA	PS (bar)	Ts (°C)
R32	1	GAZ POD WYSOKIM CIŚNIENIEM	42,9	+10/+120
		CIECZ POD WYSOKIM CIŚNIENIEM	42,9	-10/+65
		NISKIE CIŚNIENIE	30	-30/+60

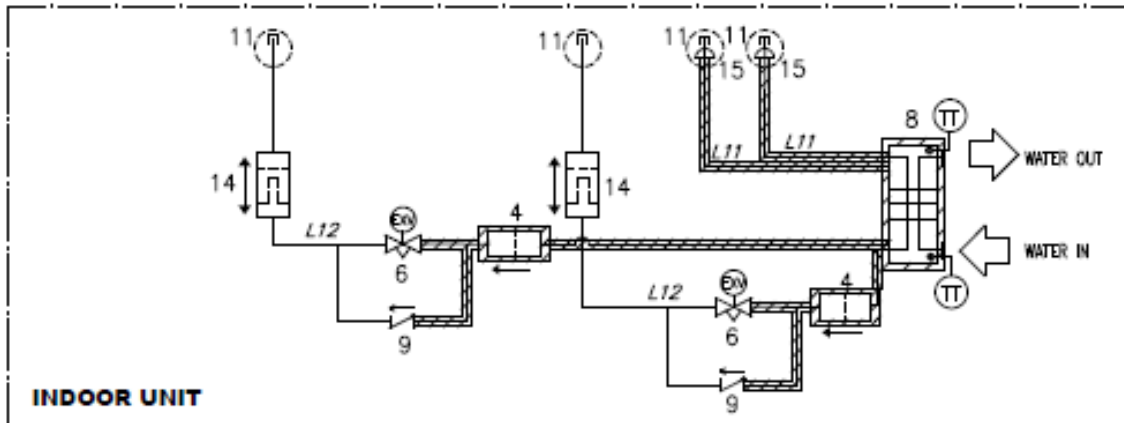


SPRZĘT DO OBIEGU WODY	
a	POMPA
d	SPUST
e	MOCOWANIE ZACZOPOWANE
f	ZAWÓR BEZPIECZENSTWA 3 bary 1/2"
g	ZAWÓR ODCINAJĄCY
h	ODPOWIETRZNIK
m	ZBIORNIK ROZPREŻNY
y	FILTR POWIETRZA
TT	CZUJNIK TEMPERATURY
PI	MANOMETR
FS	PRZELĄCZNIK PRZEŁYWOWY

Rysunek 25 – P&ID obiegu wody dla jednostek EWYT-CZ



Rysunek 26 – Schemat obiegu czynnika chłodniczego (P&ID) dla jednostki zewnętrznej EWYT~CZ z obiegiem DUAL



Rysunek 27 – Schemat obiegu czynnika chłodniczego (P&ID) dla jednostki wewnętrznej EWYT~CZ z obiegiem DUAL

CZYNNIK CHŁODNICZY	GRUPA WG DYREKTYWY PED	LINIA	PS (bar)	Ts (°C)
R32	1	GAZ POD WYSOKIM CIŚNIENIEM	42,9	+10/+120
		CIECZ POD WYSOKIM CIŚNIENIEM	42,9	-10/+65
		NISKIE CIŚNIENIE	30	-30/+60

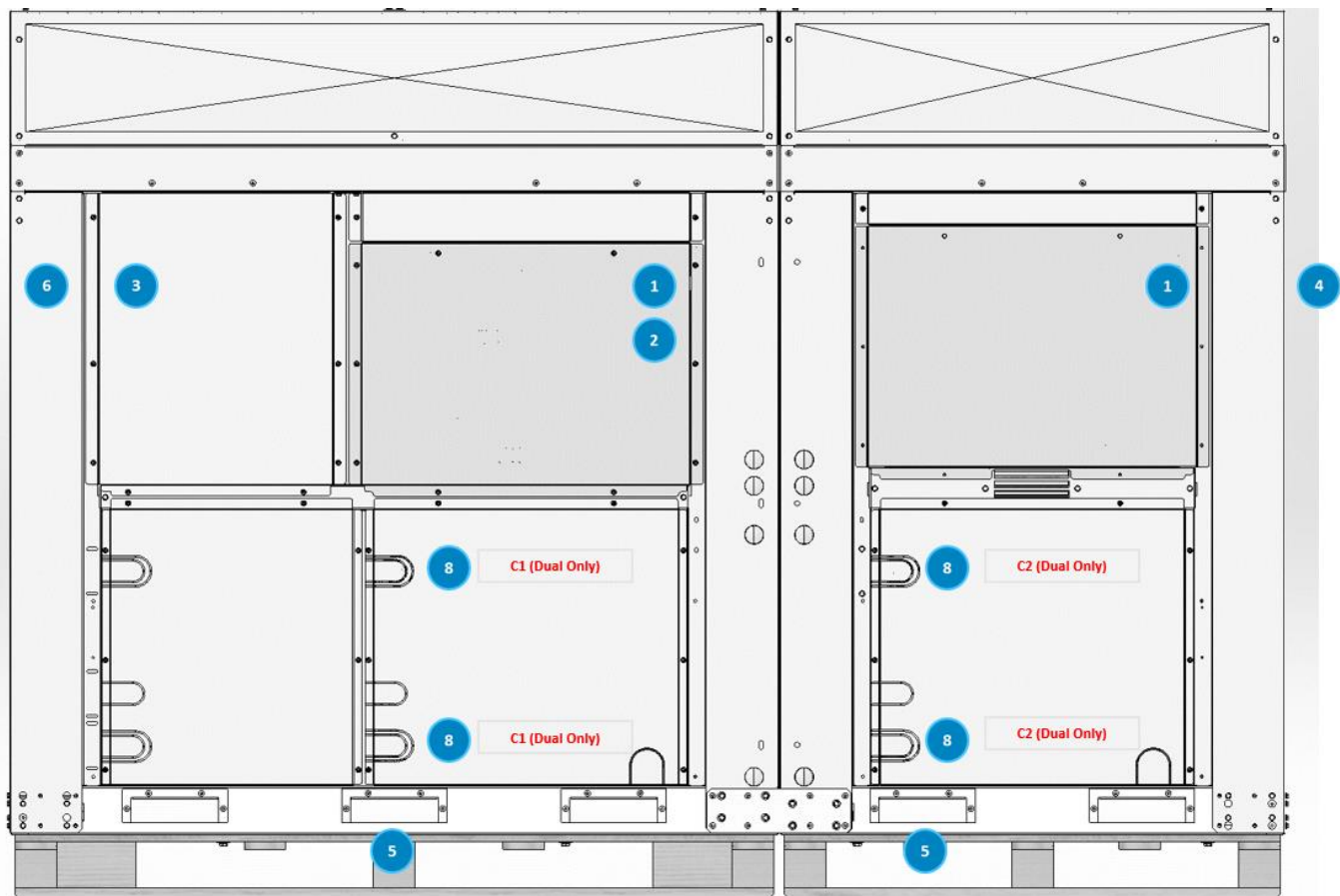
## 10. OPIS TABLICZEK ZAMONTOWANYCH NA JEDNOSTKACH

Tabliczki	Numer etykiety	Opis	Umiejscowienie
		Ostrzeżenie o niebezpiecznym napięciu	Na panelu elektrycznym (na zewnątrz)
		Symbol A2L	Na panelu elektrycznym (na zewnątrz)
		Logo producenta	Na panelu elektrycznym (na zewnątrz)
		Instrukcje podnoszenia*	Jedna na ramie urządzenia i jedna na opakowaniu
		Tabliczka dotycząca punktu podnoszenia	Jedna na panelu urządzenia w pobliżu otworów do jego podnoszenia
		Tabliczka znamionowa jednostki	Na ramie urządzenia (na zewnątrz)
		Tabliczki UN 3358*	Na opakowaniu
		Etykieta Obieg 1/2	Na panelu przyłączy po stronie czynnika chłodniczego
		Wylot wody	Na panelu jednostki w pobliżu przyłącza wylotu
		Wlot wody	Na panelu jednostki w pobliżu przyłącza wlotu
		Minimalna odległość od wentylatora	Na panelu wentylatora

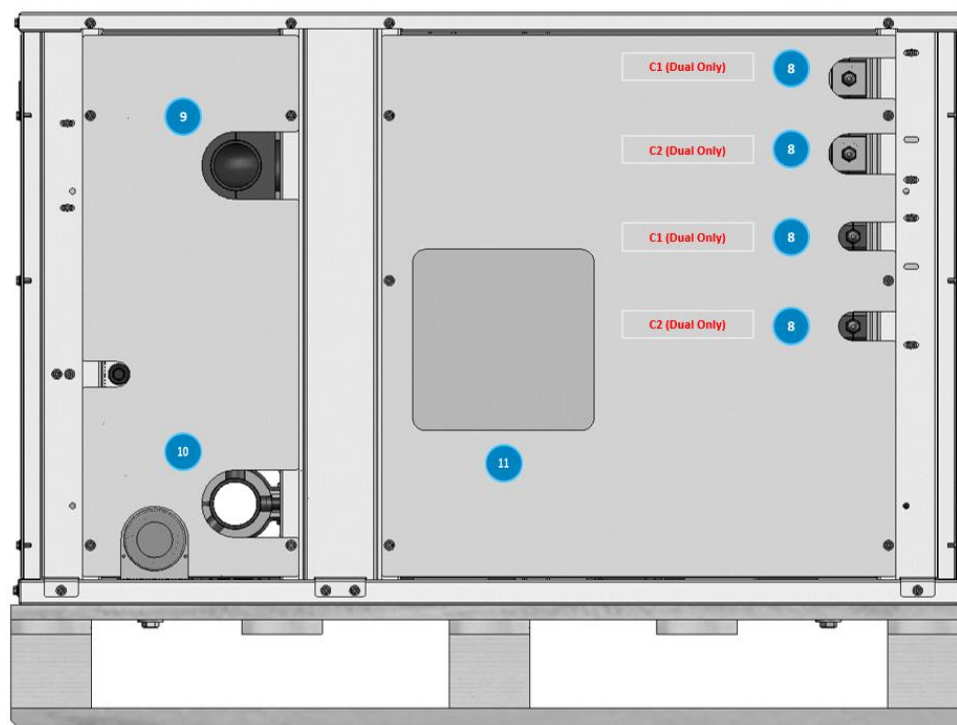
\* Tabliczki na opakowaniu jednostki

Tabela 22 – Tabliczki zamontowane na jednostce

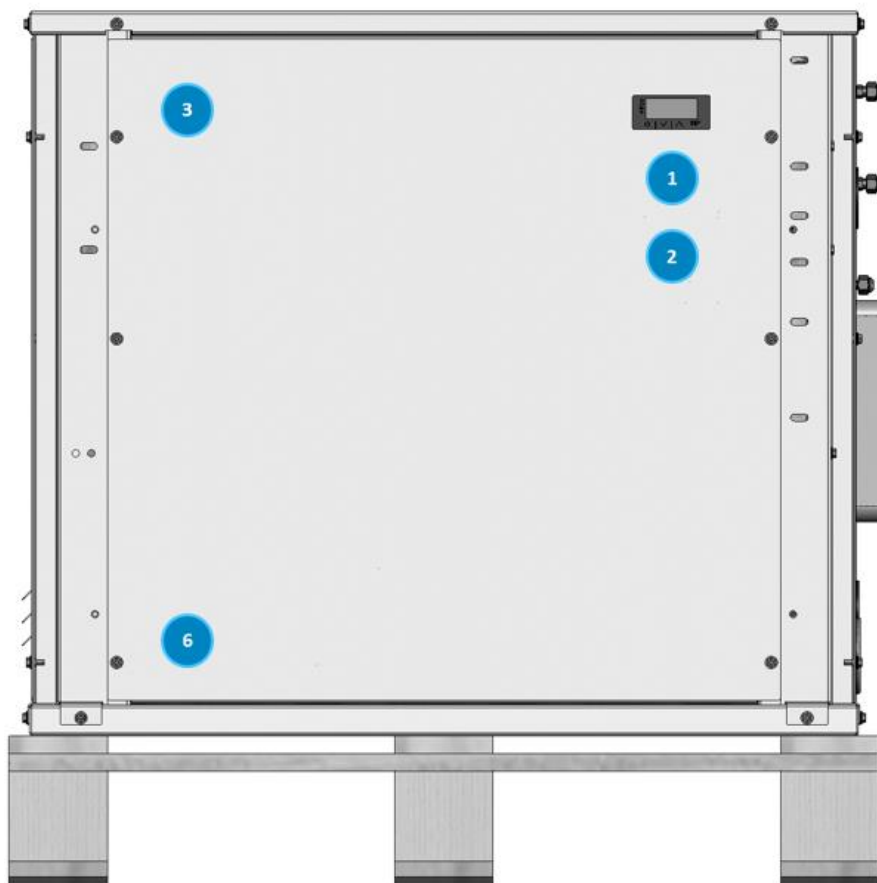
Z wyjątkiem tabliczki znamionowej jednostki, która zawsze znajduje się w tym samym miejscu. Natomiast pozostałe tabliczki mogą znajdować się w innych miejscach, w zależności od modelu i opcji, o które uzupełniono jednostkę.



Rysunek 28 – Tabliczki na jednostce zewnętrznej



Rysunek 29 – Tabliczki na jednostce wewnętrznej



Rysunek 30 – Tabliczki na jednostce wewnętrznej – strona panelu elektrycznego

## 11. PRZEKAZANIE DO EKSPLOATACJI



**Przekazania do eksploatacji może dokonać wyłącznie upoważniony personel firmy DAIKIN.**

Niżej zaprezentowana ogólna lista kontrolna dotycząca przekazania do eksploatacji może zostać wykorzystywana jako wytyczne i wzór sprawozdania w trakcie uruchamiania i odbioru przez użytkownika.

W celu uzyskania bardziej szczegółowych instrukcji dotyczące przekazania do eksploatacji należy skontaktować się z lokalnym działem serwisu firmy Daikin lub autoryzowanym przedstawicielem producenta.



**W celu kompletnego przekazania do eksploatacji producent sugeruje przestrzeganie wskazówek przekazania do eksploatacji oraz listy kontrolnej dla techników upoważnionych przez dział techniczny Daikin Service.**



**Producent sugeruje aktualizację oprogramowania do ostatniej dostępnej wersji. W sprawie aktualizacji oprogramowania należy zwrócić się do lokalnego oddziału Daikin Service.**

Informacje ogólne	Tak	Nie	n.d.
Sprawdzić pod kątem uszkodzeń zewnętrznych.	<input type="checkbox"/>	<input type="checkbox"/>	<input type="checkbox"/>
Otworzyć wszystkie zawory odcinające i / lub odcinające.	<input type="checkbox"/>	<input type="checkbox"/>	<input type="checkbox"/>
Przed podłączeniem do obiegu hydraulicznego sprawdzić, czy wszystkie części jednostki są napełnione czynnikiem chłodniczym pod ciśnieniem.	<input type="checkbox"/>	<input type="checkbox"/>	<input type="checkbox"/>
Woda lodowa	Tak	Nie	n.d.
Rurociąg kompletny	<input type="checkbox"/>	<input type="checkbox"/>	<input type="checkbox"/>
Instalacja wodna napełniona i odpowietrzona	<input type="checkbox"/>	<input type="checkbox"/>	<input type="checkbox"/>
Pompy zainstalowane i gotowe do pracy (kierunek obrotów skontrolowany)	<input type="checkbox"/>	<input type="checkbox"/>	<input type="checkbox"/>
Sita zainstalowane i czyste	<input type="checkbox"/>	<input type="checkbox"/>	<input type="checkbox"/>
Zawory regulacji (zawory trójdrożne, obejściowe itp.) gotowe do pracy	<input type="checkbox"/>	<input type="checkbox"/>	<input type="checkbox"/>
Przełącznik przepływowy zainstalowany.	<input type="checkbox"/>	<input type="checkbox"/>	<input type="checkbox"/>
Instalacja wodociągowa gotowa do pracy i przepływ wyrównany w celu spełnienia wymogów projektowych jednostki	<input type="checkbox"/>	<input type="checkbox"/>	<input type="checkbox"/>
Woda w skraplaczu	Tak	Nie	n.d.
Wieża chłodnicza przepłukana i napełniona, rurociągi odpowietrzane	<input type="checkbox"/>	<input type="checkbox"/>	<input type="checkbox"/>
Pompy zainstalowane i gotowe do pracy (kierunek obrotów skontrolowany)	<input type="checkbox"/>	<input type="checkbox"/>	<input type="checkbox"/>
Sita zainstalowane i czyste	<input type="checkbox"/>	<input type="checkbox"/>	<input type="checkbox"/>
Zawory regulacji (zawory trójdrożne, obejściowe itp.) gotowe do pracy	<input type="checkbox"/>	<input type="checkbox"/>	<input type="checkbox"/>
Instalacja wodociągowa gotowa do pracy i przepływ wyrównany w celu spełnienia wymogów projektowych jednostki	<input type="checkbox"/>	<input type="checkbox"/>	<input type="checkbox"/>
Instalacja elektryczna	Tak	Nie	n.d.
Kable zasilające podłączone do głównego bloku łączeniowego jednostki	<input type="checkbox"/>	<input type="checkbox"/>	<input type="checkbox"/>
Kable zasilające L1, L2, i L3 zostały skontrolowane pod względem prawidłowego podłączenia do faz UVW.	<input type="checkbox"/>	<input type="checkbox"/>	<input type="checkbox"/>
Wszystkie blokady są okablowane i zgodne ze specyfikacją Daikin	<input type="checkbox"/>	<input type="checkbox"/>	<input type="checkbox"/>
Rozrusznik pompy i blokady okablowane	<input type="checkbox"/>	<input type="checkbox"/>	<input type="checkbox"/>
Wentylatory wieży chłodniczej i regulatorów okablowane	<input type="checkbox"/>	<input type="checkbox"/>	<input type="checkbox"/>
Okablowanie jest zgodne z krajowymi i lokalnymi przepisami elektrycznymi	<input type="checkbox"/>	<input type="checkbox"/>	<input type="checkbox"/>
Różne	Tak	Nie	n.d.
Jednostka zainstalowana zgodnie ze specyfikacjami Daikin IOM (wypoziomowanie, wymagania przestrzenne itp.)	<input type="checkbox"/>	<input type="checkbox"/>	<input type="checkbox"/>
Pochwy termometr., termometry, mierniki, studzienki kontr, sterowniki, itd., zainst.	<input type="checkbox"/>	<input type="checkbox"/>	<input type="checkbox"/>
Minimalne obciążenie układu wynosi 60% pojemności maszyny i jest ono dostępne do testowania i nastaw regulatorów	<input type="checkbox"/>	<input type="checkbox"/>	<input type="checkbox"/>

Tabela 23 – Kontrole przed uruchomieniem jednostki



**Lista ta musi zostać wypełniona i wysłana do lokalnego oddziału serwisowego firmy Daikin co najmniej dwa tygodnie przed datą uruchomienia.**



## 12. WAŻNE INFORMACJE DOTYCZĄCE UŻYWANEGO CZYNNIKA CHŁODNICZEGO

---

Produkt zawiera fluorowe gazy cieplarniane. Nie rozprzestrzeniać gazów w atmosferze.

Rodzaj czynnika chłodniczego:	R32
Wartość potencjału tworzenia efektu cieplarnianego (GWP):	675

Układ chłodniczy jest napełniony fluorowanymi gazami cieplarnianymi, a ilość czynnika chłodniczego jest podana na pokazanej poniżej tabliczce.



*W Europie emisje gazu cieplarnianego całkowitej ilości czynnika chłodniczego w instalacji (wyrażonego jako ilość ton gazu równoważnego CO<sub>2</sub>) jest używana do określenia częstości wykonania konserwacji. Należy postępować zgodnie z odpowiednimi przepisami.*

---

## 13. OKRESOWE KONTROLE I ODBIORY URZĄDZEŃ CIŚNIENIOWYCH

---

Jednostki są zaliczane do kategorii II i III klasyfikacji ustalonej przez dyrektywę europejską 2014/68/UE w sprawie urządzeń ciśnieniowych (PED). W przypadku jednostek zaliczanych do tych kategorii niektóre przepisy lokalne nakazują okresowe przeglądy wykonywane przez osobę uprawnioną. Sprawdzić rozporządzenia obowiązujące w miejscu instalacji.

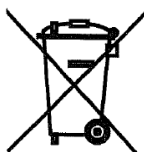
## 14. WYCOFANIE Z UŻYTKOWANIA I UTYLIZACJA

---

Jednostki są wykonane z metalowych, plastikowych i elektronicznych elementów. Wszystkie te elementy należy poddawać utylizacji zgodnie z przepisami lokalnymi oraz przepisami krajowymi wprowadzającymi dyrektywę 2012/19/UE (WEEE).

Akumulatory ołowiowe należy zbierać i przekazywać do odpowiednich centrów zbiórki odpadów.

Unikać uwalniania czynników chłodniczych do środowiska poprzez stosowanie odpowiednich pojemników ciśnieniowych i narzędzi do transferu czynników pod ciśnieniem. Czynność ta musi być wykonywana przez personel posiadający odpowiednie kwalifikacje w zakresie instalacji chłodniczych i zgodnie z przepisami obowiązującymi w kraju instalacji.





*Niniejsza publikacja została przygotowana wyłącznie jako pomoc techniczna i nie stanowi wiążącej oferty firmy Daikin Applied Europe S.p.A. Jej treść opiera się na najlepszej wiedzy firmy Daikin Applied Europe S.p.a. Nie udziela się żadnej gwarancji, wyraźnej ani domniemanej, co do kompletności, dokładności i pewności treści. Wszystkie dane i specyfikacje w niej zawarte mogą być zmienione bez uprzedzenia. Odnosić się do danych przekazanych w czasie składania zamówienia. Firma Daikin Applied Europe S.p.A. wyraźnie odmawia wszelkiej odpowiedzialności za bezpośrednie i pośrednie szkody, w najszerszym rozumieniu, wynikające ze stosowania i/lub interpretacji tej publikacji bądź z nią związane. Wszystkie treści są chronione prawem autorskim firmy Daikin Applied Europe S.p.A.*

**DAIKIN APPLIED EUROPE S.p.A.**

Via Piani di Santa Maria, 72 - 00072 Ariccia (Rzym) - Włochy

Tel: (+39) 06 93 73 11 - Faks: (+39) 06 93 74 014

<http://www.daikinapplied.eu>