

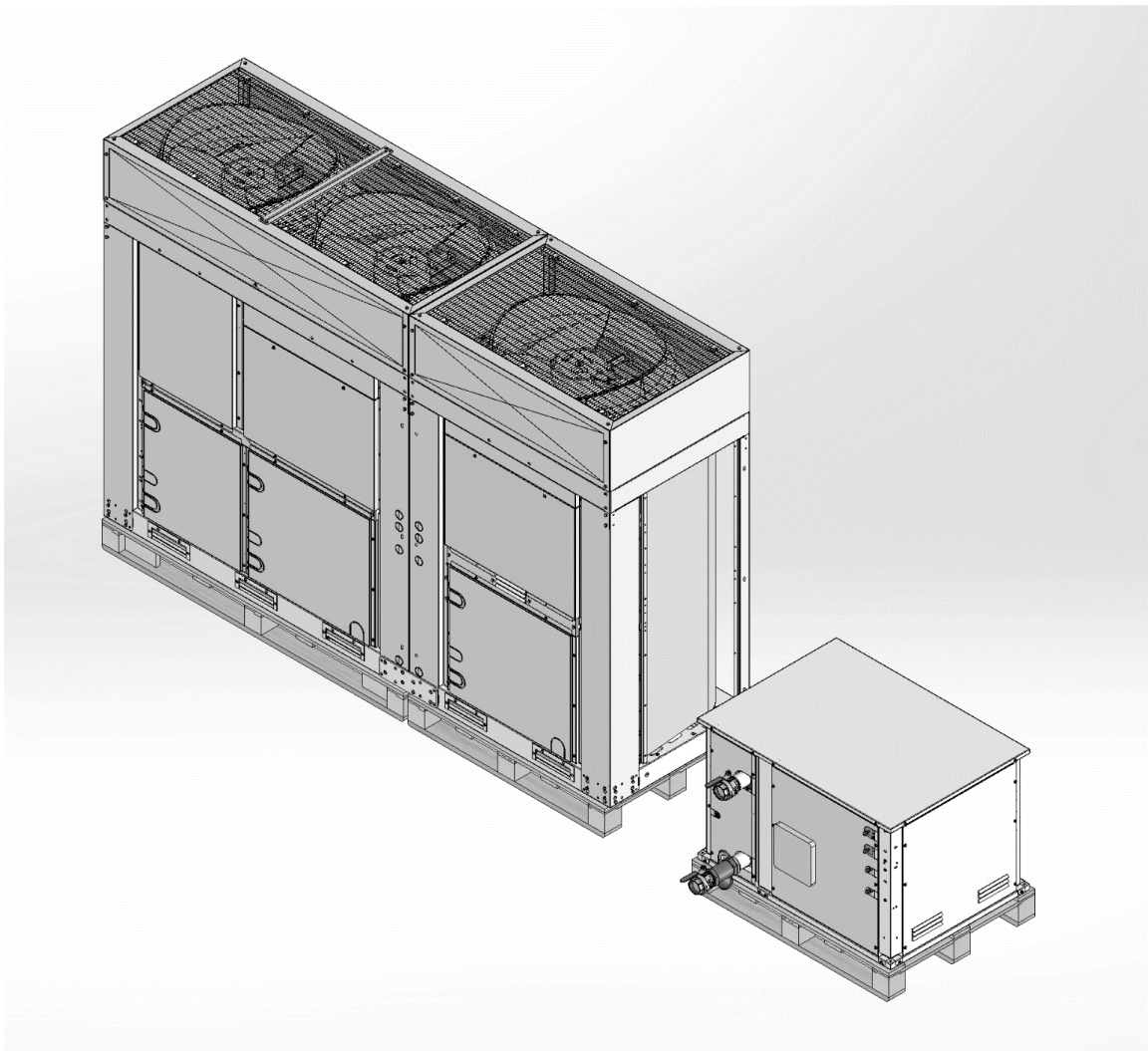


REV	00
Data	31/05/2022
Sostituisce	-

Manuale di installazione e manutenzione D-EIMHP01505-22_00IT

Unità a pompa di calore aria-acqua con compressori scroll - versione split

EWYT~CZ(I/O)



Istruzioni originali

Indice

1. INTRODUZIONE.....	5
1.1. Precauzioni contro i rischi residui	5
1.2. Descrizione generale	6
1.3. Informazioni sul refrigerante	7
1.4. Descrizione generale dei dispositivi di sicurezza.....	7
1.5. Requisiti del luogo di installazione dell'unità interna.....	8
1.5.1. Requisiti dell'area nella sala di installazione	8
1.5.2. Contromisure.....	11
2. RICEZIONE DELL'UNITÀ.....	13
3. STOCCAGGIO.....	13
4. INSTALLAZIONE MECCANICA.....	14
4.1. Sicurezza	14
4.2. Movimentazione e sollevamento	14
4.2.1. Sollevamento dell'unità MONO esterna	14
4.2.2. Sollevamento dell'unità DUAL esterna.....	15
4.2.3. Sollevamento dell'unità INDOOR	15
4.3. Posizionamento e montaggio dell'unità esterna	16
4.3.1. Requisiti minimi di spazio per l'unità esterna	17
4.4. Posizionamento e montaggio dell'unità interna	18
4.5. Requisiti aggiuntivi del luogo di installazione.....	19
4.6. Combinazione di unità e opzioni.....	20
4.7. Preparazione delle tubazioni del refrigerante	20
4.8. Rumore e protezione acustica	22
4.9. Circuito idraulico per il collegamento all'unità	22
4.9.1. Tubazioni dell'acqua.....	23
4.9.2. Flussostato	23
4.9.3. Riparazione e controllo del collegamento del circuito idraulico.....	23
4.9.4. Water pressure (Pressione dell'acqua)	23
4.10. Trattamento dell'acqua	23
4.11. Cali di pressione dell'acqua per i filtri	24
4.12. Pompa dell'unità interna	24
4.13. Limiti operativi.....	25
4.14. Stabilità di funzionamento e contenuto minimo di acqua nell'impianto.....	26
4.15. Limiti del flusso dell'acqua	27
4.16. Calibrazione del serbatoio di espansione	27
5. IMPIANTO ELETTRICO	29
5.1. Specifiche generali	29
5.2. Connessioni elettriche	29
5.3. Requisiti dei cavi.....	29
5.3.1. Dimensione massima del cavo.....	30
5.3.2. Requisiti dei dispositivi di sicurezza	30
5.4. Sbilanciamento delle fasi	30
5.5. Schema elettrico principale.....	31
6. COLLEGAMENTO DELLE TUBAZIONI DEL REFRIGERANTE.....	33
6.1. Per brasare l'estremità del tubo	33
6.2. Uso della valvola a sfera.....	34
6.3. Per collegare le tubazioni del refrigerante all'unità esterna	35
6.4. Per collegare le tubazioni del refrigerante all'unità interna	36
6.5. Controllo delle tubazioni del refrigerante	37

6.5.1. Prova di tenuta a pressione.....	37
6.5.2. Per eseguire l'essiccazione sottovuoto	37
6.5.3. Per isolare le tubazioni del refrigerante	38
6.6. Carica del refrigerante	39
6.6.1. Precauzioni durante la carica del refrigerante.....	39
6.6.2. Per determinare la quantità aggiuntiva di refrigerante	39
6.6.3. Pre-carica del refrigerante.....	40
6.6.4. Controlli dopo la carica del refrigerante.....	41
7. RESPONSABILITÀ DELL'OPERATORE.....	42
8. MANUTENZIONE	43
8.1. Tabella di pressione/temperatura	44
8.2. Manutenzione ordinaria	44
8.2.1. Manutenzione dello scambiatore di calore ad aria	46
8.2.2. Impianto elettrico	47
8.2.3. Assistenza e garanzia limitata.....	47
9. SCHEMA DEL CIRCUITO DEL REFRIGERANTE.....	48
10. ELENCO DELLE ETICHETTE APPLICATE ALLE UNITÀ.....	53
11. MESSA IN ESERCIZIO.....	56
12. IMPORTANTI INFORMAZIONI SUL REFRIGERANTE USATO	57
13. VERIFICHE PERIODICHE E MESSA IN FUNZIONE DI APPARECCHIATURE A PRESSIONE	57
14. DISMISSIONE E SMALTIMENTO.....	57

Elenco delle figure

Figura 1 – Sollevamento dell'unità MONO esterna.....	14
Figura 2 – Sollevamento dell'unità DUAL esterna	15
Figura 3 – Movimentazione e sollevamento dell'unità interna	15
Figura 4 – Posizionamento dell'unità MONO	16
Figura 5 – Posizionamento dell'unità DUAL	16
Figura 6 – Posizione dei fori di montaggio (vista dal basso).....	16
Figura 7 – Unità DUAL.....	17
Figura 8 – Unità installate affiancate lungo i lati più corti, B o D.....	18
Figura 9 – Unità installate affiancate lungo i lati più lunghi (caso 1 e caso 2)	18
Figura 10 – Requisiti minimi di spazio per l'unità interna	19
Figura 11 – Installazione sul mare dell'unità esterna.....	20
Figura 12 – Schema delle tubazioni unità interna - unità esterna.....	21
Figura 13 – Schema idraulico	22
Figura 14 – Elementi del circuito idraulico	22
Figura 15 – Cadute di pressione del filtro dell'acqua	24
Figura 16 – Prevalenza esterna della pompa dell'acqua	25
Figura 17 – Limiti operativi su EWYT_CZ nella modalità di raffreddamento	26
Figura 18 – Limiti operativi su EWYT_CZ nella modalità di riscaldamento	26
Figura 19 – Fattore di correzione del volume minimo dell'acqua.....	27
Figura 20 – Pressione iniziale del serbatoio di espansione in base al volume massimo dell'acqua	28
Figura 21 – Schema elettrico principale.....	31
Figura 22 – Brasatura dei tubi.....	34
Figura 23 – Valvola a sfera.....	34
Figura 24 – Schema del circuito del refrigerante (P&ID) per unità EWYT-CZ con circuito MONO.....	48
Figura 25 – Schema P&ID del circuito idraulico per unità EWYT-CZ	50
Figura 26 – Schema del circuito del refrigerante (P&ID) per unità esterne EWYT-CZ con circuito DUAL	51
Figura 27 – Schema del circuito del refrigerante (P&ID) per unità interne EWYT-CZ con circuito DUAL	52
Figura 28 – Etichette sull'unità esterna	54
Figura 29 – Etichette sull'unità interna	54
Figura 30 – Etichette sull'unità interna – Lato del quadro elettrico	55

Elenco delle tabelle

Tabella 1 – Proprietà fisiche del refrigerante R32.....	7
Tabella 2 – Requisiti di spazio: NON al piano interrato più basso	9
Tabella 3 – Requisiti di spazio: Piano interrato più basso	10
Tabella 4 – Grado di tempra del materiale delle tubazioni.....	21
Tabella 5 – Spessore dei tubi per R32.....	21
Tabella 6 – Diametri delle tubazioni.....	21
Tabella 7 – Lunghezza e dislivello delle tubazioni	22
Tabella 8 – Diametro delle tubazioni idrauliche	23
Tabella 9 – Setpoint del flussostato	23
Tabella 10 – Limiti di qualità dell'acqua accettabili	24
Tabella 11 – Curve della pompa associate a ciascuna misura dell'unità.....	25
Tabella 12 – Contenuto minimo di acqua nell'impianto	26
Tabella 13 – Limiti operativi	27
Tabella 14 – Tabella 1 di EN602041, punto 5.2.....	30
Tabella 15 – Riferimento n. 1.....	32
Tabella 16 – Riferimento n. 2.....	32
Tabella 17 – Riferimento n. 3.....	32
Tabella 18 – Pressione/temperatura di R32	44
Tabella 19 – Elenco di controllo annuale per la manutenzione dell'unità interna	44
Tabella 20 – Programma di manutenzione ordinaria standard	45
Tabella 21 – Programma di manutenzione ordinaria per applicazione critica e/o ambiente altamente aggressivo	46
Tabella 22 – Etichette applicate all'unità.....	53
Tabella 23 – Controlli da eseguire prima dell'avviamento dell'unità	56

1. INTRODUZIONE

Questo apparecchio è destinato all'uso da parte di utenti esperti o addestrati in negozi, stabilimenti dell'industria leggera e fattorie, oppure all'uso commerciale da parte di privati. L'apparecchio non deve essere accessibile al pubblico generico, ma deve essere installato in un'area sicura e protetta dal facile accesso.

Questo manuale fornisce informazioni sulle funzioni e sulle procedure standard di tutte le unità della serie e costituisce un importante documento di supporto per il personale qualificato, ma non può mai sostituirsi ad esso.

Tutte le unità sono fornite con **schemi elettrici, disegni certificati, targhetta e dichiarazione di conformità**. Questi documenti riportano tutti i dati tecnici per l'unità acquistata. In caso di discrepanze tra il contenuto del manuale e la documentazione fornita con l'unità, fare sempre affidamento a quest'ultima in quanto **è parte integrante di questo manuale**.

Prima di procedere con l'installazione e l'avvio dell'unità, leggere attentamente il presente manuale.

Un'installazione impropria può causare scosse elettriche, cortocircuiti, perdite, incendi o danni di altro tipo all'apparecchiatura o lesioni alle persone.

L'unità deve essere installata da operatori/tecnici professionisti in conformità alle leggi vigenti del paese d'installazione.

L'avvio dell'unità deve essere anch'esso eseguito da personale autorizzato e qualificato e tutte le attività devono essere effettuate nel pieno rispetto delle leggi e dei regolamenti locali.



SE LE ISTRUZIONI CONTENUTE IN QUESTO MANUALE NON SONO CHIARE, È ASSOLUTAMENTE VIETATO PROCEDERE CON L'INSTALLAZIONE E L'AVVIO.

In caso di dubbi per l'assistenza e per ulteriori informazioni, contattare un rappresentante autorizzato del produttore.

1.1. Precauzioni contro i rischi residui

1. Installare l'unità secondo le istruzioni del presente manuale.
2. Eseguire regolarmente tutte le operazioni di manutenzione previste in questo manuale.
3. Indossare dispositivi di protezione (guanti, occhiali, casco ecc.) adatti al lavoro in corso; non indossare abiti né accessori che possono impigliarsi o essere risucchiati dai flussi d'aria; legare i capelli, se lunghi, prima di accedere all'unità.
4. Prima di aprire il pannello della macchina, accertarsi che sia saldamente incernierato alla macchina.
5. Le alette degli scambiatori di calore e i bordi dei pannelli e dei componenti metallici possono causare tagli.
6. Non rimuovere le protezioni dai componenti mobili mentre l'unità è in funzione.
7. Accertarsi che le protezioni dei componenti mobili siano montate correttamente prima di riavviare l'unità.
8. Le trasmissioni di ventole, motori e cinghie potrebbero essere in funzione: prima dell'accesso, attendere sempre che questi componenti si siano arrestati e adottare le misure necessarie per impedirne l'avviamento.
9. Le superfici della macchina e dei tubi possono diventare molto calde o fredde e provocare ustioni.
10. Non superare mai il limite di pressione massima (PS) del circuito dell'acqua dell'unità.
11. Prima di rimuovere componenti dei circuiti idraulici pressurizzati, chiudere la sezione delle tubazioni interessate e drenare il fluido gradualmente per stabilizzare la pressione al livello atmosferico.
12. Non usare le mani per verificare possibili perdite di refrigerante.
13. Scollegare l'unità dalla rete elettrica mediante l'interruttore generale prima di aprire il pannello di controllo.
14. Verificare che l'unità sia stata collegata correttamente a terra prima di avviarla.
15. Installare la macchina in un'area idonea; non installarla all'aperto se è pensata per l'uso interno.
16. Non usare cavi di sezione inadeguata né collegamenti con prolunghe, nemmeno per brevi periodi o situazioni di emergenza.
17. Per le unità con VFD, attendere 10 minuti dopo lo scollegamento dell'alimentazione elettrica prima di accedere all'interno del quadro di distribuzione.
18. L'unità contiene gas refrigerante pressurizzato: le apparecchiature in pressione non vanno toccate, fuorché durante la manutenzione affidata a personale autorizzato e qualificato.
19. Collegare le utenze all'unità seguendo le istruzioni del presente manuale e quelle sui pannelli dell'unità stessa.
20. Onde evitare rischi ambientali, assicurarsi che le eventuali perdite di fluido siano raccolte all'interno di dispositivi idonei in conformità alle normative locali.
21. Se è necessario smontare un componente, assicurarsi che sia stato rimontato correttamente prima di avviare l'unità.
22. Se le normative vigenti prescrivono l'installazione di sistemi antincendio in prossimità della macchina, verificare che questi siano idonei all'estinzione di incendi delle apparecchiature elettriche, dell'olio di lubrificazione del compressore e del refrigerante, come specificato nelle schede di sicurezza di questi liquidi.
23. Mantenere tutti i dispositivi di sicurezza in buone condizioni di funzionamento e controllarli periodicamente secondo le normative vigenti.
24. Conservare tutti i lubrificanti in contenitori adeguatamente contrassegnati.
25. Non conservare liquidi infiammabili vicino all'unità.
26. Saldare o brasare solo le tubazioni vuote dopo aver rimosso ogni traccia di olio lubrificante; non usare fiamme né altre fonti di calore in prossimità di tubazioni contenenti liquido refrigerante.
27. Non usare fiamme libere in prossimità dell'unità.
28. Il macchinario deve essere installato in strutture protette contro le scariche atmosferiche in conformità alle leggi e agli standard tecnici vigenti.
29. Non piegare né colpire i tubi contenenti liquidi sotto pressione.
30. Non è consentito camminare o appoggiare altri oggetti sulle macchine.

31. L'utente è responsabile della valutazione complessiva del rischio di incendio nel luogo di installazione (ad esempio mediante calcolo del carico di incendio).
32. Durante il trasporto, fissare sempre l'unità al pianale del veicolo per impedirne il movimento e il ribaltamento.
33. La macchina deve essere trasportata secondo le normative vigenti, tenendo conto delle caratteristiche dei liquidi al suo interno e della relativa descrizione nella scheda di sicurezza.
34. Il trasporto inadeguato può causare danni alla macchina e persino perdite di liquido refrigerante. Prima di avviare la macchina, controllare se presenta perdite ed eventualmente effettuare le riparazioni necessarie.
35. Lo scarico accidentale di refrigerante in un'area chiusa può causare carenza di ossigeno e, di conseguenza, il rischio di asfissia: installare il macchinario in un locale ben ventilato in conformità alla norma EN 378-3 / ISO 5149-3 e ai regolamenti locali vigenti.
36. L'installazione deve soddisfare i requisiti della norma EN 378-3 / ISO 5149-3 e dei regolamenti locali vigenti.

1.2. Descrizione generale

L'unità acquistata è una pompa di calore, ossia una macchina progettata per raffreddare/riscaldare l'acqua entro determinati limiti specificati di seguito. L'unità opera sfruttando la compressione, la condensazione e l'evaporazione del gas refrigerante secondo il ciclo di Carnot ed è composta principalmente dalle parti indicate di seguito, che variano in base alla modalità di funzionamento.

L'unità è nella configurazione "split", pertanto è composta da due parti principali:

- L'unità interna, installata in uno spazio chiuso e contenente il circuito idraulico e lo scambiatore di calore a piastre
- L'unità esterna, installata all'aperto e contenente il compressore, la serpentina e le ventole.

Le due unità vengono collegate tramite il sistema di tubazioni del refrigerante integrato nella struttura.

Per garantire il corretto funzionamento della pompa di calore, le unità esterne e interne devono essere collegate elettricamente (fare riferimento allo schema elettrico fornito con le unità).

Modalità di raffreddamento o climatizzazione:

- Uno o più compressori scroll che aumentano la pressione del gas refrigerante dalla pressione di evaporazione alla pressione di condensazione.
- Un condensatore in cui il gas refrigerante si condensa sotto una pressione elevata e che trasferisce il calore all'aria.
- Una valvola di espansione che consente di ridurre la pressione del liquido condensato dalla pressione di condensazione a quella di evaporazione.
- Un evaporatore in cui il refrigerante liquido a bassa pressione evapora e raffredda l'acqua.

Modalità di riscaldamento o pompa di calore:

- Uno o più compressori scroll che aumentano la pressione del gas refrigerante dalla pressione di evaporazione alla pressione di condensazione.
- Un condensatore in cui il gas refrigerante si condensa sotto una pressione elevata e che trasferisce il calore all'acqua.
- Una valvola di espansione che consente di ridurre la pressione del liquido condensato dalla pressione di condensazione a quella di evaporazione.
- Un evaporatore in cui il refrigerante liquido a bassa pressione evapora.
- Il funzionamento degli scambiatori di calore può essere invertito usando la valvola a 4 vie: questo componente permette di configurare l'uso dell'unità di riscaldamento/raffreddamento in base alla stagione.

Tutte le unità vengono completamente assemblate in fabbrica e collaudate prima della spedizione. La gamma EWYT~CZ(I/O) comprende modelli con un singolo circuito di raffreddamento e modelli con due circuiti di raffreddamento. La macchina utilizza il fluido refrigerante R32 adatto per tutto il campo di applicazione della macchina.

Il sistema di controllo è precablato, configurato e collaudato in fabbrica. Sono richieste soltanto i normali collegamenti in loco, quali tubazioni, collegamenti elettrici e interblocchi delle pompe, in modo da semplificare l'installazione e aumentare l'affidabilità. Tutti i sistemi di sicurezza e di controllo del funzionamento sono installati in fabbrica nel pannello di controllo. Le istruzioni di questo manuale sono applicabili a tutti i modelli di questa serie salvo diversamente specificato.

1.3. Informazioni sul refrigerante

Questo prodotto contiene refrigerante R32 che ha un minimo impatto ambientale, grazie al suo basso valore di Potenziale Globale di Riscaldamento (GWP). In conformità alla norma ISO 817, il refrigerante R32 è classificato A2L o leggermente infiammabile, in quanto la velocità di propagazione della fiamma è bassa, e non tossico.

Il refrigerante R32 può bruciare lentamente quando tutte le seguenti condizioni sono presenti:

- La concentrazione è compresa tra i limiti di infiammabilità inferiore e superiore (LFL e UFL).
- Velocità del vento < Velocità di propagazione della fiamma
- Energia della fonte di innesco > Energia di innesco minima

Nelle condizioni di funzionamento normali per le apparecchiature di condizionamento e l'ambiente lavorativo non genera particolari rischi.

Classe di sicurezza (ISO 817)	A2L
Gruppo PED	1
Limite pratico (kg/m ³)	0,061
ATEL/ ODL (kg/m ³)	0,30
LFL (kg/m ³) a 60°C	0,307
Densità del vapore a 25 °C, 101,3 kPa (kg/m ³)	2,13
Massa molecolare	52,0
Punto di ebollizione (°C)	-52
GWP (100 yr ITH)	675
GWP (ARS 100 yr ITH)	677
Temperatura di autoaccensione (°C)	648
Temperatura massima superficiale (°C)	548

Tabella 1 – Proprietà fisiche del refrigerante R32

1.4. Descrizione generale dei dispositivi di sicurezza

L'unità interna è provvista di un sistema di rilevamento delle perdite e di una ventola di emergenza integrata. Il rilevatore di perdite è integrato nell'unità interna ed è collegato direttamente al sistema di controllo dell'unità. In caso di fughe di gas, il rilevatore attiva automaticamente l'arresto dell'unità per evitare incidenti. Inoltre, viene attivata anche la ventola di emergenza in modo da disperdere il refrigerante.



Questa unità è dotata di misure di sicurezza ad alimentazione elettrica. Perché le misure di sicurezza siano efficaci, l'unità deve essere sempre alimentata dopo l'installazione, tranne durante gli interventi di manutenzione e assistenza.

Circolazione del flusso dell'aria attivata dal sistema di rilevamento delle perdite

Quando viene attivato il **sistema di rilevamento delle perdite**, si verificano le seguenti azioni, che proseguono per almeno 5 minuti dopo la reimpostazione del **sistema di rilevamento delle perdite**:

- alimentazione della ventola dell'apparecchiatura per inviare un flusso d'aria interno pari o superiore al flusso dell'aria minimo Q_{min} (240 m³/h);
- disabilitazione del funzionamento del compressore, tranne quando tale funzionamento riduce la portata della perdita o la quantità totale rilasciata nello spazio interno.

Valore di soglia	
Allarme	Arresto
5000 ppm	

- Eventuali sale macchine devono essere **chiaramente segnalate** come tali all'ingresso dell'ambiente, con avvertenze che indichino il divieto di accesso da parte di personale non autorizzato e il divieto di fumare o di tenere luci o fiamme libere. Le avvertenze devono anche indicare che, in caso di emergenza, solo persone autorizzate e a conoscenza delle procedure di emergenza devono decidere se entrare nella sala macchine. Deve essere inoltre segnalato il divieto di azionamento non autorizzato dell'impianto
- Il proprietario / utilizzatore deve tenere un registro aggiornato dell'impianto di refrigerazione.

1.5. Requisiti del luogo di installazione dell'unità interna



Leggere inoltre i seguenti requisiti:

- **Requisiti generali del luogo di installazione. Vedere il capitolo "Precauzioni di sicurezza generali".**
- **Requisiti dello spazio di manutenzione.**
- **Requisiti delle tubazioni del refrigerante (lunghezza, dislivello).**



Devono essere seguiti i regolamenti e le normative locali per l'installazione; in assenza di questi riferirsi a EN 378 3 / ISO 5149-3.

- Prevedere attorno all'unità spazio sufficiente per la manutenzione e la circolazione dell'aria.
- Assicurarsi che il sito di installazione resista al peso e alle vibrazioni dell'unità.
- Assicurarsi che l'unità sia in piano.
- Selezionare la posizione dell'unità in modo tale che il suono generato dall'unità non disturbi nessuno e che sia conforme alla legislazione applicabile.
- In caso di perdite di acqua, assicurarsi che l'acqua non possa danneggiare l'impianto e lo spazio circostante.
- Durante l'installazione, evitare la possibilità che chiunque possa arrampicarsi sull'unità o posizionare oggetti sull'unità.
- Sono state prese in considerazione tutte le lunghezze e le distanze delle tubazioni (vedere "4.1 Informazioni sulla lunghezza delle tubazioni").

NON installare l'unità nei seguenti luoghi:

- In atmosfere potenzialmente esplosive.
- In luoghi in cui sono presenti macchinari che emettono onde elettromagnetiche. Le onde elettromagnetiche possono disturbare il sistema di controllo e causare malfunzionamenti dell'apparecchiatura.
- In luoghi in cui sussista il rischio di incendio dovuto alla fuoriuscita di gas infiammabili (esempio: diluente o benzina), fibra di carbonio, polvere infiammabile.
- In luoghi in cui viene prodotto gas corrosivo (esempio: acido solforoso in forma gassosa). La corrosione dei tubi di rame o delle parti saldate può causare perdite di refrigerante.
- In luoghi in cui nell'atmosfera possono essere presenti nebbie, spray o vapori di olio minerale. Le parti in plastica possono deteriorarsi e cadere o causare perdite d'acqua.



L'apparecchio NON deve essere accessibile al pubblico; installarlo in un'area sicura e protetta dal facile accesso. Questa unità è adatta per l'installazione in un ambiente commerciale e industriale leggero

1.5.1. Requisiti dell'area nella sala di installazione



Per l'installazione, l'unità interna deve soddisfare i requisiti di tossicità (EN 378) e infiammabilità (IEC 60335-2-40)

Le unità EWYT-CZ(I/O) sono etichettate come "Enhanced Tightness Refrigerating Systems" (sistemi di refrigerazione a tenuta migliorata). Questo, in conformità con la norma IEC 60335-2-40, Allegato GG.2.

Per essere considerata un "Enhanced Tightness Refrigerant System", l'unità deve soddisfare tutte le condizioni seguenti:

- a) Nei locali interni non devono essere collocati compressori, recipienti a pressione (BPHE > 15 l) o componenti contenenti refrigerante.
- b) I gruppi di distribuzione del refrigerante devono soddisfare tutti i requisiti applicabili della norma.
- c) Nei locali interni, i sistemi di refrigerazione devono utilizzare solo giunti permanenti, ad eccezione dei giunti realizzati in loco che collegano direttamente l'unità interna alle tubazioni del refrigerante.
- d) Le parti delle unità interne che contengono refrigerante devono essere protette dai danni in caso di guasto catastrofico delle parti mobili, ad esempio le ventole.
- e) Sistemi in cui i tubi delle apparecchiature nello spazio occupato in questione sono installati in modo tale da essere protetti da danni accidentali.
- f) La tenuta del sistema di refrigerazione di ogni unità interna deve essere verificata in fabbrica con un'apparecchiatura di rilevamento dalla capacità di 3 grammi per anno di refrigerante o ancora meglio sotto una pressione pari ad almeno 0,25 volte la pressione massima ammessa. Non devono essere rilevate perdite.
- g) Durante il normale funzionamento, le vibrazioni superiori a 0,30 G rms, se misurate con un filtro passa-basso da 200 Hz, non sono consentite nelle parti contenenti refrigerante presenti nello spazio occupato.
- h) Gli scambiatori di calore interni devono essere protetti dal congelamento.
- i) La velocità operativa massima delle ventole deve essere inferiore al 90% della velocità massima ammessa specificata dal produttore della ventola.

Tutte le condizioni sopra riportate sono state testate e verificate.

L'unità interna è provvista di un sistema di rilevamento delle perdite e di una ventola di emergenza integrata.

1.5.1.1. Requisito di tossicità (EN 378)

Per quanto riguarda il valore di tossicità, la quantità massima di refrigerante viene valutata con la seguente formula

$$T \rightarrow M_T = \text{Toxicity Limit} \times \text{Room Volume} = 0,3 \times H \times A$$

Dove:

- T = Formula per il requisito di tossicità
- M_T = Quantità massima di refrigerante [kg]
- 0,3 = Limite di tossicità di R32
- H = Altezza del locale [m]
- A = Area del locale [m²]

Se la carica attuale dell'unità $M_r > M_T$, l'unità deve essere installata in una sala macchina in conformità a EN 378-3.

1.5.1.2. Requisito di infiammabilità (IEC 60335-2-40) – Non al piano interrato più basso

Se l'unità interna non è installata al piano interrato più basso, la quantità massima di refrigerante rispetto al valore di infiammabilità deve essere valutata mediante la seguente formula:

$$B \rightarrow M_B = CF \times LFL \times H \times A = 0,23 \times H \times A$$

Dove:

- B = Requisiti di infiammabilità per l'installazione non al piano interrato più basso
- M_B = Quantità massima di refrigerante [kg] per l'installazione non al piano interrato più basso
- CF = Fattore di concentrazione (non per il piano interrato più basso, CF = 0,75)
- LFL = Limite di infiammabilità inferiore (per R32, LFL = 0,307) [kg/m³]
- H = Altezza del locale (non superiore a 2,2 [m])
- A = Area del locale [m²]

Se la carica effettiva dell'unità $M_r > M_B$, devono essere utilizzati un allarme di sicurezza (suono+luce) e la ventilazione (naturale o forzata) in conformità a EN 60335-2-40.

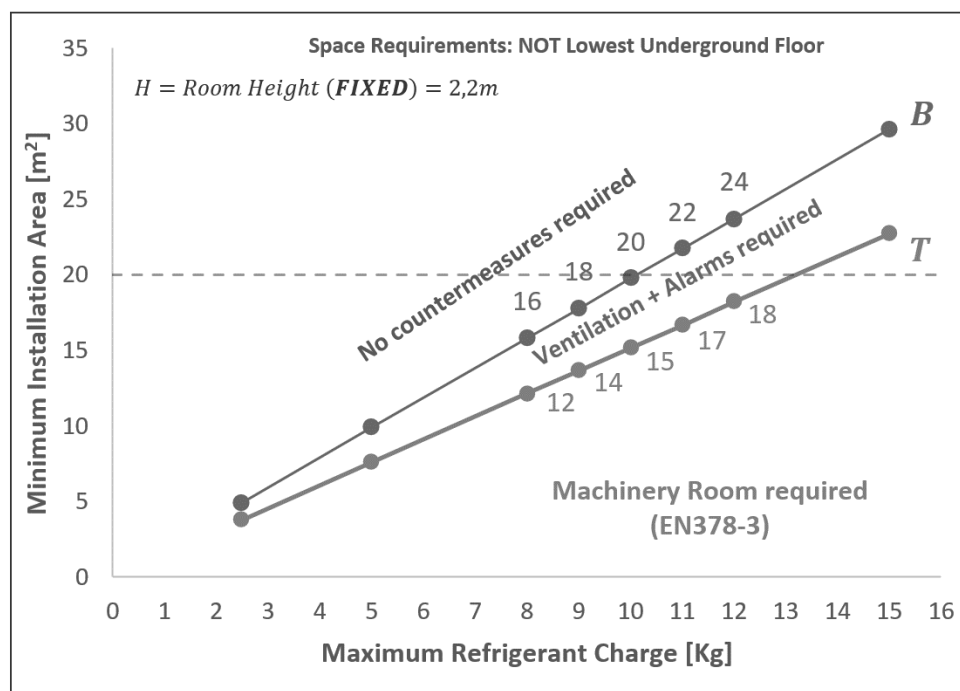


Tabella 2 – Requisiti di spazio: NON al piano interrato più basso

1.5.1.3. Requisito di infiammabilità (IEC 60335-2-40) – Piano interrato più basso

Se l'unità interna è invece installata al piano interrato più basso, la quantità massima di refrigerante rispetto al valore di infiammabilità deve essere valutata mediante la seguente formula:

$$A \rightarrow M_A = CF \times LFL \times H \times A = 0,15xHxA$$

Dove:

- B = Requisiti di infiammabilità per l'installazione al piano interrato più basso
- M_A = Quantità massima di refrigerante [kg] per l'installazione al piano interrato più basso
- CF = Fattore di concentrazione (per il piano interrato più basso, CF = 0,5)
- LFL = Limite di infiammabilità inferiore (per R32, LFL = 0,307) [kg/m³]
- H = Altezza del locale (non superiore a 2,2 [m])
- A = Area del locale [m²]

Se la carica effettiva dell'unità $M_r > M_B$, devono essere utilizzati un allarme di sicurezza (suono+luce) e la ventilazione (naturale o forzata) in conformità a EN 60335-2-40.

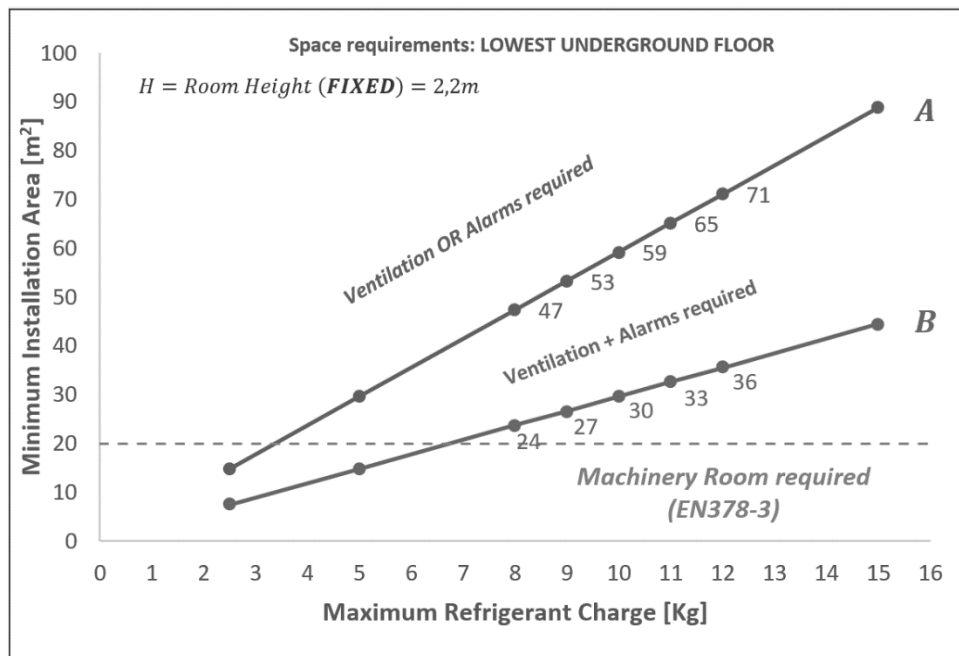


Tabella 3 – Requisiti di spazio: Piano interrato più basso



Le formule sopra riportate si riferiscono a un'altezza fissa del locale di 2,2 m

Esempio di utilizzo:

Altezza del locale H = 3 m; A = 20 m²

- B: $M_B = 0,75 \times 0,307 \times 2,2 \times A = 10,2$ kg
- A: $M_A = 0,5 \times 0,307 \times 2,2 \times A = 6,8$ kg
- T: $M_T = 0,3 \times 3 \times S = 0,9 \times A = 18$ kg

In queste condizioni, se:

Non al piano interrato più basso:

- $M_r > 18 \text{ kg}$ → Sala macchine (EN378 – 3) obbligatoria
- $10,2 \text{ kg} < M_r < 18 \text{ kg}$ → Ventilazione (naturale o forzata) + allarmi (suono e luce) obbligatori
- $M_r < 10,2 \text{ kg}$ → Non sono richieste contromisure

Piano interrato più basso:

- $M_r > 10,2 \text{ kg}$ → Sala macchine (EN378 – 3) obbligatoria
- $6,8 \text{ kg} < M_r < 10,2 \text{ kg}$ → Ventilazione (naturale o forzata) + allarmi (suono e luce) obbligatori
- $M_r < 6,8 \text{ kg}$ → È richiesta almeno 1 contromisura

1.5.2. Contromisure

Le contromisure di sicurezza sopra indicate si riferiscono alla norma IEC 60335-2-40, Allegato GG.11.

1.5.2.1. Ventilazione naturale

Condizioni delle aperture per la ventilazione naturale:

- L'area delle aperture a un'altezza superiore a 300 mm dal pavimento non deve essere presa in considerazione nel determinare la conformità con $A_{NV Min}$.
- Almeno il 50% dell'area di apertura richiesta $A_{NV Min}$ deve essere a un'altezza inferiore a 200 mm dal pavimento.
- Se l'unità è installata a un'altezza non superiore a 100 mm dal pavimento, il fondo delle aperture più basse non deve essere più in alto del punto di rilascio.
- Le aperture sono permanenti e non possono essere chiuse.
- L'altezza dell'apertura tra la parete e il pavimento non deve essere inferiore a 20 mm.
- Deve essere inoltre prevista una seconda apertura più in alto. La dimensione totale della seconda apertura non deve essere inferiore al 50% dell'area di apertura minima per $A_{NV Min}$ e deve trovarsi ad almeno 1,5 m di altezza dal pavimento.
- Non è possibile utilizzare la ventilazione naturale sotto il livello del suolo.

$$A_{NV} = \frac{1}{720 \cdot LFL} \cdot \sqrt{\frac{M}{LFL \cdot (M - 29)}}$$

Per il refrigerante R32, LFL = 0,307. Pertanto:

$$A_{NV} = 120 \text{ cm}^2 \text{ (refrigerante R32)}$$



Il requisito per la seconda apertura può essere soddisfatto mediante controsoffitti, condotti di ventilazione o disposizioni simili che forniscono un percorso per il flusso d'aria tra i locali collegati.

1.5.2.2. Ventilazione meccanica

Il funzionamento deve avvenire in conformità a GG.8.31 di IEC 60335-2-40, Allegato GG.11, e per tutte le unità interne presenti nello stesso locale e servite da un unico sistema di refrigerazione, la ventola deve essere attivata in modo da fornire il flusso minimo dell'aria di circolazione secondo GG.10.2 di IEC 60335-2-40, Allegato GG.11.

Il flusso d'aria deve essere determinato con la seguente formula:

$$Q = \frac{10}{0,25 \cdot LFL}$$

$$Q_{min} = \frac{10}{0,25 \cdot 0,307} = 131 \text{ m}^3/h$$

1.5.2.3. Allarmi di sicurezza

Il sistema di allarmi di sicurezza deve avvertire sia acusticamente sia visivamente l'utilizzatore, ad esempio con un segnale acustico forte (15 dBA al di sopra del livello di fondo) e una luce lampeggiante.

All'interno dello spazio occupato deve essere installato almeno un allarme di sicurezza.

Per le occupazioni elencate di seguito, il sistema di allarme di sicurezza deve inoltre produrre un avviso in un luogo sorvegliato, ad esempio la postazione del portiere di notte, così come nello spazio occupato:

- Locali, parti di edifici, edifici in cui sono previste strutture per dormire.
- Locali, parti di edifici, edifici in cui sono previste limitazioni al movimento delle persone.
- Locali, parti di edifici, edifici in cui è presente un numero incontrollato di persone.
- Locali, parti di edifici, edifici al quale chiunque può accedere senza essere personalmente a conoscenza delle necessarie precauzioni di sicurezza.

L'allarme di sicurezza deve essere attivato dal segnale proveniente dal sistema di rilevamento delle perdite. L'allarme di sicurezza deve inoltre avvertire una persona autorizzata affinché intraprenda le azioni appropriate.

2. RICEZIONE DELL'UNITÀ

Ispezionare l'unità immediatamente dopo la consegna. Accertarsi che la macchina sia integra in tutte le sue parti e che non vi siano deformazioni dovute a urti. Tutti i componenti descritti nella bolla di consegna devono essere ispezionati e controllati.

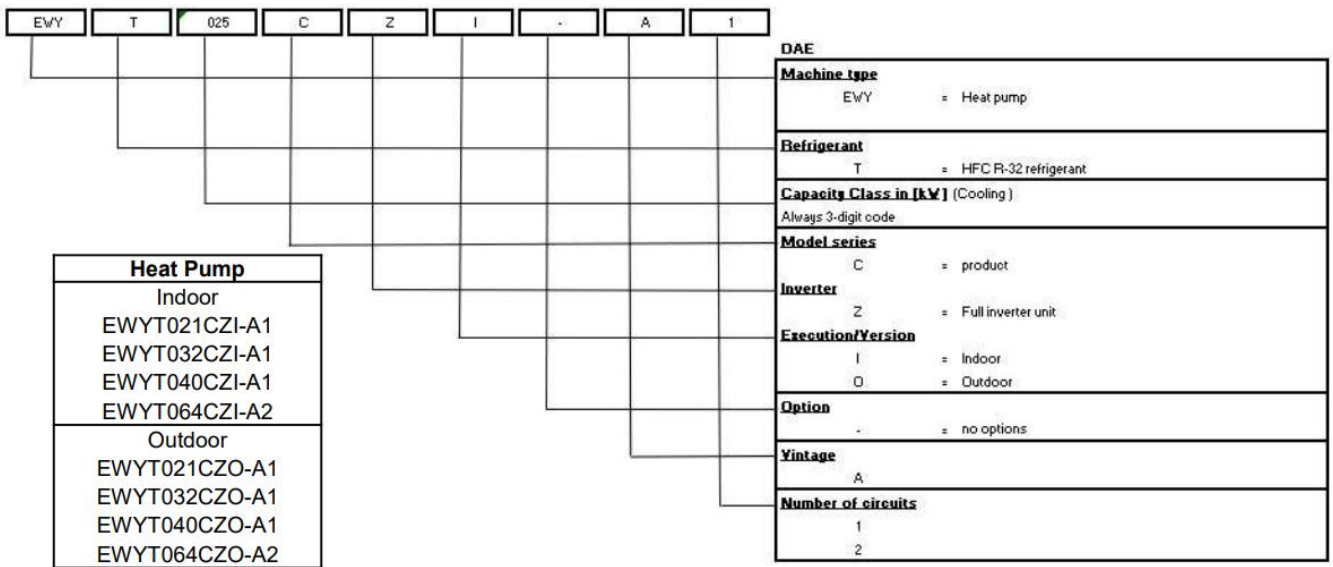
Se dovessero presentarsi dei danni al momento del ricevimento della macchina, non rimuovere il materiale danneggiato ed effettuare immediatamente un reclamo scritto all'azienda di trasporto, richiedendo l'ispezione dell'unità; non eseguire la riparazione finché non viene effettuata l'ispezione da parte del rappresentante della compagnia di trasporti.

Riferire immediatamente il danno al rappresentante del produttore, preferibilmente con delle fotografie che facilitino il riconoscimento della responsabilità. La resa dei macchinari s'intende franco stabilimento Daikin Applied Europe S.p.A.

Daikin Applied Europe S.p.A. declina ogni responsabilità in merito ad eventuali danni che i macchinari dovessero subire durante il trasporto verso la località di destinazione.

Usare estrema cautela durante la movimentazione dell'unità per prevenire danni ai componenti. Prima di installare l'unità verificare che il modello e la tensione elettrica indicata sulla targhetta siano corretti. Il produttore declina ogni responsabilità per eventuali danni che si verificano successivamente all'accettazione dell'unità.

Lo schema che segue illustra la nomenclatura delle unità.



3. STOCCAGGIO

Se fosse necessario stoccare l'unità prima dell'installazione, è necessario osservare alcune precauzioni:

- Non rimuovere la plastica di protezione.
- Proteggere l'unità da polvere, intemperie ed eventuali roditori.
- Non esporre l'unità alla luce diretta del sole.
- Non utilizzare nelle vicinanze della macchina fonti di calore e/o fiamme libere.

Sebbene l'unità sia ricoperta da un telo di plastica termorestringente, esso non è destinato alla conservazione a lungo termine e deve essere rimosso e sostituito da teloni o simili, più idonei per il lungo periodo.

Le condizioni ambientali devono rientrare nei seguenti limiti:

- Temperatura ambiente minima: -20 °C
- Temperatura ambiente massima: +48 °C
- Umidità relativa massima: 95% senza condensa

Lo stoccaggio a temperature inferiori al valore minimo o superiore al valore massimo può causare danni ai componenti. Lo stoccaggio in atmosfera umida può danneggiare i componenti elettrici.

4. INSTALLAZIONE MECCANICA

4.1. Sicurezza

Prima dell'installazione e la messa in funzione del macchinario, le persone coinvolte in questa attività devono aver acquisito le informazioni necessarie a svolgere questi compiti, applicando tutte le informazioni raccolte in questo manuale. In particolare:

- L'unità deve essere saldamente ancorata al suolo quando non deve essere movimentata.
- L'unità può essere sollevata usando solo i punti appositi indicati dalle etichette fissate alla sua base.
- proteggere sempre il personale operativo con dei dispositivi di protezione individuale adeguati alle attività da svolgere. I dispositivi individuali di comune utilizzo sono elmetto di protezione, occhiali, guanti, cuffie, scarpe antinfortunistiche. Ulteriori dispositivi di protezione individuale e collettiva devono essere adottati dopo aver effettuato una adeguata analisi dei rischi specifici nell'area di pertinenza, in funzione delle attività da svolgere.

4.2. Movimentazione e sollevamento

Evitare di urtare e/o scuotere l'unità durante le operazioni di movimentazione e di carico/scarico dal veicolo di trasporto. Spingere o tirare l'unità esclusivamente dal telaio della base. Fissare l'unità all'interno del veicolo di trasporto per evitare che si muova causando danni. Fare in modo che nessuna parte dell'unità cada durante il trasporto e il carico/scarico.

Le attrezzature, le funi, gli accessori di sollevamento e le procedure di movimentazione devono essere conformi ai regolamenti locali e alle normative vigenti.

Le funi e i ganci utilizzati devono avere una capacità adeguata al carico. Fare riferimento alla targhetta sull'unità per conoscere il peso della macchina specifica.

Tutte le unità della serie sono fornite con punti di sollevamento indicati da etichette: per il sollevamento dell'unità possono essere utilizzati solo questi punti.

È responsabilità dell'installatore provvedere alla selezione ed al corretto utilizzo delle attrezzature di sollevamento.

In alternativa, la macchina può essere spostata con un carrello elevatore a forche, come illustrato nei seguenti paragrafi. Durante il sollevamento della macchina, verificare che sia correttamente livellata in modo che non si ribalti.

4.2.1. Sollevamento dell'unità MONO esterna

La parte esterna della macchina deve essere sollevata lentamente e correttamente in piano. Utilizzare sempre i dispositivi di protezioni in modo da evitare danni alla cinghia e prestare attenzione alla posizione del baricentro dell'unità. Se necessario, regolare l'attrezzatura di sollevamento per garantire che l'unità sia livellata.

Le unità (Mono e Dual) possono essere sollevate utilizzando i fori nella base per mezzo di:

- cinghie di sollevamento
- carrelli elevatori, se le dimensioni delle forche lo consentono.

Le funi e i ganci utilizzati devono avere una capacità adeguata al carico.

Nota: Seguire le istruzioni per il sollevamento fornite nell'etichetta di sollevamento dell'unità.

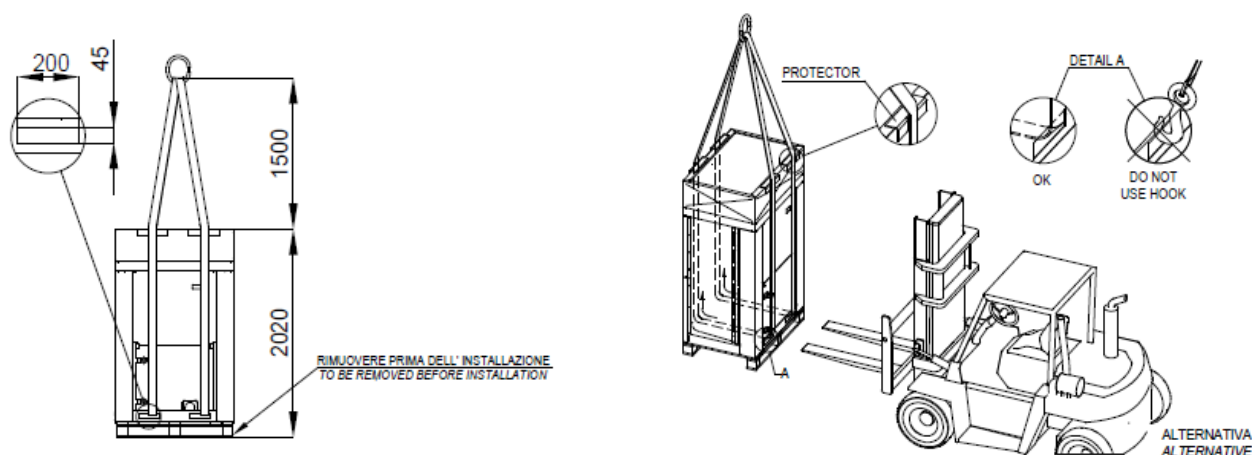


Figura 1 – Sollevamento dell'unità MONO esterna

4.2.2. Sollevamento dell'unità DUAL esterna

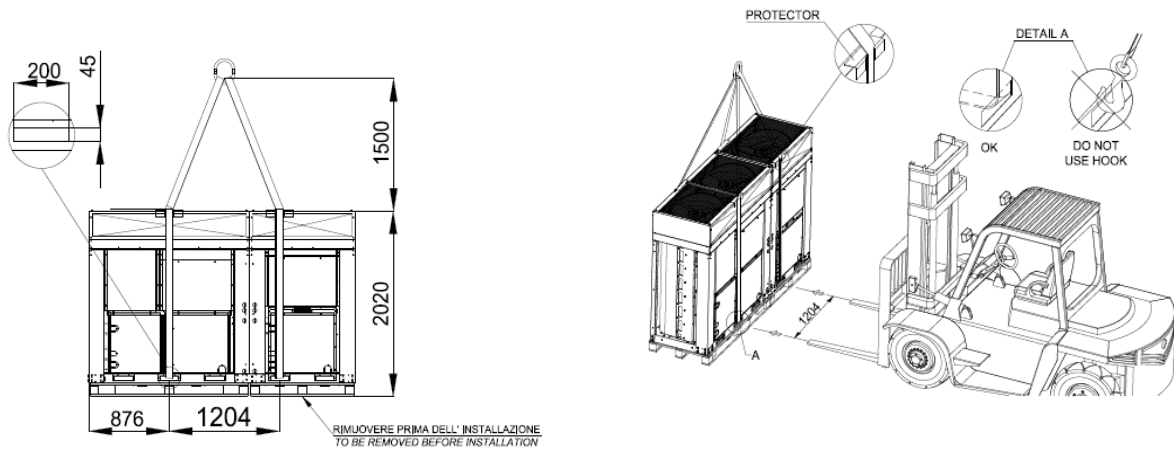


Figura 2 – Sollevamento dell'unità DUAL esterna

4.2.3. Sollevamento dell'unità INDOOR

È possibile utilizzare un carrello elevatore per il trasporto solo se l'unità è collocata sul suo pallet, come mostrato sopra.

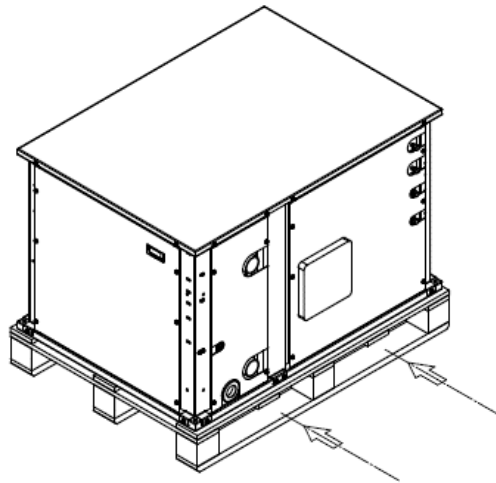


Figura 3 – Movimentazione e sollevamento dell'unità interna

4.3. Posizionamento e montaggio dell'unità esterna

Tutte le unità esterne sono progettate per usi esterni, su balconi o a terra, a condizione che l'area di installazione sia priva di ostacoli che possano ridurre il flusso d'aria verso le batterie condensanti.

L'unità deve essere installata su una base robusta e perfettamente orizzontale; nel caso di installazione su balconi o tetti, potrebbe essere necessario ricorrere a delle travi di distribuzione del peso.

Per l'installazione al suolo è necessaria una solida base di cemento, spessa almeno 150 mm e più ampia dell'unità. La base deve essere inoltre in grado di supportare il peso dell'unità. Nelle zone soggette ad abbondanti nevicate, questo spessore deve essere aumentato.

Il telaio dell'unità deve essere livellato utilizzando distanziatori in metallo.

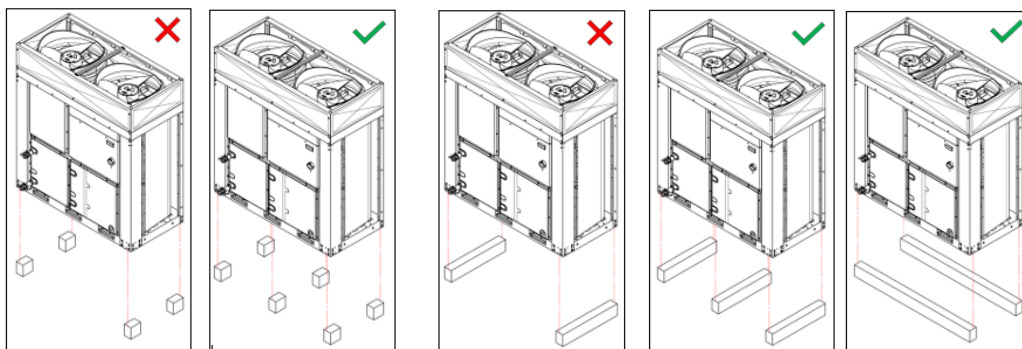


Figura 4 – Posizionamento dell'unità MONO

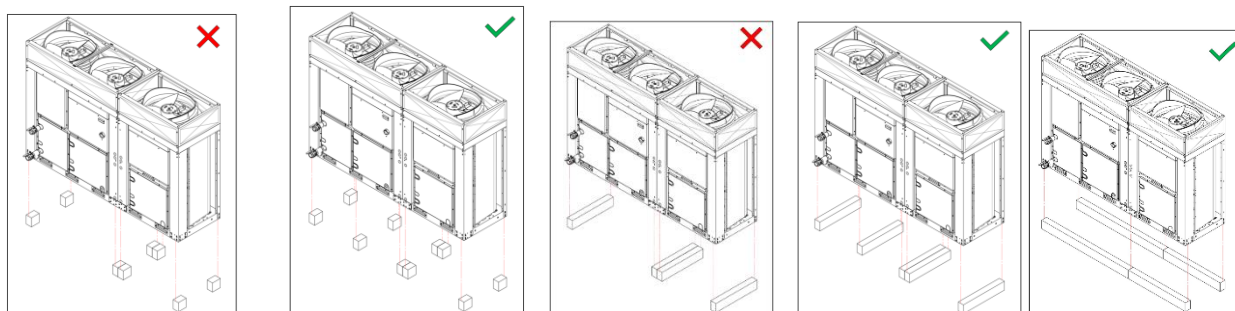


Figura 5 – Posizionamento dell'unità DUAL

La base può essere installata sia longitudinalmente sia trasversalmente. Nelle figure seguenti è illustrata la posizione dei fori di montaggio:

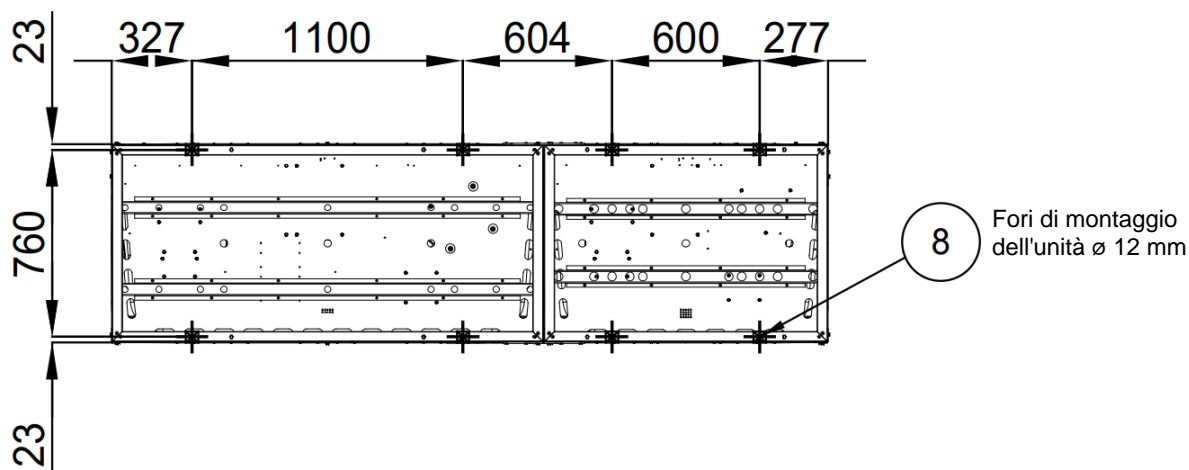


Figura 6 – Posizione dei fori di montaggio (vista dal basso)

Per fissare l'unità al pavimento, utilizzare bulloni M10.

Prima della messa in servizio dell'unità, il livellamento deve essere verificato mediante un dispositivo di livellamento laser o altri dispositivi analoghi. La planarità non deve superare i 5 mm per le unità lunghe fino a 7 m.

Affinché l'unità possa garantire, una volta installata, le prestazioni migliori, osservare le precauzioni e le istruzioni seguenti:

- evitare il ricircolo del flusso d'aria;
- assicurarsi che non vi siano ostacoli che impediscano il corretto flusso d'aria;
- assicurarsi di fornire fondazioni resistenti e solide per ridurre il rumore e le vibrazioni;
- Evitare di installare l'unità in ambienti particolarmente polverosi per limitare la contaminazione delle batterie condensanti con lo sporco.

4.3.1. Requisiti minimi di spazio per l'unità esterna

Per tutte le unità è fondamentale rispettare le distanze minime al fine di garantire una ventilazione ottimale delle serpentine del condensatore.

Una volta stabilito il sito in cui posizionare l'unità, e per garantire un adeguato flusso d'aria, evitare quanto segue:

- ricircolo di aria calda.
- alimentazione pneumatica insufficiente al condensatore raffreddato ad aria.

Entrambe le condizioni citate precedentemente possono causare un aumento della pressione di condensa, la quale a sua volta genera una riduzione dell'efficienza energetica e della capacità refrigerante.

Ogni lato dell'unità deve essere accessibile per l'esecuzione delle operazioni di manutenzione post-installazione e lo scarico verticale dell'aria non deve essere ostruito. La figura seguente mostra lo spazio minimo richiesto.

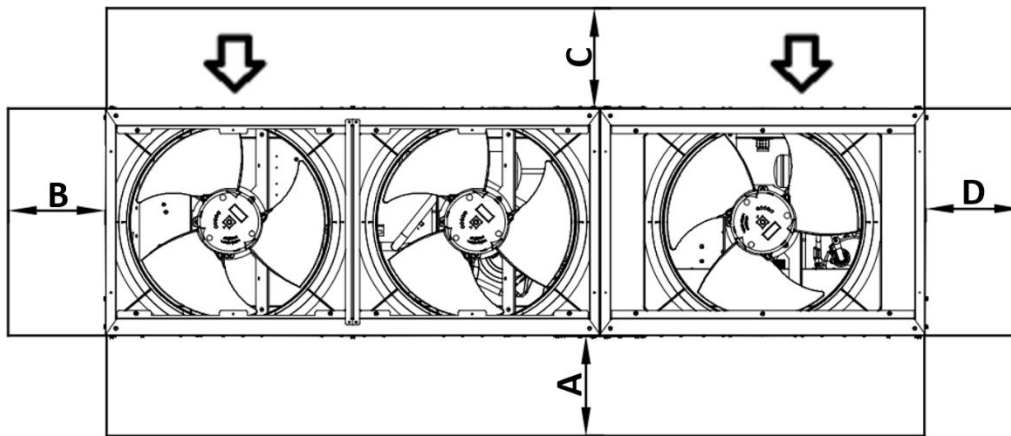


Figura 7 – Unità DUAL

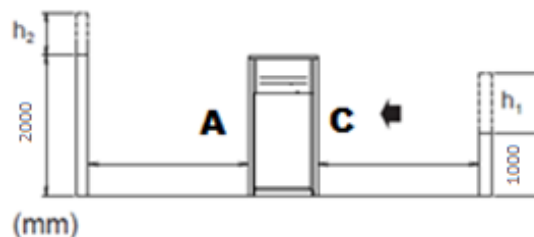
Dove:

- A** : Lato del quadro elettrico
- B/D** : Vista laterale della batteria
- C** : Vista frontale della batteria

Se l'unità è installata in campo libero, le distanze indicate sono le seguenti:

$$A/B/C/D \geq 500 \text{ mm}$$

In presenza di ostacoli o muri si consigliano le seguenti distanze minime:



$$h_2 > 0 \rightarrow A_1 \geq A + \frac{h_2}{2}$$

$$h_1 > 0 \rightarrow C_1 \geq C + \frac{h_1}{2}$$

Con A_1 e C_1 le nuove distanze minime.

NOTA: Nel caso in cui il valore calcolato di A_1 e/o C_1 sia superiore a 2000 mm, considerare 2000 mm come distanza minima.

Se due unità vengono installate in campo libero, affiancate lungo i loro lati più lunghi A e C, la distanza minima consigliata tra loro è di 1000 mm; se due unità sono installate affiancate lungo i loro lati più corti B e D, la distanza minima tra loro deve essere di 500 mm. Qualora l'unità venga installata senza rispettare le distanze minime consigliate da pareti e/o ostacoli verticali, potrebbe verificarsi una combinazione di ricircolo di aria calda e/o alimentazione insufficiente al condensatore raffreddato ad aria che potrebbe causare una riduzione di capacità ed efficienza. In ogni caso, il microprocessore consentirà all'unità di adattarsi alle nuove condizioni operative offrendo la capacità massima in qualsiasi circostanza, anche nei casi in cui la distanza laterale sia inferiore a quella consigliata, a condizione però che queste condizioni operative non influiscano negativamente sulla sicurezza del personale o sull'affidabilità dell'unità.

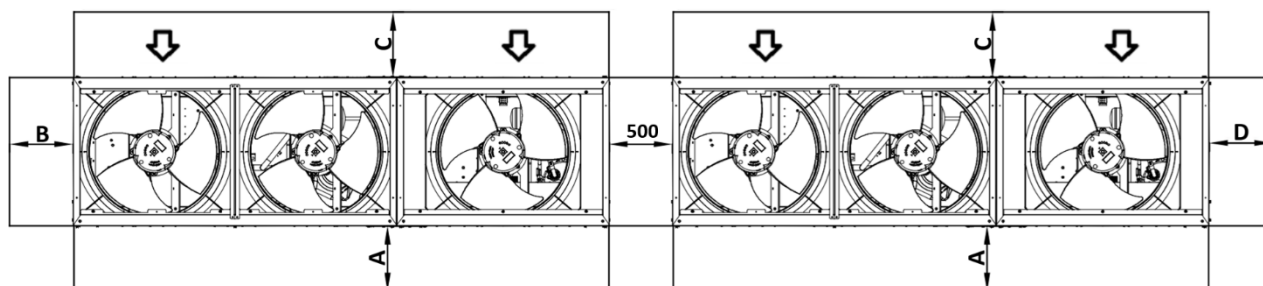


Figura 8 – Unità installate affiancate lungo i lati più corti, B o D

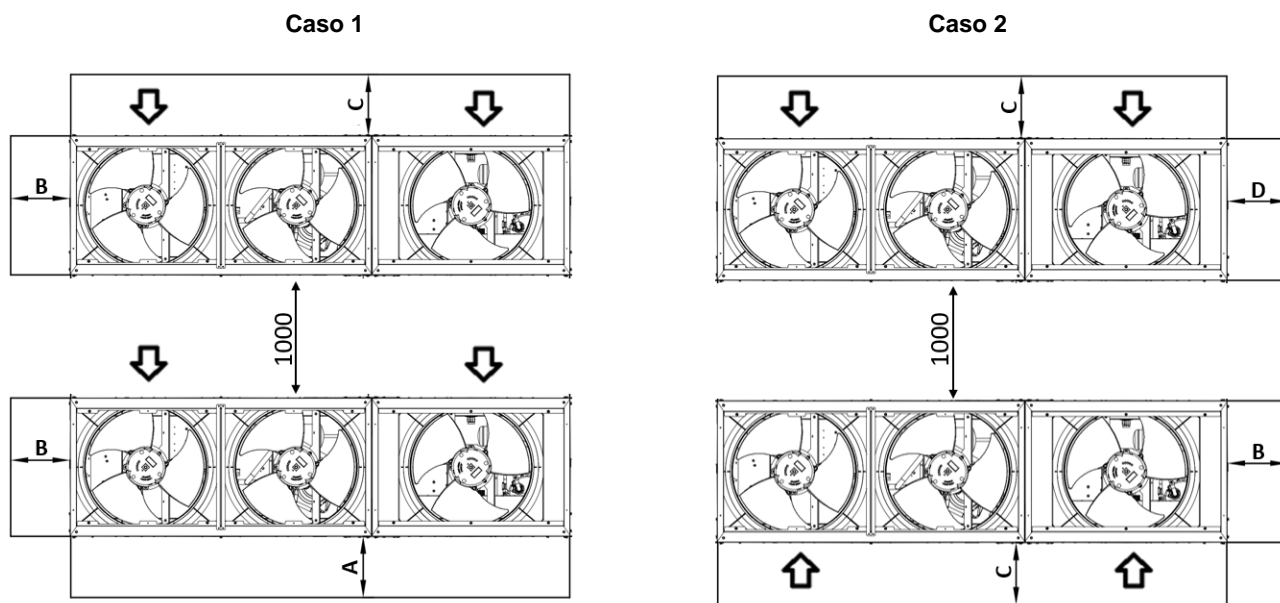


Figura 9 – Unità installate affiancate lungo i lati più lunghi (caso 1 e caso 2)

Le distanze minime sopra riportate garantiscono la funzionalità dell'unità nella maggior parte delle applicazioni.

4.4. Posizionamento e montaggio dell'unità interna

L'unità esterna e l'unità interna devono essere installate prima di collegare le tubazioni del refrigerante e dell'acqua.



Leggere anche le precauzioni e i requisiti nei seguenti capitoli:
Precauzioni di sicurezza generali
Preparativi

Assicurarsi che l'unità sia installata su una base sufficientemente robusta onde evitare vibrazioni e rumori.

L'installazione da preferire è su una solida fondazione longitudinale (telaio a travi in acciaio o calcestruzzo).



- Quando è necessario aumentare l'altezza di installazione dell'unità, **NON** utilizzare supporti per sostenere solo gli angoli.
- I supporti sotto l'unità devono essere larghi almeno 100 mm.

Sono due i lati che possono essere montati rivolti verso la parete. In ogni caso è importante rispettare le distanze minime.

L'unità deve essere fissata per evitare che si inclini.

Rispettare i requisiti minimi dello spazio di installazione.

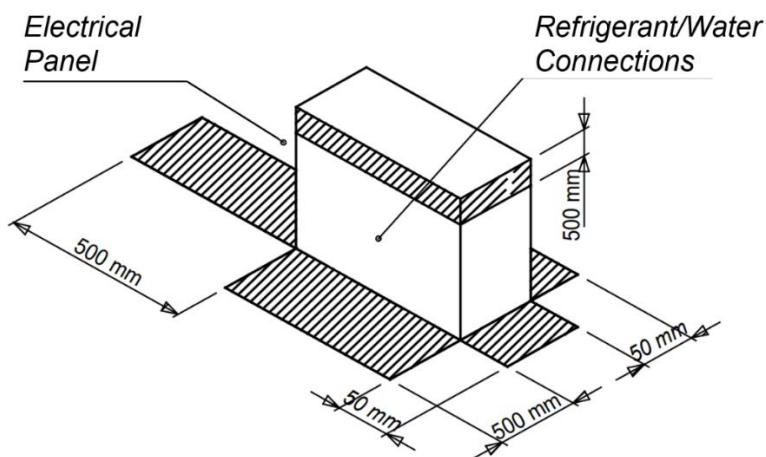
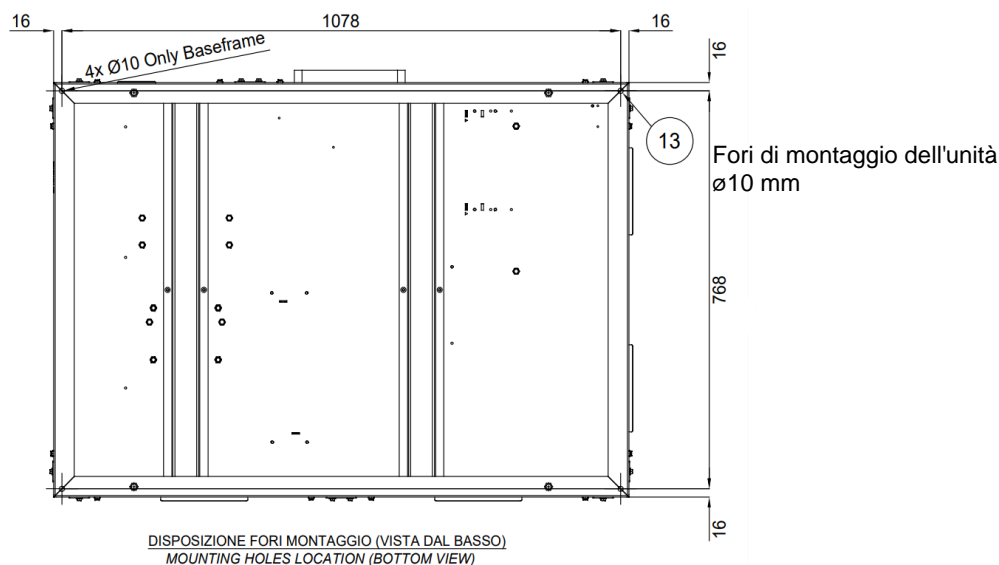


Figura 10 – Requisiti minimi di spazio per l'unità interna

L'unità interna e i tubi dell'apparecchiatura devono essere installate in modo da essere protette contro i danni accidentali nel locale occupato.



Fissare l'unità in posizione utilizzando quattro bulloni M8 per fondazioni.

4.5. Requisiti aggiuntivi del luogo di installazione.

- Durante l'installazione, tenere presenti le sollecitazioni che possono essere provocate da venti forti, tifoni e terremoti; un'installazione inadeguata potrebbe causare il rovesciamento dell'unità.
- In caso di perdite di acqua, assicurarsi che l'acqua non possa danneggiare l'impianto e lo spazio circostante.

- Assicurarsi che l'ingresso dell'aria dell'unità non sia rivolto nella direzione da cui proviene prevalentemente il vento. Un vento frontale disturberà il funzionamento dell'unità. Se necessario, utilizzare uno schermo frangivento.
- Assicurarsi che l'acqua non possa causare danni all'ambiente predisponendo scarichi dell'acqua alla base e evitando l'utilizzo di separatori d'acqua nell'installazione.

Installazione sul mare. Assicurarsi che l'unità esterna NON sia direttamente esposta ai venti provenienti dal mare. Questo consente di prevenire la corrosione provocata dagli alti livelli di sale nell'aria, che potrebbero ridurre la durata dell'unità.

Esempio: Dietro l'edificio (caso I).

Se l'unità esterna è esposta ai venti diretti provenienti dal mare, installare un frangivento (caso II).

- Altezza del frangivento $\geq 1,5 \times$ altezza dell'unità esterna
- Tenere in considerazione i requisiti relativi allo spazio di servizio durante l'installazione del frangivento.

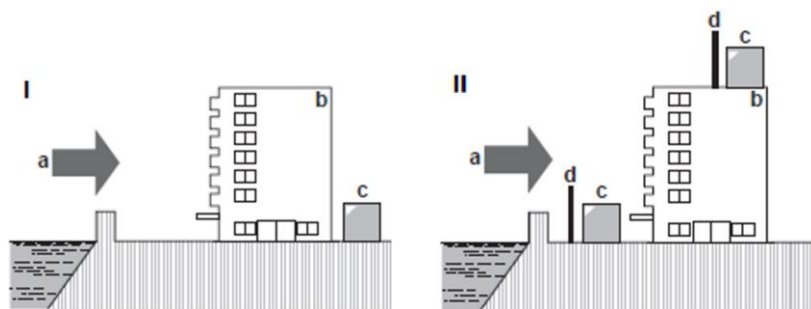


Figura 11 – Installazione sul mare dell'unità esterna

Legenda:

- a. Vento proveniente dal mare
- b. Edificio
- c. Unità esterna
- d. Frangivento



Quando l'unità viene utilizzata in un ambiente con temperatura esterna bassa, attenersi alle istruzioni descritte di seguito.

Per evitare l'esposizione al vento e alla neve, installare un deflettore sul lato dell'aria dell'unità esterna; in aree con forti nevicate è molto importante scegliere un luogo di installazione in cui la neve NON influisca sull'unità. Qualora esistesse la possibilità di nevicate laterali, assicurarsi che la serpentina dello scambiatore di calore NON possa essere coperta dalla neve. Se necessario, installare una copertura o un riparo contro la neve e un piedistallo. Per le istruzioni sull'installazione della copertura per la neve, rivolgersi al rivenditore.



Durante l'installazione della copertura per la neve, NON ostacolare il flusso dell'aria dell'unità.

4.6. Combinazione di unità e opzioni

I modelli da esterno e da interno possono essere combinati come indicato nella tabella seguente.

Composizioni delle unità	
Misura 21 kW	1x EWYT021CZI-A1 + 1x EWYT021CZO-A1
Misura 32 kW	1x EWYT032CZI-A1 + 1x EWYT032CZO-A1
Misura 40 kW	1x EWYT040CZI-A1 + 1x EWYT040CZO-A1
Misura 64 kW	1x EWYT064CZI-A2 + 1x EWYT064CZO-A2

4.7. Preparazione delle tubazioni del refrigerante



Il refrigerante R32 richiede precauzioni rigorose per mantenere il sistema pulito, asciutto ed ermetico.

- **Pulito e asciutto:** evitare che materiali estranei (compresi oli minerali o umidità) vengano introdotti nel sistema.
- **Ermetico:** R32 non contiene cloro, non distrugge lo strato di ozono e non riduce la protezione della terra contro le radiazioni ultraviolette nocive. R32 può contribuire leggermente all'effetto

serra se viene rilasciato. Occorre pertanto prestare particolare attenzione al controllo della tenuta dell'impianto.



Le tubazioni e le altre parti sotto pressione devono essere adatte al refrigerante. Utilizzare tubazioni in rame fosforoso deossidato senza saldature per il refrigerante.

- I materiali estranei all'interno dei tubi (compresi gli oli per la fabbricazione) devono essere ≤ 30 mg/10 m.
- Grado di tempra: utilizzare tubazioni con un grado di tempra in funzione del diametro del tubo, come indicato nella tabella seguente.

Ø tubo	Grado di tempra del materiale delle tubazioni
Qualsiasi	R220 ricotto chiaro

Tabella 4 – Grado di tempra del materiale delle tubazioni

- Lo spessore delle tubazioni del refrigerante deve essere conforme alla legislazione applicabile. Lo spessore minimo delle tubazioni per R32 deve essere conforme alla tabella seguente.

Ø tubo	Spess.
6,35 mm/9,52 mm/12,7 mm	0,80 mm
16,00 mm	1,00 mm
22,20 mm	1,10 mm
28,6 mm	1,15 mm

Tabella 5 – Spessore dei tubi per R32

Per scegliere la dimensione delle tubazioni

Determinare la misura corretta utilizzando le seguenti tabelle e la figura di riferimento (solo a titolo indicativo).

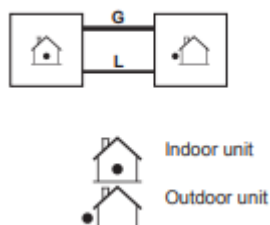


Figura 12 – Schema delle tubazioni unità interna - unità esterna

Dimensioni delle tubazioni unità interna - unità esterna		
UNITÀ INTERNA	G = Tubazioni del gas	L = Tubazioni del liquido
EWYT021CZI-A1	Ø 28,6 mm	Ø 9,52 mm
EWYT032CZI-A1	Ø 28,6 mm	Ø 12,7 mm
EWYT040CZI-A1	Ø 28,6 mm	Ø 12,7 mm
EWYT064CZI-A1	Ø 28,6 mm	Ø 12,7 mm sul circuito 1, Ø 9,52 mm sul circuito 2

Tabella 6 – Diametri delle tubazioni

Se i collegamenti dell'unità interna non corrispondono al diametro delle tubazioni specificato, i requisiti per il diametro delle tubazioni devono essere soddisfatti applicando riduttori/espansori (in dotazione con l'unità) sui collegamenti dell'unità interna.

La tabella seguente mostra la lunghezza e l'altezza massime che il sistema di tubazioni tra l'unità interna e l'unità esterna può raggiungere. È strettamente necessario rimanere entro tali limiti, altrimenti non è possibile garantire il corretto funzionamento dell'unità.

Lunghezza e dislivello massimi delle tubazioni	
Lunghezza massima consentita delle tubazioni	30 m
Dislivello tra unità interna e unità esterna	≤ 10 m

Tabella 7 – Lunghezza e dislivello delle tubazioni



Se tali lunghezze e dislivelli massimi non fossero rispettati, Daikin Applied Europe S.p.A. non garantirà il corretto funzionamento delle unità.

4.8. Rumore e protezione acustica

Il rumore generato dall'unità è dovuto principalmente alla rotazione dei compressori e delle ventole. Il livello sonoro di ogni modello è riportato nella relativa documentazione di vendita. Se l'unità è installata, utilizzata e sottoposta a manutenzione correttamente, il livello di emissione sonora non richiede l'impiego di alcun dispositivo di protezione speciale per il lavoro continuativo vicino alla stessa.

4.9. Circuito idraulico per il collegamento all'unità

Le seguenti apparecchiature sul circuito idraulico sono fornite in dotazione con l'unità interna.

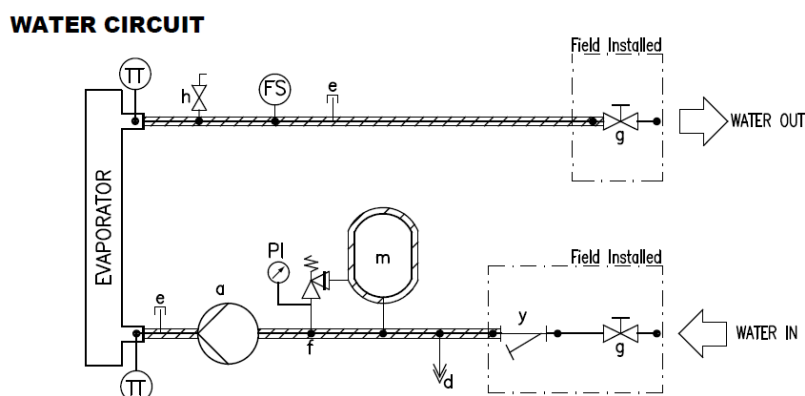


Figura 13 – Schema idraulico

COMPONENTI DEL CIRCUITO IDRAULICO

a	POMPA	m	SERBATOIO DI ESPANSIONE
d	DRENAGGIO	y	FILTRO DELL'ACQUA
e	RACCORDO CHIUSO	TT	SENSORE DI TEMPERATURA
f	VALVOLA DI SICUREZZA 3 BAR 1/2"	PI	MANOMETRO
g	VALVOLA DI INTERCETTAZIONE	FS	FLUSSOSTATO
h	SFIATO		

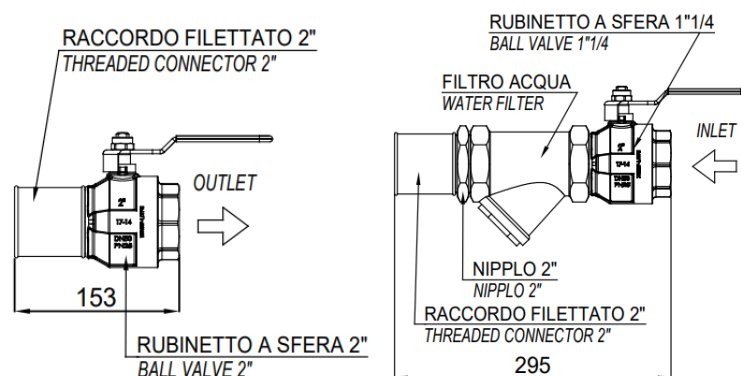


Figura 14 – Elementi del circuito idraulico

Nota: Il filtro e le valvole di intercettazione sono forniti con l'unità all'interno dell'armadio e devono essere installati prima dell'uso.

4.9.1. Tubazioni dell'acqua

I tubi devono essere progettati limitando il più possibile le curve e i cambiamenti verticali di direzione. In questo modo i costi di installazione si riducono notevolmente e le prestazioni del sistema migliorano. L'impianto idraulico deve essere dotato di supporti antivibranti che riducano la trasmissione delle vibrazioni alle strutture.

Nella stagione invernale è necessaria la protezione del circuito dell'acqua, anche se l'unità non è utilizzata.

- Prima di isolare i tubi dell'acqua, controllare che non vi siano perdite. Il circuito idraulico completo deve essere isolato per evitare la formazione di condensa e la riduzione della capacità di refrigerazione. Proteggere i tubi dell'acqua dal gelo durante l'inverno (utilizzando ad esempio un cavo riscaldante).
- Controllare che la pressione dell'acqua non superi la pressione di progetto del lato dell'acqua (3 bar).

Selezionare il diametro delle tubazioni in relazione alla portata dell'acqua richiesta e alla pressione statica esterna disponibile della pompa. Vedere la seguente tabella per il diametro raccomandato per le tubazioni idrauliche.

Unità	Diametro delle tubazioni idrauliche
EWYT021~040CZI-A1	1 ¼"
EWYT064CZI-A2	2"

Tabella 8 – Diametro delle tubazioni idrauliche

4.9.2. Flussostato

Lo scopo del flussostato è arrestare l'unità in caso di interruzione del flusso dell'acqua, proteggendo così il BPHE dal congelamento.

Questo è un flussostato a palette adatto per l'uso ininterrotto all'aperto (IP65).

Il flussostato è messo a punto per intervenire quando il flusso dell'acqua del BPHE raggiunge il valore minimo accettabile del flusso (vedere la tabella seguente).

Modello	Setpoint del flussostato [l/min]
EWYT021CZI-A1	22
EWYT032CZI-A1	31
EWYT040CZI-A1	31
EWYT064CZI-A2	57

Tabella 9 – Setpoint del flussostato

4.9.3. Riparazione e controllo del collegamento del circuito idraulico

Le unità sono dotate di ingressi e uscite dell'acqua per il collegamento della pompa di calore al circuito idraulico dell'impianto. Questo circuito deve essere collegato all'unità da un tecnico autorizzato e deve essere conforme a tutti i regolamenti locali.



La penetrazione di sporczia nel circuito idraulico può causare problemi.

Tenere sempre in considerazione quanto segue durante il collegamento del circuito idraulico:

- **Utilizzare solamente tubi puliti all'interno.**
- **Mantenere l'estremità del tubo rivolta verso il basso durante la rimozione delle sbavature.**
- **Coprire l'estremità del tubo prima di farlo passare attraverso una parete onde evitare l'ingresso di polvere e sporczia.**
- **Pulire con acqua corrente i tubi del sistema posto tra il filtro e l'unità prima di collegarli al sistema.**

4.9.4. Water pressure (Pressione dell'acqua)

Accertarsi che la pressione dell'acqua sia superiore a 1 bar. Se inferiore, aggiungere acqua. La pressione di esercizio massima è 3 bar.

4.10. Trattamento dell'acqua

Prima di azionare l'unità pulire il circuito idraulico.

Il BPHE non deve essere esposto alle velocità di lavaggio o a detriti rilasciati durante il lavaggio. Si raccomanda di installare un sistema di by-pass con valvola, opportunamente dimensionato, per permettere il lavaggio del sistema di tubazioni. Il bypass può essere usato durante la manutenzione per isolare lo scambiatore di calore senza interrompere il flusso alle altre unità.

Qualsiasi danno dovuto alla presenza di corpi estranei o detriti nel BPHE non sarà coperto da garanzia. Sporco, calcare, detriti da corrosione e altro materiale possono accumularsi all'interno dello scambiatore di calore riducendone la capacità di scambio termico. Può verificarsi anche un aumento del calo pressione, con conseguente riduzione del flusso dell'acqua. Il trattamento corretto dell'acqua riduce pertanto il rischio di corrosione, erosione, incrostazioni, ecc. Il trattamento dell'acqua più indicato deve essere stabilito in loco in base al tipo di sistema e alle caratteristiche dell'acqua. Il produttore non sarà responsabile per eventuali danni o malfunzionamenti dell'apparecchiatura causati da mancato o improprio trattamento dell'acqua. Nella tabella seguente sono elencati i limiti di qualità dell'acqua accettabili:

Requisiti di qualità dell'acqua DAE	BPHE
pH (25°C)	7,5-9,0
Conducibilità elettrica [$\mu\text{S}/\text{cm}$] (25°C)	< 500
Ione cloruro [mg Cl/l]	< 70
Ione solfato [mg SO_4^{2-} / l]	< 100
Alcalinità [mg CaCO_3 / l]	< 200
Durezza totale [mg CaCO_3 / l]	75 ÷ 150
Ferro [mg Fe / l]	< 0,2
Ione ammonio [mg NH_4^+ / l]	< 0,5
Silice [mg SiO_2 / l]	
Cloro molecolare (mg Cl_2 /l)	< 0,5

Tabella 10 – Limiti di qualità dell'acqua accettabili

4.11. Cali di pressione dell'acqua per i filtri

Nella figura seguente sono illustrati i cali di pressione del filtro dell'acqua.

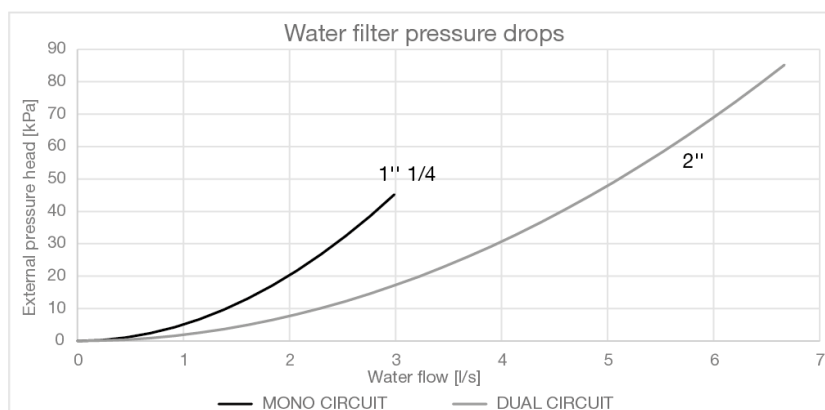


Figura 15 – Cadute di pressione del filtro dell'acqua

4.12. Pompa dell'unità interna

Prima di avviare la pompa, verificare che il circuito idraulico sia stato correttamente riempito con una pressione statica minima di 1 bar a protezione dalla cavitazione. Inoltre, per assicurare una corretta ventilazione del sistema di tubazioni, verificare che la valvola di sfiato indicata negli schemi idraulici con la lettera "h" sia aperta.

Nella figura seguente sono illustrate le prevalenze esterne (kPa) per la pompa dell'acqua.

EWYT-CZP – Pompa ad alzata bassa

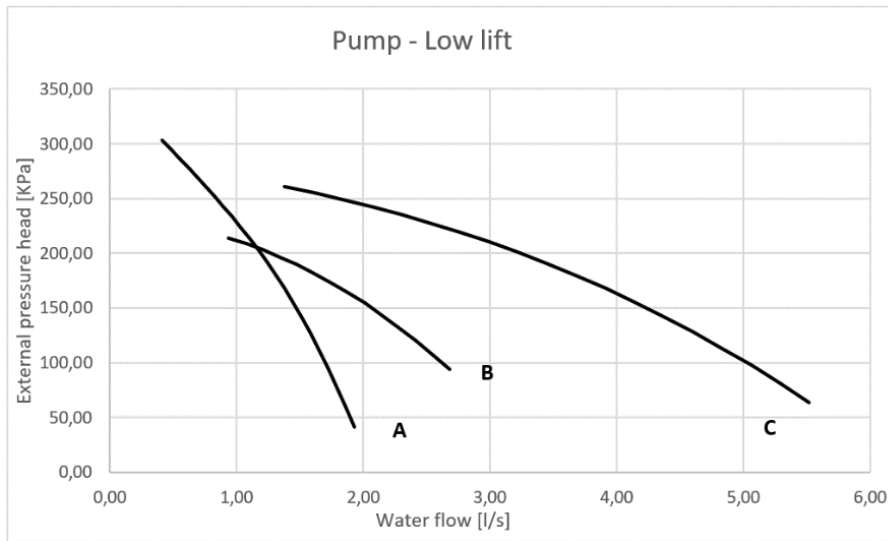


Figura 16 – Prevalenza esterna della pompa dell'acqua

La pressione statica esterna si riferisce alla differenza tra la pressione statica esterna della pompa e la caduta di pressione dell'evaporatore e del filtro dell'acqua. L'intervallo di portata dell'acqua si riferisce alla sola pompa. Per i limiti della portata dell'acqua dell'unità, fare riferimento alla sezione sul flusso dell'acqua.

Curve della pompa	
Modello	Curva della pompa
EWYT021CZI-A1	A
EWYT032CZI-A1	B
EWYT040CZI-A1	B
EWYT064CZI-A2	C

Tabella 11 – Curve della pompa associate a ciascuna misura dell'unità

4.13. Limiti operativi

Il funzionamento al di fuori dei limiti indicati può danneggiare l'unità. In caso di dubbio contattare il rappresentante del produttore. Nella figura seguente sono illustrati gli intervalli operativi nelle modalità di raffreddamento e riscaldamento, in termini di temperatura dell'acqua in uscita (LWT) e temperatura ambiente (OAT).

OAT	Temperatura ambiente esterno
ELWT	Temperatura dell'acqua in uscita dall'evaporatore

**INTERVALLO OPERATIVO IN RAFFREDDAMENTO – EWYT_CZ
EWYT021~064-CZ**

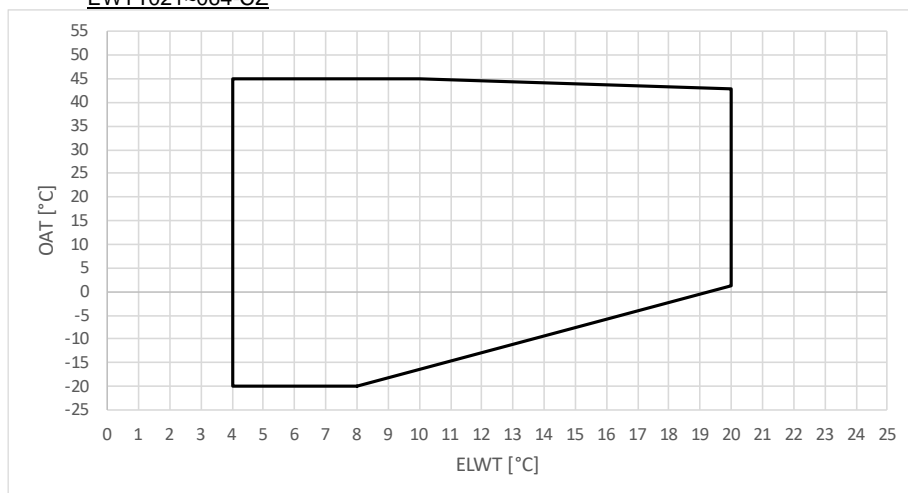


Figura 17 – Limiti operativi su EWYT_CZ nella modalità di raffreddamento

INTERVALLO OPERATIVO IN RISCALDAMENTO – EWYT-CZ
EWYT021~064-CZ

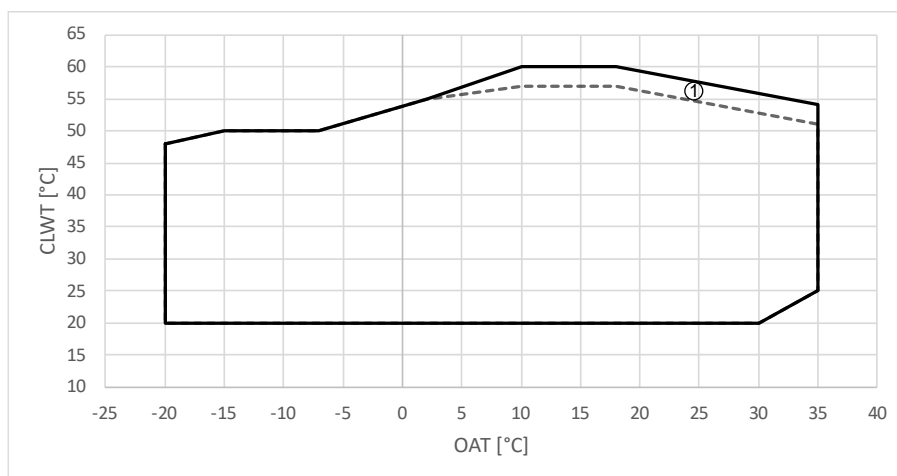


Figura 18 – Limiti operativi su EWYTCZ nella modalità di riscaldamento

OAT	Temperatura ambiente esterno
CLWT	Temperatura dell'acqua in uscita dal condensatore
Rif. 1	Alcune dimensioni delle unità potrebbero funzionare con carico parziale in questa area.



I grafici sopra mostrati costituiscono una linea guida sui limiti operativi nel range. Fare riferimento al software di selezione CSS per i limiti operativi reali nelle condizioni di lavoro per ciascun modello.

4.14. Stabilità di funzionamento e contenuto minimo di acqua nell'impianto

Per il corretto funzionamento delle macchine è importante garantire un minimo contenuto di acqua all'interno dell'impianto, evitando un numero eccessivo di avviamenti e arresti del compressore. Infatti, ogni volta che il compressore entra in funzione, una eccessiva quantità di olio dal compressore entra nel circuito del refrigerante e contemporaneamente si ha un aumento della temperatura dello statore del compressore stesso, generata dalla corrente di spunto dell'avviamento. Per evitare danni al compressore, il sistema di controllo non permette più di 10 avviamenti all'ora. L'impianto dove è installata l'unità deve quindi garantire che il contenuto complessivo di acqua permetta un funzionamento costante dell'unità stessa e di conseguenza anche un maggiore comfort ambientale.

Come indicazione generale il contenuto di acqua non deve essere inferiore ai valori riportati nella seguente tabella:

Heat Pump, Pompa di calore	I/kW consigliato	Contenuto minimo d'acqua [l]
EWYT021CZ(I/O)-A1	5,0	100
EWYT032CZ(I/O)-A1	4,9	160
EWYT040CZ(I/O)-A1	4,6	180
EWYT064CZ(I/O)-A2	2,7	170

Tabella 12 – Contenuto minimo di acqua nell'impianto



Nei processi critici o negli spazi con un elevato carico termico potrebbe essere necessario un supplemento di acqua.

La differenza nella temperatura di avvio può variare da 1 a 5 K. Tale differenza incide sul volume minimo di acqua richiesto quando l'unità è nella modalità di raffreddamento. L'unità è preimpostata per una differenza di temperatura all'avvio di 2,5 K.

La condizione con termica attivata è illustrata di seguito:

$$EWT > \text{Setpoint} + \Delta T \text{ avvio}$$

	Impostazione predefinita	Max	Min
ΔT avvio (K)	2,5	5	1

Per impostazione predefinita, l'unità è impostata per utilizzare una differenza di temperatura dell'acqua di 2,5 K, che consente il funzionamento con il volume minimo indicato nella tabella precedente. Tuttavia, se viene impostato un differenziale di temperatura inferiore, come nel caso delle applicazioni di raffreddamento per processi industriali dove occorre evitare le fluttuazioni di temperatura, sarà richiesto un volume minimo d'acqua superiore.

Per garantire il corretto funzionamento dell'unità quando si cambiano i valori dell'impostazione, è necessario correggere il volume minimo dell'acqua. Laddove questo volume superi l'intervallo ammesso nell'unità, sarà necessario installare un serbatoio di espansione o tampone aggiuntivo nelle tubazioni esistenti.

Fattore di correzione del volume minimo dell'acqua

In base alla differenza di temperatura di avvio "b" viene introdotto un fattore di correzione del volume d'acqua "a" la cui funzione è la seguente:

$$a \cdot b = 2.5$$

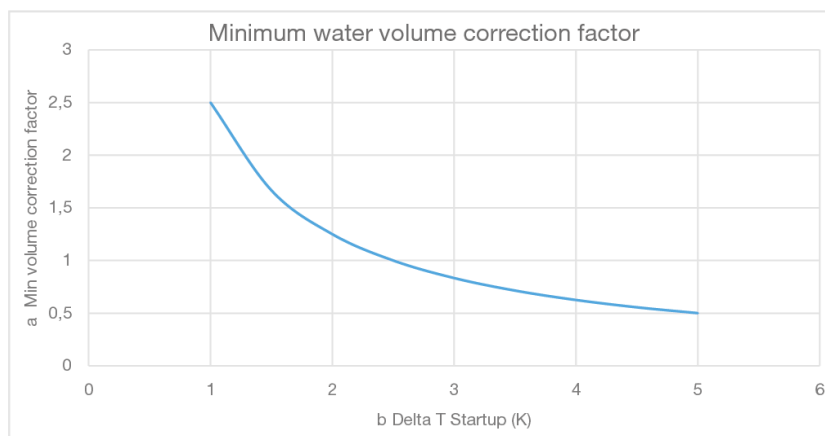


Figura 19 – Fattore di correzione del volume minimo dell'acqua

Esempio:

Per illustrare l'impatto sul sistema della modifica dell'impostazione, prenderemo in considerazione un'unità con un volume d'acqua minimo ammesso di 100 l. Si suppone inoltre che l'impostazione venga modificata da Delta T 2,5 K (predefinito) a 1,5 K. Il fattore di correzione da applicare è $a = \frac{2,5}{1,5} = 1,67$; pertanto, per calcolare il contenuto minimo di acqua nell'impianto per un'unità da 21 kW, è sufficiente moltiplicare il volume minimo predefinito per questo fattore di correzione per ottenere il nuovo volume minimo, pari a 167 l.

4.15. Limiti del flusso dell'acqua

Per garantire un corretto funzionamento dell'unità, il valore della portata d'acqua nell'evaporatore deve essere compreso nel range dichiarato per quell'unità. Un flusso dell'acqua inferiore al valore minimo indicato nella tabella seguente può causare problemi di congelamento, incrostazioni e controllo scadente. Un flusso dell'acqua superiore al valore massimo mostrato nella Tabella 13 genera un'inaccettabile perdita di carico e un'eccessiva erosione dei tubi, con vibrazioni che possono causarne la rottura.

Limiti di flusso dell'unità		
MODELLO	Flusso minimo [l/s]	Flusso massimo [l/s]
EWYT021CZI-A1	0,84	1,90
EWYT032CZI-A1	1,01	2,66
EWYT040CZI-A1	1,01	2,66
EWYT064CZI-A2	1,41	5,50

Tabella 13 – Limiti operativi

4.16. Calibrazione del serbatoio di espansione

La pressione iniziale del serbatoio di espansione dipende dalla differenza tra il livello a cui è installata l'unità e il punto più alto del circuito idraulico; viene calcolata come segue:

$$P_i = 0,3 + (H/10) \text{ (bar)}$$

- Pi Pressione iniziale
- H Differenza tra il livello di installazione dell'unità e il punto più alto del circuito

Un'unità con pompa integrata dispone di un serbatoio di espansione da 12 litri con una pressione iniziale di 1 bar.

Volume massimo dell'acqua

Fare riferimento al grafico sottostante per determinare il volume massimo dell'acqua al fine di calibrare il serbatoio di espansione:

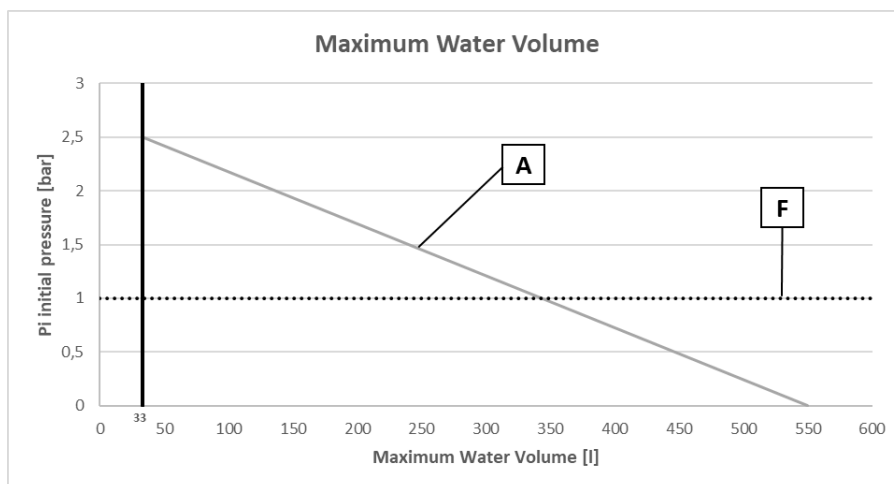


Figura 20 – Pressione iniziale del serbatoio di espansione in base al volume massimo dell'acqua

- A Circuito senza glicole
- F Impostazione predefinita

Il valore predefinito per la pressione iniziale, mostrato nella figura, si riferisce a una differenza in altezza di 7 metri.

Se il volume totale dell'acqua nell'intero circuito supera il volume massimo ammesso, sarà necessario installare un altro serbatoio di espansione. Se la differenza in altezza nell'impianto è inferiore a 7 metri e la lettura della pressione iniziale è inferiore al valore massimo ammesso (fare riferimento al grafico), non è necessaria alcuna regolazione della pressione iniziale.

Se è necessario modificare il valore predefinito della pressione iniziale (1 bar), tenere in considerazione le seguenti raccomandazioni:

- Utilizzare solamente azoto secco per impostare la pressione iniziale nel serbatoio di espansione.
- Un'impostazione inadeguata della pressione iniziale nel serbatoio di espansione provocherà il malfunzionamento dell'impianto.

Le modifiche alla pressione iniziale del serbatoio di espansione devono essere eseguite riducendo o aumentando la pressione dell'azoto attraverso la valvola Schröder del serbatoio di espansione.



La pressione iniziale del serbatoio di espansione può essere regolata solo da un installatore autorizzato.

Controllo del volume dell'acqua: esempi

Esempio 1

L'unità è installata 5 m al di sotto del punto più alto nel circuito idraulico. Il volume totale dell'acqua nel circuito idraulico è 250 litri. Non sono necessari interventi o modifiche.

Esempio 2

L'unità è installata nel punto più alto del circuito idraulico. Il volume totale dell'acqua nel circuito idraulico (senza il glicole) è 420 l.

Interventi:

Dato che il volume totale dell'acqua (420 l) è maggiore del volume d'acqua preimpostato (340 l), è necessario ridurre la pre-pressione.

La pre-pressione richiesta è:

$$P_g = (0,3 + (H / 10)) \text{ bar} = (0,3 + (0/10)) \text{ bar} = 0,3 \text{ bar}$$

Il volume massimo dell'acqua corrispondente è circa 490 l (vedere il grafico).

Dal momento che 420 l è minore di 490 l, il serbatoio di espansione è adatto per l'impianto.

5. IMPIANTO ELETTRICO

5.1. Specifiche generali

Consultare lo schema elettrico specifico per l'unità acquistata. Se lo schema elettrico non si trova sull'unità o se è stato perso, contattare il rappresentante del produttore che provvederà a inviarne una copia.

In caso di discrepanza tra schema elettrico e pannello/cavi elettrici, contattare il rappresentante del produttore.



▪ Assicurarsi di tenere la linea elettrica e la linea di trasmissione separate l'una dall'altra. Il cablaggio di trasmissione e il cablaggio di alimentazione possono incrociarsi ma non procedere in parallelo.
▪ Il cablaggio di trasmissione e il cablaggio di alimentazione non dovrebbero toccare le tubazioni interne onde evitare danni al filo dovuti all'alta temperatura delle tubazioni.
▪ Chiudere saldamente il coperchio e disporre i fili elettrici in modo da evitare che il coperchio o altre parti si allentino.

▪ Assicurarsi di rispettare i limiti indicati di seguito. Se i cavi da un'unità all'altra non rispettano questi limiti, potrebbe verificarsi un malfunzionamento della trasmissione:

▪ Lunghezza massima del cablaggio: 30 m.

▪ Lunghezza totale del cablaggio: 30 m.

Per il cablaggio sopra descritto, utilizzare sempre cavi in vinile con guaina da 0,75 a 1,25 mm² (fili a 2 poli). (I cavi a 3 poli sono consentiti solo per l'interfaccia utente di commutazione raffreddatore/riscaldatore).

Le apparecchiature elettriche funzionano correttamente alla temperatura dell'aria ambiente prevista. Per ambienti molto caldi/freddi (vedere 4.13, "Limiti operativi") è consigliabile adottare misure supplementari (contattare il rappresentante del produttore).

Le apparecchiature elettriche funzionano correttamente quando l'umidità relativa non supera il 50% a una temperatura massima di +40 °C. Umidità relative superiori sono consentite a temperature inferiori (ad esempio 90% a 20 °C).

5.2. Connessioni elettriche

Prevedere un circuito elettrico per il collegamento dell'unità. Deve essere collegato con i cavi in rame di adeguata sezione relativa ai valori di assorbimento e in accordo alle normative elettriche vigenti.

La Daikin Applied Europe S.p.A. declina ogni responsabilità per un inadeguato collegamento elettrico.



Le connessioni ai terminali devono essere realizzate con terminali e cavi di rame, altrimenti potrebbe verificarsi un surriscaldamento o la corrosione nei punti di collegamento con il rischio di danneggiare l'unità. Il collegamento elettrico deve essere effettuato da personale qualificato, in conformità alle leggi in vigore. Esiste il rischio di scosse elettriche.

L'alimentazione elettrica all'unità deve essere predisposta in modo tale che possa essere accesa o spenta indipendentemente da quella di altri componenti dell'impianto e delle altre apparecchiature in generale, per mezzo di un interruttore generale.

Il collegamento elettrico del pannello deve essere effettuato mantenendo la corretta sequenza delle fasi. Consultare lo schema elettrico specifico per l'unità acquistata. In caso di discrepanza tra quanto riportato sullo schema elettrico e l'aspetto del pannello/dei cavi elettrici, contattare il rappresentante del produttore.



Non applicare torsione, trazione o peso ai morsetti dell'interruttore principale. I cavi della linea di alimentazione devono essere sostenuti da sistemi adeguati.

Per evitare interferenze, tutti i fili di comando devono essere collegati separatamente dai cavi di alimentazione. A tale scopo usare diversi condotti di passaggio elettrici.

Le protezioni per il sistema di alimentazione elettrica devono essere progettate in base ai valori sopra menzionati. Deve essere presente un fusibile su ciascuna fase e, dove previsto dalle leggi nazionali del Paese di installazione, un rilevatore di dispersioni verso terra.



Prima di qualsiasi lavoro di connessione elettrica al motore del compressore e/o ai ventilatori, assicurarsi che il sistema sia spento e l'interruttore generale dell'unità aperto. Il mancato rispetto di questa regola può causare gravi lesioni personali.

5.3. Requisiti dei cavi

I cavi collegati all'interruttore automatico devono rispettare la distanza di isolamento in aria e la distanza di isolamento tra superfici tra i conduttori attivi, così come la massa, in conformità alla norma IEC 614391, tabelle 1 e 2, e alle leggi nazionali locali. I cavi collegati all'interruttore principale devono essere serrati utilizzando una coppia di chiavi e rispettando i valori unificati di serraggio, relativi alla qualità delle viti delle rosette e dei dadi usati.

Collegare il conduttore di terra (giallo/verde) al terminale PE di terra.

Il conduttore equipotenziale di protezione (conduttore di massa) deve avere una sezione secondo la tabella 1 della norma EN 602041, punto 5.2, di seguito riportata.

Comunque sia il conduttore equipotenziale di protezione (conduttore di terra), deve avere una sezione non inferiore a 10 mm², in conformità al Punto 8.2.8 della stessa norma.

Sezione dei conduttori di fase in rame che alimentano l'apparecchiatura S [mm ²]	Sezione minima del conduttore di protezione esterno in rame Sp [mm ²]
S ≤ 16	S
16 < S ≤ 35	16
S > 35	S/2

Tabella 14 – Tabella 1 di EN602041, punto 5.2

5.3.1. Dimensione massima del cavo

Dimensione massima del cavo fisicamente collegabile all'interruttore generale dell'unità.

Modello	Dimensione massima del cavo [mm ²]	Modello [A]
EWYT021CZO-A1	16	63
EWYT032CZO-A1	16	63
EWYT040CZO-A1	16	63
EWYT064CZO-A2	50	100

Modello	Dimensione massima del cavo [mm ²]	Modello [A]
EWYT021CZI-A1	6 (rigido) / 4 (flessibile)	12
EWYT032CZI-A1	6 (rigido) / 4 (flessibile)	12
EWYT040CZI-A1	6 (rigido) / 4 (flessibile)	12
EWYT064CZI-A2	6 (rigido) / 4 (flessibile)	12

5.3.2. Requisiti dei dispositivi di sicurezza

L'alimentazione deve essere protetta con un dispositivo differenziale, come indicato nella tabella seguente.

È possibile aggiungere un interruttore generale e dei fusibili nel rispetto della normativa vigente.

Il tipo e le dimensioni del cablaggio devono essere conformi alla normativa vigente e alla corrente massima dell'unità.

Unità interna	Protezione del cliente - Obbligatorio	Fusibili - Non obbligatori
EWYT021CZI-A1	DISPOSITIVO DIFFERENZIALE TIPO A	13A
EWYT032CZI-A1		13A
EWYT040CZI-A1		13A
EWYT064CZI-A2		13A

Unità esterna	Protezione del cliente - Obbligatorio	Fusibili - Non obbligatori
EWYT021CZO-A1	DISPOSITIVO DIFFERENZIALE TIPO A	32A
EWYT032CZO-A1		63A
EWYT040CZO-A1		63A
EWYT064CZO-A2		100A



Se vengono utilizzati interruttori a corrente differenziale, accertarsi di usare una corrente operativa residua di 300 mA ad alta velocità.

5.4. Sbilanciamento delle fasi

In un sistema trifase, l'eccessivo sbilanciamento tra le fasi è la causa del surriscaldamento del motore. Il massimo sbilanciamento di tensione permesso è del 3%, calcolato nel seguente modo:

$$Unbalance \% = \frac{(Vx - Vm) * 100}{Vm}$$

Dove:

V_x = fase con maggior sbilanciamento

V_m = tensione media

Esempio:

le tre fasi misurano rispettivamente 383, 386 e 392 V.

La media è:

$$\frac{383 + 386 + 392}{3} = 387 \text{ V}$$

La percentuale di sbilanciamento è:

$$\frac{(392 - 387) * 100}{387} = 1.29 \%$$

minore del massimo ammesso (3%).

5.5. Schema elettrico principale

Lo schema elettrico che segue mostra la soluzione migliore per l'intero sistema (unità interna + esterna). È consigliato per l'installazione in loco

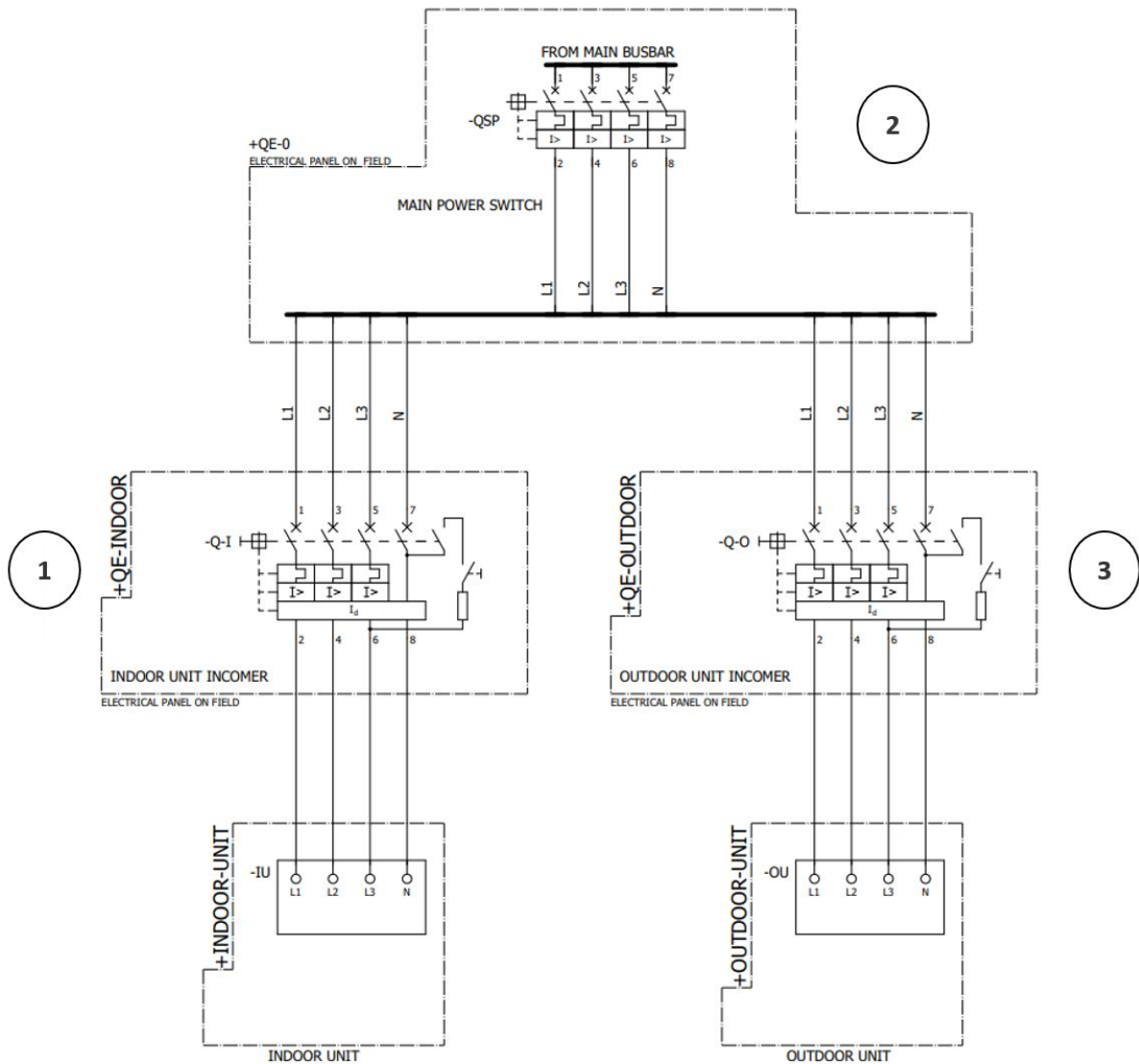


Figura 21 – Schema elettrico principale

SEZIONATORE – 3P+N (QSP)		
Unità	Tensione/corrente di alimentazione dati	Interruttore di corrente principale (A)
EWYT021CZ—A1	360 VCA / 25,90 A	D63
EWYT032CZ—A1	360 VCA / 41,46 A	D100
EWYT040CZ—A1	360 VCA / 45,90 A	D100
EWYT064CZ—A1	360 VCA / 74,63 A	D125

Tabella 15 – Riferimento n. 1

INTERRUTTORE NOMINALE E DI CORRENTE DELL'UNITÀ (Q-I)		
Unità	In (A)	Idn (mA)
EWYT021CZI—A1	C13	300 tipo A
EWYT032CZI—A1	C13	300 tipo A
EWYT040CZI—A1	C13	300 tipo A
EWYT064CZI—A2	C13	300 tipo A

Tabella 16 – Riferimento n. 2

INTERRUTTORE NOMINALE E DI CORRENTE DELL'UNITÀ (Q-O)		
Unità	In (A)	Idn (mA)
EWYT021CZO—A1	C32	300 tipo A
EWYT032CZO—A1	C63	300 tipo A
EWYT040CZO—A1	C63	300 tipo A
EWYT064CZO—A2	C100	300 tipo A

Tabella 17 – Riferimento n. 3

6. COLLEGAMENTO DELLE TUBAZIONI DEL REFRIGERANTE

Precauzioni per il collegamento delle tubazioni del refrigerante



RISCHIO DI USTIONI



- Evitare che nel ciclo del refrigerante vengano miscelati composti diversi dal refrigerante designato (ad esempio l'aria).
 - Utilizzare solo R32 quando si aggiunge refrigerante.
 - Utilizzare solo attrezzi di installazione (ad esempio il set di manometri per collettori) impiegati esclusivamente per gli impianti R32 e in grado di resistere alla pressione onde evitare che materiali estranei (ad esempio oli minerali e umidità) si mescolino nel sistema.
 - Prestare attenzione quando si fanno passare i tubi di rame attraverso le pareti.
-



Prima di eseguire la procedura di collegamento, è importante evitare che eventuali impurità entrino nel sistema di tubazioni. Il tappo sui collegamenti delle unità interna ed esterna deve essere rimosso solo durante l'installazione delle tubazioni di collegamento.



Si consiglia vivamente, prima dell'installazione delle unità, di creare un vuoto all'interno del sistema di tubazioni utilizzando una pompa per vuoto a 2 stadi con valvola di non ritorno, in grado di evacuare a una pressione manometrica di $-100,7 \text{ kPa}$ ($-1,007 \text{ bar}$) (5 Torr assoluti). Una volta completata l'evacuazione, lasciare il sistema sotto vuoto per almeno 2 ore. Successivamente, pressurizzare il sistema con azoto gassoso fino a una pressione manometrica massima di $4,0 \text{ MPa}$ (40 bar). Non impostare mai una pressione manometrica superiore alla pressione massima di esercizio dell'unità, ovvero $4,0 \text{ MPa}$ (40 bar). Una volta iniziate le operazioni di collegamento, è possibile depressurizzare il sistema lasciando che l'azoto all'interno fuoriesca dal sistema di tubazioni.

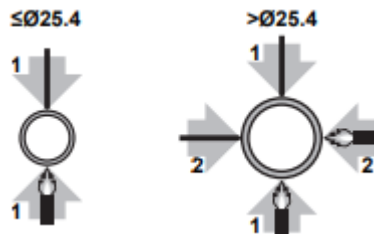


Collegare saldamente le tubazioni del refrigerante prima di mettere in funzione il compressore. Se le tubazioni del refrigerante NON sono collegate e la valvola di arresto è aperta quando il compressore è in funzione, l'aria viene aspirata. Questo comportamento causerà una pressione anomala nel ciclo di refrigerazione, che potrebbe causare danni alle apparecchiature e persino lesioni alle persone.

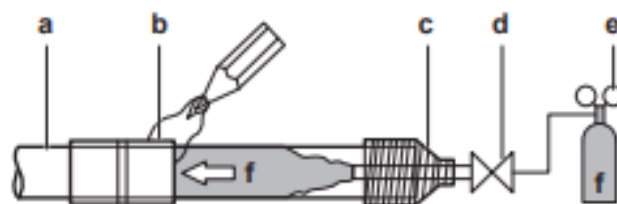
6.1. Per brasare l'estremità del tubo



Precauzioni per il collegamento delle tubazioni in loco. Aggiungere il materiale di brasatura come mostrato nella figura seguente:



- Durante la brasatura, soffiare con azoto onde evitare la creazione di grandi quantità di film ossidato all'interno delle tubazioni. Questo film influisce negativamente sulle valvole e sui compressori nel sistema di refrigerazione e ne impedisce il corretto funzionamento.
- Impostare la pressione dell'azoto a 20 kPa (0,2 bar) (quanto basta per avvertirla sulla pelle) con una valvola di riduzione della pressione.



- a) Tubazioni del refrigerante
- b) Parte da brasare
- c) Copertura con nastro adesivo
- d) Valore manuale
- e) Valvola di riduzione della pressione
- f) Azoto

Figura 22 – Brasatura dei tubi

- NON utilizzare antiossidanti quando si brasano le giunture del tubo. I residui possono ostruire i tubi e rompere le apparecchiature.
- NON utilizzare il flusso durante la brasatura delle tubazioni del refrigerante da rame a rame. Utilizzare una lega con fosforo per brasatura del rame (BCuP) che non richiede alcun flusso. Il flusso ha un'influenza estremamente dannosa sui sistemi di tubazioni del refrigerante. Ad esempio, se si utilizza un flusso a base di cloro, si verificherà una corrosione del tubo; in particolare, se il flusso contiene fluoro, l'olio refrigerante subirà un deterioramento.

6.2. Uso della valvola a sfera

L'unità esterna è fornita con valvole a sfera in posizione **CHIUSA**. I collegamenti delle tubazioni sono sigillati con un tappo brasato al collegamento. Per installare il sistema di tubazioni è necessario rimuovere i tappi di tenuta.

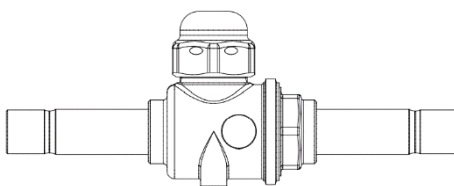


Figura 23 – Valvola a sfera



Prima di rimuovere i tappi sui collegamenti delle tubazioni, verificare che le valvole a sfera siano in posizione CHIUSA.



Prima di rimuovere i tappi sui collegamenti delle tubazioni, è possibile verificare l'assenza di refrigerante attraverso le porte di ricarica montate su ciascun lato dell'unità. Verificare la presenza di perdite di refrigerante attraverso le valvole a sfera.



In presenza di refrigerante, questo deve essere rimosso prima di rimuovere i tappi sui collegamenti delle tubazioni e durante tutti i processi di brasatura.



- L'unità esterna è fornita con del refrigerante all'interno (pre-caricata). La quantità varia per ogni modello.
- L'unità interna è fornita con azoto all'interno.

Per aprire/chiedere la valvola a sfera

- 1 Rimuovere il coperchio della valvola a sfera.
- 2 Ruotare il perno con una chiave regolabile fino a quando non smette di girare.
- 3 Quando la valvola di arresto NON può essere ruotata ulteriormente, smettere di girare. La valvola è ora aperta/chiusa.



NON esercitare una forza eccessiva sulla valvola di arresto. Diversamente, si potrebbe rompere il corpo della valvola.

6.3. Per collegare le tubazioni del refrigerante all'unità esterna



Tutte le tubazioni in loco devono essere installate da un tecnico di refrigerazione autorizzato e devono essere conformi alle normative locali e nazionali pertinenti.



*Prima di installare il sistema di tubazioni del refrigerante, è importante eseguire una prova di tenuta utilizzando strumenti di rilevamento delle perdite, specialmente nell'ambiente delle valvole a sfera. Verificare che le valvole a sfera siano in posizione **CHIUSA** durante la prova di tenuta.*



L'unità esterna è fornita con una certa quantità di refrigerante all'interno (pre-caricata). È importante assicurarsi che non sia presente refrigerante all'interno delle linee dei tubi che devono essere brasate (dopo le valvole a sfera). Se è presente del refrigerante, rimuoverlo prima di eseguire il processo di brasatura.

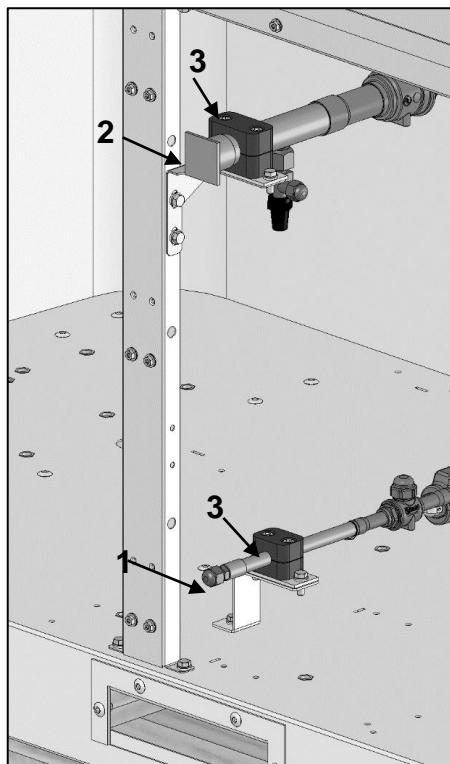


Prima di iniziare qualsiasi operazione di collegamento, assicurarsi di rimuovere i supporti in plastica alle estremità delle tubazioni, altrimenti il calore del processo di brasatura potrebbe danneggiarli.

Una volta eseguita con successo la prova di tenuta e dopo aver verificato che non sia presente refrigerante all'interno delle tubazioni che devono essere brasate, è possibile collegare il sistema di tubazioni all'unità esterna.

Per collegare le tubazioni all'unità esterna, procedere come indicato di seguito:

1. Rimuovere il pannello.
2. Rimuovere le staffe di plastica (3) vicino alle estremità delle tubazioni prima della brasatura, altrimenti il calore generato potrebbe danneggiarle.
3. Per prima cosa, dissaldare e rimuovere la valvola Shrader (1) e il tappo (2).
4. Procedere quindi alla brasatura delle estremità delle tubazioni dell'unità esterna sul sistema di tubazioni. Mantenere le valvole a sfera dell'unità in posizione **CHIUSA** durante tutte queste fasi, poiché l'unità esterna contiene refrigerante.
5. Una volta collegate le tubazioni, attendere che si raffreddino e rimontare le staffe di plastica.
6. Rimontare il pannello.
7. Sigillare i fori di aspirazione delle tubazioni e del cablaggio utilizzando materiale sigillante (da reperire in loco), altrimenti la capacità dell'unità potrebbe diminuire e piccoli animali potrebbero entrare nella macchina.



Sopra è mostrato il dettaglio delle tubazioni esterne dell'unità esterna, che devono essere collegate al sistema di tubazioni.

UNITÀ	Tubazioni del gas	Tubazioni del liquido	Collegamento dell'unità Lato gas	Collegamento dell'unità Lato liquido
EWYT021CZ(O/I)-A1	Ø 28,6 mm	Ø 9,52 mm	Ø 28,6 mm F	Ø 12,7 mm F
EWYT032CZ(O/I)-A1	Ø 28,6 mm	Ø 12,7 mm	Ø 28,6 mm F	Ø 12,7 mm F
EWYT040CZ(O/I)-A1	Ø 28,6 mm	Ø 12,7 mm	Ø 28,6 mm F	Ø 12,7 mm F
EWYT064CZ(O/I)-A2	Ø 28,6 mm	Ø 12,7 mm sul circuito 1, Ø 9,52 mm sul circuito 2	Ø 28,6 mm F	Ø 12,7 mm F



Dopo aver collegato tutte le tubazioni, verificare che non vi siano perdite di gas. Utilizzare l'azoto per eseguire un test di rilevamento delle perdite di gas.



Assicurarsi che le tubazioni installate in loco non tocchino altri tubi, il pannello inferiore o il pannello laterale. In particolare per quanto riguarda i collegamenti inferiore e laterale, assicurarsi di proteggere le tubazioni con un isolamento adeguato, in modo da evitare che entrino in contatto con il telaio.



Utilizzare una pompa per vuoto a 2 stadi con valvola di non ritorno in grado di evacuare a una pressione manometrica di $-100,7$ kPa ($-1,007$ bar) (5 Torr assoluti). Assicurarsi che l'olio della pompa non scorra in senso opposto nel sistema mentre la pompa non è in funzione.



Prendere precauzioni sufficienti in caso di perdite di refrigerante. In caso di perdite di gas refrigerante, ventilare immediatamente l'area. Rischi possibili:

- **Le concentrazioni eccessive di refrigerante in una stanza chiusa possono portare a carenza di ossigeno.**
- **Possono prodursi gas tossici se il gas refrigerante entra in contatto con il fuoco.**



Non toccare MAI direttamente qualsiasi perdita accidentale di refrigerante. Potrebbero verificarsi gravi ferite causate dal congelamento.

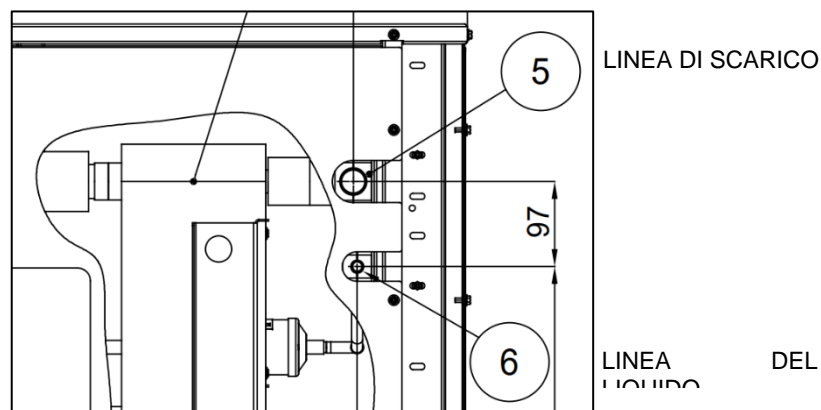
6.4. Per collegare le tubazioni del refrigerante all'unità interna



Prima di iniziare qualsiasi operazione di collegamento, assicurarsi di rimuovere le staffe in plastica alle estremità delle tubazioni, altrimenti il calore del processo di brasatura potrebbe danneggiarle.



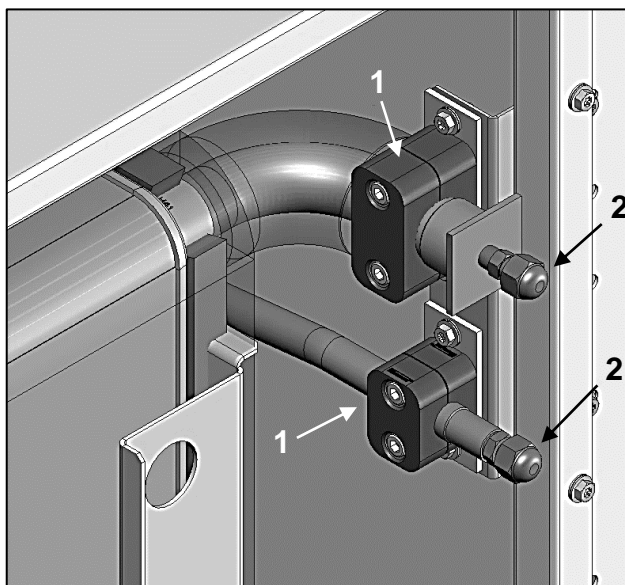
La procedura di collegamento dell'unità interna richiede che il tubo del gas sia già stato brasato. Durante l'esecuzione del processo di brasatura per il tubo del liquido (quindi l'ultimo, considerando che l'unità esterna è già stata collegata), è fondamentale brasare senza l'uso dell'azoto. Il gas azoto, infatti, non avrebbe alcuno sfogo una volta che la tubazione è stata collegata e causerebbe la pressurizzazione del tubo. NON utilizzare azoto durante la brasatura del tubo del liquido (cioè l'ultimo tubo da brasare).



La procedura di collegamento può essere eseguita come segue:

1. Rimuovere il pannello
2. Rimuovere le staffe di plastica (1), altrimenti il calore generato dal processo di saldatura potrebbe danneggiarle.
3. Rimuovere i tappi alle estremità delle tubazioni (2) e lasciare che l'azoto fuoriesca dall'unità.
4. Brasare le estremità delle tubazioni secondo la procedura mostrata sopra al sistema di tubazioni.
5. Quando le tubazioni si sono raffreddate, rimontare le staffe di plastica.
6. Rimontare il pannello.

Una volta completata l'operazione, è possibile eseguire una prova di tenuta e vuoto all'interno del sistema di tubazioni (unità esterna esclusa; ricordarsi di mantenere le valvole a sfera in posizione **CHIUSA** durante queste operazioni, altrimenti il refrigerante all'interno dell'unità esterna potrebbe perdere) e dell'unità interna.



6.5. Controllo delle tubazioni del refrigerante

Assicurarsi che le tubazioni del refrigerante siano collegate tra l'unità esterna e l'unità interna. Assicurarsi che le valvole a sfera sull'unità esterna siano in posizione **CHIUSA**. Le tubazioni del refrigerante da controllare riguardano solo l'unità interna e il sistema di tubazioni.

Flusso di lavoro tipico

Il controllo delle tubazioni del refrigerante consiste in genere nelle seguenti fasi:

1. Verifica della presenza di perdite nel sistema di tubazioni del refrigerante.
2. Esecuzione dell'essiccazione sottovuoto per rimuovere tutta l'umidità, l'aria o l'azoto dalle tubazioni del refrigerante.
3. Isolamento delle tubazioni del refrigerante



Utilizzare una pompa per vuoto a 2 stadi con valvola di non ritorno in grado di evacuare a una pressione manometrica di -100,7 kPa (-1,007 bar) (5 Torr assoluti). Assicurarsi che l'olio della pompa non scorra in senso opposto nel sistema mentre la pompa non è in funzione.



Utilizzare questa pompa per vuoto esclusivamente per R32. L'uso della stessa pompa per altri refrigeranti potrebbe danneggiare la pompa e l'unità.

6.5.1. Prova di tenuta a pressione



Dopo aver collegato tutte le tubazioni, verificare che non vi siano perdite di gas. Utilizzare l'azoto per eseguire un rilevamento delle perdite di gas.

Rompere il vuoto pressurizzando il sistema con azoto gassoso fino a una pressione manometrica massima di 4,0 MPa (40 bar). Non impostare mai una pressione manometrica superiore alla pressione massima di esercizio dell'unità, ovvero 4,0 MPa (40 bar).

6.5.2. Per eseguire l'essiccazione sottovuoto



Prima di iniziare qualsiasi procedura di vuoto, è necessario assicurarsi che la valvola di espansione all'interno dell'unità interna sia **COMPLETAMENTE APERTA. In caso contrario, non sarà possibile eseguire un processo di vuoto completo. La valvola di espansione all'interno dell'unità interna è quella utilizzata durante il funzionamento nella modalità di raffreddamento. Utilizzare un magnete dedicato o seguire la procedura indicata in questo manuale per aprire la valvola di espansione.**

Il primo passaggio per creare correttamente un vuoto all'interno dell'unità interna e del sistema di tubazioni richiede di assicurarsi che la valvola di espansione all'interno dell'unità interna sia **completamente aperta**. Per aprire la valvola, è necessario avere già installato elettricamente l'unità e accenderla. Quindi, attraverso il modulo di controllo HMI, seguire la procedura riportata di seguito per aprire la valvola di espansione. Ricordarsi di impostarla al 100% della percentuale di apertura.

1. Attivare l'alimentazione dell'unità interna. Ricordarsi di mantenere **SCOLLEGATO** il cavo di comunicazione Modbus tra l'unità interna e l'unità esterna.
2. Per il modulo HMI EVCO, procedere alla pagina [14.22]. Per il modulo HMI Siemens, seguire il percorso "Menu principale → Messa in esercizio dell'unità → Controllo manuale → Unità → Ctrl Exv IU" e selezionare il parametro desiderato:
 - **0** = Normale (valore predefinito)
 - **1** = Forza apertura valvola di espansione circuito 1
 - **2** = Forza apertura valvola di espansione circuito 2
 - **3** = Forza apertura valvole di espansione circuiti 1 e 2
 - **4** = Forza chiusura valvole di espansione
3. Attendere 1 minuto.
4. Disattivare l'alimentazione dell'unità interna. Ricordarsi di mantenere **SCOLLEGATO** il cavo di comunicazione Modbus tra le unità interna ed esterna. **È ora possibile procedere con le fasi di vuoto e collegamento delle tubazioni.**
5. Una volta completata la procedura di collegamento, è possibile riattivare l'alimentazione dell'unità interna **SENZA** collegare il cavo Modbus tra le unità interna ed esterna.
6. Attendere 1 minuto.

Per rimuovere tutta l'umidità dal sistema, procedere come indicato di seguito:

1. Verificare che la valvola di espansione all'interno dell'unità interna (ovvero quella utilizzata nella modalità chiller) sia **APERTA AL 100%**. In caso contrario, non sarebbe possibile creare un vuoto nell'intero circuito del refrigerante. Per impostare la percentuale di apertura della valvola di espansione, è possibile utilizzare il magnete dedicato oppure il modulo di controllo HMI. Ulteriori dettagli sulla procedura sono disponibili nel **Manuale di funzionamento**.
2. Evacuare il sistema per un vuoto target di $-100,7 \text{ kPa}$ ($-1,007 \text{ barg}$) (5 Torr assoluti).
3. Verificare che, con la pompa per vuoto spenta, il vuoto target sia mantenuto per almeno 1 ora.
4. Se non si riesce a raggiungere il vuoto target entro 2 ore o a mantenere il vuoto per 1 ora, il sistema potrebbe contenere troppa umidità. In tal caso, rompere il vuoto pressurizzando con azoto gassoso a una pressione manometrica di $0,05 \text{ MPa}$ (0,5 bar) e ripetere i passaggi da 1 a 3 fino a quando tutta l'umidità non è stata rimossa.



Per EWYT064CZ(I/O), l'operazione deve essere eseguita su entrambi i circuiti.

6.5.3. Per isolare le tubazioni del refrigerante

Dopo aver completato la prova di tenuta e l'essiccazione sottovuoto, le tubazioni devono essere isolate. Prendere in considerazione i seguenti punti:

- Assicurarsi di isolare le tubazioni del liquido e del gas (per tutte le unità).
- Utilizzare schiuma di polietilene resistente al calore in grado di resistere a una temperatura di 70 °C per le tubazioni del liquido e schiuma di polietilene in grado di resistere a una temperatura di 120 °C per le tubazioni del gas.
- Rinforzare l'isolamento delle tubazioni del refrigerante in base all'ambiente di installazione.

Temperatura ambiente	Umidità	Spessore minimo
$\leq 30 \text{ °C}$	Da 75% a 80% UR	15 mm
$\geq 30 \text{ °C}$	$\geq 80\% \text{ UR}$	20 mm



RISCHIO DI USTIONI Assicurarsi di isolare i tubi locali, poiché toccandoli potrebbero causare ustioni.

6.6. Carica del refrigerante

Una volta terminata l'essiccazione sottovuoto, è possibile iniziare la carica aggiuntiva del refrigerante.

6.6.1. Precauzioni durante la carica del refrigerante



- **Utilizzare solo refrigerante R32. Altre sostanze potrebbero causare esplosioni e incidenti.**
- **R32 contiene gas serra fluorurati. Il suo potenziale di riscaldamento globale (GWP) è pari a 675. NON liberare questi gas nell'atmosfera.**
- **Quando si carica il refrigerante, utilizzare sempre guanti protettivi e occhiali di sicurezza.**



Durante la carica del gas refrigerante, assicurarsi di seguire una delle procedure indicate di seguito:

- **SCAMBIATORE DI CALORE A PIASTRE RIEMPITO CON ACQUA:** Accendere la pompa dell'acqua durante il processo di carica per far circolare l'acqua. In questo modo è possibile evitare che l'espansione che avviene mentre il gas refrigerante riempie lo scambiatore di calore porti a un eccessivo raffreddamento dell'acqua, che potrebbe poi congelare. La circolazione continua dell'acqua impedisce all'acqua stessa di congelarsi. Per i dettagli sull'accensione manuale della pompa dell'acqua, consultare il Manuale di funzionamento.
- **SCAMBIATORE DI CALORE A PIASTRE VUOTO (SENZA ACQUA ALL'INTERNO):** È possibile caricare il refrigerante senza accendere la pompa dell'acqua.



Assicurarsi di attivare l'alimentazione 6 ore prima del funzionamento affinché il riscaldatore del basamento sia alimentato e al fine di proteggere il compressore. Assicurarsi che le valvole a sfera sull'unità esterna siano in posizione APERTA durante l'operazione di carica.

6.6.2. Per determinare la quantità aggiuntiva di refrigerante



Per la regolazione finale della carica in un laboratorio di prova, contattare il rivenditore.

Il calcolo della carica aggiuntiva di refrigerante si basa sulla dimensione delle tubazioni del liquido. Questa quantità di refrigerante deve essere aggiunta durante l'installazione in loco, in base alla lunghezza del sistema di tubazioni. Le unità esterne vengono caricate in fabbrica con la quantità di refrigerante indicata nella tabella seguente.

Carica di refrigerante di fabbrica (pre-carica)		
Unità [esterna]	Quantità [kg]	Diametro delle tubazioni del liquido [mm]
EWYT021CZO-A1	7,3	9,52
EWYT032CZO-A1	9,5	12,7
EWYT040CZO-A1	9,8	12,7
EWYT064CZO-A2	9,3 [Circuito 1]; 7,3 [Circuito 2]	12,7 [Circuito 1]; 9,52 [Circuito 2]

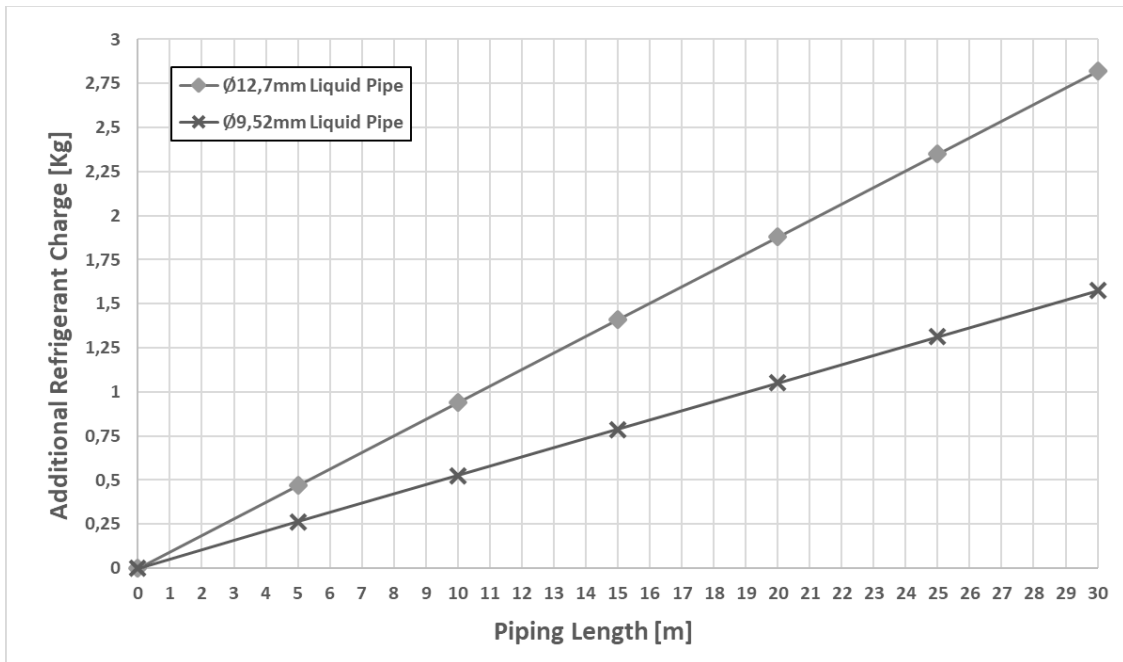
La carica aggiuntiva di refrigerante deve essere calcolata con la formula seguente:

$$R_{\phi 9,52} [Kg] = (X_{\phi 9,52} \cdot 0,0525)$$

$$R_{\phi 12,7} [Kg] = (X_{\phi 12,7} \cdot 0,094)$$

Dove:

- R Refrigerante aggiuntivo da caricare [in kg e arrotondato a 1 cifra decimale]
- $X_{1,2}$ Lunghezza totale [m] delle tubazioni del liquido in ϕ_a



6.6.3. Pre-carica del refrigerante

1. Calcolare la quantità aggiuntiva di refrigerante da aggiungere utilizzando la formula indicata in "6.6 Per determinare la quantità aggiuntiva di refrigerante".
2. Le unità esterne saranno fornite con una carica iniziale (pre-carica) che differisce per ogni unità. Dopo l'installazione, il tecnico deve aggiungere la quantità supplementare in base alla formula sopra riportata.
3. Una volta aggiunta la quantità aggiuntiva di refrigerante, è possibile impostare le valvole a sfera sull'unità esterna in posizione **APERTA**.



Se il sistema non contiene refrigerante (ad esempio, dopo l'operazione di recupero del refrigerante), l'unità deve essere caricata con la sua quantità originale di refrigerante (fare riferimento alla targhetta sull'unità).

6.6.4. Controlli dopo la carica del refrigerante

- Tutte le valvole a sfera sono aperte?
- La quantità di refrigerante aggiunta è stata registrata sull'etichetta della carica di refrigerante?



**Assicurarsi di aprire tutte le valvole di arresto prima dell'uso.
L'uso con le valvole di arresto chiuse danneggerà il compressore.**

DAIKIN DAIKIN APPLIED EUROPE S.p.a.
Via Piani di Santa Maria, 72
00072 Ariccia (Roma) - Italia

Model **EWYT021CZO-A1**
Serial Number **X000001**
Poscode **B12345**

812345X000001H

	Factory	Field	TOT
R-32	12,9 Kg	AB Kg	Kg
R-32 C1	8,9 Kg	CD Kg	Kg
R-32 C2	4,0 Kg	EF Kg	Kg
tCO ₂ eq:	19,8	GH	
tCO ₂ eq - C1:	10,8	IL	
tCO ₂ eq - C2:	9,8	MN	

GWP = 675 IPX4
FAN Efficiency: 38,8% / N = 49
(A, Static) / N (2015) = 40
VSD Integrated
3N~ 50 Hz 400 V 20,6 A
PS high: 42,9 bar
PS low: 30 bar
HP switch: 42,2 bar

CE 0948 EAC UK CA 
   

Contains fluorinated greenhouse gases

 265 Kg
Prod. Date: 07/2022
Made In Italy

Per compilare l'etichetta dei gas serra fluorurati

1. Compilare l'etichetta come segue:

A: carica totale di refrigerante aggiunta
B: carica totale di refrigerante (pre+aggiunta)
C: carica totale di refrigerante aggiunta C1
D: carica totale di refrigerante (pre+aggiunta) C1
E: carica totale di refrigerante aggiunta C2 (solo per la versione dual)
F: carica totale di refrigerante (pre+aggiunta) C2 (solo per la versione dual)
G: tCO₂ eq totale aggiunto
H: tCO₂ totale (pre+aggiunta)
I: tCO₂ eq totale aggiunto C1
L: tCO₂ totale (pre+aggiunta) C1
M: tCO₂ eq totale aggiunto C2
N: tCO₂ totale (pre+aggiunta) C2



In Europa, le emissioni di gas serra della carica totale del refrigerante nel sistema (espressa come tonnellate di CO₂ equivalente) sono utilizzate per determinare gli intervalli di manutenzione. Attenersi alle normative vigenti.

Formula per calcolare le emissioni di gas serra: Valore GWP del refrigerante x Carica del refrigerante totale [in kg] / 1000.

7. RESPONSABILITÀ DELL'OPERATORE

È essenziale che l'operatore riceva un'adeguata formazione professionale e acquisisca familiarità con il sistema prima di usare l'unità. Oltre a leggere il presente manuale, l'operatore deve studiare il manuale di funzionamento del microprocessore e lo schema elettrico per comprendere la sequenza di avvio, il funzionamento dell'unità, la sequenza di arresto e il funzionamento di tutti i dispositivi di sicurezza.

Durante la fase di avvio iniziale dell'unità, un tecnico autorizzato dal produttore è disponibile a rispondere a qualsiasi domanda e a dare istruzioni sulle corrette procedure di funzionamento.

L'operatore deve mantenere una registrazione dei dati di funzionamento per ciascuna unità installata. Un'altra registrazione deve essere tenuta anche per tutte le attività periodiche di manutenzione e assistenza.

Se l'operatore nota condizioni operative anomale o insolite, deve consultare il servizio tecnico autorizzato dal produttore.



Se l'unità viene spenta, il riscaldatore dell'olio del compressore non è utilizzabile. Una volta ricollegata l'unità alla rete elettrica, lasciare sotto carica il riscaldatore dell'olio del compressore per almeno 6 ore prima di riavviare l'unità.

La mancata osservanza di questa norma può causare danni ai compressori dovuti all'accumulo eccessivo di liquido al loro interno.

Questa unità rappresenta un sostanziale investimento e merita le attenzioni e le cure per mantenere questa apparecchiatura in buone condizioni di funzionamento.

Durante il funzionamento e la manutenzione è essenziale comunque osservare le seguenti istruzioni:

- Non consentire a personale non autorizzato e/o non qualificato di accedere all'unità.
- È vietato accedere ai componenti elettrici senza aver prima aperto l'interruttore principale dell'unità e disattivato l'alimentazione elettrica.
- È vietato accedere ai componenti elettrici senza l'impiego di una piattaforma isolante. Non accedere ai componenti elettrici in presenza di acqua e/o umidità.
- Verificare che tutte le operazioni sul circuito refrigerante e sui componenti sotto pressione vengano eseguite esclusivamente da personale qualificato.
- La sostituzione dei compressori deve essere effettuata esclusivamente da personale qualificato.
- I bordi taglienti e la superficie della sezione del condensatore possono causare lesioni. Evitare il contatto diretto e usare dispositivi di protezione adeguati.
- Non introdurre oggetti solidi nei tubi dell'acqua quando l'unità è collegata al sistema.
- è assolutamente vietato rimuovere tutte le protezioni dei componenti mobili.

In caso di arresto improvviso dell'unità, seguire le istruzioni riportate nel Manuale d'istruzione del pannello di controllo che fa parte della documentazione a bordo dell'unità consegnata all'utilizzatore finale.

Si consiglia vivamente di eseguire le operazioni di installazione e manutenzione insieme ad altre persone.



Evitare di installare l'unità in aree che potrebbero presentare dei pericoli durante le operazioni di manutenzione, come piattaforme senza parapetti, guide o aree non conformi ai requisiti che impongono di lasciare uno spazio libero intorno all'unità.

8. MANUTENZIONE

Il personale incaricato della manutenzione deve essere autorizzato, istruito e pienamente qualificato.

Attività di manutenzione e riparazione che richiedono l'assistenza di altro personale qualificato devono essere effettuate sotto la supervisione di personale competente sull'uso di refrigeranti infiammabili. Qualsiasi persona che conduce attività o manutenzione sul sistema o su parti associate deve essere competente in accordo alla EN 13313.

Il personale che lavora su gli impianti con refrigeranti infiammabili dovrebbe avere competenza, supportata dall'evidenza di formazione appropriata, negli aspetti di sicurezza legati alla movimentazione dei refrigeranti infiammabili.

Le persone che lavorano a stretto contatto con sistemi di refrigerazione che comportano l'esposizione di tubature non devono utilizzare sorgenti di innesco che potrebbero causare un incendio o un'esplosione. Tutte le possibili fonti di accensione, compreso il fumo di sigaretta, dovrebbero essere mantenute sufficientemente lontane dal sito di installazione, riparazione, rimozione e smaltimento, dove potrebbe fuoriuscire del refrigerante. Prima di svolgere il lavoro, la zona attorno all'apparecchiatura deve essere ispezionata per assicurarsi che non vi siano pericoli di incendio oppure che non vi siano sorgenti di innesco. Affiggere i segnali "Vietato fumare".

Proteggere sempre il personale operativo con appropriati DPI. I dispositivi individuali comuni sono: Elmetto di protezione, occhiali, guanti, cappelli e scarpe di sicurezza. Ulteriori dispositivi di protezione individuali e di gruppo dovrebbero essere adottati dopo un'adeguata analisi dei rischi specifici nell'area di interesse, in relazione alle attività che devono essere fatte.

Componenti elettrici	Non intervenire mai sui componenti elettrici fino a quando l'alimentazione principale della macchina non è stata interrotta utilizzando l'interruttore generale sul quadro elettrico. Prima di aprire il quadro elettrico, attendere 10 minuti dopo aver scollegato l'alimentazione dalla macchina, onde evitare il rischio di alta tensione dovuto all'accensione dei condensatori.
Sistema di refrigerazione	<p>Prima di lavorare sul circuito refrigerante dovrebbero essere adottate le precauzioni seguenti:</p> <ul style="list-style-type: none">• ottenere l'autorizzazione per i lavori a caldo (se richiesta);• verificare che nell'area di lavoro non siano depositati materiali infiammabili e che in nessun punto dell'area di lavoro siano presenti sorgenti di innesco;• verificare che sia disponibile un'attrezzatura adatta all'estinzione del fuoco;• verificare che l'area di lavoro sia adeguatamente ventilata prima di intervenire sul circuito del refrigerante o prima di effettuare operazioni di saldatura o brasatura;• verificare che l'attrezzatura utilizzata per il rilevamento delle perdite non produca scintille e sia adeguatamente sigillata o a sicurezza intrinseca;• verificare che tutto il personale addetto alla manutenzione sia stato istruito;• eseguire sempre la seguente procedura prima di intervenire sul circuito del refrigerante:• rimuovere il refrigerante (specificando la pressione residua);• scaricare il circuito con gas inerte (es. azoto);• evacuare a una pressione di 0,3 bar (ass.) (o 0,03 MPa);• flussare nuovamente il circuito con gas inerte (per esempio azoto);• aprire il circuito. <p>Se sono da rimuovere compressori o oli dei compressori si dovrebbe assicurare che il livello di vuoto sia sufficiente a garantire che non vi sia refrigerante infiammabile residuo nel lubrificante. Dovrebbero essere utilizzate solo apparecchiature di recupero del refrigerante progettate per l'uso con refrigeranti infiammabili.</p> <p>Se le disposizioni e i regolamenti nazionali consentono che il refrigerante sia scaricato, questo dovrebbe essere effettuato in modo sicuro, utilizzando per esempio un tubo flessibile attraverso il quale il fluido possa essere scaricato nell'atmosfera esterna verso un'area sicura. Si dovrebbe garantire che non possa formarsi una concentrazione esplosiva infiammabile di refrigerante in prossimità di una sorgente di accensione, o che non penetri in alcuna circostanza all'interno dell'edificio.</p> <p>Nel caso di impianti di refrigerazione con sistema indiretto, il mezzo termovettore dovrebbe essere controllato per verificare la possibile presenza di refrigerante.</p> <p>Dopo ogni intervento di riparazione, dovrebbe essere verificata e registrata la funzionalità dei dispositivi di sicurezza, come i rivelatori di refrigerante e i sistemi di ventilazione meccanica.</p> <p>Si dovrebbe garantire che tutte le etichette mancanti o illeggibili sui componenti del circuito refrigerante siano sostituite.</p> <p>Nessuno dovrebbe utilizzare una sorgente di ignizione per la ricerca di una perdita di refrigerante.</p>

8.1. Tabella di pressione/temperatura

°C	Bar	°C	Bar	°C	Bar	°C	Bar
28	2,97	2	7,62	24	16,45	50	31,41
26	3,22	0	8,13	26	17,35	52	32,89
24	3,48	2	8,67	28	18,30	54	34,42
22	3,76	4	9,23	30	19,28	56	36,00
20	4,06	6	9,81	32	20,29	58	37,64
18	4,37	8	10,43	34	21,35	60	39,33
16	4,71	10	11,07	36	22,45	62	41,09
14	5,06	12	11,74	38	23,60	64	42,91
12	5,43	14	12,45	40	24,78	66	44,79
10	5,83	16	13,18	42	26,01	68	46,75
8	6,24	18	13,95	44	27,29	70	48,77
6	6,68	20	14,75	46	28,61	72	50,87
4	7,14	22	15,58	48	29,99	74	53,05

Tabella 18 – Pressione/temperatura di R32

8.2. Manutenzione ordinaria

La manutenzione dell'unità deve essere eseguita da tecnici qualificati. Prima di iniziare qualsiasi intervento sul sistema, il personale deve assicurarsi che siano state adottate tutte le precauzioni di sicurezza.

La mancata manutenzione dell'unità potrebbe degradare tutte i componenti delle unità (condensatori ad aria, compressori, telai, tubazioni, ecc.) con ripercussioni negative sulle prestazioni e sulla funzionalità.

Esistono due differenti livelli di manutenzione tra cui scegliere in base al tipo di applicazione (critica/non critica) o all'ambiente di installazione (altamente aggressivo).

Esempi di applicazioni critiche sono il raffreddamento di processo, i centri dati, ecc.

Gli ambienti altamente aggressivi possono essere definiti come di seguito indicato:

- Ambiente industriale (con possibile concentrazione di fumi prodotti da combustione e processi chimici).
- Ambiente costiero.
- Ambiente urbano altamente inquinato.
- Ambiente rurale in prossimità di escrementi animali e fertilizzanti, e concentrazione elevata di gas di scarico da generatori diesel.
- Aree desertiche con rischio di tempeste di sabbia.
- combinazioni di tali elementi.

Un'unità esposta a un ambiente altamente aggressivo può andare incontro a corrosione più rapidamente rispetto alle unità installate in un ambiente standard. La corrosione provoca una rapida formazione di ruggine nel nucleo del telaio, riducendo quindi la durata strutturale dell'unità. Per evitare che ciò avvenga, è necessario lavare periodicamente le superfici del telaio con acqua e detergenti idonei.

Nel caso in cui parte della verniciatura del telaio dell'unità si sia staccata, è importante arrestarne il progressivo deterioramento riverniciando le parti esposte con prodotti appropriati. Contattare lo stabilimento di produzione per ottenere le specifiche dei prodotti necessari.

Nel caso in cui siano presenti soltanto depositi di sale, è sufficiente risciacquare le parti con acqua dolce.

Elenco di controllo per la manutenzione annuale dell'unità interna

Unità interna: Piano di manutenzione annuale	
Elemento	Descrizione
Water pressure (Pressione dell'acqua)	
Filtro dell'acqua	
Valvola di sfiato della pressione dell'acqua	Ruotare la manopola rossa sulla valvola in senso antiorario e verificare se funziona correttamente: Se non si sente uno schiocco, contattare il rivenditore di zona. Nel caso in cui l'acqua continui a esaurirsi dall'unità, chiudere prima le valvole di intercettazione dell'ingresso e dell'uscita dell'acqua e quindi contattare il rivenditore di zona.
Water pressure (Pressione dell'acqua)	Mantenere una pressione dell'acqua superiore a 1 bar. Se inferiore, aggiungere acqua.
Filtro dell'acqua	Pulire il filtro dell'acqua. AVVISO: maneggiare il filtro dell'acqua con cura. NON esercitare forza eccessiva quando si reinserisce il filtro dell'acqua in modo da NON danneggiare la rete del filtro dell'acqua.
Tubo flessibile della valvola di sfiato della pressione	Controllare le condizioni e la disposizione del tubo. L'acqua deve defluire in modo appropriato dal tubo.
Quadro elettrico	Eseguire un'ispezione visiva completa del quadro elettrico e ricercare i problemi ovvi, quali collegamenti non saldi o collegamenti elettrici difettosi.

Tabella 19 – Elenco di controllo annuale per la manutenzione dell'unità interna

Elenco delle attività	Settimanale	Mensile (Nota 1)	Annuale/ stagionale (Nota 2)
Generale:			
Letture dei dati operativi (Nota 3)	X		
Ispezione visiva dell'unità per eventuali danni e/o allentamenti		X	
Verifica dell'integrità dell'isolamento termico		X	
Pulizia		X	
Verniciatura dove necessario			X
Analisi dell'acqua (Nota 4)			X
Controllo del funzionamento del flussostato		X	
Impianto elettrico:			
Verifica delle sequenze di controllo			X
Verifica dell'usura del contattore – sostituire se necessario			X
Verifica del corretto serraggio di tutti i terminali elettrici – serrare se necessario		X (trimestrale)	
Pulizia all'interno del pannello di controllo elettrico			X
Ispezione visiva dei componenti per eventuali segni di surriscaldamento		X	
Verificare il funzionamento del compressore e della resistenza elettrica		X	
Circuito di refrigerazione:			
Controllo della presenza di eventuali perdite di refrigerante (prova fughe)		X	
Analisi delle vibrazioni del compressore			X
Circuito idraulico (unità interna):			
Controllare la presenza di eventuali perdite di acqua		X	
Controllare i collegamenti idraulici		X	
Controllare la pressione e all'ingresso della pompa		X	
Pulire il filtro dell'acqua			X
Controllare la concentrazione di glicole			X
Controllare la portata dell'acqua		X	
Controllare la valvola di arresto			X
Sezione delle serpentine (unità esterna):			
Controllare la pulizia delle serpentine e degli scambiatori di calore ad acqua (Nota 5)			X
Verifica del corretto serraggio delle ventole			X
Verificare le alette delle serpentine			X
BPHE (unità interna):			
Controllare la pulizia del BPHE			X

Tabella 20 – Programma di manutenzione ordinaria standard

Note:

1. Le attività mensili comprendono tutte quelle settimanali.
2. Le attività annuali (o di inizio stagione) comprendono anche quelle settimanali e mensili.
3. La lettura giornaliera dei valori operativi dell'unità consente di mantenere elevati standard di osservazione.
4. Controllare la presenza di eventuali metalli disciolti.
5. Pulire i banchi del condensatore con acqua pulita e gli scambiatori di calore ad acqua con appositi prodotti chimici. Particelle e fibre potrebbero intasare gli scambiatori; in particolare, per gli scambiatori ad acqua, fare attenzione se viene utilizzata acqua ricca di carbonato di calcio. Un aumento delle perdite di carico o un calo di efficienza termica indica che gli scambiatori di calore sono intasati. In ambienti con un'elevata concentrazione di particelle trasportate dall'aria, potrebbe essere necessario pulire il banco del condensatore più spesso.
6. Le unità collocate o conservate in un Ambiente Altamente Aggressivo per periodi di inutilizzo prolungati sono comunque soggette agli stessi passaggi di manutenzione ordinaria.

Elenco delle attività (Nota 8)	Settimanale	Mensile (Nota 1)	Annuale/ stagionale (Nota 2)
Generale:			
Letture dei dati operativi (Nota 3)	X		
Ispezione visiva dell'unità per eventuali danni e/o allentamenti		X	
Verifica dell'integrità dell'isolamento termico		X	
Pulizia		X	
Verniciatura dove necessario			X
Analisi dell'acqua (Nota 4)			X
Controllo del funzionamento del flussostato		X	
Impianto elettrico:			
Verifica delle sequenze di controllo			X
Verifica dell'usura del contattore – sostituire se necessario			X
Verifica del corretto serraggio di tutti i terminali elettrici – serrare se necessario			X
Pulizia all'interno del pannello di controllo elettrico		X	
Ispezione visiva dei componenti per eventuali segni di surriscaldamento		X	
Verificare il funzionamento del compressore e della resistenza elettrica		X	
Misurare l'isolamento del motore del compressore			X
Circuito di refrigerazione:			
Controllo della presenza di eventuali perdite di refrigerante (prova fughe)		X	
Analisi delle vibrazioni del compressore			X
Circuito idraulico (unità interna):			
Controllare la presenza di eventuali perdite di acqua		X	
Controllare i collegamenti idraulici		X	
Controllare la pressione all'ingresso della pompa		X	
Pulire il filtro dell'acqua			X
Controllare la concentrazione di glicole			X
Controllare la portata dell'acqua		X	
Controllare la valvola di arresto			X
Sezione delle serpentine (unità esterna):			
Verificare la pulizia dello scambiatore di calore ad aria (Nota 6)		X	
Verifica della pulizia degli scambiatori di calore ad acqua (Nota 6)			X
Verifica del corretto serraggio delle ventole			X
Verificare le alette delle serpentine		X	
BPHE (unità interna):			
Controllare la pulizia del BPHE			X

Tabella 21 – Programma di manutenzione ordinaria per applicazione critica e/o ambiente altamente aggressivo

Note:

7. Le attività mensili comprendono tutte quelle settimanali.
8. Le attività annuali (o di inizio stagione) comprendono anche quelle settimanali e mensili.
9. La lettura giornaliera dei valori operativi dell'unità consente di mantenere elevati standard di osservazione.
10. Controllare la presenza di eventuali metalli disciolti.
11. Pulire i banchi del condensatore con acqua pulita e gli scambiatori di calore ad acqua con appositi prodotti chimici. Particelle e fibre potrebbero intasare gli scambiatori, in particolare per gli scambiatori ad acqua fare attenzione se viene utilizzata acqua ricca di carbonato di calcio. Un aumento delle perdite di carico o un calo di efficienza termica indica che gli scambiatori di calore sono intasati. In ambienti con un'elevata concentrazione di particelle trasportate dall'aria, potrebbe essere necessario pulire il banco del condensatore più spesso.
12. Le unità collocate o conservate in un Ambiente Altamente Aggressivo per periodi di inutilizzo prolungati sono comunque soggette agli stessi passaggi di manutenzione ordinaria.

8.2.1. Manutenzione dello scambiatore di calore ad aria

La pulizia ordinaria delle superfici dello scambiatore di calore ad aria è essenziale per mantenere un funzionamento corretto dell'unità, evitare la corrosione e la formazione di ruggine. L'eliminazione della contaminazione e la rimozione dei residui dannosi consentiranno di estendere notevolmente la durata della bobina e dell'unità stessa.

Rimuovere sporco, foglie, fibre, ecc. dalla superficie con un aspiratore (preferibilmente con una spazzola o un altro accessorio morbido anziché con un tubo di metallo), aria compressa soffiata dall'interno verso l'esterno e/o una spazzola a setole morbide (non a fili metallici). Evitare di urtare o raschiare lo scambiatore con il tubo dell'aspiratore, l'ugello dell'aria, ecc.

Se si dirige un getto d'acqua, come quello di un tubo da giardinaggio, contro una serpentina sporca in superficie, le fibre e lo sporco vengono spinte all'interno della serpentina stessa. Ciò rende più difficoltose le operazioni di pulizia. Le fibre accumulate in superficie devono essere completamente rimosse prima di procedere al risciacquo con acqua pulita a bassa pressione.



Si raccomanda un risciacquo con acqua pulita mensile per le serpentine impiegate in ambienti costieri o industriali, per facilitare la rimozione di cloruri, sporco e detriti. È molto importante che, durante il risciacquo, la temperatura dell'acqua sia inferiore a 55 °C.

In atmosfere corrosive le connessioni rame/alluminio possono essere soggette a corrosione galvanica sotto la protezione di plastica; durante le operazioni di manutenzione o la pulizia periodica controllare l'aspetto delle protezioni di plastica delle giunzioni rame/alluminio. Se risultano gonfie, danneggiate o staccate, contattare il rappresentante del produttore per indicazioni e informazioni in merito.

8.2.2. Impianto elettrico



Tutte le attività di manutenzione elettrica devono essere seguite da personale qualificato. Assicurarsi che il sistema sia spento e l'interruttore generale dell'unità aperto. Il mancato rispetto di questa regola può causare gravi lesioni personali. Quando l'unità è spenta ma l'interruttore di disconnessione è in posizione chiusa, i circuiti non utilizzati saranno comunque attivi.

La manutenzione dell'impianto elettrico consiste nell'applicazione di alcune norme generali come di seguito descritto:

1. la corrente assorbita dal compressore deve essere confrontata con il valore di targa. Normalmente il valore della corrente assorbita è inferiore del valore nominale, che corrisponde all'assorbimento del compressore a pieno carico alle massime condizioni operative.
2. almeno una volta ogni tre mesi tutti i controlli di sicurezza devono essere fatti intervenire per verificarne la funzionalità. Ciascun apparecchio, con l'invecchiamento, può cambiare il suo punto di funzionamento e questo deve essere monitorato per eventualmente aggiustarlo o sostituirlo. Gli interblocchi delle pompe e i flussostati devono essere verificati per assicurarsi che interrompano il circuito di controllo qualora intervenissero.

8.2.3. Assistenza e garanzia limitata

Tutte le unità sono testate in fabbrica e garantite per 12 mesi dal primo avvio o 18 mesi dalla data di consegna.

Queste sono state sviluppate e costruite nel rispetto degli standard qualitativi più elevati e con la garanzia di un funzionamento corretto e privo di guasti per diversi anni. **Tuttavia l'unità richiede manutenzione anche durante il periodo della garanzia, dal momento dell'installazione e non solo dalla data di messa in funzione.** Si consiglia vivamente di stipulare un contratto di manutenzione con un'assistenza autorizzata dal produttore al fine di ottenere prestazioni efficienti e senza problemi grazie alla competenza e all'esperienza del nostro personale.

Si tenga presente che un uso improprio dell'unità, per esempio oltre i limiti operativi, o una manutenzione non conforme a quanto indicato nel presente manuale, può rendere nulla la garanzia.

Osservare i seguenti punti per rispettare i limiti della garanzia:

1. L'unità non può funzionare oltre i limiti specificati.
2. L'alimentazione elettrica deve rientrare nei limiti di tensione ed essere priva di armoniche o improvvisi cambiamenti di tensione.
3. l'alimentazione trifase non deve presentare uno squilibrio tra fasi superiore al 3%. L'unità deve rimanere spenta finché il problema elettrico non è stato risolto.
4. Non disabilitare o annullare nessun dispositivo di sicurezza, sia esso meccanico, elettrico o elettronico.
5. L'acqua usata per riempire il circuito idraulico deve essere pulita e trattata adeguatamente.
6. Il valore della portata d'acqua del BPHE deve essere compreso nel range dichiarato per l'unità presa in considerazione; fare riferimento al software di selezione CSS.

9. SCHEMA DEL CIRCUITO DEL REFRIGERANTE

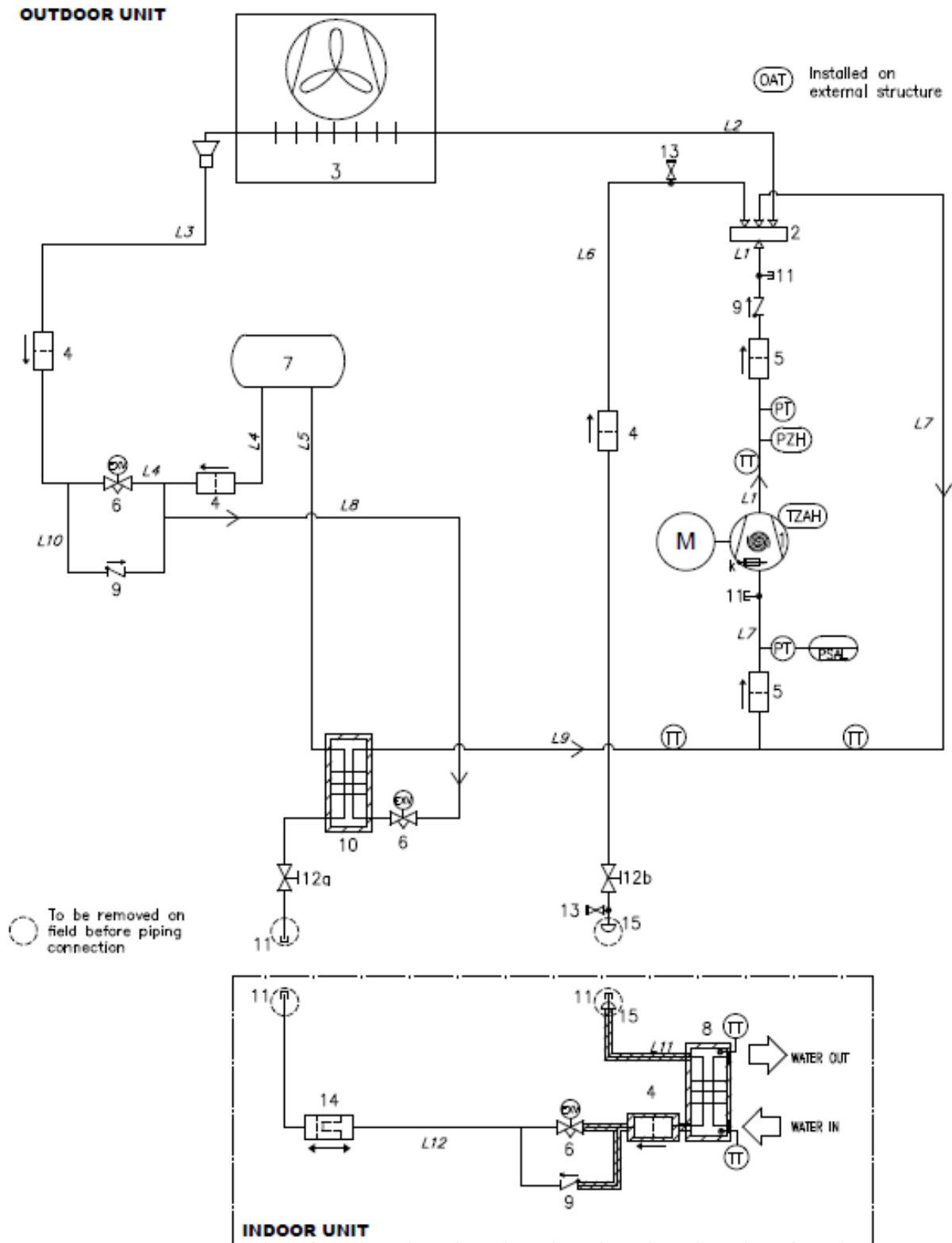


Figura 24 – Schema del circuito del refrigerante (P&ID) per unità EWYT~CZ con circuito MONO

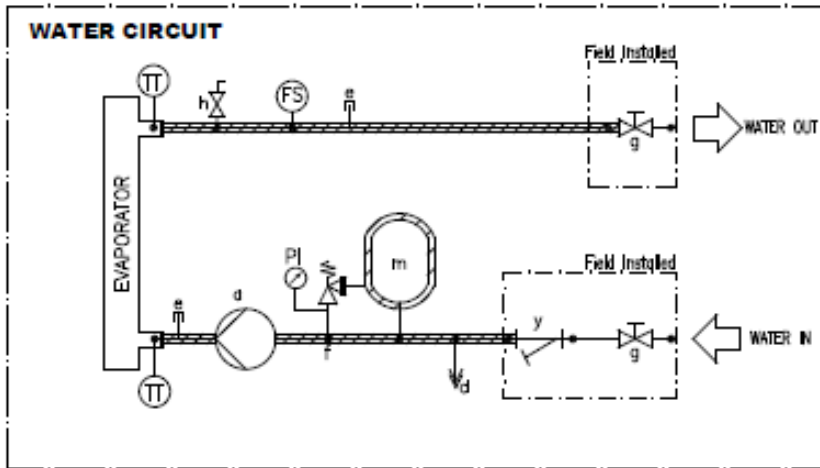
APPARECCHIATURA	
ID	DESCRIZIONE
1	COMPRESSORE SCROLL
2	VALVOLA A 4 VIE
3	SCAMBIATORE DI CALORE A TUBI E ALETTE (SERPENTINA)
4	FILTRO BIFLUSSO
5	FILTRO MECCANICO
6	VALVOLA DI ESPANSIONE ELETTRONICA
7	RICEVITORE DI LIQUIDO
8	SCAMBIATORE DI CALORE (BPHE)
9	VALVOLA DI NON RITORNO
10	SOTTORAFFREDDATORE (BPHE)
11	RACCORDO DI ACCESSO (SVASATURA SAE ¼")
12	VALVOLA DI INTERCETTAZIONE
13	VALVOLA DI RICEZIONE ¼" x ¼"
14	FILTRO DEIDRATATORE
15	TAPPO DEL TUBO IN RAME
k	Riscaldatore del basamento

LINEA	
ID	DESCRIZIONE
L1	SCARICO
L2	VALVOLA A 4 VIE – SERPENTINA
L3	SERPENTINA – EXV
L4	EXV – RICEVITORE DI LIQUIDO
L5	RICEVITORE DI LIQUIDO ESTERNO
L6	SCAMBIATORE BPHE – VALVOLA A 4 VIE
L7	ASPIRAZIONE
L8	LIQUIDO – SOTTORAFFREDDATORE
L9	SOTTORAFFREDDATORE – COMPRESSORE
L10	LINEA DELLA VALVOLA DI RITEGNO
L11	BPHE – COMPRESSORE (UNITÀ INTERNA)
L12	SOTTORAFFREDDATORE – BPHE (UNITÀ INTERNA)

STRUMENTO	
ID	DESCRIZIONE
PT	TRASDUTTORE DI PRESSIONE
PZH	PRESSOSTATO DI ALTA PRESSIONE 42,2 bar
PSAL	LIMITATORE DI BASSA PRESSIONE (FUNZIONE SISTEMA DI CONTROLLO)
TZAH	INTERRUTTORE DI ALTA TEMPERATURA (TERMISTORE DEL MOTORE)
TT	TRASDUTTORE DI TEMPERATURA *
OAT	TRASDUTTORE DI TEMPERATURA ESTERNO

* Le sonde di TEMPERATURA sul lato del refrigerante sono isolate termicamente.

REFRIGERANT (REFRIGERANTE)	GRUPPO PED	LINEA	PS (bar)	Ts (°C)
R32	1	GAS AD ALTA PRESSIONE	42,9	+10/+120
		LIQ AD ALTA PRESSIONE	42,9	-10/+65
		BASSA PRESSIONE	30	-30/+60



COMPONENTI DEL CIRCUITO IDRAULICO	
a	POMPA
d	DRENAGGIO
e	RACCORDO CHIUSO
f	VALVOLA DI SICUREZZA 3 BAR 1/2"
g	VALVOLA DI INTERCETTAZIONE
h	SFIATO
m	SERBATOIO DI ESPANSIONE
y	FILTRO DELL'ARIA
TT	SENSORE DI TEMPERATURA
PI	MANOMETRO
FS	FLUSSOSTATO

Figura 25 – Schema P&ID del circuito idraulico per unità EWYT-CZ

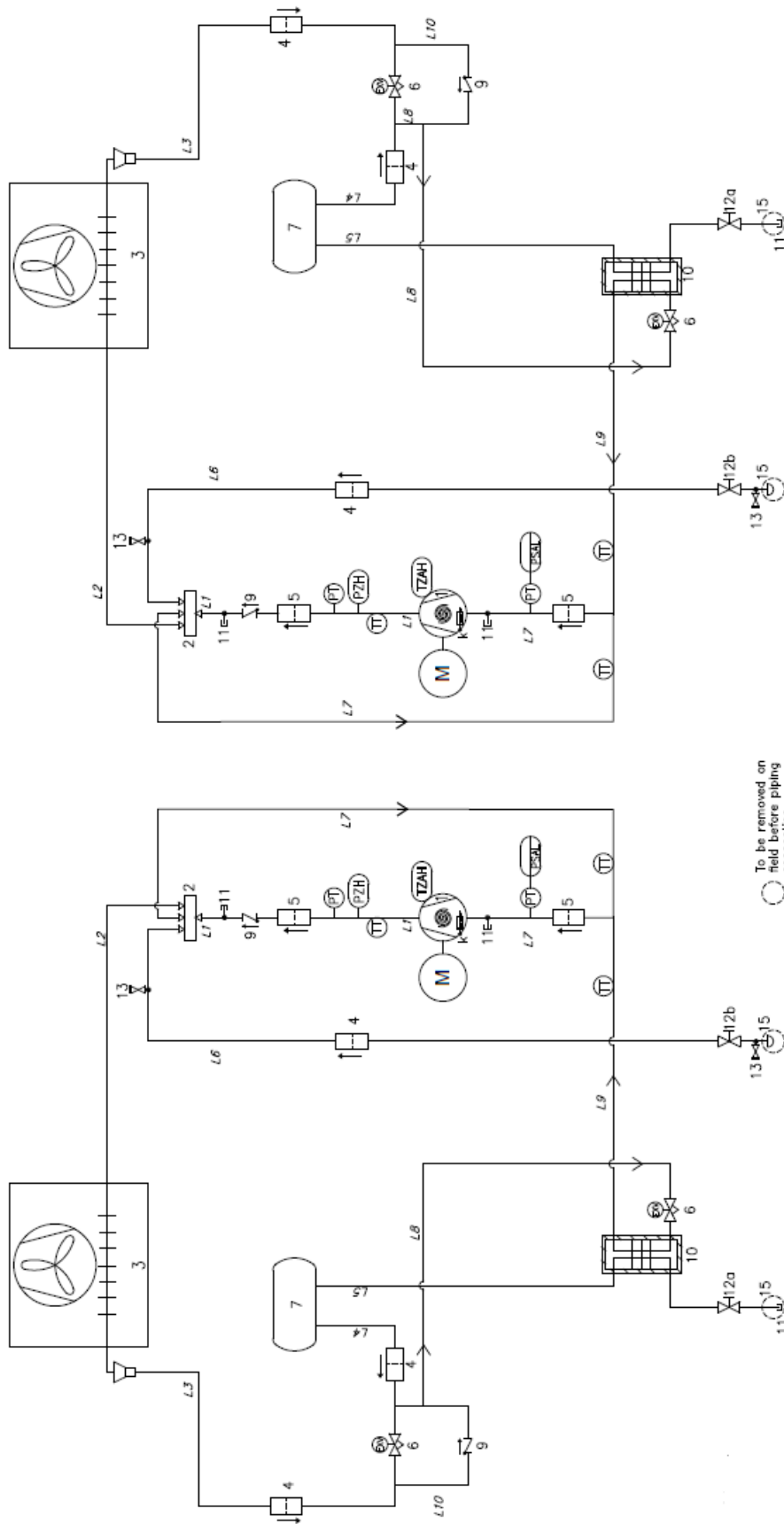


Figura 26 – Schema del circuito del refrigerante (P&ID) per unità esterne EWYT~CZ con circuito DUAL

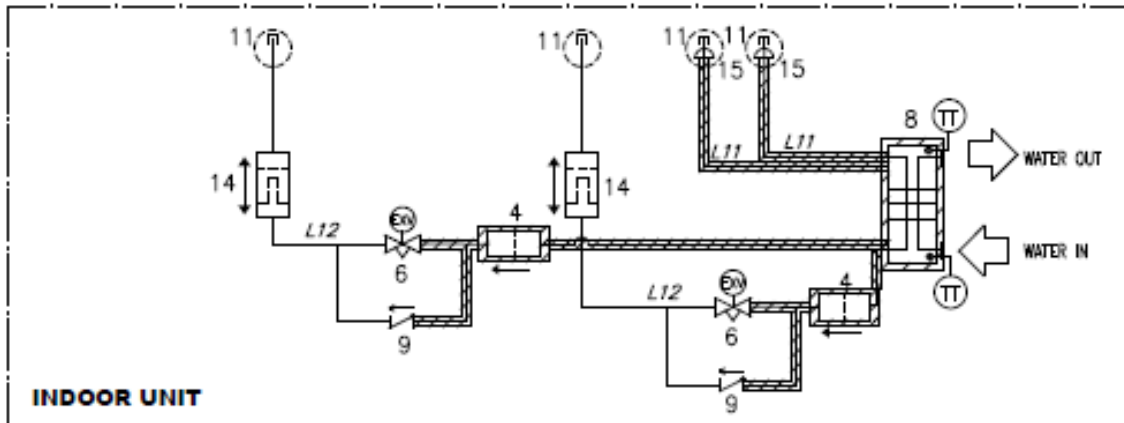


Figura 27 – Schema del circuito del refrigerante (P&ID) per unità interne EWYT~CZ con circuito DUAL

REFRIGERANT (REFRIGERANTE)	GRUPPO PED	LINEA	PS (bar)	Ts (°C)
R32	1	GAS AD ALTA PRESSIONE	42,9	+10/+120
		LIQ AD ALTA PRESSIONE	42,9	-10/+65
		BASSA PRESSIONE	30	-30/+60

10. ELENCO DELLE ETICHETTE APPLICATE ALLE UNITÀ

Etichette	Numero etichetta	Descrizione	Posizione
		Avviso di tensione pericolosa	Sul quadro elettrico (all'esterno)
		Simbolo A2L	Sul quadro elettrico (all'esterno)
		Logo del produttore	Sul quadro elettrico (all'esterno)
		Istruzioni di sollevamento*	Uno sul telaio dell'unità e uno sull'imballaggio
		Etichetta del punto di sollevamento	Una sul pannello dell'unità vicino ai fori di sollevamento dell'unità
		Informazioni della targhetta identificativa dell'unità	Sul telaio dell'unità (all'esterno)
		Etichette UN 3358*	Sull'imballaggio
		Etichetta circuito 1/2	Sul pannello dei collegamenti lato refrigerante
		Uscita dell'acqua	Sul pannello dell'unità vicino al raccordo di uscita
		Ingresso dell'acqua	Sul pannello dell'unità vicino al raccordo di ingresso
		Distanza minima dalla ventola	Sul pannello della ventola

* Etichette sull'imballaggio dell'unità

Tabella 22 – Etichette applicate all'unità

Ad eccezione della targhetta identificativa dell'unità, che è sempre nella stessa posizione, le altre targhetta possono trovarsi in posizioni diverse a seconda del modello e delle opzioni presenti sull'unità.

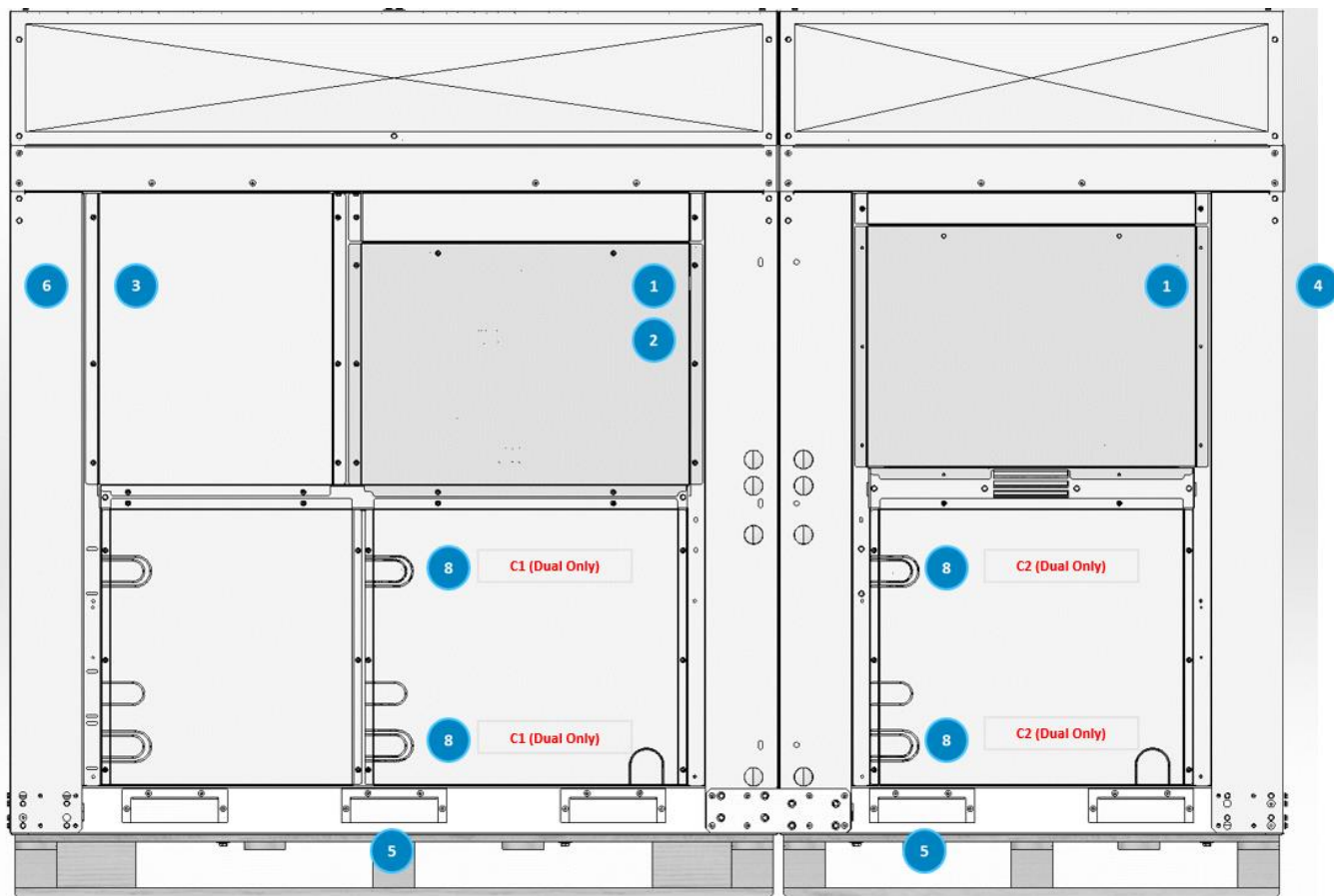


Figura 28 – Etichette sull'unità esterna

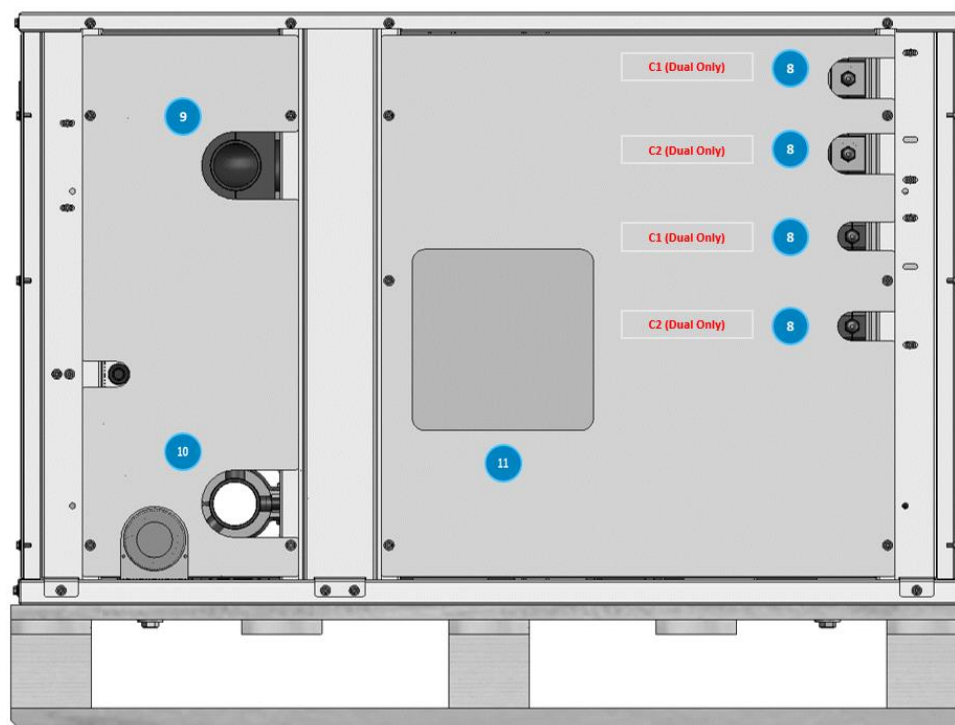


Figura 29 – Etichette sull'unità interna

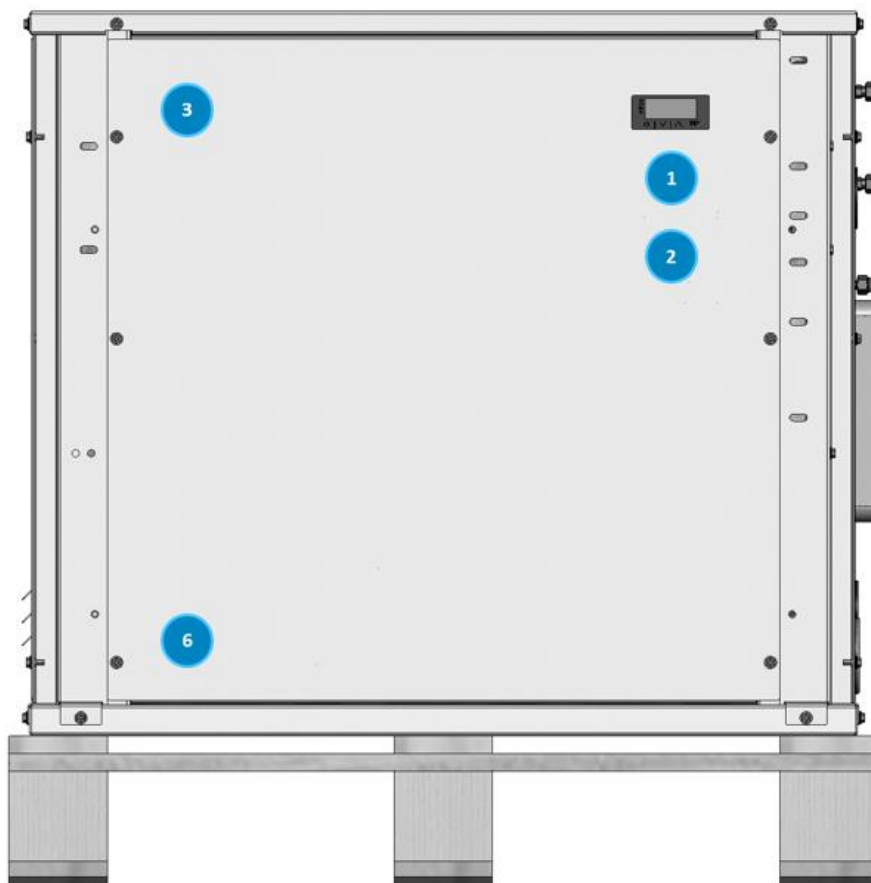


Figura 30 – Etichette sull'unità interna – Lato del quadro elettrico

11. MESSA IN ESERCIZIO



La messa in esercizio deve essere eseguita solamente da personale DAIKIN autorizzato.

Questo elenco di controllo generale per la messa in esercizio può essere utilizzato come linea guida e come modello di rendicontazione durante la messa in esercizio e la consegna all'utente.

Per istruzioni dettagliate sulla messa in esercizio, contattare il reparto di assistenza Daikin di zona o un rappresentante autorizzato del produttore.



Per una messa in esercizio completa, si consiglia di seguire la guida alla messa in esercizio e l'elenco di controllo per i tecnici autorizzati dell'assistenza Daikin.



La fabbrica suggerisce di aggiornare il software all'ultima versione disponibile. Rivolgersi al reparto di assistenza Daikin di zona per l'aggiornamento del software.

Elementi generali	Sì	No	N/D
Verificare la presenza di danni esterni	<input type="checkbox"/>	<input type="checkbox"/>	<input type="checkbox"/>
Aprire tutte le valvole di isolamento e/o intercettazione	<input type="checkbox"/>	<input type="checkbox"/>	<input type="checkbox"/>
Prima di eseguire il collegamento al circuito idraulico, verificare che l'unità sia pressurizzata con refrigerante in tutte le sue parti	<input type="checkbox"/>	<input type="checkbox"/>	<input type="checkbox"/>
Acqua refrigerata	Sì	No	N/D
Tubazioni complete	<input type="checkbox"/>	<input type="checkbox"/>	<input type="checkbox"/>
Impianto dell'acqua riempito e sfiato	<input type="checkbox"/>	<input type="checkbox"/>	<input type="checkbox"/>
Pompe installate e operative (rotazione verificata)	<input type="checkbox"/>	<input type="checkbox"/>	<input type="checkbox"/>
Filtri installati e puliti	<input type="checkbox"/>	<input type="checkbox"/>	<input type="checkbox"/>
Controlli azionabili (valvole a tre vie, valvole di bypass e così via)	<input type="checkbox"/>	<input type="checkbox"/>	<input type="checkbox"/>
Flussostato installato	<input type="checkbox"/>	<input type="checkbox"/>	<input type="checkbox"/>
Impianto dell'acqua operativo e flusso bilanciato per soddisfare i requisiti di progettazione dell'unità	<input type="checkbox"/>	<input type="checkbox"/>	<input type="checkbox"/>
Acqua del condensatore	Sì	No	N/D
Torre di raffreddamento flussata, riempita e le tubazioni sfiate	<input type="checkbox"/>	<input type="checkbox"/>	<input type="checkbox"/>
Pompe installate e operative (rotazione verificata)	<input type="checkbox"/>	<input type="checkbox"/>	<input type="checkbox"/>
Filtri installati e puliti	<input type="checkbox"/>	<input type="checkbox"/>	<input type="checkbox"/>
Controlli azionabili (valvole a tre vie, valvole di bypass e così via)	<input type="checkbox"/>	<input type="checkbox"/>	<input type="checkbox"/>
Impianto dell'acqua operativo e flusso bilanciato per soddisfare i requisiti di progettazione dell'unità	<input type="checkbox"/>	<input type="checkbox"/>	<input type="checkbox"/>
Impianto elettrico	Sì	No	N/D
Cavi di alimentazione collegati alla morsettiera principale dell'unità	<input type="checkbox"/>	<input type="checkbox"/>	<input type="checkbox"/>
I cavi di alimentazione sono stati controllati per verificare il corretto fasamento elettrico UVW rispettivamente per L1, L2 e L3.	<input type="checkbox"/>	<input type="checkbox"/>	<input type="checkbox"/>
Tutti i cablaggi di interblocco sono completi e conformi alle specifiche Daikin	<input type="checkbox"/>	<input type="checkbox"/>	<input type="checkbox"/>
Avviatore della pompa e interblocchi cablati	<input type="checkbox"/>	<input type="checkbox"/>	<input type="checkbox"/>
Comandi e ventole della torre di raffreddamento cablati	<input type="checkbox"/>	<input type="checkbox"/>	<input type="checkbox"/>
Il cablaggio è conforme al National Electrical Code e ai codici locali	<input type="checkbox"/>	<input type="checkbox"/>	<input type="checkbox"/>
Varie	Sì	No	N/D
Unità installata nel rispetto delle specifiche IOM di Daikin (messa in piano, requisiti di spazio...)	<input type="checkbox"/>	<input type="checkbox"/>	<input type="checkbox"/>
Pozzetti di controllo, termometri, manometri, controlli ecc. installati	<input type="checkbox"/>	<input type="checkbox"/>	<input type="checkbox"/>
Un carico minimo del sistema pari al 60% della capacità della macchina è disponibile per il collaudo e la regolazione dei comandi	<input type="checkbox"/>	<input type="checkbox"/>	<input type="checkbox"/>

Tabella 23 – Controlli da eseguire prima dell'avviamento dell'unità



Questo elenco deve essere completato e inviato all'assistenza Daikin di zona almeno due settimane prima dell'avviamento.

12. IMPORTANTI INFORMAZIONI SUL REFRIGERANTE USATO

Questo prodotto contiene gas fluorurati ad effetto serra. Non far fuoriuscire i gas nell'atmosfera.

Tipo di refrigerante:	R32
Valore GWP (potenziale di riscaldamento globale):	675

Il sistema refrigerante viene caricato con gas fluorurati ad effetto serra e la carica di refrigerante viene impressa sulla targa.



In Europa, le emissioni di gas serra della quantità totale di refrigerante nel sistema (esprese in tonnellate di CO₂ equivalente) sono utilizzate per determinare la frequenza della manutenzione. Attenersi alle normative vigenti.

13. VERIFICHE PERIODICHE E MESSA IN FUNZIONE DI APPARECCHIATURE A PRESSIONE

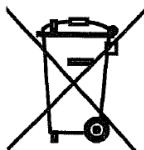
Le unità sono incluse nella categoria II e III della classificazione stabilita dalla Direttiva Europea 2014/68/UE (PED). Per le unità appartenenti a tali categorie, alcuni regolamenti locali richiedono un'ispezione periodica da parte di un soggetto autorizzato. Verificare i requisiti locali.

14. DISMISSIONE E SMALTIMENTO

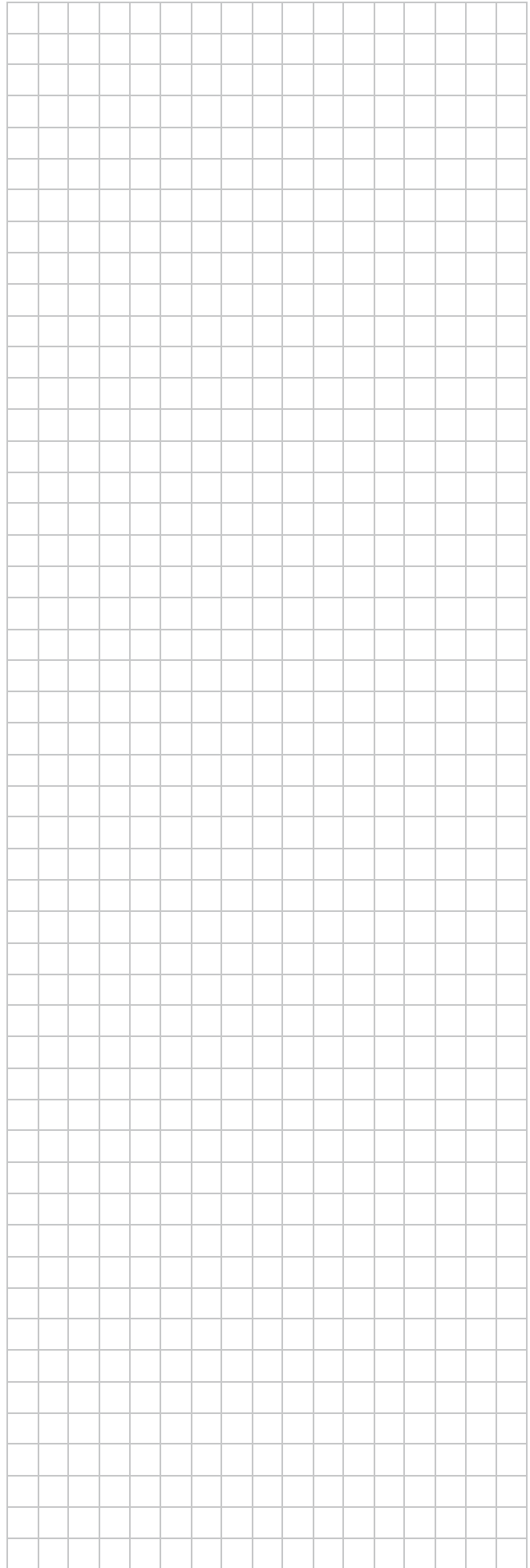
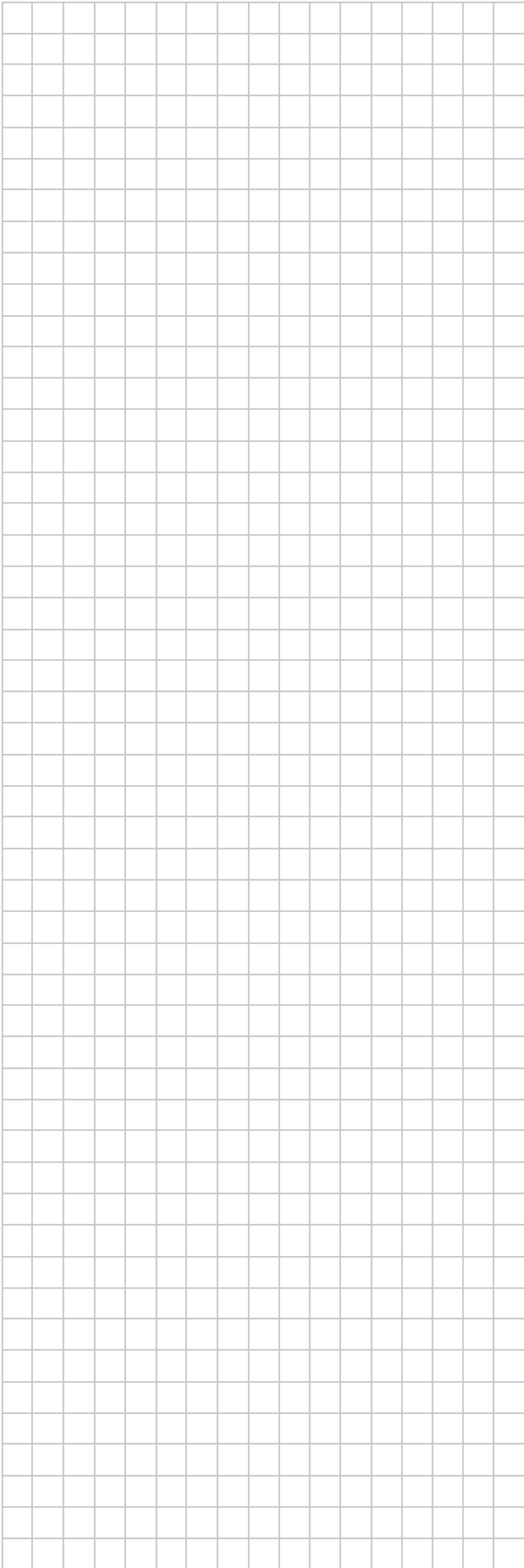
Le unità sono realizzate con componenti metallici, plastici ed elettronici. Tutti questi componenti devono essere smaltiti in conformità con le leggi locali in materia di smaltimento e, ove applicabile, con quelle di recepimento della Direttiva 2012/19/UE (RAEE).

Le batterie al piombo e l'olio devono essere raccolti e inviati a specifici centri di raccolta dei rifiuti.

Evitare la fuoriuscita di gas refrigeranti nell'ambiente utilizzando recipienti a pressione adatti e strumenti atti al travaso dei fluidi in pressione. Questa operazione deve essere affidata a personale competente in impianti frigoriferi e in conformità alle leggi vigenti del paese di installazione.



Note



La presente pubblicazione ha solo finalità di supporto tecnico e non costituisce un impegno vincolante per Daikin Applied Europe S.p.A.. Il contenuto è stato scritto da Daikin Applied Europe S.p.A. al meglio delle proprie conoscenze. Nessuna esplicita o implicita garanzia è data per la completezza, precisione, affidabilità del suo contenuto. Tutti i dati e le specifiche in essa riportati possono essere soggetti a modifiche senza preavviso. Fare riferimento ai dati comunicati al momento dell'ordine. Daikin Applied Europe S.p.A. declina espressamente qualsiasi responsabilità per qualsiasi danno diretto o indiretto, nel senso più ampio, derivante da o relativo all'uso e/o all'interpretazione della presente pubblicazione. Tutti i contenuti sono protetti da copyright di Daikin Applied Europe S.p.A..

DAIKIN APPLIED EUROPE S.p.A.

Via Piani di Santa Maria, 72 - 00072 Ariccia (Roma) - Italia

Tel: (+39) 06 93 73 11 - Fax: (+39) 06 93 74 014

<http://www.daikinapplied.eu>