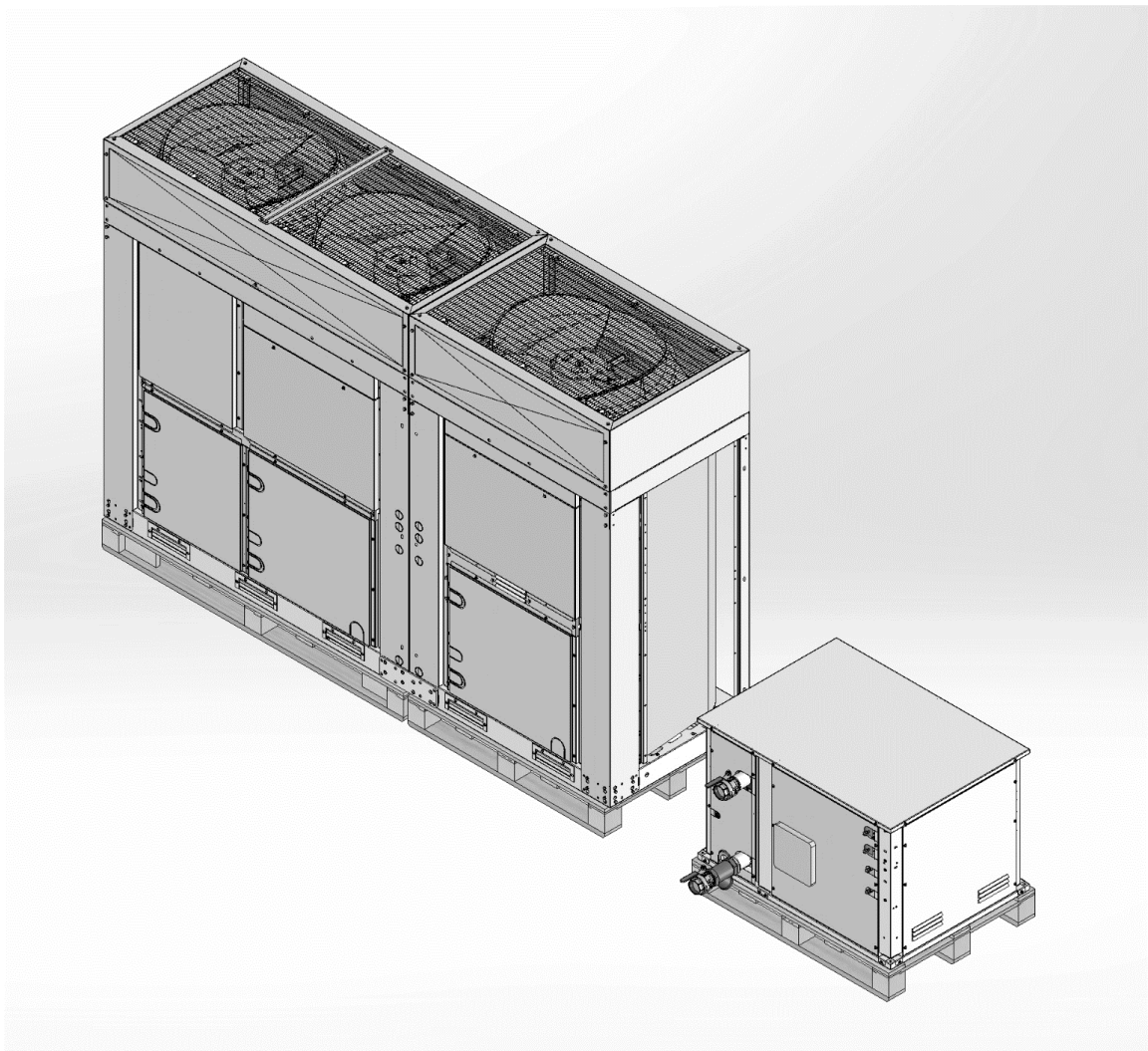


REV	00
Dátum	2022.05.31.
Az alábbi dokumentum hatályát veszti	-

Telepítési és karbantartási kézikönyv D-EIMHP01505-22_00HU

Levegő-víz hőszivattyú egységek spirálkompresszorokkal – osztott változat

EWYT~CZ(I/O)



Eredeti utasítások

Tartalomjegyzék

1. BEVEZETŐ	5
1.1. Óvintézkedések fennmaradó kockázatok ellen	5
1.2. Általános leírás	6
1.3. A hűtőközegre vonatkozó információk.....	7
1.4. Biztonsági berendezések általános leírása	7
1.5. A beltéri egység telepítési helyére vonatkozó követelmények	8
1.5.1. A telepítési helyiség követelményei	8
1.5.2. Intézkedések	11
2. AZ EGYSÉG ÁTVÉTELE	13
3. TÁROLÁS	13
4. GÉPÉSZETI TELEPÍTÉS	14
4.1. Biztonság.....	14
4.2. Kezelés és emelés.....	14
4.2.1. A kültéri MONO egység felemelése	14
4.2.2. A kültéri DUAL egység felemelése.....	15
4.2.3. A INDOOR egység felemelése.....	15
4.3. A kültéri egység elhelyezése és összeszerelése.....	16
4.3.1. A kültéri egység minimális helyigénye.....	17
4.4. A beltéri egység elhelyezése és összeszerelése	18
4.5. További követelmények a telepítési hellyel kapcsolatban	19
4.6. Egységek és opciók kombinálása.....	20
4.7. A hűtőközeg csővezetékének előkészítése	20
4.8. Zaj- és hangvédelem	22
4.9. Vízkör az egység csatlakoztatásához.....	22
4.9.1. Vízvezeték-hálózat.....	23
4.9.2. Áramláskapcsoló	23
4.9.3. A vízhálózati csatlakozás javítása és ellenőrzése.....	23
4.9.4. Víznyomás.....	23
4.10. Vízkezelés	24
4.11. Szűrők víznyomás-esései.....	24
4.12. Beltéri egység szivattyú	24
4.13. Üzemeltetési határértékek	25
4.14. Üzemeltetés stabilitása és minimális víztartalom a rendszerben	26
4.15. A vízáramlás határértékei	27
4.16. A tágulási tartály kalibrálása	27
5. ELEKTROMOS TELEPÍTÉS	29
5.1. Általános leírás	29
5.2. Elektromos csatlakozások	29
5.3. A kábelekre vonatkozó követelmények	29
5.3.1. Maximális kábelméret.....	30
5.3.2. Biztonsági berendezés követelményei	30
5.4. Fázis kiegyenlítetlenség	30
5.5. Fő huzalozási rajz.....	31
6. A HŰTŐKÖZEG-CSÖVEK BEKÖTÉSE	33
6.1. A csővég keményforrasztása.....	33
6.2. A golyósszelep használata	34
6.3. A hűtőközeg csővezetékének csatlakoztatása a kültéri egységhez	35
6.4. A hűtőközeg csővezetékének csatlakoztatása a beltéri egységhez	36
6.5. A hűtőközeg-csővek ellenőrzése	37

6.5.1. Nyomás szivárgásteszt	37
6.5.2. Vákuumos szárítás	37
6.5.3. A hűtőközeg-csövek szigetelése	38
6.6. A hűtőközeg feltöltése	38
6.6.1. Óvintézkedések a hűtőközeg feltöltésekor	39
6.6.2. A kiegészítő hűtőközeg mennyiségének meghatározásához	39
6.6.3. Hűtőközeg előtöltése	40
6.6.4. A hűtőközeg feltöltését követő ellenőrzések	41
7. A KEZELŐ FELADATAI.....	42
8. KARBANTARTÁS.....	43
8.1. Nyomás/hőmérséklet táblázat	44
8.2. Szokásos karbantartás	44
8.2.1. Levegő hőcserélő karbantartása	46
8.2.2. Elektromos rendszer	47
8.2.3. Szervizelés és korlátozott jótállás	47
9. HŰTŐKÖZEG-KÖR VÁZLATRAJZA.....	48
10. AZ EGYSÉGRE RÖGZÍTETT CÍMKÉK LEÍRÁSA.....	53
11. ÜZEMBE HELYEZÉS	56
12. A HASZNÁLT HŰTŐANYAGGAL KAPCSOLATOS FONTOS INFORMÁCIÓK.....	57
13. IDŐSZAKOS ELLENŐRZÉSEK ÉS A NYOMÁSTARTÓ BERENDEZÉS ÜZEMBE HELYEZÉSE.....	57
14. SZÉTSZERELÉS ÉS MEGSEMISÍTÉS.....	57

Ábrajegyzék

1. ábra – A kültéri MONO egység felemelése.....	14
2. ábra – A kültéri DUAL egység felemelése	15
3. ábra – A beltéri egység kezelése és EMELÉSE	15
4. ábra – A MONO egység pozicionálása.....	16
5. ábra – A DUAL egység pozicionálása	16
6. ábra – Szerelőnyílások elhelyezkedése (alulnézet).....	16
7. ábra – A DUAL egység	17
8. ábra – Rövid oldaluk (B vagy D) mentén egymás mellé telepített egységek.....	18
9. ábra – Hosszú oldaluk (1. vagy 2. példa) mentén egymás mellé telepített egységek	18
10. ábra – A beltéri egység minimális helyigénye.....	19
11. ábra – A kültéri egység tengerparti telepítése	20
12. ábra – Beltéri egység - kültéri egység csövezeték ábrája.....	21
13. ábra – Hidraulikus diagram	22
14. ábra – Hidraulikus elemek	22
15. ábra – Vízszűrő nyomásesései.....	24
16. ábra – A vízszivattyú külső nyomáscsúcsa.....	25
17. ábra – EWYT_CZ üzemeltetési határértékei hűtés módban.....	25
18. ábra – EWYT_CZ üzemeltetési határértékei fűtés módban.....	26
19. ábra – Minimális víztérfogat korrekciós tényezője	27
20. ábra – A tágulási tartály kezdeti nyomása a maximális víztérfogat alapján.....	28
21. ábra – Fő huzalozási rajz.....	31
22. ábra – Cső keményforrasztása	34
23. ábra – Golyósszelep	34
24. ábra – Hűtőközeg-kör (P&ID) diagramja MONO körnél EWYT~CZ egységen.....	48
25. ábra – Vízkör P&ID az EWYT-CZ egységekhez.....	50
26. ábra – Hűtőközeg-kör (P&ID) diagramja DUAL körnél EWYT~CZ kültéri egységen.....	51
27. ábra – Hűtőközeg-kör (P&ID) diagramja DUAL körnél EWYT~CZ beltéri egységen.....	52
28. ábra – Címkék a kültéri egységen	54
29. ábra – Címkék a beltéri egységen	54
30. ábra – Címkék a beltéri egységen – Elektromos panel oldala.....	55

Táblázatok jegyzéke

1. táblázat – Az R32 hűtőközeg fizikai tulajdonságai.....	7
2. táblázat – Helyigények: NEM a legalacsonyabb föld alatti emelet.....	9
3. táblázat – Helyigények: A legalacsonyabb föld alatti emelet.....	10
4. táblázat – A csőanyag temperálási fokozata.....	21
5. táblázat – Csővastagság R32 mm-hez.....	21
6. táblázat – Csőátmérők táblázata.....	21
7. táblázat – Csőhossz- és magasságkülönbség táblázat.....	22
8. táblázat – Vízvezetékek átmérője.....	23
9. táblázat – Áramlaskapcsoló alapérték.....	23
10. táblázat – vízminőség elfogadási határértékei.....	24
11. táblázat – Az egyes egységek méretéhez tartozó szivattyú görbék.....	25
12. táblázat – Minimális víztartalom a rendszerben.....	26
13. táblázat – Működési határértékek.....	27
14. táblázat – EN 60204-1, 1. táblázat, 5.2 pont.....	30
15. táblázat – hivatkozási szám: 1.....	32
16. táblázat – hivatkozási szám: 2.....	32
17. táblázat – hivatkozási szám: 3.....	32
18. táblázat – R32 nyomás/hőmérséklet.....	44
19. táblázat – Éves karbantartási ellenőrzőlista a beltéri egységhez.....	44
20. táblázat – Szokásos rendszeres karbantartási terv.....	45
21. táblázat – Rendszeres karbantartási terv kritikus felhasználás és/vagy nagyon agresszív környezet esetén.....	46
22. táblázat – Az egységre erősített címkék.....	53
23. táblázat – Az egység beindítása előtti ellenőrzések.....	56

1. BEVEZETŐ

A készüléket szakemberek vagy képzett felhasználók használhatják műhelyekben, a könnyűiparban és farmokon, illetve laikusok használhatják kereskedelmi célra. A berendezésnek nem szabad a nagyközönség számára hozzáférhető helyen lennie: biztonságos területre telepítse, könnyű hozzáféréstől védetten.

Az útmutató információval szolgál a sorozat összes egységének szokványos funkciójáról és eljárásairól, egyúttal fontos segédokumentum a képzett személyzet részére, de nem alkalmas a személyzet helyettesítésére.

Minden egység **kapcsolási rajzokkal, hiteles ábrákkal, azonosító táblával és megfelelőségi nyilatkozattal együtt kerül szállításra**. Ezek a dokumentumok minden műszaki adatot tartalmaznak az Ön által vásárolt berendezéshez. Amennyiben eltérést észlel az útmutató és az egység dokumentumainak tartalmában, mindig az egység dokumentumát vegye alapul, mivel az **az útmutató szerves részét képezi**.

Az egység beszerelése és használata előtt olvassa el figyelmesen a jelen útmutatót.

A nem megfelelő beszerelés áramütést, rövidzárlatot, szivárgást, tüzet vagy más károkat illetve személyi sérüléseket okozhat.

Az egységet szakképzett kezelőnek/technikusnak kell telepítenie a telepítés helyét adó ország hatályos jogszabályi előírásai szerint.

Az egység üzembe helyezését szintén csak képezett és szakképzett személyek végezhetik el, a helyi törvényeknek és jogszabályoknak megfelelően.



AMENNYIBEN A JELEN ÚTMUTATÓ BÁRMELY RÉSZÉNEK NEM TELJESEN VILÁGOS AZ ÉRINTETTEK SZÁMÁRA, AZ EGYSÉG BESZERELÉSE ÉS BEINDÍTÁSA SZIGORÚAN TILOS.

Amennyiben bizonytalan a segítséggel kapcsolatban, vagy információra lenne szüksége, forduljon a gyártó hivatalos képviselőjéhez.

1.1. Óvintézkedések fennmaradó kockázatok ellen

1. Az egységet a kézikönyvben található utasításoknak megfelelően kell telepíteni.
2. Rendszeresen végezze el a kézikönyvben leírt karbantartási műveleteket.
3. Viseljen a munkához illő védőfelszerelést (kesztyű, védőszemüveg, kemény sisak stb.); ne viseljen olyan ruhákat vagy kiegészítőket, melyek mozgó alkatrészekbe becsípdődhetnek, vagy melyeket beszívhat a légáram; az egységbe való belépés előtt a hosszú haját hátul össze kell fogni.
4. A gép védőburkolatának kinyitása előtt ellenőrizze, hogy az erősen hozzá van rögzítve a géphez.
5. A hőcserélőkön lévő szárnyak, valamint a fém részek és panelek vágás veszélyt jelentenek.
6. Miközben az egység működésben van, ne távolítsa el a védőburkolatokat a mozgó részekről.
7. Az egység elindítása előtt ellenőrizze, hogy a mozgó részek védőburkolatai megfelelően vannak rögzítve.
8. A ventilátorok, motorok és szíjak tovább foroghatnak: a belépés előtt mindig várja meg, hogy leálljanak ezek a részek, és hozzon megfelelő intézkedéseket annak elkerülésére, hogy elinduljanak.
9. A gép felületei és csövei nagyon felhevülhetnek, és ez égési sérülések kockázatával járhat.
10. Soha ne lépje túl az egység vízkörének maximális nyomáshatárát (PS).
11. Mielőtt bármilyen részt eltávolítana a nyomás alatt álló vízkörökből, zárja el a vizet az érintett szakaszon, majd a nyomás kiegyenlítése érdekében fokozatosan engedje le a folyadékot.
12. A hűtőközeg szivárgást ne a saját kezeivel ellenőrizze.
13. A vezérlőpanel kinyitása előtt válassza le az egységet az energiaforrásokról a főkapcsolóval.
14. Az egység elindítása előtt ellenőrizze, hogy a földelés megfelelő.
15. A gépet megfelelő helyre telepítse, és főleg ne telepítse kültérre, ha azt beltéri használatra tervezték.
16. Ne használjon nem megfelelő keresztmetszetű kábeleket vagy hosszabbítókat, még rövidig időre vagy vészhelyzetben sem.
17. Ha az egységben van VFD, akkor az áramellátás leválasztása után várjon 10 percet a kapcsolószekrény belsejébe való benyúlás előtt.
18. Az egység nyomás alatt álló hűtőgázt tartalmaz: a túlnyomásos berendezést soha sem szabad megérinteni a karbantartáson kívül, a karbantartást pedig képezett és engedéllyel rendelkező személyzetnek kell végeznie.
19. Az egységre a kézikönyvben és a kezelőpulton olvasható utasításokat betartva kösse rá a kiszolgáló egységeket.
20. Az esetlegesen szivárgó folyadékot a környezeti kockázatok elkerülése érdekében megfelelő eszközökbe kell összegyűjteni, a helyi szabályozásnak megfelelően.
21. Ha egy részt le kell szerelni, akkor az egység elindítása előtt ellenőrizze, hogy helyesen lett-e visszaszerelve.
22. Ha a hatályos szabályozás tűzoltó rendszerek telepítését írja elő a gép közelében, akkor ellenőrizze, hogy az elektromos berendezés, a kompresszorban lévő kenőolaj, valamint a hűtőközeg kigyulladás esetén a rendszer megfelelő lesz-e; ellenőrizze az említett folyadékok műszaki adatlapjait.
23. Tartsa az összes biztonsági berendezést jó működési állapotban, és rendszeresen ellenőrizze azokat a helyi szabályozásoknak megfelelően.
24. Tartsa a kenőanyagokat megfelelően felcímkézett tartályokban.
25. Ne tartson gyúlékony folyadékokat az egység közelében.
26. A csöveket csak üres állapotukban szabad forrasztani vagy hegeszteni, miután minden kenőolaj-maradványt eltávolított belőlük; ne használjon lángot vagy más hőforrást a hűtőközeg töltetet tartalmazó csövezetékek közelében.
27. Ne használjon nyílt lángot az egység közelében.

28. A gépet a légköri viszonyoktól védett helyen kell telepíteni, a vonatkozó jogszabályok és műszaki szabványok szerint.
29. Ne hajlítson meg és ne üssön meg túlnyomásos folyadékot tartalmazó csöveket.
30. A gépen nem szabad járkálni, illetve nem más tárgyakat sem szabad ráhelyezni.
31. A felhasználónak kell értékelnie a tűzveszélyt a telepítés helyszínén (pl. a gyúlékony anyagok mennyisége alapján).
32. A szállítás során mindig rögzítse az egységet a járműhöz, hogy ne mozogjon és ne boruljon fel.
33. A gép szállítását a hatályos jogszabályoknak megfelelően kell végezni, és figyelembe kell venni a gépben lévő folyadékok sajátosságait és a biztonsági adatlapok információit is.
34. A nem megfelelő szállítás a gép károsodását és a hűtőfolyadék szivárgását okozhatja. A beüzemelés előtt ellenőrizni kell, hogy van-e szivárgás a gépen, az esetleges javításokat pedig helyesen kell elvégezni.
35. A zárt helyen előforduló hűtőanyag szivárgás oxigénhiányhoz és gázmérgezéshez vezethet: a gépet ezért jól szellőző helyre kell telepíteni az EN 378-3 / ISO 5149-3 szabványnak és a hatályos helyi rendeleteknek megfelelően.
36. A telepítést az EN 378-3 / ISO 5149-3 szabványok előírásainak és a hatályos helyi rendeleteknek megfelelően kell elvégezni.

1.2. Általános leírás

A megvásárolt termék egy hőszivattyú. Ezt a gépet víz hűtésére/melegítésére tervezték, a lenti listában megadott határértékeken belüli tartományban. A gép működése a hűtőgáz kompresszióján, kondenzációján és párolgásán alapszik a Carnot-ciklusnak megfelelően. A gép a működési módtól függően az alábbi részekből áll.

Az egység „osztott” konfigurációban van, ami azt jelenti, hogy két fő részből áll:

- A beltéri egység, amelyet zárt térben telepítettek, és tartalmazza a vízkört és a lemezes hőcserélőt
- A kültéri egység, amelyet a szabadban telepítettek, és tartalmazza a kompresszort, a tekercset és a ventilátorokat.

A két egység a rendszerbe épített hűtőközeg csőrendszeren keresztül csatlakozik.

A hőszivattyú megfelelő működésének biztosítása érdekében a kültéri és beltéri egységeket elektromosan kell csatlakoztatni (lásd az egységekhez mellékelt kapcsolási rajzot).

Hűtés vagy kondicionáló üzemmód

- Egy vagy több pirálkompresszor, melyek megnövelik a hűtőgáz nyomását a párolgási nyomásról a kondenzációs nyomásra.
- Kondenzátor, ahol a nagy nyomás alatt álló, gáz halmazállapotú hűtőközeg lecsapódik és hőt ad át a levegőnek.
- Expanziós szelep, amely lehetővé teszi a kondenzált hűtőfolyadék nyomásának csökkentését a kondenzációs nyomásról a párolgási nyomásra.
- Párolgató, ahol az alacsony nyomású hűtőfolyadék elpárolog, hogy lehűtse a vizet.

Melegítés üzemmód vagy hőszivattyú:

- Egy vagy több pirálkompresszor, melyek megnövelik a hűtőgáz nyomását a párolgási nyomásról a kondenzációs nyomásra.
- Kondenzátor, ahol a nagy nyomás alatt álló, gáz halmazállapotú hűtőközeg lecsapódik és hőt ad át a víznek.
- Expanziós szelep, amely lehetővé teszi a kondenzált hűtőfolyadék nyomásának csökkentését a kondenzációs nyomásról a párolgási nyomásra.
- Párolgató, ahol az alacsony nyomású hűtőfolyadék elpárolog.
- A hőcserélők működését a négyutas szelep segítségével meg lehet fordítani, így a hűtő/fűtő egység használatát az időnynek megfelelően lehet beállítani.

Minden egység gyárilag teljesen összeszerelve, tesztelést követően kerül szállításra. Az EWYT~CZ(I/O) sorozat egy hűtőkörös, illetve két hűtőkörös modellekből áll.

A berendezés R32 hűtőközeg-folyadékkal működik, amely a gép teljes alkalmazási területéhez megfelelő.

A vezérlő előkabelezett, gyárilag beállított és tesztelt. Kizárólag olyan, szokványos csatlakozásokra van szükség a terepen, mint a csőhálózat, elektromos berendezések és reteszelvek stb., ezáltal is leegyszerűsítve a szerelést és növelve a megbízhatóságot. Minden biztonsági és vezérlő rendszer gyárilag telepítve van a vezérlőpanelre.

Az ezen kézikönyvben szereplő utasítások a sorozat összes modelljére vonatkoznak, hacsak másképp nincs feltüntetve.

1.3. A hűtőközegre vonatkozó információk

A termék R32 hűtőközeget tartalmaz, melynek minimális a környezeti hatása az alacsony globális fölmelegedési potenciál (Global Warming Potential – GWP) értéknek köszönhetően. Az ISO 817 szabványnak megfelelően az R32 hűtőközeg az A2L osztályba sorolható, amely az alacsony lángterjedési sebességnek köszönhetően enyhén tűzveszélyes, és nem mérgező.

Ha az alábbi feltételek egyidejűleg teljesülnek, az R32 hűtőközeg lassan ég:

- A koncentráció az alsó és felső gyúlékonysági határérték (LFL & UFL) között van.
- A szél sebessége < lángterjedési sebesség
- A gyújtóforrás energiája > Minimális gyújtóenergia

De normál használati körülmények mellett nem jelent kockázatot a légkondicionáló berendezésre és a munkakörnyezetre.

Biztonsági osztály (ISO 817)	A2L
PED csoport	1
Praktikus határérték (kg/m³)	0,061
ATEL/ ODL (kg/m³)	0,30
LFL (kg/m³) @ 60 °C	0,307
Gőzsűrűség @25°C, 101.3 kPa (kg/m³)	2,13
Molekuláris tömeg	52,0
Forráspont (°C)	-52
GWP (100 yr ITH)	675
GWP (ARS 100 yr ITH)	677
Öngyulladás hőmérséklet (°C)	648
Maximális felületi hőmérséklet (°C)	548

1. táblázat – Az R32 hűtőközeg fizikai tulajdonságai

1.4. Biztonsági berendezések általános leírása

A beltéri egység szivárgásészlelő rendszerrel és beépített vészventilátorral rendelkezik.

A szivárgásészlelő a beltéri egységbe van beágyazva, és közvetlenül csatlakozik az egység vezérlőberendezéséhez. Gázszivárgás esetén a detektor a balesetek elkerülése érdekében automatikusan kikapcsolja az egységet. Ezenkívül a vészventilátor is elindul és bekapcsol a hűtőközeg eloszlása érdekében.



Ez az egység elektromos biztonsági eszközökkel van ellátva. Ahhoz, hogy a biztonsági eszközök hatékonyak legyenek, az egységnek a beszerelés után mindig kapnia kell az elektromos ellátást, kivéve a karbantartás során.

A szivárgásészlelő rendszer által aktivált keringtető levegőáramlás

Amikor a **szivárgásészlelő rendszer** aktiválva van, a következő műveletek történnek, melyek a **szivárgásészlelő rendszer** alaphelyzetbe állítása után legalább 5 percig folytatódnak:

- a készülék ventilátorának bekapcsolása, hogy a beltéri légáram elérje a minimális Q értéket (240 m³/óra);
- kapcsolja ki a kompresszor működését, kivéve akkor, ha a kompresszor működése csökkenti a szivárgási sebességet, vagy a belső térbe kibocsátott teljes mennyiséget.

Küszöbérték	
Riasztás	Leállítás
5000ppm	

- Az esetleges gépészeti helységeket vagy a speciális gépészeti helységeket **világos jelzéssel** kell ellátni, pl. a helység bejáratán, ezen kívül pedig ki kell tenni egy figyelmeztetést, miszerint illetéktelen személyek nem léphetnek be, és tilos dohányozni, valamint nyílt lángot és világítást használni. A figyelmeztetéseknek azt is ki kell jelenteniük, hogy vészhelyzet esetén csak felhatalmazott személyek végezhetik el a vészhelyzetben szükséges teendőket, és ők dönthetik el, hogy be szabad-e lépni a gépészeti helységbe. Ezen kívül olyan figyelmeztetéseket is el kell helyezni, melyek megtiltják, hogy illetéktelen személyek működtessék a rendszert
- A tulajdonos/működtető köteles naprakész nyilvántartást vezetni a hűtőrendszeréről.

1.5. A beltéri egység telepítési helyére vonatkozó követelmények



Olvassa el a következő követelményeket is:

- **Általános követelmények a telepítési hellyel kapcsolatban** Lásd az „Általános biztonsági óvintézkedések” című fejezetet.
- **Minimális helyigény a karbantartáshoz.**
- **A hűtőközeg csőrendszer követelményei (hosszúság, magasságkülönbség).**



A helyi szabályokat és biztonsági szabványokat kell betartani, ezek hiányában az EN 378 3 / ISO 5149-3 szabvány előírásait kell figyelembe venni.

- Biztosítson elegendő helyet az egység körül a karbantartáshoz és a levegő keringéséhez.
- Győződjön meg arról, hogy a telepítési hely elviseli a készülék súlyát és rezgését.
- Ellenőrizze, hogy a készülék szintbe van-e állítva.
- Úgy válassza meg az egység telepítésének helyszínét, hogy az egység által keltett zaj ne zavarjon senkit, és vegye figyelembe a vonatkozó jogszabályokat is.
- Ügyeljen arra, hogy egy vízszivárgás esetén a víz ne tudjon kárt okozni a telepítési területen és annak környezetében.
- A telepítés során ügyeljen arra, hogy senki ne másszon fel az egységre, és ne helyezzen tárgyakat az egységre.
- Minden csővezeték hosszát és távolságát figyelembe kell venni (lásd 4.1 A csővezeték hossza).
NE telepítse az egységet a következő helyekre:
 - Robbanásveszélyes környezetbe.
 - Olyan helyekre, ahol elektromágneses hullámokat kibocsátó gépek vannak. Az elektromágneses hullámok zavarhatják a vezérlőrendszert, és a berendezés meghibásodását okozhatják.
 - Olyan helyekre, ahol tűzveszély áll fenn a gyúlékony gázok (például hígító vagy benzin), szénzál, gyúlékony por szivárgása miatt.
 - Olyan helyekre, ahol maró gáz (pl: kénsavas gáz) keletkezik. A rézcsövek vagy a hegesztett alkatrészek korróziója hűtőfolyadék-szivárgást okozhat.
 - Olyan helyekre, ahol ásványi olaj-köd, permet vagy gőz lehet jelen a légkörben. A műanyag alkatrészek megrongálódhatnak és leeshetnek, vagy vízszivárgást okozhatnak.



A berendezésnek NEM szabad a nagyközönség számára hozzáférhető helyen lennie: biztonságos területre telepítse, könnyű hozzáféréstől védetten. Ez az egység kereskedelmi és könnyűipari környezetben történő telepítésre alkalmas

1.5.1. A telepítési helyiség követelményei



A beltéri egységnek meg kell felelnie a toxicitási (EN 378) és gyúlékonysági (IEC 60335-2-40) követelményeknek.

Az EWYT~CZ(I/O) egységek „Fokozott tömörségű hűtőrendszerek” felirattal vannak ellátva. Ez megfelel az IEC 60335-2-40 melléklet GG.2 szakaszának.

A „fokozott tömörségű hűtőközeg-rendszernek” való megfelelés érdekében az egységnek meg kell felelnie az alábbi feltételek mindegyikének:

- a) Kompresszor vagy nyomástartó edény (BPHE > 15 l) típusú, hűtőközeget tartalmazó alkatrészeket nem szabad beltérben elhelyezni.
- b) A hűtőközeg-elosztó egységeknek meg kell felelniük a szabvány valamennyi vonatkozó követelményének.
- c) A hűtőrendszerekben csak állandó kötéseket szabad alkalmazni a beltérben, kivételt jelentenek a beltéri egységet a hűtőközegcsővel közvetlenül összekötő, helyben készített kötések.
- d) A beltéri egységek hűtőközeget tartalmazó alkatrészeit védeni kell a mozgó alkatrészek, pl. ventilátorok katasztrofális meghibásodása esetén bekövetkező károsodástól.
- e) Olyan rendszerek, amelyekben a kérdéses térben lévő berendezés csöveit úgy szerelik fel, hogy az védve legyen a véletlen sérülésektől.
- f) Az egyes beltéri egységek hűtőrendszerét gyárilag olyan érzékelő berendezéssel kell tömörségi vizsgálatnak alávetni, amely a hűtőközeg 3 gramm/év vagy annál jobb, a megengedett maximális nyomás legalább 0,25-szörösének megfelelő nyomáson történő érzékelésére alkalmas. Nem szabad szivárgást észlelni.
- g) A 0,30 G rms-t meghaladó rezgések 200 Hz-en aluláteresztő szűrővel mérve nem megengedettek a foglalt térben lévő, hűtőközeget tartalmazó alkatrészekben normál működés mellett.
- h) A beltéri hőcserélőket védeni kell a fagyástól.
- i) A ventilátor legnagyobb üzemi fordulatszáma nem haladhatja meg a ventilátor kerekének gyártója által megadott legnagyobb megengedett fordulatszám 90%-át.

Minden fent említett feltételt megvizsgálták és ellenőrizték.

A beltéri egység szivárgásészlelő rendszerrel és beépített vészventilátorral rendelkezik.

1.5.1.1. Toxicitási követelmény (EN 378)

A toxicitási érték tekintetében a hűtőközeg maximális mennyisége a következő képlet alapján kerül kiszámításra

$$T \rightarrow M_T = \text{Toxicity Limit} \times \text{Room Volume} = 0,3 \times H \times A$$

Ahol:

- T = Toxicitási követelmény képlete
- M_T = Hűtőközeg max. mennyisége [kg]
- 0,3 = R32 toxicitási határérték
- H = Helyiség magassága [m]
- A = Helyiség területe [m²]

Ha az egység aktuális töltése $M_r > M_T$, az egységet az EN 378-3 szabvány szerint géphelyiségben kell telepíteni

1.5.1.2. Gyúlékonysági követelmény (IEC 60335-2-40) – nem a legalacsonyabb föld alatti emelet

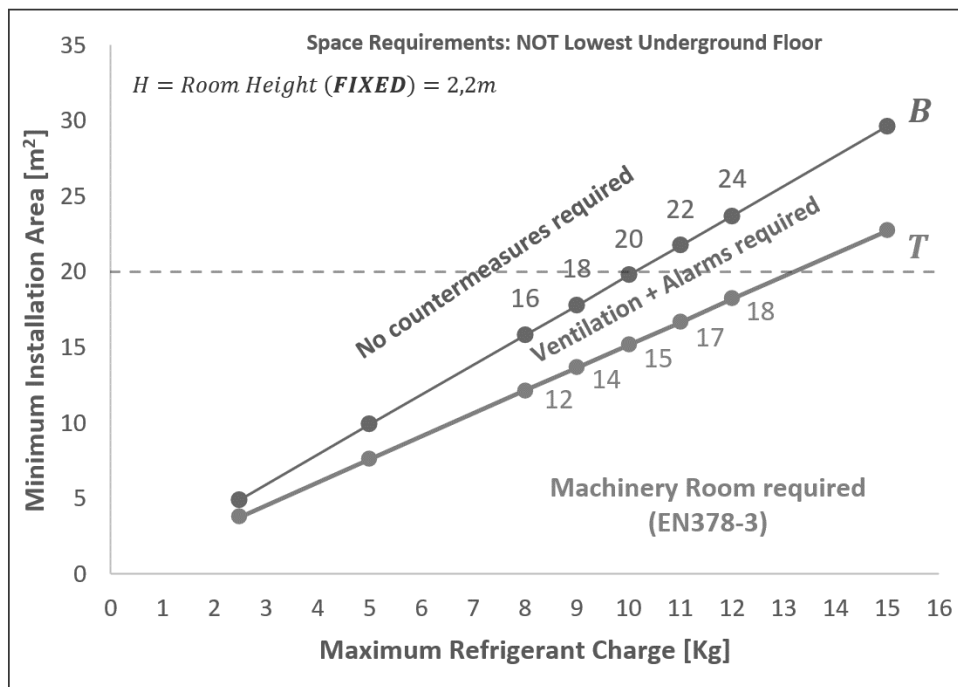
Ha a beltéri egységet a legalacsonyabb föld alatti emeletre szerelik fel, a gyúlékonysági értéket tekintve a hűtőközeg maximális mennyiségét a következő képlet segítségével kell értékelni:

$$B \rightarrow M_B = CF \times LFL \times H \times A = 0,23 \times H \times A$$

Ahol:

- B = A nem legalacsonyabb föld alatti emelethez szükséges gyúlékonysági követelmények
- M_B = Hűtőközeg max. mennyisége [kg] nem a legalacsonyabb föld alatti telepítés esetén
- CF = Koncentrációs tényező (nem a legalacsonyabb föld alatti emelethez, CF = 0,75)
- LFL = Alsó gyúlékonysági határérték (R32, LFL = 0 307 esetén) [kg/m³]
- H = Helyiség magassága (de legfeljebb 2,2 [m])
- A = Helyiség területe [m²]

Ha az egység aktuális töltése $M_r > M_B$, az EN 60335-2-40 szabványnak megfelelően biztonsági riasztást (hang+fény) és szellőztetést (természetes vagy kényszerített) kell alkalmazni.



2. táblázat – Helyigények: NEM a legalacsonyabb föld alatti emelet

1.5.1.3. Gyúlékonysági követelmény (IEC 60335-2-40) – nem a legalacsonyabb föld alatti emelet

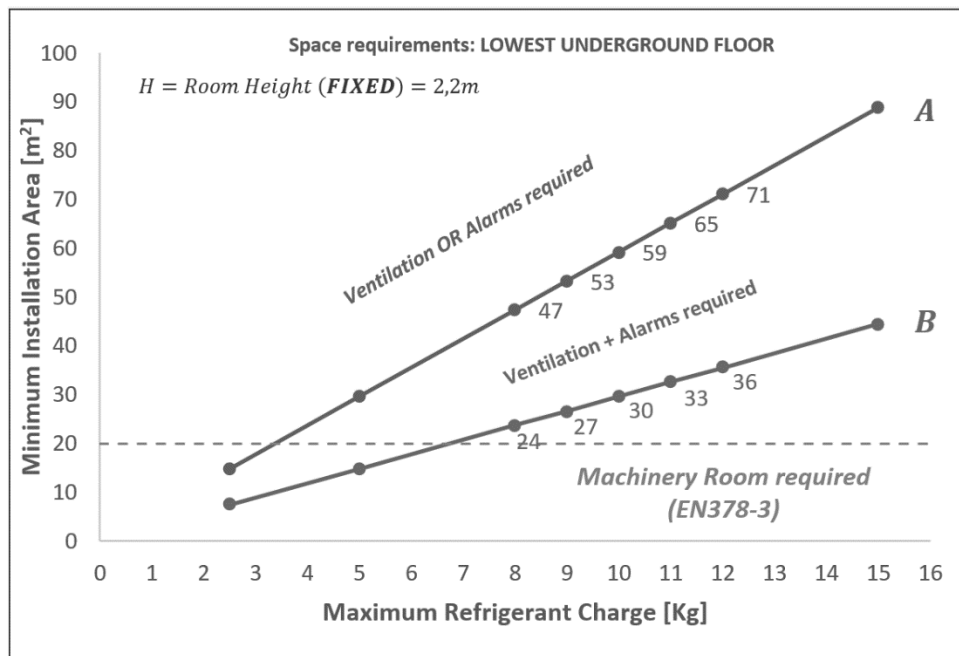
Egyrészt, ha a beltéri egységet a legalacsonyabb föld alatti emeletre szerelik fel, a gyúlékonysági értéket tekintve a hűtőközeg maximális mennyiségét a következő képlet segítségével kell értékelni:

$$A \rightarrow M_A = CF \times LFL \times H \times A = 0,15 \times H \times A$$

Ahol:

- A = A nem legalacsonyabb föld alatti emelethez szükséges gyúlékonysági követelmények
- M_A = Hűtőközeg max. mennyiség [kg] a legalacsonyabb föld alatti telepítéshez
- CF = Koncentrációs tényező (nem a legalacsonyabb föld alatti emelethez, CF = 0,5)
- LFL = Alsó gyúlékonysági határérték (R32, LFL = 0 307 esetén) [kg/m³]
- H = Helyiség magassága (de legfeljebb 2,2 [m])
- A = Helyiség területe [m²]

Ha az egység aktuális töltése $M_r > M_B$, az EN 60335-2-40 szabványnak megfelelően biztonsági riasztást (hang+fény) és szellőztetést (természetes vagy kényszerített) kell alkalmazni.



3. táblázat – Helyigények: A legalacsonyabb föld alatti emelet



A megadott képletek egy fix 2,2 m-es helyiség magasságára vonatkoznak

Használati példa:

Helyiség magassága H = 3 m; A = 20 m²

- B: $M_B = 0,75 \times 0,307 \times 2,2 \times A = 10,2$ kg
- A: $M_A = 0,5 \times 0,307 \times 2,2 \times A = 6,8$ kg
- T: $M_T = 0,3 \times 3 \times S = 0,9 \times A = 18$ kg

Ezután, ilyen körülmények között, ha:

Nem a legalacsonyabb föld alatti emelet:

- $M_r > 18 \text{ kg}$ → Géphelyiség (EN378 – 3) szükséges
- $10,2 \text{ kg} < M_r < 18 \text{ kg}$ → Szellőzés (természetes vagy kényszerített) + riasztás (hang és fény) szükséges
- $M_r < 10,2 \text{ kg}$ → Nincs szükség intézkedésekre

A legalacsonyabb föld alatti emelet:

- $M_r > 10,2 \text{ kg}$ → Géphelyiség (EN378 – 3) szükséges
- $6,8 \text{ kg} < M_r < 10,2 \text{ kg}$ → Szellőzés (természetes vagy kényszerített) + riasztás (hang és fény) szükséges
- $M_r < 6,8 \text{ kg}$ → Legalább 1 intézkedés szükséges

1.5.2. Intézkedések

A fent említett biztonsági intézkedések az IEC 60335-2-40 melléklet GG.11. szakaszára vonatkoznak.

1.5.2.1. Természetes szellőzés

A természetes szellőzéshez szükséges nyílások feltételei:

- A padlótól számított 300 mm-nél nagyobb magasságban lévő nyílások területét nem lehet figyelembe venni a követelményeknek való megfelelés meghatározásakor. $A_{NV \text{ Min}}$
- Az előírt nyílások területének $A_{NV \text{ Min}}$ legalább 50%-ának a padlótól 200 mm alatt kell lennie.
- A legalsó nyílások alja nem lehet magasabban, mint a kioldási pont, ha az egységet a padlótól számított legfeljebb 100 mm magasságban szerelik fel.
- A nyílások állandóak és nem zárhatók.
- A fal és a padló közötti nyílás magassága, amely a helyiségekben nem lehet kevesebb, mint 20 mm.
- Egy második magasabb nyílást kell biztosítani. A második nyílás teljes mérete nem lehet kisebb, mint a $A_{NV \text{ Min}}$ nyílás minimális területének 50%-a, és legalább 1,5 m-rel a padló felett kell lennie.
- A földszint alatt természetes szellőzés nem használható.

$$A_{NV} = \frac{1}{720 \cdot LFL} \cdot \sqrt{\frac{M}{LFL \cdot (M - 29)}}$$

Az R32 hűtőközeg esetén $LFL = 0,307$. Így:

$$A_{NV} = 120 \text{ cm}^2 \text{ (R32 hűtőközeg)}$$



A második nyílás követelményét súllyesztett mennyezetekkel, szellőzőcsatornákkal vagy hasonló elrendezésekkel lehet kielégíteni, amelyek légáramlási utat biztosítanak az összekötött helyiségek között.

1.5.2.2. Mechanikus szellőzés

A működésnek meg kell felelnie az IEC 60335-2-40 szabvány GG.8.31 melléklet GG.11 szakaszának, és az azonos térben lévő összes beltéri egységnél, amelyet egyetlen hűtőközeg-rendszer szolgál ki, a ventilátort be kell kapcsolni a minimális keringés biztosítása érdekében, az IEC 60335-2-40 szabvány GG.10.2 melléklet GG.11 szakaszának megfelelően.

A légáramot a következő képlet szerint kell meghatározni:

$$Q = \frac{10}{0,25 \cdot LFL}$$

$$Q_{\text{min}} = \frac{10}{0,25 \cdot 0,307} = 131 \text{ m}^3/\text{h}$$

1.5.2.3. Biztonsági riasztások

A biztonsági riasztórendszernek hallhatóan és láthatóan is figyelmeztetnie kell, például hangos berregővel (15 dBA a háttérszint felett) és villogó fénnnyel.

A foglalt térben legalább egy biztonsági riasztót kell elhelyezni.

Az alábbiakban felsorolt foglaltság esetén a biztonsági riasztórendszernek felügyelt helyen, például az éjszakai portás helyén, valamint a foglalt helyen is figyelmeztetnie kell:

- Szobák, épületrészek, olyan épület, ahol alvóhelyek vannak.
- Szobák, épületrészek, olyan épület, ahol az emberek mozgásukban korlátozottak.
- Szobák, épületrészek, olyan épület, ahol ellenőrizetlen számú ember van jelen.
- Szobák, épületrészek, olyan épület, amelybe bárki beléphet anélkül, hogy személyesen megismerné a szükséges biztonsági óvintézkedéseket.

A biztonsági riasztást a szivárgásészlelő rendszer jelzésének kell bekapcsolnia. A biztonsági riasztásnak ezen kívül figyelmeztetnie kell az arra jogosult személyt, hogy tegye meg a megfelelő intézkedéseket.

2. AZ EGYSÉG ÁTVÉTELE

A szállítás után azonnal ellenőrizze az egységet. Győződjön meg arról, hogy a gép minden alkatrésze sértetlen, és hogy nincsenek rajta ütődés miatti deformálódások. Az átvételi jegyzőkönyvben szereplő összes alkatrészt ellenőrizze.

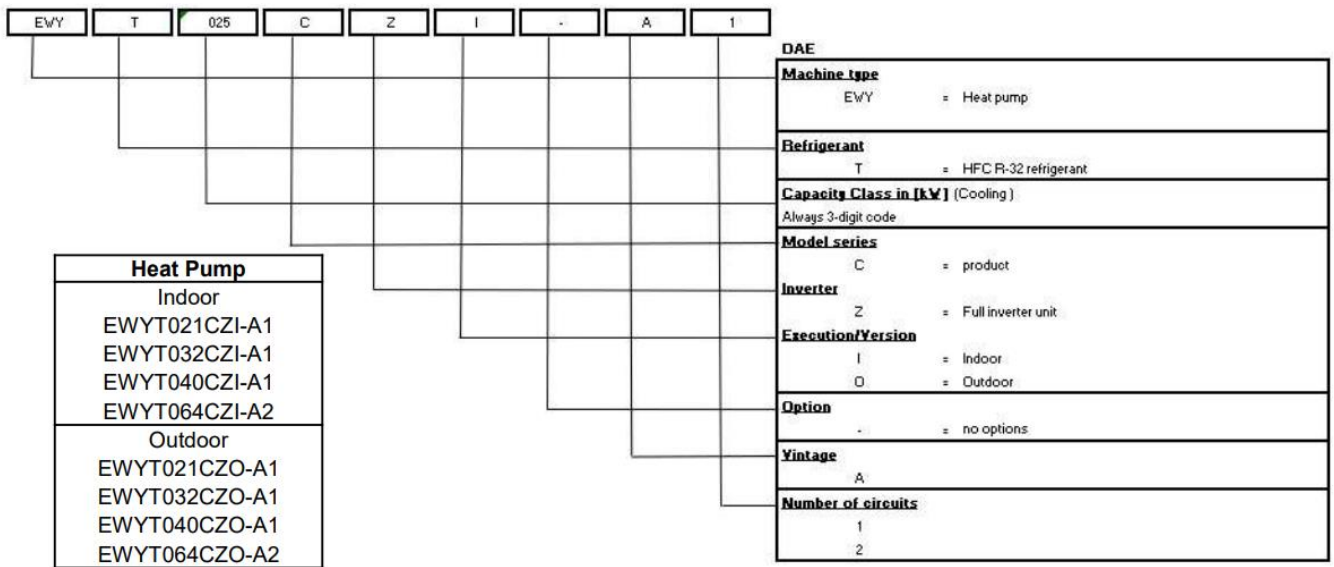
Ha az egység átvétele után bárminemű kárt észlel, a sérült anyagot ne távolítsa el, és haladéktalanul intézzon írásbeli panaszt a szállítást végző vállalatnak, az egység átvizsgálását kérve; ne végezze el a javítást, amíg a szállító vállalat képviselője általi átvizsgálás meg nem történt.

A kárról haladéktalanul értesítse a gyártó képviselőjét, és lehetőség szerint mellékeljen fényképeket is, amelyek segítségével tisztázható a felelősség kérdése. A Daikin Applied Europe S.p.A. garanciája csak a gép gyári értékére (ex-works) terjed ki.

A Daikin Applied Europe S.p.A. elutasít mindennemű felelősséget a gépnek a szállítás során keletkező bármely sérülésével kapcsolatban.

Az alkatrészek károsodásának megelőzése érdekében az egység kezelése során rendkívül óvatosan járjon el. Az egység beszerelése előtt ellenőrizze, hogy modell és a címkén jelzett feszültségérték megfelelőek. Az egység átvételét követően az esetleges károkért a gyártó nem vonható felelősségre.

Az alábbi ábra az egységek nomenklatúráját szemlélteti.



3. TÁROLÁS

Ha a telepítést megelőzően tárolni kell a készüléket, bizonyos óvintézkedéseket be kell tartani:

- ne távolítsa el a műanyag védőborítást.
- védje a berendezést a portól, időjárás tényezőktől és rágcsálóktól;
- ne tegye ki a készüléket közvetlen napfénynek.
- ne használjon hőforrást és/vagy nyílt lángot az egység közelében.

Bár a berendezést hőre zsugorodó műanyag fólia borítja, ez nem hosszú távú tárolásra szolgál; el kell távolítani és helyette ponyvát vagy más, hosszú távra alkalmasabb, hasonló anyagot használni.

A környezeti értékeknek az alábbi tartományokon belül kell maradniuk:

- Minimális külső hőmérséklet: -20°C
- Maximális külső hőmérséklet: +48°C
- Maximális relatív páratartalom: 95% kondenzáció nélkül

A minimum érték alatti vagy a maximum érték fölötti hőmérsékleten való tárolás károsíthatja az alkatrészeket. Nedves környezetben történő tárolás károsíthatja az elektromos alkatrészeket.

4. GÉPÉSZETI TELEPÍTÉS

4.1. Biztonság

A gép telepítése és üzeme helyezése előtt a műveletekben részt vevő személyekkel ismertetni kell az ezekhez szükséges információkat, a jelen kézikönyvben található valamennyi információ alkalmazásával. Konkrétan:

- a gépet szilárdan le kell horgonyozni a talajhoz, amikor nem szükséges a mozgatása.
- az egységet csak az alaphoz rögzített címkével jelölt emelőpontok használatával emelje fel.
- a kezelő személyzetet mindig az elvégzendő feladatoknak megfelelő személyi védőfelszereléssel óvja. Az általánosan használt egyéni védőfelszerelések: sisak, védőszemüveg, kesztyű, fűtök, védőlábbeli. További egyedi és csoportos védőfelszerelést az elvégzendő tevékenységeknek megfelelően, a releváns területen felmerülő egyedi kockázatok megfelelő elemzését követően kell alkalmazni.

4.2. Kezelés és emelés

A fel- és lerakodás ill. szállítás során kerülje el, hogy az egység rázkódjon vagy más tárgyakkal ütközzön. Az egység csúsztatása csak a szállítójárműről való fel- és lerakodás esetén megengedett. Rögzítse az egységet a szállítójárművön úgy, hogy az egység ne mozdulhasson el, és ne okozzon károkat. Járjon el kellő körültekintéssel, hogy a szállítás, fel- és lerakodás során az egység egyetlen része se essen le.

A felszerelésnek, köteleknek, emelőeszközöknek és kezelési eljárásoknak meg kell felelniük a helyi előírásoknak és jogszabályoknak.

A használt kötelek és horgok terhelési kapacitásának meg kell felelniük a teher súlyának. Az adott berendezés tömegével kapcsolatban lásd az egységen található adattáblát.

A sorozat minden egységén címkék által jelzett emelési pontok vannak: az egységet csak ezeknél a pontoknál fogva szabad felemelni.

A telepítést végző személy felelőssége biztosítani az emelőberendezések megválasztását és helyes használatát.

A gép emelőtargoncával is mozgatható, a következő bekezdésekben leírtak szerint. A gép emelésénél ügyeljen arra, hogy megfelelően ki legyen egyensúlyozva, hogy ne tudjon felborulni.

4.2.1. A kültéri MONO egység felemelése

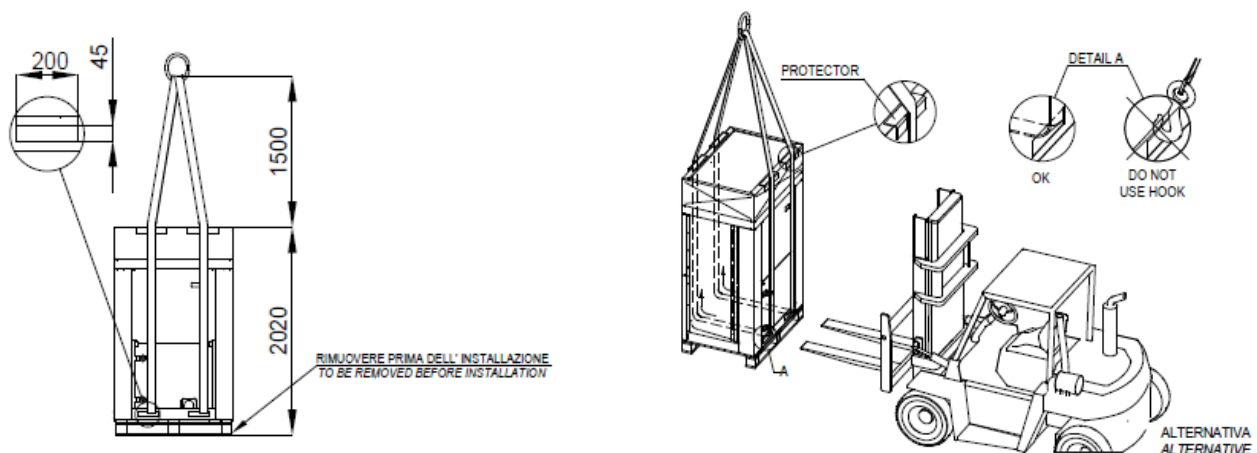
A gép kültéri részét lassan és vízszintesen kell emelni. A szíj sérülésének megelőzése érdekében mindig használjon védőeszközöket, és ügyeljen az egység súlypontjának elhelyezkedésére. Szükség esetén a színtezés biztosításához állítsa be az emelőberendezést.

Az egység(ek) – mind a Mono, mind a Dual – az alapon található gomblyukak segítségével emelhetők:

- emelőpántokkal
- targoncával, ha a villák mérete megfelelő.

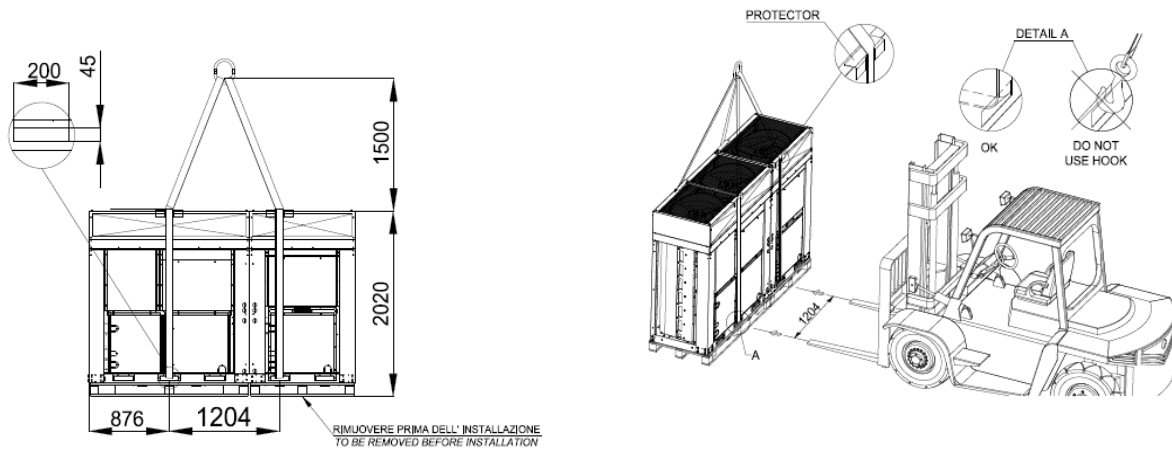
A használt kötelek és horgok terhelési kapacitásának meg kell felelniük a teher súlyának.

Megj.: Kövesse az egység emelési címkéjén található emelési utasításokat.



1. ábra – A kültéri MONO egység felemelése

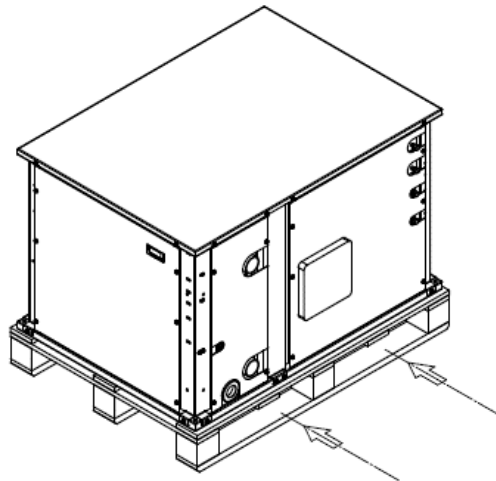
4.2.2. A kültéri DUAL egység felemelése



2. ábra – A kültéri DUAL egység felemelése

4.2.3. A INDOOR egység felemelése

A targonca csak addig használható szállításra, amíg az egység a fenti ábrán látható módon a raklapon marad.



3. ábra – A beltéri egység kezelése és EMELÉSE

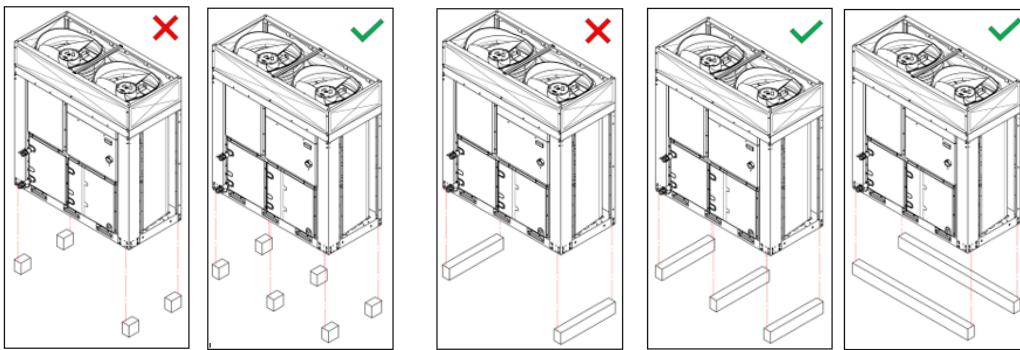
4.3. A kültéri egység elhelyezése és összeszerelése

A kültéri egységet kültéri használatra tervezték (terazon vagy talajon), amennyiben a beszerelés helye mentes azon akadályoktól, amelyek csökkenthetik a kondenzáló egységekbe jutó levegő mennyiségét.

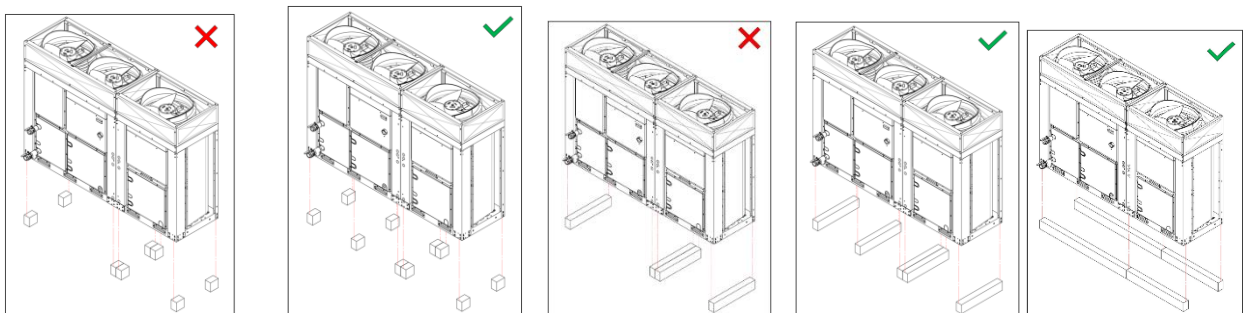
Az egységet egy erős és tökéletesen sima alapra kell telepíteni; amennyiben az egységet erkélyre vagy tetőre szerelik, súlyelosztó gerendák alkalmazása válhat szükségessé.

Amennyiben az egységet a talajon kívánja felállítani, helyezze a gépet egy olyan legalább 150 mm magas beton alapra, amely szélesebb, mint az egység, és képes megtartani az egység súlyát. Az alapzat el kell hogy bírja az egység súlyát. Komoly hóeséssel érintett területeken ezt a vastagságot meg kell növelni.

Az egység keretét fémlemez távtartókkal ki kell szintezni.

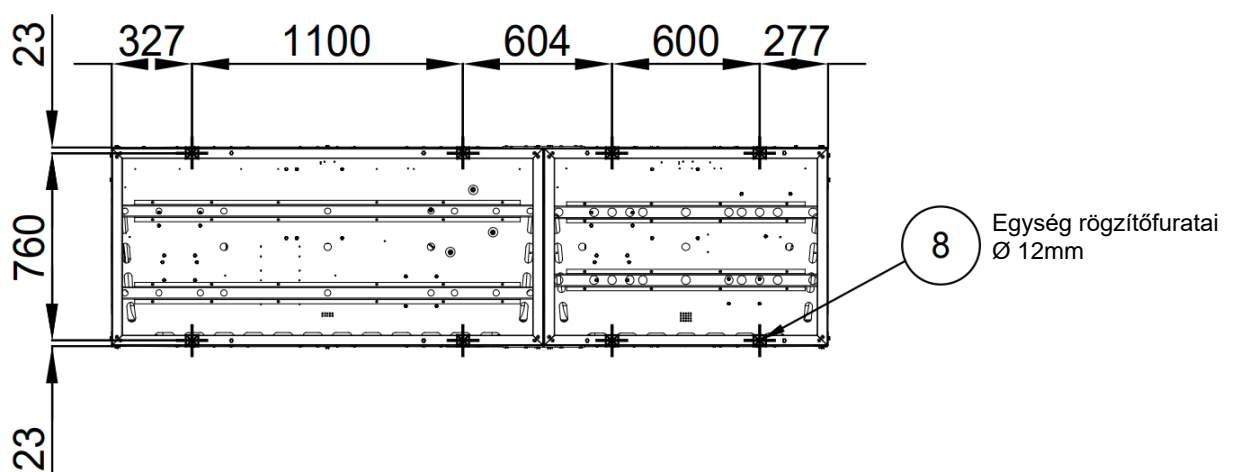


4. ábra – A MONO egység pozicionálása



5. ábra – A DUAL egység pozicionálása

Az alapot hosszanti vagy keresztirányban is lehet telepíteni. Az alábbi ábrákon látható a szerelőnyílások elhelyezkedése:



6. ábra – Szerelőnyílások elhelyezkedése (alulnézet)

Az egység padlóhoz történő rögzítéséhez használjon M10 csavart.

A berendezés üzembe helyezése előtt a vízszintezést lézeres vízszintmérővel vagy hasonló eszközzel ellenőrizni kell. A lejtés 7 m-nél nem hosszabb berendezések esetén nem haladhatja meg az 5 mm-t.

A jobb teljesítmény biztosítása érdekében, kövesse az alábbi tanácsokat és utasításokat:

- El kell kerülni a légáramlás visszakeringetését;
- Biztosítsa, hogy ne legyen az egység környékén olyan akadály, ami gátolhatja a megfelelő levegőáramlást;
- A zaj és vibráció csökkentése érdekében győződjön meg arról, hogy az alap elég szilárd;
- Annak elkerülése érdekében, hogy a kondenzátor egységek porral szennyeződjenek, ne állítsa fel az egységet különösen poros környezetben.

4.3.1. A kültéri egység minimális helyigénye

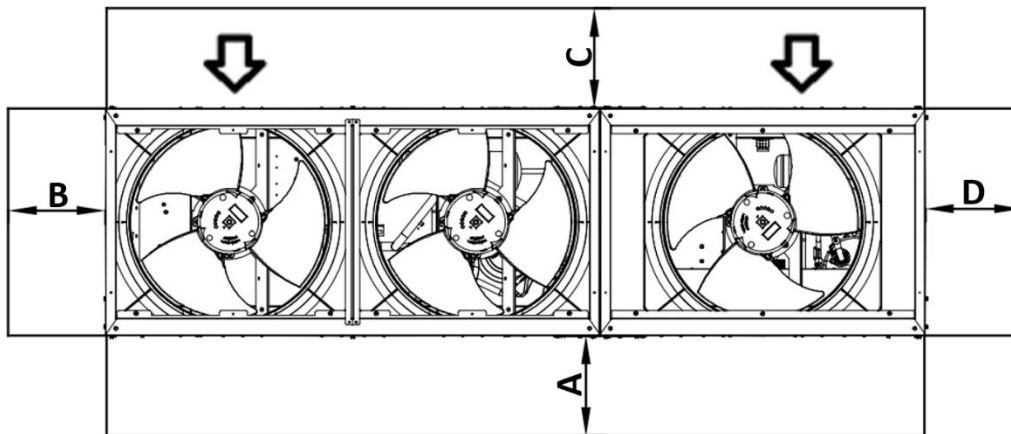
A kondenzátortekercsek optimális levegőellátása érdekében tartsa be a minimális térkövetelményeket.

Amikor az egység felállításához kiválasztja a megfelelő helyet, vegye figyelembe az alábbi tényezőket:

- kerülje a meleg levegő visszaforgatását.
- Biztosítsa a léghűtéses kondenzátor számára megfelelő levegőellátást.

Mindkét feltétel a kondenzáló nyomás növekedését okozhatja, ami miatt csökken az energiahatékonyság és a hűtőteljesítmény.

Az egység minden oldalának hozzáférhetőnek kell lennie a telepítés utáni karbantartási műveletek céljából, és biztosítani kell a levegő függőleges kivezetését. Az alábbi ábra mutatja a minimális helyigényt.



7. ábra – A DUAL egység

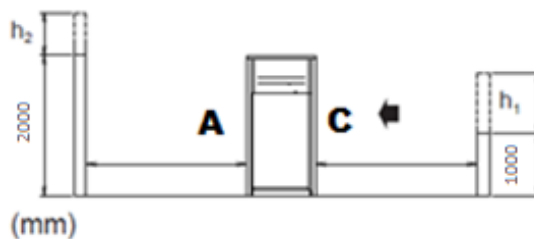
Ahol:

- A** : Elektromos panel oldala
- B/D** : Akkumulátor oldalnézete
- C** : Akkumulátor előlnézete

Ha az egység szabadonálló helyre van telepítve, a megadott távolságok:

$$A/B/C/D \geq 500 \text{ mm}$$

Nagyobb tárgyak vagy falak környezetében az alábbi minimális távolság ajánlott:



$$h_2 > 0 \rightarrow A_1 \geq A + \frac{h_2}{2}$$

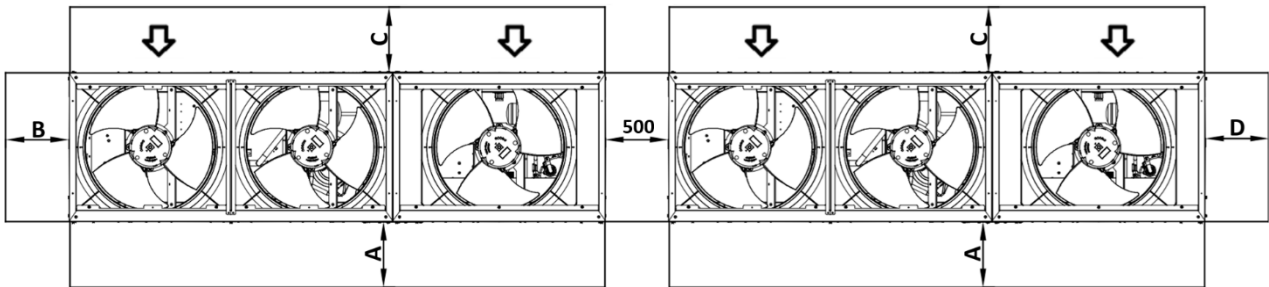
$$h_1 > 0 \rightarrow C_1 \geq C + \frac{h_1}{2}$$

Ahol A_1 és C_1 az új minimális távolságok.

MEGJEGYZÉS: Ha a A_1 és/vagy C_1 számított értéke 2000 mm-nél nagyobb, akkor a minimális távolság 2000 mm legyen.

Ha két egység van szabadonálló helyre telepítve egymás mellé hosszanti oldaluk (A és C) mentén, az ajánlott minimális távolság köztük 1000 mm; ha két egység van egymás mellé telepítve rövid oldaluk (B és D) mentén, a köztük lévő minimális távolság 500 mm. Ha az egységet a falaktól és/vagy függőleges akadályoktól ajánlott minimális távolság figyelmen kívül hagyásával telepítik, előfordulhat a meleg levegő visszaforgatásának és/vagy a léghűtéses kondenzátor elégtelen levegőellátásának kombinációja, ami a teljesítmény és a hatékonyság csökkenését eredményezi.

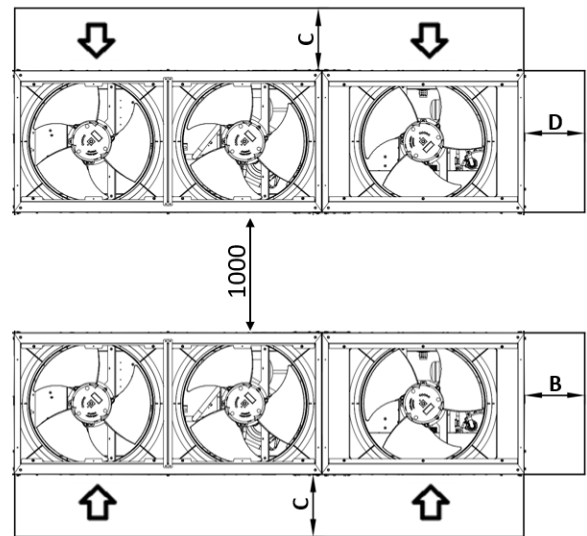
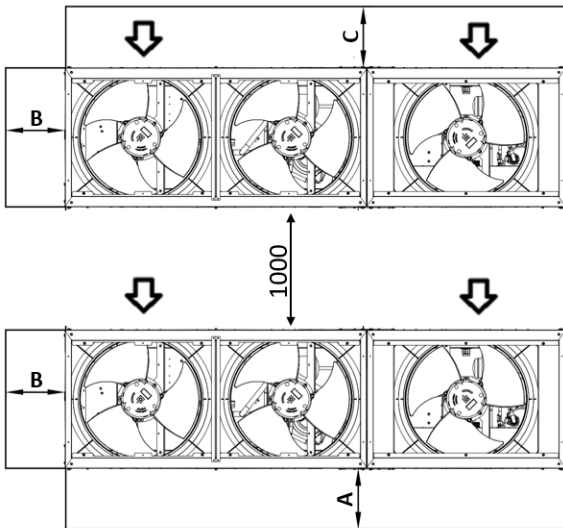
Minden esetben a mikroprocesszor lehetővé teszi, hogy az egység alkalmazkodjon az új működési körülményekhez, mindenkor biztosítva a körülmények által megengedett maximális teljesítményt (akkor is, hogyha az oldalsó távolságok az ajánlottnál kisebbek) kivéve ha a működési körülmények veszélyeztetik a személyzet biztonságát vagy az egység megbízhatóságát.



8. ábra – Rövid oldaluk (B vagy D) mentén egymás mellé telepített egységek

1. példa

2. példa



9. ábra – Hosszú oldaluk (1. vagy 2. példa) mentén egymás mellé telepített egységek

A fent feltüntetett minimális távolságok segítségével a legtöbb alkalmazás esetén biztosítható az egység megfelelő működése.

4.4. A beltéri egység elhelyezése és összeszerelése

A kültéri és a beltéri egységet a hűtőközeg- és vízvezetékek csatlakoztatása előtt kell telepíteni.



Olvassa el a következő fejezetekben található óvintézkedéseket és követelményeket is:
Általános biztonsági óvintézkedések
Előkészületek

Ügyeljen arra, hogy az egység megfelelően erős alapzatra legyen felszerelve, hogy elkerülje a rezgést és a zajt.

Az előnyös telepítés egy szilárd hosszanti alapra (acél gerendaváz vagy beton) történik.

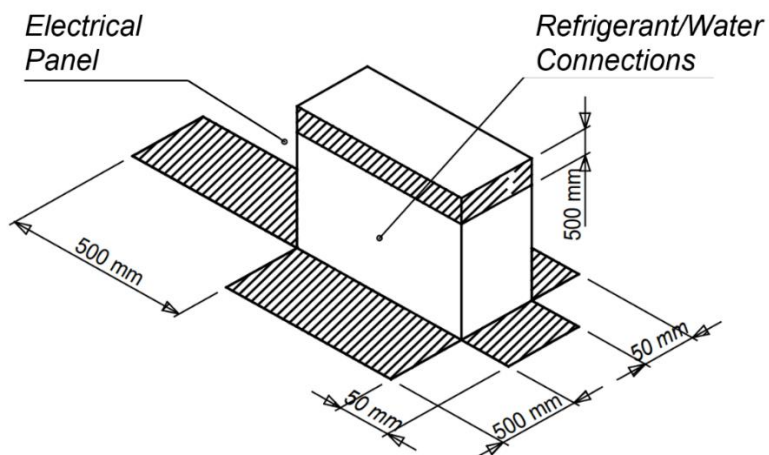


- Ha növelni kell az egység szerelési magasságát, NE használjon állványokat csak a sarkok kitámasztására.
- Az egység alatt legalább az állványnak legalább 100 mm szélesnek kell lennie.

Két oldal van, amelyek a fal felé szerelhetők. Minden esetben tartsa be a minimális távolságokat.

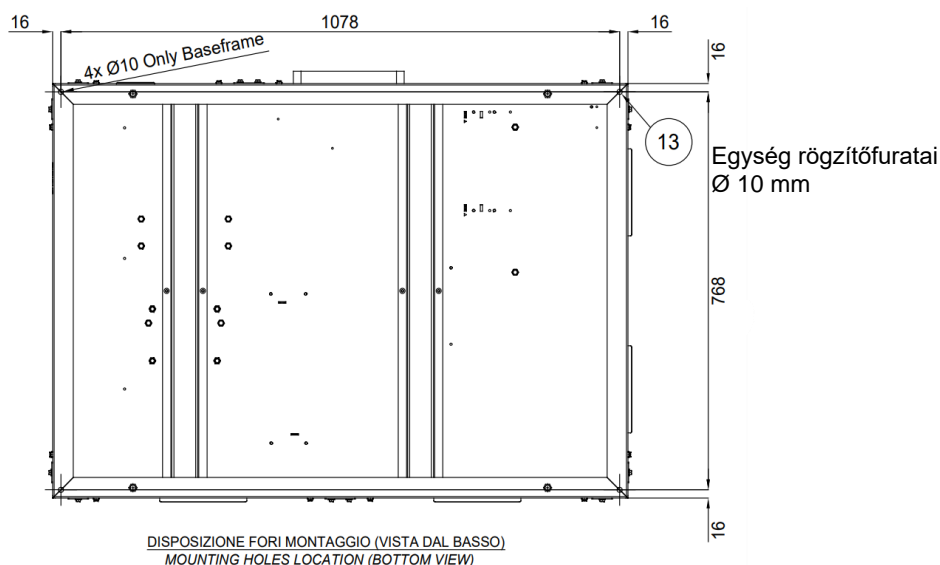
Az egységet rögzíteni kell, hogy ne dőljön el.

Tartsa be a telepítéshez szükséges minimális helykövetelményeket.



10. ábra – A beltéri egység minimális helyigénye

A beltéri egységet és a berendezés csöveit úgy kell felszerelni, hogy azok védve legyenek az elfoglalt térben bekövetkező véletlen károsodástól.



Rögzítse az egységet a helyére négy M8-as alapcsavarral.

4.5. További követelmények a telepítési hellyel kapcsolatban

- A telepítésnél vegye figyelembe az erős szelet, tornádót vagy földrengéseket; a helytelen telepítés az egység felborulásához vezethet.
- Ügyeljen arra, hogy egy vízszivárgás esetén a víz ne tudjon kárt okozni a telepítési területen és annak környezetében.

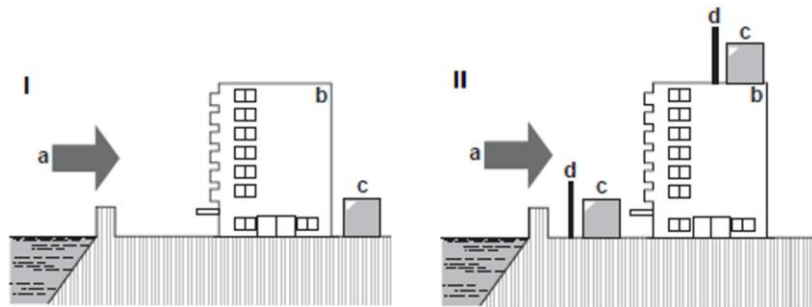
- Győződjön meg róla, hogy az egység levegőbemenete ne a fő szélirány felé nézzen. A frontális szél megzavarja az egység működését. Ha szükséges, használjon szélfogót a szél kivédésére.
- Az alapba épített vízelvezetők telepítésével biztosítsa, hogy a víz ne tudjon kárt okozni a területen, és előzze meg, hogy a víz összegyűljön.

Telepítés tengerparton. Győződjön meg arról, hogy a kültéri egység NINCS közvetlenül kitéve a tengeri szélnek. Ez azért fontos, hogy megelőzze a magas sótartalmú levegő által okozott korróziót, ami lerövidítheti a berendezés élettartamát.

Példa: Az épület mögé (I. példa).

Ha a kültéri egység közvetlenül ki van téve a tengeri szélnek, telepítsen szélfogót (II. példa).

- A szélfogó magassága $\geq 1,5 \times a$ kültéri egység magassága
- A szélfogó telepítésekor ügyeljen a szervizeléshez szükséges térigényre.



11. ábra – A kültéri egység tengerparti telepítése

Jelmagyarázat:

- a. Tengeri szél
- b. Épület
- c. Kültéri egység
- d. Szélfogó



Ha az egységet alacsony kültéri hőmérsékleten kívánja használni, gondosan ügyeljen az alábbi utasítások betartására.

A szélnek és a hónak való kitétség elkerülése érdekében szereljen fel egy terelőlemezt a kültéri egység levegő felőli oldalára: azokon a helyeken, ahol előfordulhat nagy hóesés, nagyon fontos, hogy olyan telepítési helyet válasszon, ahol a hó NEM érheti el a készüléket. Ha oldalirányú hóesés előfordulhat, ügyeljen arra, hogy a hőcserélő tekercset NEM érheti hó. Ha szükséges, telepítsen hóvédő borítást vagy pavilont és talapzatot.

A hóvédő borítás telepítésével kapcsolatos útmutatásokért forduljon a kereskedőjéhez.



A hóvédő borítás telepítésénél NE akadályozza az egység levegőáramlását.

4.6. Egységek és opciók kombinálása

A kültéri és beltéri modell az alábbi táblázatban foglaltak szerint kombinálható.

Egység kompozíciók	
21 kW-os méret	1x EWYT021CZI-A1 + 1x EWYT021CZO-A1
32 kW-os méret	1x EWYT032CZI-A1 + 1x EWYT032CZO-A1
Size 40kW	1x EWYT040CZI-A1 + 1x EWYT040CZO-A1
Size 64kW	1x EWYT064CZI-A2 + 1x EWYT064CZO-A2

4.7. A hűtőközeg csővezetékének előkészítése



Az R32 hűtőközeg szigorú óvintézkedéseket igényel a rendszer tisztaságának, szárazságának és tömörségének megőrzése érdekében.

- **Tiszta és száraz: el kell kerülni, hogy idegen anyagok (beleértve az ásványi olajokat és a nedvességet) keveredjenek a rendszerbe.**

- **Tömörség:** Az R32 nem tartalmaz klórt, nem pusztítja el az ózonréteget, és nem csökkenti a föld káros ultraibolya sugárzással szembeni védelmét. Az R32 kismértékben hozzájárulhat az üvegházhatáshoz, ha felszabadul. Ezért fordítson különös figyelmet a szerelés tömörségének az ellenőrzésére.



A csővezetékeknek és egyéb nyomásálló alkatrészeknek alkalmasnak kell lenniük a hűtőközeghez. Hűtőközeghez való, foszforsavval dezoxidált varratmentes rézcsövet kell használni.

- A csövek belsejében az idegen anyagok mennyisége (beleértve a gyártási olajokat) nem haladhatja meg a 30 mg/10 m-t.
- Temperálási fokozat: használjon megfelelő minőségű csöveket a csőátmérő függvényében, az alábbi táblázatban felsoroltak szerint.

Cső Ø	A csőanyag temperálási fokozata
Bármilyen	Könnyű lágyított R220

4. táblázat – A csőanyag temperálási fokozata

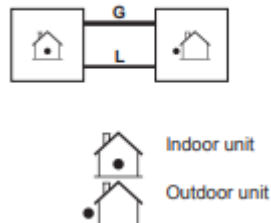
- A hűtőközeg-csőveknél a csővastagságnak meg kell felelnie a vonatkozó előírásoknak. A R32 csövek minimális csővastagságát a lenti táblázat szerint kell kiválasztani.

Cső Ø	Vastagság
6,35 mm/9,52 mm/12,7 mm	0,80 mm
16,00 mm	1,00 mm
22,20 mm	1,10 mm
28,6 mm	1,15 mm

5. táblázat – Csővastagság R32 mm-hez

A csőméret kiválasztása

Határozza meg a megfelelő méretet a következő táblázatok és hivatkozási ábra segítségével (csak tájékoztató jellegűek).



12. ábra – Beltéri egység - kültéri egység csővezeték ábrája

Beltéri egység - kültéri egység csőméretek		
BELTÉRI EGYSÉG	G = Gázvezeték	L = Folyadék csővezeték
EWYT021CZI-A1	Ø 28,6 mm	Ø 9,52 mm
EWYT032CZI-A1	Ø 28,6 mm	Ø 12,7 mm
EWYT040CZI-A1	Ø 28,6 mm	Ø 12,7 mm
EWYT064CZI-A1	Ø 28,6 mm	Ø 12,7 mm az 1-es körön, Ø 9,52 mm a 2-es körön

6. táblázat – Csőátmérők táblázata

Ha a beltéri egység csatlakozásai nem felelnek meg a megadott csőátmérőknek, a csőátmérőre vonatkozó követelményeket szűkítőkkal/tágítókkal (az egység tartozékai) kell teljesíteni a beltéri egység csatlakozásainál.

Az alábbi táblázat azt a maximális hosszt és magasságot mutatja, amelyet a beltéri egység és a kültéri egység közötti csőrendszer elérhet. Feltétlenül e határokon belül kell maradni, különben nem garantált az egység megfelelő működése.

Maximális csőhossz- és magasságkülönbség	
Legnagyobb megengedett csőhossz	30 m
A beltéri és kültéri egység közötti magasságkülönbség	≤ 10 m

7. táblázat – Csőhossz- és magasságkülönbség táblázat



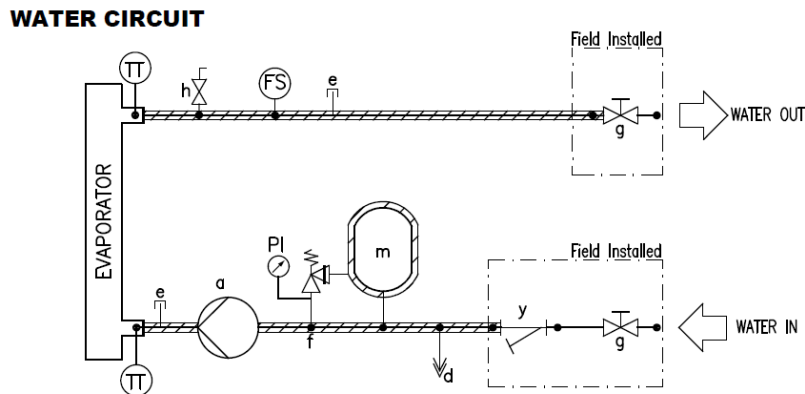
Ha ezeket a maximális hosszakat és magasságokat nem tartják be, a Daikin Applied Europe S.p.A. nem garantálja az egységek megfelelő működését.

4.8. Zaj- és hangvédelem

Az egység által keltett zaj elsősorban a kompresszorok és a ventilátor lapátok forgásából származik. Az egyes modellek által kibocsátott zajszint az eladáskor átadott dokumentációban kerül feltüntetésre. Ha az egységet megfelelően szerelik be, megfelelően használják és rendszeresen karbantartják, az egység által kibocsátott zajszint nem jelent kockázati tényezőt, így nincs szükség az egység mellett tartósan dolgozók számára speciális védőfelszerelésre.

4.9. Vízkör az egység csatlakoztatásához

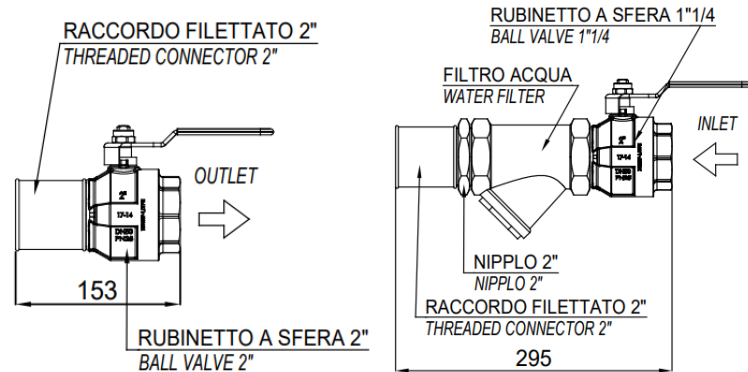
A vízkörön a következő berendezéseket a beltéri egység biztosítja.



13. ábra – Hidraulikus diagram

VÍZRENDSZER BERENDEZÉSEI

a	SZIVATTYÚ	m	TÁGULÁSI TARTÁLY
d	LEÜRÍTÉS	y	VÍZSZŰRŐ
e	DUGÓS CSATLAKOZÓ	TT	HŐMÉRSÉKLET-ÉRZÉKELŐ
f	BIZTONSÁGI SZELEP 3 BAR 1/2"	PI	NYOMÁSMÉRŐ
g	ELZÁRÓ SZELEP	FS	ÁRAMLÁSKAPCSOLÓ
h	LEVEGŐ KERINGETÉS		



14. ábra – Hidraulikus elemek

Megj.: A szűrő és az elzárószelepek a szekrény belsejében lévő egységgel együtt kerülnek szállításra, és használat előtt be kell szerelni azokat.

4.9.1. Vízvezeték-hálózat

A vezetékeket a lehető legkevesebb könyökelemmel és függőleges irányváltózással kell megtervezni. Így a beszerelési költségek jelentősen csökkennek, és a rendszer teljesítménye javul.

A vízrendszernek vibrációcsökkentő szerelvényekkel kell rendelkeznie, amelyek csökkentik a rezgés átadását a szerkezet felé.

A téli időben szükséges a vízkör védelme, akkor is, ha az egység üzemben kívül van.

- A vízvezeték-hálózat szigetelése előtt ellenőrizze, hogy nincs-e szivárgás. A teljes hidraulikus rendszert szigetelni kell a kondenzáció és a hűtési teljesítmény csökkenésének megelőzése érdekében. Télen védje a vízvezetékeket a befagyástól (például fűtőkábel használatával).
- Ellenőrizze, hogy a víznyomás nem lépi túl a megengedett nyomást (3 bar).

A csővezeték átmérőjét a kívánt vízáramlásnak és a szivattyú külső statikus nyomásának megfelelően válassza meg. Az alábbi táblázatban láthatók az ajánlott vízvezeték-átmérők.

Egység	Vízvezeték átmérője
EWYT021~040CZI-A1	1 ¼"
EWYT064CZI-A2	2"

8. táblázat – Vízvezeték átmérője

4.9.2. Áramláskapcsoló

Az áramláskapcsoló feladata az, hogy leállítsa az egységet, ha a vízáramlás megszűnik; ezzel védi a BPHE-t a fagyástól. Ez egy folyamatos kültéri használatra alkalmas (IP65), lapátos áramláskapcsoló.

Az áramláskapcsoló úgy van beállítva, hogy beavatkozzon, ha a BPHE vízáramlása eléri a minimális elfogadható áramlási értéket (lásd az alábbi táblázatot).

Modell	Áramláskapcsoló alapérték [l/min]
EWYT021CZI-A1	22
EWYT032CZI-A1	31
EWYT040CZI-A1	31
EWYT064CZI-A2	57

9. táblázat – Áramláskapcsoló alapérték

4.9.3. A vízhálózati csatlakozás javítása és ellenőrzése

Az egységeken van vízbemenet és vízkimenet, melyeken keresztül rá lehet kötni a hőszivattyút a vízrendszerre. Ezt a rendszert engedéllyel rendelkező technikusnak kell csatlakoztatnia az egységhez, az összes helyi rendeletnek megfelelően.



A víz körbe bejutó szennyeződés problémákat okozhat.

Ezért a vízrendszer bekötése során mindig ügyeljen a következőkre:

- **Csak olyan csöveket használjon, melyek belül tiszták.**
- **A forgácsok eltávolítása közben tartsa a cső végét lefelé.**
- **Mielőtt a csövet átvezetné egy falon, takarja be a végét, hogy ne jusson be azon a piszok és a por.**
- **Mielőtt a szűrő és az egység között lévő csöveket csatlakoztatná a rendszerhez, folyó vízzel tisztítsa ki azokat.**

4.9.4. Víznyomás

Ellenőrizze, hogy a víznyomás 1 bar fölött legyen. Ha alacsonyabb, töltsön bele vizet.

A maximális üzemi nyomás 3 bar.

4.10. Vízkezelés

Az egység beindítása előtt, tisztítsa ki a vízvezetékrendszert.

A BPHE-t tilos kitenni átöblítési sebességeknek vagy az öblítés során kibocsátott törmelékeknek. Tanácsos megfelelően méretezett megkerülővezetéket a hozzá tartozó szelepekkel beszerezni, hogy a csőrendszert át lehessen öblíteni. A megkerülővezetékekkel a karbantartás során anélkül izolálható a hőcserélő, hogy a más egységekhez menő áramlás megszakadna.

Az idegen testek vagy törmelékek BPHE-ben tapasztalható jelenléte miatti károokra nem vonatkozik a garancia. Piszok, vízkő, rozsdás üledék és egyéb anyagok lerakódhatnak a hőcserélő belsejében, csökkentve annak teljesítményét. A nyomáscsökkenés is megnőhet, csökkentve a vízáramlást. A megfelelő vízkezelés csökkenti a korrózió, erózió, salakosodás stb. veszélyét. A vízkezelés leginkább megfelelő módját helyileg kell megállapítani, a rendszer típusa és a víz tulajdonságai alapján.

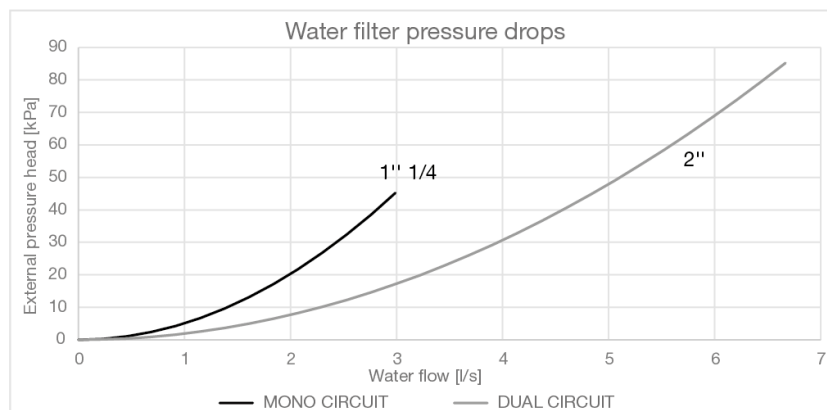
A gyártó nem vonható felelősségre a nem megfelelő vízkezelésből származó károkért vagy az egység elégtelen működéséért. Az alábbi táblázatban láthatók az elfogadható vízminőségi határértékek:

DAE vízminőségi előírások	BPHE
Ph (25 °C)	7,5 – 9,0
Elektromos vezetőképesség [$\mu\text{S}/\text{cm}$] (25°C)	< 500
Kloridion [$\text{mg Cl} / \text{l}$]	< 70
Szulfát-ion [$\text{mg SO}_4^{2-} / \text{l}$]	< 100
Lúgosság [$\text{mg CaCO}_3 / \text{l}$]	< 200
Teljes keménység [$\text{mg CaCO}_3 / \text{l}$]	75 ÷ 150
Vas ($\text{mg Fe} / \text{l}$)	< 0,2
Ammónium-ion [$\text{mg NH}_4^+ / \text{l}$]	< 0,5
Szilícium [$\text{mg SiO}_2 / \text{l}$]	
Klórmolekulák ($\text{mg Cl}_2/\text{l}$)	< 0,5

10. táblázat – Vízminőség elfogadási határértékei

4.11. Szűrők víznyomás-esései

Az alábbi ábrán láthatók a vízszűrő nyomásesései.



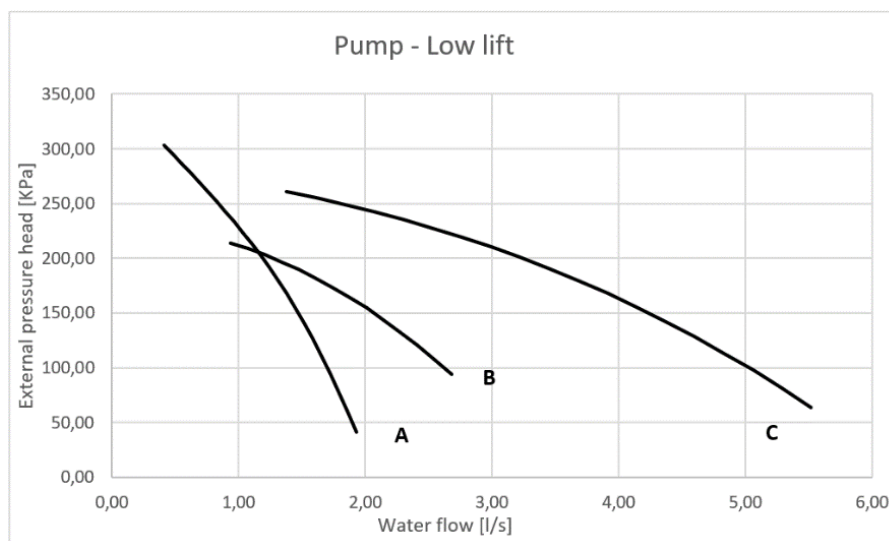
15. ábra – Vízszűrő nyomásesései

4.12. Beltéri egység szivattyú

A szivattyú beindítása előtt győződjön meg arról, hogy a hidraulikus rendszer megfelelően fel legyen töltve, minimum 1 bar statikus nyomással, ami megvédi a kavitációtól. Továbbá a vízvezeték-rendszer megfelelő légtelenítésének biztosítására gondoskodjon a hidraulikus diagramokon „h” betűvel jelölt légtelenítő szelep nyitásáraól.

A következő ábrán a vízszivattyú külső nyomáscsúcsa (kPa) látható.

EWYT-CZP – Kis emelőmagasságú szivattyú



16. ábra – A vízszivattyú külső nyomáscsúcsa

A Külső statikus nyomás a szivattyú külső statikus nyomása és a párologtató, valamint a vízszűrő nyomáseséseinek különbségére vonatkozik. A vízáramlás tartománya csak a szivattyúra vonatkozik. Az egység vízáramlási határértékeivel kapcsolatban lásd a vízáramlásról szóló fejezetet.

Szivattyú görbái	
Modell	Szivattyú görbéje
EWYT021CZI-A1	A
EWYT032CZI-A1	B
EWYT040CZI-A1	B
EWYT064CZI-A2	C

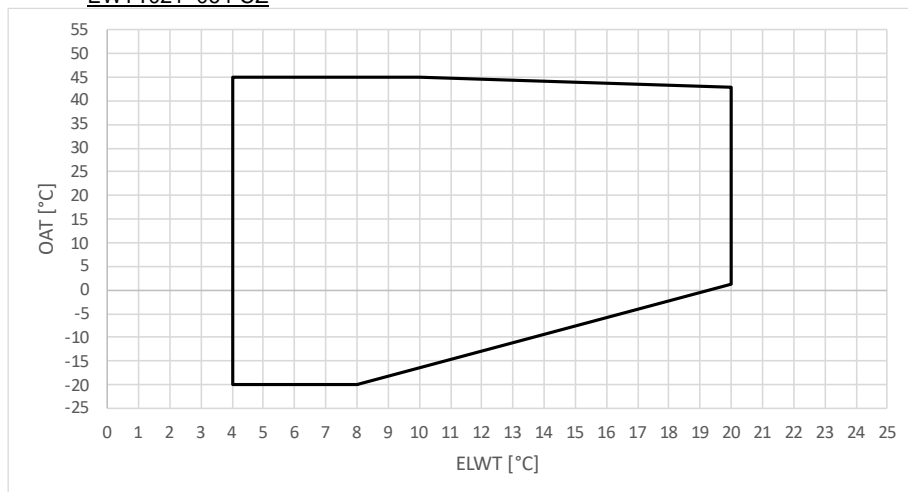
11. táblázat – Az egyes egységek méretéhez tartozó szivattyú görbék

4.13. Üzemeltetési határértékek

A üzemeltetési tartományon kívül eső működtetés károsíthatja az egységet. Ha kérdése merülne fel, forduljon a gyártó képviselőjéhez. Az alábbi ábrán láthatók a működési tartományok mind hűtés, mind fűtés módban, a Kilépő víz hőmérséklete (LWT) és a Környezeti hőmérséklet (OAT) szerint.

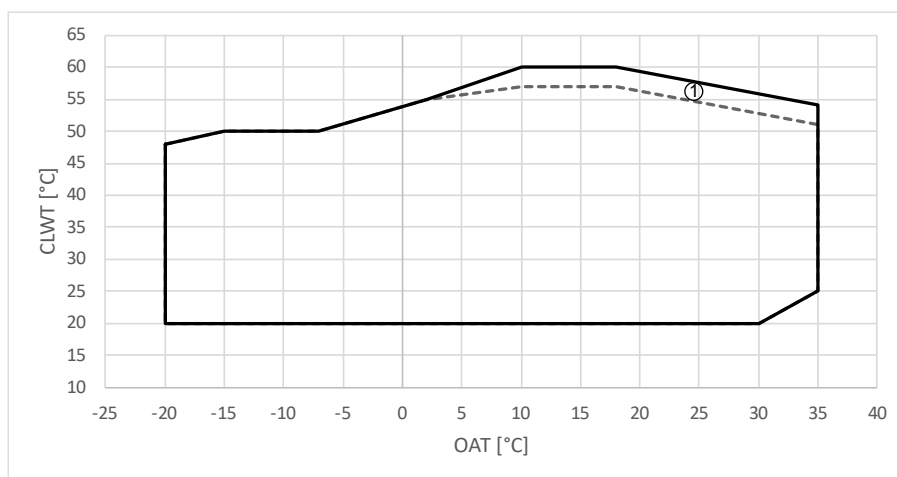
OAT	Kültéri környezeti hőmérséklet
ELWT	Párologtatóból kilépő víz hőmérséklete

ÜZEMELTETÉSI TARTOMÁNY HŰTÉS – EWYT_CZ EWYT021~064-CZ



17. ábra – EWYT_CZ üzemeltetési határértékei hűtés módban

ÜZEMELTETÉSI TARTOMÁNY FŰTÉS – EWYT-CZ
EWYT021~064-CZ



18. ábra – EWYTCZ üzemeltetési határértékei fűtés módban

OAT	Kültéri környezeti hőmérséklet
CLWT	Kondenzátorból kilépő víz hőmérséklete
1. jel	Ebben a tartományban egyes egység méretek részleges terheléssel működhethetnek.



A fenti ábrák iránymutatást nyújtanak a működési korlátokról az adott tartományban. Az egyes modellek különböző üzemi körülmények melletti tényleges működési korlátaival kapcsolatban lásd a CSS-választó szoftvert.

4.14. Üzemeltetés stabilitása és minimális víztartalom a rendszerben

A berendezés megfelelő működése érdekében fontos biztosítani a rendszerben a minimális víztartalmat, elkerülve így a túl gyakori kompresszorindítást és -leállást. A kompresszor minden egyes bekapcsolásakor ugyanis nagy mennyiségű olaj lép be a kompresszorból a hűtőközeg körbe, a kompresszor állórésze pedig indításkor a bekapcsolási túláram következtében felmelegszik. Ezért, hogy a kompresszor károsodását megelőzze, a vezérlőrendszer nem engedélyez óránként 10-nél több indítást. Az egységet telepítő üzemnek ezért garantálnia kell, hogy a vízmennyiség lehetővé teszi az egység folyamatos működését, és ezzel együtt a nagyobb környezettudatosságot is.

Általános útmutatóként a vízmennyiség nem lehet kevesebb, mint az alábbi táblázatban látható értékek:

Hőszivattyú	Javasolt l/kW	Min. víztartalom [L]
EWYT021CZ(I/O)-A1	5,0	100
EWYT032CZ(I/O)-A1	4,9	160
EWYT040CZ(I/O)-A1	4,6	180
EWYT064CZ(I/O)-A2	2,7	170

12. táblázat – Minimális víztartalom a rendszerben



Kritikus folyamatoknál vagy magas hőterhelésű helyeken extra vízmennyiség lehet szükséges.

Az indítási hőmérséklet különbsége 1-5 K között mozoghat. Ez hatással van a szükséges minimális víztérfogatra, ha az egység hűtés módban működik. Az egységen az indítási hőmérséklet különbségének előzetes beállítása 2,5 K.

Alább a Thermo BE feltétel látható:

$$EWT > \text{Alapérték} + \text{indítási } \Delta T$$

	Alapértelmezés	Max.	Min.
indítási ΔT (K)	2,5	5	1

Alapértelmezésben az egységen 2,5 K vízhőmérséklet-különbség van beállítva, amely lehetővé teszi az előbbi táblázatban megadott minimum-térfogattal való működést. Azonban ha alacsonyabb hőmérséklet-különbség van beállítva, mint például

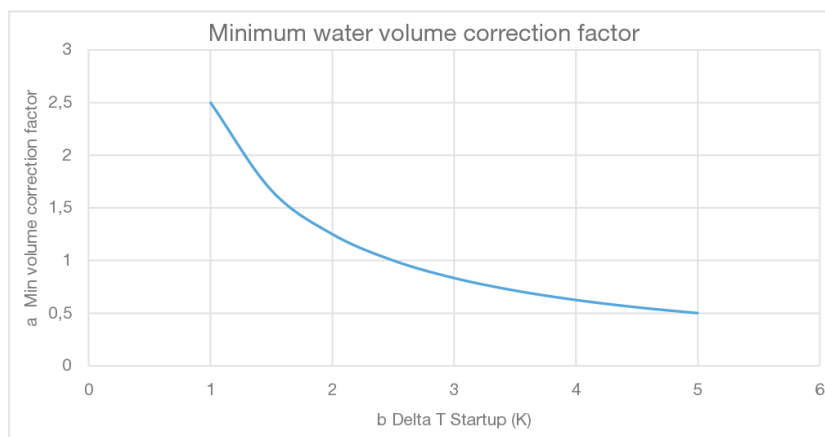
a folyamatos hűtési alkalmazás esetén, ahol kerülni kell a hőmérséklet-ingadozást, nagyobb minimum víztérfogat szükséges.

A beállítás megváltoztatása esetén az egység megfelelő működésének biztosítására a minimum víztérfogatot korigálni kell. Ha ez a térfogat túllépi az egység megengedett tartományát, kiegészítő tágulási tartályt vagy puffer tartályt kell telepíteni az üzem vezetékrendszerébe.

Minimális víztérfogat korrekciós tényezője

A „b” indítási hőmérséklet-különbség alapján be kell vezetni egy „a” víztérfogat-korrekciós tényezőt, melynek függvénye:

$$a \cdot b = 2.5$$



19. ábra – Minimális víztérfogat korrekciós tényezője

Példa:

A beállítás módosításának a rendszerre gyakorolt hatása szemléltetésére vegyünk egy 100 l minimális megengedett víztérfogatú egységet. Tegyük fel, hogy a beállítást Delta T 2,5 K-ról (alapértelmezett) 1,5 K-re módosítjuk. Az alkalmazandó korrekciós tényező $a = \frac{2,5}{1,5} = 1,67$, így egy 21 kW-os egységnél a rendszer minimális víztartalmának kiszámításához mindössze annyit kell tennünk, hogy az alapértelmezett minimális térfogatot beszorozzuk ezzel a korrekciós tényezővel, hogy megkapjuk az új minimális térfogatot, ami 167 l.

4.15. A vízáramlás határértékei

Az egység megfelelő működéséhez a párologtatón áthaladó vízáramlásnak az egység számára megadott tartományon belül kell lennie. Az alábbi táblázatban látható minimális érték alá eső vízáramlás fagyási problémákat, lerakódást és rossz szabályozást okozhat. A 13. táblázatban látható maximális értéknél nagyobb vízáramlás elfogadhatatlan terhelésvesztéséget, valamint a csövek túlzott erózióját eredményezi, ami következtében a rezgések törést okozhatnak.

Egység áramlási határértékek		
MODELL	Min. áramlás (l/s)	Max. áramlás (l/s)
EWYT021CZI-A1	0,84	1,90
EWYT032CZI-A1	1,01	2,66
EWYT040CZI-A1	1,01	2,66
EWYT064CZI-A2	1,41	5,50

13. táblázat – Működési határértékek

4.16. A tágulási tartály kalibrálása

A tágulási tartály kezdeti nyomása az egység telepítési helyének magassága és a vízkör legmagasabb pontja közti különbségtől függ, és az alábbi módon kiszámítható:

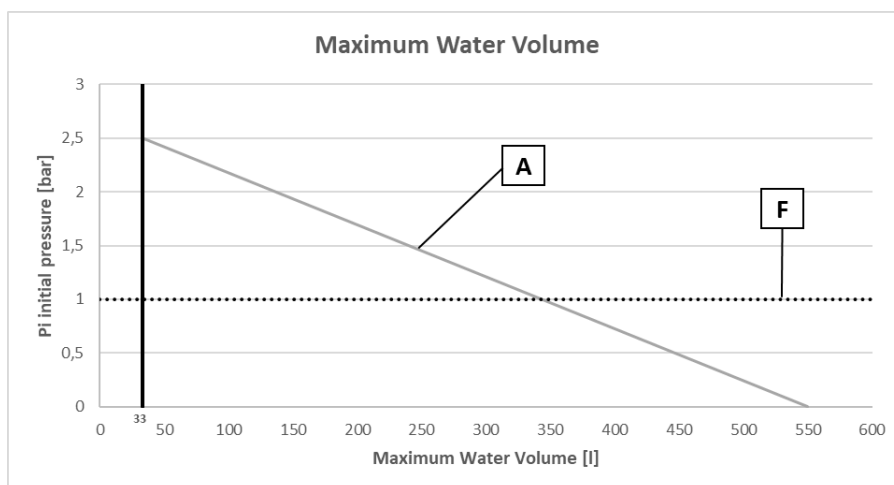
$$P_i = 0,3 + (H/10) \text{ (bar)}$$

- P_i Kezdeti nyomás
- H Az egység telepítési helyének magassága és a vízkör legmagasabb pontja közti különbség

Egy fedélzeti szivattyúval bíró egység 12 literes tágulási tartállyal rendelkezik, melynek kezdeti nyomása 1 bar.

Minimális víztérfogat

A tágulási tartály kalibrálásához szükséges maximális víztérfogat meghatározásával kapcsolatban lásd az alábbi grafikont:



20. ábra – A tágulási tartály kezdeti nyomása a maximális víztérfogat alapján

- A Kör glikol nélkül
F Alapértelmezés

A kezdeti nyomás alapértelmezett értéke, amint az ábrán látható, a H 7 méteres különbségére vonatkozik.

Ha a rendszerben a teljes víztérfogat túllépi a megengedett maximális térfogatot, még egy tágulási tartályt kell telepíteni. Ha a H rendszerben a különbség kisebb mint 7 méter, és a mért kezdeti nyomás alacsonyabb mint a maximális megengedett érték (lásd a grafikont), nincs szükség a kezdeti nyomás módosítására.

Ha az alapértelmezett kezdeti nyomásérték (1 bar) módosítása szükséges, vegye figyelembe az alábbi ajánlásokat:

- A tágulási tartályban a kezdeti nyomás beállításához csak száraz nitrogént használjon.
- A tágulási tartály kezdeti nyomásának nem megfelelő beállítása a rendszer meghibásodásához vezethet.

A tágulási tartály kezdeti nyomásának módosítását a nitrogén nyomásának csökkentésével vagy növelésével kell elvégezni, a tágulási tartály Schrader szelepek segítségével.



A tágulási tartály kezdeti nyomásának beállítását csak engedéllyel rendelkező telepítő személy végezheti.

Víztérfogat ellenőrzése: példák

1. példa

Az egység a vízkör legmagasabb pontjától 5 m-rel alacsonyabbra van telepítve. A teljes víztérfogat a vízkörben 250 liter. Nincs szükség beavatkozásra vagy módosításra.

2. példa

Az egység a vízkör legmagasabb pontjára van telepítve. A teljes víztérfogat a vízkörben (glikol nélkül) 420 liter. Intézkedések:

Mivel a teljes víztérfogat (420 l) több mint az előre beállított víztérfogat (340 l), az előnyomást csökkenteni kell.

A szükséges előnyomás:

$$P_g = (0,3 + (H / 10)) \text{ bar} = (0,3 + (0/10)) \text{ bar} = 0,3 \text{ bar}$$

A megfelelő maximális víztérfogat kb. 490 l (lásd a grafikont).

Mivel 420 l kevesebb mint 490 l, a tágulási tartály megfelel a telepítéshez.

5. ELEKTROMOS TELEPÍTÉS

5.1. Általános leírás

Nézze át az ön által vásárolt berendezés egyedi kapcsolási rajzát. Ha az egységen nem található meg a kapcsolási rajz vagy a rajz elveszett, lépjen kapcsolatba a gyártó képviselőjével, aki eljuttat egy másolatot önhöz.

Ha a rajzon szereplő adatok és az egység kapcsolótáblája/ elektromos vezetékai nem egyeznének meg, forduljon a gyártó képviselőjéhez.



■ Ügyeljen arra, hogy a tápvezeték és az átviteli vezeték távol legyen egymástól. Az átviteli vezetékek és a tápegység vezetékai keresztezhetnek egymást, de nem futhatnak párhuzamosan.

■ Az átviteli vezetékek és a tápegység vezetékai nem érinthetik a belső csöveket, ellenkező esetben károsodhatnak a forró csövek miatt.

■ Szorosan zárja le a fedelet, és rendezze el az elektromos vezetékeket, hogy a fedél és más alkatrészek ne lazulhassanak meg.

■ Ügyeljen arra, hogy kövesse az alábbi határértékeket. Ha az egység-egység kábelek túllépik ezeket a határértékeket, az az ávitel hibás működését eredményezheti:

■ Maximális vezeték hossz: 30 m.

■ Teljes vezeték hossz: 30 m.

A fenti vezetékekhez mindig 0,75-1,25 mm² köpenyű vinilzsinórokat vagy kábeleket (2 eres vezetékeket) használjon. (a 3-eres kábelek csak a hűtő/fűtés átváltó felhasználói felületén használhatók.)

Az elektromos berendezés a megadott hőmérsékleti tartományban képes megfelelően működni. Nagyon forró/nagyon hideg környezetben (lásd 4.13, Üzemeltetési határértékek) további intézkedések javasoltak (forduljon a gyártó képviselőjéhez).

Az elektromos berendezés akkor képes megfelelően működni, amikor a relatív páratartalom nem haladja meg az 50 %-ot a maximális +40 °C fokos hőmérsékletnél. Magasabb páratartalom alacsonyabb hőmérsékletnél lehetséges (például 90% 20 °C mellett).

5.2. Elektromos csatlakozások

Biztosítson elektromos áramot az egység csatlakoztatásához. Végezze el a csatlakoztatást az áramfelvételi értékekhez megfelelő metszetű réz kábelekkel, a hatályos villamos szabványoknak megfelelően.

A Daikin Applied Europe S.p.A. nem vállal felelősséget a helytelen elektromos csatlakoztatásért.



A csatlakozásokat réz érintkezőkkel és kábelekkel kell elvégezni, különben a csatlakozási pontoknál túlmelegedés vagy korrózió fordulhat elő, ami károsíthatja az egységet. Az elektromos csatlakoztatást a hatályos előírásoknak megfelelően szakképzett személyzetnek kell elvégeznie. Áramütés veszélye áll fenn.

Az egységet tápellátását úgy kell előkészíteni, hogy a rendszer többi részétől és más berendezésektől függetlenül lehessen ki/be kapcsolni, egy főkapcsoló segítségével.

A panel elektromos csatlakoztatását a helyes fázissorrend megtartásával kell elvégezni. Nézze át az ön által vásárolt berendezés egyedi kapcsolási rajzát. Ha a rajzon szereplő adatok és az egység kapcsolótáblája/ elektromos vezetékai nem egyeznének meg, forduljon a gyártó képviselőjéhez.



Ne alkalmazzon nyomatókat, feszítést vagy súlyt a főkapcsoló csatlakozóin. A tápellátás kábeleit megfelelő tartószerkezettel kell ellátni.

Az interferencia elkerülése érdekében az irányítószervek vezetékait az elektromos vezetékektől elkülönítve kösse be. Ennek érdekében használjon több elektromos vezetéket.

A tápellátó rendszer védelmét a fent említett értékek szerint kell megtervezni. Minden fázison kell lennie biztosítéknak, és – ahol a telepítési hely országának jogszabályai előírják – földzárlat-érzékelőnek is.



A kompresszormotoron és/vagy a ventilátorokon elvégzendő elektromos csatlakoztatási műveletek előtt ellenőrizze, hogy a rendszer ki legyen kapcsolva, és a főkapcsoló nyitva. Ezen szabályok figyelmen kívül hagyása súlyos személyi sérülésekhez vezethet.

5.3. A kábelekre vonatkozó követelmények

Az áramköri megszakítóhoz csatlakoztatott kábeleknel figyelni kell a szigetelési távolságra a levegőben, és a felületi szigetelési távolságra az aktív vezetők és a föld között, az IEC 61439-1 szabvány 1. és 2. táblázata, valamint az országos jogszabályok szerint. A főkapcsolóhoz csatlakoztatott kábeleket egy pár kulccsal kell meghúzni, eközben figyelembe kell venni a meghúzási nyomatók értékeit a felhasznált csavarok minőségétől függően.

Csatlakoztassa a földvezetéket (sárga/zöld) a PE földkivezetéshez.

Az ekvipotenciális védővezető (földvezeték) keresztmetszetét az EN 60204-1 szabvány 1. táblázat 5.2 pontjának megfelelően kell megválasztani, lásd alább.
Az ekvipotenciális védővezető (földvezeték) keresztmetszete legalább 10 mm² legyen a szabvány 8.2.8 pontja értelmében.

A berendezést ellátó vezetők keresztmetszete S [mm ²]	A külső rész védővezető minimális keresztmetszete Sp [mm ²]
S ≤ 16	S
16 < S ≤ 35	16
S > 35	S/2

14. táblázat – EN 60204-1, 1. táblázat, 5.2 pont

5.3.1. Maximális kábelméret

Maximális kábelméret, amely az egység főkapcsolójához fizikailag csatlakoztatható.

Modell	Max kábelméret [mm ²]	Modell [A]
EWYT021CZO-A1	16	63
EWYT032CZO-A1	16	63
EWYT040CZO-A1	16	63
EWYT064CZO-A2	50	100

Modell	Max kábelméret [mm ²]	Modell [A]
EWYT021CZI-A1	6 (merev) / 4 (rugalmas)	12
EWYT032CZI-A1	6 (merev) / 4 (rugalmas)	12
EWYT040CZI-A1	6 (merev) / 4 (rugalmas)	12
EWYT064CZI-A2	6 (merev) / 4 (rugalmas)	12

5.3.2. Biztonsági berendezés követelményei

Az elektromos tápellátást Maradékáram-eszközzel védeni kell, amint az alábbi táblázatban látható.

Főkapcsolót és biztosítékokat a vonatkozó szabályozás értelmében hozzá lehet adni.

A vezetékek megválasztását és méretezését a vonatkozó szabályozásnak és az egység maximális áramerősségének megfelelően kell elvégezni.

Beltéri egység	Felhasználó védelme – Kötelező	Biztosítékok – Nem kötelező
EWYT021CZI-A1	MARADÉKÁRAM-ESZKÖZ, A TÍPUS	13A
EWYT032CZI-A1		13A
EWYT040CZI-A1		13A
EWYT064CZI-A2		13A

Kültéri egység	Felhasználó védelme – Kötelező	Biztosítékok – Nem kötelező
EWYT021CZO-A1	MARADÉKÁRAM-ESZKÖZ, A TÍPUS	32A
EWYT032CZO-A1		63A
EWYT040CZO-A1		63A
EWYT064CZO-A2		100A



Ha maradványárammal működő megszakítókat használ, ügyeljen arra, hogy nagy sebességű, 300 mA névleges értékű maradványáramot használjon.

5.4. Fázis kiegyenlítetlenség

Háromfázisú rendszerben a fázisok közötti túlzott egyensúlyhiány okozza a motor túlmelegedését. A maximum megengedett feszültség-kiegyenlítetlenség 3%, a következő módon számolva:

$$Unbalance \% = \frac{(Vx - Vm) * 100}{Vm}$$

Ahol:

V_x = fázis a legnagyobb egyenletlenséggel

V_m = átlagos feszültség

Példa:

a három fázis mért feszültsége 383, 386 és 392 Volt.

Ezek átlaga:

$$\frac{383 + 386 + 392}{3} = 387 \text{ V}$$

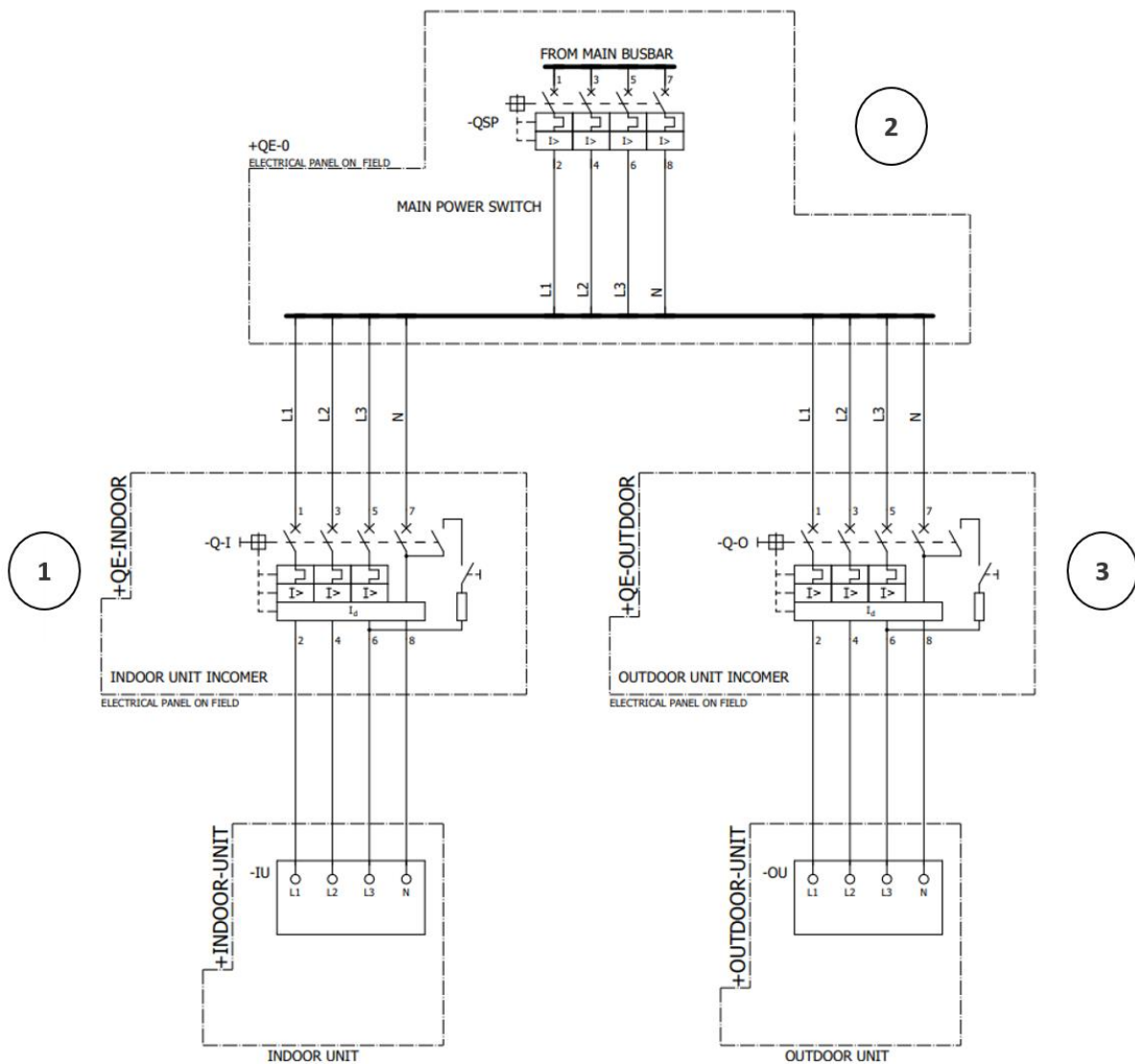
Így a kiegyenlítetlenség százalékos értéke:

$$\frac{(392 - 387) * 100}{387} = 1.29 \%$$

a maximum megengedett (3%) alatt van.

5.5. Fő huzalozási rajz

A következő elektromos diagram a legjobb megoldást mutatja a teljes rendszerhez (beltéri + kültéri egység). Helyszíni telepítéshez ajánlott



21. ábra – Fő huzalozási rajz

KAPCSOLÓ SZÉTKAPCSOLÓ – 3P+N (QSP)		
Egység	Adattápfeszültség / áram	Aktuális méret főkapcsoló (A)
EWYT021CZ—A1	360 Vac /25,90 A	D63
EWYT032CZ—A1	360 Vac / 41,46 A	D100
EWYT040CZ—A1	360 Vac / 45,90 A	D100
EWYT064CZ—A1	360 Vac / 74,63 A	D125

15. táblázat – hivatkozási szám: 1

EGYSÉG NÉVLEGES ÉS AKTUÁLIS ÁRAM MEGSZAKÍTÓ (Q-I)		
Egység	In (A)	Idn (mA)
EWYT021CZI—A1	C13	300 A típus
EWYT032CZI—A1	C13	300 A típus
EWYT040CZI—A1	C13	300 A típus
EWYT064CZI—A2	C13	300 A típus

16. táblázat – hivatkozási szám: 2

EGYSÉG NÉVLEGES ÉS AKTUÁLIS ÁRAM MEGSZAKÍTÓ (Q-O)		
Egység	In (A)	Idn (mA)
EWYT021CZO—A1	C32	300 A típus
EWYT032CZO—A1	C63	300 A típus
EWYT040CZO—A1	C63	300 A típus
EWYT064CZO—A2	C100	300 A típus

17. táblázat – hivatkozási szám: 3

6. A HŰTŐKÖZEG-CSÖVEK BEKÖTÉSE

Óvintézkedések a hűtőközeg-csővek bekötésekor



ÉGÉSVESZÉLY



- Kerülje el, hogy a kijelölt hűtőközegen kívül bármi más belekeveredjen a hűtőközeg ciklusba (pl. levegő).
- Hűtőközeg hozzáadásakor csak R32-t használjon.
- Csak olyan szerelőszerszámokat (pl. töltőtömlő a nyomásmérőhöz) használjon, amelyeket kizárólag az R32-es telepítésekhez használnak, hogy ellenálljanak a nyomásnak és megakadályozzák, hogy idegen anyagok (pl. ásványi olajok és nedvesség) keveredjenek a rendszerbe.
- Legyen óvatos, amikor rézcsöveket vezet át a falakon.



Fontos, hogy a csatlakoztatás előtt ne kerüljön szennyeződés a csőrendszerbe. A beltéri és kültéri egység csatlakozásain lévő sapkákat csak a csatlakozó csövek felszerelése során szabad eltávolítani.



Erősen ajánlott az egységek beszerelése előtt vákuumot végezni a csőrendszeren belül egy 2-fokozatú vákuumszivattyúval és egy visszacsapó szeleppel, amely $-100,7 \text{ kPa}$ ($-1,007 \text{ bar}$) (5 Torr abszolút) nyomásig tud üríteni. Ezután a vákuum befejezése után hagyja a rendszert legalább 2 órán át vákuumban. Ezután helyezze nyomás alá a rendszert úgy, hogy nitrogéngázt nyomás alá helyez a maximális, $4,0 \text{ MPa}$ (40 bar) nyomásértékre. Soha ne állítsa a nyomásmérőt az egység maximális üzemi nyomásánál magasabbra, amely $4,0 \text{ MPa}$ -ra (40 bar). A csatlakoztatás megkezdése után lehet nyomásmentesíteni a rendszert, ehhez hagyni kell, hogy a belső nitrogén kiáramoljon a csőrendszerből.

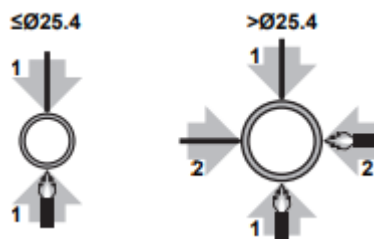


A kompresszor működtetése előtt csatlakoztassa biztonságosan a hűtőközeg csővezetékét. Ha a hűtőközeg csővezetéke NINCS csatlakoztatva, és a leállító szelep nyitva van a kompresszor működése közben, a levegő beszívódik. Ez rendellenes nyomást okoz a hűtési ciklusban, ami a berendezés károsodásához és akár sérüléséhez is vezethet.

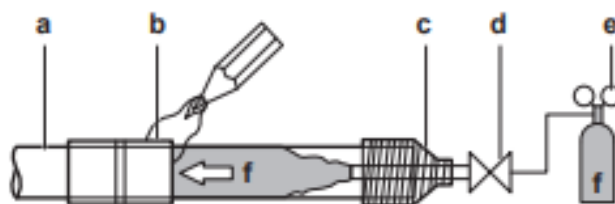
6.1. A csővég keményforrasztása



Óvintézkedések a csövek helyszíni bekötésekor. A keményforrasztáshoz az alábbi ábrán látható módon adjon hozzá anyagot:



- Keményforrasztáskor fújjon át nitrogénnel, hogy megakadályozza a nagy mennyiségű oxidált film kialakulását a csővezeték belsejében. Ez a film hátrányosan érinti a hűtőrendszerben lévő szelepeket és kompresszorokat, és megakadályozza a megfelelő működést.
- Állítsa a nitrogénnyomást 20 kPa -ra ($0,2 \text{ bar}$) (éppen annyira, hogy a bőrön érezhető legyen) egy nyomáscsökkentő szeleppel.



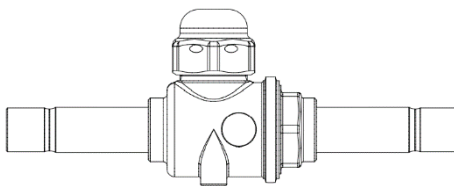
- a) Hűtőközeg-csővezeték
- b) A keményforrasztásra váró rész
- c) Szalag
- d) Kézi szelep
- e) Nyomáscsökkentő szelep
- f) Nitrogén

22. ábra – Cső keményforrasztása

- NE használjon antioxidánsokat, amikor keményforrasztást végez csövek illesztésénél. A maradvány eltömítheti a csöveket és károsíthatja a berendezést.
- NE használjon fluxot a réz-réz hűtőközeg csővezetékek forrasztásakor. Használjon foszforréz keményforrasztó ötvözetet (BCuP), amely nem igényel fluxot. A flux rendkívül káros hatással van a hűtőközeg csőrendszerekre. Például, a klór alapú flux használata a csövek korrózióját okozza, vagy ha a flux fluort tartalmaz, az rontja a hűtőközeg olaj állapotát.

6.2. A golyósszelep használata

A kültéri egység **ZÁRT** helyzetű golyósszelepekkel kerül szállításra. A csőcsatlakozások dugóval vannak lezárva, amely keményforrasztással van a csatlakozáshoz rögzítve. A csőrendszer beszereléséhez ki kell venni a tömítődugókat.



23. ábra – Golyósszelep



A csőcsatlakozásokon lévő dugók eltávolítása előtt győződjön meg arról, hogy a golyósszelepek ZÁRT helyzetben vannak.



A csőcsatlakozásokon lévő dugók eltávolítása előtt lehetőség van ellenőrizni az egység két oldalára felszerelt töltőnyílásokon keresztül, hogy van-e bent hűtőközeg. Ellenőrizze, hogy nem szívárog-e a hűtőközeg a golyósszelepeken keresztül.



Hűtőközeg jelenléte esetén ezt el kell távolítani a csőcsatlakozásokon lévő dugók eltávolítása előtt, továbbá minden keményforrasztási művelet során.



- A kültéri egység hűtőközeggel együtt kerül szállításra (előtöltés). A mennyiség modellenként eltérő.
- A beltéri egységet belül nitrogénnel szállítják.

A golyósszelep kinyitása/bezárása

- 1 Szerelje le a golyósszelep fedelét.
- 2 Forgassa el a csapot az állítható csavarkulcs segítségével, amíg meg nem állnak.
- 3 Ha a megállító szelep NEM forgatható tovább, hagyja abba a forgatást. A szelep most nyitva/zárva van.



NE fejtessen ki túlzott erőt a megállító szelepre. Ellenkező esetben eltörhet a szeleptest.

6.3. A hűtőközeg csővezetékeinek csatlakoztatása a kültéri egységhez



Minden helyszíni csővezetéket engedéllyel rendelkező hűtőszereelőnek kell telepítenie a vonatkozó helyi és nemzeti előírások szerint.



A hűtőközeg csőrendszerének beszerelése fontos szivárgásvizsgálatokat végezni szivárgásészlelő eszközökkel, különösen a golyósszelepek környezetében. Ellenőrizze, hogy a golyósszelepek ZÁRT helyzetben legyenek a szivárgásvizsgálat során.



A kültéri egység bizonyos mennyiségű hűtőközeggel együtt kerül szállításra (előtöltés). Fontos biztosítani, hogy ne legyen hűtőközeg a keményforrasztásra váró csövekben (a golyósszelepek után). Ha hűtőközeg van jelen, a keményforrasztási művelet elvégzése előtt távolítsa el azt.

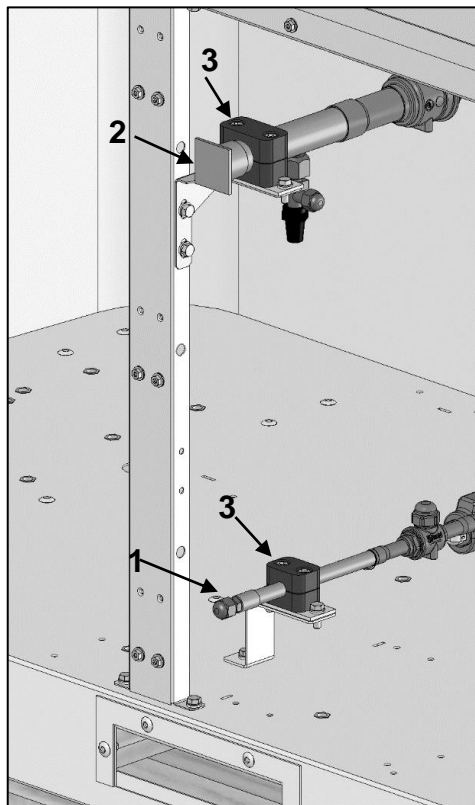


A csatlakoztatás megkezdése előtt feltétlenül távolítsa el a műanyag tartóelemeket a csővégekről, ellenkező esetben a keményforrasztás hője károsíthatja azokat.

A szivárgási vizsgálat sikeres elvégzése és annak ellenőrzése után, hogy nincs hűtőközeg a keményforrasztásra váró csövekben, a csőrendszert a kültéri egységhez lehet csatlakoztatni.

A csövek kültéri egységhez való csatlakoztatásához kövesse az alábbi eljárást:

1. Távolítsa el a panelt.
2. Keményforrasztás előtt távolítsa el a műanyag konzolokat (3) a csővégek közeléből, ellenkező esetben a keletkező hő károsíthatja azokat.
3. Először lazítsa ki és távolítsa el a Shrader szelepet (1) és a kupakot (2).
4. Ezután folytassa a kültéri egység csővégeinek a csőrendszerhez való forrasztását. Ne felejtse **ZÁRT** helyzetben tartani egység golyósszelepeit az összes fázis alatt, mivel a kültéri egység belsejében hűtőközeg található.
5. Miután csatlakoztatta a csöveket, várja meg, amíg lehűlnek, majd szerelje vissza a műanyag tartókonzolokat.
6. Szerelje vissza a panelt.
7. Zárja le a csővezetékek és a vezetékek bemeneti nyílásait tömítőanyaggal (tartozék), különben az egység kapacitása csökken, és kis állatok kerülhetnek a gépbe.



A fenti ábrán a kültéri egység külső csöveinek részletezése látható, amelyeket a csőrendszerhez kell csatlakoztatni.

BERENDEZÉS	Gázvezeték	Folyadék csővezeték	Egység csatlakozó gáz felőli oldal	Egység csatlakozó folyadék oldal
EWYT021CZ(O/I)-A1	Ø 28,6 mm	Ø 9,52 mm	Ø 28,6 mm F	Ø 12,7 mm F
EWYT032CZ(O/I)-A1	Ø 28,6 mm	Ø 12,7 mm	Ø 28,6 mm F	Ø 12,7 mm F
EWYT040CZ(O/I)-A1	Ø 28,6 mm	Ø 12,7 mm	Ø 28,6 mm F	Ø 12,7 mm F
EWYT064CZ(O/I)-A2	Ø 28,6 mm	Ø 12,7 mm az 1-es körön, Ø 9,52 mm a 2-es körön	Ø 28,6 mm F	Ø 12,7 mm F



Az összes csővezeték csatlakoztatása után ellenőrizze, hogy nincs-e gázszivárgás. Használjon nitrogént a gázszivárgás teszteléséhez.



Ügyeljen arra, hogy a helyszínen felszerelt csövek ne érjenek hozzá más csövekhez, az alsó panelhez vagy az oldalpanelhez. Különösen az alsó és oldalsó csatlakozásnál ügyeljen arra, hogy megfelelő szigeteléssel védje a csővezetékét, hogy ne érintkezzen a házzal.



Használjon visszacsapó szeleppel ellátott 2 fokozatú vákuumszivattyút, amely -100,7 kPa (-1,007 bar) (5 Torr abszolút) nyomásig képes evakuálni. Ellenőrizze, hogy a szivattyúból az olaj nem folyik-e vissza a rendszerbe, amikor a szivattyú nem működik.



A hűtőközeg szivárgása esetén tegyen megfelelő óvintézkedéseket. Ha a hűtőközeg gáz szivárog, azonnal szellőztesse ki a területet. Lehetséges kockázatok:

- A zárt térben a túl magas hűtőközeg-koncentráció oxigénhiányhoz vezethet.
- Mérgező gáz keletkezhet, ha a hűtőközeg gáz tűzzel érintkezik.



SOHA NE érjen hozzá közvetlenül a véletlenül szivárgó hűtőközeghez. Az súlyos fagyási sérüléseket okozhatna.

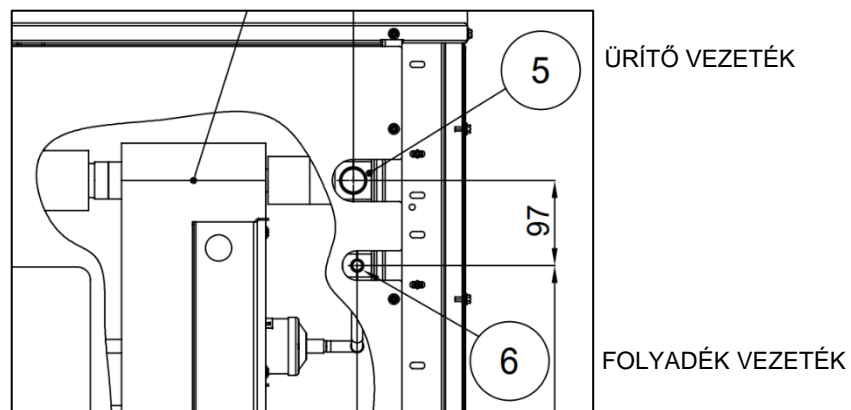
6.4. A hűtőközeg csővezetékének csatlakoztatása a beltéri egységhez



A csatlakoztatás megkezdése előtt feltétlenül távolítsa el a műanyag konzolokat a csővégekről, ellenkező esetben a keményforrasztás hője károsíthatja azokat.



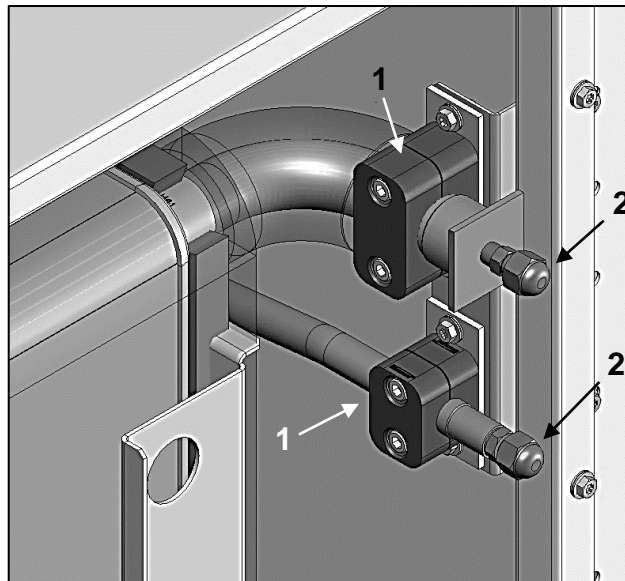
A beltéri egység csatlakoztatásához először a gázcsövet kell keményforrasztani. A folyadékcső keményforrasztási folyamata során (tehát az utolsó, tekintettel arra, hogy a kültéri egység már be van kötve) alapvetően fontos, hogy a keményforrasztás nitrogén nélkül történjen. Ez azért van, mert a nitrogéngáznak a csővezeték csatlakoztatása után nem lenne kivezetése, és ez nyomás alá helyezné a csővezetékét. NE használjon nitrogént a folyadékcső keményforrasztása közben (azaz az utolsó forrasztandó cső).



A csatlakoztatás a következő eljárással hajtható végre:

1. Távolítsa el a panelt.
2. Távolítsa el a műanyag tartókonzolokat (1), különben a hegesztési folyamat során keletkező hő károsíthatja azokat.
3. Távolítsa el a csővégeken (2) lévő sapkákat, és hagyja kifolyni a nitrogén az egységből.
4. A csővégeket a fenti eljárással a csőrendszerhez kell forrasztani.
5. Miután a csővezeték lehűlt, szerelje vissza a műanyag tartókonzolokat.
6. Szerelje vissza a panelt.

A befejezést követően lehetőség van szivárgástereszt és vákuum elvégzésére a csőrendszerben (kültéri egység nélkül, ne felejtse el a golyósszelepeket **ZÁRT** helyzetben tartani ezekben a fázisokban, különben a hűtőközeg a kültéri egységen belül szivároghat) és a beltéri egységen belül.



6.5. A hűtőközeg-csövek ellenőrzése

Ellenőrizze, hogy a hűtőközeg csővezetéke a kültéri egység és a beltéri egység között össze van-e kötve. Ellenőrizze, hogy a kültéri egység golyósszelepei **ZÁRT** helyzetben vannak. Az ellenőrizendő hűtőközeg-csővezetékek csak a beltéri egységre és a csőrendszerre vonatkozik.

Jellemző munkafolyamat

A hűtőközeg csővezetékeinek ellenőrzése általában a következő szakaszokból áll:

1. Szivárgás ellenőrzése a hűtőközeg csőrendszerén.
2. A hűtőközeg csövek vákuumos szárítása az összes nedvesség, levegő vagy nitrogén eltávolítása érdekében.
3. A hűtőközeg-csövek szigetelése



Használjon visszacsapó szeleppel ellátott 2 fokozatú vákuumszivattyút, amely -100,7 kPa (-1,007 bar) (5 Torr abszolút) nyomásig képes evakuálni. Ellenőrizze, hogy a szivattyúból az olaj nem folyik-e vissza a rendszerbe, amikor a szivattyú nem működik.



A vákuumszivattyút kizárólag az R32-hoz használja. Ha ugyanazt a szivattyút használja más hűtőközegekhez, az károsíthatja a szivattyút és az egységet.

6.5.1. Nyomás szivárgástereszt



Az összes csővezeték csatlakoztatása után ellenőrizze, hogy nincs-e gázzzivárgás. Használjon nitrogént a gázzzivárgás érzékeléséhez.

Szakítsa meg a vákuumot úgy, hogy a nitrogéngázt nyomás alá helyezi a maximális, 4,0 MPa (40 bar) nyomásértékre. Soha ne állítsa a nyomásmérőt az egység maximális üzemi nyomásánál magasabbra, amely 4,0 MPa-ra (40 bar).

6.5.2. Vákuumos szárítás



Mielőtt bármilyen vákuum eljárás megkezdődne, győződjön meg róla, hogy a beltéri egységben a tágulási szelep TELJESEN NYITVA van. Ellenkező esetben nem lehet teljes vákuumos folyamatot végrehajtani. A beltéri egységen belül található tágulási szelep a hűtési üzemmód működése során használatos. A tágulási szelep kinyitásához használjon egy speciális mágnes, vagy kövesse a jelen kézikönyvben leírt eljárást.

A beltéri egység + csőrendszer vákuumozásának helyes elvégzéséhez az első lépés annak biztosítása, hogy a beltéri egységben lévő tágulási szelep **teljesen nyitva** legyen. A szelep nyitásához az szükséges, hogy az egység elektromosan már telepítve legyen, és be kell kapcsolni. Ezután a HMI vezérlőmodulon keresztül kövesse az alábbi eljárást a tágulási szelep nyitásához. Ne felejtse el 100%-os nyitási százalékra állítani.

1. Kapcsolja be a beltéri egység tápellátását. Ne feledje, hogy a Modbus kommunikációs kábelt a beltéri egység és a kültéri egység között **LECSATLAKOZTATVA** kell tartani.
2. Az EvCO HMI modul segítségével lépjen a [14.22] oldalra. A Siemens HMI modullal lépjen a "Main Menu → Commission Unit → Manual Control → Unit → IU Exv Ctrl" útvonalra, és válassza ki a kívánt paramétert:
 - **0** = normál (alapértelmezett érték)
 - **1** = 1. áramköri tágulási szelep kényszerzárása
 - **2** = 2. áramköri tágulási szelep kényszerzárása
 - **3** = Az 1. és a 2. áramkör tágulási szelepeinek kényszerzárása
 - **4** = A tágulási szelep(ek) kényszerzárása
3. Várjon 1 percet.
4. Kapcsolja KI a beltéri egység tápellátását. Ne feledje, hogy a Modbus kommunikációs kábelt a beltéri egység és a kültéri egység között **LECSATLAKOZTATVA** kell tartani. **Most már folytatható a vákuum és a csőcsatlakozási fázis.**
5. A csatlakoztatási eljárás befejezése után a beltéri egység áramellátását újra be lehet kapcsolni **ANÉLKÜL**, hogy csatlakoztatnánk a Modbus-kábelt a beltéri és a kültéri egységek között.
6. Várjon 1 percet.

Az összes nedvesség rendszerből történő eltávolításához tegye a következőket:

1. Ellenőrizze, hogy a beltéri egységben található tágulási szelep (azaz a hűtő üzemmódban használt szelep) **100%-OS NYITOTT ÁLLÁSBAN** van-e. Ellenkező esetben nem lehet vákuumot végrehajtani a teljes hűtőkörben. A tágulási szelep nyitási százalékának beállításához használhatja a dedikált mágneset, vagy használhatja a HMI vezérlőmodult. Az eljárás további részleteit lásd a **Kezelési útmutatóban**.
2. Evakuálja a rendszert –100,7 kPa (–1,007 barg) (5 Torr abszolút érték) célvákuumra.
3. Ellenőrizze, hogy kikapcsolt vákuumszivattyúval a vákuum célértéke legalább 1 órán keresztül megmarad-e.
4. Ha 2 órán belül nem éri el a célvákuumot, vagy 1 órán keresztül nem tudja fenntartani a vákuumot, akkor lehet, hogy a rendszer túl sok nedvességet tartalmaz. Ebben az esetben törje meg a vákuumot a nitrogéngáz nyomásának 0,05 MPa (0,5 bar) értékre állításával, és ismételje meg az 1-3. lépéseket, amíg az összes nedvességet el nem távolította.



EWYT064CZ(i/O) esetén a műveletet mindkét körnél végre kell hajtani.

6.5.3. A hűtőközeg-csövek szigetelése

A szivárgásvizsgálat és a vákuumos szárítás befejezése után a csővezetékeket szigetelni kell. Vegye figyelembe a következő pontokat:

- Ügyeljen arra, hogy szigetelje a folyadék- és gázcsöveket (minden egységnél).
- Folyadék csövekhez használjon hőálló polietilénhabot, amely 70°C-os hőmérsékletnek ellenáll, gázvezetékeknél pedig 120 °C-os hőmérsékletnek ellenálló polietilénhabot.
- A telepítési környezetnek megfelelően erősítse meg a hűtőcsövek szigetelését.

Környezeti hőmérséklet	Páratartalom	Minimális vastagság
≤ 30 °C	75% to 80% RH	15 mm
≥ 30 °C	≥ 80% RH	20 mm



ÉGÉSVESZÉLY Ügyeljen arra, hogy szigetelje a helyi csöveket, mivel azok megérintése égési sérülést okozhat.

6.6. A hűtőközeg feltöltése

A vákuumos szárítás befejezése után a hűtőközeg további töltése is elindulhat.

6.6.1. Óvintézkedések a hűtőközeg feltöltésekor



- Csak R32-t használjon hűtőközegként. Más anyagok robbanást és balesetet okozhatnak.
- Az R32 fluortartalmú üvegházhatású gázokat tartalmaz. Globális felmelegedési potenciálja (GWP) 675. KERÜLJE EL a hűtőgáz légkörbe kerülését.
- A hűtőközeg feltöltésekor mindig használjon védőkesztyűt és védőszemüveget.



A hűtőgáz töltése közben ügyeljen arra, hogy kövesse az alábbi eljárások egyikét:

- **LEMEZES HŐCSERÉLŐ VÍZZEL FELTÖLTVE:** A víz keringetéséhez kapcsolja be a vízszivattyút a töltési folyamat során. Ezzel elkerülhető, hogy a tágulás, amely akkor következik be, amikor a hűtőgáz megtölti a hőcserélőt, a víz túlzott lehűléséhez vezessen, ami azután megfagyhat. A víz folyamatos keringése megakadályozza a víz fagyását. A vízszivattyú kézi bekapcsolásához lásd a további részleteket a Kezelési kézikönyvben.
- **LEMEZES HŐCSERÉLŐ ÜRES (NINCS BENNE VÍZ):** Hűtőközeget a vízszivattyú bekapcsolása nélkül is be lehet tölteni.



Ügyeljen arra, hogy üzembe helyezés előtt 6 órával kapcsolja be a tápellátást a forgattyúház fűtés áramellátása és a kompresszor védelme érdekében. Győződjön meg arról, hogy a kültéri egység golyósszelepei NYITVA helyzetben vannak a töltési művelet alatt.

6.6.2. A kiegészítő hűtőközeg mennyiségének meghatározásához



Egy tesztlaboratóriumban történő végső feltöltés beállításával kapcsolatban vegye fel a kapcsolatot a márkakereskedővel.

A kiegészítő hűtőközeg-feltöltés kiszámítása a folyadékcsövek méretén alapul. Ezt a hűtőközeg mennyiséget a helyszíni telepítés során a csőrendszer hosszának megfelelően kell hozzáadni. A kültéri egységek a gyárban az alábbi táblázatban megadott hűtőközeg-mennyiséggel töltődnek.

Gyári hűtőközeg feltöltés (előtöltés)		
Egység [Kültéri]	Mennyiség [Kg]	Folyadékcső átmérője [mm]
EWYT021CZO-A1	7,3	9,52
EWYT032CZO-A1	9,5	12,7
EWYT040CZO-A1	9,8	12,7
EWYT064CZO-A2	9,3 [1. kör]; 7,3 [2. kör]	12,7 [1. kör]; 9,52 [2. kör]

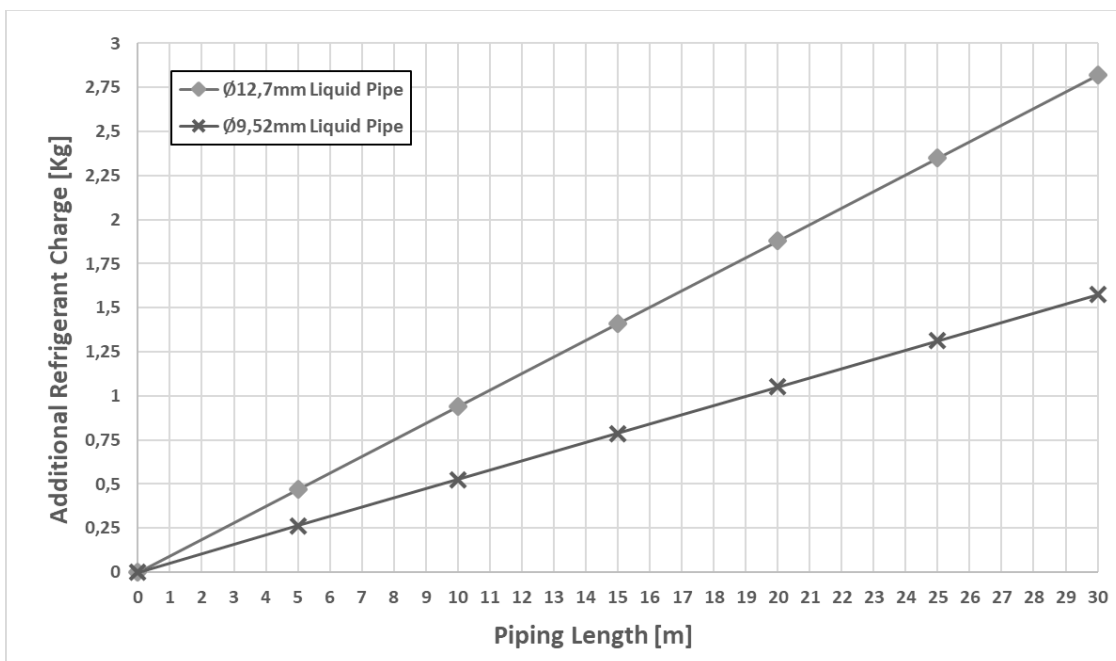
A kiegészítő hűtőközeg-feltöltést az alábbi képlettel kell kiszámítani

$$R_{\emptyset 9,52} [Kg] = (X_{\emptyset 9,52} \cdot 0,0525)$$

$$R_{\emptyset 12,7} [Kg] = (X_{\emptyset 12,7} \cdot 0,094)$$

Ahol:

- R feltöltendő kiegészítő hűtőközeg [kg-ban, 1 tizedes jegyre kerekítve]
- $X_{1,2} \emptyset_a$ méretű folyadék csövek teljes hossza [m]



6.6.3. Hűtőközeg előtöltése

1. Számítsa ki a hozzáadandó kiegészítő hűtőközeg mennyiségét a „6.6 A kiegészítő hűtőközeg mennyiségének meghatározásához” c. bekezdésben leírt képlet segítségével.
2. A kültéri egységek egy kezdeti feltöltéssel (előtöltéssel) kerülnek kiszállításra, amely az egyes egységek esetében eltérő. A telepítést követően a technikus a fent említett képlet alapján hozzáadja a többletmennyiséget.
3. A kiegészítő hűtőközeg-mennyiség hozzáadását követően **NYITOTT** helyzetbe lehet állítani a kültéri egység golyósszelepeit.



Ha a rendszer nem tartalmaz hűtőközeget (pl. a hűtőközeg visszanyerését követően), az egységet fel kell tölteni az eredeti mennyiségű hűtőközeggel (lásd az egységen található adattáblát).

6.6.4. A hűtőközeg feltöltését követő ellenőrzések

- Minden golyósszelep nyitva van?
- A hozzáadott hűtőközeg mennyisége fel van tüntetve a hűtőközeg-töltet címkéjén?



**Használat előtt ellenőrizze, hogy minden leállító szelep nyitva van.
Ha a működtetés a leállító szelepek zárt helyzetében történik, a kompresszor károsodhat.**

DAIKIN DAIKIN APPLIED EUROPE S.p.a.
Via Piani di Santa Maria, 72
00072 Ariccia (Roma) - Italia

Model **EWYT021CZO-A1**
Serial Number **X000001**
Poscode **B12345**

QR code: Barcode: B12345X000001H

	Factory	Field	TOT
R-32	12,9 Kg	AB Kg	Kg
R-32 C1	8,9 Kg	CD Kg	Kg
R-32 C2	4,0 Kg	EF Kg	Kg
tCO ₂ eq:	19,8	GH	
tCO ₂ eq - C1:	10,8	IL	
tCO ₂ eq - C2:	9,8	MN	

GWP = 675 IPX4
FAN Efficiency: 38,8% / N = 49
(A, Static) / N (2015) = 40
VSD Integrated
3N~ 50 Hz 400 V 20,6 A
PS high: 42,9 bar
PS low: 30 bar
HP switch: 42,2 bar

CE 0948 EAC UK CA 265 Kg

Contains fluorinated greenhouse gases
Prod. Date: 07/2022
Made In Italy

A fluortartalmú üvegházhatású gázok címkéjének rögzítése

1. Töltse ki a címkét az alábbiak szerint:

- A: hozzáadott hűtőközeg teljes mennyisége
B: teljes hűtőközeg-feltöltés (elő+feltöltés)
C: hozzáadott hűtőközeg teljes mennyisége C1
D: teljes hűtőközeg-feltöltés (elő+feltöltés) C1
E: hozzáadott hűtőközeg teljes mennyisége C2 (csak kettős változat esetén)
F: teljes hűtőközeg-feltöltés (előtöltés+feltöltés) C2 (csak kettős változat esetén)
G: összes hozzáadott tCO₂-egyenérték
H: összes tCO₂ (elő+feltöltés)
I: összes hozzáadott tCO₂-egyenérték C1
L: összes tCO₂ (elő+feltöltés) C1
M: összes hozzáadott tCO₂-egyenérték C2
N: összes tCO₂ (elő+feltöltés) C2



**Európában a rendszerben lévő teljes hűtőközeg mennyiség üvegházhatású gáz kibocsátásának (tonna CO₂ szerint kifejezve) a karbantartás gyakoriságának megállapítására használják. Vegye figyelembe a vonatkozó jogszabályokat.
Képlet az üvegházhatású gáz kibocsátás kiszámításához: Hűtőközeg GWP értéke x Hűtőközeg teljes töltési mennyisége (kg) / 1000**

7. A KEZELŐ FELADATAI

Alapvető fontosságú, hogy a kezelő az egység használatának megkezdése előtt megfelelő képzésben részesüljön, és megismerkedjen az egységgel. Jelen kézikönyv olvasásán kívül rendkívül fontos, hogy a kezelő tanulmányozza a mikroprocesszor kezelési útmutatóját és a kapcsolási rajzot, hogy megértse az indítási sorrendet, a kezelést, a leállítási sorrendet és az összes biztonsági berendezés kezelését.

Az egység első beindításakor a gyártó egy technikus válaszol az ön kérdéseire és segítséget nyújt az egység helyes üzemeltetéséhez.

A kezelőszemélynek fel kell jegyeznie minden egyes beszerelt berendezés működési adatait. Egy másik nyilvántartást kell vezetni az összes időszakos karbantartási és javítási tevékenységről.

Ha a kezelő rendellenes vagy szokatlan kezelési feltételeket vesz észre, javasoljuk, hogy vegye fel a kapcsolatot a gyártó által felhatalmazott vevőszolgálattal.



Ha az egységet kikapcsolják, a kompresszor olajmelegítője nem használható. Amikor az egységet újra csatlakoztatja a tápellátáshoz, hagyja a kompresszor olajmelegítőjét feltöltve legalább 6 órán keresztül, mielőtt beindítaná az egységet.

Ennek figyelmen kívül hagyása károsíthatja a kompresszorokat a túl sok folyadék kompresszoron belüli felhalmozódása miatt.

Ez a Daikin berendezés jelentős beruházást jelent, és megérdemli a figyelmet és a gondosságot, hogy sokáig jól működjön. A használat és a karbantartás közben elengedhetetlen az alábbi utasítások betartása:

- Ne engedje meg, hogy a berendezéshez engedéllyel nem rendelkező és/vagy képzetlen személyek hozzáférjenek.
- A főkapcsoló kinyitása és az áramellátás megszüntetése előtt az egység elektromos részeihez nyúlni tilos.
- Tilos a villamos részegységekhez szigetelő emelvény használata nélkül hozzáférni. Víz- és/vagy nedvesség jelenlétében ne férjen hozzá a villamos részegységekhez.
- Győződjön meg arról, hogy a hűtőközeg-körön és a nyomás alatt lévő részegységeken végzett minden műveletet szakképzett személyzet végzi.
- A kompresszorok cseréjét kizárólag szakképzett személyzet végezheti.
- Éles peremek és a kondenzátor egység felülete sérülést okozhatnak. Kerülje ezekkel a részekkel való közvetlen érintkezést, és használjon megfelelő védőfelszerelést.
- Ne helyezzen szilárd tárgyakat a vízvezetékbe, amíg az egység csatlakoztatva van a rendszerhez.
- A mozgó részek biztonsági berendezéseit eltávolítani szigorúan tilos.

Az egység hirtelen leállása esetén, kövesse az egység átvételekor kapott dokumentáció szerves részét képező irányító pult kezelési útmutatójának utasításait.

Tanácsos az egység beszerelését és karbantartását más személyek jelenlétében végezni.



Kerülje az egység olyan helyen történő telepítését, ami a karbantartási műveletek során veszélyes lehet, mint például korlát nélküli emelvény, sínek vagy az egység körül érvényes távolsági szabályoknak nem megfelelő terület.

8. KARBANTARTÁS

A hűtőkör alkatrészein és a villamos berendezésen csak képzett és betanított személyek végezhetnek beavatkozásokat. A szakembert igénylő karbantartási és javítási műveleteket csak gyúlékony anyagok kezelésében jártas személy felügyelete alatt szabad elvégezni. A rendszeren és az azzal összefüggő részekben beavatkozásokat vagy karbantartást végző személynek az EN 13313 szabvány előírásainak megfelelő képzettséggel kell rendelkeznie.

A hűtőrendszeren gyúlékony hűtőközzel dolgozó személyeknek jártasnak kell lenniük a hűtőközeg biztonságosságát érintő kérdésekben, és ezt megfelelő felkészítő tréninggel kell biztosítani.

A hűtőrendszereken vízvezeték-szerelési műveletekkel járó munkálatokat végző személyek számára tilos bármiféle gyújtóforrás használata, amely tűz- vagy robbanásveszélyt okozhat. Minden lehetséges gyújtóforrást, beleértve a dohányzást is, a telepítési, javítási, eltávolítási és megsemmisítési helyszíntől elegendő távolságban kell tartani, mivel ezek közelében hűtőközeg kerülhet a környező területre. A munkavégzés megkezdése előtt a berendezés körüli területet át kell vizsgálni, és meggyőződni arról, hogy nem áll fenn tűzveszély. Ki kell helyezni „Tilos a dohányzás” jelzéseket.

A kezelő személyzetet mindig az elvégzendő feladatoknak megfelelő személyi védőfelszereléssel védje. Az általános egyéni felszerelések a következők: Sisak, védőszemüveg, kesztyű, sapka és munkavédelmi cipő. További egyedi és csoportos védőfelszerelést az elvégzendő tevékenységeknek megfelelően, a releváns területen felmerülő egyedi kockázatok elemzését követően kell alkalmazni.

elektromos részegységek	Az elektromos alkatrészeket soha nem szabad beavatkozásokat végezni addig, amíg a gépet le nem választották a tápellátásról a kapcsolószekrényen található főkapcsolóval. A tápellátás leválasztása után várjon 10 percet, mielőtt kinyitná a kapcsolószekrényt, hogy elkerülje a magasfeszültség miatti kockázatot, amit a kondenzátorok robbanása okozhat.
hűtőrendszer	<p>A következő óvintézkedéseket kell alkalmazni a hűtőkörön való beavatkozás előtt:</p> <ul style="list-style-type: none">• szerezzen be engedélyt a forrón történő munkavégzéshez (ha szükséges);• ellenőrizze, hogy nem tárolnak gyúlékony anyagokat a munkaterületen, és sehol nincsenek gyújtóforrások;• ellenőrizze, hogy rendelkezésre áll-e megfelelő tűzoltó felszerelés;• a hűtőközeg-körön végzett beavatkozás, vagy forrasztás, keményforrasztás vagy hegesztés előtt ellenőrizze, hogy a munkaterület szellőzése megfelelő-e;• ellenőrizze, hogy a szivárgás érzékelő rendszer nem kelt szikrákat, megfelelő a tömítése és alapvetően biztonságos;• ügyeljen rá, hogy a karbantartó személyzet megfelelő betanításban részesüljön;• a következő lépéseket mindig végezze el a hűtőközeg-körön való beavatkozás előtt:• ürítse le a hűtőközeget (mérje meg a fennmaradó nyomást);• tisztítsa ki a kört semleges gázzal (pl. nitrogén);• ürítse ki a gázt 0,3 bar (ass.) (vagy 0,03 MPa) nyomáson;• tisztítsa ki a kört újra semleges gázzal (pl. nitrogén);• nyissa ki a kört. <p>Ha ki kell üríteni a kompresszorokat vagy a kompresszor olajokat, akkor ellenőrizni kell, hogy a kiürítés legalább egy elfogadható szintig történjen, hogy a kenőanyagban ne maradjon gyúlékony hűtőközeg.</p> <p>Csak olyan eszközt szabad használni a hűtőközeg összegyűjtésére, mely alkalmas a gyúlékony hűtőközeggel való használatra.</p> <p>Ha a nemzeti szabályok és szabályozások lehetővé teszik a hűtőközeg kiürítését, akkor azt biztonságos módon kell végezni, például úgy, hogy egy tömlőn keresztül egy kültéri biztonságos helyre vezetik a hűtőközeget. Biztosítani kell, hogy a gyúlékony és robbanásveszélyes hűtőközeg koncentráció ne fordulhasson elő gyújtóforrás közelében, és semmilyen körülmények között se juthasson be épületekbe.</p> <p>Ha a hűtőrendszerek egy közvetett rendszerrel működnek, akkor ellenőrizni kell, hogy a hőtovábbító folyadékban van-e hűtőközeg.</p> <p>A biztonsági berendezéseket, pl. a hűtőközeg érzékelőket és a mechanikus szellőző rendszereket, minden javítási munkálat után ellenőrizni kell, az eredményt pedig fel kell jegyezni.</p> <p>A hűtőközeg összetevőket felsoroló olvashatatlán vagy hiányzó címkéket ki kell cserélni.</p> <p>A hűtőközeg szivárgás felderítésére tilos gyújtóforrásokat használni.</p>

8.1. Nyomás/hőmérséklet táblázat

°C	Bar	°C	Bar	°C	Bar	°C	Bar
28	2,97	2	7,62	24	16,45	50	31,41
26	3,22	0	8,13	26	17,35	52	32,89
24	3,48	2	8,67	28	18,30	54	34,42
22	3,76	4	9,23	30	19,28	56	36,00
20	4,06	6	9,81	32	20,29	58	37,64
18	4,37	8	10,43	34	21,35	60	39,33
16	4,71	10	11,07	36	22,45	62	41,09
14	5,06	12	11,74	38	23,60	64	42,91
12	5,43	14	12,45	40	24,78	66	44,79
10	5,83	16	13,18	42	26,01	68	46,75
8	6,24	18	13,95	44	27,29	70	48,77
6	6,68	20	14,75	46	28,61	72	50,87
4	7,14	22	15,58	48	29,99	74	53,05

18. táblázat – R32 nyomás/hőmérséklet

8.2. Szokásos karbantartás

Az egység karbantartását csak képezett szakemberek végezhetik. A rendszeren végzendő munkálatokhoz való hozzákezdés előtt a személyzetnek meg kell győződnie arról, hogy minden biztonsági óvintézkedést megtettek.

A berendezés karbantartásának elhanyagolása a berendezés valamennyi alkatrészének (tekercek, kompresszorok, vázak, csővezetékek, stb.) állagromlásához vezethet, ami negatív hatással van a teljesítményre és a működésre.

Az alkalmazás típusától (kritikus/nem kritikus), illetve a telepítési környezettől (nagyon agresszív) függően két különböző karbantartási szint választható.

Példák a kritikus alkalmazásokra: folyamathűtés, adatközpontok.

A nagyon agresszív környezetek a következőképpen definiálhatók:

- Ipari környezet (ahol a lehetséges füstkoncentráció robbanáshoz és kémiai reakciókhoz vezethet).
- Tengerparti környezet.
- Erősen szennyezett városi környezet.
- Vidéki környezet állati ürülékhez és trágyához, valamint dízelüzemű aggregátorok kipufogógázainak nagy koncentrációjához közel;
- Sivatagos terület homokviharak kockázatával.
- A fentiek kombinációi.

A nagyon agresszív környezetnek kitett berendezések rövidebb időn belül korrodálhatnak, mint a normál környezetben felszerelt társaik. A korrózió a váz anyagának gyors rozsdásodását okozza, ami csökkenti a berendezés szerkezetének élettartamát. Ennek elkerülése érdekében rendszeres időközönként le kell mosni a váz felületeit vízzel és megfelelő tisztítószerrel.

Amennyiben a berendezés vázáról részben lejött a zománc, fontos, hogy a további állagromlás megakadályozása érdekében a kitett részeket megfelelő termékek használatával újrafessék. A kívánt termékek műszaki jellemzőiért, kérjük, vegye fel a kapcsolatot a gyárral.

Amennyiben csak sólerakódások tapasztalhatók, elegendő friss vizes öblítést alkalmazni.

Ellenőrzőlista a beltéri egység éves karbantartásához

Beltéri egység: Éves karbantartási terv	
Elem	Leírás
Víznyomás	
Vízszűrő	
Víz nyomáscsökkentő szelep	Fordítsa el a szelep piros gombját az óramutató járásával ellentétes irányba, és ellenőrizze, hogy megfelelően működik-e: Ha nem hall kattogó hangot, vegye fel a kapcsolatot a helyi márkakereskedővel. Ha a víz folyamatosan elfogy az egységből, először zárja el a vízbemeneti és a kimeneti elzárószelepeket, majd vegye fel a kapcsolatot a helyi márkakereskedővel.
Víznyomás	Tartsa a víznyomást 1 bar felett. Ha alacsonyabb, töltsön bele vizet.
Vízszűrő	Tisztítsa meg a vízszűrőt. FIGYELMEZTETÉS: óvatosan kezelje a vízszűrőt. NE FEJTSEN ki túlzott erőt a vízszűrő visszahelyezésekor, NEHOGY megsérüljön a vízszűrő hálójára.
Nyomáscsökkentő szelep tömlő	Ellenőrizze a tömlő állapotát és elvezetését. A víznek megfelelően le kell folynia a tömlőből.
Kapcsolódoboz	Alaposan szemrevételezze az egységet, és keressen nyilvánvaló hibákat, például meglazult csatlakozásokat vagy hibás vezetékeztést.

19. táblázat – Éves karbantartási ellenőrzőlista a beltéri egységhez

Tevékenységek listája	Heti	Havi (1. Megj.)	Évente/Szezononként (2. Megj.)
Általános:			
Működési adatok leolvasása (3. megj.)	X		
Az egység átnézése az esetleges károk és/vagy meglazult elemek keresése		X	
A hőszigetelés állapotának ellenőrzése		X	
Tisztítás		X	
Ahol szükséges festés			X
A víz elemzése (4)			X
Az áramláskapcsoló működésének ellenőrzése		X	
Elektromos telepítés:			
A vezérlési sorrend ellenőrzése			X
Érintkező kopás ellenőrzése - szükség esetén cserélje			X
Az elektromos kapcsoló szorosságának ellenőrzése – szükség esetén megszorításuk		X (Negyedévente)	
Az elektromos vezérlőtábla belsejének tisztítása			X
A részegységek szemrevételezése túlmelegedés jelei után kutatva		X	
A kompresszor működése és az elektromos ellenállás ellenőrzése		X	
Hűtőközeg kör:			
Ellenőrizze, hogy nem szivárog-e a hűtőközeg (szivárgásvizsgálat)		X	
A kompresszor rezgéseinek elemzése			X
Hidraulikus kör (belső egység):			
Ellenőrizze, hogy nincs-e vízszivárgás		X	
Ellenőrizze a hidraulikus csatlakozásokat		X	
Ellenőrizze a nyomást a szivattyú bemeneténél		X	
Tisztítsa meg a vízszűrőt			X
Ellenőrizze a glikol koncentrációját			X
Ellenőrizze a víz térfogatáramát		X	
Ellenőrizze a biztonsági szelepet			X
Tekercs rész (külső egység):			
Ellenőrizze a tekercsek és a víz hőcserélők tisztaságát (5. megjegyzés)			X
A ventilátorlapátok megfelelő meghúzásának ellenőrzése			X
Ellenőrizze a tekercsek lamelláit			X
BPHE (belső egység):			
Ellenőrizze a BPHE tisztaságát			X

20. táblázat – Szokásos rendszeres karbantartási terv

Megjegyzések:

1. A havi tevékenységekbe beletartozik az összes heti is.
2. Az évente (vagy a szezon kezdetekor) elvégzendő munkálatok magukban foglalják a havi és heti munkálatokat is.
3. Az egység üzemi értékeinek napi mérése magas megfigyelési normák fenntartását biztosítja.
4. Ellenőrizze, hogy nem oldódtak-e föl fémek.
5. Tisztítsa meg a kondenzátortelepeket tiszta vízzel, és a víz hőcserélőket megfelelő tisztítószerekkel. A részecskék és rostok eltávolíthatók a hőcserélőket, különösen a víz hőcserélőknél figyeljen oda, ha kalcium-karbonátban gazdag vizet használ. Ha megugranak a nyomásesések vagy leesik a melegítési hatékonyság, az arra utal, hogy eltömődtek a hőcserélők. Az olyan környezetben, ahol a levegőben levő szennyezőanyagok koncentrációja magas, a kondenzátortelep sűrűbb tisztítására lehet szükség.
6. Azokon a még nem működtetett berendezéseken, melyek az elhelyezésük vagy tárolásuk következtében régóta ki vannak téve a nagyon agresszív környezeteknek, szintén el kell végezni a fenti rendszeres karbantartási lépéseket.

A munkálatok felsorolása (8. megjegyzés)	Heti	Havi (1. Megj.)	Évente/Szezononként (2. Megj.)
Általános:			
Működési adatok leolvasása (3. megj.)	X		
Az egység átnézése az esetleges károk és/vagy meglazult elemek keresése		X	
A hőszigetelés állapotának ellenőrzése		X	
Tisztítás		X	
Ahol szükséges festés			X
A víz elemzése (4)			X
Az áramláskapcsoló működésének ellenőrzése		X	
Elektromos telepítés:			
A vezérlési sorrend ellenőrzése			X
Érintkező kopás ellenőrzése - szükség esetén cserélje			X
Az elektromos kapcsoló szorosságának ellenőrzése – szükség esetén megszorításuk			X
Az elektromos vezérlőtábla belsejének tisztítása		X	
A részegységek szemrevételezése túlmelegedés jelei után kutatva		X	
A kompresszor működése és az elektromos ellenállás ellenőrzése		X	
A kompresszor motor szigetelésének ellenőrzése			X
Hűtőközeg kör:			
Ellenőrizze, hogy nem szivárogo-e a hűtőközeg (szivárgásvizsgálat)		X	
A kompresszor rezgéseinek elemzése			X
Hidraulikus kör (belső egység):			
Ellenőrizze, hogy nincs-e vízszivárgás		X	
Ellenőrizze a hidraulikus csatlakozásokat		X	
Ellenőrizze a nyomást a szivattyú bemeneténél		X	
Tisztítsa meg a vízszűrőt			X
Ellenőrizze a glikol koncentrációját			X
Ellenőrizze a víz térfogatáramát		X	
Ellenőrizze a biztonsági szelepet			X
Tekercs rész (külső egység):			
Ellenőrizze a levegő hőcserélő tisztaságát (6. megjegyzés)		X	
Ellenőrizze a víz hőcserélők tisztaságát (6. megjegyzés)			X
A ventilátorlapátok megfelelő meghúzásának ellenőrzése			X
Ellenőrizze a tekercsek lamelláit		X	
BPHE (belső egység):			
Ellenőrizze a BPHE tisztaságát			X

21. táblázat – Rendszeres karbantartási terv kritikus felhasználás és/vagy nagyon agresszív környezet esetén

Megjegyzések:

- A havi tevékenységekbe beletartozik az összes heti is.
- Az évente (vagy a szezon kezdetekor) elvégzendő munkálatok magukban foglalják a havi és heti munkálatokat is.
- Az egység üzemi értékeinek napi mérése magas megfigyelési normák fenntartását biztosítja.
- Ellenőrizze, hogy nem oldódtak-e fől fémek.
- Tisztítsa meg a kondenzátortelepeket tiszta vízzel, és a víz hőcserélőket megfelelő tisztítószerekkel. A részecskék és rostok eltávolíthatók a hőcserélőket, különösen a víz hőcserélőknél figyeljen oda, ha kalcium-karbonátban gazdag vizet használ. Ha megugranak a nyomásesések vagy leesik a melegítési hatékonyság, az arra utal, hogy eltömődtek a hőcserélők. Az olyan környezetben, ahol a levegőben levő szennyezőanyagok koncentrációja magas, a kondenzátortelep sűrűbb tisztítására lehet szükség.
- Azokon a még nem működtetett berendezéseken, melyek az elhelyezésük vagy tárolásuk következtében régóta ki vannak téve a nagyon agresszív környezeteknek, szintén el kell végezni a fenti rendszeres karbantartási lépéseket.

8.2.1. Levegő hőcserélő karbantartása

A hőcserélőfelületek rendszeres tisztítása a berendezés megfelelő működésének, a korrózió és a rozsdásodás megakadályozásának alapvető fontosságú előfeltétele. A szennyeződések és káros maradványok eltávolítása nagy mértékben fogja növelni a hőcserélő, és ezzel párhuzamosan a berendezés élettartamát.

Porszívóval (lehetőleg keféssé vagy más puha toldalékkal ellátva, nem pedig fémcsővel), sűrített levegővel belülről kifele fújva, és/vagy puha sörtés (nem drót-)kefével távolítsa el a felületi koszt, leveleket, szálakat stb. Ne üsse vagy karcolja meg a tekercset porszívóval, levegőfúvókával stb.

Ha a felületén koszolódott hőcserélőt vízszugárral (pl. kerti slag) próbálja lemosni, a vízszugár be fogja vinni a felgyűlt rostokat és koszt a tekercs belsejébe. Ezáltal nehezebb lesz majd a tisztítást elvégezni. A felületen felgyűlt szálakat a lassú vízszugárú tiszta vizes öblítés előtt teljesen el kell távolítani.



A tengerparti vagy ipari környezetben használt hőcserélőknél havi tiszta vizes mosás javasolt a só, a kosz és a lerakódások eltávolítására. Öblítésnél rendkívül fontos, hogy a víz hőmérséklete 55 °C alatt legyen.

Korozív légkörben a műanyag védelem alatt a réz-/alumíniumcsatlakozás galvanikusan korrodálódhat; a karbantartási műveletek vagy a rendszeres tisztítás során szemrevételezéssel ellenőrzése a réz-/alumíniumcsatlakozás műanyag védelmének állapotát. Ha fel van fújódva, sérült, vagy feljött, a gyártó képviselőjétől kérjen tanácsot és tájékoztatást.

8.2.2. Elektromos rendszer



Bármilyen elektromos karbantartási műveletet csak szakképzett személyzet végezhet. Győződjön meg róla, hogy a rendszer ki legyen kapcsolva, és a főkapcsoló nyitva. Ezen szabályok figyelmen kívül hagyása súlyos személyi sérülésekhez vezethet. Ha az egység ki van kapcsolva, de a megszakító kapcsoló zárt helyzetben van, a használaton kívüli körök továbbra is aktívak.

Az elektromos rendszer karbantartása néhány általános szabály alkalmazását foglalja magában, az alábbiak szerint:

1. A kompresszor által felvett áramot össze kell hasonlítani a névleges értékkel. Normál esetben a felvett áram értéke kisebb, mint a névleges érték, amely a kompresszor teljes terhelés melletti abszorpciójának felel meg maximális üzemi körülmények között.
2. legalább háromhavonta egyszer minden biztonsági ellenőrzést el kell végezni azok működésének ellenőrzésére. Minden egység az elöregedésével megváltoztathatja működési pontját, és ezt ellenőrizni kell, hogy szükség esetén módosíthassa vagy kicserélhesse. A szivattyú reteszelését és az áramláskapcsolókat ellenőrizni kell annak érdekében, hogy megszakítsák a vezérlőkört, ha szükséges.

8.2.3. Szervizelés és korlátozott jótállás

A gyárban minden egyes berendezést tesztelnek, és a gyártó az egységekre az első beindítást követően 12 hónapig vagy az átadást követően 18 hónapig jótállást vállal.

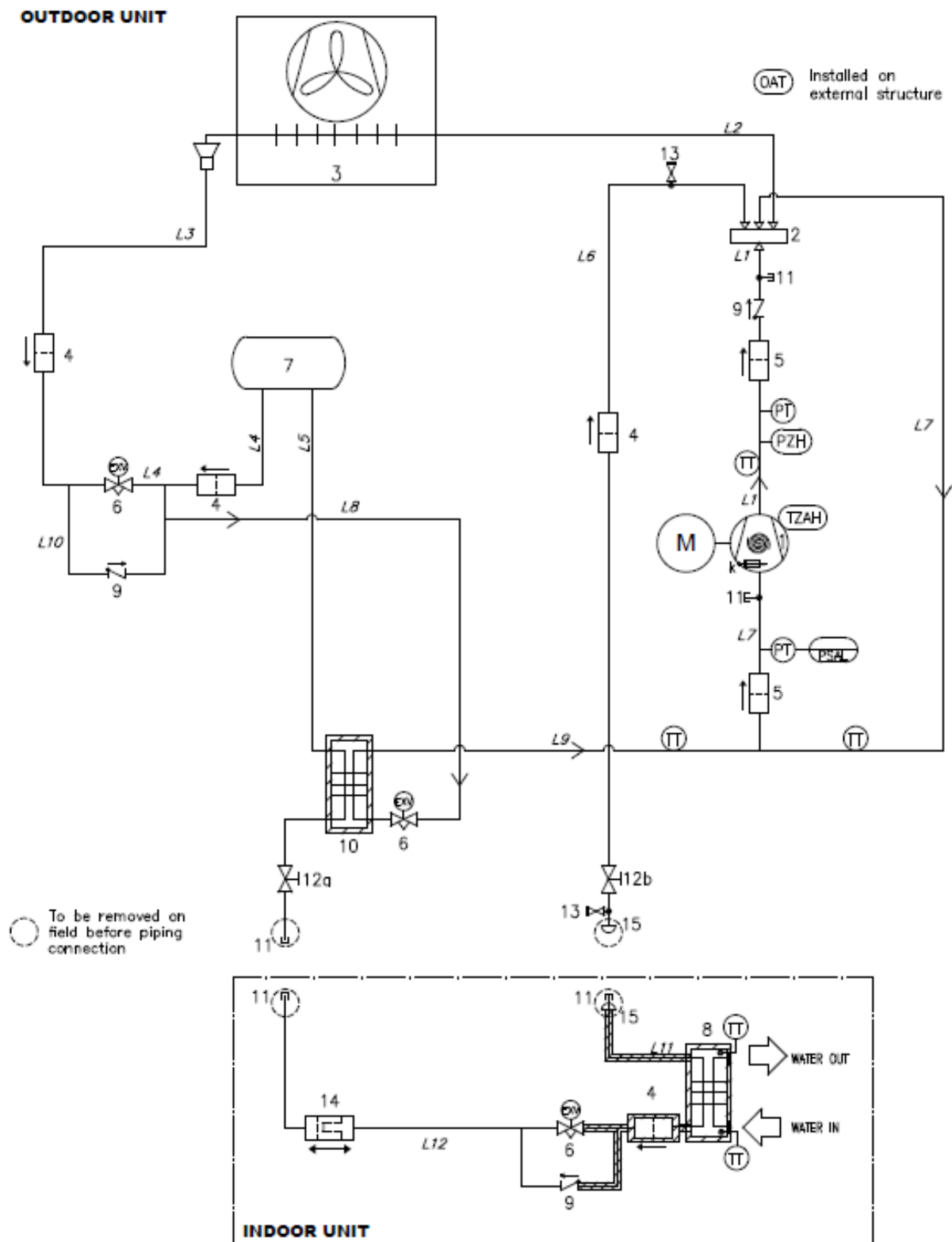
Az egységeket a legmagasabb minőségi normák alapján fejlesztették ki és gyártották, hogy a többéves problémamentes működést biztosítsanak. **Mindazonáltal a berendezés a garanciális időszak alatt is igényel karbantartást, s telepítéstől kezdve, nem csak az üzembe helyezés után.** Azt tanácsoljuk, hogy kössön a gyártó által meghatalmazott szolgáltatóval karbantartási szerződést, mert szakembereink tapasztalatuknak köszönhetően biztosítani tudják az egység hatékony és problémamentes üzemeltetését.

Kérjük, vegye figyelembe, hogy az egység nem megfelelő használata (az üzemi tartomány feletti üzemeltetés, az útmutató által előírt karbantartási munkálatok elvégzésének hiánya) a jótállás megszűnését vonja maga után.

Tartsa be a következőket, hogy megfeleljen a garanciális feltételeknek:

1. Az egység nem működhet a megadott üzemi tartományon kívül.
2. Az elektromos tápnak a feszültségi határértékeken belül kell lennie, feszültségi harmonikusok és hirtelen változások nélkül.
3. A háromfázisú rendszerben az egyenlőtlenség ne haladja meg a 3%-ot. Az egységet ne kapcsolja be, amíg az elektromos rendszert érintő problémát meg nem oldotta.
4. Semmilyen mechanikus, elektromos vagy elektronikus biztonsági berendezést nem szabad kiiktatni vagy felülírni.
5. A vízkör megtöltésére használt víznek tisztának és megfelelően kezeltnek kell lennie.
6. A BPHE vízáramlás értékének az adott egységhez megadott tartományon belül kell lennie; lásd a CSS-választó szoftvert.

9. HŰTŐKÖZEG-KÖR VÁZLATRAJZA



24. ábra – Hűtőközeg-kör (P&ID) diagramja MONO körnél EWYT-CZ egységen

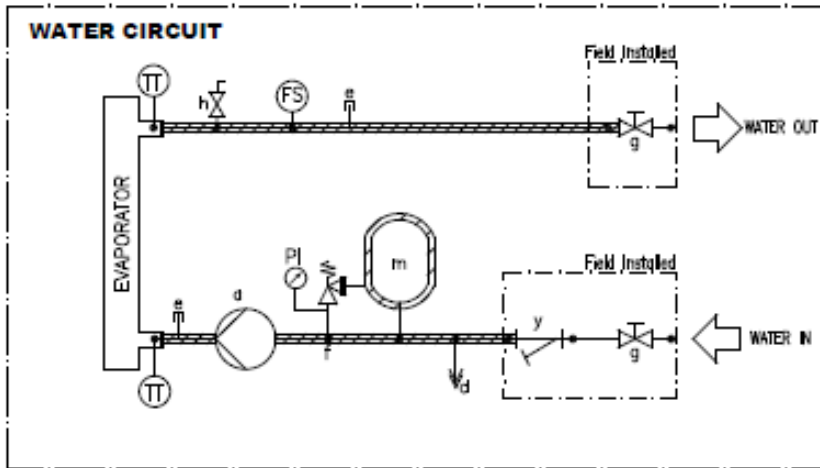
BERENDEZÉS	
Azonosító	LEÍRÁS
1	SPIRÁLKOMPRESSZOR
2	NÉGYUTAS SZELEP
3	CSÖVEK ÉS LAMELLÁK HŐCSERÉLŐ (TEKERCS)
4	BIFLUX SZŰRŐ
5	MECHANIKUS SZŰRŐ
6	ELEKTRONIKUS EXPANZIÓS SZELEP
7	FOLYADÉK FOGADÓ EGYSÉG
8	HŐCSERÉLŐ (BPHE)
9	VISSZACSAPO SZELEP
10	ALHÚTÓ (BPHE)
11	¼" SAE KARIMÁS SZELEP CSŐCSATLAKOZÓ
12	ELZÁRÓ SZELEP
13	FOGADÓ SZELEP ¼" x ¼"
14	SZÁRÍTÓ SZŰRŐ
15	RÉZCSŐ-SAPKA
k	Forgattyúház fűtés

RENDSZER	
Azonosító	LEÍRÁS
L1	LEERESZTÉS
L2	NÉGYUTAS SZELEP – TEKERCS
L3	TEKERCS – EXV
L4	EXV – FOLYADÉK FOGADÓ EGYSÉG
L5	FOLYADÉK FOGADÓ KI
L6	BPHE HŐCSERÉLŐ – 4 UTAS SZELEP
L7	SZÍVÁS
L8	FOLYADÉK – ALHÚTÓ
L9	ALHÚTÓ – KOMPRESSZOR
L10	VISSZACSAPO SZELEP VONAL
L11	BPHE – KOMPRESSZOR (BELTÉRI EGYSÉG)
L12	ALHÚTÓ – BOHE (BELTÉRI EGYSÉG)

ESZKÖZ	
Azonosító	LEÍRÁS
PT	NYOMÁS TRANSZDUKTOR
PZH	MAGASNYOMÁS-KAPCSOLÓ 42,2 Bar
PSAL	ALACSONY NYOMÁS HATÁROLO (VEZÉRLŐ FUNKCIÓ)
TZAH	MAGASNYOMÁS-KAPCSOLÓ (MOTOR TERMISZTOR)
TT	HŐMÉRSÉKLET-ÁTALAKÍTÓ *
OAT	KÜLSŐ HŐMÉRSÉKLET-ÁTALAKÍTÓ

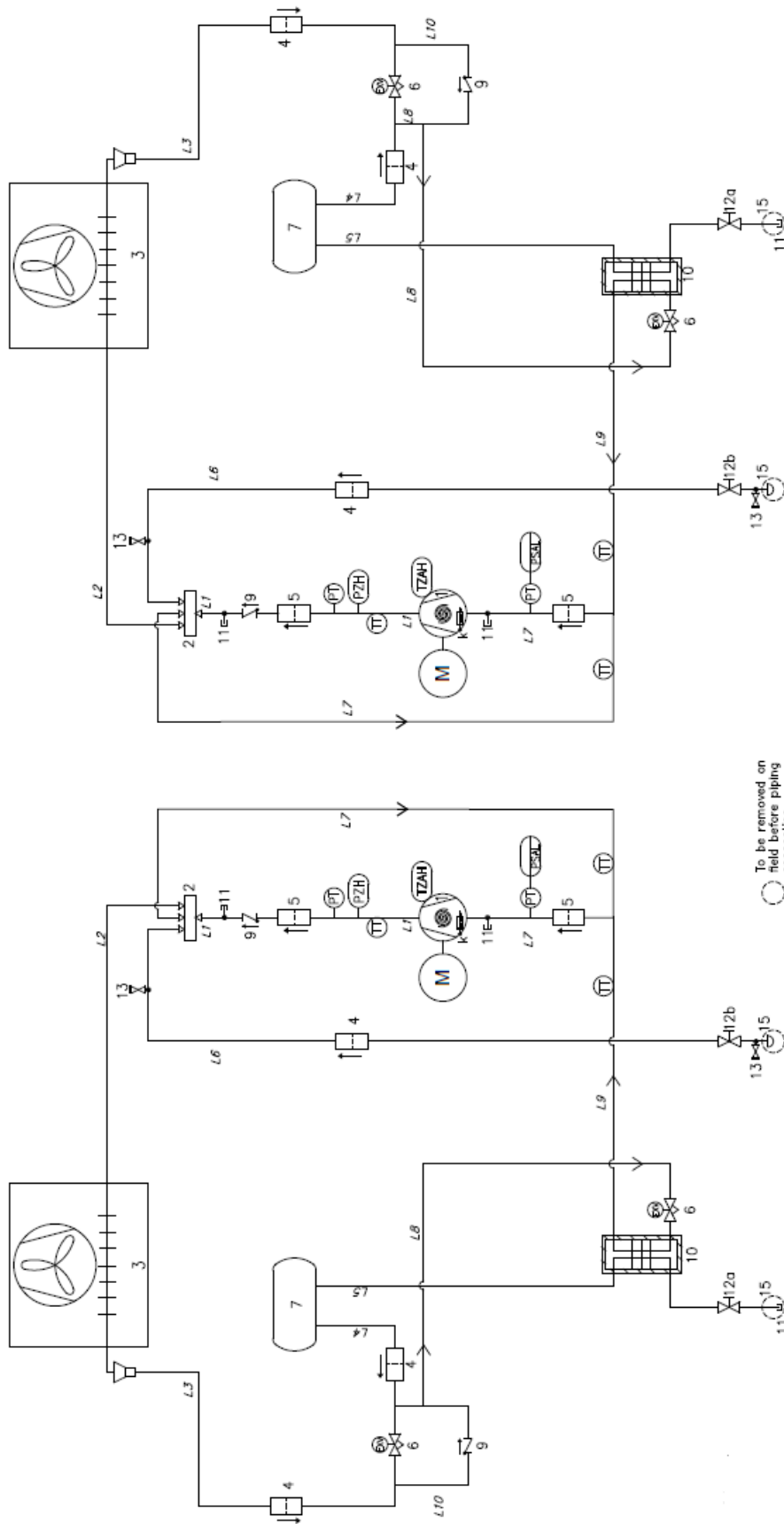
* a hűtőközeg oldalán lévő HŐMÉRSÉKLET-szondák hőszigeteléssel vannak ellátva.

HŪTŐKÖZEG	PED CSOPORT	RENDSZER	PS (bar)	Ts (°C)
R32	1	NAGYNYOMÁSÚ GÁZ	42,9	+10/+120
		NAGYNYOMÁSÚ FOLYADÉK	42,9	-10/+65
		ALACSONY NYOMÁS	30	-30/+60

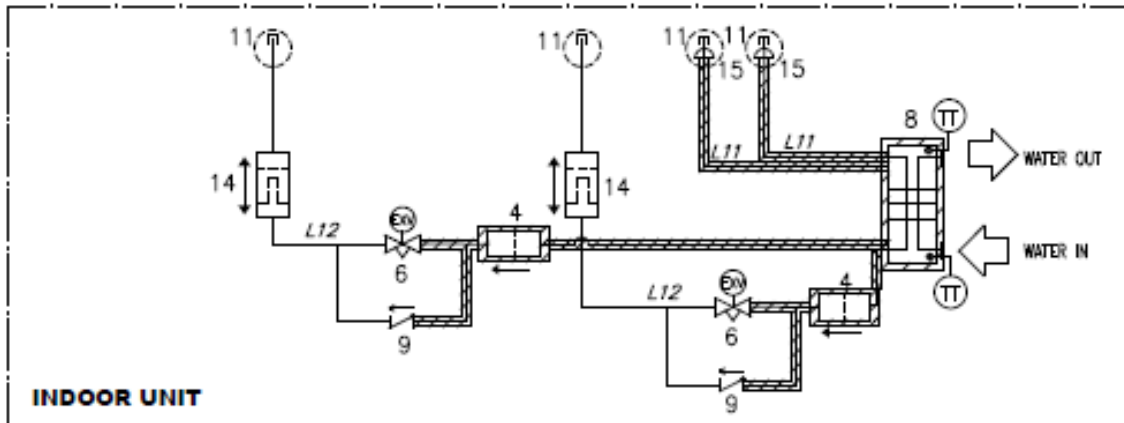


VÍZRENDSZER BERENDEZÉSEI	
a	SZIVATTYÚ
d	LEÜRÍTÉS
e	DUGÓS CSATLAKOZÓ
f	BIZTONSÁGI SZELEP 3 bar 1/2"
g	ELZÁRÓ SZELEP
h	LEVEGŐ KERINGETÉS
m	TÁGULÁSI TARTÁLY
y	LEVEGŐSZŪRŐ
TT	HŐMÉRSÉKLET-ÉRZÉKELŐ
PI	NYOMÁSMÉRŐ
FS	ÁRAMLÁSKAPCSOLÓ

25. ábra – Vízkör P&ID az EWYT-CZ egységekhez



26. ábra – Hűtőközeg-kör (P&ID) diagramja DUAL körnél EWYT-CZ kültéri egységen



27. ábra – Hűtőközeg-kör (P&ID) diagramja DUAL körnél EWYT~CZ beltéri egységen

HŰTŐKÖZEG	PED CSOPORT	RENDSZER	PS (bar)	Ts (°C)
R32	1	NAGYNYOMÁSÚ GÁZ	42,9	+10/+120
		NAGYNYOMÁSÚ FOLYADÉK	42,9	-10/+65
		ALACSONY NYOMÁS	30	-30/+60

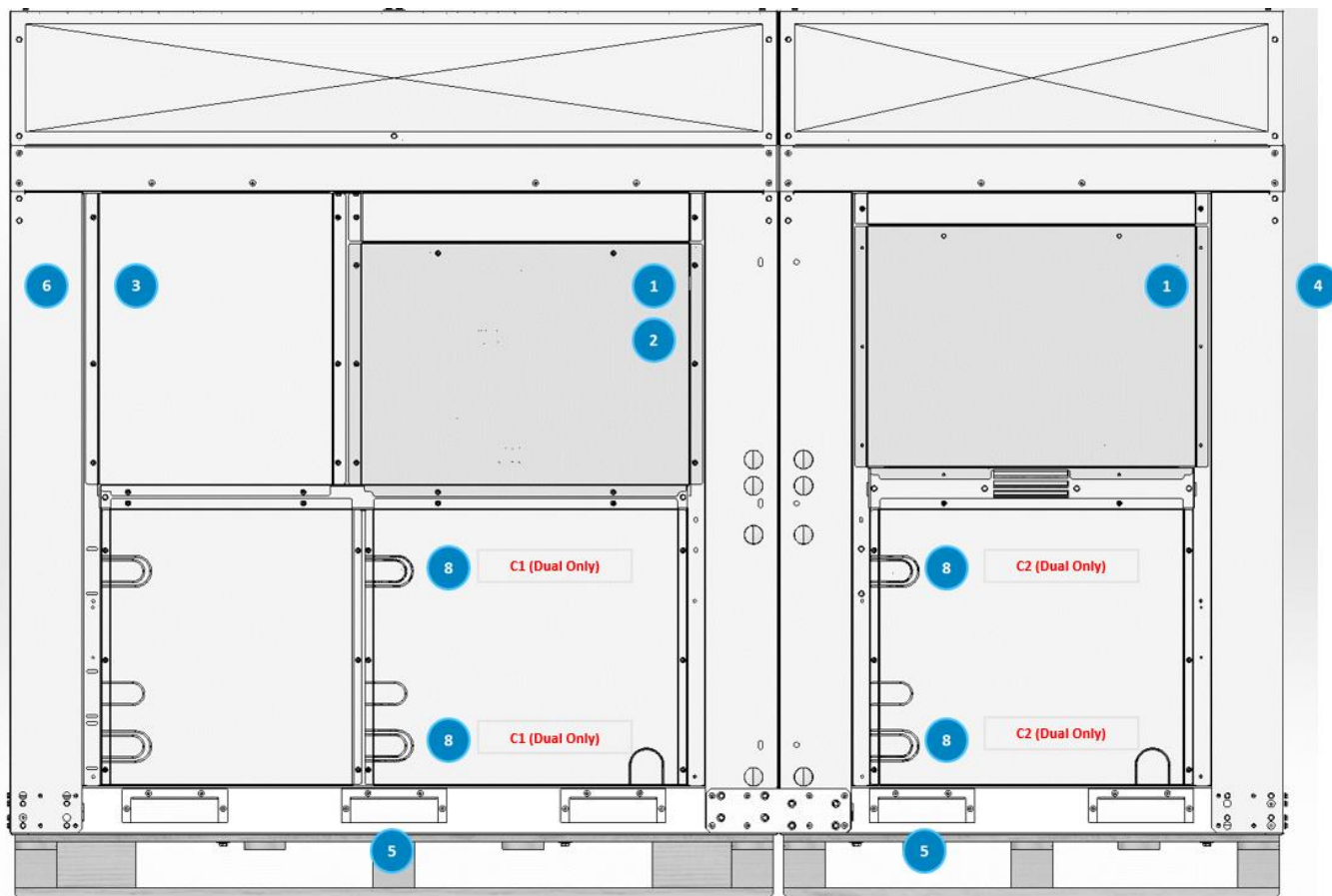
10. AZ EGYSÉGRE RÖGZÍTETT CÍMKÉK LEÍRÁSA

Címke	Címke száma	Leírás	Elhelyezkedés
		Veszélyes feszültség figyelmeztetés	A kapcsolószekrényen (kívül)
		A2L jelölés	A kapcsolószekrényen (kívül)
		Gyártó logója	A kapcsolószekrényen (kívül)
		Emelési utasítások*	Egy az egység keretén és egy a csomagoláson
		Emelési pont címkéje	Egy az egység panelén az emelőlyukak közelében
		Egység azonosítótáblája	Az egység keretén (kívül)
		UN 3358 címkék*	A csomagoláson
		Kör 1/2 címke	A hűtőközeg oldali csatlakozó panelen
		Vízkiemenet	Az egység panelén a kimeneti csatlakozás mellett
		Vízbemenet	Az egység panelén a bemeneti csatlakozás mellett
		Minimális távolság a ventilátortól	A ventilátorpanelen

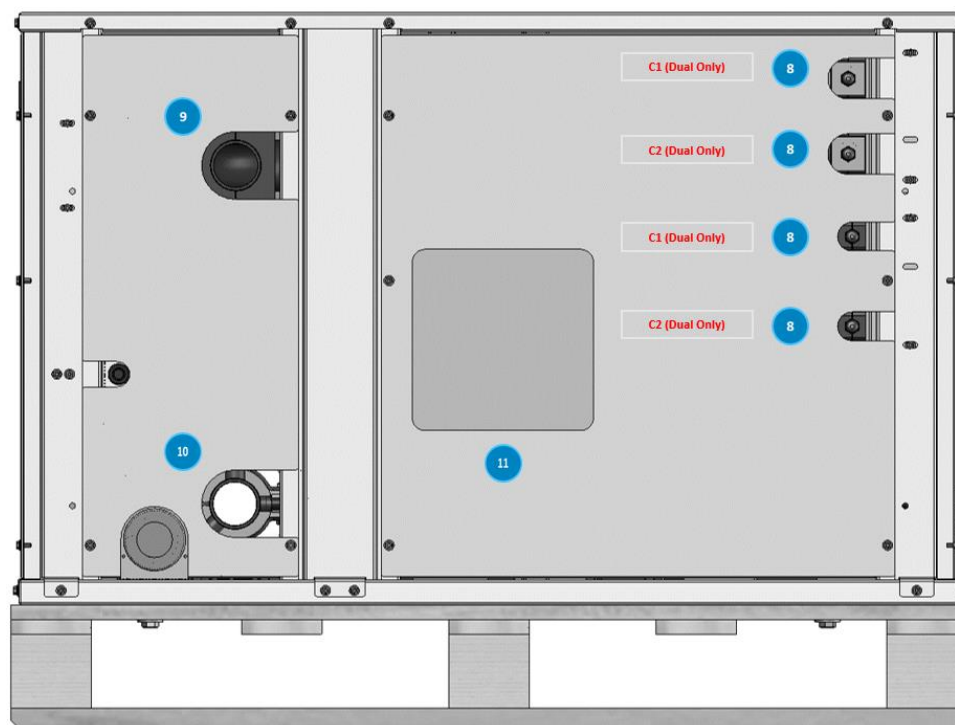
* A csomagoláson található címkék

22. táblázat – Az egységre erősített címkék

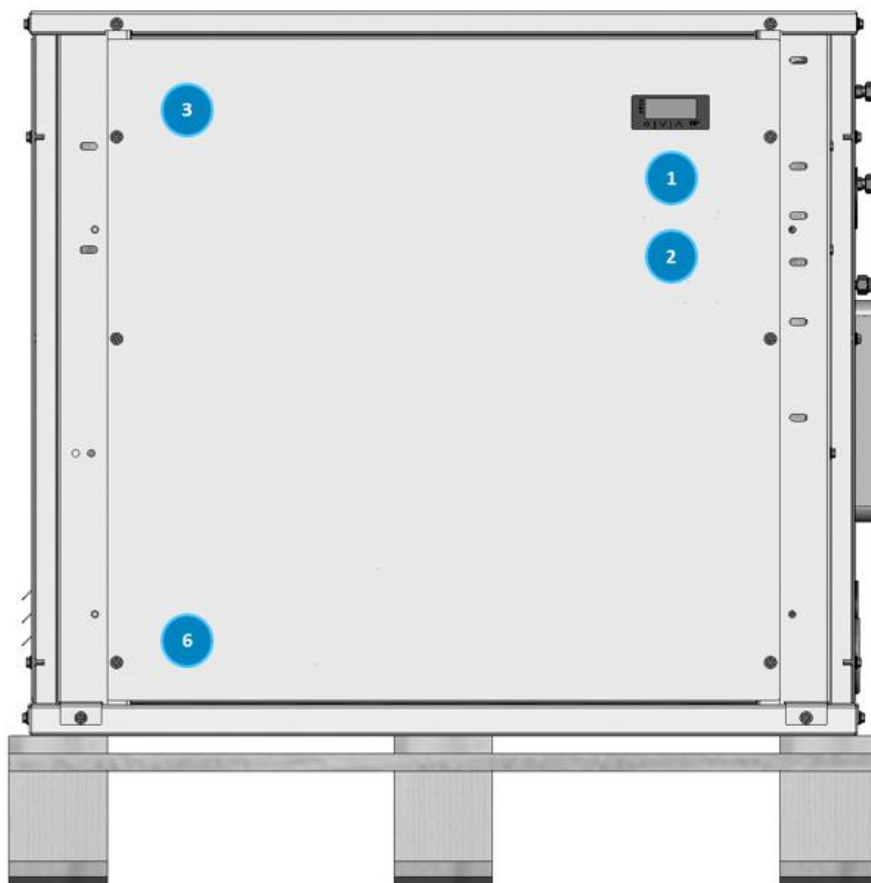
Az azonosító tábla kivételével, amely mindig ugyanott található, a többi tábla a gépmodelltől és az opcióktól függően különböző helyeken lehet.



28. ábra – Címkek a kültéri egységen



29. ábra – Címkek a beltéri egységen



30. ábra – Címkek a beltéri egységen – Elektromos panel oldala

11. ÜZEMBE HELYEZÉS



Az üzembe helyezést csak engedéllyel rendelkező DAIKIN személyzet végezheti.

Ez az általános üzembe helyezési ellenőrzőlista iránymutatóként és jelentés-sablonként használható az üzembe helyezés és a felhasználónak való átadás során.

Részletesebb üzembe helyezési utasításokért, kérjük, forduljon a helyi Daikin ügyfélszolgálathoz vagy a gyártó engedéllyel rendelkező képviselőjéhez.



A teljes üzembe helyezési eljárásnál javasoljuk, hogy kövesse az üzembe helyezési útmutatót és a Daikin szervíz felhatalmazott technikusainak szóló ellenőrzőlistát.



A gyár azt javasolja, hogy a szoftvert az utolsó elérhető szoftververzióra frissítse. A szoftverfrissítésről a helyi Daikin szervizosztály nyújt tájékoztatást.

Általános	Igen	Nem	N/A
Ellenőrizze, hogy nincs-e külső sérülés	<input type="checkbox"/>	<input type="checkbox"/>	<input type="checkbox"/>
Nyisson ki minden leválasztó és/vagy kikapcsoló szelepet	<input type="checkbox"/>	<input type="checkbox"/>	<input type="checkbox"/>
A hidraulikus rendszerhez való csatlakoztatás előtt ellenőrizze, hogy az egység minden eleme fel van-e töltve hűtőközeggel, és nyomás alatt van-e	<input type="checkbox"/>	<input type="checkbox"/>	<input type="checkbox"/>
Hűtött víz	Igen	Nem	N/A
A csővezeték teljes	<input type="checkbox"/>	<input type="checkbox"/>	<input type="checkbox"/>
A vízrendszer feltöltve és légtelenítve	<input type="checkbox"/>	<input type="checkbox"/>	<input type="checkbox"/>
Szivattyúk telepítve és működőképeseek (forgásirány ellenőrizve)	<input type="checkbox"/>	<input type="checkbox"/>	<input type="checkbox"/>
Szűrők telepítve vannak és tiszták	<input type="checkbox"/>	<input type="checkbox"/>	<input type="checkbox"/>
Vezérlők (háromutas szelepek, bypass szelepek stb.) működőképeseek	<input type="checkbox"/>	<input type="checkbox"/>	<input type="checkbox"/>
Áramláskapcsoló beszerelve	<input type="checkbox"/>	<input type="checkbox"/>	<input type="checkbox"/>
A vízrendszer üzemeltetve és az áramlás kiegyenlítve, hogy a berendezés méretezési követelményeinek megfeleljenek	<input type="checkbox"/>	<input type="checkbox"/>	<input type="checkbox"/>
Kondenzátor-hűtővíz	Igen	Nem	N/A
A hűtőtorny átöblítve, feltöltve és a csövek légtelenítve	<input type="checkbox"/>	<input type="checkbox"/>	<input type="checkbox"/>
Szivattyúk telepítve és működőképeseek (forgásirány ellenőrizve)	<input type="checkbox"/>	<input type="checkbox"/>	<input type="checkbox"/>
Szűrők telepítve vannak és tiszták	<input type="checkbox"/>	<input type="checkbox"/>	<input type="checkbox"/>
Vezérlők (háromutas szelepek, bypass szelepek stb.) működőképeseek	<input type="checkbox"/>	<input type="checkbox"/>	<input type="checkbox"/>
A vízrendszer üzemeltetve és az áramlás kiegyenlítve, hogy a berendezés méretezési követelményeinek megfeleljenek	<input type="checkbox"/>	<input type="checkbox"/>	<input type="checkbox"/>
Elektromos rész	Igen	Nem	N/A
A tápkábelek csatlakoztatva vannak a fő sorkapocshoz	<input type="checkbox"/>	<input type="checkbox"/>	<input type="checkbox"/>
Ellenőrizték az összes tápkábel helyes csatlakoztatását, tehát az UVW fázisok bekötését az L1, L2 és L3 kivezetésekbe	<input type="checkbox"/>	<input type="checkbox"/>	<input type="checkbox"/>
Az összes reteszelés huzalozása teljes, és megfelel a Daikin műszaki előírásainak.	<input type="checkbox"/>	<input type="checkbox"/>	<input type="checkbox"/>
A szivattyúindítók és a reteszelés huzalozva	<input type="checkbox"/>	<input type="checkbox"/>	<input type="checkbox"/>
A hűtőtorny ventilátorai és a kezelőszervek huzalozva	<input type="checkbox"/>	<input type="checkbox"/>	<input type="checkbox"/>
A huzalozás megfelel az országos villamossági előírásoknak és a helyi előírásoknak egyaránt	<input type="checkbox"/>	<input type="checkbox"/>	<input type="checkbox"/>
Vegyés	Igen	Nem	N/A
Az egység a Daikin IOM előírások szerint lett telepítve (szintezés, helyigény stb...)	<input type="checkbox"/>	<input type="checkbox"/>	<input type="checkbox"/>
Hőmérőzsebek, hőmérők, mérőműszerek, a vezérléshez tartozó zsebek, kezelőszervek stb. telepítve	<input type="checkbox"/>	<input type="checkbox"/>	<input type="checkbox"/>
Rendelkezésre áll a berendezés kapacitása 60%-ának megfelelő, minimális rendszerterhelés a kezelőszervek kipróbálására és beállítására	<input type="checkbox"/>	<input type="checkbox"/>	<input type="checkbox"/>

23. táblázat – Az egység beindítása előtti ellenőrzések



Ez a lista legalább két héttel a beindítás előtt kitöltendő és eljuttatandó a Daikin helyi szervizrészlegéhez.

12. A HASZNÁLT HŰTŐANYAGGAL KAPCSOLATOS FONTOS INFORMÁCIÓK

Ez a termék fluortartalmú üvegházhatású gázokat tartalmaz. Kerülje el a hűtőgáz légkörbe kerülését.

Hűtőközeg típus:	R32
GWP érték (Global warming potential –vGlobális felmelegedési potenciál):	675

A hűtőrendszer feltöltése fluortartalmú üvegházhatású gázokkal történik. A gyári feltöltés(ek) a címkén vannak feljegyezve.



Európában a rendszerben lévő teljes hűtőközeg mennyiség üvegházhatású gázkibocsátásának (tonna CO₂ szerint kifejezve) a karbantartás gyakoriságának megállapítására használják. Vegye figyelembe a vonatkozó jogszabályokat.

13. IDŐSZAKOS ELLENŐRZÉSEK ÉS A NYOMÁSTARTÓ BERENDEZÉS ÜZEMBE HELYEZÉSE

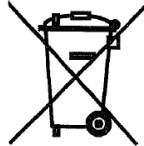
Az egységek a 2014/68/EU (PED) európai irányelvben rögzített osztályozás II és III kategóriájába tartoznak. Az ezekbe a kategóriákba tartozó egységekre nézve bizonyos helyi előírások kötelezővé teszik egy erre felhatalmazott személy általi rendszeres vizsgálatot. Kérjük, ellenőrizze a helyi előírásokat.

14. SZÉTSZERELÉS ÉS MEGSEMISÍTÉS

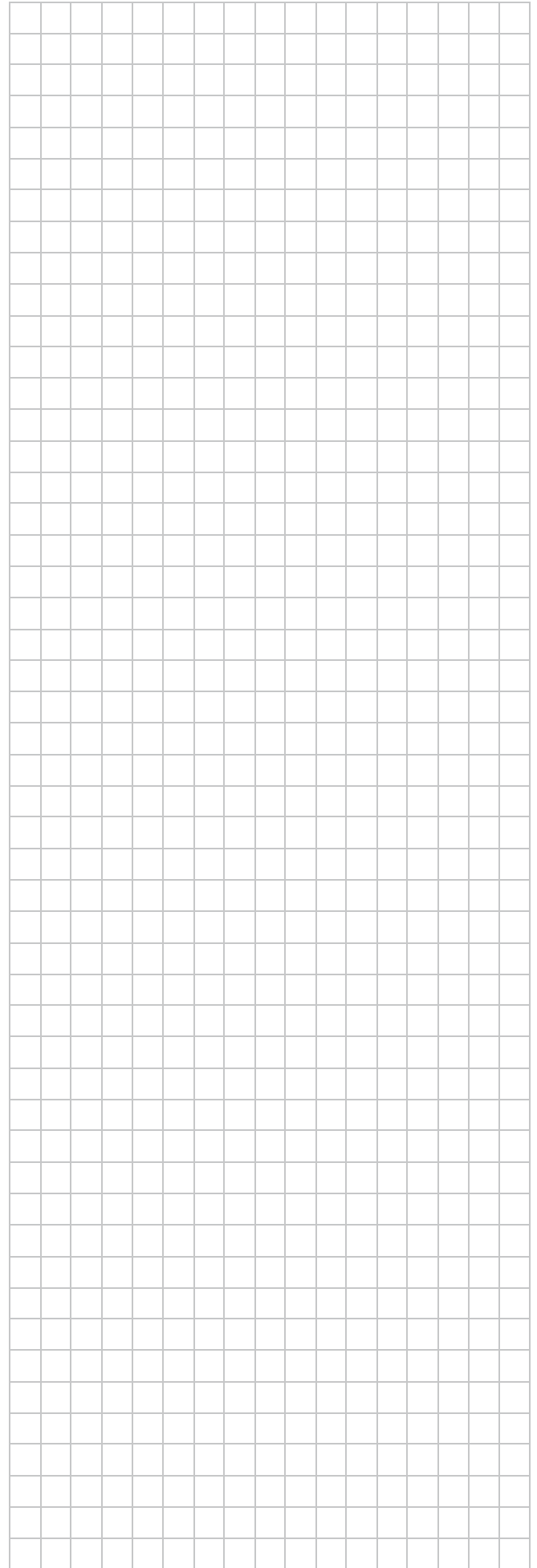
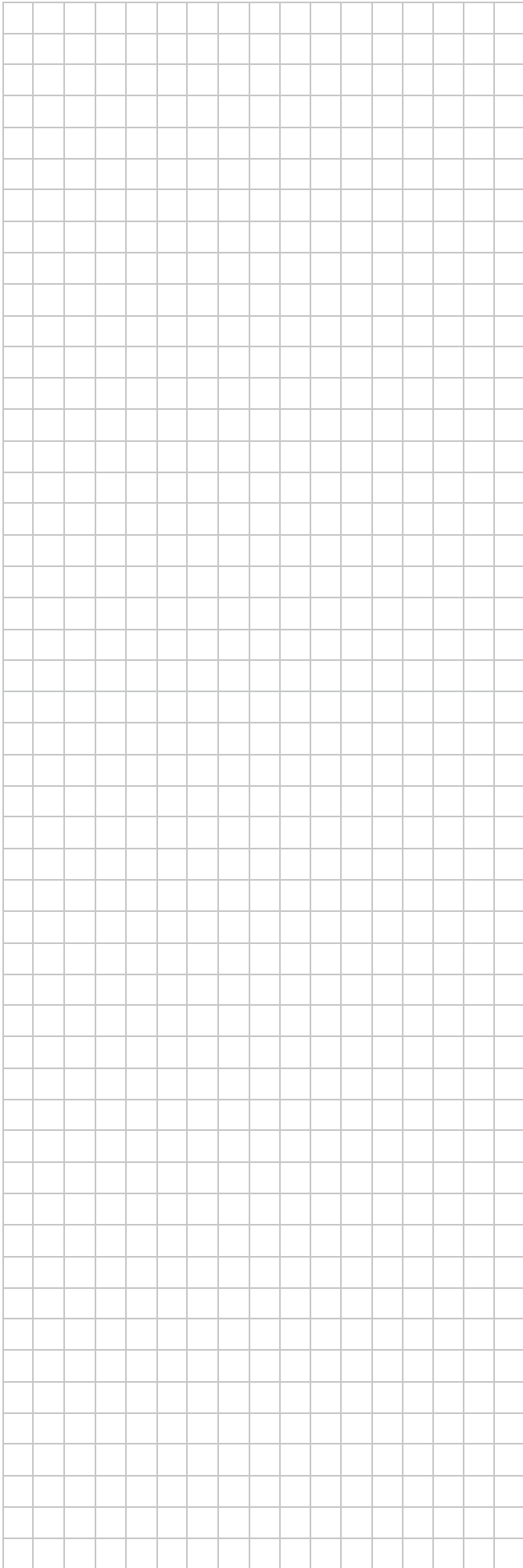
Az egység fém, műanyag és elektromos alkatrészekből épül fel. Ezeket az alkatrészeket a megsemmisítésre vonatkozó helyi törvényeknek megfelelően semmisítse meg, továbbá vegye figyelembe a 2012/19/EU (RAEE) irányelvet alkalmazó nemzeti jogszabályokat is.

Az ólomtartalmú akkumulátorokat speciális hulladékgyűjtő központokban kell leadni.

Megfelelő nyomástartó edények és a nyomás alatti folyadék átvitelére szolgáló eszközök segítségével meg kell akadályozni, hogy hűtőgázok szivároghassanak a környezetbe. Ezt a műveletet hűtőrendszerekhez értő szakképzett személyzetnek és a telepítés helye szerinti ország vonatkozó jogszabályainak megfelelően kell végezni.



Megjegyzések



A jelen kiadvány csak műszaki segítségnyújtásra szolgál, és nem jelent a Daikin Applied Europe S.p.A vállalatra nézve kötelező érvényű kötelezettségvállalást. A tartalmát a Daikin Applied Europe S.p.A. a legjobb tudása szerint állította össze. A tartalmának teljességére, pontosságára, megbízhatóságára nem vonatkozik kifejezett vagy hallgatóságos garancia. A jelen kézikönyv minden adata és specifikációja előzetes értesítés nélkül módosítható. Hivatkozzon a rendeléskor közölt adatokra. A Daikin Applied Europe S.p.A kifejezetten elutasít minden olyan közvetett vagy közvetlen kár miatti felelősséget, amely jelen kiadvány használatához vagy értelmezéséhez kapcsolódik. A kézikönyv teljes tartalma a Daikin Applied Europe S.p.A. szerzői jogvédelme alá tartozik.

DAIKIN APPLIED EUROPE S.p.A.

Via Piani di Santa Maria, 72 - 00072 Ariccia (Roma) - Olaszország

Tel: (+39) 06 93 73 11 - Fax: (+39) 06 93 74 014

<http://www.daikinapplied.eu>