

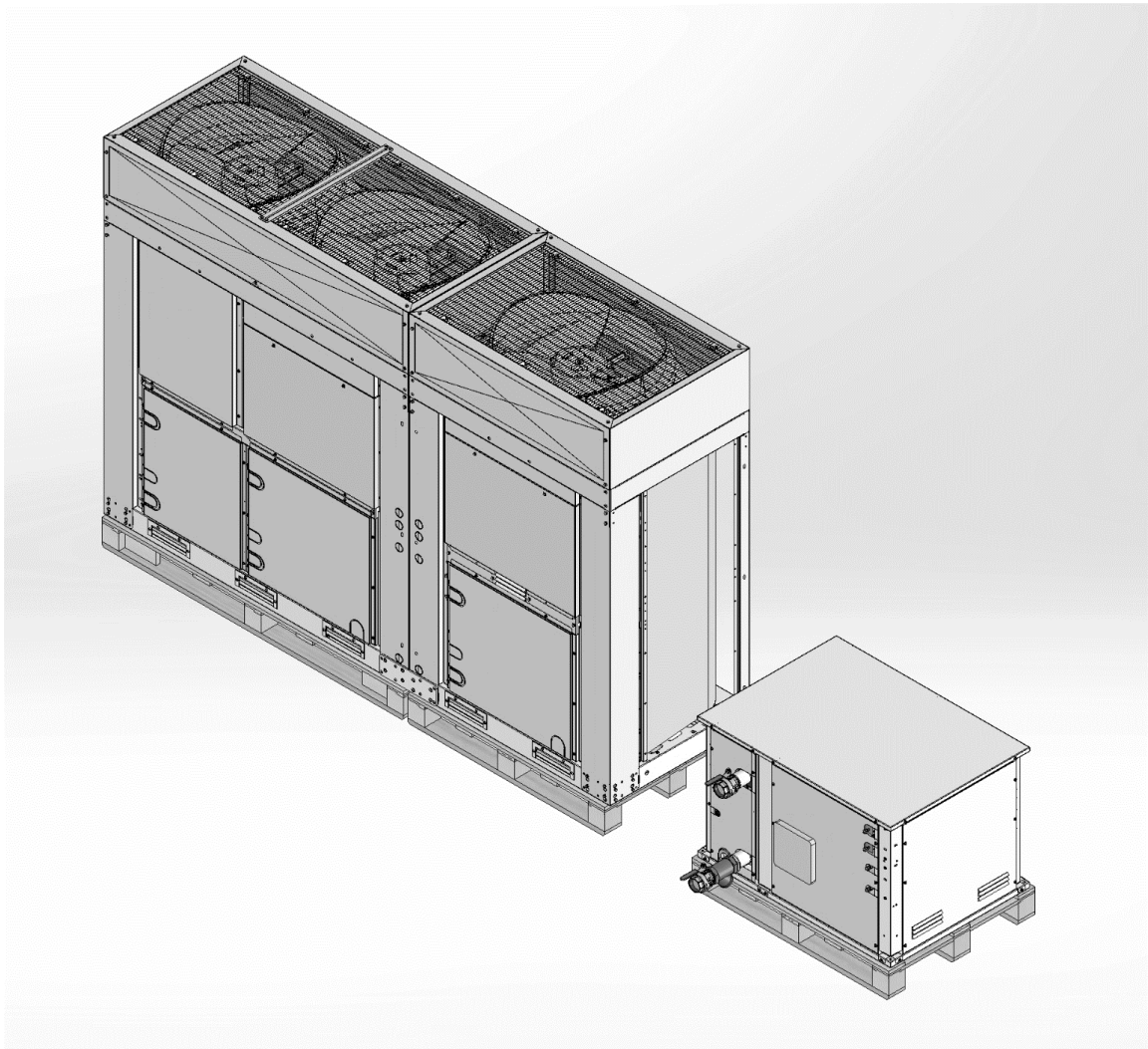


RÉV	00
Date	31/05/2022
Remplace	-

Manuel d'installation et de maintenance D-EIMHP01505-22_00FR

Groupes motopompes à chaleur air-eau avec compresseurs à serpentin – version double

EWYT~CZ(I/O)



Traduction des instructions originales

Table des matières

1. INTRODUCTION.....	5
1.1. Précautions contre les risques résiduels	5
1.2. Description générale.....	6
1.3. Informations sur le fluide réfrigérant	7
1.4. Description générale des dispositifs de sécurité.....	7
1.5. Exigences relatives au site d'installation de l'unité intérieure	8
1.5.1. Exigences relatives à la surface de la pièce où est installée l'unité	8
1.5.2. Contre-mesures.....	11
2. RÉCEPTION DE L'UNITÉ.....	13
3. STOCKAGE.....	13
4. INSTALLATION MÉCANIQUE.....	14
4.1. Sécurité.....	14
4.2. Manipulation et levage.....	14
4.2.1. Levage de l'unité extérieure MONO	14
4.2.2. Levage de l'unité extérieure DUALE	15
4.2.3. Levage de l'unité INTÉRIEURE	15
4.3. Positionnement et assemblage des unités extérieures	16
4.3.1. Exigences d'encombrement minimal pour l'unité extérieure	17
4.4. Positionnement et assemblage de l'unité extérieure	18
4.5. Exigences supplémentaires du site d'installation	19
4.6. Combinaison d'unités et d'options	20
4.7. Préparation de la tuyauterie du réfrigérant	20
4.8. Protection contre le bruit et les sons.....	22
4.9. Circuit d'eau pour le raccordement à l'unité.....	22
4.9.1. Tuyaux de l'eau	23
4.9.2. Fluxostat.....	23
4.9.3. Réparation et contrôle du raccordement du circuit d'eau	23
4.9.4. Pression de l'eau	23
4.10. Traitement de l'eau	23
4.11. Pertes de charge d'eau pour les filtres	24
4.12. Pompe de l'unité intérieure	24
4.13. Limites de fonctionnement.....	25
4.14. Stabilité d'opération et contenu minimum d'eau dans le système	26
4.15. Limites pour le débit d'eau.....	27
4.16. Étalonnage du vase d'expansion	27
5. INSTALLATION ÉLECTRIQUE.....	29
5.1. Spécifications générales.....	29
5.2. Branchements électriques	29
5.3. Exigences de câble.....	29
5.3.1. Dimension maximale du câble	30
5.3.2. Exigences des dispositifs de sécurité.....	30
5.4. Déséquilibre de phase	30
5.5. Diagramme de câblage principal	31
6. RACCORDEMENT DE LA TUYAUTERIE DE RÉFRIGÉRANT.....	33
6.1. Pour braser l'extrémité du tuyau	33
6.2. Utilisation des clapets à bille.....	34
6.3. Pour connecter la tuyauterie de réfrigérant à l'unité extérieure	35
6.4. Pour raccorder la tuyauterie de réfrigérant à l'unité intérieure.....	36
6.5. Vérification de la tuyauterie de réfrigérant	37

6.5.1. Test d'étanchéité sous pression	37
6.5.2. Pour effectuer un séchage sous vide	37
6.5.3. Pour isoler la tuyauterie de réfrigérant	38
6.6. Chargement du réfrigérant.....	38
6.6.1. Précautions à prendre lors du chargement du réfrigérant.....	39
6.6.2. Pour déterminer la quantité supplémentaire de réfrigérant	39
6.6.3. Pré-chargement de réfrigérant	40
6.6.4. Contrôles après le chargement du réfrigérant.....	41
7. RESPONSABILITÉ DE L'OPÉRATEUR	42
8. Maintenance.....	43
8.1. Tableau pression/température.....	44
8.2. Maintenance de routine	44
8.2.1. Maintenance de l'échangeur de chaleur à air	46
8.2.2. Installation électrique.....	47
8.2.3. Assistance et garantie limitée.....	47
9. SCHÉMA DU CIRCUIT DE RÉFRIGÉRANT	48
10. LISTE DES ÉTIQUETTES APPLIQUÉES SUR LES UNITÉS	53
11. MISE EN SERVICE.....	56
12. INFORMATIONS IMPORTANTES CONCERNANT LE RÉFRIGÉRANT UTILISÉ	57
13. CONTRÔLES PÉRIODIQUES OBLIGATOIRES ET MISE EN SERVICE DES ÉQUIPEMENTS SOUS PRESSION.	57
14. DÉMONTAGE ET MISE AU REBUT	57

Liste des figures

Figure 1 – Levage de l'unité extérieure MONO.....	14
Figure 2 – Levage de l'unité extérieure DUALE	15
Figure 3 – Manutention et LEVAGE de l'unité intérieure	15
Figure 4 – Positionnement de l'unité MONO.....	16
Figure 5 – Positionnement de l'unité DUALE	16
Figure 6 – Emplacement des trous de montage (vue du bas)	16
Figure 7 – unité DUALE	17
Figure 8 – Unités installées côte à côte le long de leurs côtés les plus courts, B ou D	18
Figure 9 – Unités installées côte à côte le long de leurs côtés les plus longs (cas 1 et cas 2)	18
Figure 10 – Espace minimal requis pour l'unité intérieure	19
Figure 11 – Installation en bord de mer de l'unité extérieure	20
Figure 12 – Schéma de tuyauterie Unité intérieure - Unité extérieure	21
Figure 13 – Schéma hydraulique	22
Figure 14 – Éléments hydrauliques	22
Figure 15 – Pertes de charge du filtre à eau	24
Figure 16 – Tête de pression externe de la pompe à eau	25
Figure 17 – Limites de fonctionnement sur EWYT_CZ en mode refroidissement	25
Figure 18 – Limites de fonctionnement sur EWYTCZ en mode chauffage	26
Figure 19 – Facteur de correction du volume d'eau minimal	27
Figure 20 – Pression initiale du vase d'expansion basée sur le volume d'eau maximal.....	28
Figure 21 – Diagramme de câblage principal	31
Figure 22 – Brasage de tuyaux	34
Figure 23 – Clapet à bille	34
Figure 24 – Schéma du circuit de réfrigérant (P&ID) pour circuit MONO unité EWYT~CZ	48
Figure 25 – Circuit d'eau P&ID pour unités EWYT-CZ	50
Figure 26 – Schéma du circuit de réfrigérant (P&ID) pour circuit DOUBLE unité extérieure EWYT~CZ	51
Figure 27 – Schéma du circuit de réfrigérant (P&ID) pour circuit DOUBLE unité intérieure EWYT~CZ	52
Figure 28 – Étiquettes sur l'unité extérieure	54
Figure 29 – Étiquettes sur l'unité intérieure	54
Figure 30 – Étiquettes sur l'unité intérieure – Côté panneau électrique	55

Liste des tableaux

Tableau 1 – Propriétés physiques du réfrigérant R32.....	7
Tableau 2 – Exigences d'encombrement : Sous-sol NON le plus bas	9
Tableau 3 – Exigences d'encombrement : Sous-sol le plus bas	10
Tableau 4 – Qualité de trempe pour le matériau de la tuyauterie.....	21
Tableau 5 – Épaisseur de tuyau pour R32	21
Tableau 6 – Tableau des diamètres de tuyauterie	21
Tableau 7 – Tableau des longueurs et des différences de hauteur des tuyaux.....	22
Tableau 8 – Diamètres des tuyaux d'eau	23
Tableau 9 – Point de consigne du fluxostat.....	23
Tableau 10 – Limites acceptables de la qualité de l'eau	24
Tableau 11 – Courbes de la pompe associées à chaque dimension d'unité	25
Tableau 12 – Contenu minimum d'eau dans le système	26
Tableau 13 – Limites de fonctionnement.....	27
Tableau 14 – Tableau 1, EN602041, point 5.2.....	30
Tableau 15 – Référence n° 1.....	32
Tableau 16 – Référence n° 2.....	32
Tableau 17 – Référence n° 3.....	32
Tableau 18 – Pression/Température R32.....	44
Tableau 19 – Liste de vérification pour la maintenance annuelle de l'unité intérieure.....	44
Tableau 20 – Plan de maintenance de routine standard	45
Tableau 21 – Plan de maintenance de routine pour les utilisations critiques et/ou les environnements hautement agressifs	46
Tableau 22 – Étiquettes appliquées sur l'unité	53
Tableau 23 – Contrôles avant le démarrage de l'unité.....	56

1. INTRODUCTION

Cette unité est destinée à être utilisée par des utilisateurs experts ou formés dans des magasins, dans l'industrie légère et dans les fermes, ou pour une utilisation commerciale par des personnes non spécialisées. L'unité ne doit pas être accessible au grand public : elle doit être installée dans un endroit sécurisé, protégé de tout accès facile.

Ce manuel fournit des informations sur les fonctions et procédures standard de toutes les unités de la série et constitue un document de support important pour le personnel qualifié, mais ne peut jamais le remplacer.

Toutes les unités sont livrées avec **schémas électriques, dessins certifiés, plaque signalétique et Déclaration de conformité**. Ces documents indiquent toutes les données techniques de l'unité que vous avez achetée. En cas de divergences entre le contenu de ce manuel et la documentation fournie avec l'unité, fiez-vous toujours au schéma de câblage et aux dessins dimensionnels car **ils font partie intégrante de ce manuel**.

Lisez attentivement ce manuel avant de procéder à l'installation et à la mise en marche de l'unité.

Une installation incorrecte peut causer des décharges électriques, des courts-circuits, des fuites, des incendies et d'autres dommages à l'équipement ou des blessures personnelles.

L'unité doit être installée par des utilisateurs / techniciens professionnels dans le respect des lois en vigueur dans le pays d'installation.

L'unité doit également être mise en marche par un personnel autorisé et formé, et toutes les activités doivent être menées selon et dans le respect total des normes et lois locales.



L'INSTALLATION ET LA MISE EN MARCHÉ SONT ABSOLUMENT INTERDITES SI TOUTES LES INSTRUCTIONS CONTENUES DANS LE PRÉSENT MANUEL NE SONT PAS COMPRIS.

En cas de doute sur l'assistance et pour plus d'informations, contactez un représentant autorisé du fabricant.

1.1. Précautions contre les risques résiduels

1. Installez l'unité conformément aux instructions exposées dans ce manuel.
2. Effectuez régulièrement toutes les opérations de maintenance prévues dans ce manuel.
3. Portez un équipement de protection (gants, lunettes de protection, casque, etc.) adapté aux tâches. Ne portez pas de vêtements ou d'accessoires susceptibles d'être piégés ou aspirés par des courants d'air, attachez les cheveux longs (le cas échéant) avant d'accéder à l'unité.
4. Avant d'ouvrir le panneau de la machine, assurez-vous qu'il est solidement articulé à la machine.
5. Les ailettes des échangeurs de chaleur et les bords des composants métalliques et des panneaux peuvent provoquer des coupures.
6. Ne retirez pas les protections des composants mobiles pendant le fonctionnement de l'unité.
7. Assurez-vous que les protections des composants mobiles sont installées correctement avant de redémarrer l'unité.
8. Les ventilateurs, les moteurs et les courroies d'entraînement pourraient être en fonctionnement : avant d'entrer, attendez systématiquement qu'ils s'arrêtent et prenez les mesures appropriées pour les empêcher de se mettre en marche.
9. Les surfaces de la machine et des tuyaux peuvent devenir très chaudes ou très froides et provoquer des risques de brûlures.
10. Il ne faut jamais dépasser la limite de pression maximum (PS) du circuit d'eau de l'appareil.
11. Avant de retirer les pièces des circuits d'eau sous pression, fermez la section de tuyauterie concernée et vidangez progressivement le fluide pour stabiliser la pression au niveau atmosphérique.
12. N'utilisez pas les mains pour détecter d'éventuelles fuites de réfrigérant.
13. Mettez l'unité hors tension à l'aide de l'interrupteur principal avant d'ouvrir le tableau de commande.
14. Vérifiez que l'unité a été correctement mise à la terre avant de la démarrer.
15. Installez la machine dans un endroit approprié ; ne l'installez pas à l'extérieur si elle est destinée à être utilisée à l'intérieur.
16. N'utilisez pas de câbles ayant des sections inadéquates ou de branchements par rallonge électrique, même pour de très courtes périodes ou en cas d'urgence.
17. Pour les unités avec VFD, attendez 10 minutes après avoir débranché l'alimentation électrique avant d'accéder à l'intérieur du tableau de contrôle.
18. L'unité contient du gaz réfrigérant sous pression : l'équipement sous pression ne doit être touché que lors de la maintenance qui doit être confiée à un personnel qualifié et autorisé.
19. Raccordez les réseaux de service public à l'unité en suivant les indications données dans ce manuel et celles figurant sur les panneaux de l'unité.
20. Afin d'éviter tout risque pour l'environnement, veillez à ce que le liquide de fuite soit recueilli dans des dispositifs appropriés conformément à la réglementation locale.
21. Si une pièce doit être démontée, assurez-vous qu'elle est correctement remontée avant de démarrer l'unité.
22. Lorsque la réglementation en vigueur impose l'installation de systèmes anti-incendie à proximité de la machine, vérifiez que ceux-ci sont adaptés à l'extinction des incendies sur les équipements électriques et sur l'huile lubrifiante du compresseur et le réfrigérant, comme indiqué dans les fiches de données de sécurité de ces liquides.
23. Maintenez tous les dispositifs de sécurité en bon état de fonctionnement et vérifiez-les périodiquement conformément à la réglementation en vigueur.
24. Conservez tous les lubrifiants dans des contenants bien repérés.
25. N'entreposez pas de liquides inflammables à proximité de l'unité.

26. Soudez ou brasez uniquement les tuyaux vides après avoir enlevé tout résidu d'huile lubrifiante ; n'utilisez pas de flammes ou d'autres sources de chaleur à proximité des tuyaux contenant du fluide frigorigène.
27. N'utilisez pas de sources de chaleur et/ou de flammes nues à proximité de l'unité.
28. Le groupe doit être installé dans des structures protégées contre les décharges atmosphériques conformément aux lois et normes techniques applicables.
29. Ne pas plier ou frapper les conduites contenant des fluides sous pression.
30. Il est interdit de marcher ou de poser d'autres objets sur les machines.
31. L'utilisateur est responsable de l'évaluation globale du risque d'incendie sur le lieu d'installation (par exemple, calcul de la charge calorifique).
32. Pendant le transport, fixez toujours l'unité au châssis du véhicule pour l'empêcher de se déplacer et de se renverser.
33. La machine doit être transportée conformément à la réglementation en vigueur en tenant compte des caractéristiques des fluides présents dans la machine et de leur description sur la fiche de données de sécurité.
34. Un transport non conforme peut endommager le groupe et provoquer des fuites de fluide réfrigérant. Avant le démarrage, vérifiez l'étanchéité du groupe et réparez-le en conséquence.
35. L'évacuation accidentelle de réfrigérant dans un local fermé peut provoquer un manque d'oxygène et donc un risque d'asphyxie : installez la machine dans un environnement bien ventilé selon la norme EN 378--3 / ISO 5149--3 et les réglementations locales en vigueur.
36. L'installation doit être conforme aux exigences de la norme EN 378--3 / ISO 5149--3 et aux réglementations locales en vigueur.

1.2. Description générale

L'unité acquise est une pompe à chaleur, c'est-à-dire une machine destinée à refroidir/réchauffer l'eau dans les limites précisées ci-dessous. L'unité fonctionne sur la base de la compression, de la condensation et de l'évaporation du gaz réfrigérant conformément au cycle de Carnot et, selon le mode de fonctionnement, elle est constituée principalement des composants suivants.

L'unité est en configuration « double », ce qui signifie qu'elle est composée de deux parties principales :

- L'unité intérieure, qui sera installée dans un espace clos, contient le circuit d'eau et l'échangeur de chaleur à plaques.
- L'unité extérieure, qui sera installée à l'air libre, contient le compresseur, la serpentin et les ventilateurs.

Les deux unités seront reliées par le circuit de tuyauterie de réfrigérant intégré à la structure.

Pour assurer le bon fonctionnement de la thermopompe, les unités extérieures et intérieures doivent être raccordées électriquement (voir le schéma de câblage fourni avec les unités).

Mode Réfrigération ou climatisation :

- Un ou plusieurs compresseurs Scroll qui portent le gaz réfrigérant de la pression d'évaporation à la pression de condensation.
- Un condenseur où le gaz réfrigérant condense sous haute pression en transmettant ainsi la chaleur à l'air.
- Un détendeur qui permet de réduire la pression du liquide réfrigérant condensé, de la pression de condensation à celle d'évaporation.
- Un évaporateur où le liquide réfrigérant à basse pression s'évapore et refroidit l'eau.

Mode Chauffage ou pompe à chaleur :

- Un ou plusieurs compresseurs Scroll qui portent le gaz réfrigérant de la pression d'évaporation à la pression de condensation.
- Un condenseur où le gaz réfrigérant condense sous haute pression en transmettant ainsi la chaleur à l'eau.
- Un détendeur qui permet de réduire la pression du liquide réfrigérant condensé, de la pression de condensation à celle d'évaporation.
- Un évaporateur où le liquide réfrigérant à basse pression s'évapore.
- Le fonctionnement des échangeurs de chaleur peut être inversé à l'aide de la vanne à 4 voies qui permet une inversion saisonnière pour une utilisation avec l'unité de chauffage/de refroidissement.

Toutes les unités sont entièrement assemblées en usine et testées avant expédition. La gamme EWYT~CZ(I/O) comprend des modèles avec un seul circuit de refroidissement et des modèles avec deux circuits de refroidissement. Le groupe utilise le fluide réfrigérant R32 adapté à tout le domaine d'application du groupe.

Le contrôleur est pré-câblé, installé et testé en usine. Seules des connexions sur site normales telles que la tuyauterie, les connexions électriques et les verrouillages de pompe sont nécessaires, ce qui simplifie l'installation et augmente la fiabilité. Tous les systèmes de contrôle de sécurité et de fonctionnement sont installés en usine dans le tableau de commande. Les instructions de ce manuel s'appliquent à tous les modèles de cette série, sauf autrement indiqué.

1.3. Informations sur le fluide réfrigérant

Ce produit contient du réfrigérant R32 ayant un impact minimal sur l'environnement, grâce à sa faible valeur de Potentiel de réchauffement global (GWP). Selon l'ISO 817, le réfrigérant R32 est classé A2L, il n'est donc que légèrement inflammable, car le taux de propagation de la flamme est faible et non toxique.

Le réfrigérant R32 peut brûler lentement lorsque toutes les conditions suivantes sont présentes :

- La concentration est comprise entre les limites inférieure et supérieure d'inflammabilité (LFL et UFL).
- Vitesse du vent < vitesse de propagation des flammes
- Énergie de la source d'inflammation > Énergie minimale d'inflammation

Mais cela ne pose aucun risque dans les conditions normales d'utilisation des équipements de climatisation et de l'environnement de travail.

Classe de sécurité (ISO 817)	A2L
Groupe DESP	1
Limite opérationnelle (kg/m ³)	0,061
ATEL/ ODL (kg/m ³)	0,30
LFL (kg/m ³) à 60 °C	0,307
Densité de vapeur à 25 °C, 101,3 kPa (kg/m ³)	2,13
Masse moléculaire	52,0
Point d'ébullition (°C)	-52
GWP, 100 yr ITH (Potentiel de réchauffement global, horizon temporel 100 ans)	675
GWP, ARS 100 yr ITH (Potentiel de réchauffement global, horizon temporel ARS 100 ans)	677
Température d'auto-inflammation (°C)	648
Température de surface maximale (°C)	548

Tableau 1 – Propriétés physiques du réfrigérant R32

1.4. Description générale des dispositifs de sécurité

L'unité intérieure est dotée d'un système de détection des fuites et d'un ventilateur d'urgence intégré.

Le détecteur de fuites est incorporé dans l'unité intérieure et directement connecté au dispositif de contrôle de l'unité. En cas de fuite de gaz, le détecteur déclenchera automatiquement l'arrêt de l'unité pour éviter tout accident. De plus, le ventilateur d'urgence sera également déclenché et mis en marche afin de disperser le réfrigérant.



Cet appareil est équipé de mesures de sécurité alimentées électriquement. Pour que les mesures de sécurité soient efficaces, l'unité doit être alimentée en électricité à tout moment après l'installation, sauf lors de l'entretien.

Circulation d'air activée par un système de détection des fuites

Lorsque le **système de détection des fuites** est activé, les actions suivantes se produisent et se poursuivent pendant au moins 5 min après que le **système de détection des fuites** a été réinitialisé :

- Activation du ventilateur de l'appareil pour fournir un débit d'air intérieur égal ou supérieur au débit minimum Qmin (240 m³/h),
- Désactivation du fonctionnement du compresseur à moins que celui-ci réduise le taux de fuite ou la quantité totale libérée dans l'espace intérieur.

Niveau de seuil	
Alarme	Coupure
5000 ppm	

- Les salles des machines finales ou les salles des machines spéciales doivent être **clairement identifiées** comme telles sur les entrées de la salle, ainsi que des avertissements indiquant que des personnes non autorisées ne doivent pas entrer et qu'il est interdit de fumer, de produire des flammes ou des flammes nues. Les notifications doivent également indiquer que, en cas d'urgence, seules les personnes autorisées connaissant les procédures d'urgence peuvent décider de pénétrer dans la salle des machines. De plus, des avertissements doivent être affichés interdisant le fonctionnement non autorisé du système.
- Le propriétaire / opérateur doit tenir un journal de bord à jour du système de réfrigération.

1.5. Exigences relatives au site d'installation de l'unité intérieure



Lisez également les exigences suivantes :

- **Exigences générales relatives au site d'installation. Voir le chapitre « Précautions générales de sécurité ».**
- **Exigences d'encombrement en service.**
- **Exigences pour la tuyauterie de réfrigérant (longueur, différence de hauteur).**



Les codes de construction locaux et les normes de sécurité doivent être suivis. En l'absence de codes locaux et de normes, consultez EN 378 3 / ISO 5149-3 à titre indicatif.

- Laissez un espace suffisant autour de l'unité pour l'entretien et la circulation d'air.
- Assurez-vous que le site d'installation supporte le poids et les vibrations de l'unité.
- Assurez-vous que l'unité est de niveau.
- Choisissez l'emplacement de l'unité de manière à ce que le son généré par l'unité ne dérange personne, et l'emplacement sera choisi conformément à la législation en vigueur.
- Veillez à ce qu'en cas de fuite d'eau, celle-ci ne puisse pas endommager l'espace d'installation et les environs.
- Pendant l'installation, évitez que quelqu'un puisse grimper sur l'unité ou poser des objets sur l'unité.
- Toutes les longueurs et distances de tuyauterie ont été prises en considération (voir « 4.1 À propos de la longueur de la tuyauterie »).

N'installez PAS l'unité dans les endroits suivants :

- Dans les atmosphères potentiellement explosives.
- Dans les lieux comportant des machines qui émettent des ondes électromagnétiques. Les ondes électromagnétiques peuvent perturber le système de contrôle et provoquer un dysfonctionnement de l'équipement.
- Dans les endroits où il y a un risque d'incendie dû à la fuite de gaz inflammables (exemple : diluant ou essence), de fibre de carbone, de poussière inflammable.
- Dans les endroits où des gaz corrosifs (exemple : gaz d'acide sulfureux) sont produits. La corrosion des tuyaux en cuivre ou des pièces soudées peut provoquer des fuites de réfrigérant.
- Dans les endroits où du brouillard, des aérosols ou des vapeurs d'huile minérale peuvent être présents dans l'atmosphère. Les parties en plastique peuvent se détériorer et se détacher ou provoquer des fuites d'eau.



L'unité NE doit PAS être accessible au grand public : installez-la dans un endroit sécurisé, protégé de tout accès facile. Cette unité est adaptée à une installation dans un environnement commercial et industriel léger

1.5.1. Exigences relatives à la surface de la pièce où est installée l'unité



L'unité intérieure doit répondre aux exigences de toxicité (EN 378) et d'inflammabilité (IEC 60335-2-40) pour l'installation

Les unités EWYT~CZ(I/O) sont étiquetées comme « *Systèmes de réfrigération à étanchéité renforcée* ». Et ce, conformément à la norme IEC 60335-2-40 Annexe GG Section 2.

Pour être considérée comme « *Système de réfrigération à étanchéité renforcée* », l'unité doit remplir toutes les conditions suivantes :

- a) Aucun composant contenant du réfrigérant de type compresseur ou récipient sous pression (BPHE > 15 l) ne doit être situé à l'intérieur.
- b) Les ensembles de distribution de réfrigérant doivent répondre à toutes les exigences applicables de cette norme.
- c) Les systèmes de réfrigération ne doivent utiliser que des joints permanents à l'intérieur, à l'exception des joints fabriqués sur place qui relient directement l'unité intérieure à la tuyauterie du réfrigérant.
- d) Les parties contenant du réfrigérant dans les unités intérieures doivent être protégées contre les dommages en cas de défaillance catastrophique des parties mobiles, par exemple les ventilateurs.
- e) Les systèmes où les tuyauteries dans l'espace occupé en question sont installées de sorte à être protégés contre les dommages accidentels.
- f) Le système de réfrigération de chaque unité intérieure doit faire l'objet d'un essai d'étanchéité en usine avec un équipement de détection d'une capacité de 3 grammes par an de réfrigérant ou plus sous une pression d'au moins 0,25 fois la pression maximale admissible. Aucune fuite ne doit être détectée.
- g) Les vibrations dépassant 0,30 G rms, mesurées avec un filtre passe-bas à 200 Hz, ne sont pas autorisées dans les parties contenant du réfrigérant dans l'espace occupé en fonctionnement normal.
- h) Les échangeurs de chaleur intérieurs doivent être protégés du gel.

- i) La vitesse maximale de fonctionnement du ventilateur doit être inférieure à 90 % de la vitesse maximale admissible du ventilateur telle que spécifiée par le fabricant de la roue du ventilateur.

Toutes les conditions ci-dessus ont été testées et vérifiées.

L'unité intérieure est dotée d'un système de détection des fuites et d'un ventilateur d'urgence intégré.

1.5.1.1. Exigence de toxicité (EN 378)

En fonction de la valeur de toxicité, la quantité maximale de réfrigérant est estimée par la formule suivante

$$T \rightarrow M_T = \text{Toxicity Limit} \times \text{Room Volume} = 0,3 \times H \times A$$

Où :

- T = Formule pour l'exigence de toxicité
- M_T = Quantité max de réfrigérant [kg]
- 0,3 = Toxicité limite R32
- H = Hauteur de la pièce [m]
- A = Surface de la pièce [m²]

Si la charge réelle de l'unité $M_r > M_T$, l'unité doit être installée dans une salle des machines conformément à la norme EN 378-3.

1.5.1.2. Exigences en matière d'inflammabilité (IEC 60335-2-40) – Pas dans le sous-sol le plus bas

Si l'unité intérieure est installée dans le sous-sol le plus bas, la quantité maximale de réfrigérant par rapport à la valeur d'inflammabilité doit être estimée au moyen de la formule suivante :

$$B \rightarrow M_B = CF \times LFL \times H \times A = 0,23 \times H \times A$$

Où :

- B = Exigences d'inflammabilité pour le sous-sol non le plus bas
- M_B = Quantité maximale de réfrigérant [kg] pour le sous-sol non le plus bas
- CF = Facteur de concentration (pour le sous-sol non le plus bas, CF = 0,75)
- LFL = Limite inférieure d'inflammabilité (pour R32, LFL = 0,307) [kg/m³].
- H = Hauteur de la pièce (mais pas plus de 2,2 [m])
- A = Surface de la pièce [m²]

Si la charge réelle de l'unité $M_r > M_B$ une alarme de sécurité (Son+Lumière) et une ventilation (Naturelle ou Forcée) doivent être utilisées conformément à la norme EN 60335-2-40.

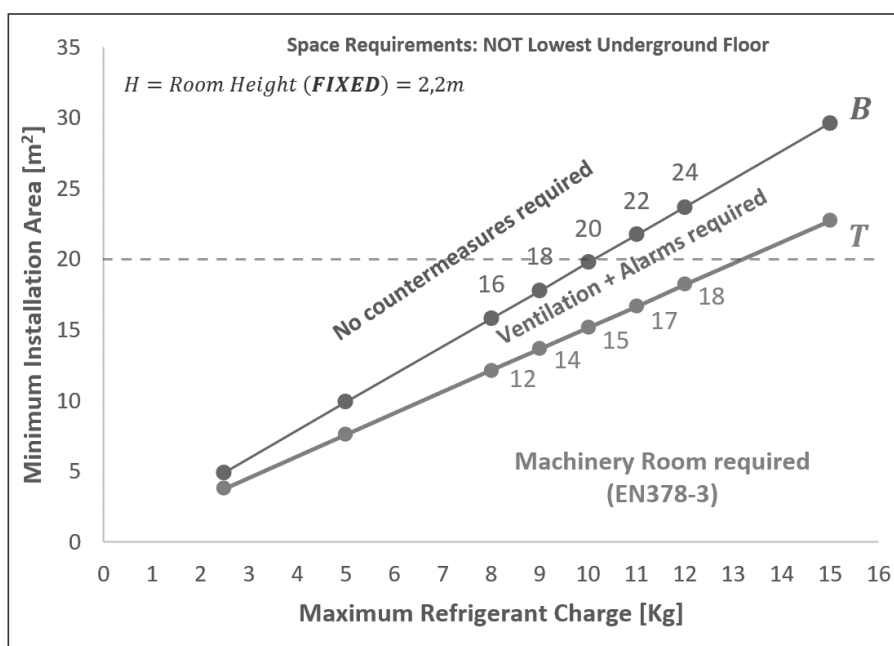


Tableau 2 – Exigences d'encombrement : Sous-sol NON le plus bas

1.5.1.3. Exigences en matière d'inflammabilité (IEC 60335-2-40) – sous-sol le plus bas

Si l'unité intérieure est installée dans le sous-sol le plus bas, la quantité maximale de réfrigérant par rapport à la valeur d'inflammabilité doit être estimée au moyen de la formule suivante :

$$A \rightarrow M_A = CF \times LFL \times H \times A = 0,15 \times H \times A$$

Où :

- B = Exigences d'inflammabilité pour l'installation au sous-sol non le plus bas
- M_A = Quantité max de réfrigérant [kg] pour l'installation au sous-sol le plus bas
- CF = Facteur de concentration (pour le sous-sol non le plus bas, CF = 0,5)
- LFL = Limite inférieure d'inflammabilité (pour R32, LFL = 0,307) [kg/m³].
- H = Hauteur de la pièce (mais pas plus de 2,2 [m])
- A = Surface de la pièce [m²]

Si la charge réelle de l'unité $M_r > M_B$ une alarme de sécurité (Son+Lumière) et une ventilation (Naturelle ou Forcée) doivent être utilisées conformément à la norme EN 60335-2-40.

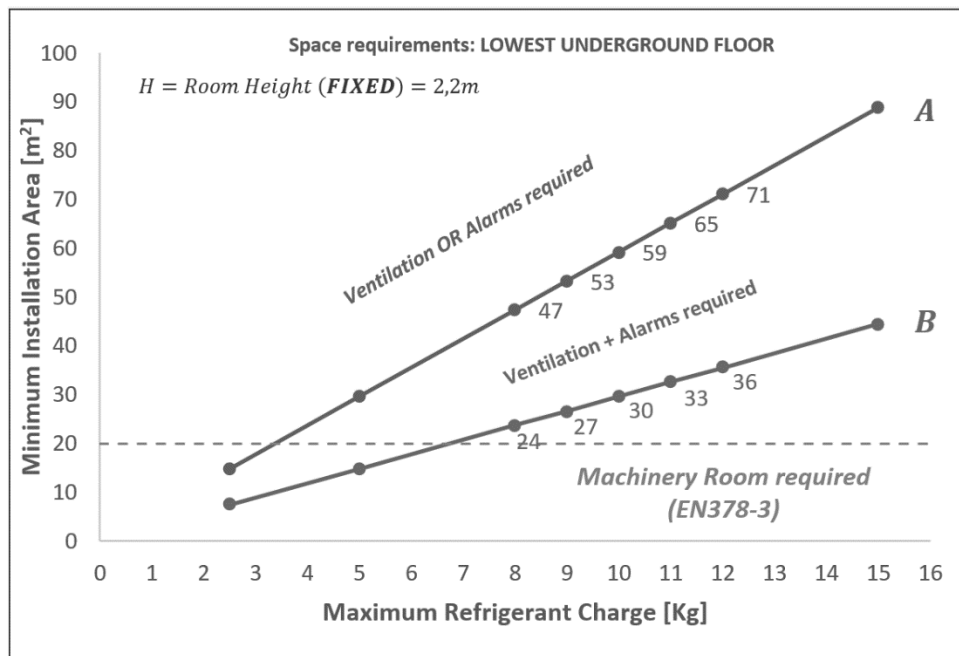


Tableau 3 – Exigences d'encombrement : Sous-sol le plus bas



Les formules fournies ci-dessus se rapportent à une hauteur de pièce fixe de 2,2 m.

Exemple d'utilisation :

Hauteur de la pièce $H = 3 \text{ m}$; $A = 20 \text{ m}^2$

- B : $M_B = 0,75 \times 0,307 \times 2,2 \times A = 10,2 \text{ kg}$
- A : $M_A = 0,5 \times 0,307 \times 2,2 \times A = 6,8 \text{ kg}$
- T : $M_T = 0,3 \times 3 \times S = 0,9 \times A = 18 \text{ kg}$

Dans ces conditions, si :

Sous-sol NON le plus bas :

- $M_r > 18 \text{ kg}$ → Salle des machines (EN378 – 3) requis
- $10,2 \text{ kg} < M_r < 18 \text{ kg}$ → Ventilation (naturelle ou forcée) + Alarmes (sonores et lumineuses) requises
- $M_r < 10,2 \text{ kg}$ → Aucune contre-mesure requise

Sous-sol le plus bas :

- $M_r > 10,2 \text{ kg}$ → Salle des machines (EN378 – 3) requis
- $6,8 \text{ kg} < M_r < 10,2 \text{ kg}$ → Ventilation (naturelle ou forcée) + Alarmes (sonores et lumineuses) requises
- $M_r < 6,8 \text{ kg}$ → Au moins 1 contre-mesure requise

1.5.2. Contre-mesures

Les contre-mesures de sécurité citées ci-dessus font référence à la norme IEC 60335-2-40, annexe GG.11.

1.5.2.1. Ventilation naturelle

Conditions d'ouverture pour la ventilation naturelle :

- La surface de toute ouverture située à plus de 300 mm du sol n'est pas prise en compte pour déterminer la conformité avec $A_{NV \text{ Min}}$.
- Au moins 50 % de la surface d'ouverture requise $A_{NV \text{ Min}}$ doit être située à moins de 200 mm du sol.
- Le fond des ouvertures les plus basses ne doit pas être plus haut que le point de déclenchement lorsque l'unité est installée à 100 mm au maximum du sol.
- Les ouvertures sont permanentes et ne peuvent pas être fermées.
- La hauteur de l'ouverture entre le mur et le plancher où sont situées les pièces n'est pas inférieure à 20 mm.
- Une deuxième ouverture plus haute doit être prévue. La taille totale de la deuxième ouverture ne doit pas être inférieure à 50 % de la surface d'ouverture minimale pour $A_{NV \text{ Min}}$ et doit être située à au moins 1,5 m au-dessus du sol.
- La ventilation naturelle sous le niveau du sol ne peut pas être utilisée.

$$A_{NV} = \frac{1}{720 \cdot LFL} \cdot \sqrt{\frac{M}{LFL \cdot (M - 29)}}$$

Pour le réfrigérant R32, LFL = 0,307. Ainsi :

$$A_{NV} = 120 \text{ cm}^2 \text{ (Réfrigérant R32)}$$



L'exigence relative à la deuxième ouverture peut être satisfaite par des plafonds suspendus, des conduits de ventilation ou d'autres installations similaires qui fournissent une voie de circulation d'air entre les pièces communicantes.

1.5.2.2. Ventilation mécanique

Le fonctionnement doit être conforme à la norme GG.8.31 de la section GG.11 de l'annexe IEC 60335-2-40, pour toutes les unités intérieures situées dans le même espace et desservies par un seul système de réfrigération, le ventilateur doit être mis en marche pour fournir le débit d'air de circulation minimal conformément à la section GG.10.2 de la section GG.11 de l'annexe IEC 60335-2-40.

Le débit d'air est déterminé selon la formule suivante :

$$Q = \frac{10}{0,25 \cdot LFL}$$

$$Q_{\text{min}} = \frac{10}{0,25 \cdot 0,307} = 131 \text{ m}^3/\text{h}$$

1.5.2.3. Alarmes de sécurité

Le système d'alarme de sécurité doit avertir à la fois de manière audible et visible, par exemple par un avertisseur sonore fort (15 dBA au-dessus du niveau de fond) et une lumière clignotante.

Au moins une alarme de sécurité doit être installée à l'intérieur de l'espace occupé.

Pour les occupations listées ci-dessous, le système d'alarme de sécurité doit également avertir à un endroit contrôlé, tel que l'emplacement du portier de nuit, ainsi que l'espace occupé :

- Pièces, parties de bâtiments, bâtiment où des installations de couchage sont prévues.
- Pièces, parties de bâtiments, bâtiment où les personnes sont limitées dans leurs mouvements.
- Pièces, parties de bâtiments, bâtiment où un nombre incontrôlé de personnes sont présentes.
- Pièces, parties de bâtiments, bâtiment auxquels toute personne a accès sans être personnellement informée des mesures de sécurité nécessaires.

L'alarme de sécurité doit être activée par le signal du système de détection des fuites. L'alarme de sécurité doit également alerter une personne autorisée à effectuer les actions appropriées.

2. RÉCEPTION DE L'UNITÉ

Inspectez l'unité immédiatement après la livraison. Assurez-vous que la machine est intacte dans toutes ses parties et qu'il n'existe pas de déformations dues à des collisions. Tous les composants décrits sur le bon de livraison doivent être inspectés et contrôlés.

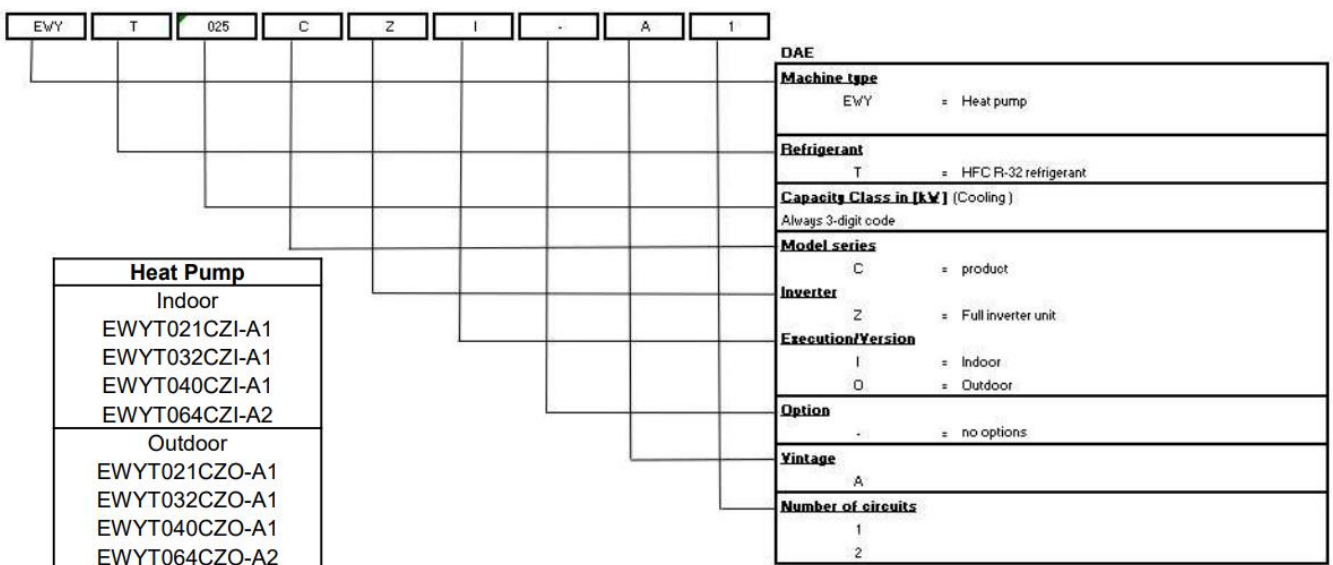
Si des dommages se produisent lors de la réception de la machine, ne retirez pas le matériel endommagé et déposez immédiatement une réclamation écrite auprès de la société de transport, demandant l'inspection de l'unité. Ne réparez pas avant une inspection par le représentant de la compagnie de transport.

Communiquez immédiatement le dommage au représentant du fabricant, en lui envoyant si possible des photos pouvant être utiles pour déterminer les responsabilités. La restitution de la machine est destinée à l'usine Daikin Applied Europe S.p.A.

Daikin Applied Europe S.p.A. décline toute responsabilité pour les dommages que la machine pourrait subir pendant le transport à destination.

Faites extrêmement attention lors du maniement de l'unité pour éviter d'endommager ses composants. Avant d'installer l'unité, vérifiez que le modèle et la tension électrique indiquée sur la plaque soient corrects. La responsabilité pour d'éventuels dommages après l'acceptation de l'unité ne pourra être imputée au fabricant.

Le schéma ci-dessous illustre la nomenclature des unités.



3. STOCKAGE

S'il s'avère nécessaire de stocker l'unité avant l'installation, il est nécessaire d'observer quelques précautions :

- ne pas enlever le plastique de protection,
- protéger l'unité de la poussière, des intempéries et des rongeurs,
- ne pas laisser l'unité en plein soleil.
- ne pas utiliser de sources de chaleur et/ou de flammes nues à proximité de la machine.

Bien que l'appareil soit recouvert d'une feuille de plastique thermo-rétractable, il n'est pas conçu pour un stockage à long terme et doit être enlevé et remplacé par une bâche ou similaire, convenant mieux à une longue période.

Les conditions ambiantes doivent correspondre aux limites suivantes :

- Température ambiante minimum : -20°C
- Température ambiante maximum : +48°C
- Humidité relative maximum : 95% sans condensation

Le stockage à une température inférieure aux valeurs minimales ou supérieure aux valeurs maximales peut endommager les composants. Le stockage dans une atmosphère humide peut endommager les composants électriques.

4. INSTALLATION MÉCANIQUE

4.1. Sécurité

Avant l'installation et la mise en service de la machine, les personnes impliquées dans cette activité doivent avoir reçu les informations nécessaires pour mener à bien ces tâches, et appliquer toutes les informations recueillies dans ce manuel. En particulier :

- l'unité doit être fermement ancrée au sol quand elle ne doit pas être déplacée,
- l'unité ne peut être levée que par les points de levage indiqués par les étiquettes fixées à sa base,
- protégez toujours le personnel d'opération avec un équipement personnel de sécurité adapté aux tâches à accomplir. Les dispositifs individuellement couramment utilisés sont les suivants : casque, lunettes, gants, chaussures de sécurité. D'autres dispositifs de protection individuelle et collective doivent être adoptés après une analyse adéquate des risques spécifiques dans la zone concernée, en fonction des activités à mener.

4.2. Manipulation et levage

Évitez de heurter et/ou de secouer l'unité lors du chargement/déchargement du véhicule de transport et de la déplacer. Poussez ou tirez l'unité exclusivement à partir du châssis. Attachez l'unité à l'intérieur du véhicule de transport pour éviter qu'elle se déplace et provoque des dommages. Faites en sorte qu'aucune partie de l'unité ne chute lors du transport et ou du chargement/déchargement.

Les équipements, cordes et accessoires de levage ainsi que les procédures de manipulation doivent respecter les normes et lois locales en vigueur.

Les cordes et crochets doivent posséder une capacité adaptée à la charge. Consultez la plaque sur l'unité pour connaître le poids de la machine.

Toutes les unités de la série sont munies de points de levage indiqués par des étiquettes : seuls ces points peuvent être utilisés pour soulever l'appareil.

L'installateur est responsable de la sélection et de l'utilisation correcte de l'équipement de levage.

Sinon, il est possible de déplacer la machine avec un chariot élévateur, comme indiqué dans les paragraphes suivants. Pour soulever la machine, assurez-vous qu'elle est à niveau afin qu'elle ne bascule pas.

4.2.1. Levage de l'unité extérieure MONO

L'unité extérieure de la machine doit être levée lentement et ne pas basculer. Utilisez toujours des dispositifs de protection pour éviter d'endommager la courroie et notez la position du centre de gravité de l'unité. Ajustez l'équipement de levage si nécessaire afin de vous assurer que l'unité est à niveau.

La ou les unités (Mono et Dual) peuvent être soulevées, à l'aide des œilletons situés sur la base, de la manière suivante :

- sangles de levage
- chariot élévateur, si les dimensions des fourches le permettent.

Les cordes et crochets doivent posséder une capacité adaptée à la charge.

N.B. : Suivez les instructions de levage fournies sur l'étiquette de levage de l'unité.

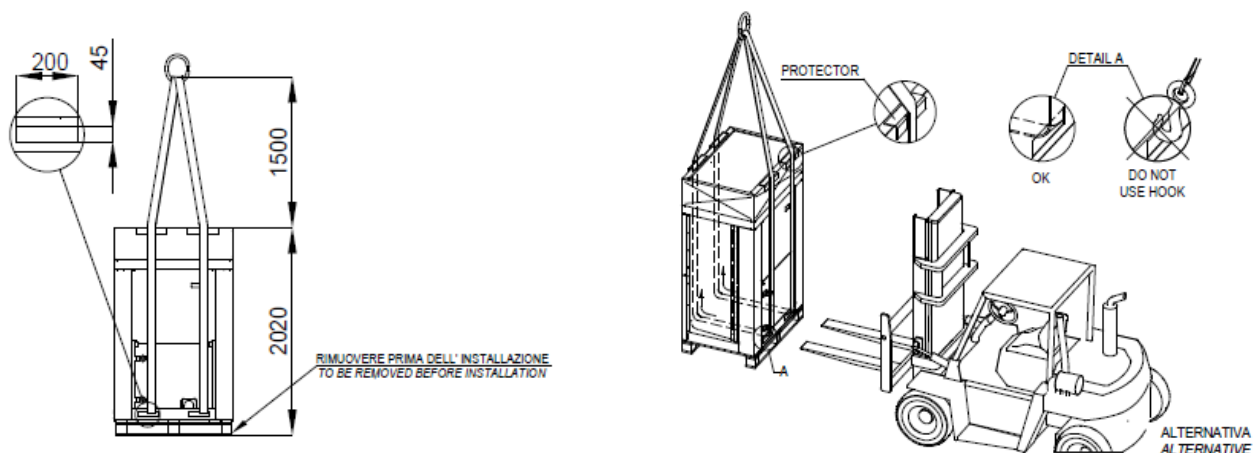


Figure 1 – Levage de l'unité extérieure MONO

4.2.2. Levage de l'unité extérieure DUALE

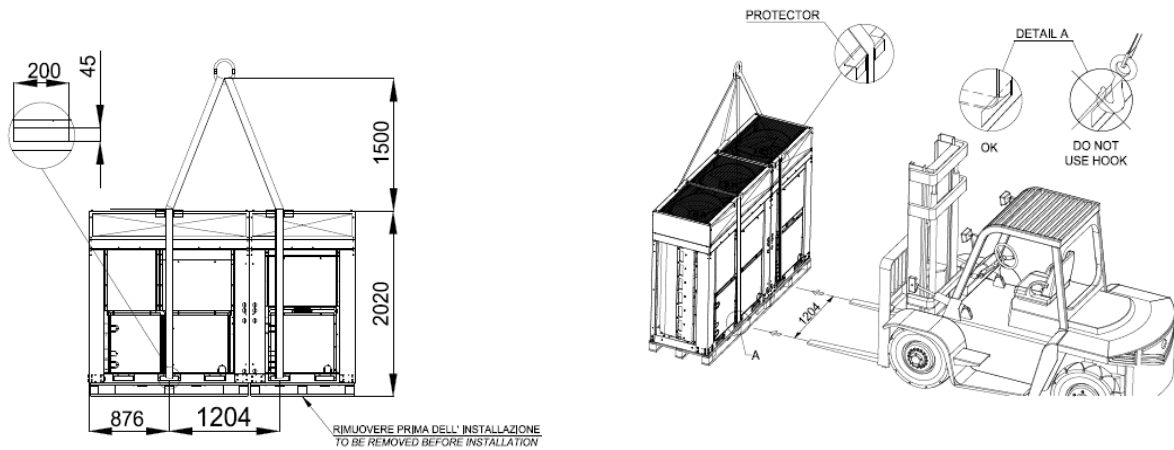


Figure 2 – Levage de l'unité extérieure DUALE

4.2.3. Levage de l'unité INTÉRIEURE

Un chariot élévateur ne peut être utilisé pour le transport que si l'unité reste sur sa palette, comme illustré ci-dessus.

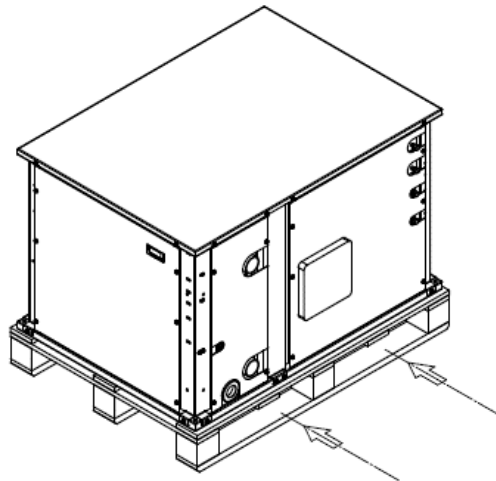


Figure 3 – Manutention et LEVAGE de l'unité intérieure

4.3. Positionnement et assemblage des unités extérieures

Toutes les unités extérieures sont conçues pour les applications extérieures, sur des balcons ou au sol, à condition que la zone d'installation soit privée d'obstacles susceptibles de réduire le flux d'air vers les serpentins de condenseur.

L'unité doit être installée sur des fondations solides et parfaitement nivelées. Si l'unité est installée sur un balcon ou un toit, il peut être nécessaire d'utiliser des longerons pour distribuer le poids.

Pour l'installation au sol, il convient de prévoir une forte base solide, d'une épaisseur minimum de 150 mm et d'une largeur supérieure à celle de l'unité. Cette base doit être en mesure de supporter le poids de l'unité. Dans les régions à fortes chutes de neige, cette épaisseur doit être augmentée.

Le châssis de l'unité doit être mis à niveau à l'aide d'espaces en plaques métalliques.

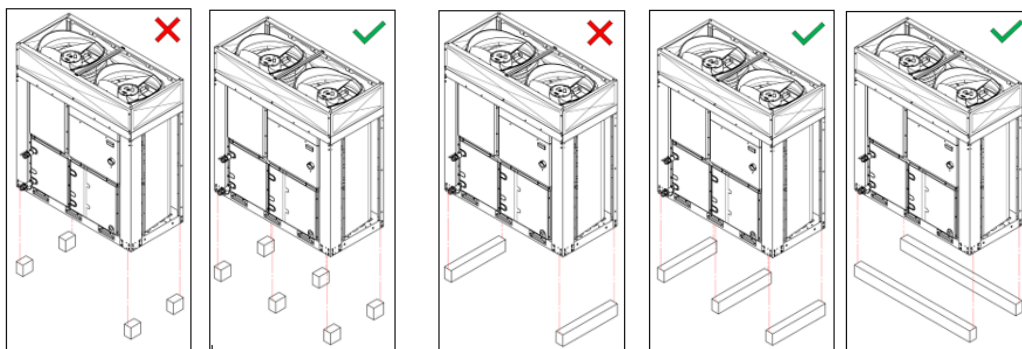


Figure 4 – Positionnement de l'unité MONO

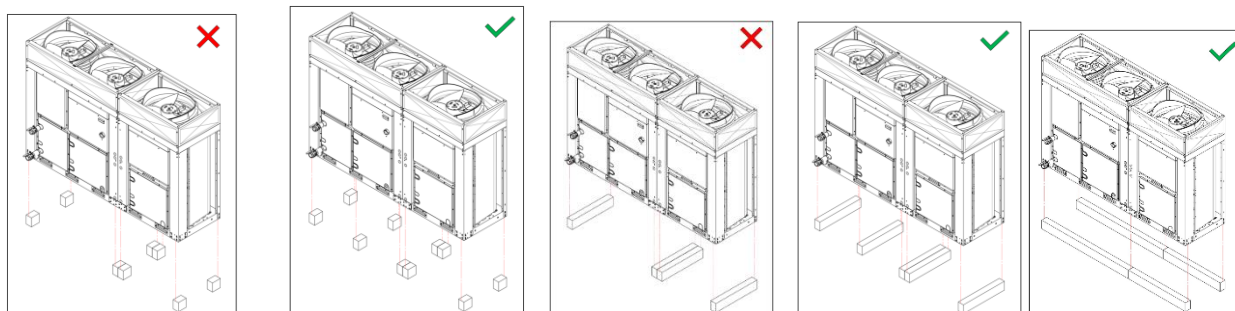


Figure 5 – Positionnement de l'unité DUALE

La base peut être installée dans le sens longitudinal ou transversal. Les illustrations suivantes indiquent l'emplacement des trous de montage :

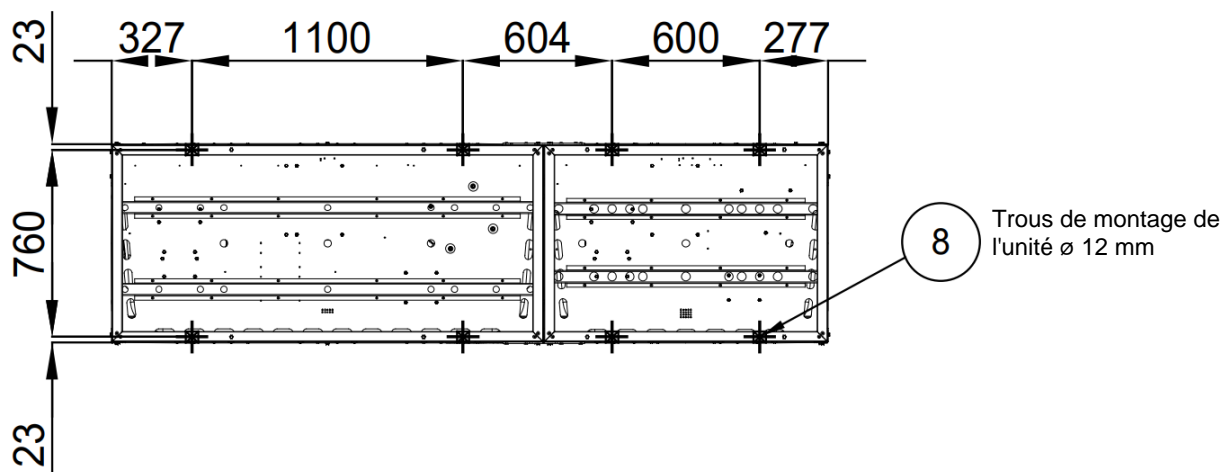


Figure 6 – Emplacement des trous de montage (vue du bas)

Pour fixer l'unité au sol, utilisez des boulons M10.

Avant la mise en service de l'unité, veuillez vérifier sa planéité à l'aide d'un dispositif de nivellement à laser ou d'appareils similaires. La planéité ne doit pas dépasser 5 mm pour les unités d'une longueur jusqu'à 7 m.

Pour garantir les meilleures performances sur le lieu d'installation, suivre les précautions et instructions suivantes :

- Évitez la recirculation du flux d'air.
- Vérifiez l'absence d'obstacles empêchant le flux correct de l'air.
- Assurez-vous que les fondations prévues sont résistantes et solides afin de réduire le bruit et les vibrations.
- Éviter d'installer l'unité dans des environnements particulièrement poussiéreux, afin de réduire la saleté des serpentins du condenseur.

4.3.1. Exigences d'encombrement minimal pour l'unité extérieure

Il est fondamental de respecter les distances minimales autour de toutes les unités afin de garantir une ventilation optimale des serpentins du condenseur.

Lors du choix de l'emplacement de l'unité et pour garantir un flux de l'air approprié, prendre en compte les facteurs suivants :

- éviter la recirculation d'air chaud.
- éviter une alimentation d'air insuffisante vers le condenseur refroidi par air.

Ces deux conditions peuvent causer une augmentation de la pression de condensation qui implique une diminution du rendement énergétique et de la capacité réfrigérante.

Tous les côtés de l'unité doivent être accessibles pour les opérations de maintenance post-installation et l'évacuation d'air verticale ne doit pas être obstruée. La figure ci-dessous montre l'espace minimum requis.

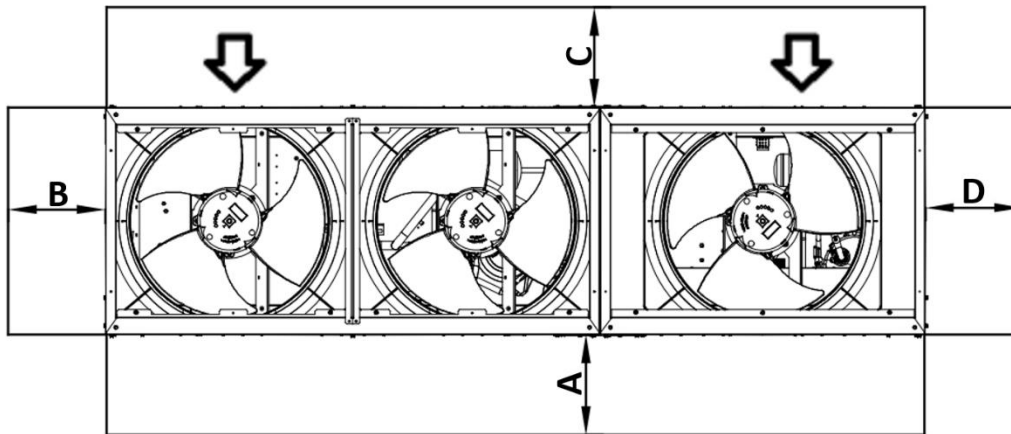


Figure 7 – unité DUALE

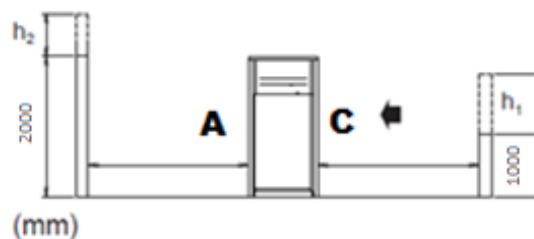
Où :

- A** : Côté tableau électrique
- B/D** : Vue latérale de la batterie
- C** : Vue avant de la batterie

Si l'unité est installée en champ libre, les distances indiquées sont :

$$A/B/C/D \geq 500 \text{ mm}$$

En présence d'obstacles ou de murs, les distances minimales suivantes sont recommandées :



$$h_2 > 0 \rightarrow A_1 \geq A + \frac{h_2}{2}$$

$$h_1 > 0 \rightarrow C_1 \geq C + \frac{h_1}{2}$$

Avec A_1 et C_1 les nouvelles distances minimales.

REMARQUE : Si la valeur calculée de A_1 et/ou C_1 est supérieure à 2000 mm, considérez 2000 mm comme distance minimale.

Si deux unités sont installées en champ libre côte à côte le long de leurs côtés les plus longs, A et C, la distance minimale recommandée entre elles est de 1000 mm ; si deux unités sont installées côte à côte le long de leurs côtés les plus courts, B et D, la distance minimale entre elles doit être de 500 mm. Si l'unité est installée sans respecter les distances minimales recommandées par rapport aux murs et/ou aux obstacles verticaux, il pourrait y avoir une combinaison de recirculation d'air chaud et/ou une alimentation insuffisante du condenseur refroidi par air, ce qui pourrait entraîner une réduction de la capacité et de l'efficacité.

Dans tous les cas, le microcompresseur permettra à l'unité de s'adapter aux nouvelles opérations de fonctionnement en fournissant la capacité disponible maximale dans des conditions déterminées, même si la distance latérale est inférieure à la distance conseillée, sauf si les conditions de fonctionnement compromettent la sécurité du personnel ou la fiabilité de l'unité.

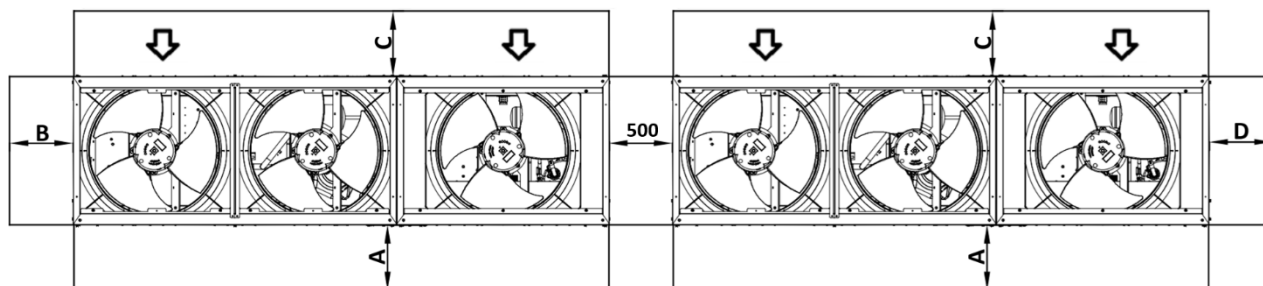


Figure 8 – Unités installées côte à côte le long de leurs côtés les plus courts, B ou D

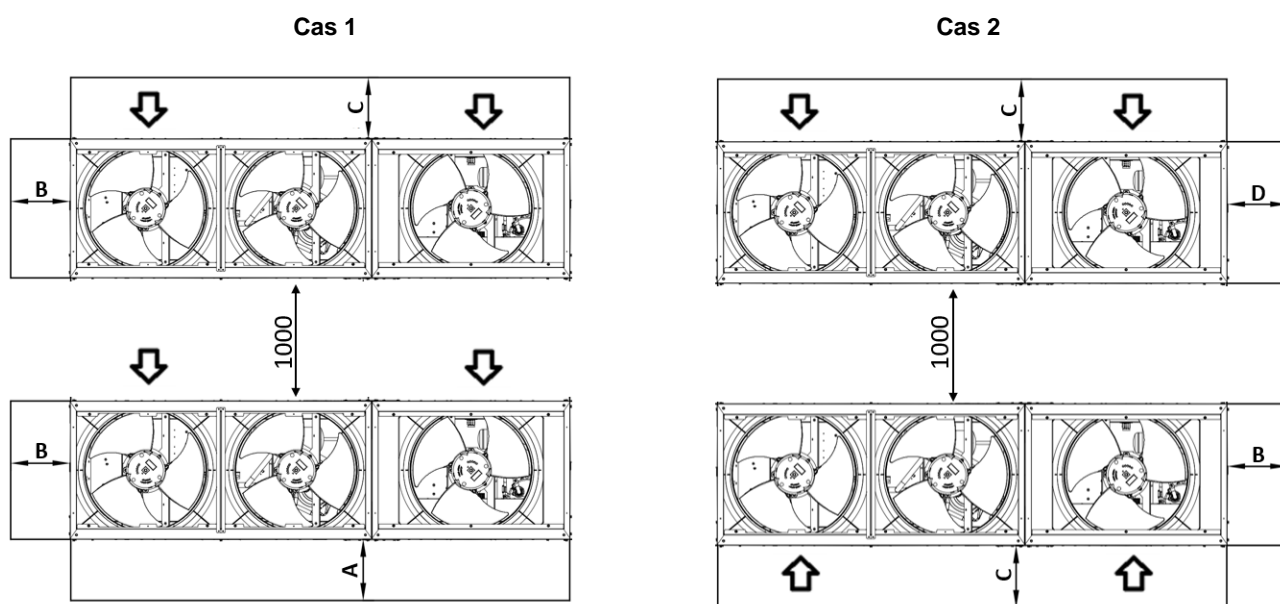


Figure 9 – Unités installées côte à côte le long de leurs côtés les plus longs (cas 1 et cas 2)

Les distances minimales, indiquées ci-dessus, garantissent la fonctionnalité de l'unité dans la plupart des applications.

4.4. Positionnement et assemblage de l'unité extérieure

L'unité extérieure et l'unité intérieure doivent être installées avant de raccorder les conduites de réfrigérant et d'eau.



Lisez également les précautions et les exigences dans les chapitres suivants :
Précautions générales de sécurité
Préparation

Assurez-vous que l'appareil est installé sur une base suffisamment solide pour éviter les vibrations et le bruit.

Il est préférable de l'installer sur une fondation longitudinale solide (structure en poutres d'acier ou béton).



- Si la hauteur d'installation de l'unité doit être augmentée, n'utilisez PAS de supports pour ne soutenir que les coins.
- Les supports sous l'unité doivent avoir une largeur d'au moins 100 mm.

Il y a deux côtés qui peuvent être montés face au mur. Il est important de respecter les distances minimales dans tous les cas.

L'unité doit être fixée pour éviter qu'elle s'incline.

Respectez l'espace minimum requis pour l'installation.

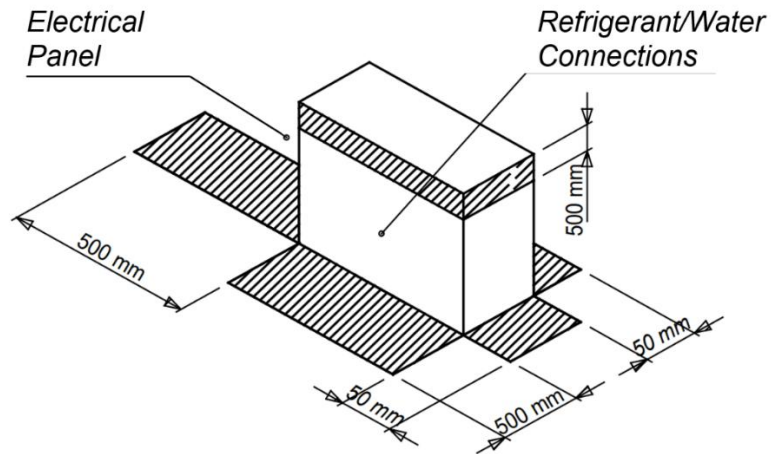
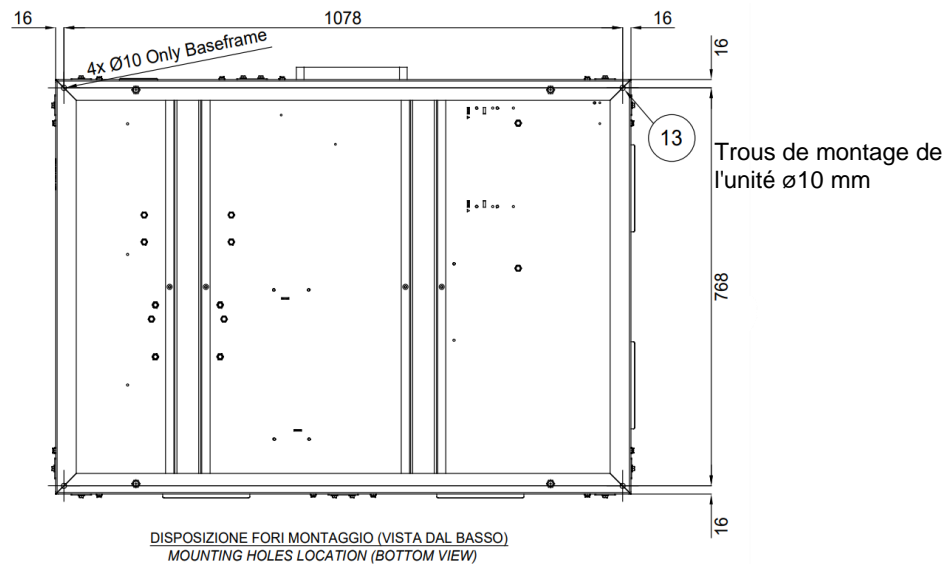


Figure 10 – Espace minimal requis pour l'unité intérieure

L'unité intérieure et les tuyaux de l'équipement doivent être installés de manière à être protégés contre les dommages accidentels dans l'espace occupé.



Fixez l'unité en place à l'aide de quatre boulons de fondation M8.

4.5. Exigences supplémentaires du site d'installation

- Lors de l'installation, tenez compte des vents forts, des typhons ou des tremblements de terre, une installation incorrecte peut entraîner le renversement de l'unité.
- Veillez à ce qu'en cas de fuite d'eau, celle-ci ne puisse pas endommager l'espace d'installation et les environs.

- Veillez à ce que l'entrée d'air de l'unité ne soit pas orientée dans la direction du vent principal. Le vent frontal perturbe le fonctionnement de l'unité. Si nécessaire, utilisez un écran pour bloquer le vent.
- Veillez à ce que l'eau ne puisse pas causer de dommages à l'endroit où vous vous trouvez en ajoutant des évacuations d'eau aux fondations et en évitant les pièges à eau dans la construction.

Installation en bord de mer. Assurez-vous que l'unité extérieure n'est PAS directement exposée aux vents marins. Cela permet d'éviter la corrosion causée par les niveaux élevés de sel dans l'air, qui pourrait réduire la durée de vie de l'unité.

Exemple : Derrière le bâtiment (cas I).

Si l'unité extérieure est exposée aux vents marins directs, installez un écran brise-vent (cas II).

- Hauteur du brise-vent $\geq 1,5$ fois la hauteur de l'unité extérieure
- Tenez compte de l'espace de service requis lorsque vous installez le brise-vent.

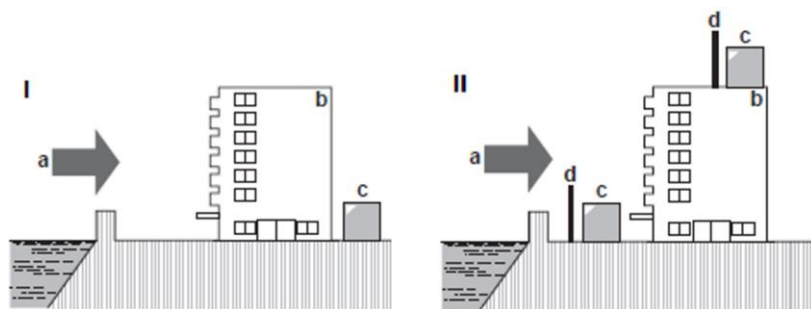


Figure 11 – Installation en bord de mer de l'unité extérieure

Légende :

- a. Vent marin
- b. Bâtiment
- c. Unité extérieure
- d. Brise-vent



Lorsque vous utilisez l'unité dans une température ambiante extérieure basse, veillez à suivre les instructions décrites ci-dessous.

Pour éviter l'exposition au vent et à la neige, installez une plaque déflectrice sur le côté air de l'unité extérieure : dans les régions à fortes chutes de neige, il est très important de choisir un site d'installation où la neige n'affectera PAS l'unité. Si des chutes de neige latérales sont possibles, assurez-vous que le serpentin de l'échangeur de chaleur n'est PAS affecté par la neige. Si nécessaire, installez une bâche à neige ou un abri et un piédestal. Pour les instructions d'installation de la bâche à neige, contactez votre concessionnaire.



Lors de l'installation de la bâche à neige, n'obstruez PAS le débit d'air de l'unité.

4.6. Combinaison d'unités et d'options

L'unité extérieure et l'unité intérieure peuvent être combinées comme indiqué dans le tableau suivant.

Combinaisons d'unités	
Dimension 21 kW	1x EWYT021CZI-A1 + 1x EWYT021CZO-A1
Dimension 32 kW	1x EWYT032CZI-A1 + 1x EWYT032CZO-A1
Dimension 40 kW	1x EWYT040CZI-A1 + 1x EWYT040CZO-A1
Dimension 64 kW	1x EWYT064CZI-A2 + 1x EWYT064CZO-A2

4.7. Préparation de la tuyauterie du réfrigérant



Le réfrigérant R32 exige des précautions strictes pour maintenir le système propre, sec et étanche.

- **Propre et sec :** il faut empêcher les matières étrangères (y compris les huiles minérales ou l'humidité) de se mélanger au système.
- **Étanche :** Le R32 ne contient pas de chlore, ne détruit pas la couche d'ozone et ne réduit pas la protection de la terre contre les rayons ultraviolets nocifs. Le R32 peut contribuer légèrement à l'effet de serre s'il est libéré. Il faut donc veiller à vérifier l'étanchéité de l'installation.



La tuyauterie et les autres parties contenant de la pression doivent être adaptées au réfrigérant. Utilisez du cuivre sans soudure désoxydé à l'acide phosphorique pour le réfrigérant.

- Les matières étrangères à l'intérieur des tuyaux (y compris les huiles de fabrication) doivent être ≤ 30 mg/10 m.
- Qualité de trempe : utiliser des tuyaux dont la qualité de trempe est en fonction du diamètre du tuyau, comme indiqué dans le tableau ci-dessous.

Ø tuyau	Qualité de trempe du matériau de la tuyauterie
Tous	Recuit léger R220

Tableau 4 – Qualité de trempe pour le matériau de la tuyauterie

- L'épaisseur de la tuyauterie du réfrigérant doit être conforme à la législation en vigueur. L'épaisseur minimale des tuyaux pour la tuyauterie R32 doit être conforme au tableau ci-dessous.

Ø tuyau	Épaisseur
6,35 mm/9,52 mm/12,7 mm	0,80 mm
16,00 mm	1,00 mm
22,20 mm	1,10 mm
28,6 mm	1,15 mm

Tableau 5 – Épaisseur de tuyau pour R32

Pour sélectionner la taille de la tuyauterie

Déterminez la taille appropriée à l'aide des tableaux et de la figure de référence suivants (à titre indicatif uniquement).

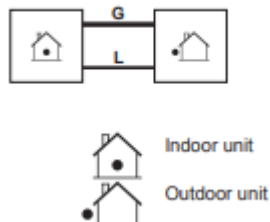


Figure 12 – Schéma de tuyauterie Unité intérieure - Unité extérieure

Dimensions de la tuyauterie Unité intérieure - Unité extérieure		
UNITÉ INTÉRIEURE	G = Tuyauterie de gaz	L = Tuyauterie de liquide
EWYT021CZI-A1	Ø 28,6 mm	Ø 9,52 mm
EWYT032CZI-A1	Ø 28,6 mm	Ø 12,7 mm
EWYT040CZI-A1	Ø 28,6 mm	Ø 12,7 mm
EWYT064CZI-A1	Ø 28,6 mm	Ø 12,7 mm sur Circuit 1, Ø 9,52 mm sur Circuit 2

Tableau 6 – Tableau des diamètres de tuyauterie

Lorsque les raccords de l'unité intérieure ne correspondent pas au diamètre des exigences de tuyauterie spécifiées, les exigences de diamètre de la tuyauterie doivent être satisfaites en utilisant des réducteurs/rallonges (fournis avec l'unité) sur les raccords de l'unité intérieure.

Le tableau ci-dessous indique la longueur et la hauteur maximales que peut atteindre le système de tuyauterie entre l'unité intérieure et l'unité extérieure. Il est strictement nécessaire de rester dans ces limites, sinon le bon fonctionnement de l'unité n'est pas garanti.

Longueur maximale de la tuyauterie et différence de hauteur	
Longueur maximale autorisée pour la tuyauterie	30 m
Différence de hauteur entre l'unité intérieure et extérieure	≤ 10 m

Tableau 7 – Tableau des longueurs et des différences de hauteur des tuyaux



Si ces longueurs et hauteurs maximales ne sont pas respectées, Daikin Applied Europe S.p.A. ne garantira pas le bon fonctionnement des unités.

4.8. Protection contre le bruit et les sons

L'unité génère du bruit, principalement en raison de la rotation des compresseurs et des ventilateurs. Le niveau de bruit correspondant à chaque modèle est indiqué dans la documentation de vente. Si l'unité est installée, utilisée et entretenue correctement, le niveau d'émission sonore ne requiert l'emploi d'aucun dispositif de protection spécial pour travailler de manière continue à proximité de celle-ci.

4.9. Circuit d'eau pour le raccordement à l'unité

Les équipements suivants du circuit d'eau sont fournis avec l'unité intérieure.

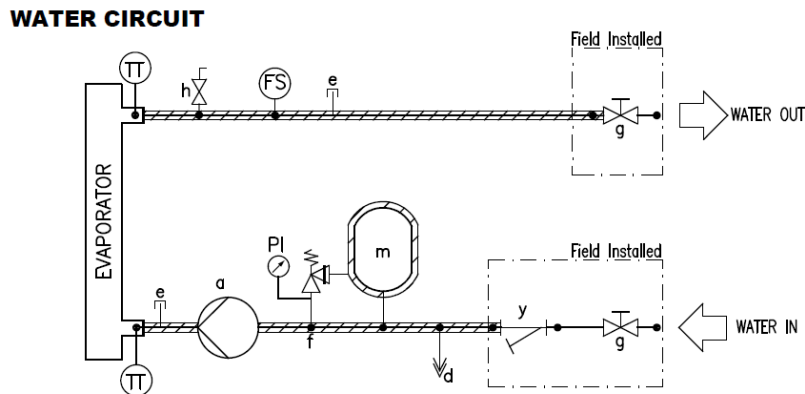


Figure 13 – Schéma hydraulique

ÉQUIPEMENT DU CIRCUIT D'EAU

A	POMPE	m	VASE D'EXPANSION
d	DRAIN	y	FILTRE À EAU
e	RACCORD ENFICHABLE	TT	CAPTEUR DE TEMPÉRATURE
f	SOUPAPE DE SÛRETÉ 3 BAR ½"	PI	MANOMÈTRE
g	SOUPAPE D'ARRÊT	FS	FLUXOSTAT
h	ÉVENT D'AÉRATION		

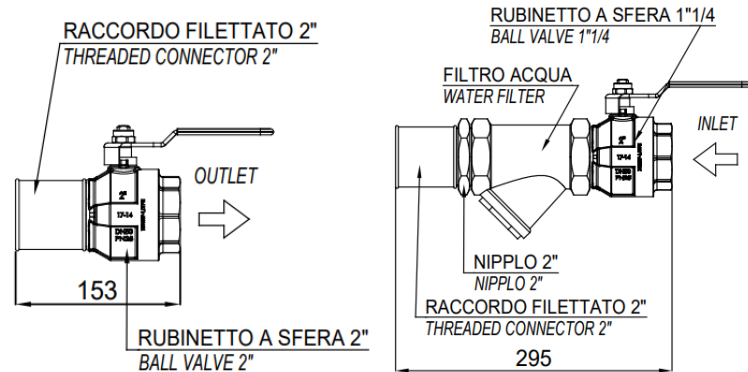


Figure 14 – Éléments hydrauliques

N.B. : Le filtre et les vannes d'arrêt sont fournis avec l'unité à l'intérieur de l'armoire et doivent être installés avant le fonctionnement.

4.9.1. Tuyaux de l'eau

Les tuyaux doivent être conçus avec le moins possible de courbes et de changements verticaux de direction. De cette manière, les coûts d'installation sont considérablement réduits et les performances du système améliorées. Le réseau d'eau doit être doté de supports antivibratoires afin de réduire la transmission des vibrations aux structures.

La protection du circuit d'eau est nécessaire en hiver, même lorsque l'unité n'est pas en fonctionnement.

- Avant d'isoler les tuyaux de l'eau, assurez-vous de l'absence de fuites. Le circuit hydraulique complet doit être isolé pour éviter la condensation et réduire la capacité de réfrigération. Protégez les tuyaux d'eau du gel en hiver (en utilisant par exemple un câble chauffant).
- Vérifiez que la pression de l'eau ne dépasse pas la pression nominale côté eau (3 bars). Protégez les tuyaux de l'eau du gel en hiver (en utilisant par exemple une solution de glycol ou un câble chauffant).

Sélectionnez le diamètre de la tuyauterie en fonction du débit d'eau requis et de la pression statique externe disponible de la pompe. Consultez le tableau suivant pour connaître le diamètre recommandé pour la tuyauterie hydraulique.

Unité	Diamètre des tuyaux d'eau
EWYT021~040CZI-A1	1 ¼"
EWYT064CZI-A2	2"

Tableau 8 – Diamètres des tuyaux d'eau

4.9.2. Fluxostat

Le fluxostat a pour fonction d'arrêter l'unité en cas d'interruption du débit d'eau, protégeant ainsi le BPHE du gel. Il s'agit d'un fluxostat à palette approprié pour une utilisation ininterrompue en extérieur (IP65).

Le fluxostat est configuré pour intervenir lorsque le débit d'eau du BPHE atteint la valeur minimale du débit autorisée (voir le tableau ci-dessous).

Modèle	Point de consigne du fluxostat [l/min]
EWYT021CZI-A1	22
EWYT032CZI-A1	31
EWYT040CZI-A1	31
EWYT064CZI-A2	57

Tableau 9 – Point de consigne du fluxostat

4.9.3. Réparation et contrôle du raccordement du circuit d'eau

Les unités doivent être dotées d'une entrée et d'une sortie d'eau pour raccorder la pompe à chaleur au circuit hydraulique du système. Ce circuit doit être raccordé à l'unité par un technicien autorisé et doit être conforme aux réglementations locales.



La pénétration de saleté dans le circuit hydraulique peut éventuellement générer des problèmes. En raccordant le circuit d'eau, veuillez pour cette raison à toujours faire attention à :

- **utiliser uniquement des tuyaux propres à l'intérieur.**
- **tenir le tuyau de manière à ce que son extrémité soit orientée vers le bas en enlevant les bavures éventuelles.**
- **recouvrir l'extrémité du tuyau avant de le faire passer à travers un mur pour éviter la pénétration de poussière et de saleté.**
- **nettoyer les tuyaux du système situé entre le filtre et l'unité avec de l'eau courante avant de raccorder le système.**

4.9.4. Pression de l'eau

Vérifiez que la pression de l'eau est supérieure à 1 bar. Si elle est inférieure, ajoutez de l'eau. La pression maximale de fonctionnement est 3 bar.

4.10. Traitement de l'eau

Avant de mettre l'unité en marche, nettoyez le circuit de l'eau.

Le BPHE ne doit pas être exposé aux vitesses de rinçage ou aux débris déversés pendant le rinçage. Il est recommandé de disposer d'un système de dérivation et de soupape de taille appropriée pour permettre le rinçage du système de tuyauterie. La dérivation peut être utilisée pendant la maintenance pour isoler l'échangeur de chaleur sans perturber le débit vers d'autres unités.

Les dommages dus à la présence de corps étrangers ou de particules dans le BPHE ne sont pas couverts par la garantie. La saleté, le calcaire, les résidus de corrosion et d'autres éléments sont susceptibles de s'accumuler dans l'échangeur de chaleur, réduisant sa capacité d'échange thermique. Les chutes de pression peuvent également augmenter, réduisant alors le flux d'eau. Un traitement de l'eau adéquat réduit par conséquent le risque de corrosion, d'érosion, de dépôt, etc. Le traitement d'eau le plus approprié doit être déterminé sur place, en fonction du type de système et des caractéristiques locales de l'eau de traitement.

Le fabricant n'est pas responsable des éventuels dommages ou dysfonctionnements de l'équipement causés par l'absence ou un traitement inapproprié de l'eau. Les tableaux suivants indiquent les limites acceptables de qualité de l'eau :

Exigences de qualité de l'eau DAE	BPHE
pH (25 °C)	7,5 – 9,0
Conductivité électrique [$\mu\text{S}/\text{cm}$] (25 °C)	< 500
Ion chlore [mg Cl / l]	< 70
Ion sulfate [mg SO_4^{2-} / l]	< 100
Alcalinité [mg CaCO_3 / l]	< 200
Dureté totale (mg CaCO_3 / l)	75 – 150
Fer [mg Fe / l]	< 0,2
Ion ammonium [mg NH_4^+ / l]	< 0,5
Silice (mg SiO_2 / l)	
Chlore moléculaire (mg Cl_2 /l)	< 0,5

Tableau 10 – Limites acceptables de la qualité de l'eau

4.11. Pertes de charge d'eau pour les filtres

L'illustration suivante indique les pertes de charge du filtre à eau.

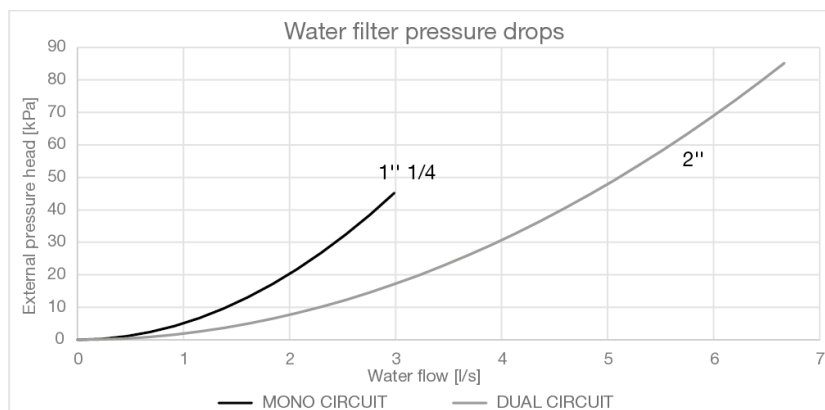


Figure 15 – Pertes de charge du filtre à eau

4.12. Pompe de l'unité intérieure

Avant de mettre la pompe en marche, assurez-vous que le circuit hydraulique est rempli correctement avec une pression statique minimale de 1 bar en guise de protection contre la cavitation. En outre, afin d'assurer la purge correcte du système de tuyauterie, assurez-vous que la vanne d'évent indiquée sur les schémas hydrauliques par la lettre « h » est ouverte. La figure suivante illustre la hauteur de pression externe (kPa) pour la pompe à eau.

EWYT-CZP – Pompe à faible hauteur

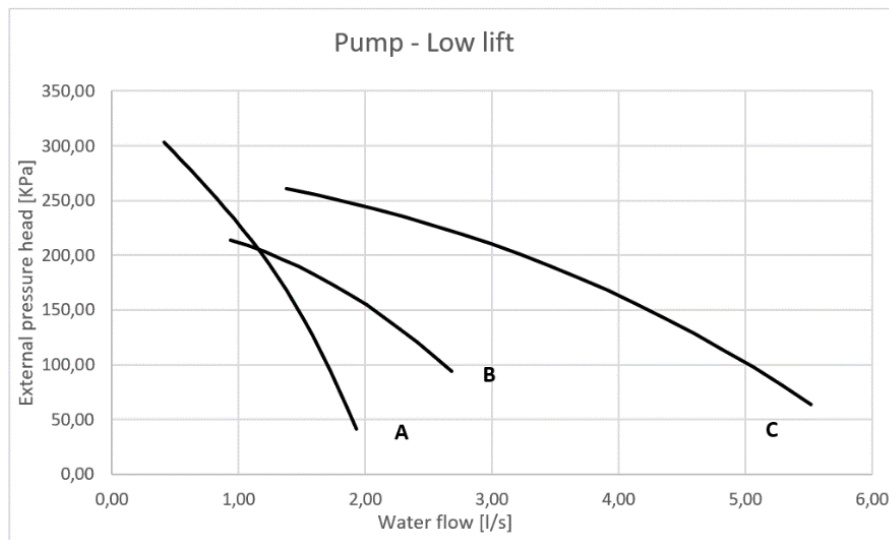


Figure 16 – Tête de pression externe de la pompe à eau

La pression statique externe correspond à la différence entre la pression statique externe de la pompe et la chute de pression de l'évaporateur et du filtre à eau. La plage de débit d'eau se réfère à la pompe uniquement. Pour les limites de débit d'eau de l'unité, voir la section correspondante.

Courbes de la pompe	
Modèle	Courbe de la pompe
EWYT021CZI-A1	A
EWYT032CZI-A1	B
EWYT040CZI-A1	B
EWYT064CZI-A2	C

Tableau 11 – Courbes de la pompe associées à chaque dimension d'unité

4.13. Limites de fonctionnement

Le fonctionnement hors des limites indiquées peut endommager l'unité. En cas de doute, contactez le représentant du fabricant. L'illustration suivante indique les plages de fonctionnement en mode refroidissement et en mode chauffage, en termes de température de l'eau de sortie (LWT) et de température ambiante (OAT).

OAT (ou TAE)	Température ambiante extérieure
ELWT	Température de l'eau en sortie de l'évaporateur

PLAGE DE FONCTIONNEMENT EN REFROIDISSEMENT - EWYT_CZ EWYT021~064-CZ

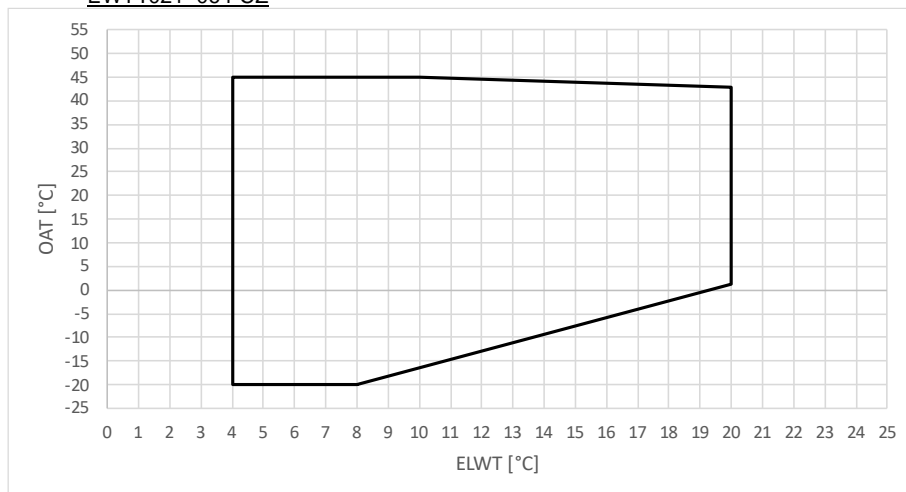


Figure 17 – Limites de fonctionnement sur EWYT_CZ en mode refroidissement

PLAGE DE FONCTIONNEMENT EN CHAUFFAGE - EWYT-CZ
EWYT021~064-CZ

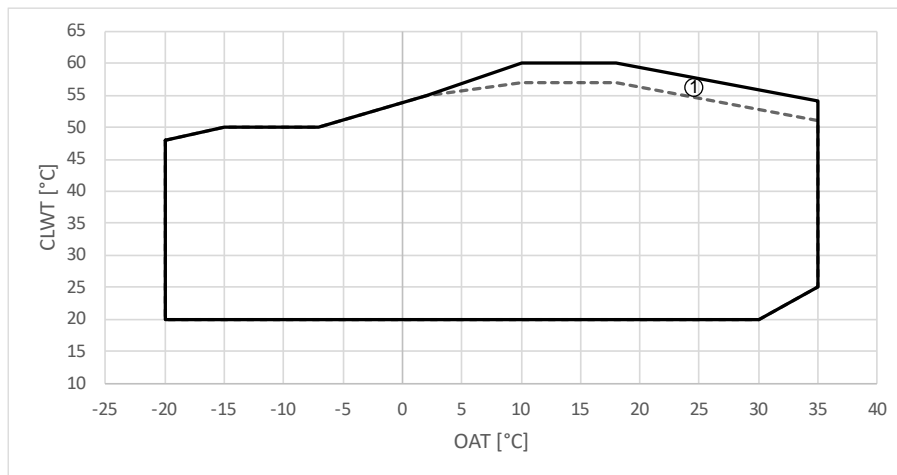


Figure 18 – Limites de fonctionnement sur EWYTCZ en mode chauffage

OAT (ou TAE)	Température ambiante extérieure
CLWT	Température de l'eau quittant le condenseur
Réf. 1	Certaines dimensions d'unité fonctionnent à charge partielle dans cette zone.



Les graphiques présentés ci-dessus constituent une ligne directrice pour les limites d'exploitation dans la plage.
Reportez-vous au logiciel de sélection CSS pour connaître les limites de fonctionnement réelles dans les conditions de travail de chaque modèle.

4.14. Stabilité d'opération et contenu minimum d'eau dans le système

Pour le bon fonctionnement du groupe, il est important de garantir une teneur minimale en eau dans le système, en évitant un nombre excessif de démarrages et d'arrêts de compresseurs. En fait, chaque fois que le compresseur commence à fonctionner, une quantité excessive d'huile provenant du compresseur entre dans le circuit de réfrigérant et simultanément, il se produit une augmentation de la température du stator du compresseur, générée par le courant d'appel du système de démarrage. Afin de ne pas endommager le compresseur, le système de contrôle ne permet pas plus de 10 démarrages par heure. L'installation dans laquelle l'unité est installée doit donc garantir que la teneur en eau globale permette un fonctionnement constant de l'unité et, par conséquent, un meilleur confort environnemental.

À titre d'indication générale, la quantité d'eau ne doit pas être inférieure aux valeurs indiquées dans le tableau suivant :

Pompe à chaleur	I/kW suggéré	Contenu minimal d'eau [l]
EWYT021CZ(I/O)-A1	5,0	100
EWYT032CZ(I/O)-A1	4,9	160
EWYT040CZ(I/O)-A1	4,6	180
EWYT064CZ(I/O)-A2	2,7	170

Tableau 12 – Contenu minimum d'eau dans le système



Un supplément d'eau peut être nécessaire dans les processus critiques ou dans les espaces à forte charge thermique.

La différence de température de démarrage peut varier de 1 à 5 K. Cela a un impact sur le volume d'eau minimal requis lorsque l'unité fonctionne en mode refroidissement. L'unité est pré-réglée pour une différence de température de démarrage de 2,5 K.

La condition Thermo ON est illustrée ci-dessous :

$$EWT > \text{Point de consigne} + \Delta T \text{ démarrage}$$

	Défaut	Max	Min
ΔT démarrage (K)	2,5	5	1

Par défaut, l'unité est réglée pour avoir une différence de température de l'eau de 2,5 K, ce qui lui permet de fonctionner avec le volume minimal mentionné dans le tableau précédent. Toutefois, si un différentiel de température plus faible est fixé, comme dans le cas des applications de refroidissement de processus où les fluctuations de température doivent être évitées, un volume d'eau minimal plus important sera nécessaire.

Pour garantir le bon fonctionnement de l'unité lors de la modification de la valeur du réglage, le volume d'eau minimal doit être corrigé. Si ce volume dépasse la plage autorisée dans l'unité, un vase d'expansion supplémentaire ou un réservoir tampon doit être installé dans le réseau de canalisation.

Facteur de correction du volume d'eau minimal

Un facteur de correction du volume d'eau « a » est introduit sur la base de la différence de température de démarrage « b », dont la fonction est :

$$a \cdot b = 2.5$$

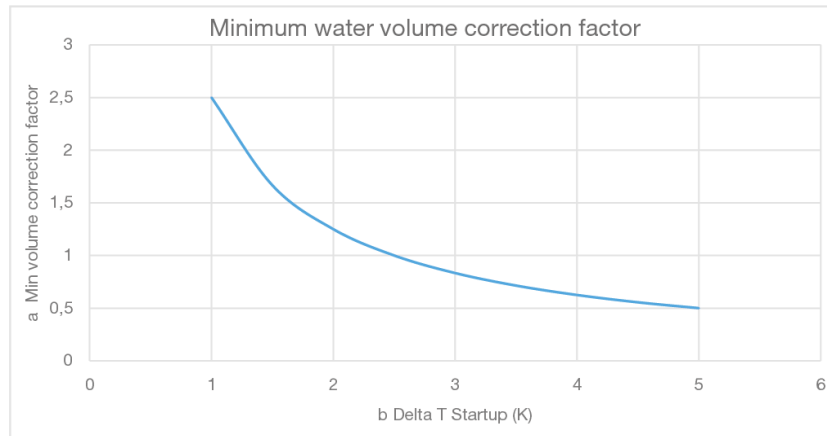


Figure 19 – Facteur de correction du volume d'eau minimal

Exemple :

Pour illustrer l'impact sur le système lors de la modification du paramètre, nous considérerons une unité dont le volume d'eau minimum autorisé est 100 l. Supposons que le paramètre soit modifié de Delta T 2,5 K (par défaut) à 1,5 K. Le facteur de correction à appliquer est $a = \frac{2,5}{1,5} = 1,67$, ainsi, pour calculer la teneur minimale en eau du système pour une unité de 21 kW, il suffit de multiplier le volume minimal par défaut par ce facteur de correction pour obtenir le nouveau volume minimal, 167 l.

4.15. Limites pour le débit d'eau

Pour assurer le bon fonctionnement de l'unité, la valeur du débit d'eau dans l'évaporateur doit être comprise dans la plage déclarée pour cette unité. Un débit d'eau inférieur à la valeur minimale indiquée dans le tableau suivant pourrait entraîner des problèmes de gel, d'encrassement et de mauvais contrôle. Un débit de l'eau supérieur à la valeur maximale indiquée au Tableau 13 entraînera une perte de charge inacceptable et une érosion excessive des tuyaux, et vibrations qui peuvent provoquer une cassure.

Limites de débit par unité		
MODÈLE	Débit min [l/s]	Débit max [l/s]
EWYT021CZI-A1	0,84	1,90
EWYT032CZI-A1	1,01	2,66
EWYT040CZI-A1	1,01	2,66
EWYT064CZI-A2	1,41	5,50

Tableau 13 – Limites de fonctionnement

4.16. Étallonage du vase d'expansion

La pression de démarrage du vase d'expansion dépend de la différence entre le niveau auquel l'unité est installée et le point le plus haut du circuit d'eau, et se calcule comme suit :

$$P_i = 0,3 + (H/10) \text{ (bar)}$$

- Pi = Pression initiale

- H = Différence entre le niveau auquel l'unité est installée et le point le plus haut du circuit d'eau

Une unité avec une pompe intégrée possède un vase d'expansion de 12 litres avec une pression initiale de 1 bar.

Volume d'eau maximal

Reportez-vous au graphique ci-dessous pour déterminer le volume d'eau maximal afin d'étalonner le vase d'expansion :

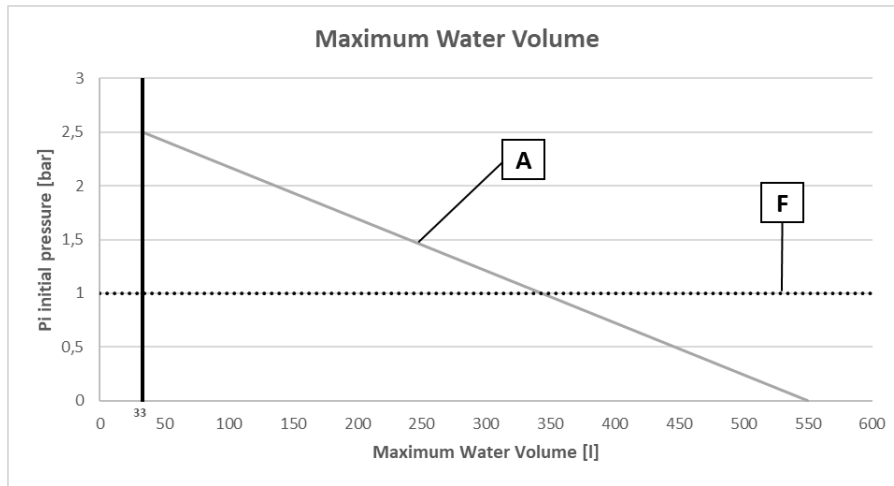


Figure 20 – Pression initiale du vase d'expansion basée sur le volume d'eau maximal

- A Circuit sans glycol
- F Défaut

La valeur par défaut pour la pression initiale, indiquée sur l'illustration, se réfère à une différence en H de 7 mètres.

Si le volume d'eau total de l'ensemble du circuit dépasse le volume maximal autorisé, il est nécessaire d'installer un autre vase d'expansion. Si la différence de H système est inférieure à 7 mètres et la valeur de pression initiale est inférieure à la valeur maximale autorisée (voir le graphique), aucun réglage de la pression initiale n'est requis.

S'il est nécessaire de modifier la valeur de pression initiale par défaut (1 bar), tenez compte des recommandations suivantes :

- N'utilisez que de l'azote sec pour régler la pression initiale dans le vase d'expansion.
- Un réglage inapproprié de la pression initiale dans le vase d'expansion entraînera un mauvais fonctionnement du système.

Les modifications de la pression initiale du vase d'expansion doivent être effectuées en réduisant ou en augmentant la pression d'azote à l'aide de la vanne Schrader du vase d'expansion.



Seul un installateur autorisé peut régler la pression initiale du vase d'expansion.

Vérification du volume d'eau : exemples

Exemple 1

L'unité est installée 5 m en dessous du point le plus élevé du circuit d'eau. Le volume d'eau total dans le circuit d'eau est de 250 litres. Aucune action ou modification requise.

Exemple 2

L'unité est installée au point le plus élevé du circuit d'eau. Le volume d'eau total dans le circuit d'eau (sans le glycol) est 420 litres.

Actions :

Comme le volume total d'eau (420 l) est plus élevé que le volume d'eau prédéfini (340 l), la pré-pression doit être réduite. La pré-pression requise est :

$$P_g = (0,3 + (H / 10)) \text{ bar} = (0,3 + (0/10)) \text{ bar} = 0,3 \text{ bar}$$

Le volume d'eau maximal correspondant est d'environ 490 l (voir le graphique).

Comme 420 l est inférieur à 490 l, la vase d'expansion est adéquat pour l'installation.

5. INSTALLATION ÉLECTRIQUE

5.1. Spécifications générales

Consultez le schéma électrique spécifique correspondant à l'unité acquise. Si le schéma électrique ne se trouve pas sur l'unité ou s'il a été égaré, contactez le représentant du fabricant qui vous en fera parvenir une copie.

En cas d'incohérence entre le schéma électrique et le tableau/les câbles électriques, contactez le représentant du fabricant.



▪ **Veillez à ce que la ligne électrique et la ligne de transmission soient éloignées l'une de l'autre. Le câblage de transmission et le câblage d'alimentation peuvent se croiser mais ne peuvent pas être parallèles.**

▪ **Le câblage de transmission et le câblage d'alimentation ne doivent pas toucher la tuyauterie interne afin d'éviter que les fils soient endommagés par la tuyauterie à haute température.**

▪ **Fermez fermement le couvercle et disposez les fils électriques pour éviter que le couvercle ou d'autres pièces ne se détachent.**

▪ Veillez à respecter les limites ci-dessous. Si les câbles d'unité à unité dépassent ces limites, il peut en résulter un dysfonctionnement de la transmission :

▪ Longueur maximale du câblage : 30 m.

▪ Longueur maximale du câblage : 30 m.

Pour le câblage ci-dessus, utilisez toujours des cordons en vinyle avec une gaine ou des câbles de 0,75 à 1,25 mm² (câbles à deux fils). (Les câbles à 3 fils sont autorisés uniquement pour l'interface utilisateur pour le basculement refroidissement/chauffage.)

L'équipement électrique est capable de fonctionner correctement à la température ambiante envisagée. Pour les environnements très chauds/froids (voir « 4.13, Limites de fonctionnement »), des mesures supplémentaires sont recommandées (contactez le représentant du fabricant).

L'équipement électrique est capable de fonctionner correctement lorsque l'humidité relative ne dépasse pas 50 % à une température maximale de +40 °C. Des taux d'humidité relative plus élevés sont admis à des températures plus basses (par exemple 90 % à 20 °C).

5.2. Branchements électriques

Veillez prévoir un circuit électrique pour connecter l'unité. Il doit être connecté aux câbles en cuivre avec une section adéquate par rapport aux valeurs d'absorption et conformément aux normes électriques en vigueur.

Daikin Applied Europe S.p.A. décline toute responsabilité pour un raccordement électrique insuffisant.



Les connexions aux bornes doivent être réalisées avec des bornes et des câbles en cuivre, sinon une surchauffe ou une corrosion pourrait se produire aux points de connexion et risquer d'endommager l'unité. Le raccordement électrique doit être effectué par du personnel qualifié, dans le respect des lois en vigueur. Il existe un risque de choc électrique.

L'alimentation électrique de l'unité doit être configurée de manière à pouvoir être allumée ou éteinte indépendamment de celle des autres composants du système et de tous les autres équipements, au moyen d'un interrupteur général.

Le raccordement électrique du tableau doit être effectué en maintenant la séquence correcte des phases. Consultez le schéma électrique spécifique correspondant à l'unité acquise. En cas d'incohérence entre le schéma électrique et le tableau/les câbles électriques, contactez le représentant du fabricant.



Ne pas appliquer de couple, de tension ou de poids aux bornes de l'interrupteur principal. Les câbles de lignes électriques doivent être supportés par des systèmes appropriés.

Pour éviter les interférences, tous les câbles de commande doivent être connectés séparément des câbles électriques. Pour ce faire, utilisez plusieurs conduits de passage électriques.

Les protections du système d'alimentation électrique doivent être conçues en fonction des valeurs susmentionnées. Un fusible doit être présent sur chaque phase et, dans les cas prévus par la législation nationale du pays d'installation, un détecteur de fuite à la terre.



Avant toute connexion électrique au moteur du compresseur et/ou aux ventilateurs, assurez-vous que le système est hors tension et que l'interrupteur principal de l'unité est ouvert. Le non-respect de cette règle peut engendrer de graves blessures corporelles.

5.3. Exigences de câble

Les câbles connectés au disjoncteur doivent respecter la distance d'isolation dans l'air et la distance d'isolation de surface entre les conducteurs actifs et la terre, conformément à la norme IEC 61439-1, tableaux 1 et 2, et aux lois nationales

locales. Les câbles connectés à l'interrupteur principal doivent être serrés à l'aide d'une paire de clés en respectant les valeurs de serrage unifiées, relatives à la qualité des vis, des rondelles et des écrous utilisés.

Connectez le conducteur de terre (jaune/vert) à la borne de terre PE.

Le conducteur de protection équipotentielle (conducteur de terre) doit avoir une section conforme au tableau 1 de la norme EN 602041 point 5.2 figurant ci-dessous.

Dans tous les cas, le conducteur de protection équipotentielle (conducteur de terre) doit avoir une section d'au moins 10^2 , conformément au point 8.2.8 de la même norme.

Section des conducteurs de phase en cuivre alimentant l'équipement S [mm ²]	Section minimale du conducteur de protection externe en cuivre Sp [mm ²]
S ≤ 16	S
16 < S ≤ 35	16
S > 35	S/2

Tableau 14 – Tableau 1, EN602041, point 5.2

5.3.1. Dimension maximale du câble

Dimension maximale du câble pouvant être connecté physiquement à l'interrupteur principal de l'unité.

Modèle	Dimension max. de câble [mm ²]	Modèle [A]
EWYT021CZO-A1	16	63
EWYT032CZO-A1	16	63
EWYT040CZO-A1	16	63
EWYT064CZO-A2	50	100

Modèle	Dimension max. de câble [mm ²]	Modèle [A]
EWYT021CZI-A1	6 (rigides) / 4 (flexibles)	12
EWYT032CZI-A1	6 (rigides) / 4 (flexibles)	12
EWYT040CZI-A1	6 (rigides) / 4 (flexibles)	12
EWYT064CZI-A2	6 (rigides) / 4 (flexibles)	12

5.3.2. Exigences des dispositifs de sécurité

L'alimentation doit être protégée par un dispositif différentiel à courant résiduel, comme indiqué dans le tableau ci-dessous. L'interrupteur principal et les fusibles peuvent être ajoutés conformément à la législation en vigueur.

La sélection et le dimensionnement du câblage doivent être effectués conformément à la législation applicable sur le courant maximal de l'unité.

Unité intérieure	Protection du client - Obligatoire	Fusibles - Non obligatoire
EWYT021CZI-A1	DISPOSITIF À COURANT RÉSIDUEL TYPE A	13A
EWYT032CZI-A1		13A
EWYT040CZI-A1		13A
EWYT064CZI-A2		13A

Unité extérieure	Protection du client - Obligatoire	Fusibles - Non obligatoire
EWYT021CZO-A1	DISPOSITIF À COURANT RÉSIDUEL TYPE A	32A
EWYT032CZO-A1		63A
EWYT040CZO-A1		63A
EWYT064CZO-A2		100A



En cas d'utilisation de disjoncteurs à courant résiduel, veillez à utiliser un type à haute vitesse à courant résiduel nominal de 300 mA.

5.4. Déséquilibre de phase

Dans un système triphasé, un déséquilibre excessif entre les phases entraîne une surchauffe du moteur. Le déséquilibre maximal en tension admissible est 3 %, calculé comme suit :

$$Unbalance \% = \frac{(V_x - V_m) * 100}{V_m}$$

Où :

V_x = phase avec le plus grand déséquilibre

V_m = tension moyenne

Exemple :

les trois phases mesurent respectivement 383, 386 et 392 V.

La moyenne est :

$$\frac{383 + 386 + 392}{3} = 387 \text{ V}$$

Le pourcentage de déséquilibre est :

$$\frac{(392 - 387) * 100}{387} = 1.29 \%$$

inférieur au maximum autorisé (3 %).

5.5. Diagramme de câblage principal

Le schéma électrique suivant montre la meilleure solution pour l'ensemble du système (unité intérieure + unité extérieure). Il est recommandé pour une installation sur le terrain

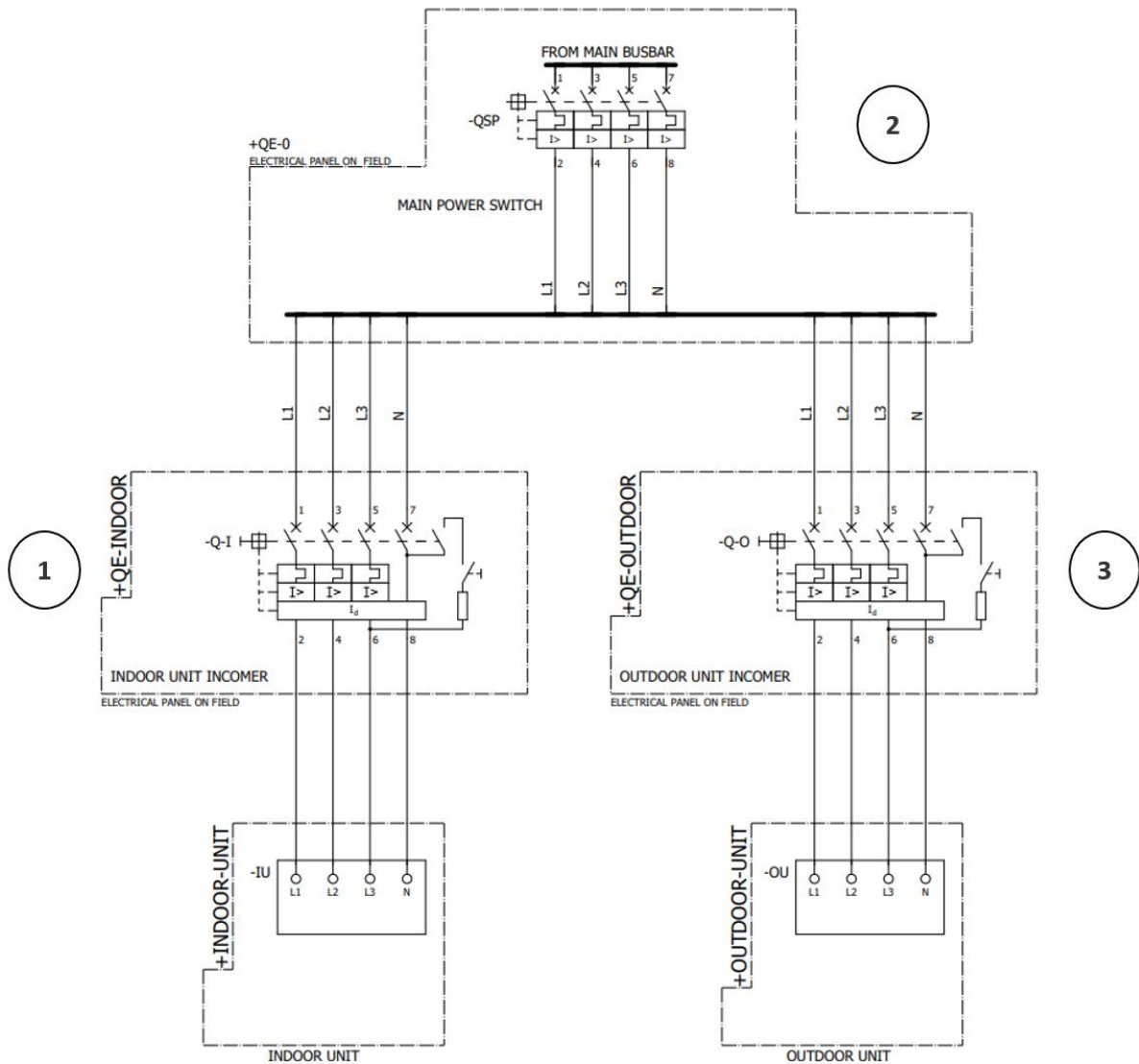


Figure 21 – Diagramme de câblage principal

INTERRUPTEUR SECTIONNEUR – 3P+N (QSP)		
Unité	Tension / courant d'alimentation des données	Commutateur principal – grandeur du courant (A)
EWYT021CZ—A1	360 VCA /25,90 A	D63
EWYT032CZ—A1	360 VCA /41,46 A	D100
EWYT040CZ—A1	360 VCA /45,90 A	D100
EWYT064CZ—A1	360 VCA /74,63 A	D125

Tableau 15 – Référence n° 1

UNITÉ NOMINALE ET INTENSITÉ DU COURANT DISJONCTEUR (Q-I)		
Unité	In (A)	Idn (mA)
EWYT021CZI—A1	C13	300 Type A
EWYT032CZI—A1	C13	300 Type A
EWYT040CZI—A1	C13	300 Type A
EWYT064CZI—A2	C13	300 Type A

Tableau 16 – Référence n° 2

UNITÉ NOMINALE ET INTENSITÉ DU COURANT DISJONCTEUR (Q-O)		
Unité	In (A)	Idn (mA)
EWYT021CZO—A1	C32	300 Type A
EWYT032CZO—A1	C63	300 Type A
EWYT040CZO—A1	C63	300 Type A
EWYT064CZO—A2	C100	300 Type A

Tableau 17 – Référence n° 3

6. RACCORDEMENT DE LA TUYAUTERIE DE RÉFRIGÉRANT

Précautions à prendre lors du raccordement de la tuyauterie de réfrigérant



RISQUE DE BRÛLURES



- Évitez que tout autre réfrigérant que celui désigné soit mélangé au cycle du réfrigérant (par exemple, l'air).
- N'ajoutez que du réfrigérant R32.
- N'utilisez que des outils d'installation (par exemple, le jeu de jauges du collecteur) qui sont exclusivement utilisés pour les installations de R32 afin de résister à la pression et d'empêcher les matières étrangères (par exemple, les huiles minérales et l'humidité) de se mélanger au système.
- Il convient d'être prudent lors du passage des tubes en cuivre à travers les murs.



Avant la procédure de raccordement, il est important d'empêcher toute impureté de pénétrer dans le système de tuyauterie.
Le bouchon sur les connexions de l'unité intérieure et extérieure ne doit être retiré que pendant l'installation de la tuyauterie de connexion.



Il est fortement recommandé, avant l'installation des unités, de faire le vide dans le système de tuyauterie à l'aide d'une pompe à vide à 2 étages équipée d'un clapet anti-retour qui peut évacuer à une pression manométrique de -100,7 kPa (-1,007 bar) (5 Torr absolus). Ensuite, une fois le vide effectué, laissez le système sous vide pendant au moins 2 heures. Après cela, mettez le système sous pression avec de l'azote gazeux jusqu'à une pression manométrique maximale de 4,0 MPa (40 bar). Ne réglez jamais la pression manométrique à un niveau supérieur à la pression maximale de fonctionnement de l'unité, c'est-à-dire 4,0 MPa (40 bar). Une fois les opérations de raccordement commencées, il est possible de dépressuriser le système en laissant l'azote à l'intérieur s'écouler hors de la tuyauterie.

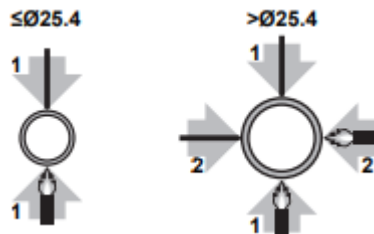


Raccordez solidement la tuyauterie de réfrigérant avant de faire fonctionner le compresseur. Si la tuyauterie de réfrigérant n'est PAS raccordée et que la vanne d'arrêt est ouverte lorsque le compresseur est en marche, de l'air sera aspiré. Cela provoquera une pression anormale dans le cycle de réfrigération, pouvant entraîner des dommages à l'équipement et même des blessures.

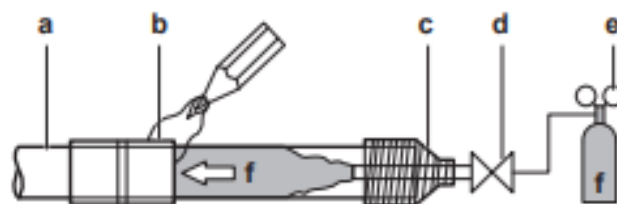
6.1. Pour braser l'extrémité du tuyau



Précautions à prendre lors du raccordement de la tuyauterie de terrain. Ajoutez du matériau de brasage comme indiqué sur la figure ci-dessous :



- Lors du brasage, soufflez au travers avec de l'azote pour éviter la création d'une grande quantité de film oxydé sur l'intérieur de la tuyauterie. Ce film affecte négativement les vannes et les compresseurs du système de réfrigération et empêche leur bon fonctionnement.
- Réglez la pression d'azote à 20 kPa (0,2 bar) (juste assez pour qu'on puisse la sentir sur la peau) avec une vanne de détente.



- a) Tuyauterie de réfrigérant
- b) Partie devant être brasée
- c) Rubanage
- d) Valeur manuelle
- e) Vanne de détente
- f) Azote

Figure 22 – Brasage de tuyaux

- N'utilisez PAS d'antioxydants pour le brasage des joints de tuyaux. Les résidus peuvent obstruer les tuyaux et casser les équipements.
- N'utilisez PAS de flux lors du brasage des tuyauteries de réfrigérant cuivre-cuivre. Utilisez un alliage d'apport de brasage en cuivre phosphoré (BCuP), qui ne nécessite aucun flux. Le flux est extrêmement nocif pour les systèmes de tuyauterie de réfrigérant. Par exemple, si un flux à base de chlore est utilisé, il provoquera la corrosion des tuyaux ou, en particulier, si le flux contient du fluor, il détériorera le réfrigérant.

6.2. Utilisation des clapets à bille

L'unité extérieure est expédiée avec les clapets à bille en position **FERMÉE**. Les raccords de tuyauterie sont scellés par un bouchon brasé sur le raccord. Pour installer le système de tuyauterie, il est nécessaire de retirer les bouchons d'étanchéité.

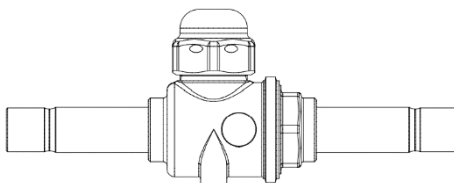


Figure 23 – Clapet à bille



Avant de retirer les bouchons sur les raccords de tuyauterie, assurez-vous que les clapets à bille sont en position FERMÉE.



Avant de retirer les bouchons sur les raccords de tuyauterie, il est possible de vérifier l'absence de réfrigérant par les orifices de charge montés de chaque côté de l'unité. Vérifier l'absence de fuite de réfrigérant par les clapets à bille.



En cas de présence de réfrigérant, celui-ci doit être éliminé avant de retirer les bouchons sur les raccords de tuyauterie et pendant toutes les opérations de brasage.



- L'unité extérieure est expédiée avec du réfrigérant à l'intérieur (précharge). La quantité varie pour chaque modèle.
- L'unité intérieure est expédiée avec de l'azote à l'intérieur.

Pour ouvrir/fermer le clapet à bille

- 1 Retirez le couvercle du clapet à bille.
- 2 Tournez la goupille à l'aide d'une clé à molette jusqu'à ce qu'elle cesse de tourner.
- 3 Lorsque la vanne d'arrêt NE PEUT plus tourner plus loin, arrêtez de tourner. La vanne est maintenant ouverte/fermée.



N'appliquez PAS une force excessive sur la vanne d'arrêt. Vous risqueriez de casser le corps de la vanne.

6.3. Pour connecter la tuyauterie de réfrigérant à l'unité extérieure



Toute la tuyauterie de terrain doit être installée par un technicien frigoriste agréé et doit être conforme aux réglementations locales et nationales en vigueur.



*Avant d'installer la tuyauterie de réfrigérant, il est important d'effectuer un test d'étanchéité à l'aide d'outils de détection des fuites, en particulier à proximité des vannes à bille. Assurez-vous que les clapets à bille sont en position **FERMÉE** pendant le test d'étanchéité.*



L'unité extérieure sera expédiée avec une certaine quantité de réfrigérant à l'intérieur (précharge). Il est important de s'assurer qu'aucun réfrigérant n'est présent dans les conduites à braser (après les clapets à bille). Si du réfrigérant est présent, retirez-le avant d'effectuer le processus de brasage.

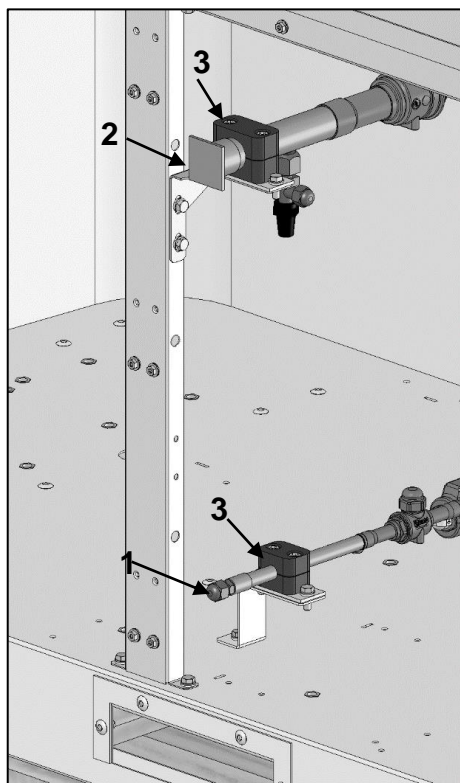


Avant de commencer toute opération de raccordement, veillez à retirer les supports en plastique situés aux extrémités des tuyaux, sinon la chaleur du processus de brasage pourrait les endommager.

Après avoir effectué avec succès le test d'étanchéité et vérifié qu'aucun réfrigérant n'est présent dans la tuyauterie qui doit être brasée, il est possible de connecter le système de tuyauterie à l'unité extérieure.

Pour raccorder la tuyauterie à l'unité extérieure, suivez la procédure suivante :

1. Retirez le panneau.
2. Retirez les supports en plastique (3) situés près des extrémités de la tuyauterie avant le brasage, sinon la chaleur générée risque de les endommager.
3. Commencez par dessouder et retirer la vanne Schrader (1) et le bouchon (2).
4. Ensuite, procédez au brasage des extrémités de la tuyauterie de l'unité extérieure au système de tuyauterie. N'oubliez pas de garder les clapets à bille de l'unité en position **FERMÉE** pendant toutes ces phases, car l'unité extérieure est remplie de réfrigérant.
5. Une fois la tuyauterie raccordée, attendez qu'elle refroidisse, puis réinstallez les supports en plastique.
6. Réinstallez le panneau.
7. Scellez les trous d'entrée de la tuyauterie et du câblage à l'aide d'un matériau d'étanchéité (fourni sur place), sinon la capacité de l'unité diminuera et de petits animaux pourraient pénétrer dans la machine.



Ci-dessus figure le détail de la tuyauterie extérieure pour l'unité extérieure, qui doit être raccordée au système de tuyauterie.

UNITÉ	Tuyauterie de gaz	Tuyauterie de liquide	Connexion de l'unité Côté gaz	Connexion de l'unité Côté liquide
EWYT021CZ(O/I)-A1	Ø 28,6 mm	Ø 9,52 mm	Ø 28,6 mm F	Ø 12,7 mm F
EWYT032CZ(O/I)-A1	Ø 28,6 mm	Ø 12,7 mm	Ø 28,6 mm F	Ø 12,7 mm F
EWYT040CZ(O/I)-A1	Ø 28,6 mm	Ø 12,7 mm	Ø 28,6 mm F	Ø 12,7 mm F
EWYT064CZ(O/I)-A2	Ø 28,6 mm	Ø 12,7 mm sur Circuit 1, Ø 9,52 mm sur Circuit 2	Ø 28,6 mm F	Ø 12,7 mm F



Après avoir raccordé toutes les tuyauteries, assurez-vous qu'il n'y a pas de fuite de gaz. Utilisez de l'azote pour effectuer un test de détection des fuites de gaz.



Assurez-vous que la tuyauterie installée sur le terrain ne touche pas d'autres tuyaux, le panneau inférieur ou le panneau latéral. En particulier pour le raccordement inférieur et latéral, veillez à protéger la tuyauterie avec une isolation appropriée, pour éviter qu'elle entre en contact avec le boîtier.



Utilisez une pompe à vide à 2 étages avec un clapet anti-retour qui peut évacuer à une pression manométrique de -100,7 kPa (-1,007 bar) (5 Torr absolus). Veillez à ce que l'huile dans la pompe ne circule pas en sens inverse dans le système lorsque la pompe ne fonctionne pas.



Prenez des précautions suffisantes en cas de fuite de réfrigérant. En cas de fuite de gaz réfrigérant, ventilez immédiatement la zone. Risques possibles :

- Des concentrations excessives de réfrigérant dans une pièce fermée peuvent entraîner un manque d'oxygène.
- Un gaz toxique peut être produit si le gaz réfrigérant entre en contact avec du feu.



Ne touchez JAMAIS directement un réfrigérant qui fuit accidentellement. Cela pourrait entraîner des blessures graves dues à des gelures.

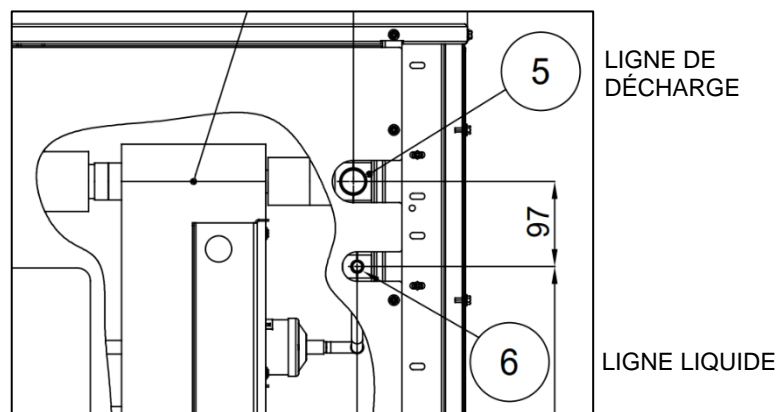
6.4. Pour raccorder la tuyauterie de réfrigérant à l'unité intérieure



Avant de commencer toute opération de connexion, assurez-vous de retirer les supports en plastique sur les extrémités de la tuyauterie, sinon la chaleur du processus de brasage pourrait les endommager.



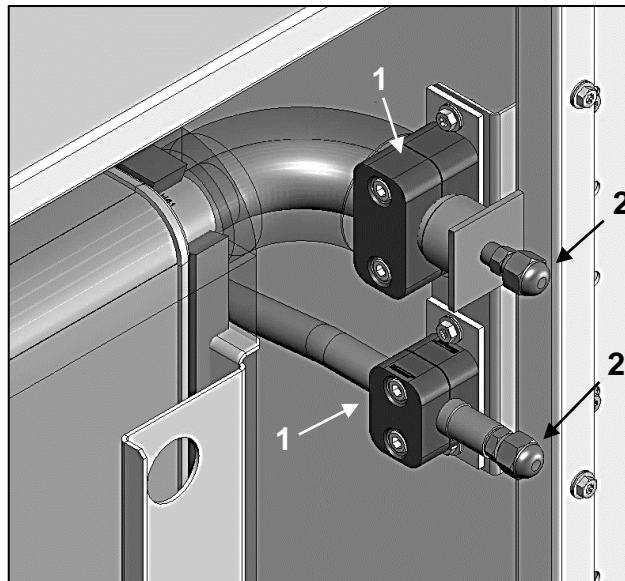
La procédure de raccordement de l'unité intérieure exige que le tuyau de gaz soit brasé au préalable. Lors du processus de brasage de la conduite de liquide (donc le dernier, étant donné que l'unité extérieure a déjà été connectée), il est fondamental de braser sans utiliser d'azote. En effet, l'azote n'aurait pas de sortie une fois la tuyauterie raccordée, ce qui entraînerait la mise sous pression de la tuyauterie. NE PAS utiliser d'azote pendant le brasage du tuyau liquide (c'est-à-dire le dernier tuyau à braser).



Le raccordement peut être effectué en suivant la procédure suivante :

1. Retirez le panneau
2. Retirez les supports en plastique (1), sinon la chaleur générée par le processus de soudage pourrait les endommager.
3. Retirez les bouchons sur les extrémités de la tuyauterie (2) et laissez l'azote s'écouler hors de l'unité.
4. Brasez les extrémités de la tuyauterie au système de tuyauterie en suivant la procédure indiquée ci-dessus.
5. Une fois que la tuyauterie a refroidi, réinstallez les supports en plastique.
6. Réinstallez le panneau.

Une fois terminé, il est possible d'effectuer un test d'étanchéité et de vide dans le système de tuyauterie et l'unité intérieure (unité extérieure exclue, n'oubliez pas de garder les clapets à bille en position **FERMÉE** pendant ces étapes, sinon le réfrigérant dans l'unité extérieure pourrait fuir).



6.5. Vérification de la tuyauterie de réfrigérant

Assurez-vous que la tuyauterie de réfrigérant est raccordée entre l'unité extérieure et l'unité intérieure. Assurez-vous que les clapets à bille sur l'unité extérieure sont en position **FERMÉE**. La tuyauterie de réfrigérant à vérifier concerne uniquement l'unité intérieure et le système de tuyauterie.

Procédure type

Le contrôle de la tuyauterie de réfrigérant comprend généralement les étapes suivantes :

1. Vérification de l'absence de fuites dans le système de tuyauterie de réfrigérant.
2. Réalisation d'un séchage sous vide pour éliminer toute humidité, air ou azote de la tuyauterie de réfrigérant.
3. Isolation de la tuyauterie de réfrigérant



Utilisez une pompe à vide à 2 étages avec un clapet anti-retour qui peut évacuer à une pression manométrique de -100,7 kPa (-1,007 bar) (5 Torr absolus). Veillez à ce que l'huile dans la pompe ne circule pas en sens inverse dans le système lorsque la pompe ne fonctionne pas.



Utilisez cette pompe à vide exclusivement pour du R32. L'utilisation de la même pompe pour d'autres réfrigérants peut endommager la pompe et l'unité.

6.5.1. Test d'étanchéité sous pression



Une fois que tous les tuyaux ont été raccordés, assurez-vous qu'il n'y a pas de fuite de gaz. Utilisez de l'azote pour effectuer une détection de fuite de gaz.

Éliminez le vide en pressurant avec de l'azote gazeux jusqu'à une pression manométrique maximale de 4,0 MPa (40 bars). Ne réglez jamais la pression manométrique à un niveau supérieur à la pression maximale de fonctionnement de l'unité, c'est-à-dire 4,0 MPa (40 bar).

6.5.2. Pour effectuer un séchage sous vide



Avant de commencer toute procédure de mise sous vide, il est nécessaire de s'assurer que la vanne d'expansion dans l'unité intérieure est COMPLÈTEMENT OUVERTE. Sinon, il ne sera pas possible d'effectuer une mise sous vide complète. La vanne d'expansion dans l'unité intérieure est celle qui est utilisée pendant le fonctionnement en mode refroidissement. Utilisez un aimant spécial ou suivez la procédure indiquée dans ce manuel pour ouvrir la vanne de détente.

La première étape pour effectuer correctement un vide dans l'unité intérieure + le système de tuyauterie consiste à s'assurer que la vanne de détente à l'intérieur de l'unité intérieure est **complètement ouverte**. Pour ouvrir la vanne, il est nécessaire d'avoir déjà installé le système électrique de l'unité et de l'allumer. Ensuite, par le biais du module de contrôle IHM, suivez la procédure ci-dessous pour ouvrir la vanne de détente. N'oubliez pas de le régler à un pourcentage d'ouverture de 100%.

1. Mettez l'unité intérieure sous tension. N'oubliez pas de garder le câble de communication Modbus entre l'unité intérieure et l'unité extérieure **DÉBRANCHÉ**.
2. Avec le module EvCO HMI, allez à la page [14.22]. Avec le module Siemens HMI, suivez le chemin « Main Menu → Commission Unit → Manual Control → Unit → IU Exv Ctrl » et sélectionnez le paramètre désiré :
 - **0** = Normal (valeur par défaut)
 - **1** = Forcer l'ouverture des vannes de détente circuit 1
 - **2** = Forcer l'ouverture des vannes de détente circuit 2
 - **3** = Forcer l'ouverture des vannes de détente circuits 1 et 2
 - **4** = Forcer la fermeture des vannes de détente
3. Attendez 1 minute.
4. Coupez l'alimentation électrique de l'unité intérieure. N'oubliez pas de maintenir le câble de communication Modbus entre les unités intérieure et extérieure **DÉBRANCHÉ**. **Il est maintenant possible de procéder aux phases de vide et de raccordement de la tuyauterie.**
5. Une fois la procédure de raccordement terminée, il est possible de rallumer l'alimentation électrique de l'unité intérieure SANS connecter le câble Modbus entre les unités intérieure et extérieure.
6. Attendez 1 minute.

Pour éliminer toute l'humidité du système, procédez comme suit :

1. Vérifiez que la vanne de détente de l'unité intérieure (c'est-à-dire celle utilisée en mode refroidissement) est réglée sur **100 % OUVERTE**. Dans le cas contraire, il ne serait pas possible d'effectuer de vide sur l'ensemble du circuit réfrigérant. Pour régler le pourcentage d'ouverture de la vanne de détente, il est possible d'utiliser l'aimant prévu ou d'utiliser le module de commande IHM. Voir les détails de la procédure dans le **manuel d'utilisation**.
2. Évacuez le système pour atteindre un vide cible de -100,7 kPa (-1,007 barg) (5 Torr absolus).
3. Vérifiez que, la pompe à vide étant éteinte, le vide cible est maintenu pendant au moins 1 heure.
4. Si vous ne parvenez pas à atteindre le vide cible dans les 2 heures ou à maintenir le vide pendant 1 heure, le système pourrait contenir trop d'humidité. Dans ce cas, éliminez le vide en pressurant avec de l'azote gazeux à une pression manométrique de 0,05 MPa (0,5 bar) et répétez les étapes 1 à 3 jusqu'à ce que toute l'humidité ait été éliminée.



Dans le cas de EWYT064CZ(I/O), l'opération doit être effectuée sur les deux circuits.

6.5.3. Pour isoler la tuyauterie de réfrigérant

Après avoir terminé le test d'étanchéité et le séchage sous vide, la tuyauterie doit être isolée. Tenez compte des points suivants :

- Veillez à isoler les conduites de liquide et de gaz (pour toutes les unités).
- Utilisez de la mousse de polyéthylène résistante à la chaleur qui peut supporter une température de 70 °C pour les conduites de liquides et de la mousse de polyéthylène qui peut supporter une température de 120 °C pour les conduites de gaz.
- Renforcez l'isolation de la tuyauterie du réfrigérant en fonction de l'environnement d'installation.

Température ambiante	Humidité	Épaisseur minimale
≤ 30 °C	HR 75 % à 80 %	15 mm
≥ 30 °C	HR ≥ 80 %	20 mm



RISQUE DE BRÛLURE – Veillez à isoler les tuyaux locaux, car le fait de les toucher peut provoquer des brûlures.

6.6. Chargement du réfrigérant

Une fois le séchage sous vide terminé, le chargement supplémentaire de réfrigérant peut commencer.

6.6.1. Précautions à prendre lors du chargement du réfrigérant



- **Utilisez uniquement du réfrigérant R32. D'autres substances peuvent provoquer des explosions et des accidents.**
- **Le R32 contient des gaz à effet de serre fluorés. Son potentiel de réchauffement global (GWP) est 675. N'évacuez PAS ces gaz dans l'atmosphère.**
- **Lors du chargement du réfrigérant, utilisez toujours des gants de protection et des lunettes de sécurité.**



Pendant le chargement du gaz réfrigérant, veillez à suivre l'une des procédures indiquées ci-dessous :

- **ÉCHANGEUR DE CHALEUR À PLAQUES REMPLI D'EAU :** Mettez en marche la pompe à eau pendant le processus de chargement pour laisser l'eau circuler. Ceci afin d'éviter que l'expansion qui se produit lorsque le gaz réfrigérant remplit l'échangeur de chaleur n'entraîne un refroidissement excessif de l'eau qui pourrait alors geler. La circulation continue de l'eau empêchera l'eau elle-même de geler. Pour mettre en marche manuellement la pompe à eau, voir les détails dans le manuel d'utilisation.
- **ÉCHANGEUR DE CHALEUR À PLAQUES VIDE (PAS D'EAU À L'INTÉRIEUR) :** Il est possible de charger le réfrigérant sans mettre en marche la pompe à eau.



Veillez à mettre l'appareil sous tension 6 heures avant l'utilisation afin que le chauffage du carter soit alimenté et que le compresseur soit protégé.
Assurez-vous que les clapets à bille sur l'unité extérieure sont en position OUVERTE pendant l'opération de charge.

6.6.2. Pour déterminer la quantité supplémentaire de réfrigérant



Pour le réglage final de la charge dans un laboratoire d'essai, contactez votre revendeur.

Le calcul de la charge de réfrigérant supplémentaire est basé sur la taille de la tuyauterie de liquide. Cette quantité de réfrigérant doit être ajoutée lors de l'installation sur site, en fonction de la longueur du système de tuyauterie. Les unités extérieures sont chargées en usine avec la quantité de réfrigérant indiquée dans le tableau ci-dessous.

Charge de réfrigérant en usine (précharge)		
Unité [extérieure]	Quantité [kg]	Diamètre de tuyauterie de liquide [mm]
EWYT021CZO-A1	7,3	9,52
EWYT032CZO-A1	9,5	12,7
EWYT040CZO-A1	9,8	12,7
EWYT064CZO-A2	9,3 [Circuit 1] ; 7,3 [Circuit 2]	12,7 [Circuit 1] ; 9,52 [Circuit 2]

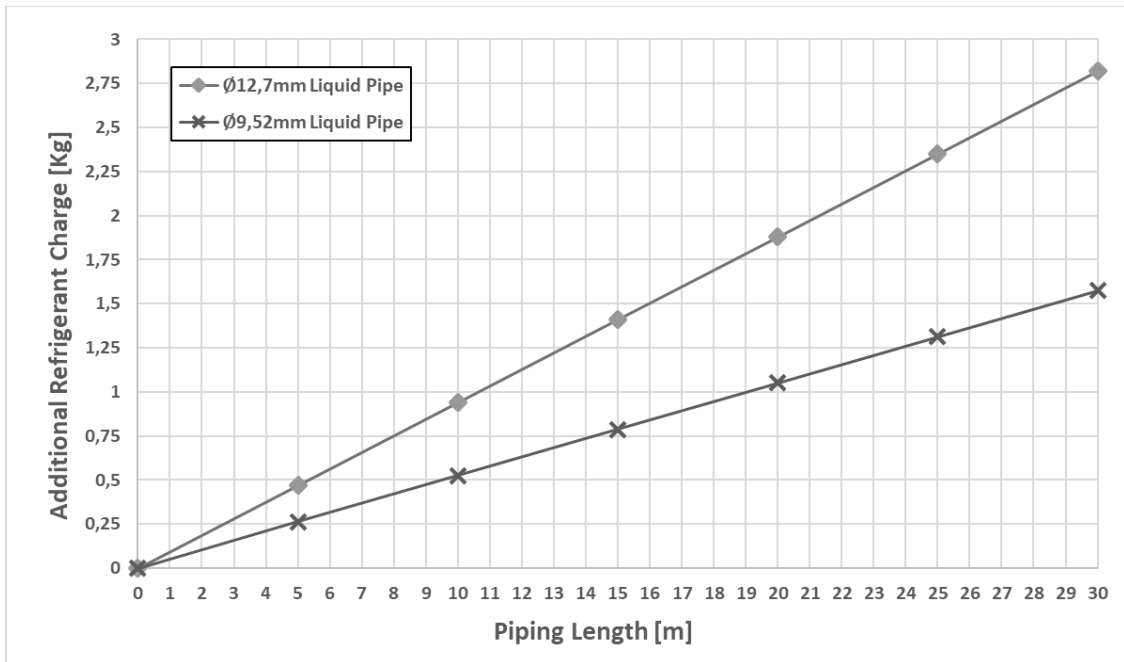
La charge de réfrigérant supplémentaire doit être calculée à l'aide de la formule suivante

$$R_{\emptyset 9,52} [Kg] = (X_{\emptyset 9,52} \cdot 0,0525)$$

$$R_{\emptyset 12,7} [Kg] = (X_{\emptyset 12,7} \cdot 0,094)$$

Où :

- R Réfrigérant supplémentaire à charger [en kg et arrondi à la première décimale].
- $X_{1,2}$ Longueur totale [m] de la taille de la tuyauterie de liquide au \emptyset_a



6.6.3. Pré-chargement de réfrigérant

1. Calculez la quantité supplémentaire de réfrigérant à ajouter à l'aide de la formule mentionnée dans la section « 6.6 Pour déterminer la quantité supplémentaire de réfrigérant ».
2. Les unités extérieures seront expédiées avec une quantité initiale de charge (précharge) qui diffère pour chaque unité. Après l'installation, le technicien doit ajouter la quantité supplémentaire sur la base de la formule mentionnée ci-dessus.
3. Une fois que la quantité supplémentaire de réfrigérant a été ajoutée, il est possible de mettre les clapets à bille sur l'unité extérieure en position **OUVERTE**.



Si le système ne contient pas de réfrigérant (par exemple, après une opération de récupération du réfrigérant), l'unité doit être chargée avec sa quantité originale de réfrigérant (se référer à la plaque signalétique sur l'unité).

6.6.4. Contrôles après le chargement du réfrigérant

- Tous les clapets à bille sont-ils ouverts ?
- La quantité de réfrigérant qui a été ajoutée est-elle reportée sur l'étiquette de charge du réfrigérant ?



**Veillez à ouvrir toutes les vannes d'arrêt avant le fonctionnement.
Le fonctionnement avec les vannes d'arrêt fermées endommagera le compresseur.**

DAIKIN DAIKIN APPLIED EUROPE S.p.a.
Via Piani di Santa Maria, 72
00072 Ariccia (Roma) - Italia

Model **EWYT021CZO-A1**
Serial Number **X000001**
Poscode **B12345**

  B12345X000001H

	Factory	Field	TOT	
R-32	12,9 Kg	AB Kg	Kg	GWP = 675 IPX4
R-32 C1	8,9 Kg	CD Kg	Kg	FAN Efficiency: 38,8% / N = 49 (A, Static) / N (2015) = 40
R-32 C2	4,0 Kg	EF Kg	Kg	VSD Integrated
tCO ₂ eq:	19,8	GH		3N~ 50 Hz 400 V 20,6 A
tCO ₂ eq - C1:	10,8	IL		PS high: 42,9 bar
tCO ₂ eq - C2:	9,8	MN		PS low: 30 bar
				HP switch: 42,2 bar

Contains fluorinated greenhouse gases

 265 Kg

Prod. Date: 07/2022
Made In Italy

Pour apposer l'étiquette des gaz à effet de serre fluorés

1. Remplissez l'étiquette comme suit :

A : charge totale de réfrigérant ajouté
B : charge totale de réfrigérant (Pré + Ajouté)
C : charge totale de réfrigérant ajoutée C1
D : charge totale de réfrigérant (Pré+Ajouté) C1
E : charge totale de réfrigérant ajoutée C2 (uniquement pour la version double)
F : charge totale de réfrigérant (Pré+Ajouté) C2 (uniquement pour la version double)
G : tCO₂ eq total ajouté
H : tCO₂ total (Pré+Ajouté)
I : total tCO₂ eq ajouté C1
L : total tCO₂ (Pré+Ajouté) C1
M : total tCO₂ eq ajouté C2
N : total tCO₂ (Pré+Ajouté) C2



En Europe, la part des émissions de gaz à effet de serre de la charge totale de réfrigérant dans le système (exprimées en tonnes d'équivalent CO₂) est utilisée pour déterminer la fréquence des interventions de maintenance. Respectez les lois en vigueur.
Formule pour calculer les émissions de gaz à effet de serre : Valeur GWP du réfrigérant x Charge totale de réfrigérant (en kg) / 1000

7. RESPONSABILITÉ DE L'OPÉRATEUR

Il est essentiel que l'opérateur reçoive une formation professionnelle et qu'il se familiarise avec le système avant d'utiliser l'unité. Outre la lecture du présent manuel, l'opérateur doit étudier le manuel d'utilisation du microprocesseur et le schéma électrique pour apprendre la séquence de démarrage, le fonctionnement en service, la séquence d'arrêt et le fonctionnement de tous les dispositifs de sécurité.

Lors de la phase de démarrage initial de l'unité, un technicien autorisé par le fabricant est disponible pour répondre à toute demande et donner des instructions sur les procédures de fonctionnement correctes.

L'opérateur doit conserver un relevé des caractéristiques de service pour chaque unité installée. Un autre relevé doit aussi être conservé concernant toutes les activités périodiques de maintenance et d'assistance.

Si l'opérateur constate des conditions de fonctionnement anormales ou inhabituelles, il doit s'adresser au service technique autorisé par le fabricant.



Si l'unité est éteinte, le réchauffeur d'huile du compresseur ne peut pas être utilisé. Une fois que l'unité est reconnectée au secteur, laissez le réchauffeur d'huile du compresseur chargé pendant au moins 6 heures avant de redémarrer l'unité.

Si vous ne respectez pas cette règle, vous risquez d'endommager les compresseurs en raison d'une accumulation excessive de liquide à l'intérieur.

Cette unité constitue un investissement substantiel et mérite l'attention et le soin nécessaires à son maintien en bon état de fonctionnement.

Cependant, pendant le fonctionnement et la maintenance, il est essentiel de respecter les instructions suivantes :

- Le personnel non autorisé et/ou non qualifié ne doit pas accéder à la machine.
- Il est interdit d'accéder aux composants électriques sans avoir préalablement ouvert l'interrupteur principal de l'unité et désactivé l'alimentation électrique.
- Il est interdit d'accéder aux composants électriques sans utiliser de plate-forme isolante. Ne pas accéder aux composants électriques en présence d'eau et/ou d'humidité.
- S'assurer que toutes les opérations sur le circuit réfrigérant et sur les composants sous pression ne soient effectuées que par du personnel qualifié.
- Le remplacement des compresseurs doit être effectué exclusivement par du personnel qualifié.
- Les bords tranchants et la surface de la section du condenseur peuvent provoquer des lésions. Évitez le contact direct et utiliser les dispositifs de protection appropriés.
- Ne pas introduire d'objets solides dans les tuyaux de l'eau pendant que l'unité est connectée au système.
- Il est absolument interdit d'enlever toutes les protections des parties mobiles.

En cas d'arrêt soudain de l'unité, suivez les instructions indiquées dans le Manuel opératoire du tableau de commande qui fait partie de la documentation présente sur la machine livrée à l'utilisateur final.

Il est vivement conseillé d'effectuer les opérations d'installation et d'entretien avec d'autres personnes.



Évitez d'installer l'unité dans des zones qui pourraient être dangereuses lors des opérations d'entretien, telles que des plates-formes sans garde-corps ou guides ou dans des zones non conformes aux espaces techniques à respecter autour de l'unité.

8. Maintenance

Les personnes travaillant sur les composants électriques ou frigorifiques doivent être autorisées, formées et pleinement qualifiées.

La maintenance et les réparations nécessitant l'assistance d'un personnel qualifié différent doivent être effectuées sous la supervision de la personne compétente pour l'utilisation de réfrigérants inflammables. Toute personne chargée de l'entretien ou de la maintenance d'un système ou de parties associées de l'équipement doit être compétente conformément à la norme EN 13313.

Les personnes travaillant sur des systèmes de réfrigération contenant des réfrigérants inflammables devraient être compétentes en ce qui concerne les aspects de sécurité de la manipulation des réfrigérants inflammables, étayées par une formation appropriée.

Il est interdit à toute personne effectuant une intervention sur le système de réfrigération impliquant la mise à nu d'une tuyauterie d'utiliser des sources d'inflammation d'une manière qui puisse entraîner un risque d'incendie ou d'explosion. Toutes les sources d'inflammation possibles, y compris les cigarettes, doivent être maintenues suffisamment éloignées du site d'installation, de réparation, de dépose et d'élimination, au cours desquelles le réfrigérant peut éventuellement être libéré dans l'espace environnant. Avant le début des travaux, la zone autour de l'équipement doit être examinée pour s'assurer qu'il n'y a pas de risques d'inflammabilité ou d'inflammation. Des pancartes « Défense de fumer » doivent être affichées.

Protégez toujours le personnel d'opération avec un équipement personnel de sécurité adapté aux tâches à accomplir. Les équipements individuels habituels sont : Casque, lunettes-masques, gants, casquettes et chaussures de sécurité. Un équipement de protection individuel et collectif doit être adopté après une analyse adéquate des risques spécifiques à la zone concernée, selon les activités devant s'y dérouler.

composants électriques	Ne jamais travailler sur les composants électriques tant que l'alimentation principale de la machine n'a pas été coupée avec le commutateur principal sur le panneau électrique. Attendez 10 minutes après avoir coupé l'alimentation de la machine avant d'ouvrir le panneau électrique, afin d'éviter le risque de haute tension dû à la mise à feu des condensateurs.
système de réfrigération	<p>Les précautions suivantes doivent être prises avant de travailler sur le circuit de réfrigérant :</p> <ul style="list-style-type: none">• obtenez un permis de travail à chaud (si nécessaire),• veillez à ce qu'aucun matériau inflammable ne soit stocké dans la zone de travail et qu'aucune source d'inflammation ne soit présente dans la zone de travail,• veillez ce que des moyens d'extinction appropriés soient disponibles,• assurez-vous que la zone de travail est correctement ventilée avant de travailler sur le circuit de réfrigérant ou avant tout travail de soudage ou de brasage,• veillez à ce que le matériel de détection des fuites utilisé soit anti-étincelant, convenablement scellé ou à sécurité intrinsèque,• assurez-vous que tout le personnel de maintenance a été formé. <p>Effectuez toujours la procédure suivante avant d'intervenir sur le circuit de réfrigérant :</p> <ul style="list-style-type: none">• vidangez le réfrigérant (spécifiez la pression résiduelle),• purgez le circuit avec un gaz inerte (par exemple de l'azote),• évacuez à une pression de 0,3 bar (ass.) (ou 0,03 MPa),• purgez le circuit avec un gaz inerte (par exemple de l'azote) à nouveau,• — ouvrez le circuit. <p>Si des compresseurs ou des huiles de compresseurs doivent être retirés, il convient de veiller à ce qu'ils aient été purgés à un niveau acceptable pour s'assurer qu'il ne reste pas de réfrigérant inflammable dans le lubrifiant.</p> <p>Seul un équipement de récupération de réfrigérant conçu pour être utilisé avec des réfrigérants inflammables doit être utilisé.</p> <p>Si les réglementations nationales autorisent la vidange du réfrigérant, vous devez le faire en toute sécurité, par exemple à l'aide d'un flexible, à travers lequel le réfrigérant est rejeté dans l'atmosphère extérieure dans une zone sûre. Il convient de veiller à ce qu'une concentration de réfrigérant explosif inflammable ne puisse se produire à proximité d'une source d'inflammation ni pénétrer dans un bâtiment en aucune circonstance.</p> <p>Dans le cas de systèmes de réfrigération à système indirect, le liquide de transmission de chaleur doit être contrôlé pour détecter la présence éventuelle de réfrigérant.</p> <p>Après toute réparation, les appareils de sécurité, tels que les détecteurs de réfrigérant et les systèmes de ventilation mécanique, doivent être vérifiés et les résultats relevés.</p> <p>Il convient de s'assurer que toute étiquette manquante ou illisible sur les composants du circuit frigorifique est remplacée.</p> <p>Aucune source d'inflammation ne doit être utilisée lors de la recherche d'une fuite de réfrigérant.</p>

8.1. Tableau pression/température

°C	Bar	°C	Bar	°C	Bar	°C	Bar
28	2,97	2	7,62	24	16,45	50	31,41
26	3,22	0	8,13	26	17,35	52	32,89
24	3,48	2	8,67	28	18,30	54	34,42
22	3,76	4	9,23	30	19,28	56	36,00
20	4,06	6	9,81	32	20,29	58	37,64
18	4,37	8	10,43	34	21,35	60	39,33
16	4,71	10	11,07	36	22,45	62	41,09
14	5,06	12	11,74	38	23,60	64	42,91
12	5,43	14	12,45	40	24,78	66	44,79
10	5,83	16	13,18	42	26,01	68	46,75
8	6,24	18	13,95	44	27,29	70	48,77
6	6,68	20	14,75	46	28,61	72	50,87
4	7,14	22	15,58	48	29,99	74	53,05

Tableau 18 – Pression/Température R32

8.2. Maintenance de routine

La maintenance de cette unité est réservée aux techniciens qualifiés. Avant de commencer tout travail sur le système, le personnel est tenu de vérifier que toutes les précautions de sécurité ont été prises.

L'omission de maintenance de l'unité peut entraîner des dégradations sur toutes les parties de l'unité (serpentins, compresseurs, cadres, tuyaux etc.), ce qui peut avoir des répercussions sur la performance et le fonctionnement.

Nous vous proposons deux niveaux de maintenance différents, à choisir en fonction du type d'utilisation (critique/non critique) ou de l'environnement de l'installation (hautement agressif).

Des exemples d'utilisation critiques sont le refroidissement de processus, les centres de données, etc.

Les environnements hautement agressifs se définissent comme suit :

- Environnements industriels (avec concentration potentielle d'émanations dues à une combustion et des processus chimiques).
- Milieux côtiers.
- Environnements urbains à taux de pollution élevé.
- environnements ruraux proches d'excréments d'animaux ou de fertilisants et avec concentration élevée de gaz d'échappement de générateurs diesel.
- Zones désertiques à risque élevé de tempêtes de sable,
- combinaisons de ces risques.

Les unités exposées à des environnements hautement agressifs peuvent présenter de la corrosion plus rapidement que celles installées dans des environnements ordinaires. La corrosion entraîne la rouille rapide de la structure du corps du bâti, ce qui abrège la durée de vie de la structure de l'unité. Pour éviter la corrosion, lavez régulièrement les surfaces du bâti à l'eau en utilisant des détergents appropriés.

Si de la peinture se détache du cadre de l'unité, il est important d'arrêter la progression de sa détérioration en repeignant les parties exposées à l'aide de produits appropriés. Pour les spécifications de produit requises, veuillez contacter l'usine. En cas de dépôts de sel, il suffit de rincer les parties concernées à l'eau fraîche.

Liste de contrôle pour la maintenance annuelle de l'unité intérieure

Unité intérieure : Plan de maintenance annuel	
Élément	Description
Pression de l'eau	
Filtre à eau	
Soupape de décharge d'eau	Tournez le bouton rouge sur la vanne dans le sens antihoraire et vérifiez s'il fonctionne correctement : Si vous n'entendez pas de claquement, contactez votre revendeur local. Si de l'eau continue à s'écouler de l'appareil, fermez d'abord les vannes d'entrée et de sortie d'eau, puis contactez votre revendeur local.
Pression de l'eau	Maintenez la pression d'eau au-dessus de 1 bar. Si elle est inférieure, ajoutez de l'eau.
Filtre à eau	Nettoyez le filtre à eau. AVIS : manipulez le filtre à eau avec précaution. NE PAS utiliser une force excessive lorsque vous réinsérez le filtre à eau afin de ne pas endommager la maille du filtre à eau.
Flexible de la soupape de décharge	Vérifiez l'état et l'acheminement du tuyau. L'eau doit s'écouler correctement du tuyau.
Boîtier de commutation	Effectuez une inspection visuelle complète du boîtier de commutation et recherchez les défauts évidents tels que des connexions lâches ou un câblage défectueux.

Tableau 19 – Liste de vérification pour la maintenance annuelle de l'unité intérieure

Liste des activités	Hebdomadaire	Mensuelle (Remarque 1)	Annuelle/ Saisonnière (Remarque 2)
Généralités :			
Lecture des données de fonctionnement (Remarque 3)	X		
Inspection visuelle de l'unité pour détecter d'éventuels dommages et/ou relâchements		X	
Vérification de l'intégrité de l'isolement thermique		X	
Nettoyage		X	
Peindre où nécessaire			X
Analyse de l'eau (4)			X
Contrôle du fonctionnement du fluxostat		X	
Installation électrique :			
Vérification de la séquence de contrôles			X
Contrôle de l'usure du contacteur – remplacez-le si nécessaire			X
Contrôle du serrage de toutes les bornes électriques – resserrez si nécessaire		X (une fois par trimestre)	
Nettoyage de l'intérieur du tableau de commande électrique			X
Inspection visuelle des composants pour d'éventuels signes de surchauffe		X	
Vérifiez le fonctionnement du compresseur et de la résistance électrique		X	
Circuit de réfrigération :			
Recherchez d'éventuelles fuites de réfrigérant (essai de détection de fuites)		X	
Analyse des vibrations du compresseur			X
Circuit hydraulique (unité intérieure) :			
Recherche d'éventuelles fuites d'eau		X	
Vérifiez les connexions hydrauliques		X	
Vérifiez la pression à l'entrée de la pompe		X	
Nettoyez le filtre d'eau			X
Vérifiez la concentration de glycol			X
Vérifiez le débit d'eau		X	
Vérifiez la vanne de sécurité			X
Section serpentin (unité extérieure) :			
Vérifiez la propreté des serpentins et des échangeurs de chaleur à eau (Remarque 5)			X
Contrôle du serrage des ventilateurs			X
Vérifiez les ailettes des serpentins			X
BPHE (unité intérieure) :			
Vérifiez la propreté du BPHE			X

Tableau 20 – Plan de maintenance de routine standard

Remarques :

1. Les activités mensuelles incluent toutes les activités hebdomadaires.
2. Les activités annuelles (ou début de saison) incluent toutes les activités hebdomadaires et mensuelles.
3. La lecture quotidienne des valeurs de fonctionnement de l'unité permet de maintenir des normes d'observation élevées.
4. Recherchez la présence de métaux dissous.
5. Nettoyez les batteries de condenseurs avec de l'eau propre et des échangeurs de chaleur à eau avec des produits chimiques appropriés. Les particules et les fibres peuvent encrasser les échangeurs, surtout si vous utilisez de l'eau riche en carbonate de calcium. Une augmentation des chutes de pression ou une diminution du rendement thermique signifie que les échangeurs de chaleur sont encrassés. Dans les environnements présentant une concentration élevée de particules dans l'air, il peut être nécessaire de nettoyer la batterie de condenseurs plus fréquemment.
6. La maintenance de routine est obligatoire également pour les unités positionnées ou entreposées dans des environnements hautement agressifs pendant une durée prolongée, même si elles ne sont pas utilisées.

Liste d'activités (Remarque 8)	Hebdomadaire	Mensuelle (Remarque 1)	Annuelle/ Saisonnière (Remarque 2)
Généralités :			
Lecture des données de fonctionnement (Remarque 3)	X		
Inspection visuelle de l'unité pour détecter d'éventuels dommages et/ou relâchements		X	
Vérification de l'intégrité de l'isolement thermique		X	
Nettoyage		X	
Peindre où nécessaire			X
Analyse de l'eau (4)			X
Contrôle du fonctionnement du fluxostat		X	
Installation électrique :			
Vérification de la séquence de contrôles			X
Contrôle de l'usure du contacteur – remplacez-le si nécessaire			X
Contrôle du serrage de toutes les bornes électriques – resserrez si nécessaire			X
Nettoyage de l'intérieur du tableau de commande électrique		X	
Inspection visuelle des composants pour d'éventuels signes de surchauffe		X	
Vérifiez le fonctionnement du compresseur et de la résistance électrique		X	
Mesurez l'isolation du moteur du compresseur			X
Circuit de réfrigération :			
Recherchez d'éventuelles fuites de réfrigérant (essai de détection de fuites)		X	
Analysez les vibrations du compresseur			X
Circuit hydraulique (unité intérieure) :			
Recherche d'éventuelles fuites d'eau		X	
Vérifiez les connexions hydrauliques		X	
Vérifiez la pression à l'entrée de la pompe		X	
Nettoyez le filtre d'eau			X
Vérifiez la concentration de glycol			X
Vérifiez le débit d'eau		X	
Vérifiez la vanne de sécurité			X
Section serpentins (unité extérieure) :			
Contrôlez la propreté de l'échangeur de chaleur à air (Remarque 6)		X	
Contrôlez la propreté des batteries de condensation et des échangeurs de chaleur à eau (Remarque 6)			X
Contrôle du serrage des ventilateurs			X
Vérifiez les ailettes des serpentins		X	
BPHE (unité intérieure) :			
Vérifiez la propreté du BPHE			X

Tableau 21 – Plan de maintenance de routine pour les utilisations critiques et/ou les environnements hautement agressifs

Remarques :

7. Les activités mensuelles incluent toutes les activités hebdomadaires.
8. Les activités annuelles (ou début de saison) incluent toutes les activités hebdomadaires et mensuelles.
9. La lecture quotidienne des valeurs de fonctionnement de l'unité permet de maintenir des normes d'observation élevées.
10. Recherchez la présence de métaux dissous.
11. Nettoyez les batteries de condenseurs avec de l'eau propre et des échangeurs de chaleur à eau avec des produits chimiques appropriés. Les particules et les fibres peuvent encrasser les échangeurs, surtout si vous utilisez de l'eau riche en carbonate de calcium. Une augmentation des chutes de pression ou une diminution du rendement thermique signifie que les échangeurs de chaleur sont encrassés. Dans les environnements présentant une concentration élevée de particules dans l'air, il peut être nécessaire de nettoyer la batterie de condenseurs plus fréquemment.
12. La maintenance de routine est obligatoire également pour les unités positionnées ou entreposées dans des environnements hautement agressifs pendant une durée prolongée, même si elles ne sont pas utilisées.

8.2.1. Maintenance de l'échangeur de chaleur à air

Le nettoyage de routine des surfaces de l'échangeur de chaleur à air est essentiel pour garantir le bon fonctionnement de l'unité et éviter la corrosion et la rouille. L'élimination des contaminants et des résidus nocifs permet de prolonger considérablement la durée de vie des serpentins et, par conséquent, de l'unité.

Retirez la saleté superficielle, les feuilles, les fibres etc. à l'aide d'un aspirateur (doté de préférence d'une brosse ou d'un embout mou plutôt qu'un tube en métal), en soufflant de l'air comprimé de l'intérieur vers l'extérieur et/ou à l'aide d'une brosse à soies douces (ne jamais utiliser de brosse métallique !). Veillez à éviter de heurter ou de racler le serpentins avec le tube de l'aspirateur, la buse d'air etc.

L'utilisation d'un jet d'eau, comme un tuyau d'arrosage, sur un serpentins encrassés en surface repoussera les fibres et la saleté vers l'intérieur. Cela rendra le nettoyage plus difficile. Les fibres déposées sur la surface doivent être retirées entièrement avant de rincer les serpentins au jet d'eau à bas débit.



Pour les serpentins utilisés dans les environnements industriels ou les milieux côtiers, nous recommandons le rinçage à l'eau chaque mois pour éliminer les chlorures, la saleté et les débris. Il est très important que la température de l'eau soit inférieure à 55 °C pour le rinçage.

Une corrosion galvanique de la connexion cuivre/aluminium peut se produire dans l'atmosphère corrosive sous la protection plastique. Lors des opérations de maintenance ou le nettoyage périodique, vérifiez l'aspect de la protection en plastique de la connexion cuivre/aluminium. Si elle est gonflée, endommagée ou retirée, contactez le représentant du fabricant pour obtenir conseils et informations.

8.2.2. Installation électrique



Toute activité de maintenance électrique doit être effectuée par un personnel qualifié. Assurez-vous que le système est éteint et que l'interrupteur principal de l'unité est ouvert. Le non-respect de cette règle peut engendrer de graves blessures corporelles. Lorsque l'unité est éteinte mais que le sectionneur est en position fermée, les circuits non utilisés sont tout de même actifs.

La maintenance du système électrique consiste en l'application de certaines règles générales, comme suit :

1. Le courant absorbé par le compresseur doit être comparé avec la valeur nominale. Normalement, la valeur du courant absorbé est inférieure à la valeur nominale correspondant à l'absorption du compresseur en pleine charge en conditions de service optimales.
2. Tous les contrôles de sécurité doivent être effectués au moins une fois tous les trois mois afin de vérifier la fonctionnalité des équipements. Le point de fonctionnement de chaque unité vieillissante peut changer et il doit être surveillé pour le réajuster ou le redéfinir. Les interverrouillages de pompe et les fluxostats doivent être contrôlés afin de vérifier qu'ils interrompent le circuit de contrôle lorsque déclenchés.

8.2.3. Assistance et garantie limitée

Toutes les unités sont testées en usine et garantie pendant 12 mois à partir de la première mise en service ou 18 mois à partir de la date de livraison.

Ces unités ont été développées et fabriquées conformément aux normes de qualités les plus élevées et garantissent des années de fonctionnement sans pannes. **Cependant, l'unité nécessite une maintenance même pendant la période de garantie, à partir du moment de l'installation et pas seulement à partir de la date de mise en service.** Nous recommandons vivement de conclure un contrat de maintenance avec un service agréé par le fabricant afin de garantir un fonctionnement efficace et irréprochable, grâce à la compétence et à l'expérience de notre personnel.

L'utilisation impropre de l'unité, par exemple au-delà de ses limites de fonctionnement ou sans maintenance appropriée comme il est décrit dans ce manuel, annule la garantie.

Respectez les points suivants pour rester dans les limites de la garantie :

1. L'unité ne peut fonctionner hors des limites spécifiées.
2. L'alimentation électrique doit correspondre aux limites de tension indiquées et être privée d'harmoniques ou de changements brusques de tension.
3. L'alimentation triphasée ne doit pas présenter un déséquilibre entre les phases supérieur à 3 %. L'unité doit rester éteinte tant que le problème électrique n'a pas été résolu.
4. Aucun dispositif de sécurité mécanique, électrique ou électronique ne doit être désactivé ou ignoré.
5. L'eau utilisée pour remplir le circuit hydraulique doit être propre et traitée de manière appropriée.
6. La valeur du débit d'eau du BPHE doit être incluse dans la plage déclarée pour l'unité considérée, voir le logiciel de sélection CSS.

9. SCHÉMA DU CIRCUIT DE RÉFRIGÉRANT

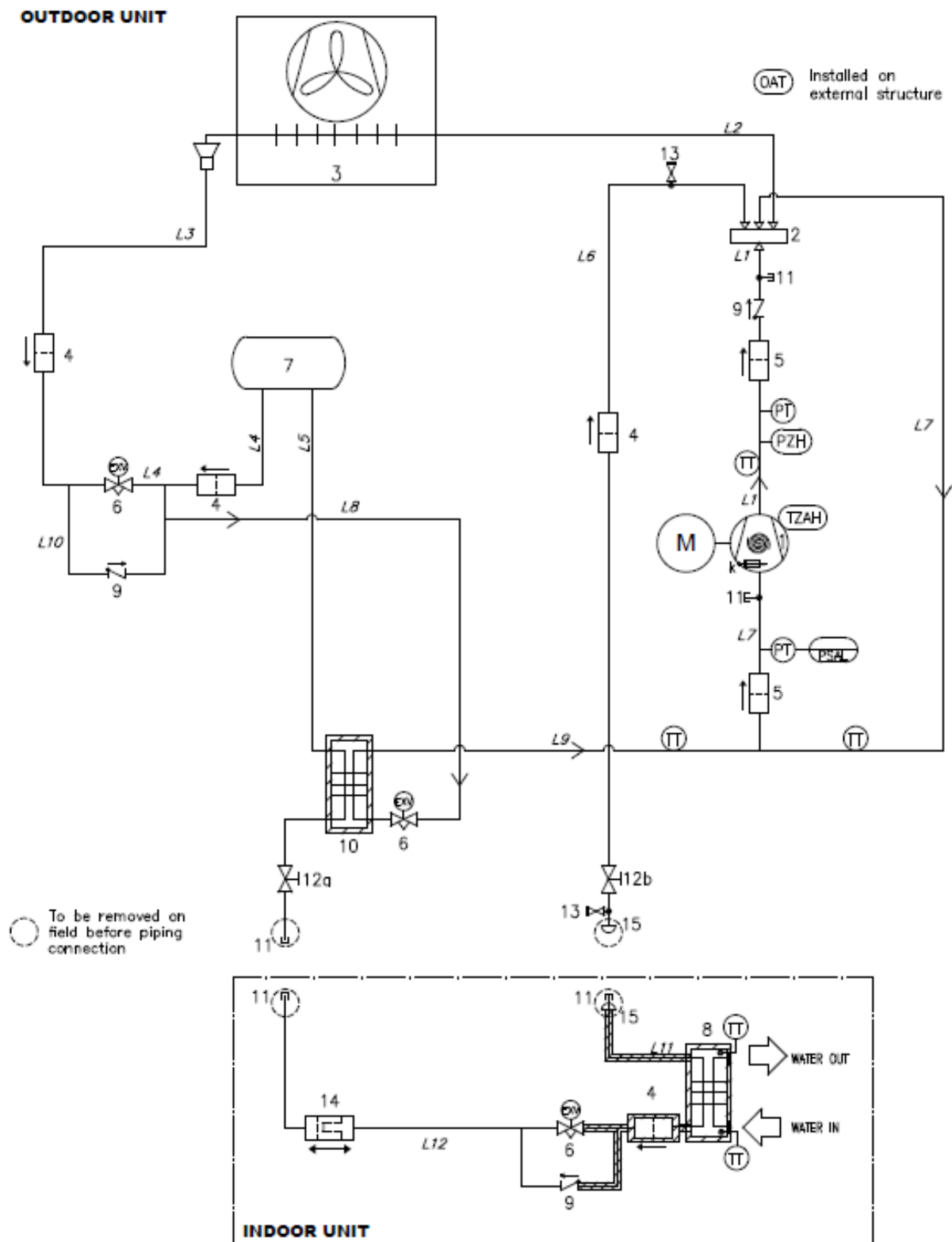


Figure 24 – Schéma du circuit de réfrigérant (P&ID) pour circuit MONO unité EWYT~CZ

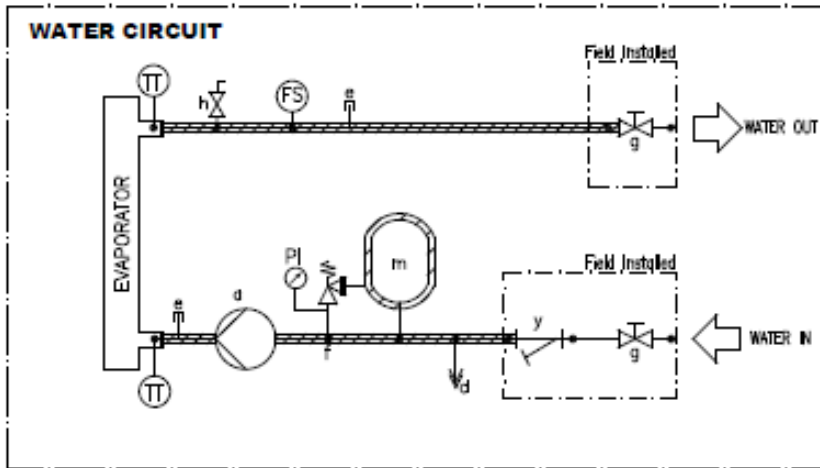
ÉQUIPEMENT	
ID	DESCRIPTION
1	COMPRESSEUR À SERPENTIN
2	VANNE 4 VOIES
3	ÉCHANGEUR DE CHALEUR À TUBES ET AILETTES (SERPENTIN)
4	FILTRE BIFLUX
5	FILTRE MÉCANIQUE
6	DÉTENDEUR ÉLECTRONIQUE
7	COLLECTEUR DE LIQUIDES
8	ÉCHANGEUR DE CHALEUR (BPHE)
9	CLAPET ANTI-RETOUR
10	SOUS-REFROIDISSEUR (BPHE)
11	RACCORD D'ACCÈS (ÉVASEMENT 1/4" SAE)
12	SOUPAPE D'ARRÊT
13	VANNE DU COLLECTEUR 1/4" x 1/4"
14	FILTRE DÉSHYDRATEUR
15	BOUCHON DE TUYAU EN CUIVRE
k	Chauffage de carter

CONDUITE	
ID	DESCRIPTION
L1	REFOULEMENT
L2	VANNE 4 VOIES – SERPENTIN
L3	SERPENTIN – EXV
L4	EXV – COLLECTEUR DE LIQUIDES
L5	SORTIE COLLECTEUR DE LIQUIDES
L6	ÉCHANGEUR BPHE – VANNE 4 VOIES
L7	ASPIRATION
L8	LIQUIDE – SOUS-REFROIDISSEUR
L9	SOUS-REFROIDISSEUR – COMPRESSEUR
L10	LIGNE CLAPET ANTI-RETOUR
L11	BPHE – COMPRESSEUR (UNITÉ INTÉRIEURE)
L12	SOUS-REFROIDISSEUR – BOHE (UNITÉ INTÉRIEURE)

INSTRUMENTATION	
ID	DESCRIPTION
PT	TRANSDUCTEUR DE PRESSION
PZH	COMMUTATEUR HAUTE PRESSION 42,2 bar
PSAL	LIMITEUR BASSE PRESSION (FONCTION RÉGULATEUR)
TZAH	THERMOCONTACT HAUTE TEMPÉRATURE (THERMISTANCE DE MOTEUR)
TT	CAPTEUR DE TEMPÉRATURE*
OAT (ou TAE)	CAPTEUR DE TEMPÉRATURE EXTÉRIEUR

*Les sondes de TEMPÉRATURE côté réfrigérant sont isolées thermiquement.

RÉFRIGÉRANT	GRUPE DESP	CONDUITE	PS (bar)	Ts (°C)
R32	1	GAZ HAUTE PRESSION	42,9	+10/+120
		LIQ HAUTE PRESSION	42,9	-10/+65
		BASSE PRESSION	30	-30/+60



ÉQUIPEMENT DU CIRCUIT D'EAU	
A	POMPE
d	DRAIN
e	RACCORD ENFICHABLE
f	SOUPAPE DE SÛRETÉ 3 bar 1/2"
g	SOUPAPE D'ARRÊT
h	ÉVENT D'AÉRATION
m	VASE D'EXPANSION
y	FITRE À AIR
TT	CAPTEUR DE TEMPÉRATEURE
PI	MANOMÈTRE
FS	FLUXOSTAT

Figure 25 – Circuit d'eau P&ID pour unités EWYT-CZ

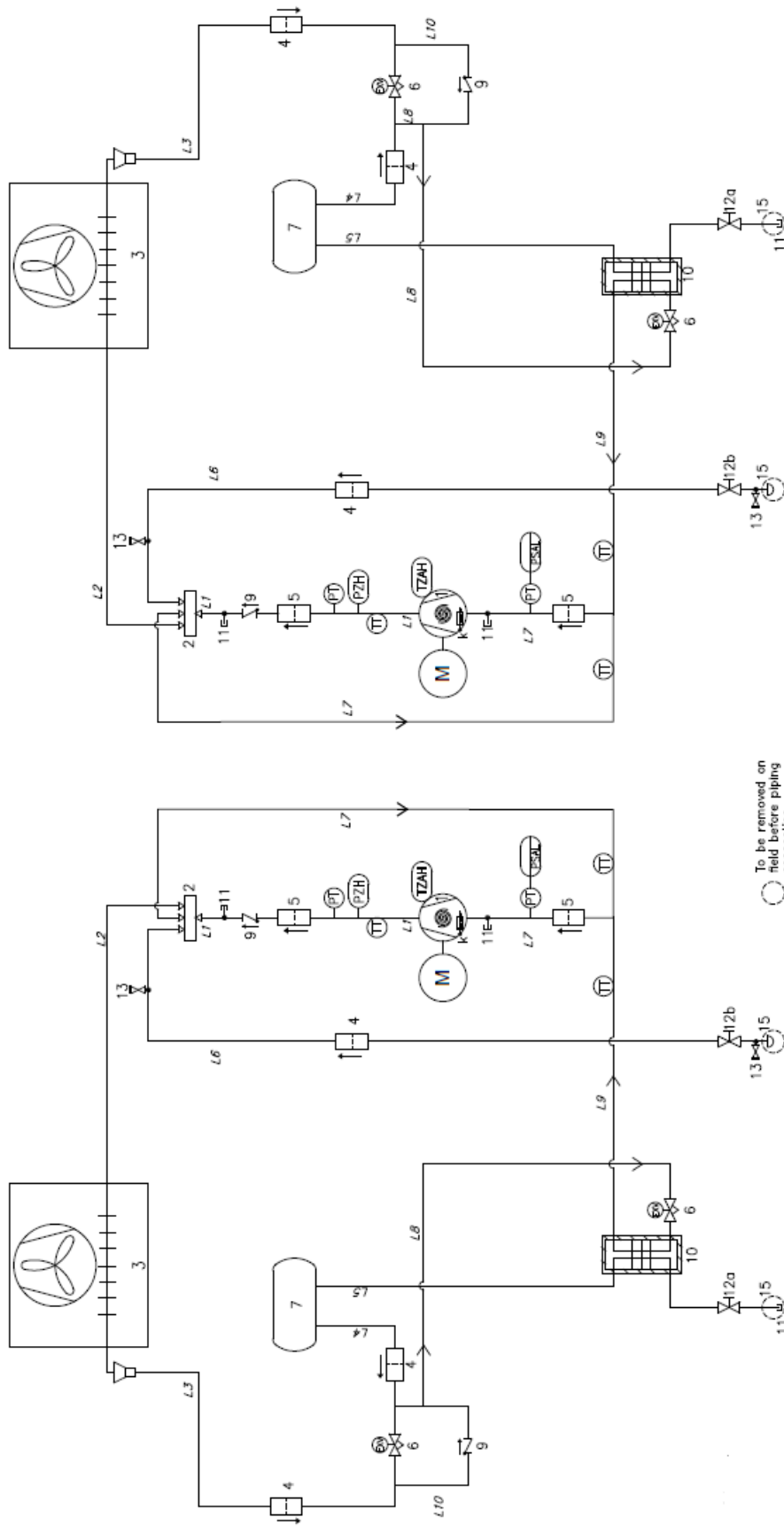


Figure 26 – Schéma du circuit de réfrigérant (P&ID) pour circuit DOUBLE unité extérieure EWYT-CZ

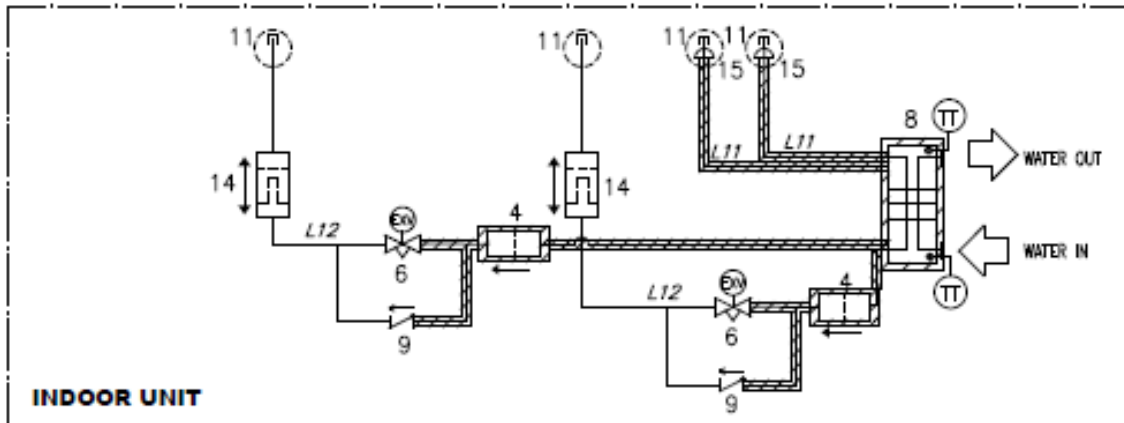


Figure 27 – Schéma du circuit de réfrigérant (P&ID) pour circuit DOUBLE unité intérieure EWYT~CZ

RÉFRIGÉRANT	GRUPE DESP	CONDUITE	PS (bar)	Ts (°C)
R32	1	GAZ HAUTE PRESSION	42,9	+10/+120
		LIQ HAUTE PRESSION	42,9	-10/+65
		BASSE PRESSION	30	-30/+60

10. LISTE DES ÉTIQUETTES APPLIQUÉES SUR LES UNITÉS

Étiquettes	Numéro d'étiquette	Description	Emplacement
	1	Avertissement tension dangereuse	Sur le panneau électrique (extérieur)
	2	Symbole A2L	Sur le panneau électrique (extérieur)
	3	Logo du fabricant	Sur le panneau électrique (extérieur)
	4	Instruction de levage*	Une sur le châssis de l'unité et une sur l'emballage
	5	Étiquette Point de levage	Une sur le panneau de l'unité près des trous de levage de l'unité
	6	Informations sur la plaque signalétique de l'unité	Une sur le châssis de l'unité (extérieur)
	7	Étiquettes UN 3358*	Sur l'emballage
	8	Étiquette Circuit 1/2	Sur le panneau des connexions côté réfrigérant
	9	Sortie d'eau	Une sur le panneau de l'unité près du raccordement de sortie
	10	Entrée d'eau	Une sur le panneau de l'unité près du raccordement d'admission
	11	Distance minimale du ventilateur	Sur le panneau du ventilateur

* Étiquettes sur l'emballage de l'unité

Tableau 22 – Étiquettes appliquées sur l'unité

À l'exception de la plaque d'identification de l'unité qui se trouve toujours au même endroit, les autres étiquettes peuvent être positionnées à des endroits différents en fonction du modèle et des options présentes sur l'unité.

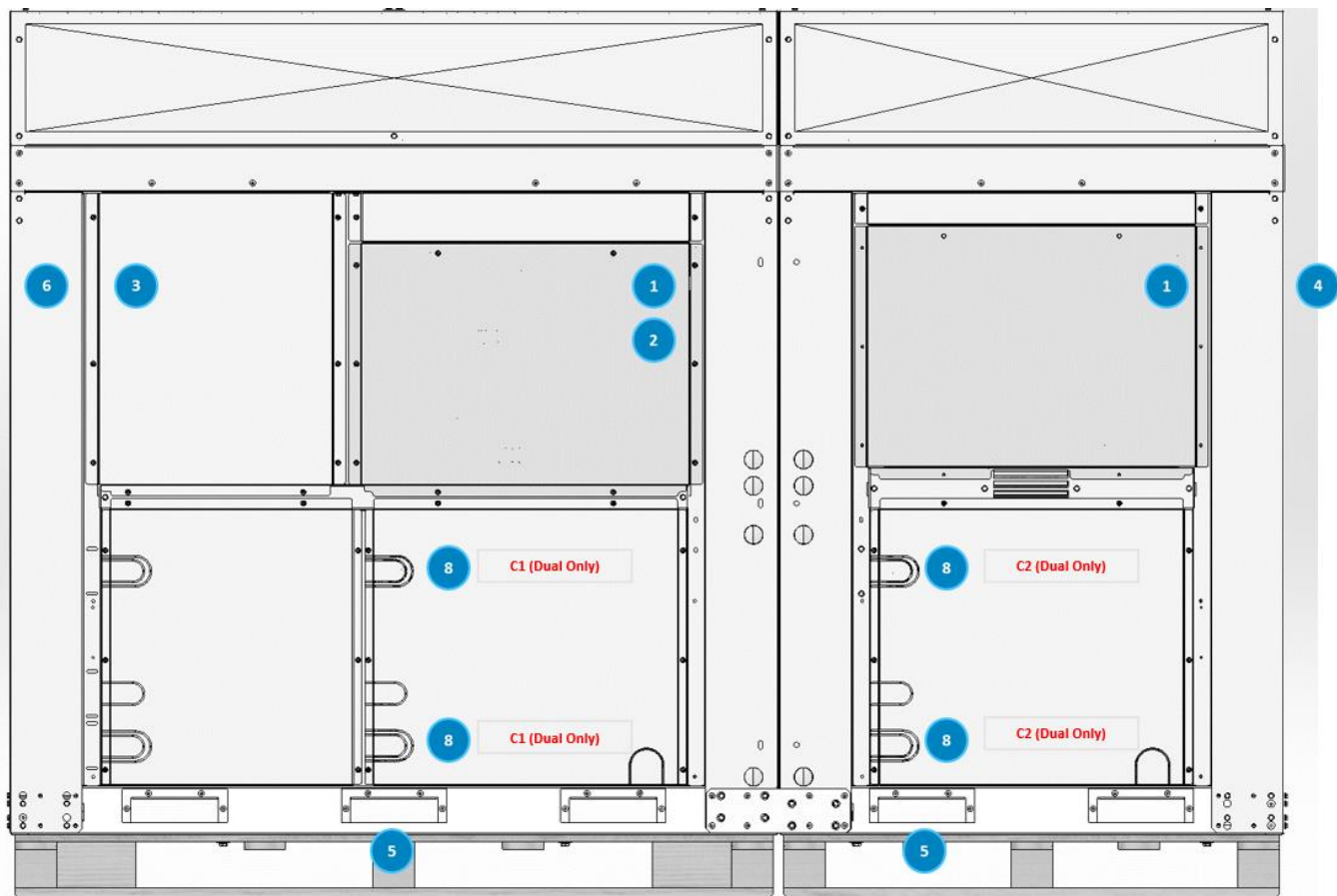


Figure 28 – Étiquettes sur l'unité extérieure

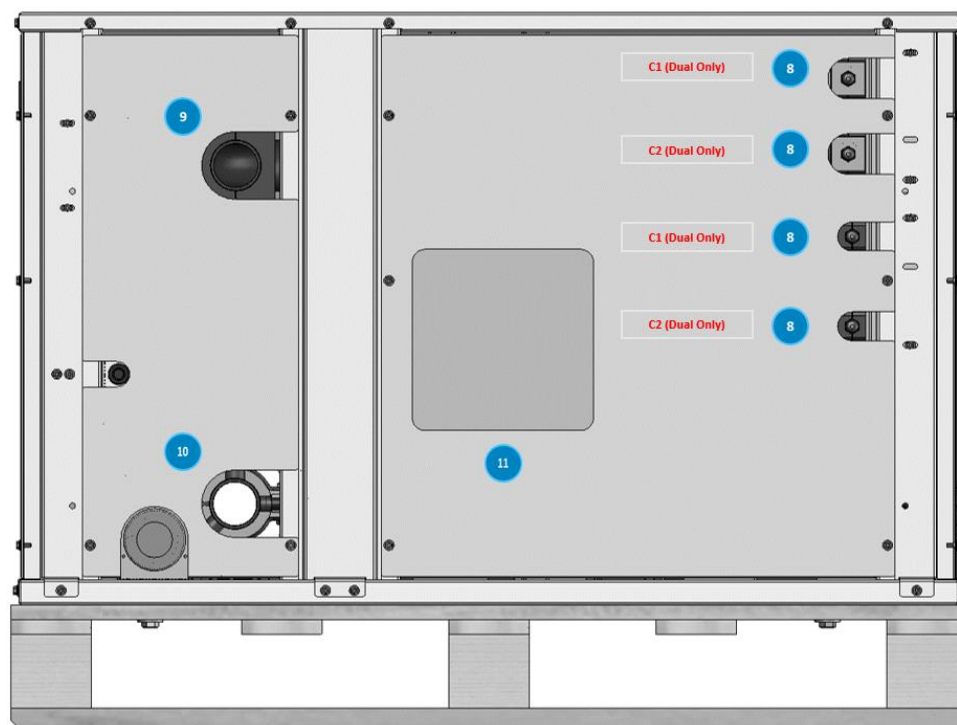


Figure 29 – Étiquettes sur l'unité intérieure

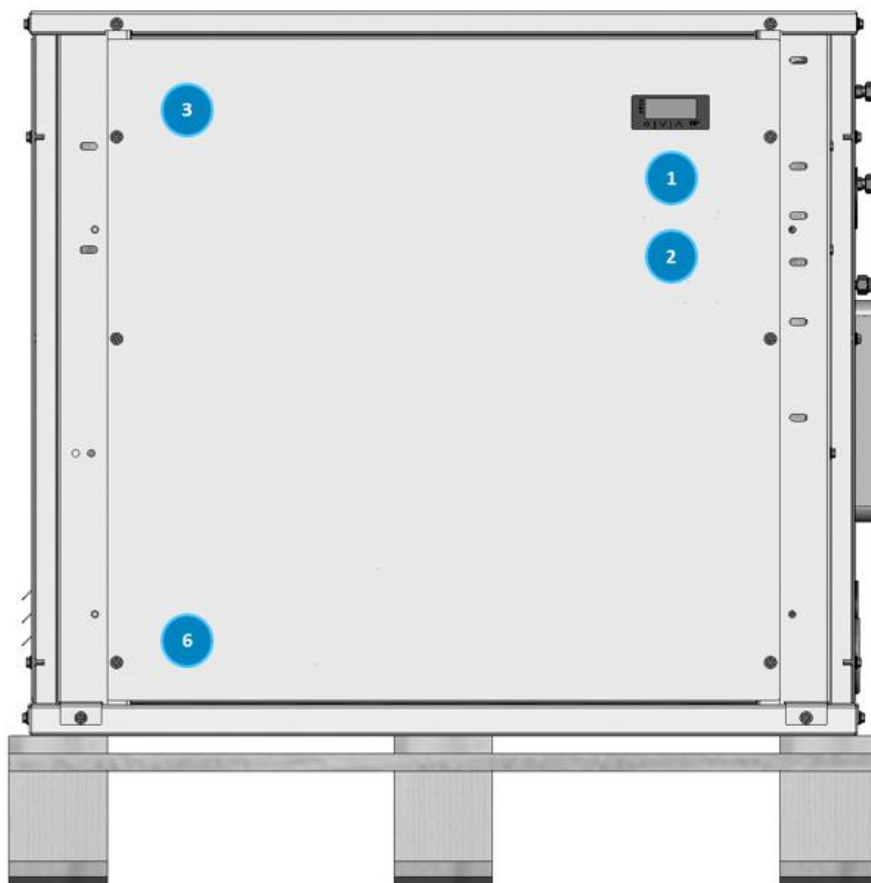


Figure 30 – Étiquettes sur l'unité intérieure – Côté panneau électrique

11. MISE EN SERVICE



Seul le personnel autorisé par DAIKIN peut effectuer la mise en service.

Cette liste de contrôle générale de mise en service peut être utilisée comme ligne directrice et modèle de rapport pendant la mise en service et la remise à l'utilisateur.

Pour des instructions de mise en service plus détaillées, veuillez contacter le département de service de Daikin ou le représentant agréé du fabricant.



Pour une mise en service complète, l'usine suggère de suivre le guide de mise en service et la liste de contrôle pour les techniciens agréés Daikin Service.



L'usine suggère de mettre à jour le logiciel avec la dernière version disponible. Reportez-vous au service local Daikin Service pour la mise à jour du logiciel.

Généralités	Oui	Non	Sans objet
Recherchez des dommages externes	<input type="checkbox"/>	<input type="checkbox"/>	<input type="checkbox"/>
Ouvrez toutes les vannes d'isolement et/ou d'arrêt	<input type="checkbox"/>	<input type="checkbox"/>	<input type="checkbox"/>
Vérifiez que l'appareil est sous pression avec du réfrigérant dans toutes ses pièces avant de procéder au raccordement au circuit hydraulique.	<input type="checkbox"/>	<input type="checkbox"/>	<input type="checkbox"/>
Eau glacée	Oui	Non	Sans objet
Remplissage tubes	<input type="checkbox"/>	<input type="checkbox"/>	<input type="checkbox"/>
Système d'eau rempli et purgé	<input type="checkbox"/>	<input type="checkbox"/>	<input type="checkbox"/>
Pompes installées et opérationnelles (rotation vérifiée)	<input type="checkbox"/>	<input type="checkbox"/>	<input type="checkbox"/>
Installation et nettoyage des filtres à tamis	<input type="checkbox"/>	<input type="checkbox"/>	<input type="checkbox"/>
Commandes (vannes 3 voies, vannes de dérivation, etc.) actionnables	<input type="checkbox"/>	<input type="checkbox"/>	<input type="checkbox"/>
Interrupteur de débit installé	<input type="checkbox"/>	<input type="checkbox"/>	<input type="checkbox"/>
Fonctionnement du circuit d'eau et équilibrage du débit pour atteindre les conditions du projet	<input type="checkbox"/>	<input type="checkbox"/>	<input type="checkbox"/>
Eau du Condenseur	Oui	Non	Sans objet
Tour de refroidissement vidangée, remplie et tuyauterie ventilée	<input type="checkbox"/>	<input type="checkbox"/>	<input type="checkbox"/>
Pompes installées et opérationnelles (rotation vérifiée)	<input type="checkbox"/>	<input type="checkbox"/>	<input type="checkbox"/>
Installation et nettoyage des filtres à tamis	<input type="checkbox"/>	<input type="checkbox"/>	<input type="checkbox"/>
Commandes (vannes 3 voies, vannes de dérivation, etc.) actionnables	<input type="checkbox"/>	<input type="checkbox"/>	<input type="checkbox"/>
Fonctionnement du circuit d'eau et équilibrage du débit pour atteindre les conditions du projet	<input type="checkbox"/>	<input type="checkbox"/>	<input type="checkbox"/>
Circuit électrique	Oui	Non	Sans objet
Câbles d'alimentation connectés au bornier principal de l'appareil	<input type="checkbox"/>	<input type="checkbox"/>	<input type="checkbox"/>
Les fils d'alimentation ont été vérifiés pour s'assurer que les phases électriques UVW de L1, L2 et L3 respectivement sont correctes.	<input type="checkbox"/>	<input type="checkbox"/>	<input type="checkbox"/>
Tous les câbles d'interverrouillage sont complets et conformes aux spécifications Daikin	<input type="checkbox"/>	<input type="checkbox"/>	<input type="checkbox"/>
Démarrateur de pompe et interverrouillages câblés	<input type="checkbox"/>	<input type="checkbox"/>	<input type="checkbox"/>
Câblage des ventilateurs et du contrôle de la tour de refroidissement	<input type="checkbox"/>	<input type="checkbox"/>	<input type="checkbox"/>
Câblage conforme au National Electrical Code et aux codes locaux	<input type="checkbox"/>	<input type="checkbox"/>	<input type="checkbox"/>
Divers	Oui	Non	Sans objet
Unité installée conformément aux spécifications du manuel d'installation et d'utilisation Daikin (mise à niveau, espace requis...)	<input type="checkbox"/>	<input type="checkbox"/>	<input type="checkbox"/>
Thermomètres, manomètres, contrôles, etc., installés	<input type="checkbox"/>	<input type="checkbox"/>	<input type="checkbox"/>
Une charge minimale du système de 60 % de la capacité de la machine est disponible pour les essais et le réglage des commandes	<input type="checkbox"/>	<input type="checkbox"/>	<input type="checkbox"/>

Tableau 23 – Contrôles avant le démarrage de l'unité



Cette liste doit être effectuée et envoyée au service entretien Daikin au moins deux semaines avant le démarrage.

12. INFORMATIONS IMPORTANTES CONCERNANT LE RÉFRIGÉRANT UTILISÉ

Ce produit contient des gaz fluorés à effet de serre. Ne pas dissiper les gaz dans l'atmosphère.

Type de réfrigérant :	R32
Valeur GWP (Potentiel de réchauffement global) :	675

Le système de réfrigérant est chargé de gaz à effet de serre fluorés et la charge de réfrigérant est imprimée sur la plaque.



En Europe, la part des émissions de gaz à effet de serre de la quantité totale de réfrigérant dans le système (exprimées en tonnes d'équivalent CO₂) est utilisée pour déterminer la fréquence des interventions de maintenance. Respectez les lois en vigueur.

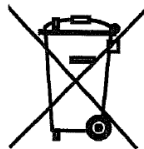
13. CONTRÔLES PÉRIODIQUES OBLIGATOIRES ET MISE EN SERVICE DES ÉQUIPEMENTS SOUS PRESSION

Les unités appartiennent aux catégories II et III de la classification établie par la directive européenne 2014/68/UE (DESP). Pour les unités appartenant à ces catégories, certaines réglementations locales exigent une inspection régulière effectuée par un sujet autorisé compétent. Veuillez vérifier quelles exigences sont en vigueur au lieu d'installation.

14. DÉMONTAGE ET MISE AU REBUT

Les unités sont fabriquées avec des composants métalliques, plastiques et électroniques. Tous ces composants doivent être éliminés conformément à la législation locale sur l'élimination des déchets et aux lois nationales mettant en place la directive 2012/19/UE (DEEE).

Les batteries au plomb doivent être collectées et envoyées à des centres spécifiques de collecte des déchets. Évitez que des gaz réfrigérants ne s'échappent dans l'environnement en utilisant des récipients à pression et des outils appropriés pour transférer les fluides sous pression. Cette opération doit être réalisée par un personnel formé en systèmes de réfrigération et dans le respect des lois applicables dans le pays d'installation.



La présente publication est rédigée uniquement aux fins d'information et ne constitue pas une offre liée à Daikin Applied Europe S.p.A. Son contenu a été rédigé par Daikin Applied Europe S.p.A. au mieux de ses connaissances. Aucune garantie explicite ou implicite n'est donnée pour l'exhaustivité, l'exactitude et la fiabilité de son contenu. Toutes les données et les spécifications qu'il contient peuvent être modifiées sans préavis. Reportez-vous aux données communiquées au moment de la commande. Daikin Applied Europe S.p.A. décline explicitement sa responsabilité pour tout dommage direct ou indirect, au sens le plus large, découlant de, ou lié à l'utilisation et/ou à l'interprétation de cette publication. Tout le contenu est protégé par les droits d'auteur de Daikin Applied Europe S.p.A.

DAIKIN APPLIED EUROPE S.p.A.

Via Piani di Santa Maria, 72 - 00072 Ariccia (Rome) - Italie

Tél : (+39) 06 93 73 11 - Fax : (+39) 06 93 74 014

<http://www.daikinapplied.eu>