

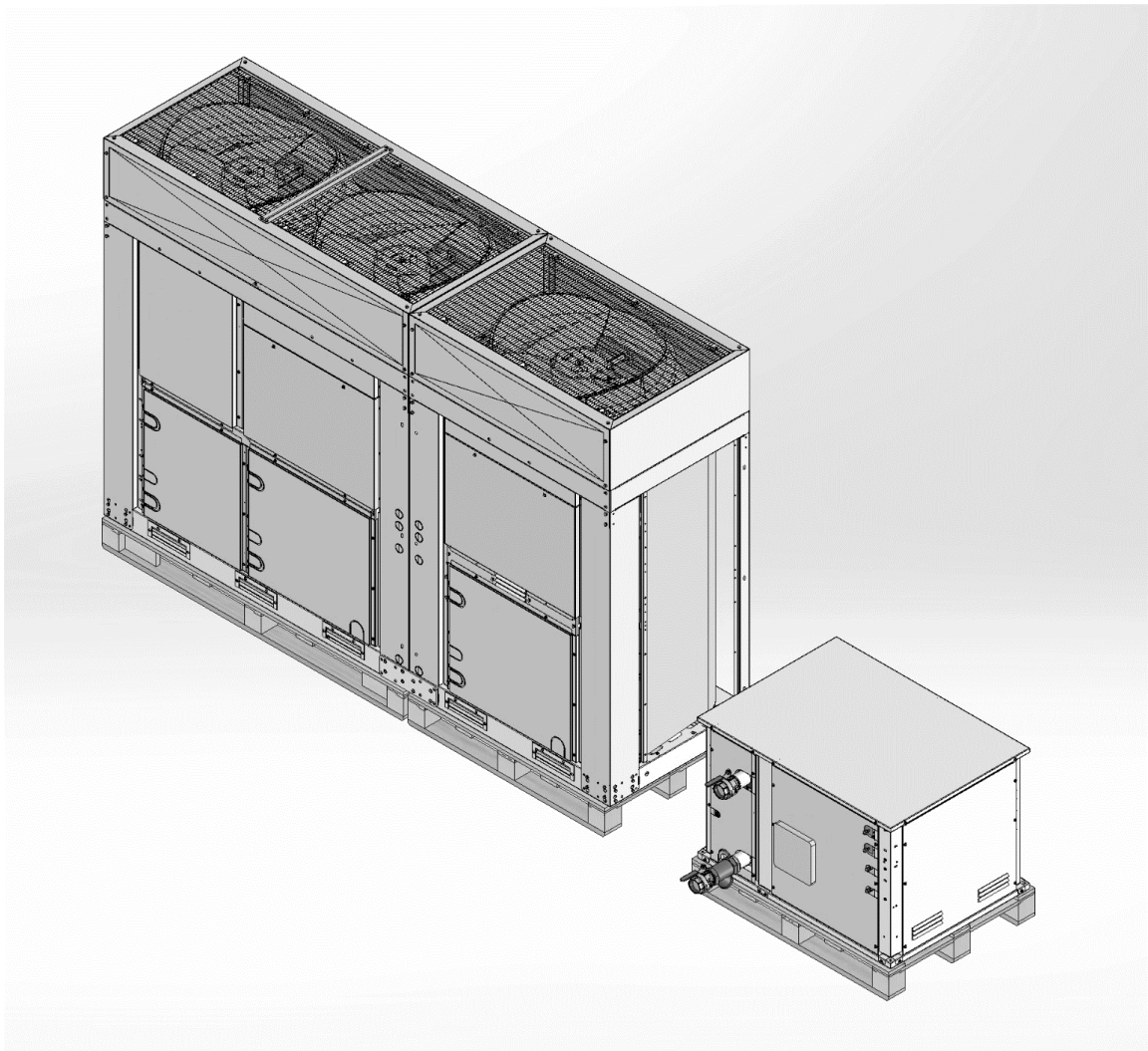


ΑΝΑΘ.	00
Ημερομηνία	31/05/2022
Αντικαθιστά	-

Εγχειρίδιο εγκατάστασης και συντήρησης D-EIMHP01505-22_00EL

Μονάδες αντλίας θερμότητας αέρα νερού με σπειροειδείς συμπιεστές – έκδοση split

EWYT~CZ(I/O)



Μετάφραση των αρχικών οδηγιών

Περιεχόμενα

1. ΕΙΣΑΓΩΓΗ.....	5
1.1. Προφυλάξεις έναντι υπολειπόμενων κινδύνων	5
1.2. Γενική περιγραφή	6
1.3. Πληροφορίες σχετικά με το ψυκτικό μέσο	7
1.4. Συσκευές ασφαλείας Γενική περιγραφή	7
1.5. Απαιτήσεις τόπου εγκατάστασης για την εσωτερική μονάδα	8
1.5.1. Απαιτήσεις περιοχής τόπου εγκατάστασης	8
1.5.2. Αντίμετρα	11
2. ΠΑΡΑΛΑΒΗ ΤΗΣ ΜΟΝΑΔΑΣ	13
3. ΑΠΟΘΗΚΕΥΣΗ.....	13
4. ΜΗΧΑΝΙΚΗ ΕΓΚΑΤΑΣΤΑΣΗ.....	14
4.1. Ασφάλεια	14
4.2. Χειρισμός και ανύψωση	14
4.2.1. Ανύψωση της εξωτερικής ΜΟΝΗΣ μονάδας	14
4.2.2. Ανύψωση της εξωτερικής ΔΙΠΛΗΣ μονάδας	15
4.2.3. Ανύψωση της ΕΣΩΤΕΡΙΚΗΣ μονάδας	15
4.3. Τοποθέτηση και συναρμολόγηση εξωτερικής μονάδας	16
4.3.1. Εξωτερική μονάδα Ελάχιστες απαιτήσεις χώρου	17
4.4. Τοποθέτηση και συναρμολόγηση εσωτερικής μονάδας	18
4.5. Πρόσθετες απαιτήσεις τόπου εγκατάστασης	19
4.6. Συνδυασμός μονάδων και επιλογές	20
4.7. Προετοιμασία σωληνώσεων ψυκτικού μέσου	20
4.8. Προστασία θορύβου και ήχου	22
4.9. Κύκλωμα νερού για σύνδεση με τη μονάδα	22
4.9.1. Σωλήνες νερού	23
4.9.2. Διακόπτης ροής	23
4.9.3. Επισκευή και έλεγχος της σύνδεσης του υδραυλικού κυκλώματος	23
4.9.4. Πίεση νερού	23
4.10. Επεξεργασία με νερό	23
4.11. Η πίεση του νερού ελαττώνεται λόγω φίλτρων	24
4.12. Αντλία εσωτερικής μονάδας (UC)	25
4.13. Όρια λειτουργίας	25
4.14. Λειτουργική σταθερότητα ελάχιστο περιεχόμενο νερού στο σύστημα	26
4.15. Όρια ροής νερού	27
4.16. Βαθμονόμηση του δοχείου διαστολής	28
5. ΗΛΕΚΤΡΙΚΗ ΕΓΚΑΤΑΣΤΑΣΗ.....	30
5.1. Γενικές προδιαγραφές	30
5.2. Ηλεκτρικές συνδέσεις	30
5.3. Απαιτήσεις για τα καλώδια	30
5.3.1. Μέγιστη διάσταση καλωδίου	31
5.3.2. Απαιτήσεις συσκευής ασφαλείας	31
5.4. Ασυμμετρία φάσης	31
5.5. Κύριο διάγραμμα καλωδίωσης	32
6. ΣΥΝΔΕΣΗ ΤΩΝ ΣΩΛΗΝΩΣΕΩΝ ΨΥΚΤΙΚΟΥ	34
6.1. Για να συγκολλήσετε το άκρο του σωλήνα	34
6.2. Χρήση της σφαιρικής βαλβίδας	35
6.3. Για να συνδέσετε τη σωληνώση ψυκτικού στην εξωτερική μονάδα	36
6.4. Για να συνδέσετε τη σωληνώση ψυκτικού στην εσωτερική μονάδα	37
6.5. Έλεγχος των σωληνώσεων ψυκτικού	38

6.5.1.	Δοκιμή διαρροής πίεσης	38
6.5.2.	Για να εκτελέσετε ξήρανση υπό κενό	39
6.5.3.	Για τη μόνωση των σωληνώσεων ψυκτικού	39
6.6.	Πλήρωση ψυκτικού μέσου	40
6.6.1.	Προφυλάξεις κατά τη φόρτιση ψυκτικού	40
6.6.2.	Για τον προσδιορισμό της πρόσθετης ποσότητας ψυκτικού	40
6.6.3.	Ψυκτικό μέσο προφόρτισης	41
6.6.4.	Έλεγχοι ύστερα από την πλήρωση ψυκτικού μέσου	42
7.	ΕΥΘΥΝΕΣ ΤΟΥ ΧΕΙΡΙΣΤΗ.....	43
8.	ΣΥΝΤΗΡΗΣΗ.....	44
8.1.	Πίνακας πίεσης/θερμοκρασίας	45
8.2.	Τακτική συντήρηση	45
8.2.1.	Συντήρηση εναλλάκτη θερμότητας αέρα	47
8.2.2.	Ηλεκτρική εγκατάσταση	48
8.2.3.	Συντήρηση και περιορισμένη εγγύηση	48
9.	ΔΙΑΓΡΑΜΜΑ ΚΥΚΛΩΜΑΤΟΣ ΨΥΚΤΙΚΟΥ ΜΕΣΟΥ	49
10.	ΚΑΤΑΛΟΓΟΣ ΕΤΙΚΕΤΩΝ ΠΟΥ ΕΦΑΡΜΟΖΟΝΤΑΙ ΣΤΙΣ ΜΟΝΑΔΕΣ	54
11.	ΑΡΧΙΚΗ ΕΝΑΡΞΗ ΛΕΙΤΟΥΡΓΙΑΣ.....	57
12.	ΣΗΜΑΝΤΙΚΕΣ ΠΛΗΡΟΦΟΡΙΕΣ ΣΧΕΤΙΚΑ ΜΕ ΤΟ ΨΥΚΤΙΚΟ ΜΕΣΟ ΠΟΥ ΧΡΗΣΙΜΟΠΟΙΕΙΤΑΙ	58
13.	ΠΕΡΙΟΔΙΚΟΙ ΕΛΕΓΧΟΙ ΚΑΙ ΑΡΧΙΚΗ ΕΝΑΡΞΗ ΛΕΙΤΟΥΡΓΙΑΣ ΤΟΥ ΕΞΟΠΛΙΣΜΟΥ ΠΙΕΣΗΣ	58
14.	ΑΠΟΣΥΡΣΗ ΚΑΙ ΑΠΟΡΡΙΨΗ.....	58

Κατάλογος εικόνων

Εικόνα 1 – Ανύψωση της εξωτερικής ΜΟΝΗΣ μονάδας	14
Εικόνα 2 – Ανύψωση της εξωτερικής ΔΙΠΛΗΣ μονάδας	15
Εικόνα 3 – Χειρισμός και ΑΝΥΨΩΣΗ της εσωτερικής μονάδας	15
Εικόνα 4 – Τοποθέτηση ΜΟΝΗΣ μονάδας	16
Εικόνα 5 – Τοποθέτηση ΔΙΠΛΗΣ μονάδας	16
Εικόνα 6 – Θέση οπών στερέωσης (κάτω όψη)	16
Εικόνα 7 – ΔΙΠΛΗ μονάδα	17
Εικόνα 8 – Μονάδες εγκατεστημένες η μία δίπλα στην άλλη κατά μήκος των μικρότερων πλευρών τους, Β ή D	18
Εικόνα 9 – Μονάδες εγκατεστημένες η μία δίπλα στην άλλη κατά μήκος των μεγαλύτερων πλευρών τους (Περίπτωση 1 και Περίπτωση 2)	18
Εικόνα 10 – Εσωτερική μονάδα Ελάχιστες απαιτήσεις χώρο	19
Εικόνα 11 – Παραθαλάσσια εγκατάσταση της εξωτερικής μονάδας	20
Εικόνα 12 – Σχέδιο σωληνώσεων Εσωτερική μονάδα - Εξωτερική μονάδα	21
Εικόνα 13 – Υδραυλικό διάγραμμα	22
Εικόνα 14 – Υδραυλικά στοιχεία	22
Εικόνα 15 – Πτώσεις πίεσης του φίλτρου νερού	25
Εικόνα 16 – Εξωτερική κεφαλή πίεσης αντλίας νερού	25
Εικόνα 17 – Όρια λειτουργίας στο EWYT_CZ σε λειτουργία ψύξης	26
Εικόνα 18 – Όρια λειτουργίας στο EWYT_CZ σε λειτουργία θέρμανσης	26
Εικόνα 19 – Συντελεστής διόρθωσης ελάχιστου όγκου νερού	27
Εικόνα 20 – Αρχική πίεση δοχείου διαστολής με βάση τον μέγιστο όγκο νερού	28
Εικόνα 21 – Κύριο διάγραμμα καλωδίωσης	32
Εικόνα 22 – Συγκόλληση σωλήνα	35
Εικόνα 23 – Σφαιρική βαλβίδα	35
Εικόνα 24 – Διάγραμμα κυκλώματος ψυκτικού μέσου (P&ID) για μονάδα ΜΟΝΟΥ κυκλώματος EWYT~CZ	49
Εικόνα 25 – Κύκλωμα νερού P&ID για μονάδες EWYT-CZ	51
Εικόνα 26 – Διάγραμμα κυκλώματος ψυκτικού μέσου (P&ID) για εξωτερική μονάδα ΔΙΠΛΟΥ κυκλώματος EWYT~CZ	52
Εικόνα 27 – Διάγραμμα κυκλώματος ψυκτικού μέσου (P&ID) για εσωτερική μονάδα ΔΙΠΛΟΥ κυκλώματος EWYT~CZ	53
Εικόνα 28 – Ετικέτες στην εξωτερική μονάδα	55
Εικόνα 29 – Ετικέτες στην εσωτερική μονάδα	55
Εικόνα 30 – Ετικέτες στην εσωτερική μονάδα – Πλευρά ηλεκτρικού πίνακα	56

Κατάλογος πινάκων

Πίνακας 1 – Φυσικές ιδιότητες του ψυκτικού R32	7
Πίνακας 2 – Απαιτήσεις χώρου: ΜΗ Χαμηλότερος υπόγειος όροφος	9
Πίνακας 3 – Απαιτήσεις χώρου: Χαμηλότερος υπόγειος όροφος	10
Πίνακας 4 – Βαθμός απόψυξης του υλικού σωληνώσεων	21
Πίνακας 5 – Πάχος σωλήνα για R32	21
Πίνακας 6 – Πίνακας διαμέτρων σωληνώσεων	21
Πίνακας 7 – Πίνακας διαφοράς μήκους και ύψους σωληνώσεων	22
Πίνακας 8 – Διάμετροι σωληνώσεων νερού	23
Πίνακας 9 – Σημείο ρύθμισης διακόπτη ροής	23
Πίνακας 10 – Αποδεκτά όρια ποιότητας του νερού	24
Πίνακας 11 – Καμπύλες αντλίας που σχετίζονται με κάθε μέγεθος μονάδας	25
Πίνακας 12 – Ελάχιστο περιεχόμενο νερού στο σύστημα	27
Πίνακας 13 – Όρια λειτουργίας	28
Πίνακας 14 – Πίνακας 1 του EN602041 Σημείο 5.2	31
Πίνακας 15 – Αναφορά Αριθ. 1	33
Πίνακας 16 – Αναφορά Αριθ. 2	33
Πίνακας 17 – Αναφορά Αριθ. 3	33
Πίνακας 18 – R32 Πίεση/ Θερμοκρασία	45
Πίνακας 19 – Ετήσια λίστα ελέγχου συντήρησης για την εσωτερική μονάδα	45
Πίνακας 20 – Τυπικό πρόγραμμα τακτικής συντήρησης	46
Πίνακας 21 – Πρόγραμμα τακτικής συντήρησης για κρίσιμη εφαρμογή και/ή ιδιαίτερα ενεργητικό περιβάλλον	47
Πίνακας 22 – Ετικέτες που εφαρμόζονται στη μονάδα	54
Πίνακας 23 – Έλεγχοι πριν η μονάδα τεθεί σε λειτουργία	57

1. ΕΙΣΑΓΩΓΗ

Αυτή η συσκευή προορίζεται για χρήση από ειδικούς ή εκπαιδευμένους χρήστες σε καταστήματα, στην ελαφριά βιομηχανία και σε αγροκτήματα, ή για εμπορική χρήση από μη εξειδικευμένα άτομα. Η συσκευή δεν θα πρέπει να είναι προσβάσιμη στο ευρύ κοινό: πρέπει να εγκατασταθεί σε χώρο ασφαλείας, προστατευμένο από την εύκολη πρόσβαση.

Το παρόν εγχειρίδιο παρέχει πληροφορίες σχετικά με τις τυπικές λειτουργίες και διαδικασίες όλων των μονάδων της σειράς και αποτελεί ένα σημαντικό έγγραφο υποστήριξης για το εξειδικευμένο προσωπικό, ωστόσο δεν μπορεί σε καμία περίπτωση να αντικαταστήσει το ίδιο το προσωπικό.

Όλες οι μονάδες παραδίδονται με **διαγράμματα καλωδίωσης, πιστοποιημένα σχέδια, πινακίδα στοιχείων και Δήλωση Συμμόρφωσης**. Αυτά τα έγγραφα περιέχουν όλα τα τεχνικά στοιχεία της μονάδας που αγοράστηκε. Σε περίπτωση ασυμφωνίας ως προς το περιεχόμενο μεταξύ του εγχειριδίου και της τεκμηρίωσης που παρέχεται με τη μονάδα, να βασίζεστε πάντοτε στο εγχειρίδιο, επειδή **αποτελεί αναπόσπαστο μέρος της μονάδας**.

Διαβάστε προσεκτικά το παρόν εγχειρίδιο προτού εγκαταστήσετε και θέσετε σε λειτουργία τη μονάδα.

Η εσφαλμένη εγκατάσταση μπορεί να προκαλέσει ηλεκτροπληξία, βραχυκύκλωμα, διαρροή, πυρκαγιά ή άλλη ζημιά στον εξοπλισμό ή να προκαλέσει τραυματισμό.

Η μονάδα πρέπει να εγκαθίσταται από επαγγελματίες χειριστές/τεχνικούς σύμφωνα με την ισχύουσα νομοθεσία στη χώρα εγκατάστασης.

Επίσης, η μονάδα πρέπει να τίθεται σε λειτουργία από εξουσιοδοτημένο και εκπαιδευμένο προσωπικό και όλες οι εργασίες πρέπει να πραγματοποιούνται σε πλήρη συμφωνία με την τοπική νομοθεσία και τους τοπικούς κανονισμούς.



Η ΕΓΚΑΤΑΣΤΑΣΗ ΚΑΙ Η ΧΡΗΣΗ ΑΠΑΓΟΡΕΥΟΝΤΑΙ ΚΑΤΗΓΟΡΗΜΑΤΙΚΑ ΑΝ ΟΛΕΣ ΟΙ ΟΔΗΓΙΕΣ ΤΟΥ ΠΑΡΟΝΤΟΣ ΕΓΧΕΙΡΙΔΙΟΥ ΔΕΝ ΕΧΟΥΝ ΓΙΝΕΙ ΠΛΗΡΩΣ ΚΑΤΑΝΟΗΤΕΣ.

Σε περίπτωση αμφιβολίας σχετικά με τη βοήθεια και για περισσότερες πληροφορίες, απευθυνθείτε σε έναν εξουσιοδοτημένο αντιπρόσωπο του κατασκευαστή.

1.1. Προφυλάξεις έναντι υπολειπόμενων κινδύνων

1. Να εγκαθιστάτε τη μονάδα σύμφωνα με τις οδηγίες του παρόντος εγχειριδίου.
2. Να εκτελείτε τακτικά όλες τις εργασίες συντήρησης που προβλέπονται στο παρόν εγχειρίδιο.
3. Να φοράτε προστατευτικό εξοπλισμό (γάντια, γυαλιά, κράνος κ.λπ.) κατάλληλο για την εκάστοτε εργασία. Μη φοράτε ρούχα ή αξεσουάρ που μπορούν να πιαστούν ή να αναρροφηθούν από τον αέρα. Τα μακριά μαλλιά θα πρέπει να συγκρατούνται στο πίσω μέρος της κεφαλής πριν από την είσοδο στη μονάδα.
4. Προτού ανοίξετε το πλαίσιο του μηχανήματος, βεβαιωθείτε ότι είναι καλά συνδεδεμένο στο μηχανήμα.
5. Τα περυσία των εναλλακτών θερμότητας και οι άκρες των μεταλλικών εξαρτημάτων και των πλαισίων μπορούν να προκαλέσουν κοψίματα.
6. Μην αφαιρείτε τα προστατευτικά από τα κινητά εξαρτήματα κατά τη διάρκεια της λειτουργίας της μονάδας.
7. Να βεβαιώνετε ότι τα προστατευτικά των κινητών εξαρτημάτων έχουν τοποθετηθεί σωστά πριν από την επανεκκίνηση της μονάδας.
8. Οι ανεμιστήρες, οι κινητήρες και οι μηχανισμοί κίνησης των ιμάντων ενδέχεται να λειτουργούν προτού εισέλθετε, να περιμένετε πάντοτε τη διακοπή της λειτουργίας τους και να λαμβάνετε τα κατάλληλα μέτρα προκειμένου να μην τεθούν σε λειτουργία.
9. Οι επιφάνειες του μηχανήματος και οι σωλήνες μπορούν να θερμανθούν ή να ψυχθούν πολύ και να προκληθεί κίνδυνος εγκαύματος.
10. Μην υπερβαίνετε ποτέ το μέγιστο όριο πίεσης (ΟΠ) του κυκλώματος νερού της μονάδας.
11. Προτού αφαιρέσετε εξαρτήματα στα κυκλώματα νερού υπό πίεση, κλείστε το τμήμα της αντίστοιχης σωλήνωσης και αδειάστε το υγρό σταδιακά για να σταθεροποιηθεί η πίεση στο επίπεδο της ατμοσφαιρικής πίεσης.
12. Μην ελέγχετε για πιθανή διαρροή ψυκτικού μέσου με τα χέρια σας.
13. Να διακόπτετε την παροχή ρεύματος στη μονάδα χρησιμοποιώντας τον κεντρικό διακόπτη προτού ανοίξετε τον πίνακα ελέγχου.
14. Ελέγξτε ότι η μονάδα είναι γειωμένη σωστά προτού τη θέσετε σε λειτουργία.
15. Η εγκατάσταση του μηχανήματος πρέπει να γίνεται σε κατάλληλο χώρο. Μην το εγκαθιστάτε σε εξωτερικό χώρο εάν προβλέπεται να χρησιμοποιηθεί σε εσωτερικό χώρο.
16. Μην χρησιμοποιείτε καλώδια με ανεπαρκή διατομή ούτε συνδέσεις καλωδίου πρόεκτασης, ακόμη και σύντομο χρονικό διάστημα ή για επείγουσα ανάγκη.
17. Για τις μονάδες με VFD, περιμένετε 10 λεπτά μετά τη διακοπή της ηλεκτρικής τροφοδοσίας πριν από την πρόσβαση στο εσωτερικό του πίνακα με τους διακόπτες.
18. Η μονάδα περιέχει ψυκτικό αέριο υπό πίεση. Δεν πρέπει να αγγίζετε τον εξοπλισμό πίεσης, εκτός της περίπτωσης συντήρησης, η οποία πρέπει να διενεργείται από εξειδικευμένο και εξουσιοδοτημένο προσωπικό.
19. Να συνδέετε τα εξαρτήματα στη μονάδα σύμφωνα με τις υποδείξεις που υπάρχουν στο παρόν εγχειρίδιο και στους πίνακες της ίδιας της μονάδας.
20. Για την αποφυγή περιβαλλοντικού κινδύνου, βεβαιωθείτε ότι το υγρό που τυχόν διαρρέει συλλέγεται σε κατάλληλες συσκευές σύμφωνα με τους τοπικούς κανονισμούς.
21. Εάν είναι απαραίτητη η αποσυναρμολόγηση ενός εξαρτήματος, πρέπει να βεβαιώνετε ότι έχει συναρμολογηθεί σωστά προτού θέσετε σε λειτουργία τη μονάδα.
22. Εάν απαιτείται η εγκατάσταση συστημάτων πυρόσβεσης κοντά στο μηχανήμα σύμφωνα με την ισχύουσα νομοθεσία, ελέγξτε ότι είναι κατάλληλα για την κατάσβεση της πυρκαγιάς στον ηλεκτρικό εξοπλισμό, στο λιπαντικό έλαιο του συμπιεστή και στο ψυκτικό μέσο, όπως καθορίζεται στα δελτία δεδομένων ασφαλείας αυτών των υγρών.
23. Να διατηρείτε όλες τις συσκευές ασφαλείας σε καλή κατάσταση λειτουργίας και να τις ελέγχετε περιοδικά σύμφωνα με τους ισχύοντες κανονισμούς.
24. Να φυλάσσετε τα λιπαντικά σε κατάλληλα επισήμασμένα δοχεία.
25. Μην αποθηκεύετε εύφλεκτα υγρά κοντά στη μονάδα.
26. Να πραγματοποιείτε συγκόλληση μόνο άδειων σωλήνων μετά την αφαίρεση κάθε ίχνους λιπαντικού. Μη χρησιμοποιείτε φλόγα ή άλλες πηγές θερμότητας κοντά στους σωλήνες που περιέχουν ψυκτικό υγρό.

27. Μην χρησιμοποιείτε γυμνές φλόγες κοντά στη μονάδα.
28. Το μηχάνημα πρέπει να εγκαθίσταται σε κτίρια που είναι προστατευμένα από κεραυνούς σύμφωνα με την ισχύουσα νομοθεσία και τα τεχνικά πρότυπα.
29. Μην λυγίζετε και μην χτυπάτε τους σωλήνες που περιέχουν υγρά υπό πίεση.
30. Δεν επιτρέπεται να βαδίζετε ή να τοποθετείτε άλλα αντικείμενα επάνω στα μηχανήματα.
31. Ο χρήστης είναι υπεύθυνος για τη συνολική αξιολόγηση του κινδύνου πυρκαγιάς στον χώρο εγκατάστασης (για παράδειγμα, υπολογισμός του θερμικού φορτίου).
32. Κατά τη διάρκεια της μεταφοράς, να ασφαρίζετε πάντοτε τη μονάδα στο όχημα προκειμένου να μην μετακινηθεί και να μην ανατραπεί.
33. Το μηχάνημα πρέπει να μεταφέρεται σύμφωνα με τους ισχύοντες κανονισμούς, λαμβάνοντας υπόψη τα χαρακτηριστικά των υγρών του μηχανήματος και τις περιγραφές τους στο δελτίο δεδομένων ασφαλείας.
34. Η ακατάλληλη μεταφορά μπορεί να προκαλέσει ζημιά στο μηχάνημα και διαρροή του ψυκτικού υγρού. Προτού τεθεί σε λειτουργία, το μηχάνημα πρέπει να ελέγχεται για διαρροές και να επισκευάζεται αναλόγως.
35. Η τυχαία εκκένωση ψυκτικού σε κλειστό χώρο μπορεί να προκαλέσει έλλειψη οξυγόνου και, επομένως, κίνδυνο ασφυξίας: εγκαταστήστε το μηχάνημα σε καλά αεριζόμενο περιβάλλον σύμφωνα με το EN 378-3 / ISO 5149-3 και τους ισχύοντες τοπικούς κανονισμούς.
36. Η εγκατάσταση πρέπει να συμμορφώνεται με τις απαιτήσεις του προτύπου EN 378-3 / ISO 5149-3 και τους ισχύοντες τοπικούς κανονισμούς.

1.2. Γενική περιγραφή

Η μονάδα που αγοράσατε είναι μια αντλία θερμότητας, η οποία είναι ένα μηχάνημα που σχεδιάστηκε για την ψύξη/θέρμανση του νερού εντός ορισμένων ορίων που παρατίθενται παρακάτω. Η μονάδα λειτουργεί με βάση τη συμπίεση, τη συμπύκνωση και την εξάτμιση του ψυκτικού αερίου, σύμφωνα με τον κύκλο του Carnot, και αποτελείται κυρίως από τα ακόλουθα εξαρτήματα, ανάλογα με τον τρόπο λειτουργίας.

Η μονάδα είναι σε διαμόρφωση split (διαιρεμένη), που σημαίνει ότι αποτελείται από δύο κύρια μέρη:

- Την εσωτερική μονάδα, η οποία θα εγκατασταθεί σε κλειστό χώρο και η οποία περιέχει το κύκλωμα νερού και τον εναλλάκτη θερμότητας πλάκας νερού
- Την εξωτερική μονάδα, η οποία θα εγκατασταθεί στο ύπαιθρο και η οποία περιέχει τον συμπιεστή, το πηνίο και τους ανεμιστήρες.

Οι δύο μονάδες θα συνδεθούν μέσω του συστήματος σωληνώσεων ψυκτικού μέσου που είναι ενσωματωμένο στη δομή.

Για να διασφαλιστεί η σωστή λειτουργία της αντλίας θερμότητας, η εξωτερική και η εσωτερική μονάδα πρέπει να συνδέονται ηλεκτρικά (ανατρέξτε στο διάγραμμα καλωδίωσης που παρέχεται με τις μονάδες).

Λειτουργία ψύξης ή κλιματισμού:

- Ένας ή περισσότεροι σπείροειδείς συμπιεστές που αυξάνουν την πίεση του ψυκτικού αερίου από την πίεση εξάτμισης σε πίεση συμπύκνωσης.
- Ένας συμπυκνωτής όπου το ψυκτικό αέριο συμπυκνώνεται υπό υψηλή πίεση και μεταφέρει τη θερμότητα στον αέρα.
- Μια βαλβίδα εκτόνωσης, που επιτρέπει τη μείωση της πίεσης του συμπυκνωμένου ψυκτικού υγρού από την πίεση συμπύκνωσης στην πίεση εξάτμισης.
- Ένας εξάτμιστής, όπου το χαμηλής πίεσης ψυκτικό υγρό εξατμίζεται και ψύχει το νερό.

Λειτουργία θέρμανσης ή αντλία θερμότητας:

- Ένας ή περισσότεροι σπείροειδείς συμπιεστές που αυξάνουν την πίεση του ψυκτικού αερίου από την πίεση εξάτμισης σε πίεση συμπύκνωσης.
- Ένας συμπυκνωτής όπου το ψυκτικό αέριο συμπυκνώνεται υπό υψηλή πίεση και μεταφέρει τη θερμότητα στο νερό.
- Μια βαλβίδα εκτόνωσης, που επιτρέπει τη μείωση της πίεσης του συμπυκνωμένου ψυκτικού υγρού από την πίεση συμπύκνωσης στην πίεση εξάτμισης.
- Ένας εξάτμιστής, όπου το χαμηλής πίεσης ψυκτικό υγρό εξατμίζεται.
- Η λειτουργία των εναλλακτών θερμότητας μπορεί να αναστραφεί χρησιμοποιώντας την 4οδη βαλβίδα, με την οποία η χρήση της μονάδας θερμότητας/ψύξης μπορεί να αντιστραφεί ανάλογα με την εποχή.

Όλες οι μονάδες συναρμολογούνται στο εργοστάσιο και ελέγχονται πριν από την αποστολή τους. Η σειρά EWYT~CZ(I/O) αποτελείται από μοντέλα με ένα κύκλωμα ψύξης και μοντέλα με δύο κυκλώματα ψύξης.

Το μηχάνημα χρησιμοποιεί ψυκτικό υγρό R32 κατάλληλο για ολόκληρο το πεδίο εφαρμογής του μηχανήματος.

Η προκαλωδίωση, η ρύθμιση και ο έλεγχος του ελεγκτή πραγματοποιούνται στο εργοστάσιο. Απαιτείται μόνο η επιτόπου πραγματοποίηση των συνηθισμένων συνδέσεων, όπως η σύνδεση των σωληνώσεων, οι ηλεκτρικές συνδέσεις και οι ενδασφαλίσεις των αντλιών, απλοποιώντας την εγκατάσταση, και αυξάνοντας την αξιοπιστία. Όλα τα συστήματα ελέγχου της ασφάλειας και της λειτουργίας εγκαθίστανται στο εργοστάσιο στον πίνακα ελέγχου.

Οι οδηγίες του παρόντος εγχειριδίου ισχύουν για όλα τα μοντέλα της σειράς, εκτός εάν ορίζεται διαφορετικά.

1.3. Πληροφορίες σχετικά με το ψυκτικό μέσο

Το προϊόν αυτό περιέχει ψυκτικό R32, το οποίο έχει ελάχιστη επίπτωση στο περιβάλλον, χάρη στον χαμηλό δείκτη δυναμικού υπερθέρμανσης του πλανήτη (Global Warming Potential, GWP). Σύμφωνα με το πρότυπο ISO 817, το ψυκτικό R32 ταξινομείται ως A2L, το οποίο είναι ελαφρώς εύφλεκτο, δεδομένου ότι η ταχύτητα μετάδοσης φλόγας είναι χαμηλή, και μη τοξικό. Το ψυκτικό R32 φλέγεται αργά υπό τις παρακάτω συνθήκες:

- Η συγκέντρωση είναι μεταξύ του κατώτατου και του ανώτατου ορίου ευφλεκτότητας (LFL και UFL).
- Ταχύτητα ανέμου < ταχύτητα μετάδοσης φλόγας
- Ενέργεια της πηγής ανάφλεξης > Ελάχιστη ενέργεια ανάφλεξης

Ωστόσο, δεν ενέχει κανέναν κίνδυνο υπό κανονικές συνθήκες χρήσης για τον εξοπλισμό κλιματισμού και για το περιβάλλον εργασίας.

Κατηγορία ασφάλειας (ISO 817)	A2L
Ομάδα PED	1
Πρακτικό όριο (kg/m ³)	0,061
ATEL/ ODL (kg/m ³)	0,30
LFL (kg/m ³) @ 60 °C	0,307
Πυκνότητα ατμών @25 °C, 101,3 kPa (kg/m ³)	2,13
Μοριακή μάζα	52,0
Σημείο βρασμού (°C)	-52
GWP (100 yr ITH)	675
GWP (ARS 100 yr ITH)	677
Θερμοκρασία αυτανάφλεξης (°C)	648
Μέγιστη θερμοκρασία επιφάνειας (°C)	548

Πίνακας 1 – Φυσικές ιδιότητες του ψυκτικού R32

1.4. Συσκευές ασφαλείας Γενική περιγραφή

Η εσωτερική μονάδα διαθέτει σύστημα ανίχνευσης διαρροών και ενσωματωμένο ανεμιστήρα έκτακτης ανάγκης.

Ο ανιχνευτής διαρροής είναι ενσωματωμένος στην εσωτερική μονάδα και συνδέεται απευθείας με τη συσκευή ελέγχου της μονάδας. Σε περίπτωση διαρροής αερίου, ο ανιχνευτής θα ενεργοποιήσει αυτόματα τη διακοπή λειτουργίας της μονάδας προς αποφυγή ατυχημάτων. Επιπλέον, ο ανεμιστήρας έκτακτης ανάγκης θα ενεργοποιηθεί επίσης και θα μπει σε λειτουργία προκειμένου να ελευθερωθεί το ψυκτικό.



Αυτή η μονάδα είναι εξοπλισμένη με μέτρα ασφαλείας που λειτουργούν με ηλεκτρική ενέργεια. Προκειμένου να λειτουργήσουν τα μέτρα ασφαλείας, η μονάδα πρέπει να τροφοδοτείται με ηλεκτρικό ρεύμα ανά πάσα στιγμή μετά την εγκατάσταση, με εξαίρεση κατά τη διάρκεια του σέρβις.

Ροή αέρα κυκλοφορίας που ενεργοποιείται από σύστημα ανίχνευσης διαρροών

Όταν είναι ενεργοποιημένο το σύστημα ανίχνευσης διαρροών, πραγματοποιούνται οι ακόλουθες ενέργειες οι οποίες και συνεχίζονται για τουλάχιστον 5 λεπτά μετά την επαναφορά του συστήματος ανίχνευσης διαρροών:

- Ενεργοποιήστε τον ανεμιστήρα της συσκευής για να παρέχετε ροή αέρα εσωτερικού χώρου κατά την ελάχιστη ροή αέρα ή πάνω από αυτή Q_{min} (240 m³/h).
- Απενεργοποιήστε τη λειτουργία του συμπιεστή, εκτός εάν η λειτουργία του συμπιεστή μειώσει τον ρυθμό διαρροής ή τη συνολική ποσότητα που απελευθερώνεται στον εσωτερικό χώρο.

Επίπεδο κατωφλίου	
Συναγεμρμός	Διακοπή λειτουργίας
5000rpm	

- Τα μηχανοστάσια ή τα ειδικά μηχανοστάσια πρέπει να φέρουν **σαφή επισήμανση** στις εισόδους τους, καθώς και προειδοποιήσεις ότι δεν πρέπει να εισέρχονται σε αυτά μη εξουσιοδοτημένα άτομα και ότι απαγορεύεται το κάπνισμα και οι γυμνές φλόγες. Στις ειδοποιήσεις πρέπει επίσης να αναγράφεται ότι σε περίπτωση έκτακτης ανάγκης, μόνο εξουσιοδοτημένα άτομα που είναι εξοικειωμένα με τις διαδικασίες έκτακτης ανάγκης πρέπει να αποφασίζουν για την είσοδο ή όχι στο μηχανοστάσιο. Επιπλέον, πρέπει να υπάρχουν προειδοποιήσεις που να απαγορεύουν τη λειτουργία του συστήματος από μη εξουσιοδοτημένα άτομα.
- Ο ιδιοκτήτης/χειριστής πρέπει να τηρεί ενημερωμένο ημερολόγιο του συστήματος ψύξης.

1.5. Απαιτήσεις τόπου εγκατάστασης για την εσωτερική μονάδα



Διαβάστε επίσης τις ακόλουθες απαιτήσεις:

- Γενικές απαιτήσεις τόπου εγκατάστασης. Δείτε το κεφάλαιο «Γενικές προφυλάξεις ασφαλείας».
- Απαιτήσεις χώρου εξυπηρέτησης.
- Απαιτήσεις σωληνώσεων ψυκτικού μέσου (μήκος, διαφορά ύψους).



Πρέπει να τηρούνται οι τοπικοί κανόνες για τα κτίρια και τα πρότυπα ασφαλείας. Εάν δεν υπάρχουν τοπικοί κανόνες και πρότυπα ανατρέξτε στο πρότυπο EN 378 3 / ISO 5149-3 για καθοδήγηση.

- Παρέχετε επαρκή χώρο γύρω από τη μονάδα για το σέρβις και για την κυκλοφορία του αέρα.
- Βεβαιωθείτε ότι ο τόπος εγκατάστασης αντέχει το βάρος και τους κραδασμούς της μονάδας.
- Βεβαιωθείτε ότι η μονάδα είναι οριζοντιωμένη.
- Επιλέξτε τη θέση της μονάδας με τέτοιο τρόπο ώστε ο ήχος που παράγεται από τη μονάδα να μην ενοχλεί κανέναν και βεβαιωθείτε ότι η θέση επιλέγεται σύμφωνα με την ισχύουσα νομοθεσία.
- Φροντίστε έτσι ώστε σε περίπτωση διαρροής νερού, το νερό να μην μπορεί να προκαλέσει ζημιά στον χώρο εγκατάστασης και γύρω από αυτόν.
- Κατά την εγκατάσταση, αποφύγετε την πιθανότητα να σκαρφαλώσει κάποιος στη μονάδα ή να τοποθετήσει αντικείμενα πάνω της.
- Όλα τα μήκη και οι αποστάσεις σωληνώσεων έχουν ληφθεί υπόψη (δείτε το κεφάλαιο «4.1 Σχετικά με το μήκος των σωληνώσεων»). ΜΗΝ εγκαθιστάτε τη μονάδα στις ακόλουθες τοποθεσίες:
 - Σε δυνητικά εκρηκτικές ατμόσφαιρες.
 - Σε μέρη όπου υπάρχουν μηχανήματα που εκπέμπουν ηλεκτρομαγνητικά κύματα. Τα ηλεκτρομαγνητικά κύματα μπορεί να διαταράξουν το σύστημα ελέγχου και να προκαλέσουν δυσλειτουργία του εξοπλισμού.
 - Σε μέρη όπου υπάρχει κίνδυνος πυρκαγιάς λόγω διαρροής εύφλεκτων αερίων (παραδείγματα: διαλυτικό ή βενζίνη), ανθρακονήματα, εύφλεκτη σκόνη.
 - Σε μέρη όπου παράγεται διαβρωτικό αέριο (παραδείγματα: αέριο θειικό οξύ). Η διάβρωση των χάλκινων σωλήνων ή των συγκολλημένων εξαρτημάτων μπορεί να προκαλέσει διαρροές ψυκτικού υγρού.
 - Σε μέρη όπου μπορεί να υπάρχει ομίχλη ορυκτελαίου, σταγονίδια ορυκτελαίου ή ατμός ορυκτελαίου στην ατμόσφαιρα. Τα πλαστικά μέρη μπορεί να φθαρούν και να αποσπαστούν ή να προκαλέσουν διαρροή νερού.



Η συσκευή DEN είναι προσβάσιμη στο κοινό, εγκαταστήστε την σε ασφαλή χώρο, προστατευμένο από την εύκολη πρόσβαση. Αυτή η μονάδα είναι κατάλληλη για εγκατάσταση σε εμπορικό και ελαφρύ βιομηχανικό περιβάλλον

1.5.1. Απαιτήσεις περιοχής τόπου εγκατάστασης



Η εσωτερική μονάδα πρέπει να πληροί τις απαιτήσεις τοξικότητας (EN 378) και ευφλεκτότητας (IEC 60335-2-40) για την εγκατάσταση

Οι μονάδες EWYT~CZ(I/O) επισημαίνονται ως «Συστήματα ψύξης ενισχυμένης στεγανότητας». Αυτό, σύμφωνα με το Παράρτημα IEC 60335-2-40, Ενότητα GG.2.

Προκειμένου να θεωρηθεί «Σύστημα Ψυκτικού Συστήματος Βελτιωμένης Στεγανότητας», η μονάδα πρέπει να πληροί όλες τις ακόλουθες προϋποθέσεις:

- Κανένας συμπιεστής ή δοχείο πίεσης (BPHE > 1 l) όπως στοιχεία που περιέχουν ψυκτικό μέσο δεν θα πρέπει να βρίσκονται σε εσωτερικούς χώρους.
- Τα συγκροτήματα διανομής ψυκτικού μέσου πρέπει να πληρούν όλες τις ισχύουσες απαιτήσεις αυτού του προτύπου.
- Τα συστήματα ψύξης θα χρησιμοποιούν μόνο μόνιμους συνδέσμους σε εσωτερικούς χώρους, με εξαίρεση τις επιτόπιες συνδέσεις που συνδέουν απευθείας την εσωτερική μονάδα με τις σωληνώσεις ψυκτικού.
- Τα μέρη που περιέχουν ψυκτικό στις εσωτερικές μονάδες πρέπει να προστατεύονται από ζημιές σε περίπτωση καταστροφικής αστοχίας κινούμενων μερών, π.χ. ανεμιστήρες.
- Συστήματα όπου οι σωλήνες του εξοπλισμού στον εν λόγω κατειλημμένο χώρο είναι εγκατεστημένοι με τέτοιο τρόπο ώστε να προστατεύεται από τυχόν ζημιά.
- Το σύστημα ψύξης κάθε εσωτερικής μονάδας θα υποβάλλεται σε δοκιμή στεγανότητας στο εργοστάσιο με εξοπλισμό ανίχνευσης με ικανότητα ψυκτικού μέσου 3 gram ανά έτος ή καλύτερα υπό πίεση τουλάχιστον 0,25 φορές τη μέγιστη επιτρεπόμενη πίεση. Δεν θα πρέπει να ανιχνευθεί διαρροή.
- Οι κραδασμοί που υπερβαίνουν τα 0,30 G rms, όταν μετρώνται με ένα φίλτρο χαμηλής διέλευσης στα 200 Hz, δεν επιτρέπονται στο ψυκτικό που περιέχει μέρη στον κατειλημμένο χώρο υπό κανονική λειτουργία.
- Οι εσωτερικοί εναλλάκτες θερμότητας θα πρέπει να προστατεύονται από το πάγωμα.
- Η μέγιστη ταχύτητα λειτουργίας του ανεμιστήρα θα πρέπει να είναι μικρότερη από το 90% της μέγιστης επιτρεπόμενης ταχύτητας ανεμιστήρα, όπως καθορίζεται από τον κατασκευαστή του τροχού του ανεμιστήρα.

Όλες οι συνθήκες που αναφέρονται παραπάνω έχουν ελεγχθεί και επαληθευθεί.

Η εσωτερική μονάδα διαθέτει σύστημα ανίχνευσης διαρροών και ενσωματωμένο ανεμιστήρα έκτακτης ανάγκης.

1.5.1.1. Απαίτηση τοξικότητας (EN 378)

Όσον αφορά την τιμή τοξικότητας, η μέγιστη ποσότητα ψυκτικού μέσου θα υπολογιστεί μέσω του παρακάτω τύπου

$$T \rightarrow M_T = \text{Toxicity Limit} \times \text{Room Volume} = 0,3 \times H \times A$$

Όπου:

- T = Τύπος Απαίτησης Τοξικότητας
- M_T = Μέγιστη ποσότητα ψυκτικού [kg]
- 0,3 = R32 Όριο τοξικότητας
- H = Ύψος δωματίου [m]
- A = Εμβαδόν δωματίου [m²]

Εάν η πραγματική φόρτιση της μονάδας M_T > M_T η μονάδα θα πρέπει να εγκατασταθεί σε μηχανοστάσιο σύμφωνα με το EN 378-3

1.5.1.2. Απαίτηση ευφλεκτότητας (IEC 60335-2-40) – Όχι στον χαμηλότερο υπόγειο όροφο

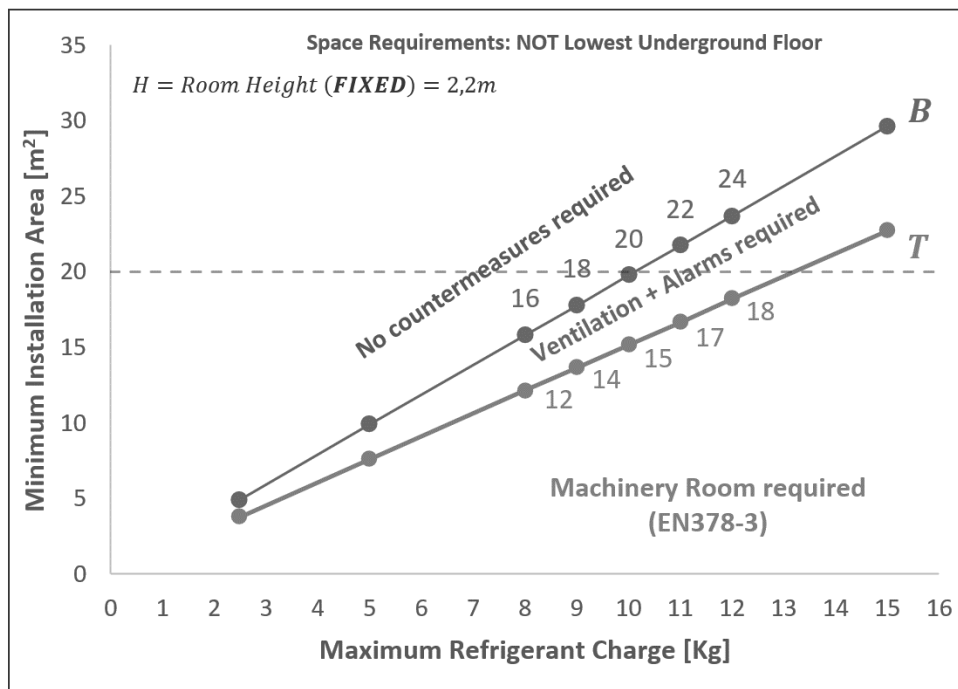
Εάν η εσωτερική μονάδα είναι εγκατεστημένη στον χαμηλότερο υπόγειο όροφο, η μέγιστη ποσότητα ψυκτικού μέσου σε σχέση με την τιμή ευφλεκτότητας θα υπολογιστεί μέσω του παρακάτω τύπου:

$$B \rightarrow M_B = CF \times LFL \times H \times A = 0,23 \times H \times A$$

Όπου:

- B = Απαιτήσεις ευφλεκτότητας για εγκατάσταση στο μη χαμηλότερο υπόγειο
- M_B = Μέγιστη ποσότητα ψυκτικού [kg] για τη μη χαμηλότερη υπόγεια εγκατάσταση
- CF = Συντελεστής συγκέντρωσης (για τον μη χαμηλότερο υπόγειο όροφο, CF = 0,75)
- LFL = Κατώτερο όριο ευφλεκτότητας (για R32, LFL = 0,307) [kg/m³]
- H = Ύψος δωματίου (αλλά όχι περισσότερο από 2,2 [m])
- A = Εμβαδόν δωματίου [m²]

Εάν η πραγματική φόρτιση της μονάδας M_T > M_B θα εφαρμοστεί συναγερμός ασφαλείας (Ήχος+Φως) και αερισμός (Φυσικός ή Αναγκαστικός) σύμφωνα με το EN 60335-2-40.



Πίνακας 2 – Απαιτήσεις χώρου: ΜΗ Χαμηλότερος υπόγειος όροφος

1.5.1.3. Απαιτήση ευφλεκτότητας (IEC 60335-2-40) – Στον χαμηλότερο υπόγειο όροφο

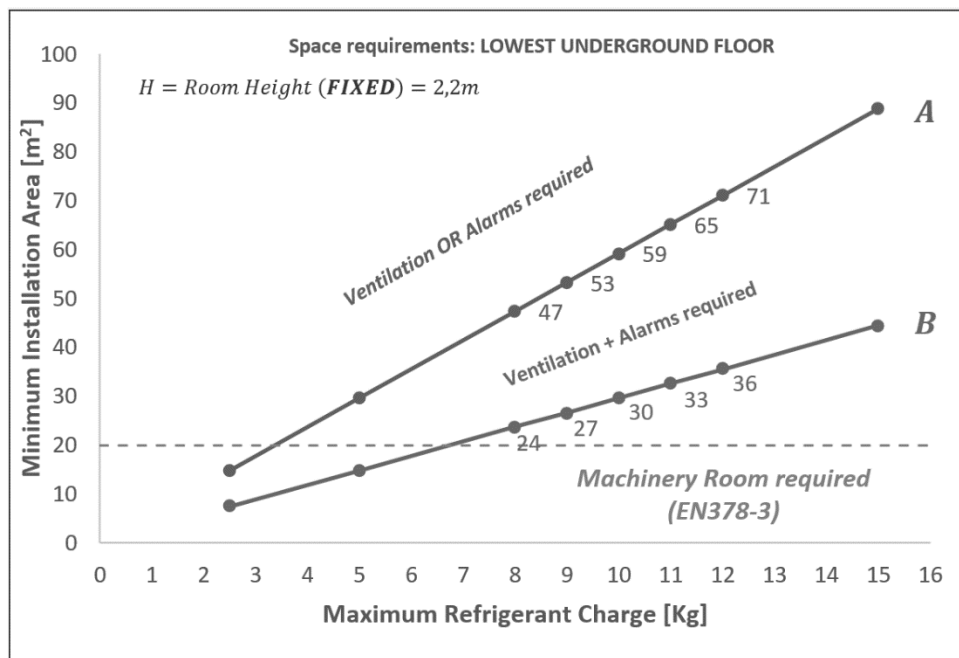
Από την άλλη πλευρά, εάν η εσωτερική μονάδα είναι εγκατεστημένη στον χαμηλότερο υπόγειο όροφο, η μέγιστη ποσότητα ψυκτικού μέσου σε σχέση με την τιμή ευφλεκτότητας θα υπολογιστεί μέσω του παρακάτω τύπου:

$$A \rightarrow M_A = CF \times LFL \times H \times A = 0,15xHxA$$

Όπου:

- A = Απαιτήσεις ευφλεκτότητας για εγκατάσταση στο χαμηλότερο υπόγειο
- M_A = Μέγιστη ποσότητα ψυκτικού [kg] για εγκατάσταση στο χαμηλότερο υπόγειο
- CF = Συντελεστής συγκέντρωσης (για τον μη χαμηλότερο υπόγειο όροφο, CF = 0,5)
- LFL = Κατώτερο όριο ευφλεκτότητας (για R32, LFL = 0,307) [kg/m³]
- H = Ύψος δωματίου (αλλά όχι περισσότερο από 2,2 [m])
- A = Εμβαδόν δωματίου [m²]

Εάν η πραγματική φόρτιση της μονάδας $M_r > M_B$ θα εφαρμοστεί συναγεμρός ασφαλείας (Ήχος+Φως) και αερισμός (Φυσικός ή Αναγκαστικός) σύμφωνα με το EN 60335-2-40.



Πίνακας 3 – Απαιτήσεις χώρου: Χαμηλότερος υπόγειος όροφος



Οι τύποι που παρέχονται παραπάνω αναφέρονται σε σταθερό ύψος δωματίου 2,2 m

Παράδειγμα χρήσης:

Ύψος δωματίου H = 3m, A = 20m²

- B: $M_B = 0,75 \times 0,307 \times 2,2 \times A = 10,2$ kg
- A: $M_A = 0,5 \times 0,307 \times 2,2 \times A = 6,8$ kg
- T: $M_T = 0,3 \times 3 \times S = 0,9 \times A = 18$ kg

Τότε, σε αυτές τις συνθήκες, εάν:

Μη χαμηλότερος υπόγειος όροφος:

- $M_r > 18$ kg → Μηχανοστάσιο (EN378 – 3) Απαιτείται
- $10,2$ kg < M_r < 18 kg → Αερισμός (Φυσικός ή Αναγκαστικός) + Συναγεμμοί (ήχος και φως) Απαιτούνται

- $M_r < 10,2 \text{ kg}$ → Δεν απαιτούνται αντίμετρα

Χαμηλότερος υπόγειος όροφος:

- $M_r > 10,2 \text{ kg}$ → Μηχανοστάσιο (EN378 – 3) Απαιτείται
- $6,8 \text{ kg} < M_r < 10,2 \text{ kg}$ → Αερισμός (Φυσικός ή Αναγκαστικός) + Συναγερμοί (ήχος και φως) Απαιτούνται
- $M_r < 6,8 \text{ kg}$ → Απαιτείται τουλάχιστον 1 αντίμετρο

1.5.2. Αντίμετρα

Τα αντίμετρα ασφαλείας που αναφέρονται παραπάνω αναφέρονται στο Παράρτημα IEC 60335-2-40 ενότητα GG.11.

1.5.2.1. Φυσικός αερισμός

Συνθήκες ανοίγματος για φυσικό αερισμό:

- Η περιοχή τυχόν ανοιγμάτων άνω των 300 mm από το δάπεδο δεν θα λαμβάνεται υπόψη για τον προσδιορισμό της συμμόρφωσης με $A_{NV \text{ Min}}$.
- Τουλάχιστον το 50% της απαιτούμενης επιφάνειας ανοίγματος $A_{NV \text{ Min}}$ θα πρέπει να βρίσκεται κάτω από 200 mm από το δάπεδο.
- Το κάτω μέρος των χαμηλότερων ανοιγμάτων δεν θα πρέπει να είναι υψηλότερο από το σημείο απελευθέρωσης όταν η μονάδα είναι εγκατεστημένη σε απόσταση όχι μεγαλύτερη από 100 mm από το δάπεδο.
- Τα ανοίγματα είναι μόνιμα και δεν μπορούν να κλείσουν.
- Το ύψος του ανοίγματος μεταξύ τοίχου και δαπέδου στα δωμάτια δεν είναι μικρότερο από 20 mm.
- Πρέπει να παρέχεται ένα δεύτερο υψηλότερο άνοιγμα. Το συνολικό μέγεθος του δεύτερου ανοίγματος δεν θα πρέπει να είναι μικρότερο από το 50% της ελάχιστης επιφάνειας ανοίγματος για $A_{NV \text{ Min}}$ και θα πρέπει να είναι τουλάχιστον 1,5 m πάνω από το δάπεδο.
- Δεν μπορεί να χρησιμοποιηθεί φυσικός αερισμός κάτω από το επίπεδο του εδάφους.

$$A_{NV} = \frac{1}{720 \cdot LFL} \cdot \sqrt{\frac{M}{LFL \cdot (M - 29)}}$$

Για το ψυκτικό R32, $LFL = 0,307$. Οπότε:

$$A_{NV} = 120 \text{ cm}^2 \text{ (Ψυκτικό R32)}$$



Η απαίτηση για το δεύτερο άνοιγμα μπορεί να ικανοποιηθεί με ανοιγόμενες οροφές, αγωγούς εξαερισμού ή παρόμοιες διατάξεις που παρέχουν μια διαδρομή ροής αέρα μεταξύ των συνδεδεμένων δωματίων.

1.5.2.2. Μηχανικός αερισμός

Η λειτουργία θα γίνεται σύμφωνα με το GG.8.31 του παραρτήματος IEC 60335-2-40 ενότητα GG.11 και για όλες τις εσωτερικές μονάδες στον ίδιο χώρο που εξυπηρετούνται από ένα μόνο ψυκτικό σύστημα, ο ανεμιστήρας θα πρέπει να είναι ενεργοποιημένος για να παρέχει την ελάχιστη κυκλοφορία ροή αέρα σύμφωνα με το GG.10.2 του παραρτήματος IEC 60335-2-40 ενότητα GG.11.

Η ροή αέρα προσδιορίζεται σύμφωνα με τον ακόλουθο τύπο:

$$Q = \frac{10}{0,25 \cdot LFL}$$

$$Q_{min} = \frac{10}{0,25 \cdot 0,307} = 131 \text{ m}^3/h$$

1.5.2.3. Συναγερμοί ασφαλείας

Το σύστημα συναγερμού ασφαλείας πρέπει να προειδοποιεί τόσο με ηχητικό όσο και με ορατό τρόπο, όπως με έναν δυνατό βομβητή (15 dBA πάνω από το επίπεδο θορύβου περιβάλλοντος) μαζί με ένα φως που αναβοσβήνει.

Πρέπει να εγκατασταθεί τουλάχιστον ένας συναγερμός ασφαλείας εντός του κατειλημμένου χώρου.

Για την πληρότητα που αναφέρεται παρακάτω, το σύστημα συναγερμού ασφαλείας θα προειδοποιεί επίσης σε μια εποπτευόμενη τοποθεσία, όπως το σημείο παραμονής του νυχτοφύλακα, καθώς και στον κατειλημμένο χώρο:

- Δωμάτια, τμήματα κτιρίων, κτίριο όπου παρέχονται εγκαταστάσεις ύπνου.
- Δωμάτια, τμήματα κτιρίων, κτίρια όπου οι άνθρωποι έχουν περιορισμένη μετακίνηση.
- Δωμάτια, τμήματα κτιρίων, κτίρια όπου υπάρχει μη ελεγχόμενος αριθμός ατόμων.

- Δωμάτια, τμήματα κτιρίων, κτίρια στα οποία έχει πρόσβαση ο οποιοσδήποτε χωρίς να γνωρίζει προσωπικά τις απαραίτητες προφυλάξεις ασφαλείας.

Ο συναγερμός ασφαλείας πρέπει να ενεργοποιείται από το σήμα από το σύστημα ανίχνευσης διαρροών. Ο συναγερμός ασφαλείας θα ειδοποιεί επίσης ένα εξουσιοδοτημένο άτομο να λάβει τα κατάλληλα μέτρα.

2. ΠΑΡΑΛΑΒΗ ΤΗΣ ΜΟΝΑΔΑΣ

Επιθεωρήστε τη μονάδα αμέσως μετά την παραλαβή της. Βεβαιωθείτε ότι όλα τα μέρη του μηχανήματος είναι άθικτα και ότι δεν υπάρχουν παραμορφώσεις που οφείλονται σε πρόσκρουση. Όλα τα στοιχεία που περιγράφονται στο δελτίο παραλαβής πρέπει να επιθεωρούνται και να ελέγχονται.

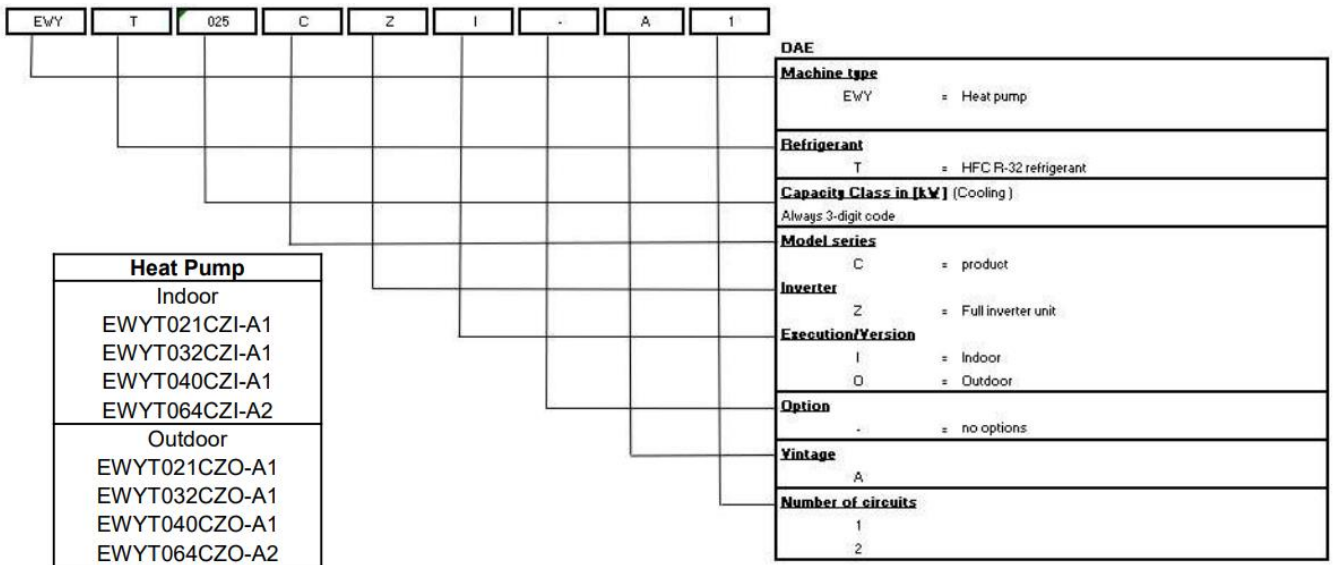
Σε περίπτωση ζημιάς κατά την παραλαβή του μηχανήματος, μην αφαιρέσετε το υλικό που έχει υποστεί ζημιά και υποβάλετε αμέσως έγγραφη διαμαρτυρία προς τη μεταφορική εταιρεία, ζητώντας να επιθεωρηθεί η μονάδα. Μην προβείτε σε επισκευή προτού διενεργηθεί επιθεώρηση από τον εκπρόσωπο της μεταφορικής εταιρείας.

Αναφέρετε αμέσως τη ζημιά στον αντιπρόσωπο του κατασκευαστή, εσωκλείοντας ενδεχομένως φωτογραφίες που μπορεί να είναι χρήσιμες για την απόδοση ευθυνών. Η αποκατάσταση του μηχανήματος πραγματοποιείται στο εργοστάσιο της Daikin Applied Europe S.p.A.

Η Daikin Applied Europe S.p.A. δεν φέρει καμία ευθύνη για τυχόν ζημιά που υποστεί το μηχάνημα κατά τη διάρκεια της μεταφοράς του στον προορισμό.

Να είστε ιδιαίτερα προσεκτικοί κατά τον χειρισμό της μονάδας για την αποφυγή πρόκλησης ζημιάς στα εξαρτήματα. Πριν από την εγκατάσταση της μονάδας, ελέγξτε ότι το μοντέλο και η τάση παροχής ρεύματος που αναγράφονται στην πινακίδα στοιχείων είναι σωστά. Η ευθύνη για τυχόν ζημιές μετά την αποδοχή της μονάδας δεν μπορεί να αποδοθεί στον κατασκευαστή.

Το παρακάτω σχήμα απεικονίζει την ονοματολογία των μονάδων.



3. ΑΠΟΘΗΚΕΥΣΗ

Εάν είναι απαραίτητη η αποθήκευση της μονάδας πριν από την εγκατάστασή της, πρέπει να τηρούνται ορισμένες προφυλάξεις:

- Μην αφαιρείτε το πλαστικό κάλυμμα προστασίας.
- Προστατέψτε τη μονάδα από σκόνη, κακές καιρικές συνθήκες και τρωκτικά.
- Μην εκθέτετε τη μονάδα απευθείας στο ηλιακό φως.
- Μη χρησιμοποιείτε πηγές θερμότητας και/ή γυμνές φλόγες κοντά στο μηχάνημα.

Αν και η μονάδα είναι καλυμμένη με πλαστικό κάλυμμα που συρρικνώνεται με τη θερμότητα, δεν προορίζεται για μακροχρόνια αποθήκευση και πρέπει να αφαιρείται και να αντικαθίσταται από μουςαμά ή παρόμοια προστατευτικά μέσα, που είναι πιο κατάλληλα για μακροχρόνια αποθήκευση. Οι συνθήκες περιβάλλοντος πρέπει να είναι εντός των παρακάτω ορίων:

- Ελάχιστη θερμοκρασία περιβάλλοντος: -20°C
- Μέγιστη θερμοκρασία περιβάλλοντος: +48°C
- Μέγιστη σχετική υγρασία: 95% χωρίς συμπύκνωση

Η αποθήκευση σε θερμοκρασία μικρότερη της ελάχιστης τιμής ή μεγαλύτερη της μέγιστης τιμής μπορεί να προκαλέσει ζημιά στα εξαρτήματα. Η αποθήκευση σε περιβάλλον με υψηλό ποσοστό υγρασίας στην ατμόσφαιρα μπορεί να προκαλέσει ζημιά στα ηλεκτρικά εξαρτήματα.

4. ΜΗΧΑΝΙΚΗ ΕΓΚΑΤΑΣΤΑΣΗ

4.1. Ασφάλεια

Πριν εγκατασταθεί και τεθεί σε λειτουργία το μηχάνημα, τα άτομα που εμπλέκονται σε αυτήν τη δραστηριότητα πρέπει να κατέχουν τις απαραίτητες πληροφορίες για την εκτέλεση αυτών των εργασιών, εφαρμόζοντας όσα περιγράφονται στο παρόν εγχειρίδιο. Ειδικότερα:

- Η μονάδα πρέπει να είναι σταθεροποιημένη στο έδαφος όταν δεν πρέπει να μετακινείται.
- Η μονάδα μπορεί να ανυψωθεί μόνο με τη χρήση των ειδικών σημείων ανύψωσης που υποδεικνύονται με ετικέτες και στερεώνονται στη βάση της.
- Το προσωπικό που χειρίζεται τη μονάδα πρέπει πάντοτε να είναι προστατευμένο χρησιμοποιώντας μέσα ατομικής προστασίας που είναι κατάλληλα για τις εργασίες που εκτελούνται. Τα μέσα που χρησιμοποιούνται συνήθως είναι τα εξής: κράνος, γυαλιά, γάντια, ωτοασπίδες και υποδήματα ασφαλείας. Η χρήση επιπλέον μέσων ατομικής και συλλογικής προστασίας πρέπει να γίνεται κατόπιν ενδελεχούς ανάλυσης των ειδικών κινδύνων που ενδέχεται να εμφανιστούν στον αντίστοιχο χώρο, ανάλογα με τις εργασίες που πρόκειται να εκτελεστούν.

4.2. Χειρισμός και ανύψωση

Αποφύγετε την πρόσκρουση και/ή το τράνταγμα της μονάδας κατά τη διάρκεια της φόρτωσης/εκφόρτωσης από το μεταφορικό μέσο και της μετακίνησής της. Σπρώξτε ή τραβήξτε τη μονάδα μόνο από το πλαίσιο της βάσης. Στερεώστε τη μονάδα στο εσωτερικό του μεταφορικού μέσου έτσι ώστε να αποφύγετε ζημιές από την τυχόν μετακίνησή της. Φροντίστε να μην πέσει κανένα τμήμα της μονάδας κατά τη διάρκεια της μεταφοράς και της φόρτωσης/εκφόρτωσης.

Ο εξοπλισμός, τα σχοινιά, τα εξαρτήματα ανύψωσης και οι διαδικασίες χειρισμού πρέπει να συμμορφώνονται με τους τοπικούς κανονισμούς και την ισχύουσα νομοθεσία.

Τα σχοινιά και οι γάντζοι που χρησιμοποιούνται πρέπει να έχουν την κατάλληλη ικανότητα για το φορτίο. Ανατρέξτε στην πινακίδα της μονάδας για το βάρος του συγκεκριμένου μηχανήματος.

Όλες οι μονάδες της σειράς παρέχονται με σημεία ανύψωσης τα οποία υποδεικνύονται με ετικέτες: μόνο αυτά τα σημεία μπορούν να χρησιμοποιηθούν για την ανύψωση της μονάδας.

Ο τεχνικός εγκατάστασης είναι υπεύθυνος για την επιλογή και τη σωστή χρήση του εξοπλισμού ανύψωσης.

Εναλλακτικά, το μηχάνημα μπορεί να μετακινηθεί με περονοφόρο ανυψωτή, όπως παρουσιάζεται στις παρακάτω παραγράφους. Κατά την ανύψωση του μηχανήματος, βεβαιωθείτε ότι έχει οριζοντιωθεί σωστά, ώστε να μην ανατραπεί.

4.2.1. Ανύψωση της εξωτερικής MONHS μονάδας

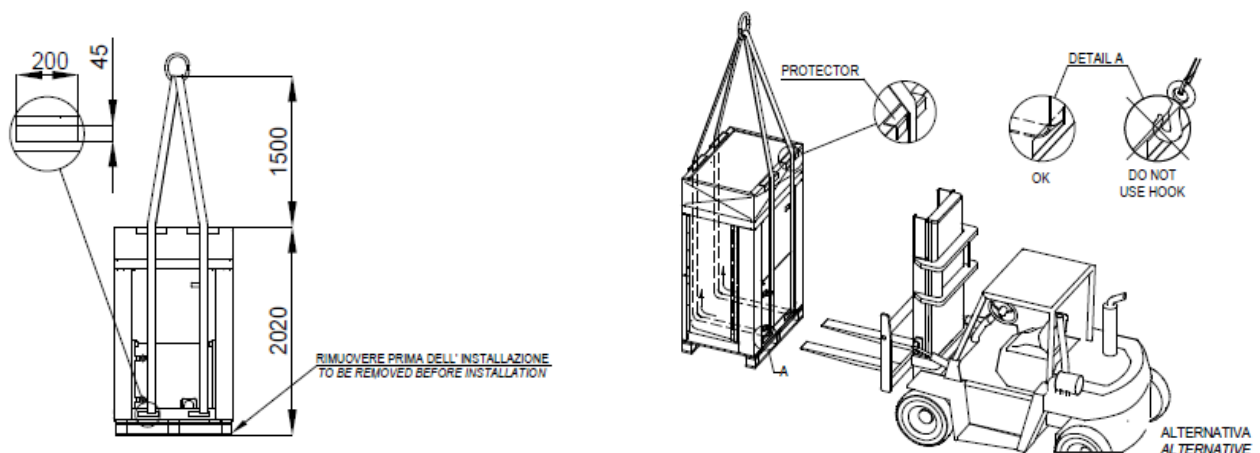
Το εξωτερικό τμήμα του μηχανήματος πρέπει να ανυψώνεται αργά και καλά οριζοντιωμένο. Να χρησιμοποιείτε πάντα προστατευτικές συσκευές για να αποφύγετε ζημιές στον ιμάντα και να σημειώνετε τη θέση του κέντρου βάρους της μονάδας. Ρυθμίστε τον εξοπλισμό ανύψωσης εάν είναι απαραίτητο προκειμένου να βεβαιωθείτε ότι η μονάδα είναι οριζοντιωμένη.

Οι μονάδες –τόσο οι Μονές όσο και οι Διπλές– μπορούν να ανυψωθούν χρησιμοποιώντας τις κουμπότρυπες στη βάση, με:

- ιμάντες ανύψωσης
- περονοφόρο ανυψωτικό, όταν το επιτρέπουν οι διαστάσεις των περονών.

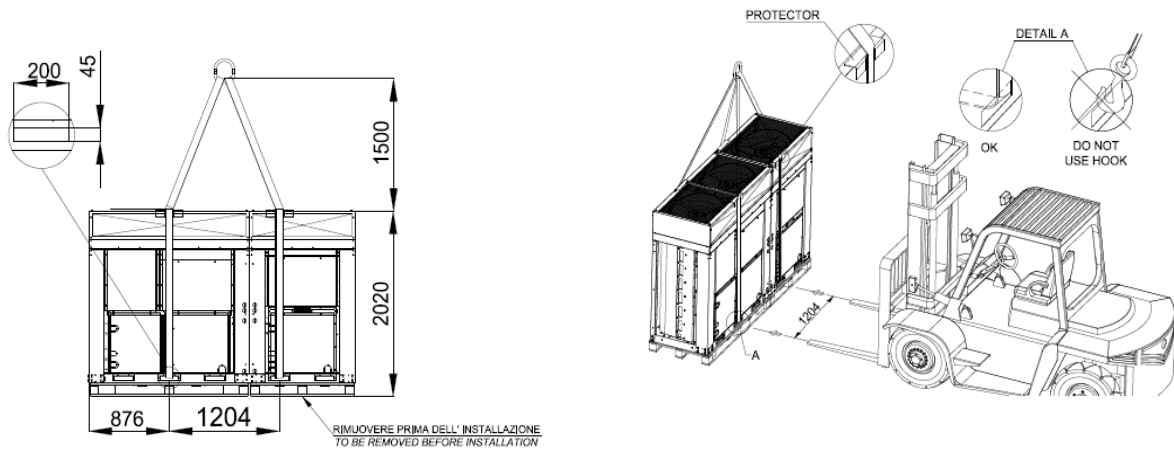
Τα σχοινιά και οι γάντζοι που χρησιμοποιούνται πρέπει να έχουν την κατάλληλη ικανότητα για το φορτίο.

Προσοχή: Ακολουθήστε τις οδηγίες ανύψωσης που παρέχονται στην ετικέτα ανύψωσης της μονάδας.



Εικόνα 1 – Ανύψωση της εξωτερικής MONHS μονάδας

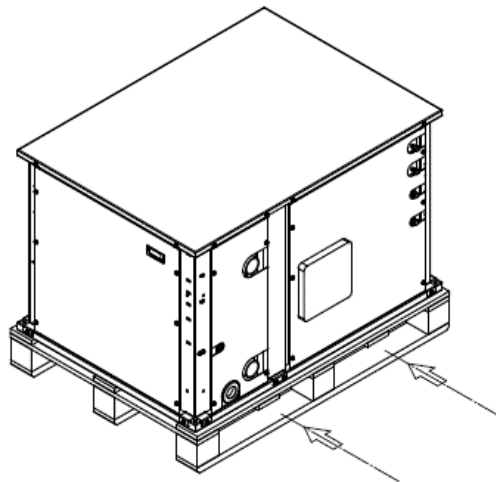
4.2.2. Ανύψωση της εξωτερικής ΔΙΠΛΗΣ μονάδας



Εικόνα 2 – Ανύψωση της εξωτερικής ΔΙΠΛΗΣ μονάδας

4.2.3. Ανύψωση της ΕΣΩΤΕΡΙΚΗΣ μονάδας

Ένα περονοφόρο ανυψωτικό μπορεί να χρησιμοποιηθεί για μεταφορά μόνο εφόσον η μονάδα παραμένει στην παλέτα της όπως φαίνεται παραπάνω.



Εικόνα 3 – Χειρισμός και ΑΝΥΨΩΣΗ της εσωτερικής μονάδας

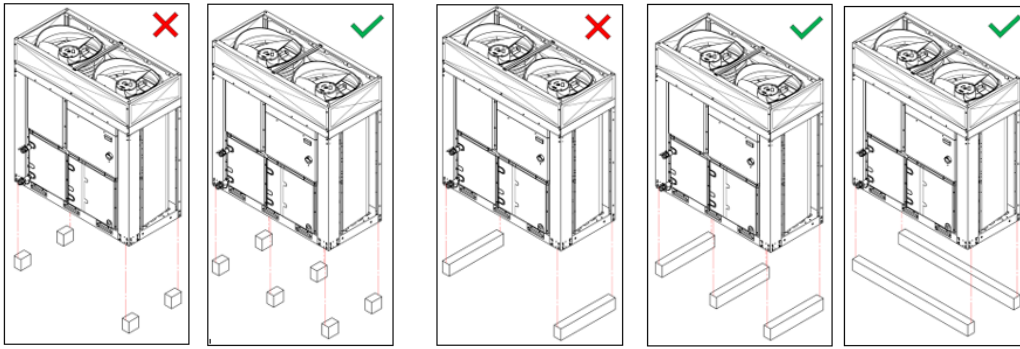
4.3. Τοποθέτηση και συναρμολόγηση εξωτερικής μονάδας

Όλες οι εξωτερικές μονάδες είναι σχεδιασμένες για εγκατάσταση σε εξωτερικό χώρο, είτε σε μπαλκόνια είτε στο έδαφος, με την προϋπόθεση πως ο χώρος εγκατάστασης είναι απαλλαγμένος από εμπόδια που μπορούν να μειώσουν τη ροή του αέρα στα πηνία του συμπυκνωτή.

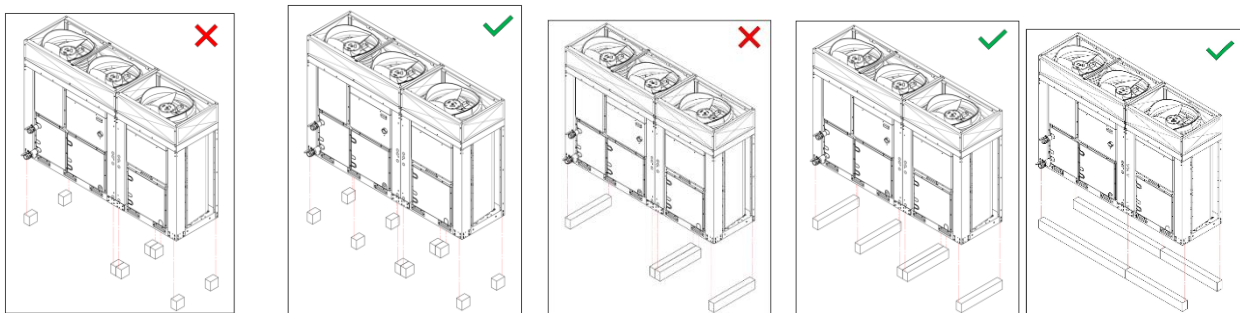
Η μονάδα πρέπει να εγκαθίσταται σε σταθερή και πλήρως οριζόντια βάση. Αν η μονάδα εγκαθίσταται σε μπαλκόνια ή οροφές, μπορεί να είναι απαραίτητο η χρήση δοκών για την κατανομή του βάρους.

Για την εγκατάσταση στο έδαφος πρέπει να χρησιμοποιηθεί μια ανθεκτική τσιμεντένια βάση, πάχους τουλάχιστον 150 mm και πλάτους μεγαλύτερου από εκείνο της μονάδας. Η βάση πρέπει να είναι ικανή να αντέξει το βάρος τη μονάδας. Σε περιοχές με έντονη χιονόπτωση, αυτό το πάχος πρέπει να αυξηθεί.

Το πλαίσιο της μονάδας πρέπει να οριζοντιωθεί χρησιμοποιώντας μεταλλικούς αποστάτες.

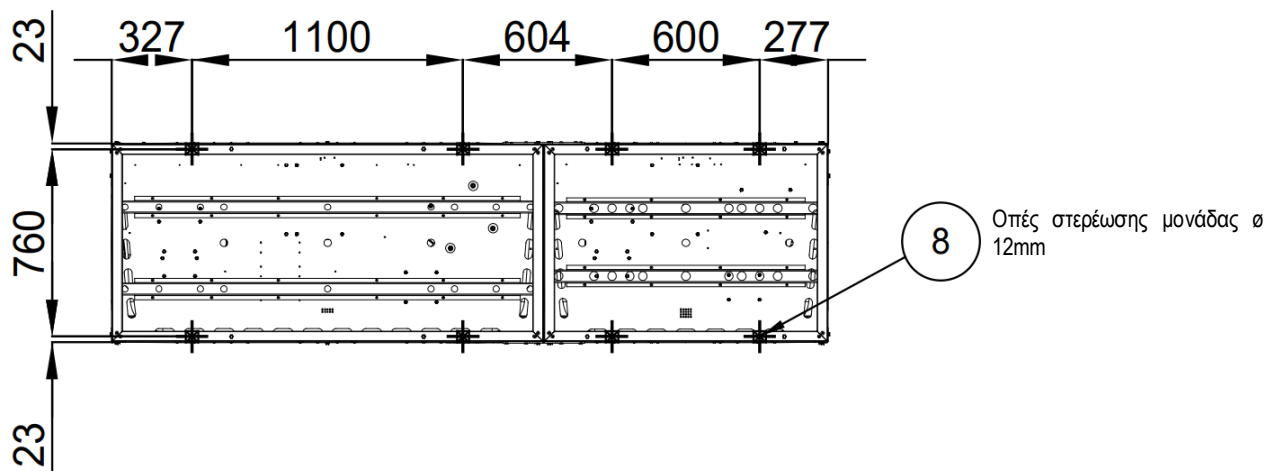


Εικόνα 4 – Τοποθέτηση ΜΟΝΗΣ μονάδας



Εικόνα 5 – Τοποθέτηση ΔΙΠΛΗΣ μονάδας

Η βάση μπορεί να εγκατασταθεί είτε κατά μήκος είτε εγκάρσια. Στο παρακάτω σχήμα απεικονίζεται η θέση των οπών στερέωσης.



Εικόνα 6 – Θέση οπών στερέωσης (κάτω όψη)

Για να στερεώσετε τη μονάδα στο πάτωμα, χρησιμοποιήστε μπουλόνια M10.

Προτού τεθεί σε λειτουργία η μονάδα, πρέπει να επαληθευτεί η οριζοντίωση με χρήση αλφαδιού λείζερ ή με άλλη παρόμοια συσκευή. Η οριζοντίωση δεν πρέπει να υπερβαίνει τα 5 mm για μονάδες μήκους έως 7 m.

Για να διασφαλιστεί η καλύτερη δυνατή απόδοση στον χώρο εγκατάστασης, πρέπει να τηρούνται οι ακόλουθες προφυλάξεις και οδηγίες:

- Αποφύγετε την επανακυκλοφορία της ροής του αέρα.
- Βεβαιωθείτε ότι δεν εμποδίζεται η ροή του αέρα από εμπόδια.
- Βεβαιωθείτε ότι η βάση είναι ανθεκτική και σταθερή για τη μείωση του θορύβου και των κραδασμών.
- Αποφύγετε την εγκατάσταση της μονάδας σε ιδιαίτερα σκονισμένους χώρους για να μειώσετε τη πιθανότητα να λερωθούν τα πηνία συμπύκνωσης.

4.3.1. Εξωτερική μονάδα Ελάχιστες απαιτήσεις χώρου

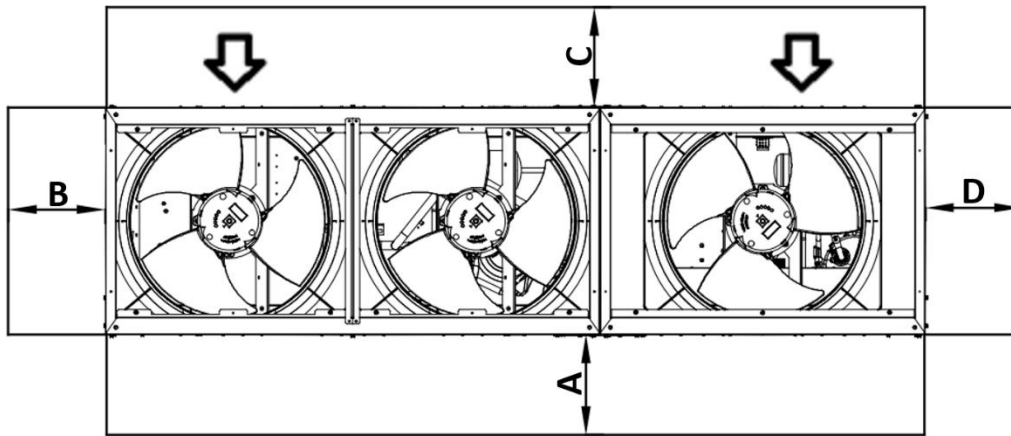
Είναι βασικό να τηρείτε τις ελάχιστες αποστάσεις σε όλες τις μονάδες για να διασφαλιστεί ο βέλτιστος αερισμός των πηνίων του συμπυκνωτή.

Για να αποφασίσετε πού θα τοποθετηθεί η μονάδα και για να διασφαλιστεί η σωστή ροή του αέρα, πρέπει να λάβετε υπόψη τα εξής:

- Πρέπει να αποφεύγεται οποιαδήποτε ανακυκλοφορία του θερμού αέρα.
- Πρέπει να αποφεύγεται η ανεπαρκής παροχή αέρα στον αερόψυκτο συμπυκνωτή.

Εάν δεν τηρηθούν αυτές οι δυο προϋποθέσεις, μπορεί να προκληθεί αυξημένη πίεση της συμπύκνωσης, η οποία μειώνει την ενεργειακή απόδοση και την ψυκτική ισχύ.

Πρέπει να είναι δυνατή η πρόσβαση σε κάθε πλευρά της μονάδας για την εκτέλεση εργασιών συντήρησης μετά την εγκατάσταση και δεν πρέπει να εμποδίζεται η κατακόρυφη απορροή του αέρα. Στην παρακάτω εικόνα φαίνονται οι ελάχιστες απαιτήσεις χώρου.



Εικόνα 7 – ΔΙΠΛΗ μονάδα

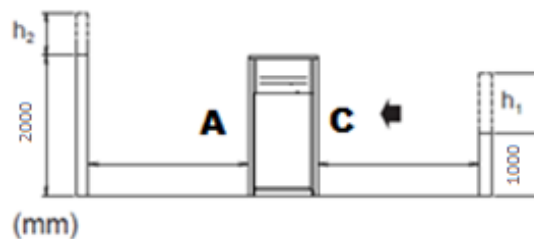
Όπου:

- A** : Πλευρά ηλεκτρικού πίνακα
- B/D** : Πλευρική όψη μπαταρίας
- C** : Μπροστινή όψη μπαταρίας

Εάν η μονάδα είναι εγκατεστημένη σε εξωτερικό χώρο, οι αποστάσεις που υποδεικνύονται είναι:

$$A/B/C/D \geq 500 \text{ mm}$$

Σε περίπτωση παρουσίας εμποδίων ή τοίχων, συνιστώνται οι ακόλουθες ελάχιστες αποστάσεις:



$$h_2 > 0 \rightarrow A_1 \geq A + \frac{h_2}{2}$$

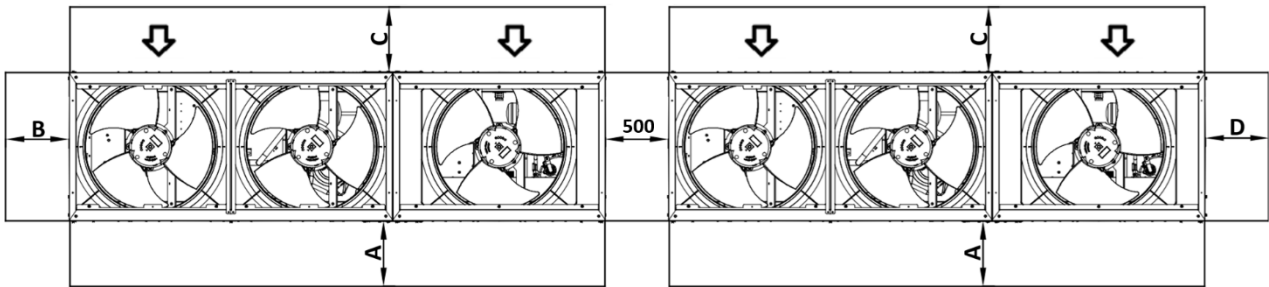
$$h_1 > 0 \rightarrow C_1 \geq C + \frac{h_1}{2}$$

Με A_1 και C_1 οι νέες ελάχιστες αποστάσεις.

ΣΗΜΕΙΩΣΗ: Σε περίπτωση που η υπολογιζόμενη τιμή A_1 ή/και C_1 είναι μεγαλύτερη από 2.000 mm, θεωρήστε τα 2.000 mm ως ελάχιστη απόσταση.

Εάν δύο μονάδες είναι εγκατεστημένες σε εξωτερικό χώρο δίπλα-δίπλα κατά μήκος των μακρύτερων πλευρών τους, A και C, η ελάχιστη συνιστώμενη απόσταση μεταξύ τους είναι 1000 mm. Εάν δύο μονάδες είναι εγκατεστημένες η μία δίπλα στην άλλη κατά μήκος των μικρότερων πλευρών τους, τις πλευρές B και D, η ελάχιστη απόσταση μεταξύ τους πρέπει να είναι 500 mm. Αν πραγματοποιηθεί η εγκατάσταση της μονάδας χωρίς να τηρηθούν οι ελάχιστες συνιστώμενες αποστάσεις από τοίχους ή/και κάθετα εμπόδια, μπορεί να υπάρξει ένας συνδυασμός επανακυκλοφορίας ζεστού αέρα ή/και ανεπαρκής τροφοδότηση του αερόψυκτου συμπυκνωτή, γεγονός που μπορεί να οδηγήσει σε μειωμένη ισχύ και απόδοση.

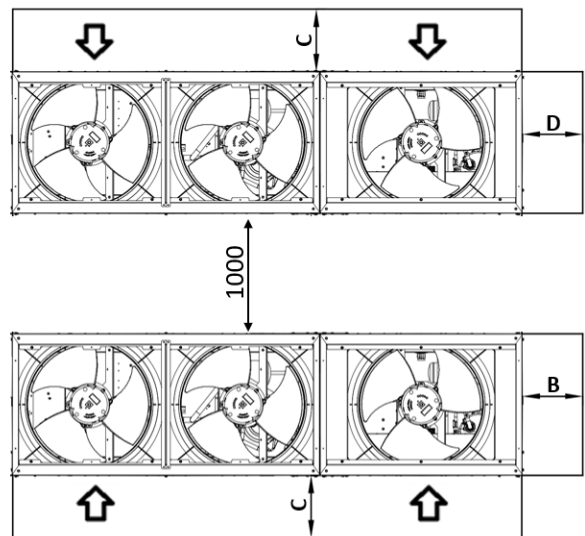
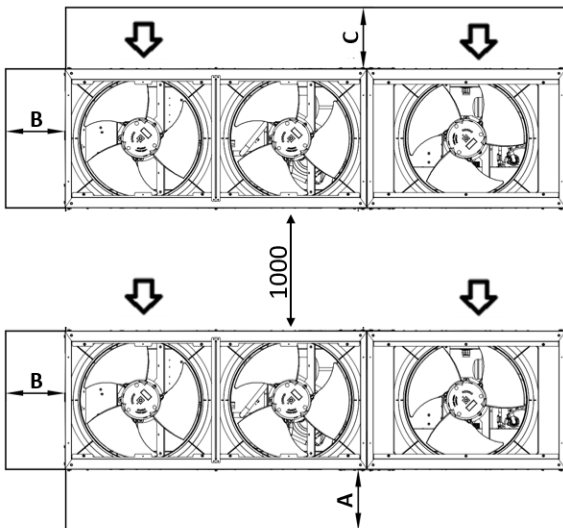
Σε κάθε περίπτωση, ο μικροεπεξεργαστής θα επιτρέψει στη μονάδα να προσαρμοστεί στις νέες συνθήκες λειτουργίας και να αποδώσει τα μέγιστα υπό τις δεδομένες συνθήκες, ακόμη και αν η πλευρική απόσταση είναι μικρότερη από τη συνιστώμενη, εκτός αν οι λειτουργικές συνθήκες επηρεάζουν την ασφάλεια του προσωπικού ή την αξιοπιστία της μονάδας.



Εικόνα 8 – Μονάδες εγκατεστημένες η μία δίπλα στην άλλη κατά μήκος των μικρότερων πλευρών τους, B ή D

Περίπτωση 1

Περίπτωση 2



Εικόνα 9 – Μονάδες εγκατεστημένες η μία δίπλα στην άλλη κατά μήκος των μεγαλύτερων πλευρών τους (Περίπτωση 1 και Περίπτωση 2)

Οι ελάχιστες αποστάσεις που αναφέρθηκαν παραπάνω διασφαλίζουν τη λειτουργικότητα της μονάδας στις περισσότερες περιπτώσεις.

4.4. Τοποθέτηση και συναρμολόγηση εσωτερικής μονάδας

Η εξωτερική και η εσωτερική μονάδα πρέπει να εγκατασταθούν πριν από τη σύνδεση των σωληνώσεων ψυκτικού μέσου και νερού.



Διαβάστε επίσης τις προφυλάξεις και τις απαιτήσεις στα παρακάτω κεφάλαια:
Γενικές προφυλάξεις ασφαλείας
Προετοιμασία

Βεβαιωθείτε ότι η μονάδα είναι εγκατεστημένη σε μια αρκετά ισχυρή βάση για την αποφυγή κραδασμών και θορύβου.

Η προτιμώμενη εγκατάσταση είναι σε στερεά διαμήκη θεμέλια (πλαίσιο δοκών από χάλυβα ή σκυρόδεμα).

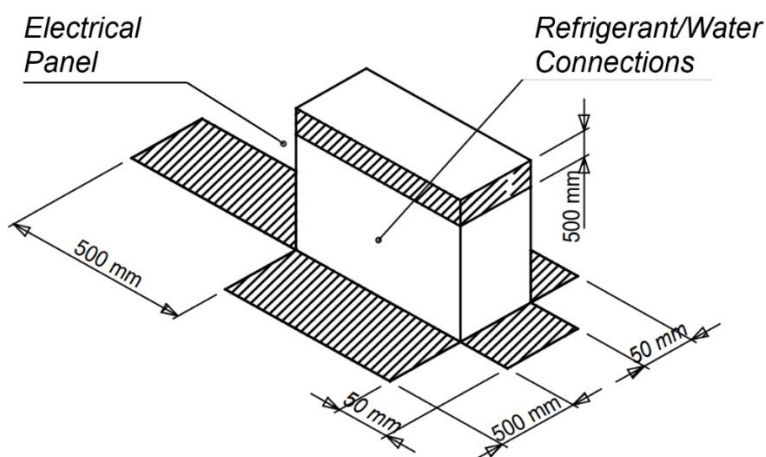


- Όταν χρειάζεται να αυξηθεί το ύψος εγκατάστασης της μονάδας, ΜΗΝ χρησιμοποιείτε βάσεις για τη στήριξη μόνο των γωνιών.
- Οι βάσεις κάτω από τη μονάδα θα πρέπει να έχουν πλάτος τουλάχιστον 100 mm.

Υπάρχουν δύο πλευρές που μπορούν να τοποθετηθούν απέναντι στον τοίχο. Είναι σημαντικό να τηρούνται οι ελάχιστες αποστάσεις σε κάθε περίπτωση.

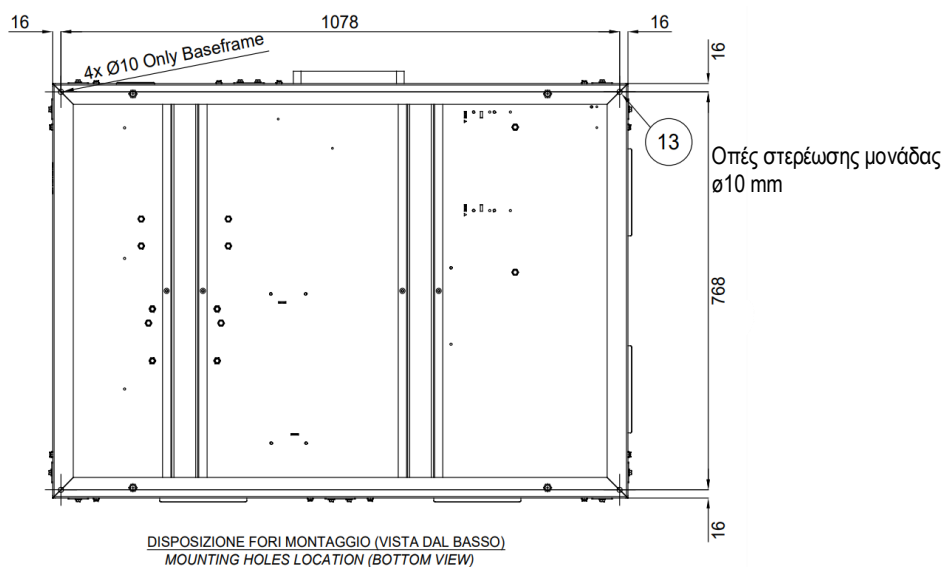
Η μονάδα πρέπει να στερεωθεί για να αποφευχθεί η κλίση της.

Τηρείτε τις ελάχιστες απαιτήσεις χώρου εγκατάστασης.



Εικόνα 10 – Εσωτερική μονάδα Ελάχιστες απαιτήσεις χώρου

Η εσωτερική μονάδα και οι σωλήνες του εξοπλισμού πρέπει να τοποθετούνται με τέτοιο τρόπο ώστε να προστατεύονται από τυχαία ζημιά στον κατειλημμένο χώρο.



Στερεώστε τη μονάδα στη θέση της χρησιμοποιώντας τέσσερα μπουλόνια βάσης M8.

4.5. Πρόσθετες απαιτήσεις τόπου εγκατάστασης

- Κατά την εγκατάσταση, λάβετε υπόψη τους ισχυρούς ανέμους, τους τυφώνες ή τους σεισμούς, καθώς η ακατάλληλη εγκατάσταση μπορεί να οδηγήσει σε ανατροπή της μονάδας.
- Φροντίστε έτσι ώστε σε περίπτωση διαρροής νερού, το νερό να μην μπορεί να προκαλέσει ζημιά στον χώρο εγκατάστασης και γύρω από αυτόν.

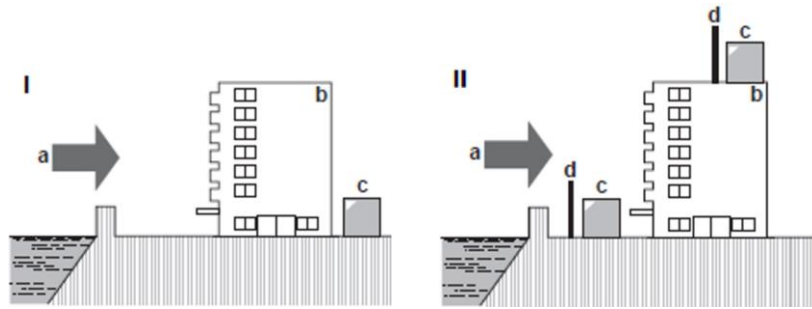
- Βεβαιωθείτε ότι η είσοδος αέρα της μονάδας δεν είναι τοποθετημένη προς την κύρια κατεύθυνση του ανέμου. Ο μετωπικός άνεμος θα διαταράξει τη λειτουργία της μονάδας. Εάν είναι απαραίτητο, χρησιμοποιήστε ένα διαχωριστικό για να παρεμποδίσετε τον άνεμο.
- Βεβαιωθείτε ότι το νερό δεν μπορεί να προκαλέσει ζημιά στην τοποθεσία μέσω της προσθήκης αποχετεύσεων νερού στη θεμελίωση και της πρόληψης των παγίδων νερού κατά την κατασκευή.

Παραθαλάσσια εγκατάσταση. Βεβαιωθείτε ότι η εξωτερική μονάδα ΔΕΝ εκτίθεται απευθείας σε θαλάσσιους ανέμους. Αυτό γίνεται για να αποφευχθεί η διάβρωση που προκαλείται από υψηλά επίπεδα άλατος στον αέρα, γεγονός που μπορεί να μειώσει τη διάρκεια ζωής της μονάδας.

Παράδειγμα: Πίσω από το κτίριο (περίπτωση I).

Εάν η εξωτερική μονάδα εκτίθεται σε άμεσους θαλάσσιους ανέμους, εγκαταστήστε έναν ανεμοφράκτη (περίπτωση II).

- Ύψος ανεμοφράκτη $\geq 1.5 \times$ ύψος της εξωτερικής μονάδας
- Τηρήστε τις απαιτήσεις χώρου εξυπηρέτησης κατά την εγκατάσταση του ανεμοφράκτη.



Εικόνα 11 – Παραθαλάσσια εγκατάσταση της εξωτερικής μονάδας

Υπόμνημα:

- Θαλάσσιος άνεμος
- Κτίριο
- Εξωτερική μονάδα
- Ανεμοφράκτης



Όταν η μονάδα λειτουργεί με χαμηλή εξωτερική θερμοκρασία περιβάλλοντος, βεβαιωθείτε ότι ακολουθείτε τις οδηγίες που περιγράφονται παρακάτω.

Για να αποφύγετε την έκθεση στον άνεμο και το χιόνι, εγκαταστήστε μια προστατευτική πλάκα στην πλευρά αέρα της εξωτερικής μονάδας: σε περιοχές με έντονη χιονόπτωση είναι πολύ σημαντικό να επιλέξετε τόπο εγκατάστασης όπου το χιόνι ΔΕΝ θα επηρεάσει τη μονάδα. Εάν είναι πιθανή η πλευρική χιονόπτωση, βεβαιωθείτε ότι το πηνίο εναλλάκτη θερμότητας ΔΕΝ επηρεάζεται από το χιόνι. Εάν είναι απαραίτητο, εγκαταστήστε ένα κάλυμμα χιονιού ή υπόστεγο και ένα βάθρο.

Για οδηγίες σχετικά με τον τρόπο εγκατάστασης του καλύμματος χιονιού, επικοινωνήστε με τον αντιπρόσωπό σας.



Κατά την εγκατάσταση του καλύμματος χιονιού, ΜΗΝ εμποδίζετε τη ροή αέρα της μονάδας.

4.6. Συνδυασμός μονάδων και επιλογές

Το εξωτερικό και το εσωτερικό μοντέλο μπορούν να συνδυαστούν όπως υποδεικνύεται στον παρακάτω πίνακα.

Συνθέσεις Μονάδων	
Μέγεθος 21kW	1x EWYT021CZI-A1 + 1x EWYT021CZO-A1
Μέγεθος 32kW	1x EWYT032CZI-A1 + 1x EWYT032CZO-A1
Μέγεθος 40kW	1x EWYT040CZI-A1 + 1x EWYT040CZO-A1
Μέγεθος 64kW	1x EWYT064CZI-A2 + 1x EWYT064CZO-A2

4.7. Προετοιμασία σωληνώσεων ψυκτικού μέσου



Το ψυκτικό R32 απαιτεί αυστηρές προφυλάξεις ώστε το σύστημα να διατηρείται καθαρό, στεγνό, και στεγανό.

- Καθαρό και στεγνό: πρέπει να αποτρέπεται η ανάμιξη ξένων υλικών (συμπεριλαμβανομένων των ορυκτελαίων ή της υγρασίας) στο σύστημα.
- Στεγανό: Το R32 δεν περιέχει καθόλου χλώριο, δεν καταστρέφει το στρώμα του όζοντος και δεν μειώνει την προστασία της γης από την επιβλαβή υπεριώδη ακτινοβολία. Το R32 μπορεί να συμβάλει ελαφρώς στο φαινόμενο του

θερμοκηπίου εάν απελευθερωθεί. Επομένως, δώστε ιδιαίτερη προσοχή στον έλεγχο της στεγανότητας της εγκατάστασης.



Οι σωληνώσεις και τα άλλα μέρη που περιέχουν πίεση πρέπει να είναι κατάλληλα για ψυκτικό. Χρησιμοποιήστε αποξειδωμένο χαλκό χωρίς ραφή με φωσφορικό οξύ για ψυκτικό μέσο.

- Τα ξένα υλικά μέσα στους σωλήνες (συμπεριλαμβανομένων των ελαίων παρασκευής) πρέπει να είναι 30 mg/10 m.
- Βαθμός απόψυξης: χρησιμοποιήστε σωληνώσεις με βαθμό απόψυξης σε συνάρτηση με τη διάμετρο του σωλήνα όπως αναφέρεται στον παρακάτω πίνακα.

Ø σωλήνα	Βαθμός απόψυξης του υλικού σωληνώσεων
Οποιοσδήποτε	Ελαφρώς ανοιπημένο R220

Πίνακας 4 – Βαθμός απόψυξης του υλικού σωληνώσεων

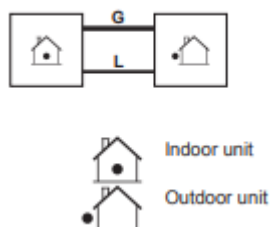
- Το πάχος του σωλήνα των σωληνώσεων ψυκτικού πρέπει να συμμορφώνεται με την ισχύουσα νομοθεσία. Το ελάχιστο πάχος σωλήνα για τις σωληνώσεις R32 πρέπει να είναι σύμφωνα με τον παρακάτω πίνακα.

Ø σωλήνα	Πάχος
6,35 mm/9,52 mm/12,7 mm	0,80 mm
16,00 mm	1,00 mm
22,20 mm	1,10 mm
28,6 mm	1,15 mm

Πίνακας 5 – Πάχος σωλήνα για R32

Για να επιλέξετε το μέγεθος σωληνώσεως

Προσδιορίστε το σωστό μέγεθος χρησιμοποιώντας τους παρακάτω πίνακες και το σχήμα αναφοράς (μόνο για ένδειξη).



Εικόνα 12 – Σχέδιο σωληνώσεων Εσωτερική μονάδα - Εξωτερική μονάδα

Διαστάσεις σωληνώσεων Εσωτερική μονάδα – Εξωτερική μονάδα		
ΕΣΩΤΕΡΙΚΗ ΜΟΝΑΔΑ	G = Σωληνώσεις αερίου	L = Σωληνώσεις υγρού
EWYT021CZI-A1	Ø 28,6 mm	Ø 9,52 mm
EWYT032CZI-A1	Ø 28,6 mm	Ø 12,7 mm
EWYT040CZI-A1	Ø 28,6 mm	Ø 12,7 mm
EWYT064CZI-A1	Ø 28,6 mm	Ø 12,7 mm στο Κύκλωμα 1, Ø 9,52 mm στο Κύκλωμα 2

Πίνακας 6 – Πίνακας διαμέτρων σωληνώσεων

Όταν οι συνδέσεις της εσωτερικής μονάδας δεν ταιριάζουν με τη διάμετρο των καθορισμένων απαιτήσεων σωληνώσεων, οι απαιτήσεις διαμέτρου σωληνώσεων πρέπει να ικανοποιούνται χρησιμοποιώντας μειωτήρες/διαστολείς (παρέχονται με τη μονάδα) στις συνδέσεις της εσωτερικής μονάδας.

Ο παρακάτω πίνακας δείχνει το μέγιστο μήκος και ύψος που μπορεί να φτάσει το σύστημα σωληνώσεων μεταξύ της εσωτερικής και της εξωτερικής μονάδας. Είναι απολύτως απαραίτητο να παραμείνετε εντός αυτών των ορίων, διαφορετικά δεν είναι εγγυημένη η καλή λειτουργία της μονάδας.

Μέγιστο μήκος σωληνώσεων και διαφορά ύψους	
Μέγιστο επιτρεπόμενο μήκος σωληνώσεων	30 m
Διαφορά ύψους μεταξύ εσωτερικής και εξωτερικής μονάδας	≤ 10 m

Πίνακας 7 – Πίνακας διαφοράς μήκους και ύψους σωληνώσεων



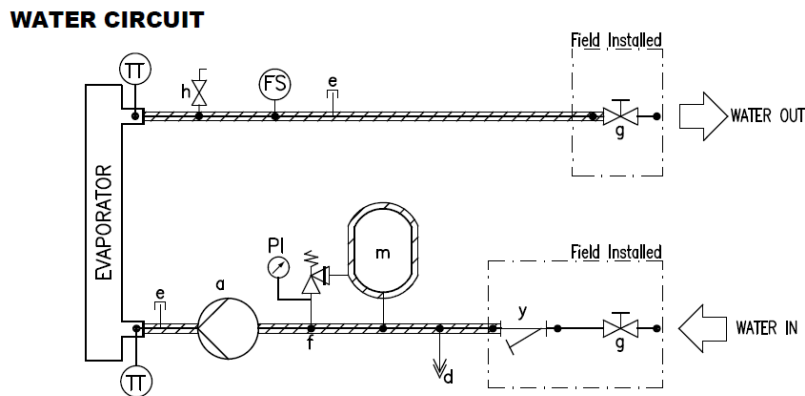
Εάν δεν τηρηθούν αυτά τα μέγιστα μήκη και ύψη, η Daikin Applied Europe S.p.A. δεν θα εγγυηθεί τη σωστή λειτουργία των μονάδων.

4.8. Προστασία θορύβου και ήχου

Η μονάδα αποτελεί πηγή θορύβου κυρίως λόγω της περιστροφής των συμπιεστών και των ανεμιστήρων. Το επίπεδο του θορύβου για κάθε μοντέλο αναφέρεται στα έγγραφα πώλησης. Αν η εγκατάσταση της μονάδας, ο χειρισμός και η συντήρησή της έχουν πραγματοποιηθεί σωστά, το επίπεδο εκπομπής θορύβου δεν θα απαιτεί καμιά ειδική προστατευτική συσκευή για τη συνεχή εκτέλεση εργασιών κοντά στη μονάδα χωρίς κίνδυνο.

4.9. Κύκλωμα νερού για σύνδεση με τη μονάδα

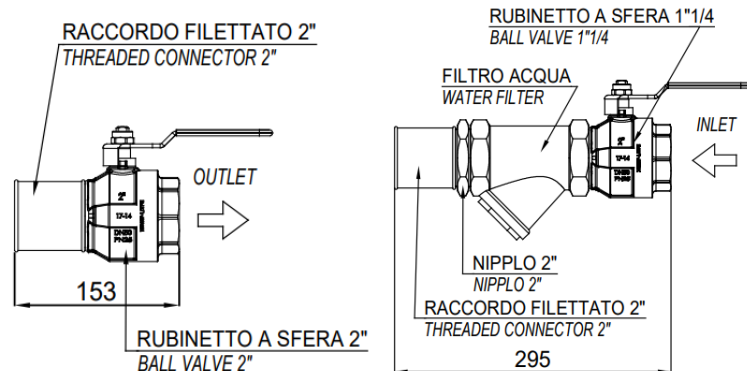
Ο παρακάτω εξοπλισμός στο κύκλωμα νερού παρέχεται με την εσωτερική μονάδα.



Εικόνα 13 – Υδραυλικό διάγραμμα

ΕΞΟΠΛΙΣΜΟΣ ΚΥΚΛΩΜΑΤΟΣ ΝΕΡΟΥ

a	ΑΝΤΛΙΑ	m	ΔΟΧΕΙΟ ΔΙΑΣΤΟΛΗΣ
d	ΠΑΡΟΧΕΤΕΥΣΗ	y	ΦΙΛΤΡΟ ΝΕΡΟΥ
e	ΣΥΝΔΕΣΜΟΣ ΜΕ ΠΩΜΑ	TT	ΑΙΣΘΗΤΗΡΑΣ ΘΕΡΜΟΚΡΑΣΙΑΣ
f	ΒΑΛΒΙΔΑ ΑΣΦΑΛΕΙΑΣ 3BAR 1/2"	PI	ΜΑΝΟΜΕΤΡΟ
g	ΒΑΛΒΙΔΑ ΔΙΑΚΟΠΗΣ ΛΕΙΤΟΥΡΓΙΑΣ	FS	ΔΙΑΚΟΠΤΗΣ ΡΟΗΣ
h	ΕΞΑΕΡΙΣΜΟΣ		



Εικόνα 14 – Υδραυλικά στοιχεία

Προσοχή: Το φίλτρο και οι βαλβίδες διακοπής λειτουργίας παρέχονται μαζί με τη μονάδα στο εσωτερικό του κουτιού και πρέπει να εγκατασταθούν πριν από τη λειτουργία.

4.9.1. Σωλήνες νερού

Οι σωλήνες πρέπει να σχεδιάζονται με τις λιγότερο δυνατές καμπές και αλλαγές κάθετης κατεύθυνσης. Με αυτόν τον τρόπο το κόστος εγκατάστασης μειώνεται σημαντικά και βελτιώνεται η απόδοση του συστήματος. Το σύστημα νερού πρέπει να διαθέτει αντικραδασμικά στηρίγματα για τη μείωση της μετάδοσης των κραδασμών στις δομές.

Η προστασία του υδραυλικού κυκλώματος είναι απαραίτητη κατά την περίοδο του χειμώνα, ακόμα και όταν η μονάδα δεν βρίσκεται σε λειτουργία.

- Πριν μονώσετε τους σωλήνες νερού, βεβαιωθείτε πως δεν υπάρχουν διαρροές. Ολόκληρο το υδραυλικό κύκλωμα πρέπει να μονωθεί για να αποφευχθεί η συμπύκνωση και η μειωμένη ψυκτική ισχύ. Προστατεύστε τους σωλήνες νερού από το πάγωμα κατά τη διάρκεια του χειμώνα (χρησιμοποιώντας για παράδειγμα ένα καλώδιο θέρμανσης).
- Να ελέγχετε την πίεση του νερού προκειμένου να μην υπερβαίνει την προβλεπόμενη πίεση της πλευράς του νερού (3 bar).

Επιλέξτε τη διάμετρο των σωληνώσεων σε σχέση με την απαιτούμενη ροή νερού και τη διαθέσιμη εξωτερική στατική πίεση της αντλίας. Δείτε τον παρακάτω πίνακα για τη συνιστώμενη διάμετρο σωληνώσεων νερού.

Μονάδα	Διάμετρος σωληνώσεων νερού
EWYT021~040CZI-A1	1 ¼"
EWYT064CZI-A2	2"

Πίνακας 8 – Διάμετροι σωληνώσεων νερού

4.9.2. Διακόπτης ροής

Σκοπός του διακόπτη ροής είναι να διακοπεί η λειτουργία της μονάδας σε περίπτωση διακοπής της ροής του νερού, προστατεύοντας έτσι το BPHE από το πάγωμα.

Αυτός είναι ένας διακόπτης ροής με περυσία, κατάλληλος για αδιάλειπτη χρήση σε εξωτερικούς χώρους (IP65).

Ο διακόπτης ροής έχει ρυθμιστεί έτσι ώστε να παρεμβαίνει όταν η ροή νερού του BPHE προσεγγίσει την ελάχιστη αποδεκτή τιμή ροής (βλέπε παρακάτω πίνακα).

Μοντέλο	Σημείο ρύθμισης διακόπτη ροής [l/min]
EWYT021CZI-A1	22
EWYT032CZI-A1	31
EWYT040CZI-A1	31
EWYT064CZI-A2	57

Πίνακας 9 – Σημείο ρύθμισης διακόπτη ροής

4.9.3. Επισκευή και έλεγχος της σύνδεσης του υδραυλικού κυκλώματος

Οι μονάδες διαθέτουν εισόδους και εξόδους νερού για τη σύνδεση της αντλίας θερμότητας στο υδραυλικό κύκλωμα του συστήματος. Αυτό το κύκλωμα πρέπει να συνδέεται στη μονάδα από εξουσιοδοτημένο τεχνικό και πρέπει να συμμορφώνεται με τους τοπικούς κανονισμούς.



Αν βρόμα διεισδύσει στο υδραυλικό κύκλωμα, θα υπάρξουν προβλήματα.

Επομένως, πρέπει πάντοτε να θυμάστε τα παρακάτω όταν συνδέετε το υδραυλικό κύκλωμα:

- Να χρησιμοποιείτε μόνο σωλήνες που είναι εσωτερικά καθαροί.
- Το άκρο του σωλήνα πρέπει να είναι στραμμένο προς τα κάτω όταν αφαιρείτε τα γρέζια.
- Καλύψτε το άκρο του σωλήνα όταν τον τοποθετείτε μέσα σε τοίχο ώστε να αποφευχθεί η εισχώρηση σκόνης και ακαθαρσιών.
- Καθαρίστε τους σωλήνες του συστήματος που βρίσκονται ανάμεσα στο φίλτρο και τη μονάδα, με τρεχούμενο νερό, προτού τους συνδέσετε στο σύστημα.

4.9.4. Πίεση νερού

Ελέγξτε εάν η πίεση του νερού είναι πάνω από 1 bar. Εάν είναι χαμηλότερη, προσθέστε νερό.

Η μέγιστη πίεση λειτουργίας είναι 3 bar.

4.10. Επεξεργασία με νερό

Πριν θέσετε σε λειτουργία τη μονάδα, καθαρίστε το υδραυλικό κύκλωμα.

Το ΒΡΗΕ δεν πρέπει να εκτίθεται σε ισχυρή έκπλυση ή σε υπολείμματα που απελευθερώνονται κατά τη διάρκεια της έκπλυσης. Συνιστάται η εγκατάσταση μιας διάταξης παράκαμψης και βαλβίδας κατάλληλου μεγέθους για την έκπλυση του συστήματος σωλήνωσης. Η παράκαμψη μπορεί να χρησιμοποιηθεί κατά τη διάρκεια της συντήρησης για την απομόνωση του εναλλάκτη θερμότητας χωρίς να διακόπτεται η ροή προς τις άλλες μονάδες.

Η εγγύηση δεν καλύπτει ζημιές που οφείλονται στην παρουσία ξένων αντικειμένων ή υπολειμμάτων μέσα στο ΒΡΗΕ. Στο εσωτερικό του εναλλάκτη θερμότητας μπορούν να συσσωρευτούν ακαθαρσίες, άλατα, υπολείμματα διάβρωσης και άλλα υλικά μειώνοντας την ισχύ της θερμικής εναλλαγής. Επίσης, μπορεί να αυξηθεί η πτώση της πίεσης, μειώνοντας έτσι τη ροή του νερού. Επομένως, η σωστή επεξεργασία με νερό μειώνει τον κίνδυνο διάβρωσης, φθοράς, επικάλυψης αλάτων κ.λπ. Η κατάλληλη επεξεργασία με νερό πρέπει να καθορίζεται επιτόπου, ανάλογα με τον τύπο του συστήματος και τα χαρακτηριστικά του νερού.

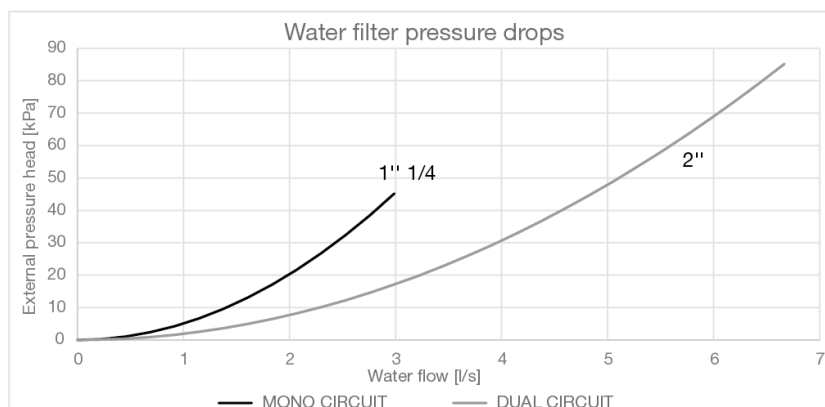
Ο κατασκευαστής δεν ευθύνεται για τυχόν ζημιά ή κακή λειτουργία του εξοπλισμού, που οφείλεται στην απουσία επεξεργασίας με νερό ή σε ακατάλληλη επεξεργασία με νερό. Στον παρακάτω πίνακα παρατίθενται τα αποδεκτά όρια ποιότητας νερού:

ΔΑΕ Απατήσεις ποιότητας νερού	ΒΡΗΕ
Ph (25°C)	7.5 – 9.0
Ηλεκτρική αγωγιμότητα [μS/cm] (25°C)	< 500
Ιόντα χλωρίου [mg Cl / l]	< 70
Θειικά ιόντα [mg SO ₄ ²⁻ / l]	< 100
Αλκαλικότητα [mg CaCO ₃ / l]	< 200
Ολική σκληρότητα [mg CaCO ₃ / l]	75 ÷ 150
Σίδηρος [mg Fe / l]	< 0,2
Ιόντα αμμωνίου [mg NH ₄ ⁺ / l]	< 0,5
Διοξείδιο του πυριτίου [mg SiO ₂ / l]	
Ιόν χλωρίου (mg Cl ₂ /l)	< 0,5

Πίνακας 10 – Αποδεκτά όρια ποιότητας του νερού

4.11. Η πίεση του νερού ελαττώνεται λόγω φίλτρων

Στο παρακάτω σχήμα απεικονίζονται οι πτώσεις πίεσης του φίλτρου νερού.

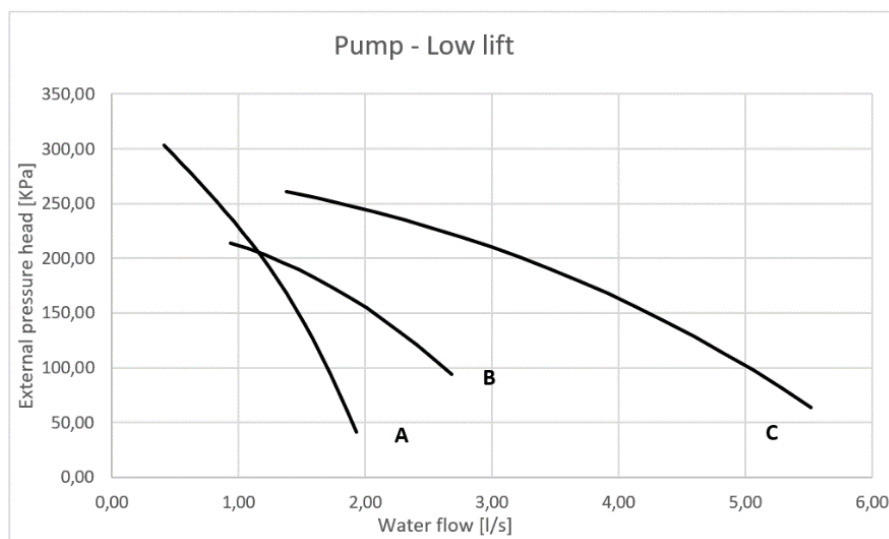


Εικόνα 15 – Πτώσεις πίεσης του φίλτρου νερού

4.12. Αντλία εσωτερικής μονάδας (UC)

Προτού θέσετε σε λειτουργία την αντλία, βεβαιωθείτε ότι το υδραυλικό κύκλωμα είναι πληρωμένο σωστά με ελάχιστη στατική πίεση 1 bar ως μέτρο προστασίας από τη σπηλαιώση. Επιπλέον, για να διασφαλιστεί ο σωστός εξαερισμός του συστήματος σωλήνωσης, βεβαιωθείτε ότι η βαλβίδα εξαερισμού που αναφέρεται στα υδραυλικά διαγράμματα με το γράμμα «h» είναι ανοιχτή. Στο παρακάτω σχήμα απεικονίζεται η Εξωτερική κεφαλή πίεσης (kPa) για την αντλία νερού.

EWYT-CZP – Αντλία μικρής ανύψωσης



Εικόνα 16 – Εξωτερική κεφαλή πίεσης αντλίας νερού

Η εξωτερική στατική πίεση αναφέρεται στη διαφορά μεταξύ της εξωτερικής στατικής πίεσης της αντλίας και της πτώσης πίεσης του εξατμιστή και του φίλτρου νερού. Το εύρος ροής νερού αναφέρεται μόνο στην αντλία. Για τα όρια ροής νερού της μονάδας ανατρέξτε στην ενότητα ροής νερού.

Καμπύλες αντλίας	
Μοντέλο	Καμπύλη αντλίας
EWYT021CZI-A1	A
EWYT032CZI-A1	B
EWYT040CZI-A1	B
EWYT064CZI-A2	C

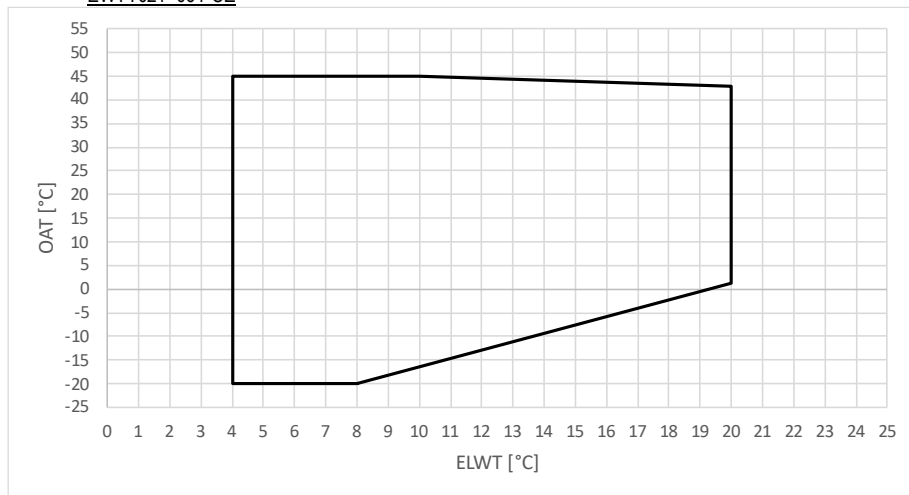
Πίνακας 11 – Καμπύλες αντλίας που σχετίζονται με κάθε μέγεθος μονάδας

4.13. Όρια λειτουργίας

Η λειτουργία πέρα από τα όρια που αναφέρονται μπορεί να βλάψει τη μονάδα. Αν έχετε αμφιβολίες, συμβουλευτείτε τον αντιπρόσωπο του κατασκευαστή. Στο παρακάτω σχήμα απεικονίζονται τα εύρη λειτουργίας τόσο στη λειτουργία ψύξης όσο και σε θέρμανσης, όσον αφορά τη θερμοκρασία εξερχόμενου νερού (LWT) και τη θερμοκρασία περιβάλλοντος (OAT).

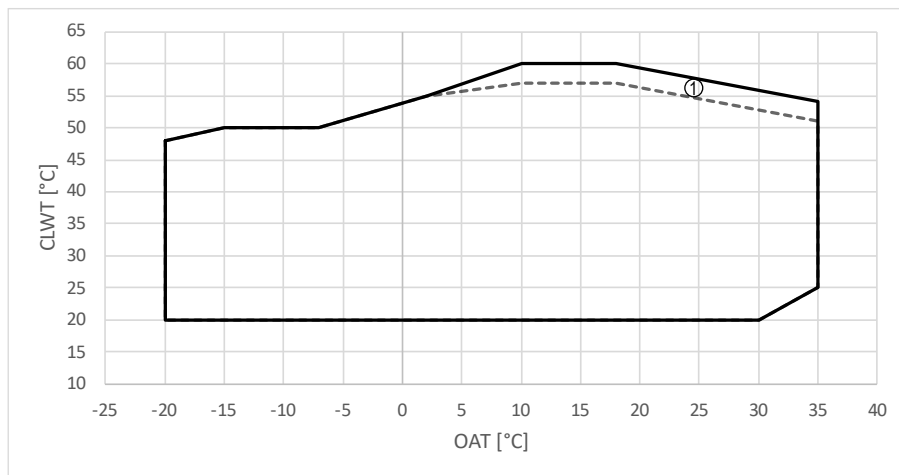
OAT	Outside ambient temperature (Εξωτερική θερμοκρασία περιβάλλοντος)
ELWT	Evaporator leaving water temperature (Θερμοκρασία νερού εξερχόμενου από τον εξατμιστή)

ΕΥΡΟΣ ΛΕΙΤΟΥΡΓΙΑΣ ΨΥΞΗΣ – EWYT_CZ
EWYT021~064-CZ



Εικόνα 17 – Όρια λειτουργίας στο EWYT_CZ σε λειτουργία ψύξης

ΕΥΡΟΣ ΛΕΙΤΟΥΡΓΙΑΣ ΘΕΡΜΑΝΣΗΣ – EWYT-CZ
EWYT021~064-CZ



Εικόνα 18 – Όρια λειτουργίας στο EWYTCZ σε λειτουργία θέρμανσης

OAT	Outside ambient temperature (Εξωτερική θερμοκρασία περιβάλλοντος)
CLWT	Condenser leaving water temperature (Θερμοκρασία νερού εξερχόμενου από τον συμπυκνωτή)
Αναφ. 1	Ορισμένα μεγέθη μονάδων ενδέχεται να λειτουργούν με μερικό φορτίο σε αυτή την περιοχή



Τα παραπάνω διαγράμματα αποτελούν κατευθυντήρια γραμμή σχετικά με τα όρια λειτουργίας στο εύρος τιμών. Ανατρέξτε στο λογισμικό επιλογής CSS για τα πραγματικά όρια λειτουργίας στις συνθήκες λειτουργίας κάθε μοντέλου.

4.14. Λειτουργική σταθερότητα ελάχιστο περιεχόμενο νερού στο σύστημα

Για τη σωστή λειτουργία των μηχανημάτων είναι σημαντικό να διασφαλιστεί η ύπαρξη ενός ελάχιστου περιεχομένου νερού μέσα στο σύστημα, αποφεύγοντας την ενεργοποίηση και την απενεργοποίηση του συμπιεστή υπερβολικά πολλές φορές. Στην πραγματικότητα, κάθε φορά που ο συμπιεστής τίθεται σε λειτουργία, μια υπερβολική ποσότητα λαδιού από τον συμπιεστή εισέρχεται στο κύκλωμα του ψυκτικού μέσου και ταυτόχρονα αυξάνεται η θερμοκρασία του στάτορα του συμπιεστή, που οφείλεται στο ρεύμα εκκίνησης. Για την αποφυγή ζημιάς στον συμπιεστή, το σύστημα ελέγχου θα επιτρέψει επομένως όχι περισσότερες από 10 εκκινήσεις ανά ώρα. Επομένως, η εγκατάσταση όπου είναι τοποθετημένη η μονάδα πρέπει να εξασφαλίζει ότι το συνολικό περιεχόμενο νερού επιτρέπει την αδιάκοπη λειτουργία της μονάδας και κατά συνέπεια παρέχει μεγαλύτερη περιβαλλοντική άνεση.

Ως γενική οδηγία, η περιεκτικότητα σε νερό δεν πρέπει να είναι μικρότερη από τις τιμές στον ακόλουθο πίνακα:

Αντλία θέρμανσης (Heat Pump)	Προτεινόμενο l/kW	Min water content [l] (Ελάχιστο περιεχόμενο νερού)
EWYT021CZ(I/O)-A1	5,0	100
EWYT032CZ(I/O)-A1	4,9	160
EWYT040CZ(I/O)-A1	4,6	180
EWYT064CZ(I/O)-A2	2,7	170

Πίνακας 12 – Ελάχιστο περιεχόμενο νερού στο σύστημα



Μπορεί να απαιτείται επιπλέον νερό σε κρίσιμες διαδικασίες ή σε χώρους με υψηλό θερμικό φορτίο.

Η διαφορά στη θερμοκρασία εκκίνησης μπορεί να κυμαίνεται από 1 έως 5 K. Αυτό έχει αντίκτυπο στον ελάχιστο όγκο νερού που απαιτείται όταν η μονάδα λειτουργεί σε λειτουργία ψύξης. Η μονάδα είναι προρυθμισμένη για διαφορά θερμοκρασίας εκκίνησης 2,5 K.

Η κατάσταση Thermo ON (Thermo ενεργό) φαίνεται παρακάτω:

$$EWT > \text{Σημείο ρύθμισης} + \Delta T \text{ εκκίνησης}$$

	Προεπιλογή	Μέγ.	Ελάχ.
ΔT εκκίνησης (K)	2,5	5	1

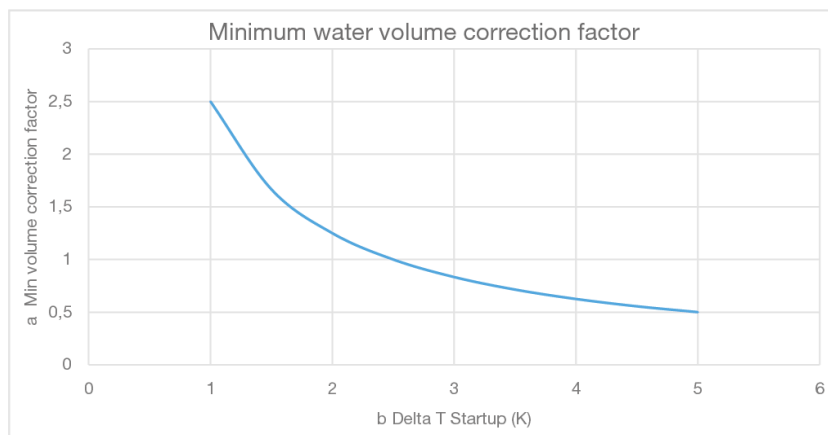
Από προεπιλογή, η μονάδα έχει διαφορά θερμοκρασίας νερού 2.5 K, η οποία της επιτρέπει να λειτουργεί με τον ελάχιστο όγκο που αναφέρθηκε στον προηγούμενο πίνακα. Ωστόσο, εάν οριστεί μικρότερη διαφορά θερμοκρασίας, όπως στην περίπτωση εφαρμογών ψύξης διαδικασιών όπου οι διακυμάνσεις θερμοκρασίας πρέπει να αποφεύγονται, θα απαιτηθεί μεγαλύτερος ελάχιστος όγκος νερού.

Για να διασφαλιστεί η σωστή λειτουργία της μονάδας κατά την αλλαγή της τιμής ρύθμισης, ο ελάχιστος όγκος νερού πρέπει να διορθωθεί. Εάν αυτός ο όγκος υπερβεί το εύρος που επιτρέπεται στη μονάδα, πρέπει να εγκατασταθεί ένα πρόσθετο δοχείο διαστολής ή μια δεξαμενή αποθήκευσης στις εξωτερικές σωληνώσεις.

Συντελεστής διόρθωσης ελάχιστου όγκου νερού

Ένας συντελεστής διόρθωσης όγκου νερού «a» εισάγεται με βάση τη διαφορά στη θερμοκρασία εκκίνησης «b», η συνάρτηση του οποίου είναι:

$$a \cdot b = 2.5$$



Εικόνα 19 – Συντελεστής διόρθωσης ελάχιστου όγκου νερού

Παράδειγμα:

Για να περιγράψουμε την επίδραση στο σύστημα κατά την τροποποίηση της ρύθμισης, θα εξετάσουμε μια μονάδα με ελάχιστο επιτρεπόμενο όγκο νερού 100l. Υποθέτοντας ότι η ρύθμιση έχει αλλάξει από Delta T 2,5K (προεπιλογή) σε 1,5K, ο συντελεστής διόρθωσης που πρέπει να εφαρμοστεί είναι $a = \frac{2,5}{1,5} = 1,67$ και επομένως, για τον υπολογισμό της ελάχιστης περιεκτικότητας νερού στο σύστημα για μια μονάδα 21 kW το μόνο που χρειάζεται να κάνουμε είναι να πολλαπλασιάσουμε τον προεπιλεγμένο ελάχιστο όγκο με αυτόν τον συντελεστή διόρθωσης για να προκύψει ο νέος ελάχιστος όγκος, 167l.

4.15. Όρια ροής νερού

Για να διασφαλιστεί η σωστή λειτουργία της μονάδας, η τιμή της ροής του νερού στον εξατμιστή πρέπει να είναι εντός του δηλωμένου εύρους για τη συγκεκριμένη μονάδα. Μια ροή νερού χαμηλότερη από την ελάχιστη τιμή που φαίνεται στον ακόλουθο πίνακα θα μπορούσε να προκαλέσει προβλήματα όπως πάγωμα, αποθέσεις, και ανεπαρκή έλεγχο. Ένας ρυθμός ροής νερού υψηλότερος από τη μέγιστη τιμή που φαίνεται στον

Πίνακας 13 θα έχει ως αποτέλεσμα μια απαράδεκτη απώλεια φορτίου και μια υπερβολική διάβρωση των σωλήνων, με κραδασμούς που μπορούν να προκαλέσουν σπασίμο.

Όρια ροής μονάδας		
MONTELO	Ελάχιστη ροή [l/s]	Μέγιστη ροή [l/s]
EWYT021CZI-A1	0,84	1,90
EWYT032CZI-A1	1,01	2,66
EWYT040CZI-A1	1,01	2,66
EWYT064CZI-A2	1,41	5,50

Πίνακας 13 – Όρια λειτουργίας

4.16. Βαθμονόμηση του δοχείου διαστολής

Η πίεση εκκίνησης του δοχείου διαστολής εξαρτάται από τη διαφορά μεταξύ του επιπέδου στο οποίο είναι εγκατεστημένη η μονάδα και του υψηλότερου σημείου στο κύκλωμα νερού, και υπολογίζεται ως εξής:

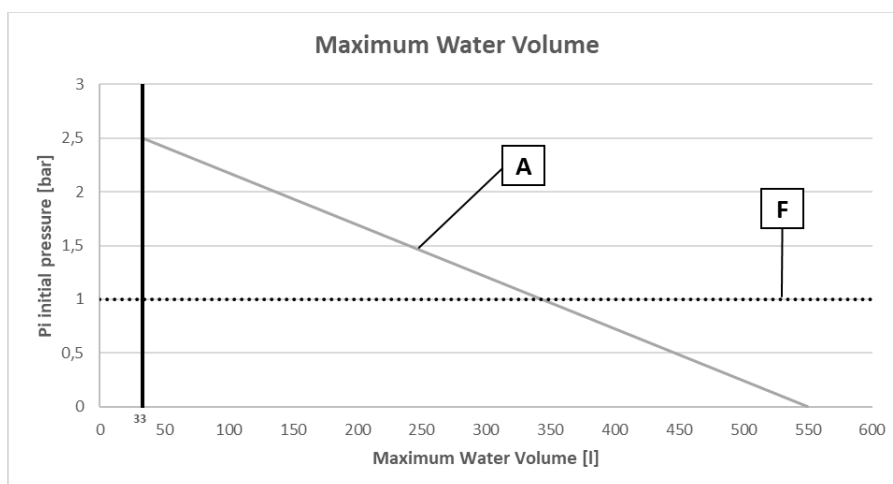
$$P_i = 0.3 + (H/10) \text{ (bar)}$$

- P_i Αρχική πίεση
- H Διαφορά μεταξύ του επιπέδου στο οποίο είναι εγκατεστημένη η μονάδα και του υψηλότερου σημείου στο κύκλωμα

Μια μονάδα με ενσωματωμένη αντλία διαθέτει δοχείο διαστολής 12 λίτρων με αρχική πίεση 1 bar.

Μέγιστος όγκος νερού

Ανατρέξτε στο παρακάτω γράφημα για να καθορίσετε τον μέγιστο όγκο νερού για να βαθμονομήσετε το δοχείο διαστολής:



Εικόνα 20 – Αρχική πίεση δοχείου διαστολής με βάση τον μέγιστο όγκο νερού

- A Κύκλωμα χωρίς γλυκόλη
- F Προεπιλογή

Η προεπιλεγμένη τιμή για την αρχική πίεση, που φαίνεται στο σχήμα, αναφέρεται σε διαφορά H 7 μέτρων.

Εάν ο συνολικός όγκος νερού ολόκληρου του κυκλώματος υπερβεί τον επιτρεπόμενο μέγιστο όγκο, πρέπει να εγκατασταθεί άλλο δοχείο διαστολής. Εάν η διαφορά στο σύστημα H είναι μικρότερη από 7 μέτρα και η αρχική ανάγνωση πίεσης είναι χαμηλότερη από τη μέγιστη επιτρεπόμενη τιμή (βλέπε γράφημα), δεν απαιτείται ρύθμιση της αρχικής πίεσης.

Εάν είναι απαραίτητο να αλλάξετε την προεπιλεγμένη αρχική τιμή πίεσης (1 bar), λάβετε υπόψη τις ακόλουθες συστάσεις:

- Χρησιμοποιήστε ξηρό άζωτο μόνο για να ρυθμίσετε την αρχική πίεση στο δοχείο διαστολής.
- Μια ακατάλληλη αρχική ρύθμιση πίεσης στο δοχείο διαστολής θα οδηγήσει σε δυσλειτουργία του συστήματος.

Οι αλλαγές στην αρχική πίεση του δοχείου διαστολής πρέπει να γίνονται με μείωση ή αύξηση της πίεσης αζώτου χρησιμοποιώντας τη βαλβίδα Schrader στο δοχείο διαστολής.



Μόνο ένας εξουσιοδοτημένος εγκαταστάτης μπορεί να ρυθμίσει την αρχική πίεση του δοχείου διαστολής.

Για τον έλεγχο του όγκου του νερού: παραδείγματα

Παράδειγμα 1

Η μονάδα είναι εγκατεστημένη 5 m κάτω από το υψηλότερο σημείο στο κύκλωμα νερού. Ο συνολικός όγκος νερού στο κύκλωμα νερού είναι 250 λίτρα. Δεν απαιτούνται ενέργειες ή αλλαγές.

Παράδειγμα 2

Η μονάδα είναι εγκατεστημένη στο υψηλότερο σημείο στο κύκλωμα νερού. Ο συνολικός όγκος νερού στο κύκλωμα νερού (χωρίς τη γλυκόλη) είναι 420 l.

Ενέργειες:

Καθώς ο συνολικός όγκος νερού (420 l) είναι μεγαλύτερος από τον προκαθορισμένο όγκο νερού (340 l), η προπίεση πρέπει να μειωθεί.

Η απαιτούμενη προπίεση είναι:

$$P_g = (0.3 + (H / 10)) \text{ bar} = (0.3 + (0/10)) \text{ bar} = 0.3 \text{ bar}$$

Ο αντίστοιχος μέγιστος όγκος νερού είναι περίπου 490 l (βλέπε γράφημα).

Καθώς τα 420 l είναι λιγότερα από 490 l, το δοχείο διαστολής είναι κατάλληλο για την εγκατάσταση.

5. ΗΛΕΚΤΡΙΚΗ ΕΓΚΑΤΑΣΤΑΣΗ

5.1. Γενικές προδιαγραφές

Ανατρέξτε στο ειδικό διάγραμμα καλωδίωσης για τη μονάδα που έχετε αγοράσει. Σε περίπτωση απώλειας ή απουσίας του διαγράμματος καλωδίωσης από τη μονάδα, επικοινωνήστε με τον αντιπρόσωπο του κατασκευαστή για να λάβετε ένα αντίγραφο.

Εάν διαπιστώσετε ασυμφωνία μεταξύ του διαγράμματος καλωδίωσης και του ηλεκτρικού πίνακα/των ηλεκτρικών καλωδίων, επικοινωνήστε με τον αντιπρόσωπο του κατασκευαστή.



▪ **Φροντίστε να κρατάτε τη γραμμή ηλεκτρικού ρεύματος και τη γραμμή μεταφοράς χωριστά η μία από την άλλη. Η καλωδίωση μεταφοράς και η καλωδίωση τροφοδοσίας ηλεκτρικού ρεύματος μπορούν να διασταυρώνονται αλλά δεν πρέπει να είναι παράλληλες.**

▪ **Η καλωδίωση μεταφοράς και η καλωδίωση τροφοδοσίας ηλεκτρικού ρεύματος να μην αγγίζουν τις εσωτερικές σωληνώσεις για να αποφευχθεί η ζημιά των καλωδίων λόγω υψηλής θερμοκρασίας των σωληνώσεων.**

▪ **Κλείστε καλά το καπάκι και τακτοποιήστε τα ηλεκτρικά καλώδια για να αποτρέψετε τη χαλάρωση του καπακιού ή άλλων εξαρτημάτων.**

▪ Φροντίστε να ακολουθείτε τα παρακάτω όρια. Εάν τα καλώδια από μονάδα σε μονάδα είναι πέρα από αυτά τα όρια, μπορεί να προκληθεί δυσλειτουργία στη μεταφορά:

▪ Μέγιστο μήκος καλωδίωσης: 30 m.

▪ Συνολικό μήκος καλωδίωσης: 30 m.

Για την παραπάνω καλωδίωση, χρησιμοποιείτε πάντα καλώδια βινυλίου με θήκη 0,75 έως 1,25 mm² ή καλώδια (καλώδια 2 πυρήνων). (Τα καλώδια 3 πυρήνων επιτρέπονται μόνο για τη διεπαφή χρήστη αλλαγής ψύξης/θέρμανσης).

Ο ηλεκτρικός εξοπλισμός μπορεί να λειτουργήσει σωστά στην προβλεπόμενη θερμοκρασία αέρα περιβάλλοντος. Για πολύ ζεστά/κρύα περιβάλλοντα (βλέπε 4.13, «Όρια λειτουργίας»), συνιστάται η λήψη επιπλέον μέτρων (επικοινωνήστε με τον αντιπρόσωπο του κατασκευαστή).

Ο ηλεκτρικός εξοπλισμός μπορεί να λειτουργήσει σωστά όταν η σχετική υγρασία δεν υπερβαίνει το 50% σε μέγιστη θερμοκρασία +40°C. Η λειτουργία σε υψηλότερο ποσοστό σχετικής υγρασίας επιτρέπεται σε χαμηλότερες θερμοκρασίες (για παράδειγμα 90% σε θερμοκρασία 20°C).

5.2. Ηλεκτρικές συνδέσεις

Η μονάδα συνδέεται σε ηλεκτρικό κύκλωμα. Πρέπει να συνδεθεί με χάλκινα καλώδια επαρκούς διατομής ανάλογα με τις τιμές απορρόφησης και σύμφωνα με τα τρέχοντα ηλεκτρικά πρότυπα.

Η Daikin Applied Europe S.p.A. δεν φέρει ευθύνη σε περίπτωση ανεπαρκούς ηλεκτρικής συνδεσμολογίας.



Για τις συνδέσεις με τους ακροδέκτες πρέπει να χρησιμοποιούνται χάλκινοι ακροδέκτες και χάλκινα καλώδια, διαφορετικά μπορεί να προκληθεί υπερθέρμανση ή διάβρωση στα σημεία σύνδεσης με κίνδυνο να προκληθεί ζημιά στη μονάδα. Η ηλεκτρική σύνδεση πρέπει να εκτελείται από εξειδικευμένο προσωπικό σύμφωνα με την ισχύουσα νομοθεσία. Υπάρχει κίνδυνος ηλεκτροπληξίας.

Η παροχή ηλεκτρικού ρεύματος στη μονάδα πρέπει να είναι διευθετημένη κατά τρόπο που να καθίσταται δυνατή η εκκίνηση και η διακοπή της λειτουργίας της μονάδας ανεξάρτητα από τα υπόλοιπα στοιχεία του συστήματος και γενικά από άλλον εξοπλισμό, μέσω ενός γενικού διακόπτη.

Η ηλεκτρική σύνδεση του πίνακα πρέπει να πραγματοποιείται διατηρώντας τη σωστή ακολουθία των φάσεων. Ανατρέξτε στο ειδικό διάγραμμα καλωδίωσης για τη μονάδα που έχετε αγοράσει. Εάν διαπιστώσετε ασυμφωνία μεταξύ του διαγράμματος καλωδίωσης και του ηλεκτρικού πίνακα/των ηλεκτρικών καλωδίων, επικοινωνήστε με τον αντιπρόσωπο του κατασκευαστή.



Μην ασκείτε ροπή, τάση ή βάρος στους ακροδέκτες των κεντρικών διακοπών. Τα καλώδια παροχής ρεύματος πρέπει να υποστηρίζονται από κατάλληλα συστήματα.

Για να αποφύγετε παρεμβολές, όλα τα καλώδια ελέγχου πρέπει να είναι συνδεδεμένα χωριστά από τα ηλεκτρικά καλώδια. Για τον σκοπό αυτό να χρησιμοποιήσετε αρκετούς σωλήνες καλωδίων.

Η προστασία για το σύστημα παροχής ρεύματος πρέπει να σχεδιάζεται σύμφωνα με τις τιμές που αναφέρονται παραπάνω. Σε κάθε φάση πρέπει να υπάρχει ασφάλεια και, εφόσον προβλέπεται από την εθνική νομοθεσία της χώρας όπου έγινε η εγκατάσταση, ανιχνευτής διαρροής στο έδαφος.



Πριν από την πραγματοποίηση ηλεκτρικών συνδέσεων στον κινητήρα του συμπιεστή και/ή στους ανεμιστήρες, βεβαιωθείτε ότι το σύστημα δεν είναι σε λειτουργία και ότι ο κεντρικός διακόπτης της μονάδας είναι ανοιχτός. Η μη τήρηση αυτού του κανόνα μπορεί να προκαλέσει σοβαρούς τραυματισμούς.

5.3. Απαιτήσεις για τα καλώδια

Τα καλώδια που συνδέονται στον ασφαλειοδιακόπτη πρέπει να τηρούν την απόσταση μόνωσης στον αέρα και την απόσταση μόνωσης επιφάνειας ανάμεσα στους ηλεκτροφόρους αγωγούς και στο έδαφος, σύμφωνα με τους πίνακες 1 και 2 του προτύπου IEC 614391 και την εθνική νομοθεσία. Τα καλώδια που συνδέονται στον κεντρικό διακόπτη πρέπει να σφίγγονται με κατάλληλα κλειδιά και να τηρούνται οι ενιαίες τιμές σύσφιξης, ανάλογα με την ποιότητα των βιδών, των ροδελών και των παξιμαδιών που χρησιμοποιούνται.

Συνδέστε τον αγωγό γείωσης (κίτρινο/πράσινο) στον ακροδέκτη γείωσης PE.

Ο αγωγός ισοδυναμικής προστασίας (αγωγός γείωσης) πρέπει να έχει διατομή σύμφωνα με τον πίνακα 1 της ενότητας 5.2 του προτύπου EN 602041, όπως φαίνεται παρακάτω.

Σε κάθε περίπτωση, η διατομή του αγωγού ισοδυναμικής προστασίας (αγωγός γείωσης) πρέπει να είναι τουλάχιστον 10 mm², σύμφωνα με την ενότητα 8.2.8 του ίδιου προτύπου.

Διατομή χάλκινων αγωγών φάσης που τροφοδοτούν τον εξοπλισμό S [mm ²]	Ελάχιστη διατομή του εξωτερικού χάλκινου αγωγού προστασίας Sp [mm ²]
S ≤ 16	S
16 < S ≤ 35	16
S > 35	S/2

Πίνακας 14 – Πίνακας 1 του EN602041 Σημείο 5.2

5.3.1. Μέγιστη διάσταση καλωδίου

Μέγιστη διάσταση καλωδίου που μπορεί να συνδεθεί με υλικό τρόπο στον κεντρικό διακόπτη της μονάδας.

Μοντέλο	Μέγιστο μέγεθος καλωδίου [mm ²]	Μοντέλο [A]
EWYT021CZO-A1	16	63
EWYT032CZO-A1	16	63
EWYT040CZO-A1	16	63
EWYT064CZO-A2	50	100

Μοντέλο	Μέγιστο μέγεθος καλωδίου [mm ²]	Μοντέλο [A]
EWYT021CZI-A1	6 (άκαμπτα) / 4 (ευέλικτα)	12
EWYT032CZI-A1	6 (άκαμπτα) / 4 (ευέλικτα)	12
EWYT040CZI-A1	6 (άκαμπτα) / 4 (ευέλικτα)	12
EWYT064CZI-A2	6 (άκαμπτα) / 4 (ευέλικτα)	12

5.3.2. Απαιτήσεις συσκευής ασφαλείας

Η τροφοδοσία πρέπει να προστατεύεται με μια συσκευή υπολειπόμενου ρεύματος, όπως υποδεικνύεται στον παρακάτω πίνακα.

Ο κύριος διακόπτης και οι ασφάλειες μπορούν να προστεθούν σύμφωνα με την ισχύουσα νομοθεσία.

Η επιλογή και το μέγεθος της καλωδίωσης πρέπει να γίνεται σύμφωνα με την ισχύουσα νομοθεσία και το μέγιστο ρεύμα μονάδας.

Εσωτερική μονάδα	Προστασία πελάτη - υποχρεωτικός	Ασφάλειες – Δεν είναι υποχρεωτικές
EWYT021CZI-A1	ΣΥΣΚΕΥΗ ΥΠΟΛΕΙΠΟΜΕΝΟΥ ΡΕΥΜΑΤΟΣ ΤΥΠΟΥ A	13A
EWYT032CZI-A1		13A
EWYT040CZI-A1		13A
EWYT064CZI-A2		13A

Εξωτερική μονάδα	Προστασία πελάτη - υποχρεωτικός	Ασφάλειες – Δεν είναι υποχρεωτικές
EWYT021CZO-A1	ΣΥΣΚΕΥΗ ΥΠΟΛΕΙΠΟΜΕΝΟΥ ΡΕΥΜΑΤΟΣ ΤΥΠΟΥ A	32A
EWYT032CZO-A1		63A
EWYT040CZO-A1		63A
EWYT064CZO-A2		100A



Όταν χρησιμοποιείτε διακόπτες κυκλώματος που λειτουργούν με υπολειπόμενο ρεύμα, φροντίστε να χρησιμοποιείτε ονομαστικό υπολειπόμενο ρεύμα λειτουργίας τύπου υψηλής ταχύτητας 300 mA.

5.4. Ασυμμετρία φάσης

Σε ένα τριφασικό σύστημα, η υπερβολική ασυμμετρία μεταξύ των φάσεων προκαλεί υπερθέρμανση κινητήρα. Η μέγιστη επιτρεπόμενη ασυμμετρία τάσης είναι 3% και υπολογίζεται ως εξής:

$$Unbalance \% = \frac{(Vx - Vm) * 100}{Vm}$$

Όπου:

V_x = η φάση με τη μεγαλύτερη ασυμμετρία

V_m = μέση τάση

Παράδειγμα:

οι τιμές των τριών φάσεων είναι 383, 386 και 392 V αντίστοιχα.

Ο μέσος όρος είναι:

$$\frac{383 + 386 + 392}{3} = 387 \text{ V}$$

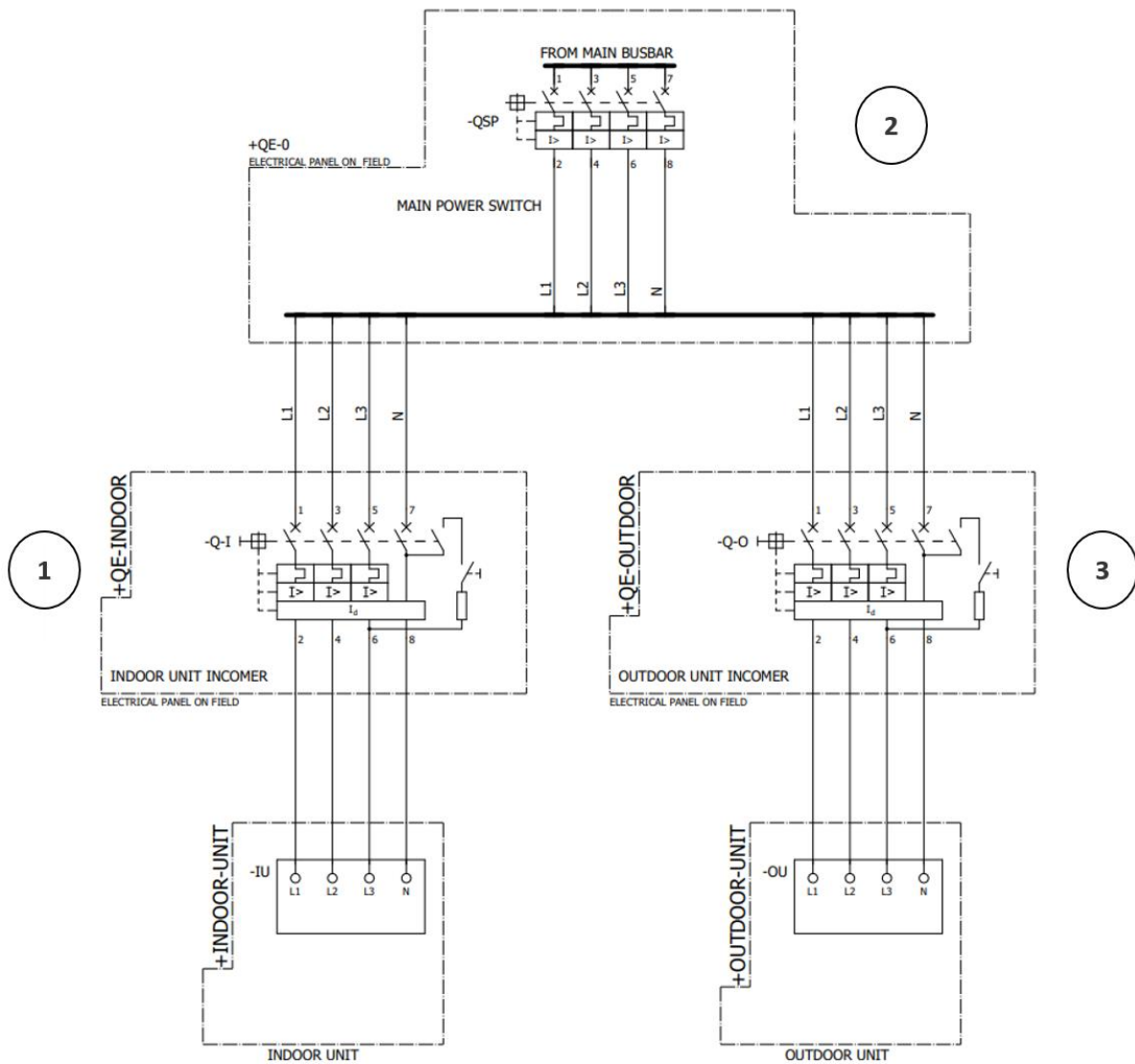
Το ποσοστό ασυμμετρίας είναι:

$$\frac{(392 - 387) * 100}{387} = 1.29 \%$$

μικρότερο της μέγιστης επιτρεπόμενης (3%).

5.5. Κύριο διάγραμμα καλωδίωσης

Το παρακάτω ηλεκτρικό διάγραμμα δείχνει την καλύτερη λύση για ολόκληρο το σύστημα (Εσωτερική + εξωτερική μονάδα). Συνιστάται για εγκατάσταση στο πεδίο



Εικόνα 21 – Κύριο διάγραμμα καλωδίωσης

ΔΙΑΚΟΠΤΗΣ ΑΠΟΣΥΝΔΕΣΗΣ – 3P+N (QSP)		
Μονάδα	Τάση/ρεύμα τροφοδοσίας δεδομένων	Κεντρικός διακόπτης τρέχοντος μεγέθους (A)
EWYT021CZ—A1	360 Vac / 25,90 A	D63
EWYT032CZ—A1	360 Vac / 41,46 A	D100
EWYT040CZ—A1	360 Vac / 45,90 A	D100
EWYT064CZ—A1	360 Vac / 74,63 A	D125

Πίνακας 15 – Αναφορά Αριθ. 1

ΑΣΦΑΛΕΙΟΔΙΑΚΟΠΤΗΣ ΜΟΝΑΔΑΣ ΟΝΟΜΑΣΤΙΚΟΥ ΚΑΙ ΤΡΕΧΟΝΤΟΣ ΜΕΓΕΘΟΥΣ (Q-I)		
Μονάδα	In (A)	Idn (mA)
EWYT021CZI—A1	C13	300 Τύπος A
EWYT032CZI—A1	C13	300 Τύπος A
EWYT040CZI—A1	C13	300 Τύπος A
EWYT064CZI—A2	C13	300 Τύπος A

Πίνακας 16 – Αναφορά Αριθ. 2

ΑΣΦΑΛΕΙΟΔΙΑΚΟΠΤΗΣ ΜΟΝΑΔΑΣ ΟΝΟΜΑΣΤΙΚΟΥ ΚΑΙ ΤΡΕΧΟΝΤΟΣ ΜΕΓΕΘΟΥΣ (Q-O)		
Μονάδα	In (A)	Idn (mA)
EWYT021CZO—A1	C32	300 Τύπος A
EWYT032CZO—A1	C63	300 Τύπος A
EWYT040CZO—A1	C63	300 Τύπος A
EWYT064CZO—A2	C100	300 Τύπος A

Πίνακας 17 – Αναφορά Αριθ. 3

6. ΣΥΝΔΕΣΗ ΤΩΝ ΣΩΛΗΝΩΣΕΩΝ ΨΥΚΤΙΚΟΥ

Προφυλάξεις κατά τη σύνδεση των σωληνώσεων ψυκτικού



ΚΙΝΔΥΝΟΣ ΕΓΚΑΥΜΑΤΟΣ



- Αποφύγετε να αναμιχθεί οτιδήποτε άλλο εκτός από το καθορισμένο ψυκτικό στον κύκλο ψυκτικού (π.χ. αέρας).
- Χρησιμοποιείτε μόνο R32 όταν προσθέτετε ψυκτικό.
- Χρησιμοποιείτε μόνο εργαλεία εγκατάστασης (π.χ. σετ πολλαπλού μανόμετρου) που χρησιμοποιούνται αποκλειστικά για εγκαταστάσεις R32 ώστε να αντέχουν την πίεση και να αποτρέπουν την ανάμιξη ξένων υλικών (π.χ. ορυκτέλαια και υγρασία) στο σύστημα.
- Να είστε προσεκτικοί όταν περνάτε χάλκινους σωλήνες μέσα από τοίχους.



Πριν από τη διαδικασία σύνδεσης, είναι σημαντικό να αποτρέψετε τυχόν ακαθαρσίες από το να εισέλθουν στο σύστημα σωληνώσεων.
Το καπάκι στις συνδέσεις της εσωτερικής και της εξωτερικής μονάδας θα πρέπει να αφαιρείται μόνο κατά την εγκατάσταση των σωληνώσεων σύνδεσης.



Συνιστάται ιδιαίτερα, πριν από την εγκατάσταση των μονάδων, να εκτελείτε καθαρισμό με αντλία κενού στο σύστημα σωληνώσεων χρησιμοποιώντας μια αντλία κενού 2 σταδίων με βαλβίδα αντεπιστροφής που μπορεί να εκκενωθεί σε πίεση μανόμετρου $-100,7 \text{ kPa}$ ($-1,007 \text{ bar}$) (απόλυτο 5 Torr). Στη συνέχεια, μόλις ολοκληρωθεί η αναρρόφηση, αφήστε το σύστημα σε κενό για τουλάχιστον 2 ώρες. Μετά από αυτό, θέστε το σύστημα υπό πίεση με αέριο άζωτο σε μέγιστη πίεση μανόμετρου $4,0 \text{ MPa}$ (40 bar). Μην θέτετε ποτέ την πίεση του μανόμετρου υψηλότερη από τη μέγιστη λειτουργική πίεση της μονάδας, δηλαδή $4,0 \text{ MPa}$ (40 bar).
Μόλις ξεκινήσουν οι εργασίες σύνδεσης, είναι δυνατόν να αποσυμπίεστεί το σύστημα επιτρέποντας στο εσωτερικό άζωτο να ρέει έξω από το σύστημα σωληνώσεων.

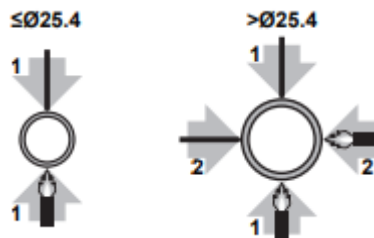


Συνδέστε καλά τη σωλήνωση ψυκτικού πριν από την έναρξη λειτουργίας του συμπιεστή. Εάν η σωλήνωση ψυκτικού ΔΕΝ είναι συνδεδεμένη και η βαλβίδα διακοπής είναι ανοιχτή όταν λειτουργεί ο συμπιεστής, θα αναρροφηθεί αέρας. Αυτό θα προκαλέσει μη φυσιολογική πίεση στον κύκλο ψύξης, η οποία μπορεί να οδηγήσει σε ζημιά στον εξοπλισμό και ακόμα και σε τραυματισμό.

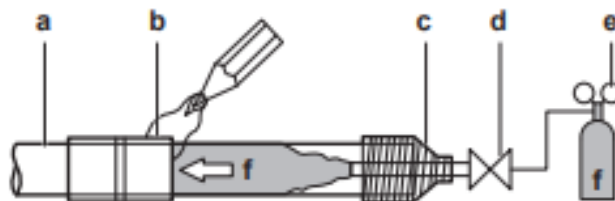
6.1. Για να συγκολλήσετε το άκρο του σωλήνα



Προφυλάξεις κατά τη σύνδεση των σωληνώσεων πεδίου. Προσθέστε υλικό συγκόλλησης όπως φαίνεται στο παρακάτω σχήμα:



- Κατά τη συγκόλληση, φυσήξτε με άζωτο για να αποτρέψετε τη δημιουργία μεγάλων ποσοτήτων οξειδωμένης μεμβράνης στο εσωτερικό των σωληνώσεων. Αυτή η μεμβράνη επηρεάζει αρνητικά τις βαλβίδες και τους συμπιεστές στο σύστημα ψύξης και εμποδίζει τη σωστή λειτουργία.
- Ρυθμίστε την πίεση αζώτου στα 20 kPa (0,2 bar) (όσο να γίνεται αισθητή στο δέρμα) με μια βαλβίδα μείωσης της πίεσης.



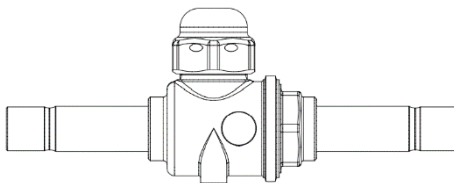
- a) Σωληνώσεις ψυκτικού μέσου
- b) Μέρος προς συγκόλληση
- c) Σφράγισμα με ταινία
- d) Τιμή εγχειριδίου
- e) Βαλβίδα μείωσης πίεσης
- f) Άζωτο

Εικόνα 22 – Συγκόλληση σωλήνα

- ΜΗΝ χρησιμοποιείτε αντιοξειδωτικά κατά τη συγκόλληση αρμών σωλήνων. Τα υπολείμματα μπορούν να φράξουν τους σωλήνες και να προκαλέσουν θραύση του εξοπλισμού.
- ΜΗΝ χρησιμοποιείτε ροή κατά τη συγκόλληση σωληνώσεων ψυκτικού μέσου χαλκού-χαλκού. Χρησιμοποιήστε κράμα πλήρωσης συγκόλλησης φωσφορικού χαλκού (BCuP), το οποίο δεν απαιτεί ροή. Η ροή έχει εξαιρετικά επιβλαβή επίδραση στα συστήματα σωληνώσεων ψυκτικού. Για παράδειγμα, εάν χρησιμοποιείται ροή με βάση το χλώριο, θα προκαλέσει διάβρωση του σωλήνα ή, ειδικότερα, εάν η ροή περιέχει φθόριο, θα φθείρει το ψυκτικό λάδι.

6.2. Χρήση της σφαιρικής βαλβίδας

Η εξωτερική μονάδα αποστέλλεται με σφαιρικές βαλβίδες σε **ΚΛΕΙΣΤΗ** θέση. Οι συνδέσεις των σωληνώσεων σφραγίζονται με ένα βύσμα που συγκολλάται στη σύνδεση. Για την εγκατάσταση του συστήματος σωληνώσεων, είναι απαραίτητο να αφαιρέσετε τα πώματα στεγανοποίησης.



Εικόνα 23 – Σφαιρική βαλβίδα



Πριν αφαιρέσετε τα βύσματα στις συνδέσεις σωληνώσεων, βεβαιωθείτε ότι οι σφαιρικές βαλβίδες βρίσκονται σε ΚΛΕΙΣΤΗ θέση.



Πριν αφαιρέσετε τα βύσματα στις συνδέσεις των σωληνώσεων, μπορείτε να ελέγξετε την απουσία ψυκτικού μέσω των θυρών πλήρωσης που είναι τοποθετημένες σε κάθε πλευρά της μονάδας. Ελέγξτε για διαρροή ψυκτικού μέσω των σφαιρικών βαλβίδων.



Σε περίπτωση παρουσίας ψυκτικού, αυτό θα πρέπει να αφαιρεθεί πριν αφαιρέσετε τα βύσματα στις συνδέσεις των σωληνώσεων και κατά τη διάρκεια όλων των διαδικασιών συγκόλλησης.



- Η εξωτερική μονάδα αποστέλλεται με ψυκτικό στο εσωτερικό της (προφόρτιση). Η ποσότητα ποικίλλει ανάλογα με το κάθε μοντέλο.
- Η εσωτερική μονάδα αποστέλλεται με άζωτο μέσα.

Για άνοιγμα/κλείσιμο της σφαιρικής βαλβίδας

- 1 Αφαιρέστε το κάλυμμα της σφαιρικής βαλβίδας.
- 2 Γυρίστε τον πείρο με τη χρήση ρυθμιζόμενου κλειδιού μέχρι να σταματήσουν να περιστρέφονται.
- 3 Όταν η βαλβίδα διακοπής ΔΕΝ ΜΠΟΡΕΙ να περιστραφεί άλλο, σταματήστε να περιστρέφετε. Η βαλβίδα είναι τώρα ανοιχτή/κλειστή.



ΜΗΝ ασκείτε υπερβολική δύναμη στη βαλβίδα διακοπής. Κάπι τέτοιο μπορεί να προκαλέσει θραύση στο σώμα της βαλβίδας.

6.3. Για να συνδέσετε τη σωλήνωση ψυκτικού στην εξωτερική μονάδα



Όλες οι σωληνώσεις πεδίου θα πρέπει να εγκατασταθούν από εξουσιοδοτημένο τεχνικό ψύξης και θα πρέπει να συμμορφώνονται με τους σχετικούς τοπικούς και εθνικούς κανονισμούς.



Πριν εγκαταστήσετε το σύστημα σωληνώσεων ψυκτικού, είναι σημαντικό να πραγματοποιήσετε δοκιμή διαρροής με τη χρήση εργαλείων ανίχνευσης διαρροής, ειδικά στο περιβάλλον των σφαιρικών βαλβίδων. Βεβαιωθείτε ότι οι σφαιρικές βαλβίδες είναι σε ΚΛΕΙΣΤΗ θέση κατά τη διάρκεια του ελέγχου διαρροής.



Η εξωτερική μονάδα θα αποσταλεί με μια συγκεκριμένη ποσότητα ψυκτικού στο εσωτερικό της (προφόρτιση). Είναι σημαντικό να βεβαιωθείτε ότι δεν υπάρχει ψυκτικό μέσα στις γραμμές του σωλήνα προς συγκόλληση (μετά τις σφαιρικές βαλβίδες). Εάν υπάρχει ψυκτικό, αφαιρέστε το πριν εκτελέσετε τη διαδικασία συγκόλλησης.

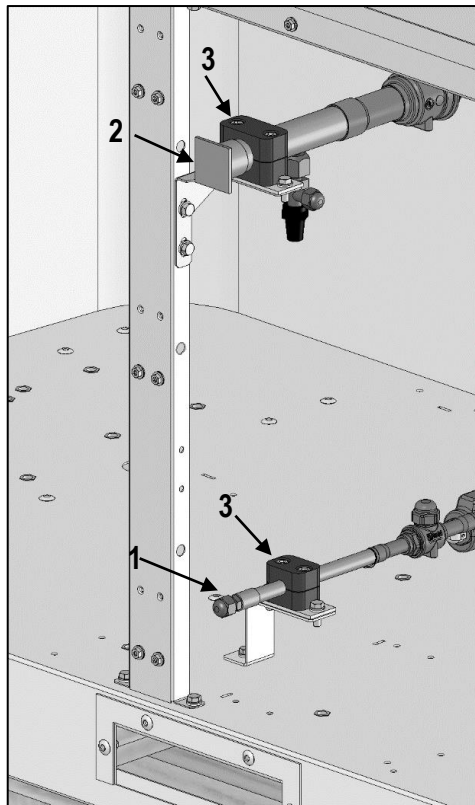


Πριν ξεκινήσετε οποιαδήποτε λειτουργία σύνδεσης, βεβαιωθείτε ότι έχετε αφαιρέσει τα πλαστικά στηρίγματα στα άκρα των σωληνώσεων, διαφορετικά η θερμότητα από τη διαδικασία συγκόλλησης μπορεί να τους προκαλέσει ζημιά.

Αφού πραγματοποιηθεί επιτυχώς ο έλεγχος διαρροής και επαληθευτεί ότι δεν υπάρχει ψυκτικό μέσο μέσα στη σωλήνωση που πρόκειται να συγκολληθεί, είναι δυνατή η σύνδεση του συστήματος σωληνώσεων στην εξωτερική μονάδα.

Για να συνδέσετε τις σωληνώσεις στην εξωτερική μονάδα, ακολουθήστε την παρακάτω διαδικασία:

1. Αφαιρέστε το πάνελ.
2. Αφαιρέστε τα πλαστικά στηρίγματα (3) κοντά στα άκρα των σωληνώσεων πριν από τη συγκόλληση, διαφορετικά η παραγόμενη θερμότητα μπορεί να τα καταστρέψει.
3. Αρχικά ξεκολλήστε και αφαιρέστε τη βαλβίδα Shradef (1) και το καπάκι (2).
4. Στη συνέχεια, προχωρήστε στη συγκόλληση των άκρων των σωληνώσεων της εξωτερικής μονάδας στο σύστημα σωληνώσεων. Θυμηθείτε να κρατάτε τις σφαιρικές βαλβίδες της μονάδας σε ΚΛΕΙΣΤΗ θέση σε όλες αυτές τις φάσεις, καθώς η εξωτερική μονάδα έχει ψυκτικό μέσα.
5. Μόλις συνδέσετε τη σωλήνωση, περιμένετε να κρυώσει και στη συνέχεια τοποθετήστε ξανά τα πλαστικά στηρίγματα.
6. Επανεγκαταστήστε το πάνελ.
7. Σφραγίστε τις οπές εισαγωγής σωληνώσεων και καλωδίωσης χρησιμοποιώντας υλικό στεγανοποίησης (παροχή στο πεδίο), διαφορετικά η χωρητικότητα της μονάδας θα μειωθεί και ενδέχεται να εισέλθουν μικρά ζώα στο μηχάνημα.



Εδώ παραπάνω φαίνεται η λεπτομέρεια των εξωτερικών σωληνώσεων της εξωτερικής μονάδας, η οποία πρέπει να συνδεθεί στο σύστημα σωληνώσεων.

ΜΟΝΑΔΑ	Σωληνώσεις αερίου	Σωληνώσεις υγρού	Σύνδεση μονάδας Πλευρά αερίου	Σύνδεση μονάδας Πλευρά υγρού
EWYT021CZ(O/I)-A1	Ø 28,6 mm	Ø 9,52 mm	Ø 28,6 mm F	Ø 12,7 mm F
EWYT032CZ(O/I)-A1	Ø 28,6 mm	Ø 12,7 mm	Ø 28,6 mm F	Ø 12,7 mm F
EWYT040CZ(O/I)-A1	Ø 28,6 mm	Ø 12,7 mm	Ø 28,6 mm F	Ø 12,7 mm F
EWYT064CZ(O/I)-A2	Ø 28,6 mm	Ø 12,7 mm στο κύκλωμα 1, Ø 9,52 mm στο κύκλωμα 2	Ø 28,6 mm F	Ø 12,7 mm F



Αφού συνδεθούν όλες οι σωληνώσεις, βεβαιωθείτε ότι δεν υπάρχει διαρροή αερίου. Χρησιμοποιήστε άζωτο για να εκτελέσετε μια δοκιμή ανίχνευσης διαρροής αερίου.



Βεβαιωθείτε ότι οι εγκατεστημένες σωληνώσεις δεν αγγίζουν άλλους σωλήνες, το κάτω ή το πλαϊνό πάνελ. Ειδικά για την κάτω και την πλαϊνή σύνδεση, φροντίστε να προστατέψετε τις σωληνώσεις με κατάλληλη μόνωση, ώστε να μην έρχονται σε επαφή με το περίβλημα.



Χρησιμοποιήστε μια αντλία κενού 2 σταδίων με βαλβίδα αντεπιστροφής που μπορεί να εκκενωθεί σε πίεση μετρητή - 100,7 kPa (-1,007 bar) (απόλυτο 5 Torr). Βεβαιωθείτε ότι το λάδι της αντλίας δεν ρέει αντίθετα στο σύστημα την ώρα που η αντλία δεν λειτουργεί.



Λάβετε επαρκείς προφυλάξεις σε περίπτωση διαρροής ψυκτικού. Εάν υπάρχει διαρροή ψυκτικού αερίου, αερίστε αμέσως την περιοχή. Πιθανοί κίνδυνοι:

- Οι υπερβολικές συγκεντρώσεις ψυκτικού σε ένα κλειστό δωμάτιο μπορεί να οδηγήσουν σε ανεπάρκεια οξυγόνου.
- Μπορεί να παραχθεί τοξικό αέριο εάν το ψυκτικό αέριο έρθει σε επαφή με τη φωτιά.



ΠΟΤΕ μην αγγίζετε απευθείας οποιοδήποτε ψυκτικό υγρό που έχει διαρρεύσει κατά λάθος. Αυτό μπορεί να οδηγήσει σε σοβαρά τραύματα που προκαλούνται από κρουπαγήματα.

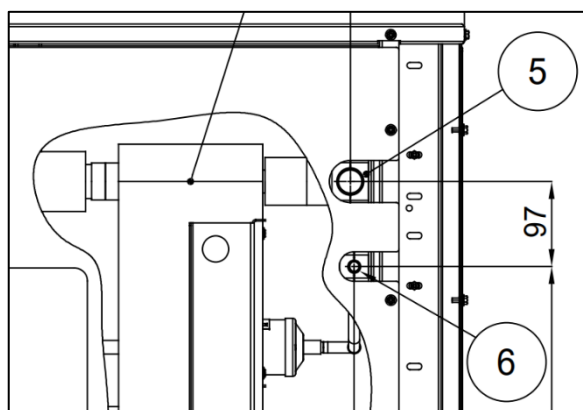
6.4. Για να συνδέσετε τη σωλήνωση ψυκτικού στην εσωτερική μονάδα



Πριν ξεκινήσετε οποιαδήποτε λειτουργία σύνδεσης, βεβαιωθείτε ότι έχετε αφαιρέσει τα πλαστικά στηρίγματα στα άκρα των σωληνώσεων, διαφορετικά η θερμότητα από τη διαδικασία συγκόλλησης μπορεί να τους προκαλέσει ζημιά.



Η διαδικασία σύνδεσης για την εσωτερική μονάδα απαιτεί πρώτα να συγκολληθεί ο σωλήνας αερίου. Κατά την εκτέλεση της διαδικασίας συγκόλλησης για τον σωλήνα υγρού (που είναι επομένως η τελευταία, δεδομένου ότι η εξωτερική μονάδα έχει ήδη συνδεθεί) είναι θεμελιώδους σημασίας η συγκόλληση να γίνει χωρίς τη χρήση αζώτου. Αυτό διότι το αέριο άζωτο δεν θα είχε έξοδο άπαξ και συνδεθεί η σωλήνωση και αυτό θα προκαλούσε την πίεση του σωλήνα. ΜΗΝ χρησιμοποιείτε άζωτο κατά τη συγκόλληση του σωλήνα υγρού (δηλαδή του τελευταίου σωλήνα που θα συγκολληθεί).



5 ΓΡΑΜΜΗ ΕΚΚΕΝΩΣΗΣ

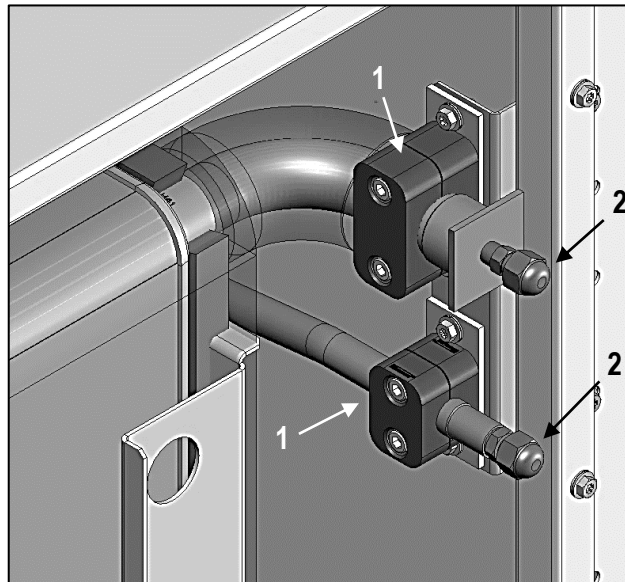
6 ΓΡΑΜΜΗ ΥΓΡΟΥ

Η διαδικασία σύνδεσης μπορεί να πραγματοποιηθεί μέσω της ακόλουθης διαδικασίας:

1. Αφαιρέστε το πάνελ
2. Αφαιρέστε τα πλαστικά στηρίγματα (1), διαφορετικά η θερμότητα που παράγεται από τη διαδικασία συγκόλλησης μπορεί να τα καταστρέψει.
3. Αφαιρέστε τα καπάκια στα άκρα των σωληνώσεων (2) και αφήστε το άζωτο να ρέει έξω από τη μονάδα.

4. Συγκολλήστε τα άκρα των σωληνώσεων με τη διαδικασία που φαίνεται παραπάνω στο σύστημα σωληνώσεων.
5. Μόλις κρυώσει η σωλήνωση, τοποθετήστε ξανά τα πλαστικά στηρίγματα.
6. Επανεγκαταστήστε το πάνελ.

Μόλις ολοκληρωθεί, είναι δυνατό να πραγματοποιηθεί δοκιμή διαρροής και αναρρόφηση στο σύστημα σωληνώσεων (εξαιρείται η εξωτερική μονάδα, θυμηθείτε να κρατάτε τις σφαιρικές βαλβίδες σε **ΚΛΕΙΣΤΗ** θέση κατά τη διάρκεια αυτών των φάσεων, διαφορετικά το ψυκτικό εντός της εξωτερικής μονάδας μπορεί να διαρρεύσει) και την εσωτερική μονάδα.



6.5. Έλεγχος των σωληνώσεων ψυκτικού

Βεβαιωθείτε ότι η σωλήνωση ψυκτικού είναι συνδεδεμένη μεταξύ της εξωτερικής και της εσωτερικής μονάδας. Βεβαιωθείτε ότι οι σφαιρικές βαλβίδες στην εξωτερική μονάδα βρίσκονται σε **ΚΛΕΙΣΤΗ** θέση. Οι σωληνώσεις ψυκτικού που πρέπει να ελεγχθούν αφορούν μόνο την εσωτερική μονάδα και το σύστημα σωληνώσεων.

Τυπική ροή εργασίας

Ο έλεγχος της σωλήνωσης ψυκτικού αποτελείται συνήθως από τα ακόλουθα στάδια:

1. Έλεγχος για διαρροές στο σύστημα σωληνώσεων ψυκτικού.
2. Εκτέλεση ξήρανσης υπό κενό για την αφαίρεση όλης της υγρασίας, του αέρα ή του αζώτου από τις σωληνώσεις του ψυκτικού.
3. Μόνωση των σωληνώσεων ψυκτικού



Χρησιμοποιήστε μια αντλία κενού 2 σταδίων με βαλβίδα αντεπιστροφής που μπορεί να εκκενωθεί σε πίεση μετρητή $-100,7 \text{ kPa}$ ($-1,007 \text{ bar}$) (απόλυτο 5 Torr). Βεβαιωθείτε ότι το λάδι της αντλίας δεν ρέει αντίθετα στο σύστημα την ώρα που η αντλία δεν λειτουργεί.



Χρησιμοποιήστε αυτήν την αντλία κενού αποκλειστικά για R32. Η χρήση της ίδιας αντλίας για άλλα ψυκτικά μπορεί να προκαλέσει βλάβη στην αντλία και τη μονάδα.

6.5.1. Δοκιμή διαρροής πίεσης



Αφού συνδεθούν όλες οι σωληνώσεις, βεβαιωθείτε ότι δεν υπάρχει διαρροή αερίου. Χρησιμοποιήστε άζωτο για να εκτελέσετε ανίχνευση διαρροής αερίου.

Σπάστε το κενό θέτοντας πίεση με αέριο άζωτο σε μέγιστη πίεση μετρητή $4,0 \text{ MPa}$ (40 bar). Μην θέτετε ποτέ την πίεση του μανόμετρου υψηλότερη από τη μέγιστη λειτουργική πίεση της μονάδας, δηλαδή $4,0 \text{ MPa}$ (40 bar).

6.5.2. Για να εκτελέσετε ξήρανση υπό κενό



Πριν ξεκινήσετε οποιαδήποτε διαδικασία αναρρόφησης, είναι απαραίτητο να βεβαιωθείτε ότι η βαλβίδα εκτόνωσης στην εσωτερική μονάδα είναι ΠΛΗΡΩΣ ΑΝΟΙΚΤΗ. Διαφορετικά, δεν θα είναι δυνατή η εκτέλεση μιας πλήρους ξήρανσης υπό κενό. Η βαλβίδα εκτόνωσης στην εσωτερική μονάδα είναι αυτή που χρησιμοποιείται κατά τη λειτουργία της λειτουργίας ψύξης. Χρησιμοποιήστε έναν ειδικό μαγνήτη ή ακολουθήστε τη διαδικασία που αναφέρεται σε αυτό το εγχειρίδιο για να ανοίξετε τη βαλβίδα εκτόνωσης.

Το πρώτο βήμα για να εκτελέσετε σωστά την ξήρανση υπό κενό στην εσωτερική μονάδα + το σύστημα σωληνώσεων απαιτεί να βεβαιωθείτε ότι η βαλβίδα εκτόνωσης μέσα στην εσωτερική μονάδα είναι **πλήρως ανοιχτή**. Για να ανοίξετε τη βαλβίδα, είναι απαραίτητο να έχετε ήδη εγκαταστήσει ηλεκτρικά τη μονάδα και να την ενεργοποιήσετε. Στη συνέχεια, μέσω της ηλεκτρονικής μονάδας ελέγχου HMI, ακολουθήστε την παρακάτω διαδικασία για να ανοίξετε τη βαλβίδα εκτόνωσης. Θυμηθείτε να το ορίσετε σε 100% ποσοστό ανοίγματος.

1. Ανοίξτε την παροχή ρεύματος στην εσωτερική μονάδα. Θυμηθείτε να διατηρήσετε το καλώδιο επικοινωνίας Modbus μεταξύ της εσωτερικής και της εξωτερικής μονάδας **ΑΠΟΣΥΝΔΕΔΕΜΕΝΟ**.
2. Με τη μονάδα EvCO HMI, μεταβείτε στη σελίδα [14.22]. Με τη μονάδα Siemens HMI Module, μεταβείτε στη διαδρομή «Κύριο μενού → Μονάδα εξυπηρέτησης → Χειροκίνητος έλεγχος → μονάδας → IU Evn Ctrl» και επιλέξτε την επιθυμητή παράμετρο:
 - 0 = Κανονικό (Προεπιλεγμένη τιμή)
 - 1 = Αναγκαστικό άνοιγμα Βαλβίδας εκτόνωσης Κυκλώματος 1
 - 2 = Αναγκαστικό άνοιγμα Βαλβίδας εκτόνωσης Κυκλώματος 2
 - 3 = Αναγκαστικό άνοιγμα Βαλβίδων εκτόνωσης Κυκλώματος 1 και Κυκλώματος 2
 - 4 = Αναγκαστικό κλείσιμο των Βαλβίδων εκτόνωσης
3. Περιμένετε για 1 λεπτό.
4. Κλείστε την παροχή ρεύματος στην εσωτερική μονάδα. Θυμηθείτε να διατηρήσετε το καλώδιο επικοινωνίας Modbus μεταξύ της εσωτερικής και της εξωτερικής μονάδας **ΑΠΟΣΥΝΔΕΔΕΜΕΝΟ**. **Τώρα μπορείτε να προχωρήσετε στις φάσεις ξήρανσης υπό κενό και σύνδεσης σωληνώσεων.**
5. Μετά την ολοκλήρωση της διαδικασίας σύνδεσης, μπορείτε να ενεργοποιήσετε ξανά την παροχή ρεύματος στην εσωτερική μονάδα ΧΩΡΙΣ να συνδέσετε το καλώδιο Modbus μεταξύ της εσωτερικής και της εξωτερικής μονάδας.
6. Περιμένετε για 1 λεπτό.

Για να αφαιρέσετε όλη την υγρασία από το σύστημα, προχωρήστε ως εξής:

1. Ελέγξτε ότι η βαλβίδα εκτόνωσης στο εσωτερικό της εσωτερικής μονάδας (δηλαδή αυτή που χρησιμοποιείται σε λειτουργία ψύκτη) έχει ρυθμιστεί στο **100% ΑΝΟΙΚΤΟ**. Διαφορετικά, δεν θα ήταν δυνατό να πραγματοποιηθεί καθαρισμός με αντλία κενού σε ολόκληρο το κύκλωμα ψυκτικού. Για να ρυθμίσετε το ποσοστό ανοίγματος της βαλβίδας εκτόνωσης, μπορείτε να χρησιμοποιήσετε τον ειδικό μαγνήτη ή να χρησιμοποιήσετε τη μονάδα ελέγχου HMI. Δείτε περισσότερες λεπτομέρειες για τη διαδικασία, στο **Εγχειρίδιο λειτουργίας**.
2. Εκκενώστε το σύστημα σε κενό-στόχο $-100,7 \text{ kPa}$ ($-1,007 \text{ barg}$) (απόλυτο 5 Torr).
3. Ελέγξτε ότι, με απενεργοποιημένη την αντλία κενού, το επιθυμητό κενό διατηρείται για τουλάχιστον 1 ώρα.
4. Εάν δεν καταφέρετε να φτάσετε στο επιθυμητό κενό μέσα σε 2 ώρες ή διατηρήσετε το κενό για 1 ώρα, το σύστημα μπορεί να περιέχει υπερβολική υγρασία. Σε αυτήν την περίπτωση, σπάστε το κενό πιέζοντας με αέριο άζωτο σε πίεση μετρητή 0,05 MPa (0,5 bar) και επαναλάβετε τα βήματα 1 έως 3 μέχρι να αφαιρεθεί όλη η υγρασία.



Στην περίπτωση του EWYT064CZ(I/O) η λειτουργία πρέπει να γίνει και στα δύο κυκλώματα.

6.5.3. Για τη μόνωση των σωληνώσεων ψυκτικού

Μετά την ολοκλήρωση της δοκιμής διαρροής και η ξήρανση υπό κενό, οι σωληνώσεις πρέπει να μονωθούν. Λάβετε υπόψη τα παρακάτω:

- Φροντίστε να μονώσετε τις σωληνώσεις υγρών και αερίων (για όλες τις μονάδες).
- Χρησιμοποιήστε ανθεκτικό στη θερμότητα αφρό πολυαιθυλενίου που μπορεί να αντέξει σε θερμοκρασία 70°C για σωληνώσεις υγρών και αφρό πολυαιθυλενίου που μπορεί να αντέξει σε θερμοκρασία 120°C για σωληνώσεις αερίων.
- Ενισχύστε τη μόνωση στη σωληνώση ψυκτικού σύμφωνα με το περιβάλλον εγκατάστασης.

Θερμοκρασία περιβάλλοντος	Υγρασία	Ελάχιστο πάχος
$\leq 30 \text{ }^\circ\text{C}$	75% έως 80% σχετική υγρασία	15 mm
$\geq 30 \text{ }^\circ\text{C}$	$\geq 80\%$ σχετική υγρασία	20 mm



ΚΙΝΔΥΝΟΣ ΕΓΚΑΥΜΑΤΟΣ Φροντίστε να μονώσετε τους τοπικούς σωλήνες, καθώς η επαφή με αυτούς μπορεί να προκαλέσει εγκαύματα.

6.6. Πλήρωση ψυκτικού μέσου

Μόλις ολοκληρωθεί η ξήρανση υπό κενό, μπορεί να ξεκινήσει η πρόσθετη πλήρωση ψυκτικού.

6.6.1. Προφυλάξεις κατά τη φόρτιση ψυκτικού



- Χρησιμοποιείτε μόνο το R32 ως ψυκτικό. Άλλες ουσίες μπορεί να προκαλέσουν εκρήξεις και ατυχήματα.
- Το R32 περιέχει φορτιούχα αέρια θερμοκηπίου. Η τιμή δυναμικού υπερθέρμανσης του πλανήτη (GWP) για το R32 είναι 675. ΜΗΝ ελευθερώνετε αυτά τα αέρια στην ατμόσφαιρα.
- Όταν πραγματοποιείτε πλήρωση ψυκτικού μέσου, χρησιμοποιείτε πάντα προστατευτικά γάντια και γυαλιά ασφαλείας.



- Κατά την πλήρωση του αερίου ψύξης, φροντίστε να ακολουθήσετε μία από τις διαδικασίες που αναφέρονται παρακάτω:
- ΕΝΑΛΛΑΚΤΗΣ ΘΕΡΜΟΤΗΤΑΣ ΠΛΑΚΑΣ ΓΕΜΑΤΟΣ ΜΕ ΝΕΡΟ:** Ενεργοποιήστε την αντλία νερού κατά τη διάρκεια της διαδικασίας πλήρωσης για να αφήσετε το νερό να κυκλοφορήσει. Αυτό γίνεται για να αποφευχθεί το ότι η διαστολή που λαμβάνει χώρα ενώ το αέριο ψύξης γεμίζει τον εναλλάκτη θερμότητας μπορεί να οδηγήσει σε υπερβολική ψύξη του νερού το οποίο μπορεί στη συνέχεια να παγώσει. Η συνεχής κυκλοφορία του νερού θα εμποδίσει το ίδιο το νερό να παγώσει. Για να ενεργοποιήσετε χειροκίνητα την αντλία νερού, δείτε περισσότερες λεπτομέρειες στο Εγχειρίδιο λειτουργίας.
 - ΕΝΑΛΛΑΚΤΗΣ ΘΕΡΜΟΤΗΤΑΣ ΠΛΑΚΑΣ ΑΔΕΙΟΣ (ΧΩΡΙΣ ΝΕΡΟ ΜΕΣΑ):** Είναι δυνατό να φορτίσετε το ψυκτικό χωρίς να ενεργοποιήσετε την αντλία νερού.



Βεβαιωθείτε ότι έχετε ενεργοποιήσει την τροφοδοσία 6 ώρες πριν από τη λειτουργία, για να έχετε ρεύμα στο θερμαντήρα στροφαλοθαλάμου και να προστατέψετε τον συμπιεστή.
Βεβαιωθείτε ότι οι σφαιρικές βαλβίδες στην εξωτερική μονάδα είναι σε ΑΝΟΙΧΤΗ θέση κατά τη διάρκεια της λειτουργίας φόρτισης.

6.6.2. Για τον προσδιορισμό της πρόσθετης ποσότητας ψυκτικού



Για την τελική ρύθμιση της φόρτισης σε εργαστήριο δοκιμών, επικοινωνήστε με τον αντιπρόσωπό σας.

Ο υπολογισμός της πρόσθετης φόρτισης ψυκτικού βασίζεται στο μέγεθος των σωληνώσεων υγρού. Αυτή η ποσότητα ψυκτικού πρέπει να προστεθεί κατά την επιτόπια εγκατάσταση, ανάλογα με το μήκος του συστήματος σωληνώσεων. Η πλήρωση των εξωτερικών μονάδων γίνεται στο εργοστάσιο με την ποσότητα ψυκτικού που αναφέρεται στον παρακάτω πίνακα.

Εργοστασιακή φόρτιση ψυκτικού μέσου (προφόρτιση)		
Μονάδα [Εξωτερική]	Ποσότητα [Kg]	Διάμετρος σωληνώσεων υγρού [mm]
EWYT021CZO-A1	7,3	9,52
EWYT032CZO-A1	9,5	12,7
EWYT040CZO-A1	9,8	12,7
EWYT064CZO-A2	9,3 [Κύκλωμα 1], 7,3 [Κύκλωμα 2]	12,7 [Κύκλωμα 1], 9,52 [Κύκλωμα 2]

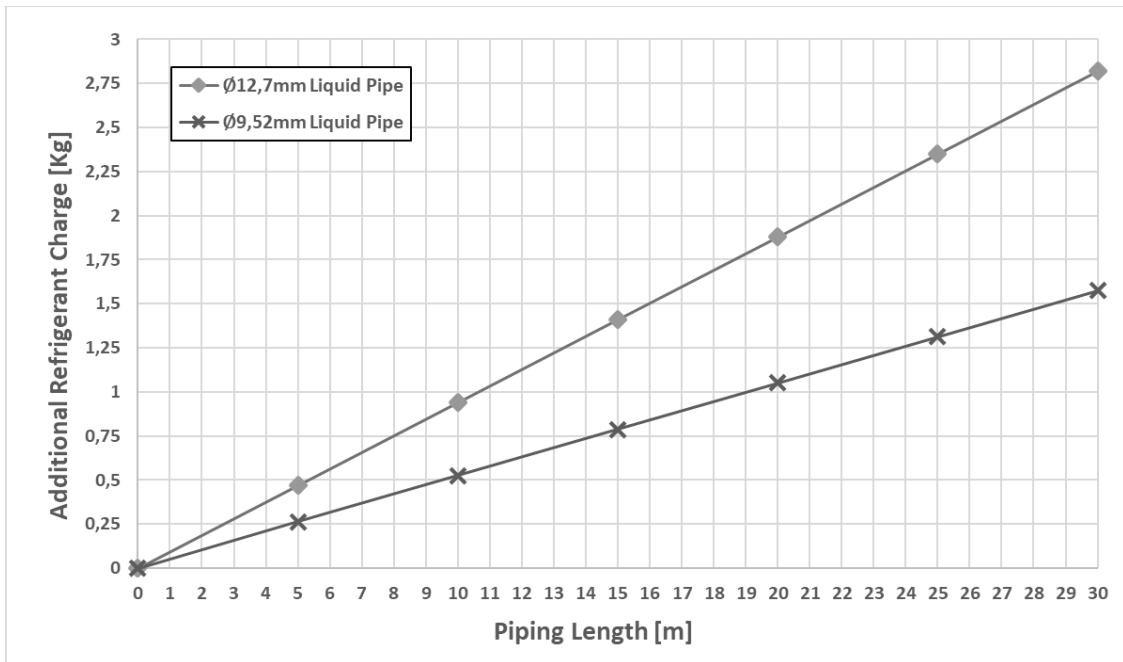
Η πρόσθετη ποσότητα ψυκτικού μέσου υπολογίζεται με τον παρακάτω τύπο

$$R_{\varnothing 9,52} [Kg] = (X_{\varnothing 9,52} \cdot 0,0525)$$

$$R_{\varnothing 12,7} [Kg] = (X_{\varnothing 12,7} \cdot 0,094)$$

Όπου:

- R Πρόσθετο ψυκτικό προς πλήρωση [σε kg και στρογγυλοποίηση στο 1 δεκαδικό ψηφίο]
- X_{1,2} Συνολικό μήκος [m] μεγέθους σωληνώσεων υγρού σε \varnothing_a



6.6.3. Ψυκτικό μέσο προφόρτισης

1. Υπολογίστε την πρόσθετη ποσότητα ψυκτικού που θα προστεθεί χρησιμοποιώντας τον τύπο που αναφέρεται στο «6.6 Προσδιορισμός πρόσθετης ποσότητας ψυκτικού μέσου».
2. Οι εξωτερικές μονάδες θα αποστέλλονται με ένα αρχικό ποσό πλήρωσης (προφόρτιση) το οποίο διαφέρει για κάθε μονάδα. Μόλις εγκατασταθεί, ο τεχνικός θα προσθέσει την επιπλέον ποσότητα με βάση τον παραπάνω τύπο.
3. Μόλις προστεθεί η πρόσθετη ποσότητα ψυκτικού, μπορείτε να ρυθμίσετε τις σφαιρικές βαλβίδες στην εξωτερική μονάδα σε **ΑΝΟΙΚΤΗ** θέση.



Εάν το σύστημα δεν περιέχει ψυκτικό (π.χ. μετά τη λειτουργία ανάκτησης ψυκτικού), πρέπει να γίνει πλήρωση της μονάδας με την αρχική της ποσότητα ψυκτικού (ανατρέξτε στην πινακίδα της μονάδας).

6.6.4. Έλεγχος ύστερα από την πλήρωση ψυκτικού μέσου

- Είναι όλες οι σφαιρικές βαλβίδες ανοιχτές;
- Η ποσότητα του ψυκτικού που έχει προστεθεί καταγράφεται στην ετικέτα πλήρωσης ψυκτικού;



**Βεβαιωθείτε ότι έχετε ανοίξει όλες τις βαλβίδες διακοπής πριν από τη λειτουργία.
Η λειτουργία με τις βαλβίδες διακοπής κλειστές θα προκαλέσει ζημιά στον συμπιεστή.**

DAIKIN DAIKIN APPLIED EUROPE S.p.a.
Via Piani di Santa Maria, 72
00072 Ariccia (Roma) - Italia

Model **EWYT021CZO-A1**
Serial Number **X000001**
Poscode **B12345**

812345X000001H

	Factory	Field	TOT	
R-32	12,9 Kg	A B Kg	Kg	GWP = 675 IPX4
R-32 C1	8,9 Kg	C D Kg	Kg	FAN Efficiency: 38,8% / N = 49 (A, Static) / N (2015) = 40
R-32 C2	4,0 Kg	E F Kg	Kg	VSD Integrated
tCO ₂ eq:	19,8	G H		3N~ 50 Hz 400 V 20,6 A
tCO ₂ eq - C1:	10,8	I L		PS high: 42,9 bar
tCO ₂ eq - C2:	9,8	M N		PS low: 30 bar
				HP switch: 42,2 bar

CE 0948 EAC UK CA

Contains fluorinated greenhouse gases

265 Kg

Prod. Date: 07/2022
Made In Italy

Για να διορθώσετε την ετικέτα των φορτιούχων αερίων του θερμοκηπίου

1. Συμπληρώστε την ετικέτα ως εξής:

- A: συνολικό φορτίο πλήρωσης ψυκτικού που προστέθηκε
- B: συνολικό φορτίο πλήρωσης (Pre+Add)
- C: συνολικό φορτίο πλήρωσης ψυκτικού που προστέθηκε C1
- D: συνολικό φορτίο πλήρωσης (Pre+Add) C1
- E: συνολικό φορτίο πλήρωσης ψυκτικού που προστέθηκε C2 (μόνο για διπλή έκδοση)
- F: συνολικό φορτίο πλήρωσης ψυκτικού που προστέθηκε (Pre+Add) C2 (μόνο για διπλή έκδοση)
- G: συνολικό tCO₂ eq που προστέθηκε
- H: συνολικό tCO₂ (Pre+Add)
- I: συνολικό tCO₂ eq που προστέθηκε C1
- L: συνολικό tCO₂ (Pre+Add) C1
- M: συνολικό tCO₂ eq που προστέθηκε C2
- N: συνολικό tCO₂ (Pre+Add) C2



Στην Ευρώπη, οι εκπομπές αερίων θερμοκηπίου από το συνολικό φορτίο πλήρωσης ψυκτικού μέσου στο σύστημα (εκφράζεται σε τόνους ισοδύναμου CO₂) χρησιμοποιούνται για τον προσδιορισμό των διαστημάτων συντήρησης. Τηρείτε την ισχύουσα νομοθεσία.

Φόρμουλα για να υπολογίσετε τις εκπομπές αερίων θερμοκηπίου: Τιμή GWP του ψυκτικού x Συνολική φόρτωση ψυκτικού [in kg] / 1000.

7. ΕΥΘΥΝΕΣ ΤΟΥ ΧΕΙΡΙΣΤΗ

Ο χειριστής πρέπει να είναι κατάλληλα εκπαιδευμένος και εξοικειωμένος με το σύστημα προτού θέσει σε λειτουργία τη μονάδα. Εκτός από το παρόν εγχειρίδιο, ο χειριστής πρέπει να μελετήσει το εγχειρίδιο λειτουργίας του μικροεπεξεργαστή και το διάγραμμα καλωδίωσης για να γνωρίσει την ακολουθία των ενεργειών έναρξης λειτουργίας, τη διαδικασία λειτουργίας, την ακολουθία των ενεργειών τερματισμού λειτουργίας την μονάδας καθώς και τη λειτουργία όλων των συσκευών ασφαλείας.

Κατά την αρχική έναρξη της λειτουργίας της μονάδας, ένας τεχνικός εξουσιοδοτημένος από τον κατασκευαστή είναι διαθέσιμος προκειμένου να επιλύσει τις απορίες σας και να σας δώσει οδηγίες σχετικά με τις σωστές διαδικασίες λειτουργίας.

Ο χειριστής πρέπει να διατηρεί αρχείο λειτουργικών δεδομένων για κάθε εγκατεστημένη μονάδα. Επίσης, πρέπει να διατηρεί αρχείο για όλες τις εργασίες περιοδικής συντήρησης και παροχής βοήθειας.

Αν ο χειριστής παρατηρήσει αφύσικες ή ασυνήθιστες λειτουργικές συνθήκες, πρέπει να συμβουλευτεί την εξουσιοδοτημένη τεχνική υπηρεσία του κατασκευαστή.



Εάν η μονάδα δεν είναι σε λειτουργία, ο θερμαντήρας λαδιού του συμπιεστή δεν μπορεί να χρησιμοποιηθεί. Αφού συνδέσετε τη μονάδα στην παροχή ρεύματος, αφήστε τον θερμαντήρα λαδιού του συμπιεστή να φορτιστεί για τουλάχιστον 6 ώρες προτού επανεκκινήσετε τη μονάδα.

Εάν δεν τηρηθεί αυτός ο κανόνας μπορεί να προκληθεί ζημιά στους συμπιεστές λόγω της υπερβολικής συσσώρευσης υγρού στο εσωτερικό τους.

Η μονάδα αυτή αποτελεί μια σημαντική επένδυση και αξίζει προσοχής και φροντίδας για να διατηρηθεί ο εξοπλισμός σε καλή λειτουργική κατάσταση.

Ωστόσο, κατά τη διάρκεια της λειτουργίας και της συντήρησης πρέπει να τηρούνται οι παρακάτω οδηγίες:

- Δεν πρέπει να επιτρέπεται η πρόσβαση στη μονάδα σε μη εξουσιοδοτημένο ή/και μη εξειδικευμένο προσωπικό.
- Απαγορεύεται η πρόσβαση στα ηλεκτρικά εξαρτήματα χωρίς πριν να έχετε ανοίξει τον κεντρικό διακόπτη της μονάδας και να έχετε απενεργοποιήσει την ηλεκτρική τροφοδοσία.
- Απαγορεύεται η πρόσβαση στα ηλεκτρικά εξαρτήματα χωρίς τη χρήση μιας μονωτικής πλατφόρμας. Απαγορεύεται η πρόσβαση στα ηλεκτρικά εξαρτήματα επί της παρουσίας νερού και/ή υγρασίας.
- Να βεβαιώνετε ότι όλες οι εργασίες στο κύκλωμα του ψυκτικού μέσου και στα υπό πίεση εξαρτήματα εκτελούνται αποκλειστικά από εξειδικευμένο προσωπικό.
- Η αντικατάσταση των συμπιεστών πρέπει να πραγματοποιείται αποκλειστικά από εξειδικευμένο προσωπικό.
- Οι αιχμηρές άκρες και η επιφάνεια του τμήματος του συμπυκνωτή μπορεί να προκαλέσουν τραυματισμό. Πρέπει να αποφεύγετε την άμεση επαφή και να χρησιμοποιείτε κατάλληλες συσκευές προστασίας.
- Μην εισαγάγετε αντικείμενα στους σωλήνες του νερού ενώ η μονάδα είναι συνδεδεμένη με το σύστημα.
- Απαγορεύεται αυστηρά η αφαίρεση όλων των προστατευτικών από τα κινούμενα μέρη.

Σε περίπτωση ξαφνικής διακοπής της λειτουργίας της μονάδας, ακολουθήστε τις οδηγίες που αναφέρονται στο εγχειρίδιο λειτουργίας του πίνακα ελέγχου, το οποίο αποτελεί μέρος των εγγράφων τεκμηρίωσης του μηχανήματος που παραδίδονται στον τελικό χρήστη.

Συνιστάται ιδιαίτερα να εκτελείτε τις εργασίες εγκατάστασης και συντήρησης μαζί με άλλα άτομα.



Αποφύγετε την εγκατάσταση της μονάδας σε χώρους που μπορεί να είναι επικίνδυνοι κατά τη διάρκεια των εργασιών συντήρησης, όπως πλατφόρμα χωρίς προστατευτικά κιγκλιδώματα ή κάγκελα, ή σε χώρους που δεν συμμορφώνονται με τις απαιτήσεις για το διάκενο γύρω από τη μονάδα.

8. ΣΥΝΤΗΡΗΣΗ

Το προσωπικό που εργάζεται στα ηλεκτρικά εξαρτήματα ή στα εξαρτήματα του ψυκτικού μέσου πρέπει να είναι εξουσιοδοτημένο, εκπαιδευμένο και πλήρως εξειδικευμένο.

Οι εργασίες συντήρησης και επισκευής, για τις οποίες απαιτείται βοήθεια και από άλλο εξειδικευμένο προσωπικό, θα πρέπει να εκτελούνται υπό την επίβλεψη του ατόμου που είναι εξειδικευμένο στη χρήση εύφλεκτων ψυκτικών μέσων. Κάθε άτομο που εκτελεί εργασίες σέρβις ή συντήρησης σε ένα σύστημα ή σε αντίστοιχα μέρη του εξοπλισμού, θα πρέπει να είναι εξειδικευμένο σύμφωνα με το πρότυπο EN 13313.

Τα άτομα που εργάζονται σε συστήματα ψύξης με εύφλεκτα ψυκτικά μέσα θα πρέπει να είναι εξειδικευμένα ως προς τον ασφαλή χειρισμό των εύφλεκτων ψυκτικών μέσων μέσω της κατάλληλης εκπαίδευσης.

Κανένα άτομο που εκτελεί εργασίες αναφορικά με ένα σύστημα ψύξης οι οποίες περιλαμβάνουν τη φανέρωση οποιωνδήποτε σωληνώσεων δεν πρέπει να χρησιμοποιεί πηγές ανάφλεξης με τέτοιο τρόπο ώστε αυτό να μπορεί να οδηγήσει σε κίνδυνο πυρκαγιάς ή έκρηξης. Όλες οι πιθανές πηγές ανάφλεξης, συμπεριλαμβανομένου του καπνίσματος, θα πρέπει να βρίσκονται αρκετά μακριά από τον τόπο εγκατάστασης, επισκευής, αφαίρεσης και απόρριψης, κατά τη διάρκεια των οποίων είναι πιθανή η απελευθέρωση ψυκτικού μέσου στον περιβάλλοντα χώρο. Πριν από την εκτέλεση των εργασιών, η περιοχή γύρω από τον εξοπλισμό πρέπει να εξετάζεται ώστε να είναι βέβαιο ότι δεν υπάρχουν εύφλεκτα υλικά ή κίνδυνοι ανάφλεξης. Πρέπει να τοποθετούνται πινακίδες «Απαγορεύεται το κάπνισμα».

Το προσωπικό που χειρίζεται τη μονάδα πρέπει πάντοτε να είναι προστατευμένο χρησιμοποιώντας μέσα ατομικής προστασίας που είναι κατάλληλα για τις εργασίες που εκτελούνται. Τα μέσα που χρησιμοποιούνται συνήθως είναι τα εξής: Κράνος, γυαλιά, γάντια, ωτοασπίδες, και υποδήματα ασφαλείας. Η χρήση επιπλέον μέσων ατομικής και συλλογικής προστασίας πρέπει να γίνεται κατόπιν ενδελεχούς ανάλυσης των ειδικών κινδύνων που ενδέχεται να εμφανιστούν στον αντίστοιχο χώρο, ανάλογα με τις εργασίες που πρόκειται να εκτελεστούν.

Ηλεκτρικά εξαρτήματα	Ποτέ μην εργάζεστε σε ηλεκτρικά εξαρτήματα προτού διακοπεί η κύρια παροχή ρεύματος του μηχανήματος από τον κύριο διακόπτη στον ηλεκτρικό πίνακα. Περιμένετε 10 λεπτά μετά τη διακοπή της τροφοδοσίας του μηχανήματος προτού ανοίξετε τον ηλεκτρικό πίνακα, για να αποφύγετε τον κίνδυνο υψηλής τάσης λόγω πυροδότησης των πυκνωτών.
Σύστημα ψύξης	<p>Πριν από την εκτέλεση εργασιών στο κύκλωμα του ψυκτικού μέσου θα πρέπει να λαμβάνονται οι εξής προφυλάξεις:</p> <ul style="list-style-type: none">• Λάβετε άδεια για την εκτέλεση εργασιών που απαιτούν χρήση υψηλής θερμοκρασίας (εάν απαιτείται).• Βεβαιωθείτε ότι δεν υπάρχουν στον χώρο εργασίας εύφλεκτα υλικά ούτε πηγές ανάφλεξης.• Βεβαιωθείτε ότι υπάρχουν κατάλληλα πυροσβεστικά μέσα.• Βεβαιωθείτε ότι ο χώρος εργασίας αερίζεται επαρκώς πριν από την εκτέλεση εργασιών στο κύκλωμα του ψυκτικού μέσου ή εργασιών συγκόλλησης.• Βεβαιωθείτε ότι ο εξοπλισμός ανίχνευσης διαρροής που χρησιμοποιείται δεν προκαλεί σπινθήρες, είναι επαρκώς στεγανός ή εγγενώς ασφαλής.• Βεβαιωθείτε ότι το προσωπικό που θα εκτελέσει τη συντήρηση έχει λάβει κατάλληλες οδηγίες.• Πάντα να εκτελείτε την ακόλουθη διαδικασία πριν από την εκτέλεση εργασιών στο κύκλωμα ψυκτικού:• Αφαίρεση του ψυκτικού μέσου (προσδιορίζοντας την υπολειπόμενη πίεση).• Καθαρισμός του κυκλώματος με αδρανές αέριο (π.χ. άζωτο).• Εκκένωση σε πίεση 0.3 bar (απόλυτη τιμή) (ή 0.03 MPa),• Καθαρισμός του κυκλώματος με αδρανές αέριο (π.χ. άζωτο) ξανά,• Άνοιγμα του κυκλώματος. <p>Εάν είναι απαραίτητη η αφαίρεση λαδιού από τον συμπιεστή ή τους συμπιεστές, θα πρέπει να βεβαιωθείτε ότι το σύστημα έχει εκκενωθεί σε αποδεκτό επίπεδο, για να διασφαλιστεί ότι δεν έχει παραμείνει εύφλεκτο ψυκτικό μέσο μέσα στο λιπαντικό.</p> <p>Θα πρέπει να χρησιμοποιείται μόνο εξοπλισμός ανάκτησης ψυκτικού μέσου που είναι σχεδιασμένος για χρήση με εύφλεκτα ψυκτικά μέσα.</p> <p>Εάν η εθνική νομοθεσία ή οι κανονισμοί επιτρέπουν την παροχέτευση του ψυκτικού μέσου, αυτή θα πρέπει να πραγματοποιείται με ασφάλεια, χρησιμοποιώντας ένα λάστιχο, για παράδειγμα, μέσω του οποίου το ψυκτικό μέσο διοχετεύεται σε ασφαλή εξωτερικό χώρο. Πρέπει να εξασφαλίζεται ότι σε καμία περίπτωση δεν θα συσσωρευτεί εύφλεκτο, εκρηκτικό ψυκτικό μέσο κοντά σε πηγή ανάφλεξης ή θα εισέλθει σε κτίριο.</p> <p>Στην περίπτωση συστημάτων ψύξης με έμμεσο σύστημα, το υγρό μεταφοράς θερμότητας θα πρέπει να ελέγχεται ως προς την πιθανότητα παρουσίας ψυκτικού μέσου.</p> <p>Μετά από εργασίες επισκευής, οι συσκευές ασφαλείας, όπως για παράδειγμα οι ανιχνευτές ψυκτικού μέσου και τα συστήματα μηχανικού αερισμού, θα πρέπει να ελέγχονται και να καταγράφονται τα αποτελέσματα.</p> <p>Θα πρέπει να διασφαλίζεται ότι αντικαθίστανται οι επικέτες των εξαρτημάτων του κυκλώματος του ψυκτικού μέσου, οι οποίες λείπουν ή είναι δυσανάγνωστες.</p> <p>Δεν πρέπει να χρησιμοποιούνται πηγές ανάφλεξης κατά τον έλεγχο για τυχόν διαρροή ψυκτικού μέσου.</p>

8.1. Πίνακας πίεσης/θερμοκρασίας

°C	Bar	°C	Bar	°C	Bar	°C	Bar
28	2,97	2	7,62	24	16,45	50	31,41
26	3,22	0	8,13	26	17,35	52	32,89
24	3,48	2	8,67	28	18,30	54	34,42
22	3,76	4	9,23	30	19,28	56	36,00
20	4,06	6	9,81	32	20,29	58	37,64
18	4,37	8	10,43	34	21,35	60	39,33
16	4,71	10	11,07	36	22,45	62	41,09
14	5,06	12	11,74	38	23,60	64	42,91
12	5,43	14	12,45	40	24,78	66	44,79
10	5,83	16	13,18	42	26,01	68	46,75
8	6,24	18	13,95	44	27,29	70	48,77
6	6,68	20	14,75	46	28,61	72	50,87
4	7,14	22	15,58	48	29,99	74	53,05

Πίνακας 18 – R32 Πίεση/ Θερμοκρασία

8.2. Τακτική συντήρηση

Η μονάδα πρέπει να συντηρείται από εξειδικευμένους τεχνικούς. Πριν από την έναρξη οποιασδήποτε εργασίας στο σύστημα, το προσωπικό πρέπει να βεβαιώνεται ότι έχουν ληφθεί όλες οι προφυλάξεις ασφαλείας.

Εάν παραλείψετε τη συντήρηση της μονάδας, θα υποβαθμιστεί η ποιότητα όλων των εξαρτημάτων της (ηνία, συμπιεστές, πλαίσια, αγωγοί κ.λπ.) με αρνητικές συνέπειες για την απόδοση και τη λειτουργικότητα.

Μπορείτε να επιλέξετε δύο διαφορετικά επίπεδα συντήρησης ανάλογα με τον τύπο της εφαρμογής (κρίσιμη/μη κρίσιμη) ή το περιβάλλον εγκατάστασης (ιδιαίτερα επιθετικό).

Παραδείγματα κρίσιμων εφαρμογών είναι η διαδικασία ψύξης, τα κέντρα δεδομένων, κλπ.

Τα εξαιρετικά επιθετικά περιβάλλοντα μπορούν να οριστούν ως εξής:

- Βιομηχανικό περιβάλλον (με πιθανή συγκέντρωση αναθυμιάσεων ως αποτέλεσμα καύσης και χημικής επεξεργασίας).
- Παράκτιο περιβάλλον.
- Ιδιαίτερα μολυσμένο αστικό περιβάλλον.
- Αγροτικό περιβάλλον κοντά σε ζωικά περιττώματα και λιπάσματα και υψηλή συγκέντρωση καυσαερίων από γεννήτριες ντίζελ.
- Ερημικές περιοχές όπου υπάρχει κίνδυνος αμμοθύελλας.
- Συνδυασμοί των παραπάνω.

Οι μονάδες που είναι εκτεθειμένες σε ιδιαίτερα επιθετικό περιβάλλον ενδέχεται να διαβρώνονται γρηγορότερα από τις μονάδες που είναι εγκατεστημένες σε τυπικό περιβάλλον. Η διάβρωση προκαλεί την ταχεία οξείδωση του κεντρικού τμήματος του πλαισίου και κατά συνέπεια μειώνεται η διάρκεια ζωής της δομής της μονάδας. Για να αποφευχθεί αυτό, πρέπει να πλένετε περιοδικά τις επιφάνειες του πλαισίου με νερό και κατάλληλο καθαριστικό.

Εάν αφαιρεθεί η βαφή από κάποιο μέρος του πλαισίου της μονάδας, είναι σημαντικό να εμποδίσετε την προοδευτική φθορά του βάφοντα ξανά τα εκτεθειμένα μέρη με κατάλληλα προϊόντα. Επικοινωνήστε με το εργοστάσιο για να ενημερωθείτε για τις απαιτούμενες προδιαγραφές των προϊόντων. Σε περίπτωση αναπόθεσης αλάτων, αρκεί να ξεπλύνετε τα μέρη με νερό.

Λίστα ελέγχου για την ετήσια συντήρηση της εσωτερικής μονάδας

Εσωτερική μονάδα: Ετήσιο πρόγραμμα συντήρησης	
Στοιχείο	Περιγραφή
Πίεση νερού	
Φίλτρο νερού	
Βαλβίδα εκτόνωσης πίεσης νερού	Γυρίστε το κόκκινο κουμπί στη βαλβίδα αριστερόστροφα και ελέγξτε εάν λειτουργεί σωστά: Εάν δεν ακουστεί «κλακ», επικοινωνήστε με τον τοπικό αντιπρόσωπο της περιοχής σας. Σε περίπτωση που το νερό συνεχίσει να τρέχει έξω από τη μονάδα, κλείστε πρώτα και τις δύο βαλβίδες διακοπής εισόδου και εξόδου νερού και μετά επικοινωνήστε με τον τοπικό αντιπρόσωπο της περιοχής σας.
Πίεση νερού	Διατηρήστε την πίεση του νερού πάνω από 1 bar. Εάν είναι χαμηλότερη, προσθέστε νερό.
Φίλτρο νερού	Καθαρίστε το φίλτρο νερού. ΣΗΜΑΝΤΙΚΟ: χειριστείτε το φίλτρο νερού με προσοχή. ΜΗΝ ασκείτε υπερβολική δύναμη όταν επανατοποθετείτε το φίλτρο νερού για να ΜΗΝ καταστρέψετε το πλέγμα του φίλτρου νερού.
Εύκαμπτος σωλήνας βαλβίδας εκτόνωσης πίεσης	Ελέγξτε την κατάσταση και τη δρομολόγηση του εύκαμπτου σωλήνα. Το νερό πρέπει να αποστραγγίζεται κατάλληλα από τον εύκαμπτο σωλήνα.
Κουτί διακοπών	Διεξάγετε έναν σχολαστικό οπτικό έλεγχο του κουτιού διακοπών και ψάξτε για ελαττώματα όπως χαλαρές συνδέσεις ή ελαττωματική καλωδίωση.

Πίνακας 19 – Ετήσια λίστα ελέγχου συντήρησης για την εσωτερική μονάδα

Λίστα εργασιών	Εβδομαδιαίες	Μηνιαίες (Σημείωση 1)	Ετήσιες/ Εποχιακές (Σημείωση 2)
Γενικά:			
Ανάγνωση των λειτουργικών δεδομένων (Σημείωση 3)	X		
Οπτική επιθεώρηση της μονάδας για τυχόν ζημιές και/ή χαλαρές συνδέσεις		X	
Έλεγχος της ακεραιότητας της θερμομόνωσης		X	
Καθαρισμός		X	
Βάψιμο εφόσον είναι απαραίτητο			X
Ανάλυση του νερού (4)			X
Έλεγχος της λειτουργίας του διακόπτη ροής		X	
Ηλεκτρική εγκατάσταση:			
Επαλήθευση της ακολουθίας ελέγχου			X
Έλεγχος της φθοράς του επαφέα – αντικαταστήστε αν είναι αναγκαίο			X
Έλεγχος σφίξιματος όλων των ηλεκτρικών ακροδεκτών – σφίξτε αν είναι απαραίτητο		X (Τριμηνιαίος)	
Καθαριότητα στο εσωτερικό του ηλεκτρικού πίνακα ελέγχου			X
Οπτική επιθεώρηση των εξαρτημάτων για τυχόν σημάδια υπερθέρμανσης		X	
Έλεγχος της λειτουργίας του συμπιεστή και της ηλεκτρικής αντίστασης		X	
Κύκλωμα ψύξης:			
Έλεγχος για τυχόν διαρροή ψυκτικού μέσου (δοκιμή διαρροής)		X	
Ανάλυση των δονήσεων του συμπιεστή			X
Υδραυλικό κύκλωμα (Εσωτερική μονάδα):			
Έλεγχος για τυχόν διαρροή νερού		X	
Έλεγχος υδραυλικών συνδέσεων		X	
Έλεγχος της πίεσης στην είσοδο της αντλίας		X	
Καθαρισμός του φίλτρου νερού			X
Έλεγχος της συγκέντρωσης της γλυκόλης			X
Έλεγχος του ρυθμού ροής του νερού		X	
Έλεγχος της βαλβίδας ασφαλείας			X
Τμήμα πηνίου (Εξωτερική μονάδα):			
Έλεγχος της καθαριότητας των πηνίων και των εναλλακτών θερμότητας νερού (Σημείωση 5)			X
Έλεγχος ότι οι ανεμιστήρες είναι καλά σφιγμένοι			X
Έλεγχος των περυγίων των πηνίων			X
BPHE (Εσωτερική μονάδα):			
Έλεγχος της καθαριότητας του BPHE			X

Πίνακας 20 – Τυπικό πρόγραμμα τακτικής συντήρησης

Σημειώσεις:

1. Στις μηνιαίες εργασίες περιλαμβάνονται όλες οι εβδομαδιαίες εργασίες.
2. Στις ετήσιες (ή εποχιακές) εργασίες περιλαμβάνονται όλες οι εβδομαδιαίες και μηνιαίες εργασίες.
3. Η καθημερινή παρακολούθηση των τιμών λειτουργίας της μονάδας συμβάλλει στην αποτελεσματική λειτουργία της.
4. Ελέγξτε για την παρουσία διαλυμένων μετάλλων.
5. Καθαρίστε τον συμπυκνωτή με καθαρό νερό και τους εναλλάκτες θερμότητας νερού με κατάλληλες χημικές ουσίες. Οι εναλλάκτες μπορούν να αποφραχθούν από σωματίδια και ίνες. Ειδικά για τους εναλλάκτες νερού πρέπει να προσέχετε εάν το νερό που χρησιμοποιείται έχει μεγάλη περιεκτικότητα σε ανθρακικό ασβέστιο. Η αύξηση των περιπτώσεων πτώσης της πίεσης ή η μείωση της θερμικής απόδοσης σημαίνει ότι υπάρχει απόφραξη στους εναλλάκτες θερμότητας. Σε χώρους με υψηλή συγκέντρωση σωματιδίων που μεταφέρονται από τον αέρα, μπορεί να είναι απαραίτητο να καθαρίζετε τον συμπυκνωτή πιο συχνά.
6. Η υποχρέωση εκτέλεσης των εργασιών τακτικής συντήρησης ισχύει και για τις μονάδες που είναι τοποθετημένες ή αποθηκευμένες σε ιδιαίτερα ενεργητικό περιβάλλον και δεν έχουν λειτουργήσει για μεγάλο χρονικό διάστημα.

Λίστα εργασιών (Σημείωση 8)	Εβδομαδιαίες	Μηνιαίες (Σημείωση 1)	Ετήσιες/ Εποχιακές (Σημείωση 2)
Γενικά:			
Ανάγνωση των λειτουργικών δεδομένων (Σημείωση 3)	X		
Οπτική επιθεώρηση της μονάδας για τυχόν ζημιές και/ή χαλαρές συνδέσεις		X	
Έλεγχος της ακεραιότητας της θερμομόνωσης		X	
Καθαρισμός		X	
Βάψιμο εφόσον είναι απαραίτητο			X
Ανάλυση του νερού (4)			X
Έλεγχος της λειτουργίας του διακόπτη ροής		X	
Ηλεκτρική εγκατάσταση:			
Επαλήθευση της ακολουθίας ελέγχου			X
Έλεγχος της φθοράς του επαφά – αντικαταστήστε αν είναι αναγκαίο			X
Έλεγχος σφίξιματος όλων των ηλεκτρικών ακροδεκτών – σφίξτε αν είναι απαραίτητο			X
Καθαριότητα στο εσωτερικό του ηλεκτρικού πίνακα ελέγχου		X	
Οπτική επιθεώρηση των εξαρτημάτων για τυχόν σημάδια υπερθέρμανσης		X	
Έλεγχος της λειτουργίας του συμπιεστή και της ηλεκτρικής αντίστασης		X	
Μέτρηση της μόνωσης του κινητήρα του συμπιεστή			X
Κύκλωμα ψύξης:			
Έλεγχος για τυχόν διαρροή ψυκτικού μέσου (δοκιμή διαρροής)		X	
Ανάλυση των δονήσεων του συμπιεστή			X
Υδραυλικό κύκλωμα (Εσωτερική μονάδα):			
Έλεγχος για τυχόν διαρροή νερού		X	
Έλεγχος υδραυλικών συνδέσεων		X	
Έλεγχος της πίεσης στην είσοδο της αντλίας		X	
Καθαρισμός του φίλτρου νερού			X
Έλεγχος της συγκέντρωσης της γλυκόλης			X
Έλεγχος του ρυθμού ροής του νερού		X	
Έλεγχος της βαλβίδας ασφαλείας			X
Τμήμα πηνίου (Εξωτερική μονάδα):			
Έλεγχος της καθαριότητας του εναλλάκτη θερμότητας αέρα (Σημείωση 6)		X	
Έλεγχος της καθαριότητας του εναλλάκτη θερμότητας νερού (Σημείωση 6)			X
Έλεγχος ότι οι ανεμιστήρες είναι καλά σφινμένοι			X
Έλεγχος πτερυγίων πηνίων		X	
BPHE (Εσωτερική μονάδα):			
Έλεγχος της καθαριότητας του BPHE			X

Πίνακας 21 – Πρόγραμμα τακτικής συντήρησης για κρίσιμη εφαρμογή και/ή ιδιαίτερα ενεργητικό περιβάλλον

Σημειώσεις:

7. Στις μηνιαίες εργασίες περιλαμβάνονται όλες οι εβδομαδιαίες εργασίες.
8. Στις ετήσιες (ή εποχιακές) εργασίες περιλαμβάνονται όλες οι εβδομαδιαίες και μηνιαίες εργασίες.
9. Η καθημερινή παρακολούθηση των τιμών λειτουργίας της μονάδας συμβάλλει στην αποτελεσματική λειτουργία της.
10. Ελέγξτε για την παρουσία διαλυμένων μετάλλων.
11. Καθαρίστε τον συμπυκνωτή με καθαρό νερό και τους εναλλάκτες θερμότητας νερού με κατάλληλες χημικές ουσίες. Οι εναλλάκτες μπορούν να αποφραχθούν από σωματίδια και ίνες. Ειδικά για τους εναλλάκτες νερού πρέπει να προσέχετε εάν το νερό που χρησιμοποιείται έχει μεγάλη περιεκτικότητα σε ανθρακικό ασβέστιο. Η αύξηση των περιπτώσεων πτώσης της πίεσης ή η μείωση της θερμικής απόδοσης σημαίνει ότι υπάρχει απόφραξη στους εναλλάκτες θερμότητας. Σε χώρους με υψηλή συγκέντρωση σωματιδίων που μεταφέρονται από τον αέρα, μπορεί να είναι απαραίτητο να καθαρίζετε τον συμπυκνωτή πιο συχνά.
12. Η υποχρέωση εκτέλεσης των εργασιών τακτικής συντήρησης ισχύει και για τις μονάδες που είναι τοποθετημένες ή αποθηκευμένες σε ιδιαίτερα ενεργητικό περιβάλλον και δεν έχουν λειτουργήσει για μεγάλο χρονικό διάστημα.

8.2.1. Συντήρηση εναλλάκτη θερμότητας αέρα

Ο τακτικός καθαρισμός των επιφανειών του εναλλάκτη θερμότητας αέρα είναι σημαντικός για τη σωστή λειτουργία της μονάδας και την αποφυγή της διάβρωσης και της οξειδωσης. Η απομάκρυνση των ακαθαρσιών και των επιβλαβών υπολειμμάτων αυξάνει τη διάρκεια ζωής των πηνίων και παρατείνει τη διάρκεια ζωής της μονάδας.

Αφαιρέστε ακαθαρσίες, φύλλα, ίνες κ.λπ. με ηλεκτρική σκούπα (κατά προτίμηση με τη βούρτσα ή άλλο μαλακό εξάρτημα και όχι με τον μεταλλικό σωλήνα), χρησιμοποιώντας αέρα υπό πίεση από μέσα προς τα έξω και/ή βούρτσα με μαλακές τρίχες (όχι συρμάτινη). Το πηνίο δεν πρέπει να έρθει σε επαφή (πρόσκρουση ή τριβή) με τον σωλήνα της ηλεκτρικής σκούπας, το ακροφύσιο αέρα κ.λπ.

Εάν χρησιμοποιήσετε τρεχούμενο νερό, όπως για παράδειγμα νερό από ένα λάστιχο κήπου, για τον καθαρισμό της επιφάνειας ενός πηνίου, οι ίνες και οι ακαθαρσίες θα εισέλθουν στο πηνίο. Αυτό θα καταστήσει τον καθαρισμό πιο δύσκολο. Οι ίνες που βρίσκονται σε μια επιφάνεια πρέπει να αφαιρούνται πλήρως προτού ξεπλύνετε με τρεχούμενο νερό με μικρή ταχύτητα.



Ο μηνιαίος καθαρισμός με νερό συνιστάται για πηνία που βρίσκονται σε παράκτιο ή βιομηχανικό περιβάλλον, για την αφαίρεση των χλωριούχων αλάτων, των ακαθαρσιών, και των υπολειμμάτων. Κατά τη διάρκεια της πλύσης, είναι πολύ σημαντικό η θερμοκρασία του νερού να είναι μικρότερη από 55 °C.

Γαλβανική διάβρωση της σύνδεσης χαλκού/αλουμινίου μπορεί να παρουσιαστεί σε διαβρωτική ατμόσφαιρα κάτω από το πλαστικό προστατευτικό κάλυμμα. Κατά τη διάρκεια των εργασιών συντήρησης ή περιοδικού καθαρισμού, ελέγξτε την εμφάνιση του πλαστικού προστατευτικού καλύμματος της σύνδεσης χαλκού/αλουμινίου. Εάν έχει διογκωθεί, έχει υποστεί ζημιά ή έχει αφαιρεθεί, επικοινωνήστε με τον αντιπρόσωπο του κατασκευαστή για συμβουλές και πληροφορίες.

8.2.2. Ηλεκτρική εγκατάσταση



Οι εργασίες συντήρησης της ηλεκτρικής εγκατάστασης πρέπει να εκτελούνται από εξειδικευμένο προσωπικό. Βεβαιωθείτε ότι το σύστημα δεν είναι σε λειτουργία και ότι ο κεντρικός διακόπτης της μονάδας είναι ανοιχτός. Η μη τήρηση αυτού του κανόνα μπορεί να προκαλέσει σοβαρούς τραυματισμούς. Όταν η μονάδα είναι απενεργοποιημένη, αλλά ο διακόπτης αποσύνδεσης είναι κλειστός, τότε στα κυκλώματα που δεν χρησιμοποιούνται παραμένει τάση.

Η συντήρηση του ηλεκτρικού συστήματος διέπεται από τους εξής γενικούς κανόνες:

1. Το ρεύμα που απορροφάται από τον συμπίεστή πρέπει να συγκρίνεται με την ονομαστική τιμή. Κανονικά, η τιμή του απορροφούμενου ρεύματος είναι χαμηλότερη από την ονομαστική τιμή, η οποία αντιστοιχεί στην απορρόφηση από τον συμπίεστή πλήρους φορτίου στις μέγιστες συνθήκες λειτουργίας.
2. Τουλάχιστον μία φορά κάθε τρεις μήνες πρέπει να πραγματοποιούνται όλοι οι έλεγχοι ασφαλείας για να διαπιστώνεται η λειτουργική όητά του. Με την πάροδο του χρόνου αλλάζει σε κάθε συσκευή το σημείο λειτουργίας της και πρέπει να παρακολουθείται προκειμένου να ρυθμίζεται ή να αντικαθίσταται. Οι ενδασφαλίσεις των αντλιών και οι διακόπτες ροής πρέπει να ελέγχονται για να διαπιστώνεται ότι διακόπτεται το κύκλωμα ελέγχου εάν παρεμβληθούν.

8.2.3. Συντήρηση και περιορισμένη εγγύηση

Όλες οι μονάδες έχουν ελεγχθεί στο εργοστάσιο και έχουν εγγύηση 12 μηνών από την ημερομηνία της πρώτης έναρξης λειτουργίας ή 18 μηνών από την ημερομηνία παράδοσης.

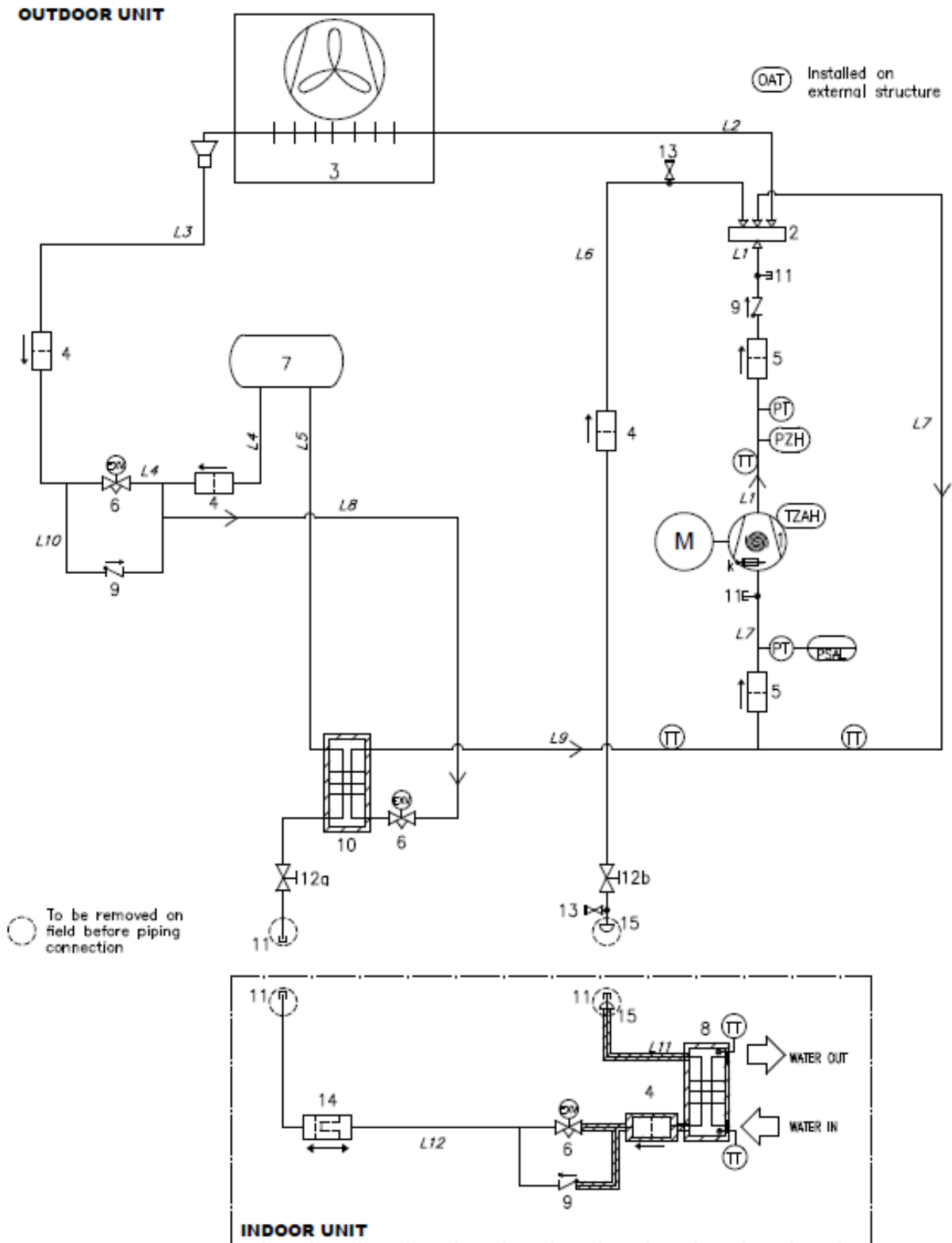
Οι μονάδες αυτές σχεδιάστηκαν και κατασκευάστηκαν σύμφωνα με τα υψηλότερα πρότυπα ποιότητας που εξασφαλίζουν άριστη λειτουργία για πολλά χρόνια. **Ωστόσο, η συντήρηση της μονάδας είναι απαραίτητη ακόμη και κατά τη διάρκεια της περιόδου εγγύησης, από την ημερομηνία της εγκατάστασης και όχι μόνο από την ημερομηνία της πρώτης έναρξης λειτουργίας.** Συνιστάται ιδιαίτερα η σύναψη ενός συμβολαίου συντήρησης με μια εξουσιοδοτημένη από τον κατασκευαστή τεχνική εταιρεία, για να εξασφαλιστεί η αποτελεσματική και η απρόσκοπτη εξυπηρέτηση χάρη στην εμπειρία και στην τεχνογνωσία του προσωπικού μας.

Πρέπει να έχετε υπόψη ότι η χρήση της μονάδας με ακατάλληλο τρόπο, για παράδειγμα πέραν των λειτουργικών ορίων της, ή η έλλειψη σωστής συντήρησης σύμφωνα με το παρόν εγχειρίδιο, καθιστά άκυρη την εγγύηση.

Προκειμένου να ισχύουν οι όροι της εγγύησης, πρέπει να τηρείτε τα εξής:

1. Η μονάδα δεν πρέπει να λειτουργεί πέρα από τα καθορισμένα όρια.
2. Η ηλεκτρική τροφοδοσία πρέπει να είναι εντός των ορίων της τάσης και να μην έχει αρμονικές ή ξαφνικές εναλλαγές τάσης.
3. Η ασυμμετρία μεταξύ των φάσεων σε τριφασική τροφοδοσία δεν πρέπει να υπερβαίνει το 3%. Η μονάδα πρέπει να παραμείνει απενεργοποιημένη μέχρις ότου λυθεί το ηλεκτρικό πρόβλημα.
4. Μην απενεργοποιήσετε ή ακυρώσετε καμία συσκευή ασφαλείας, είτε αυτή είναι μηχανική, ηλεκτρική, ή ηλεκτρονική.
5. Το νερό που χρησιμοποιείται για την πλήρωση του υδραυλικού κυκλώματος πρέπει να είναι καθαρό και κατάλληλα επεξεργασμένο.
6. Η τιμή της ροής νερού του BPHE πρέπει να περιλαμβάνεται στο δηλωμένο εύρος τιμών της μονάδας, ανατρέξτε στο λογισμικό επιλογής CSS.

9. ΔΙΑΓΡΑΜΜΑ ΚΥΚΛΩΜΑΤΟΣ ΨΥΚΤΙΚΟΥ ΜΕΣΟΥ



Εικόνα 24 – Διάγραμμα κυκλώματος ψυκτικού μέσου (P&ID) για μονάδα MONOY κυκλώματος EWYT~CZ

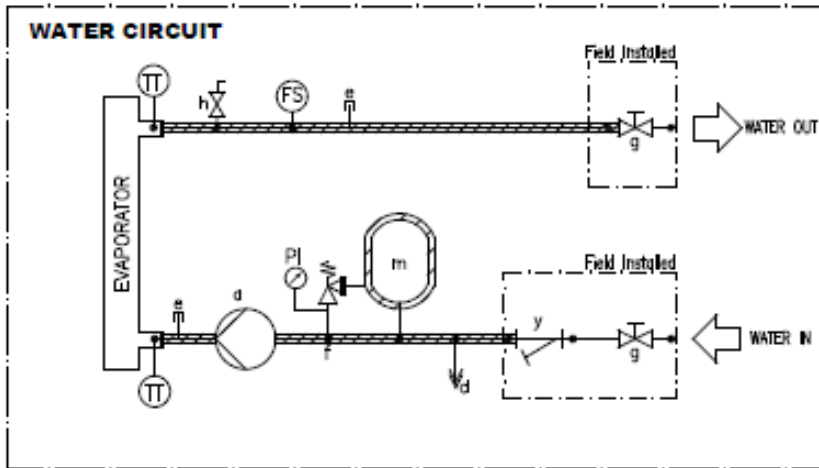
ΕΞΟΠΛΙΣΜΟΣ	
ΑΝΑΓΝΩΡΙΣΤΙΚΟ	ΠΕΡΙΓΡΑΦΗ
1	ΣΠΕΙΡΟΕΙΔΗΣ ΣΥΜΠΙΕΣΤΗΣ
2	4 ΟΔΗ ΒΑΛΒΙΔΑ
3	ΕΝΑΛΛΑΚΤΗΣ ΘΕΡΜΟΤΗΤΑΣ ΣΩΛΗΝΩΝ ΚΑΙ ΠΤΕΡΥΓΙΩΝ (ΠΗΝΙΟ)
4	ΦΙΛΤΡΟ BIFLUX
5	ΜΗΧΑΝΙΚΟ ΦΙΛΤΡΟ
6	ΗΛΕΚΤΡΟΝΙΚΗ ΒΑΛΒΙΔΑ ΕΚΤΟΝΩΣΗΣ
7	ΔΕΚΤΗΣ ΥΓΡΟΥ
8	ΕΝΑΛΛΑΚΤΗΣ ΘΕΡΜΟΤΗΤΑΣ ΒΡΗΕ
9	ΒΑΛΒΙΔΑ ΕΛΕΓΧΟΥ
10	ΥΠΟΨΥΚΤΗΣ (ΒΡΗΕ)
11	ΣΥΝΔΕΣΜΟΣ ΠΡΟΣΒΑΣΗΣ (¼" ΒΙΔΩΤΟΥ ΚΕΝΟΥ)
12	ΒΑΛΒΙΔΑ ΔΙΑΚΟΠΗΣ ΛΕΙΤΟΥΡΓΙΑΣ
13	ΒΑΛΒΙΔΑ ΔΕΚΤΗ ¼" x ¼"
14	ΦΙΛΤΡΟ ΑΦΥΓΡΑΝΣΗΣ
15	ΚΑΠΑΚΙ ΧΑΛΚΙΝΟΥ ΣΩΛΗΝΑ
k	Θερμαντήρας στροφαλοθάλαμου

ΓΡΑΜΜΗ	
ΑΝΑΓΝΩΡΙΣΤΙΚΟ	ΠΕΡΙΓΡΑΦΗ
L1	ΕΚΚΕΝΩΣΗ
L2	4 ΟΔΗ ΒΑΛΒΙΔΑ – ΠΗΝΙΟ
L3	ΠΗΝΙΟ – EXV
L4	EXV – ΔΕΚΤΗΣ ΥΓΡΟΥ
L5	ΔΕΚΤΗΣ ΥΓΡΟΥ ΕΞΩ
L6	ΕΝΑΛΛΑΚΤΗΣ ΒΡΗΕ – 4 ΟΔΗ ΒΑΛΒΙΔΑ
L7	ΑΝΑΡΡΟΦΗΣΗ
L8	ΥΓΡΟ – ΥΠΟΨΥΚΤΗΣ
L9	ΥΠΟΨΥΚΤΗΣ – ΣΥΜΠΙΕΣΤΗΣ
L10	ΕΛΕΓΧΟΣ ΓΡΑΜΜΗΣ ΒΑΛΒΙΔΑΣ
L11	ΒΡΗΕ – ΣΥΜΠΙΕΣΤΗΣ (ΕΣΩΤΕΡΙΚΗ ΜΟΝΑΔΑ)
L12	ΥΠΟΨΥΚΤΗΣ – ΒΟΗΕ (ΕΣΩΤΕΡΙΚΗ ΜΟΝΑΔΑ)

ΟΡΓΑΝΟ	
ΑΝΑΓΝΩΡΙΣΤΙΚΟ	ΠΕΡΙΓΡΑΦΗ
PT	ΜΕΤΑΤΡΟΠΕΑΣ ΠΙΕΣΗΣ
PZH	ΔΙΑΚΟΠΤΗΣ ΥΨΗΛΗΣ ΠΙΕΣΗΣ 42,2 bar
PSAL	ΠΕΡΙΟΡΙΣΤΗΣ ΧΑΜΗΛΗΣ ΠΙΕΣΗΣ (ΛΕΙΤΟΥΡΓΙΑ ΕΛΕΓΚΤΗ)
TZAH	ΔΙΑΚΟΠΤΗΣ ΥΨΗΛΗΣ ΘΕΡΜΟΚΡΑΣΙΑΣ (ΘΕΡΜΙΣΤΟΡ ΚΙΝΗΤΗΡΑ)
TT	ΜΕΤΑΤΡΟΠΕΑΣ ΘΕΡΜΟΚΡΑΣΙΑΣ *
OAT	ΜΕΤΑΤΡΟΠΕΑΣ ΕΞΩΤΕΡΙΚΗΣ ΘΕΡΜΟΚΡΑΣΙΑΣ

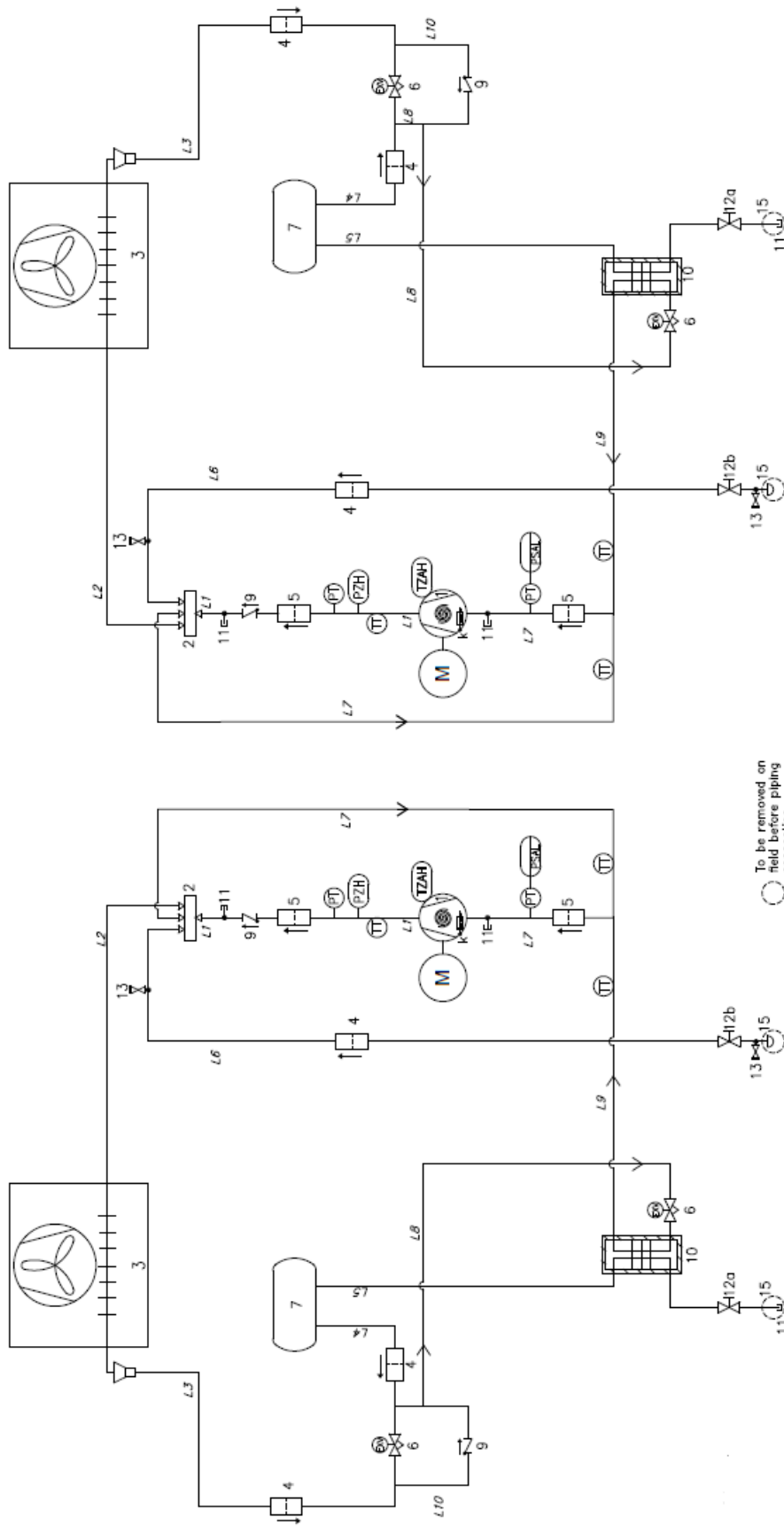
* οι αισθητήρες ΘΕΡΜΟΚΡΑΣΙΑΣ στην πλευρά του ψυκτικού είναι θερμομονωμένοι.

ΨΥΚΤΙΚΟ ΜΕΣΟ	ΟΜΑΔΑ RED	ΓΡΑΜΜΗ	PS (bar)	Ts (°C)
R32	1	ΑΕΡΙΟ ΥΨΗΛΗΣ ΠΙΕΣΗΣ	42,9	+10/+120
		ΥΓΡΟ ΥΨΗΛΗΣ ΠΙΕΣΗΣ	42,9	-10/+65
		ΧΑΜΗΛΗ ΠΙΕΣΗ	30	-30/+60

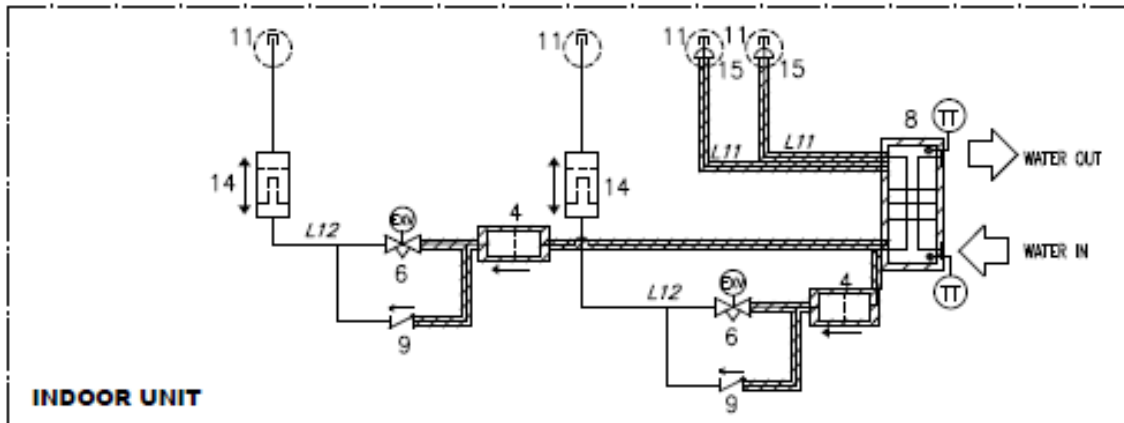


ΕΞΟΠΛΙΣΜΟΣ ΚΥΚΛΩΜΑΤΟΣ ΝΕΡΟΥ	
a	ΑΝΤΛΙΑ
d	ΠΑΡΟΧΕΤΕΥΣΗ
e	ΣΥΝΔΕΣΜΟΣ ΜΕ ΠΩΜΑ
f	ΒΑΛΒΙΔΑ ΑΣΦΑΛΕΙΑΣ 3 BAR ½"
g	ΒΑΛΒΙΔΑ ΔΙΑΚΟΠΗΣ ΛΕΙΤΟΥΡΓΙΑΣ
h	ΕΞΑΕΡΙΣΜΟΣ
m	ΔΟΧΕΙΟ ΔΙΑΣΤΟΛΗΣ
y	ΦΙΛΤΡΟ ΑΕΡΑ
TT	ΑΙΣΘΗΤΗΡΑΣ ΘΕΡΜΟΚΡΑΣΙΑΣ
PI	ΜΑΝΟΜΕΤΡΟ
FS	ΔΙΑΚΟΠΤΗΣ ΡΟΗΣ

Εικόνα 25 – Κύκλωμα νερού P&ID για μονάδες EWYT-CZ










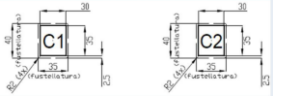




Εικόνα 26 – Διάγραμμα κυκλώματος ψυκτικού μέσου (P&ID) για εξωτερική μονάδα ΔΙΠΛΟΥ κυκλώματος EWYT-CZ



Εικόνα 27 – Διάγραμμα κυκλώματος ψυκτικού μέσου (P&ID) για εσωτερική μονάδα ΔΙΠΛΟΥ κυκλώματος EWYT-CZ

ΨΥΚΤΙΚΟ ΜΕΣΟ	ΟΜΑΔΑ PED	ΓΡΑΜΜΗ	PS (bar)	Ts (°C)
R32	1	ΑΕΡΙΟ ΥΨΗΛΗΣ ΠΙΕΣΗΣ	42,9	+10/+120
		ΥΓΡΟ ΥΨΗΛΗΣ ΠΙΕΣΗΣ	42,9	-10/+65
		ΧΑΜΗΛΗ ΠΙΕΣΗ	30	-30/+60

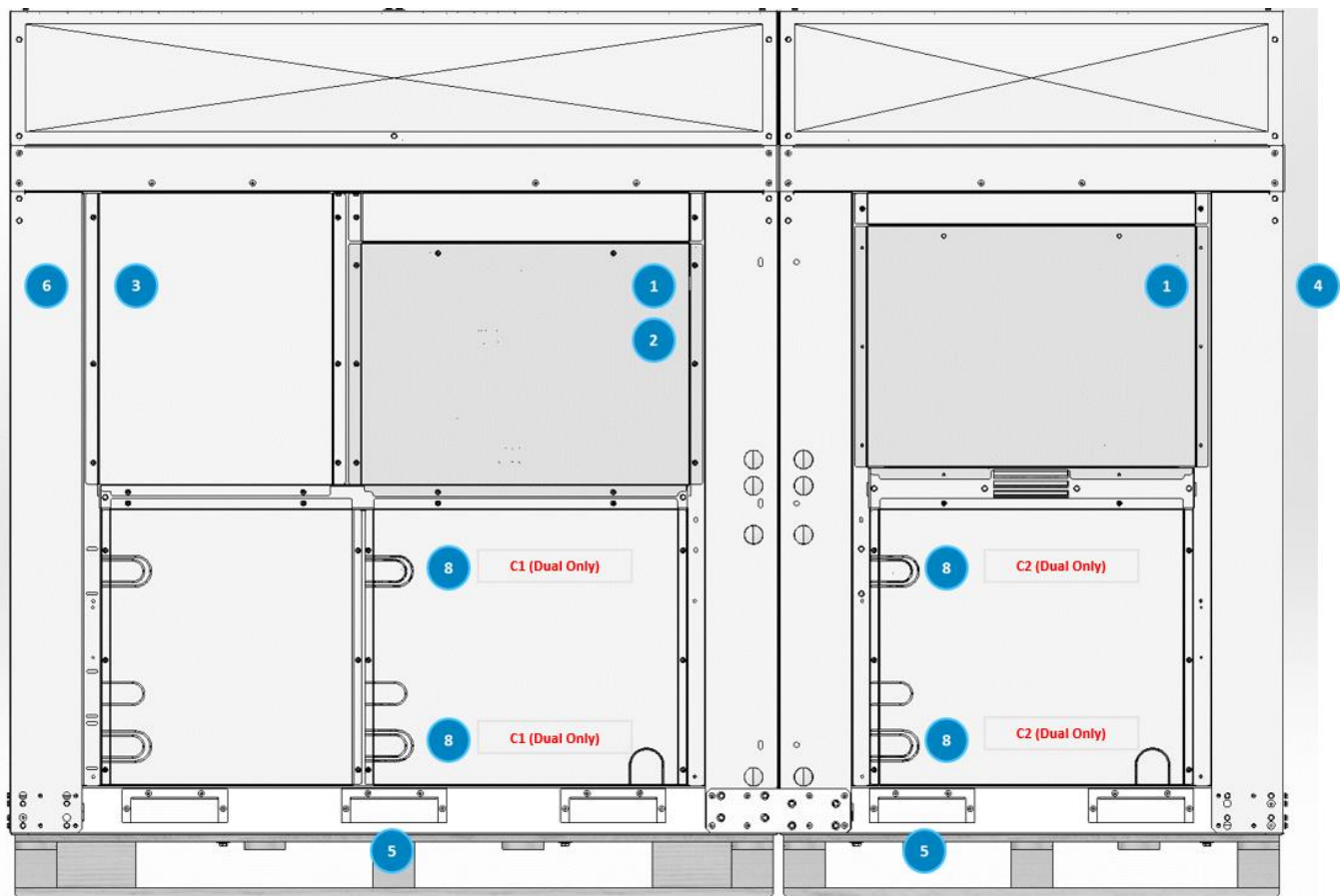
10. ΚΑΤΑΛΟΓΟΣ ΕΤΙΚΕΤΩΝ ΠΟΥ ΕΦΑΡΜΟΖΟΝΤΑΙ ΣΤΙΣ ΜΟΝΑΔΕΣ

Ετικέτες	Αριθμός ετικέτας	Περιγραφή	Τοποθεσία
		Προειδοποίηση επικίνδυνης τάσης	Στον ηλεκτρικό πίνακα (εξωτερικά)
		Σύμβολο A2L	Στον ηλεκτρικό πίνακα (εξωτερικά)
		Λογότυπο κατασκευαστή	Στον ηλεκτρικό πίνακα (εξωτερικά)
		Οδηγίες ανύψωσης*	Μία στο πλαίσιο της μονάδας και μία στη συσκευασία
		Ετικέτα σημείου ανύψωσης	Μία στον πίνακα της μονάδας κοντά στις οπές ανύψωσης της μονάδας
		Πληροφορίες πινακίδας στοιχείων μονάδας	Στο πλαίσιο της μονάδας (εξωτερικά)
		Ετικέτες* UN 3358	Στη συσκευασία
		Ετικέτα κυκλώματος 1/2	Στον πίνακα συνδέσεων της πλευράς ψυκτικού μέσου
		Έξοδος νερού	Στον πίνακα της μονάδας κοντά στη σύνδεση εξόδου
		Είσοδος νερού	Στον πίνακα της μονάδας κοντά στη σύνδεση εισόδου
		Ελάχιστη απόσταση από τον ανεμιστήρα	Στον πίνακα ανεμιστήρα

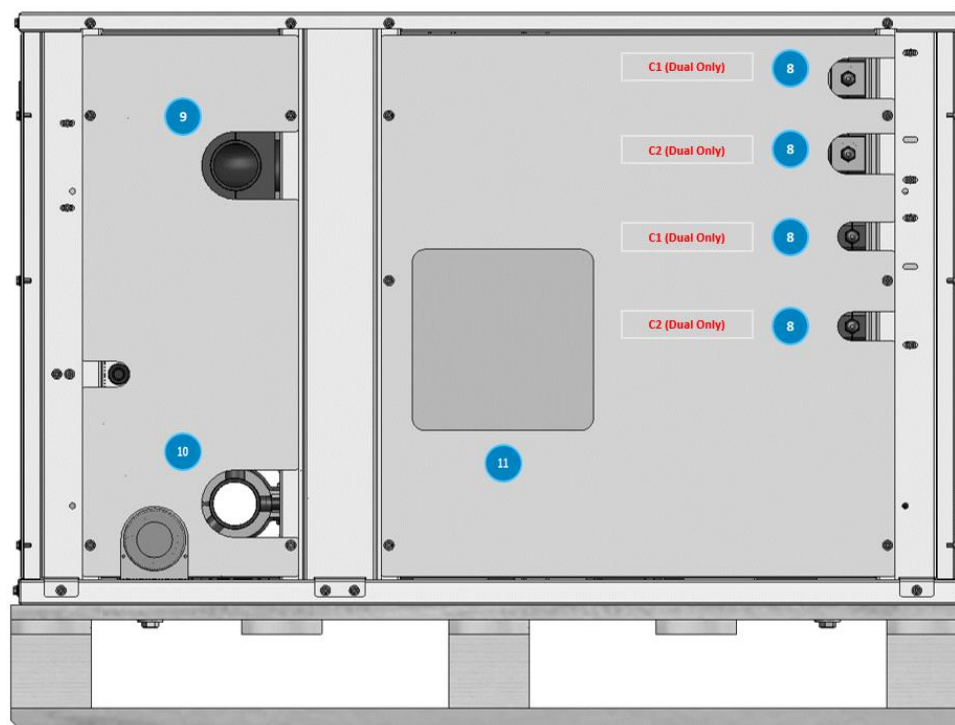
* Ετικέτες στη συσκευασία της μονάδας

Πίνακας 22 – Ετικέτες που εφαρμόζονται στη μονάδα

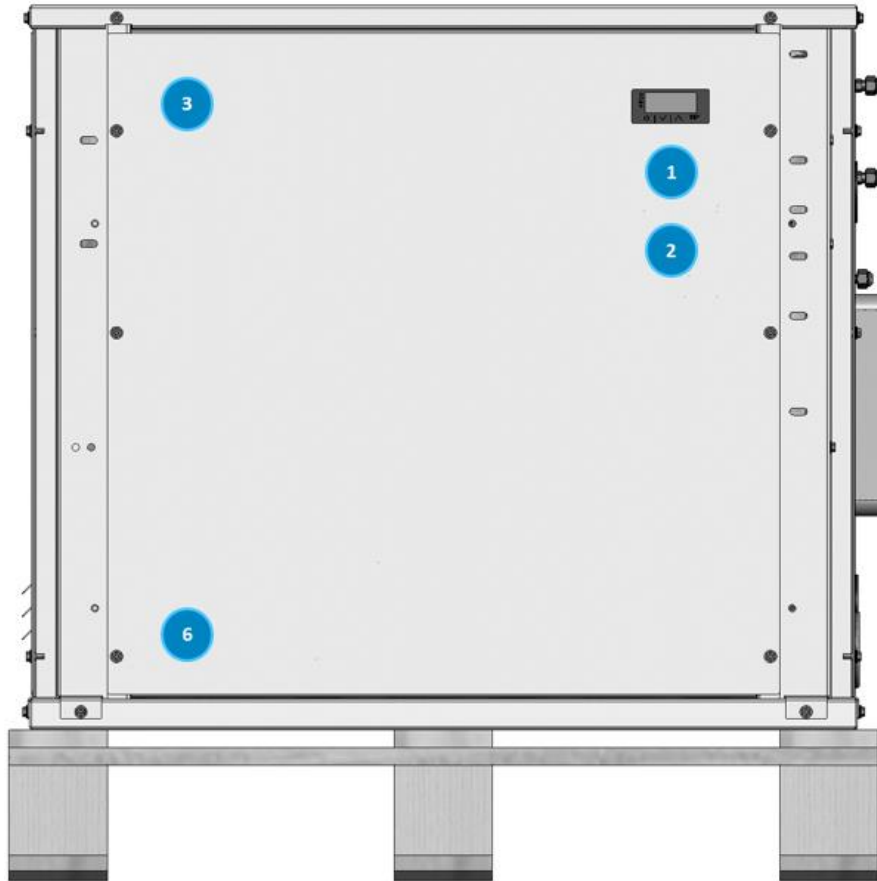
Με εξαίρεση την πινακίδα αναγνώρισης της μονάδας, η οποία βρίσκεται πάντα στο ίδιο σημείο, οι υπόλοιπες πινακίδες μπορεί να είναι τοποθετημένες σε διαφορετικά σημεία ανάλογα με το μοντέλο και τις επιλογές που περιέχονται στη μονάδα.



Εικόνα 28 – Ετικέτες στην εξωτερική μονάδα



Εικόνα 29 – Ετικέτες στην εσωτερική μονάδα



Εικόνα 30 – Ετικέτες στην εσωτερική μονάδα – Πλευρά ηλεκτρικού πίνακα

11. ΑΡΧΙΚΗ ΕΝΑΡΞΗ ΛΕΙΤΟΥΡΓΙΑΣ



Μόνο εξουσιοδοτημένο προσωπικό της DAIKIN πρέπει να προβαίνει σε αρχική έναρξη λειτουργίας.

Αυτός ο γενικός κατάλογος ελέγχου αρχικής έναρξης λειτουργίας μπορεί να χρησιμοποιηθεί ως οδηγός και πρότυπο αναφοράς κατά την ανάθεση και παράδοση στον χρήστη.

Για λεπτομερέστερες οδηγίες αρχικής έναρξης λειτουργίας, επικοινωνήστε με το τοπικό τμήμα σέρβις της Daikin ή με εξουσιοδοτημένο αντιπρόσωπο του κατασκευαστή.



Για μια πλήρη εργοστασιακή αρχική έναρξη λειτουργίας, προτείνεται να ακολουθήσετε τον οδηγό αρχικής έναρξης λειτουργίας και τη λίστα ελέγχου για εξουσιοδοτημένους τεχνικούς της Daikin Service.



Το εργοστάσιο προτείνει την αναβάθμιση του λογισμικού στην τελευταία διαθέσιμη έκδοση λογισμικού. Ανατρέξτε στο τοπικό τμήμα σέρβις της Daikin για ενημέρωση λογισμικού.

Γενικά	Ναι	Όχι	Δ/Ι
Έλεγχος για εξωτερική ζημιά	<input type="checkbox"/>	<input type="checkbox"/>	<input type="checkbox"/>
Άνοιγμα όλων των βαλβίδων απομόνωσης ή/και διακοπής	<input type="checkbox"/>	<input type="checkbox"/>	<input type="checkbox"/>
Έλεγχος ότι η μονάδα περιέχει ψυκτικό μέσο υπό πίεση σε όλα τα μέρη της πριν από τη σύνδεση με το υδραυλικό κύκλωμα	<input type="checkbox"/>	<input type="checkbox"/>	<input type="checkbox"/>
Παγωμένο νερό	Ναι	Όχι	Δ/Ι
Σωληνώσεις πλήρεις	<input type="checkbox"/>	<input type="checkbox"/>	<input type="checkbox"/>
Πλήρωση και εξαέρωση συστήματος νερού	<input type="checkbox"/>	<input type="checkbox"/>	<input type="checkbox"/>
Αντλίες εγκατεστημένες & λειτουργικές (η περιστροφή έχει ελεγχθεί)	<input type="checkbox"/>	<input type="checkbox"/>	<input type="checkbox"/>
Φίλτρα εγκατεστημένα και καθαρισμένα	<input type="checkbox"/>	<input type="checkbox"/>	<input type="checkbox"/>
Ελεγκτές (τρίοδες βαλβίδες, βαλβίδες παράκαμψης, κλπ.) λειτουργικοί	<input type="checkbox"/>	<input type="checkbox"/>	<input type="checkbox"/>
Έχει εγκατασταθεί διακόπτης ροής	<input type="checkbox"/>	<input type="checkbox"/>	<input type="checkbox"/>
Το σύστημα νερού λειτούργησε και η ροή εξισορρόπησε για να ικανοποιήσει τις απαιτήσεις σχεδιασμού της μονάδας	<input type="checkbox"/>	<input type="checkbox"/>	<input type="checkbox"/>
Νερό συμπυκνωτή	Ναι	Όχι	Δ/Ι
Πύργος ψύξης ξεπλύθηκε, γέμισε και οι σωληνώσεις εξαερώθηκαν	<input type="checkbox"/>	<input type="checkbox"/>	<input type="checkbox"/>
Αντλίες εγκατεστημένες & λειτουργικές (η περιστροφή έχει ελεγχθεί)	<input type="checkbox"/>	<input type="checkbox"/>	<input type="checkbox"/>
Φίλτρα εγκατεστημένα και καθαρισμένα	<input type="checkbox"/>	<input type="checkbox"/>	<input type="checkbox"/>
Ελεγκτές (τρίοδες βαλβίδες, βαλβίδες παράκαμψης, κλπ.) λειτουργικοί	<input type="checkbox"/>	<input type="checkbox"/>	<input type="checkbox"/>
Το σύστημα νερού λειτούργησε και η ροή εξισορρόπησε για να ικανοποιήσει τις απαιτήσεις σχεδιασμού της μονάδας	<input type="checkbox"/>	<input type="checkbox"/>	<input type="checkbox"/>
Ηλεκτρική εγκατάσταση	Ναι	Όχι	Δ/Ι
Καλώδια τροφοδοσίας συνδεδεμένα στο κύριο μπλοκ ακροδεκτών της μονάδας	<input type="checkbox"/>	<input type="checkbox"/>	<input type="checkbox"/>
Καλώδια τροφοδοσίας ελεγμένα για σωστή ηλεκτρική θέση σε φάση UVW για L1, L2 και L3 αντίστοιχα	<input type="checkbox"/>	<input type="checkbox"/>	<input type="checkbox"/>
Όλες οι ενδασφαλίσεις καλωδίσεων είναι πλήρεις και συμμορφώνονται με τις προδιαγραφές της Daikin	<input type="checkbox"/>	<input type="checkbox"/>	<input type="checkbox"/>
Εκκινητής αντλίας και ενδασφαλίσεις καλωδιωμένοι	<input type="checkbox"/>	<input type="checkbox"/>	<input type="checkbox"/>
Ανεμιστήρες πύργου ψύξης και ελεγκτές καλωδιωμένοι	<input type="checkbox"/>	<input type="checkbox"/>	<input type="checkbox"/>
Η καλωδίωση συμμορφώνεται με τον Εθνικό Ηλεκτρικό Κώδικα και τους τοπικούς κώδικες	<input type="checkbox"/>	<input type="checkbox"/>	<input type="checkbox"/>
Διάφορα	Ναι	Όχι	Δ/Ι
Μονάδα εγκατεστημένη σύμφωνα με τις προδιαγραφές Daikin IOM (οριζόντιωση, απαιτήσεις χώρου, ...)	<input type="checkbox"/>	<input type="checkbox"/>	<input type="checkbox"/>
Φρεάτια θερμόμετρου, θερμόμετρα, μετρητές, φρεάτια ελέγχου, χειριστήρια κλπ. έχουν εγκατασταθεί	<input type="checkbox"/>	<input type="checkbox"/>	<input type="checkbox"/>
Διατίθεται ελάχιστο φορτίο συστήματος 60% της χωρητικότητας του μηχανήματος για τον έλεγχο και τη ρύθμιση των χειριστηρίων	<input type="checkbox"/>	<input type="checkbox"/>	<input type="checkbox"/>

Πίνακας 23 – Έλεγχος πριν η μονάδα τεθεί σε λειτουργία



Η παρακάτω λίστα πρέπει να συμπληρώνεται και να αποστέλλεται στο τοπικό τμήμα σέρβις της Daikin τουλάχιστον δύο εβδομάδες πριν από την ημερομηνία έναρξης λειτουργίας.

12. ΣΗΜΑΝΤΙΚΕΣ ΠΛΗΡΟΦΟΡΙΕΣ ΣΧΕΤΙΚΑ ΜΕ ΤΟ ΨΥΚΤΙΚΟ ΜΕΣΟ ΠΟΥ ΧΡΗΣΙΜΟΠΟΙΕΙΤΑΙ

Αυτό το προϊόν περιέχει φθοριούχα αέρια θερμοκηπίου. Μην ελευθερώνετε τα αέρια στην ατμόσφαιρά.

Τύπος ψυκτικού μέσου:	R32
Τιμή GWP Value (δυναμικό υπερθέρμανσης του πλανήτη):	675

Το σύστημα του ψυκτικού μέσου γεμίζει με φθοριούχα αέρια θερμοκηπίου και το φορτίο του ψυκτικού μέσου αναγράφεται στην πινακίδα στοιχείων.



Στην Ευρώπη, οι εκπομπές αερίων θερμοκηπίου της συνολικής ποσότητας ψυκτικού μέσου στο σύστημα (εκφράζεται σε τόνους ισοδύναμου CO₂) χρησιμοποιούνται για τον προσδιορισμό των διαστημάτων συντήρησης. Τηρείτε την ισχύουσα νομοθεσία.

13. ΠΕΡΙΟΔΙΚΟΙ ΕΛΕΓΧΟΙ ΚΑΙ ΑΡΧΙΚΗ ΕΝΑΡΞΗ ΛΕΙΤΟΥΡΓΙΑΣ ΤΟΥ ΕΞΟΠΛΙΣΜΟΥ ΠΙΕΣΗΣ

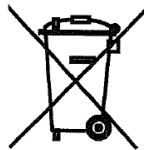
Οι μονάδες ταξινομούνται στην κατηγορία II και III βάσει της ευρωπαϊκής οδηγίας 2014/68/ΕΕ σχετικά με τον εξοπλισμό υπό πίεση. Για τις μονάδες που ανήκουν σε αυτές τις κατηγορίες, ορισμένοι τοπικοί κανονισμοί απαιτούν την περιοδική διενέργεια επιθεώρησης από εξουσιοδοτημένο προσωπικό. Ελέγξτε τις απαιτήσεις που ισχύουν στη χώρα σας.

14. ΑΠΟΣΥΡΣΗ ΚΑΙ ΑΠΟΡΡΙΨΗ

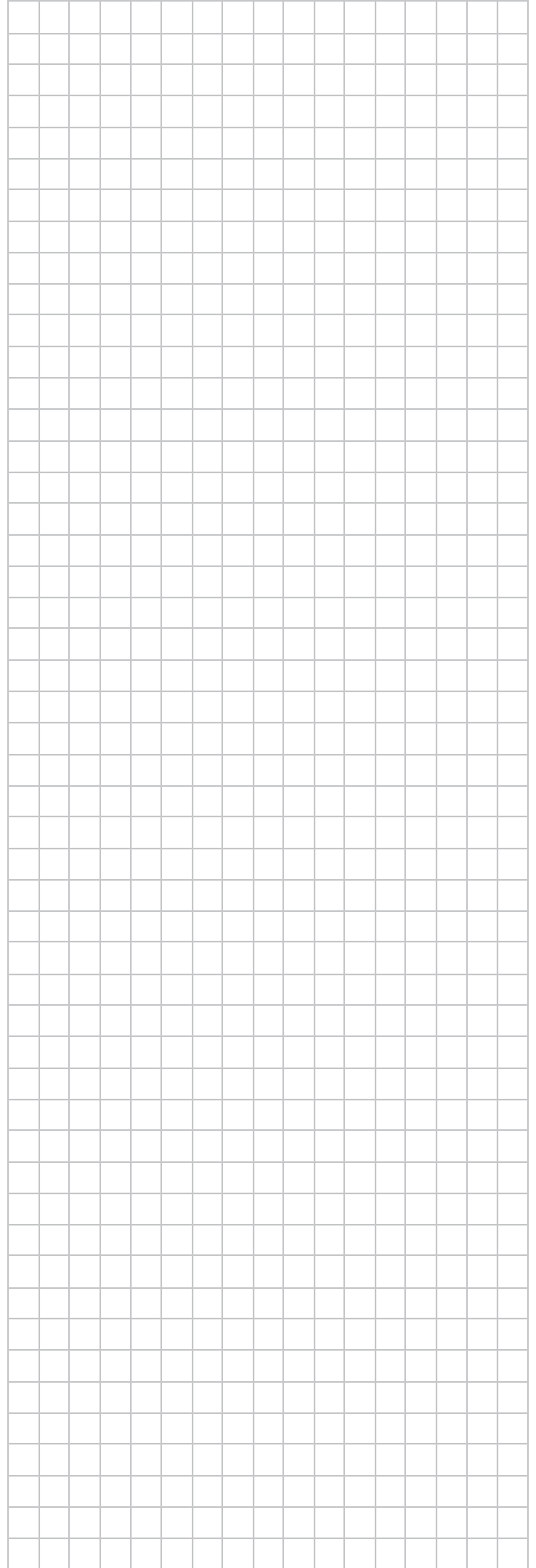
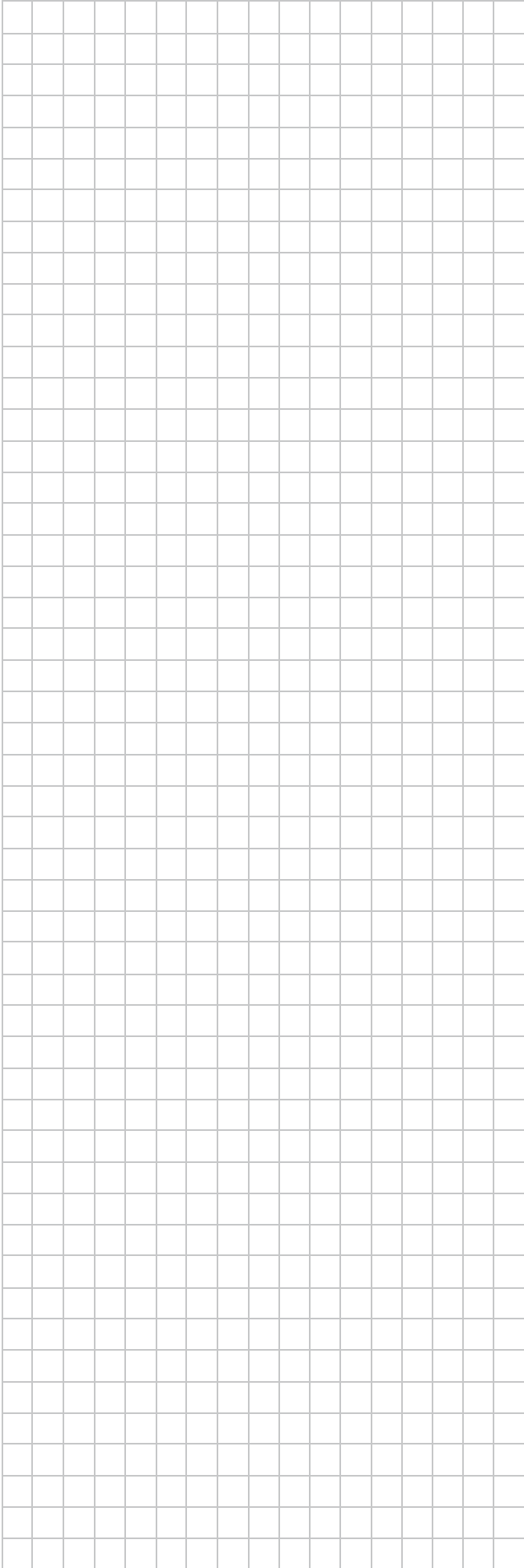
Οι μονάδες αποτελούνται από μεταλλικά, πλαστικά, και ηλεκτρονικά εξαρτήματα. Όλα τα εξαρτήματα πρέπει να απορρίπτονται σύμφωνα με την τοπική νομοθεσία και, κατά περίπτωση, με την οδηγία 2012/19/ΕΕ (ΑΗΗΕ) που εφαρμόζεται μέσω της εθνικής νομοθεσίας.

Οι μπαταρίες από μολύβδο πρέπει να συλλέγονται και να στέλνονται σε ειδικά κέντρα συλλογής αποβλήτων.

Πρέπει να χρησιμοποιείτε κατάλληλα δοχεία πίεσης και εργαλεία για τη μεταφορά των υγρών υπό πίεση, προκειμένου να μη διαφύγουν αέρια από το ψυκτικό μέσο στο περιβάλλον. Αυτή η εργασία θα πρέπει να εκτελείται από προσωπικό που είναι εξειδικευμένο στα συστήματα ψύξης και σύμφωνα με την ισχύουσα νομοθεσία στη χώρα εγκατάστασης.



Σημειώσεις



Το παρόν έγγραφο συντάχθηκε για σκοπούς τεχνικής υποστήριξης και δεν συνεπάγεται καμία δέσμευση από την πλευρά της Daikin Applied Europe S.p.A. Το περιεχόμενό του συντάχθηκε από την Daikin Applied Europe S.p.A. και οι πληροφορίες που περιέχει είναι πλήρεις, αληθείς και σωστές στο μέτρο του δυνατού. Δεν παρέχεται καμία ρητή ή σιωπηρή εγγύηση όσον αφορά την πληρότητα, την ακρίβεια και την αξιοπιστία του περιεχομένου του. Όλα τα δεδομένα και οι προδιαγραφές που περιέχονται στο παρόν μπορούν να τροποποιηθούν χωρίς προειδοποίηση. Ανατρέξτε στα δεδομένα που γνωστοποιούνται τη στιγμή της παραγγελίας. Η Daikin Applied Europe S.p.A. δεν αναλαμβάνει καμία ευθύνη για τυχόν άμεσες ή έμμεσες ζημιές με την ευρύτερη έννοια του όρου, που προκύπτουν από ή σχετίζονται με τη χρήση ή/και την ερμηνεία της παρούσας δημοσίευσης. Ολόκληρο το περιεχόμενο αποτελεί πνευματική ιδιοκτησία της Daikin Applied Europe S.p.A.

DAIKIN APPLIED EUROPE S.p.A.

Via Piani di Santa Maria, 72 - 00072 Ariccia (Roma) - Italia (Ιταλία)

Τηλ.: (+39) 06 93 73 11 - Φαξ: (+39) 06 93 74 014

<http://www.daikinapplied.eu>