

**DAIKIN**



REV.	01
Datum	11/2022
Ersätter	D-EIMHP01501-22_00SV

**Handbok för installation, drift och underhåll**

**D-EIMHP01501-22\_01SV**

## **PAKETERADE VATTENKYLDA VÄRMEPUMPAR**

**EWQ014KCW1N  
EWQ025KCW1N  
EWQ033KCW1N  
EWQ049KCW1N  
EWQ064KCW1N**

## INDEX

1. INTRODUKTION .....	4
1.1 Alternativ och funktioner .....	5
2. DRIFTOMRÅDE .....	6
3. HUVUDKOMPONENTER .....	7
4. VAL AV PLATS .....	7
5. INSPEKTION OCH HANTERING AV ENHETEN .....	7
6. UPPACKNING OCH PLACERING AV ENHETEN .....	7
7. VIKTIG INFORMATION OM DET KÖLDMEDIUM SOM ANVÄNDS .....	7
8. KONTROLL AV VATTENKRETSEN .....	8
9. ANSLUTNING AV VATTENKRETSEN .....	10
10. VATTENFÖRBRUKNING, VATTENFLÖDE OCH VATTENKVALITET .....	10
11. ISOLERING AV RÖRLEDNINGAR .....	10
11.1 Frostskydd för BPHE- och återvinningsväxlare .....	10
12. FÄLTKONTROLLER .....	11
12.1 Krav på strömkretsar och kablar .....	11
12.2 Anslutning av den vattenkylda vattenkylarens strömförsörjning .....	11
12.3 Punkt som bör uppmärksammas när det gäller kvaliteten på den offentliga elförsörjningen ...	11
12.4 Förbindelsekablar .....	11
13. OPERATÖRENS ANSVAR .....	12
14. UNDERHÅLL .....	13
14.1 Rutinunderhåll .....	13
15. SERVICE OCH BEGRÄNSAD GARANTI .....	16
16. INNAN DU BÖRJAR .....	18

## FÖRTECKNING ÖVER TABELLER

Tabell 1- Tekniska specifikationer (1) .....	4
Tabell 2- Elektriska specifikationer (1) .....	4
Tabell 3 - Specifikationer för vattenkvalitet .....	9
Tabell 4- Vattenflödets driftområde .....	10
Tabell 5- Impedans Z .....	11
Tabell 6- R410A Tryck- och temperaturtabell .....	13
Tabell 7- Standardplan för rutinmässigt underhåll .....	14
Tabell 8- Plan för rutinmässigt underhåll för kritiska tillämpningar och/eller mycket aggressiv miljö	15
Tabell 9- Standardsteg som ska genomgå innan enheten startas .....	18

## LISTA ÖVER FIGURER

Figur 1- Driftsgränser för EWWQ014-033 .....	6
Figur 2- Driftsgränser EWWQ049-064 .....	6
Figur 3- Schema för köldmediekrets EWWQ 014 - 033 KCW1N .....	16
Figur 4- Schema för köldmediekrets EWWQ 049 - 064 KCW1N .....	16



**Läs den här handboken noga innan du startar enheten. Släng den inte. Spara den i dina filer för framtida referens.**

**Felaktig installation eller fastsättning av utrustning eller tillbehör kan leda till elektrisk stöt, kortslutning, läckage, brand eller andra skador på utrustningen. Se till att endast använda tillbehör, extrautrustning och reservdelar från Daikin som är särskilt utformade för användning med utrustningen och låt dem installeras av en fackman.**

**Om du är osäker på installationsförfaranden eller användning, kontakta alltid din Daikin-återförsäljare för råd och information.**

---

Den engelska texten är den ursprungliga instruktionen. Andra språk är översättningar av de ursprungliga anvisningarna.

## 1. INTRODUKTION

Daikin EWWQ-KC vattenkylda vattenkylare är utformade för installation inomhus och används för kylning och/eller uppvärmning. Enheterna finns i 7 standardstorlekar med nominell kylkapacitet från 14 till 64 kW.

EWWQ kan kombineras med Daikin fläktkonvektorer eller luftbehandlingsaggregat för luftkonditionering. De kan också användas för att leverera kylvatten för processkylning.

I denna installationsmanual beskrivs förfarandena för att packa upp, installera och ansluta EWWQ enheterna.

Den här apparaten är avsedd att användas av kunniga eller utbildade användare i verkstäder, inom den lätta industrin och på gårdar, eller för kommersiell användning av lekmän.

Ljudtrycksnivån är lägre än 70 dB(A).

**Tabell 1- Tekniska specifikationer (1)**

Allmänt EWWQ		014	025	033
Mått HxwxD	(mm)	600x600x600		
Maskinens vikt	(kg)	120	170	175
Anslutningar				
Vattenintag		G1		
Vattenutlopp		G1		
Allmänt EWWQ		049	064	
Mått HxwxD	(mm)	600x600x1200		
Maskinens vikt	(kg)	310	340	
Anslutningar				
Vattenintag		G 1-1/2		
Vattenutlopp		G 1-1/2		

**Tabell 2- Elektriska specifikationer (1)**

Allmänt EWWQ		014-064
Strömförsörjning		
Fas		3N~
Frekvens	(Hz)	50
Spänning	(V)	400
Spänningstolerans	(%)	±10

## 1.1 Alternativ och funktioner

---

### Alternativ

---

- BMS-anslutning valfritt kort för anslutningskit:
  - MODBUS TCP/IP
  - BACNET MSTP
  - BACNET TCP/IP
- Fjärranvändargränssnitt
- Kit för drift med låg ljudnivå (fältinstallerad)
- Kit för inkommande vattentemperatur
- Vatten temperatur kit för master/slave
- Modem för Daikin On Site

### Standardfunktioner

---

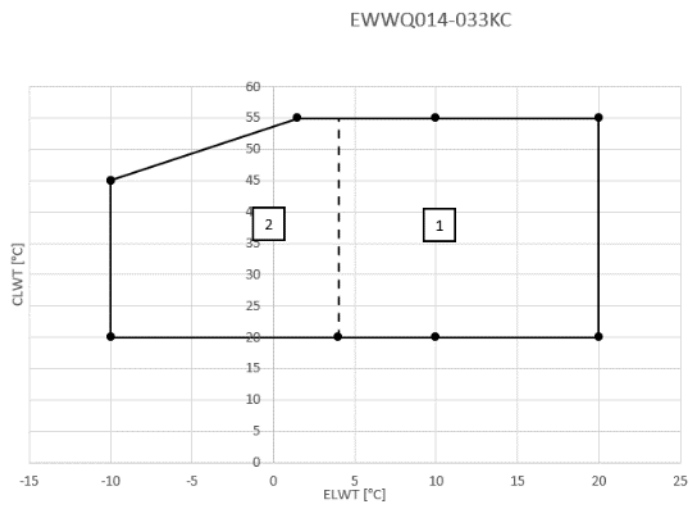
- Glykolapplikation för kylvattentemperaturer ned till -10 °C.
- Kontakt med strömförsörjning
- Allmänt larm
- Spänningsfria digitala kontakter
  - Allmän drift
  - Omvändningsventil
  - Vattenpump för förångare
  - Kondensorvattenfrysning
  - Reservvärmare
- Ändrbara fjärringångar
  - fjärrstyrd start/stopp
  - fjärrkyla/uppvärmning
  - dubbelt börvärde
  - Externt larm
  - Återställning av börvärdet

---

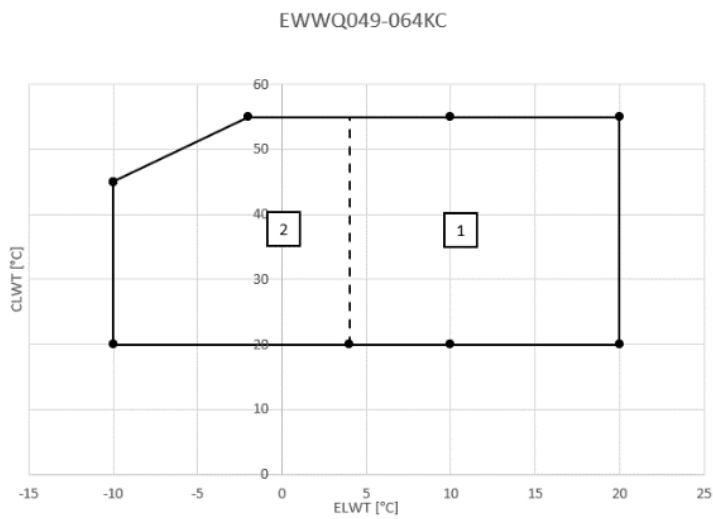
(1) Se bruksanvisningen, kopplingsschemat eller den tekniska databoken för en fullständig lista över specifikationer, alternativ och funktioner.

## 2. DRIFTOMRÅDE

Figur 1- Driftsgränser för EWWQ014-033



Figur 2- Driftsgränser EWWQ049-064



- ELWT: Temperatur på utgående vatten från förångaren
- CLWT: Temperatur på utgående vatten i kondensatorn
- 1: Drift med vatten
- 2: Drift med glykol (under ELWT=4 °C)

### 3. HUVUDKOMPONENTER

1. Kompressor
2. Förångare
3. Kondensator
4. Växellåda
5. Kylt vatten in
6. Kylt vatten ut
7. Kondensorvattenfrysning
8. Kondensorvattenfrysning
9. Fel på temperaturgivare på förångare för inkommande vatten
10. Fel på sensorn för temperatur på förångare för utgående vatten
11. Kondensorn inkommande vattentemperatur sensorfel
12. Kondensorn utgående vattentemperatur sensorfel
13. Digital styrenhet och display
14. Intag av strömförsörjning
15. Kulventil (fältmonterad)
16. Vattenfilter (installerat på plats)
17. Luftreningsventil (fältinstallerad)
18. T-koppling för luftspolning (fältmonterad)
19. Flödesbrytare (med T-koppling) (fältinstallerad)
20. Huvudströmbrytare

### 4. VAL AV PLATS

Enheterna är konstruerade för inomhusinstallation och ska installeras på en plats som uppfyller följande krav:

1. Fundamentet är tillräckligt starkt för att bära enhetens vikt och golvet är plant för att förhindra vibrationer och buller.
2. Utrymmet runt enheten är tillräckligt stort för service.
3. Det finns ingen risk för brand på grund av läckage av icke brännbar gas.
4. Välj placeringen av enheten på ett sådant sätt att ljudet som genereras av enheten inte stör någon.
5. Se till att vatten inte kan orsaka skador på platsen om det droppar ut ur enheten.

Utrustningen är inte avsedd att användas i en potentiellt explosiv atmosfär.

### 5. INSPEKTION OCH HANTERING AV ENHETEN

Vid leverans ska enheten kontrolleras och eventuella skador ska omedelbart rapporteras till transportören.

### 6. UPPACKNING OCH PLACERING AV ENHETEN

1. Klipp av banden och ta bort kartongen från enheten.
2. Klipp av banden och ta bort kartongen med vattenledningar från pallen.
3. Ta bort de fyra skruvarna som fäster enheten på pallen.
4. Jämna ut enheten i båda riktningarna.
5. Använd fyra ankarbultar med M8-gänga för att fästa enheten i betong (direkt eller med hjälp av de golvstående stöden).
6. Ta bort servicefrontplattan.

### 7. VIKTIG INFORMATION OM DET KÖLDMEDIUM SOM ANVÄNDS

Denna produkt innehåller fluorerade växthusgaser som omfattas av Kyotoprotokollet. Avled inte gaser till atmosfären.

Köldmedietyper: R410A

GWP<sup>(1)</sup> värde: 2090

Köldmediemängden anges på enhetens namnskylt.

<sup>(1)</sup> GWP = global uppvärmningspotential

## 8. KONTROLL AV VATTENKRETSEN

Enheterna är utrustade med vattenintag och vattenuttag för anslutning till en kylvattenkrets och en varmvattenkrets. Dessa kretsar måste tillhandahållas av en licensierad tekniker och måste uppfylla alla relevanta europeiska och nationella bestämmelser.



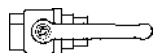
**Enheten får endast användas i ett slutet vattensystem. Användning i en öppen vattenkrets kan leda till överdriven korrosion av vattenledningarna.**

Kontrollera följande punkter innan du fortsätter att installera enheten:

- **Ytterligare komponenter som inte levereras med enheten**
  1. En cirkulationspump skall vara utformad så att den släpper ut vattnet direkt i värmeväxlaren.
  2. Avloppskranar skall finnas vid alla lågpunkter i systemet för att möjliggöra fullständig dränering av kretsen vid underhåll eller vid avstängning.
  3. Antivibrationssystem rekommenderas i alla vattenledningar som är anslutna till kylaggregatet för att undvika att ledningarna belastas och att vibrationer och buller överförs.
- **Ytterligare vattenledningar som levereras med enheten**

Alla ytterligare vattenledningar måste installeras i systemet enligt det rörschema som anges i bruksanvisningen. Flödesbrytaren måste anslutas enligt beskrivningen i kopplingsdiagrammet. Se även kapitlet "Innan du börjar".

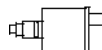
### Plastpåse 1 vattenledning förångare



2 st. kulventiler



1 st. vattenfilter



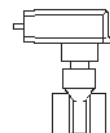
1 st. luftrening



1 st.x T-koppling för luftspolning

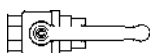


2 st. Flowswitch-rör



1 st. Flowswitch +1x T-koppling

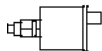
### Plastpåse 2 vattenledningar kondensator



2 st. kulventiler



1 st. vattenfilter



1 st. luftrening



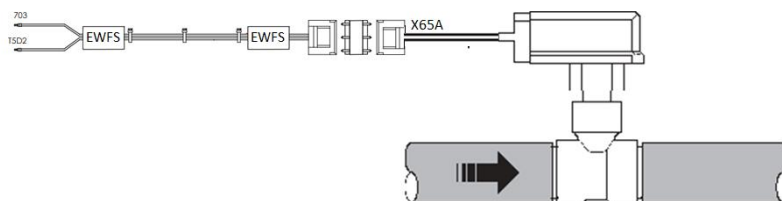
1 st. T-koppling för luftspolning



1. Flödesbrytaren måste installeras i vattenutloppet röret i förångaren för att förhindra att enheten drivs med ett för lågt vattenflöde.



**Det är mycket viktigt att installera flödesbrytaren enligt figuren. Observera flödesbrytarens läge i förhållande till vattenflödets riktning. Om flödesvakten monteras i ett annat läge är enheten inte ordentligt skyddad mot frost.**



En särskild terminal finns i kopplingslådan för den elektriska anslutningen av flödesbrytaren. Se kopplingschemat.

2. Avstängningsventiler måste installeras vid enheten så att normal service av vattenfiltret kan utföras utan att hela systemet behöver tömmas.
3. Luftreningsventiler måste finnas vid systemets alla höga punkter. Ventilerna bör placeras på platser som är lättåtkomliga för service.
4. Vattenfiltret måste installeras framför enheten för att ta bort smuts från vattnet för att förhindra att enheten skadas eller att förångaren eller kondensatorn inte fungerar. Vattenfiltret måste rengöras regelbundet.

**Tabell 3 - Specifikationer för vattenkvalitet**

DAE Krav på vattenkvalitet	BPHE
Ph (25 °C)	7.5 - 9.0
Elektrisk ledningsförmåga [ $\mu\text{S}/\text{cm}$ ] (25 °C)	< 500
Kloridjon [ $\text{mg Cl}^- / \text{l}$ ]	< 70
Sulfatjon [ $\text{mg SO}_4^{2-} / \text{l}$ ]	< 100
Alkalinitet [ $\text{mg CaCO}_3/\text{l}$ ]	< 200
Total hårdhet [ $\text{mg CaCO}_3/\text{l}$ ]	75-150
Järn [ $\text{mg Fe}/\text{l}$ ]	< 0,2
Ammoniumjon [ $\text{mg NH}_4^+/\text{l}$ ]	< 0,5
Kiseldioxid [ $\text{mg SiO}_2/\text{l}$ ]	-
Klor molekylärt ( $\text{mg Cl}_2/\text{l}$ )	< 0,5

## 9. ANSLUTNING AV VATTENKRETSEN

Förångare och kondensator är avsedda att bestå av GAS utvändig rörgång för vattenintag och vattenuttag (se diagrammet för utsikten). Vattenanslutningar till förångaren och kondensatorn ska göras i enlighet med det Outlook-diagrammet, med hänsyn till vatteninlopp och -utlopp.

Om luft, fukt eller damm kommer in i vattenkretsen kan problem uppstå. Tänk därför alltid på följande när du ansluter vattenkretsen:

1. Använd endast rena rör.
2. Håll röränden nedåt när du tar bort grader.
3. Täck röränden när du för in den genom väggen så att damm och smuts inte kommer in.



**Använd ett bra gängförseglingsmedel för att tätat anslutningarna. Förseglingen måste inte bara klara trycket och temperaturen i systemet, utan också vara motståndskraftig mot den använda glykol som finns i vattnet.**

**Vattenledningarnas yttre yta måste vara tillräckligt skyddad mot korrosion.**

## 10. VATTENFÖRBRUKNING, VATTENFLÖDE OCH VATTENKVALITET

För att enheten ska fungera korrekt krävs en minsta vattenvolym i systemet och vattenflödet genom förångaren måste ligga inom det driftområde som anges i tabellen nedan.

Tabell 4- Vattenflödets driftområde

	Minsta vattenvolym (l)	Min. vattenflöde	Max. vattenflöde
EWQ014	62	31 l/min	75 l/min
EWQ025	134	53 l/min	123 l/min
EWQ033	155	76 l/min	186 l/min
EWQ049	205	101 l/min	247 l/min
EWQ064	311	152 l/min	373 l/min



**Vattentrycket får inte överstiga det maximala arbetstrycket på 10 bar.**



**Vidtag lämpliga skyddsåtgärder i vattenkretsen för att se till att vattentrycket aldrig överstiger det högsta tillåtna arbetstrycket.**

## 11. ISOLERING AV RÖRLEDNINGAR

Hela vattenkretsen, inklusive alla rörledningar, måste isoleras för att förhindra kondensering och minskning av kylkapaciteten.

### 11.1 Frostskydd för BPHE- och återvinningsväxlare

Om värmeväxlarna är helt tomma och rengjorda med en frostskyddslösning kan ytterligare metoder användas mot frost. Följande skyddsmetoder måste beaktas vid utformningen av systemet som helhet:

1. kontinuerlig cirkulation av vattenflödet i rörledningar och värmeväxlare.
2. tillsats av en lämplig mängd glykol i vattenkretsen eller, som alternativ, ytterligare värmeisolering och uppvärmning av exponerade rörledningar (internt och externt i enheten).
3. om enheten inte fungerar under vinterhalvåret, tömning och rengöring av värmeväxlaren.  
Det är installatörens och/eller den lokala underhållspersonalens ansvar att se till att de beskrivna metoderna för frostskydd används.  
Se till att ett lämpligt frostskydd alltid upprätthålls. Om du inte följer instruktionerna ovan kan det leda till att enheten skadas.

Skador orsakade av frost är uteslutna från garantin, därför fråntar sig Daikin Applied Europe S.p.A allt ansvar.

## 12. FÄLTKONTROLLER



**Alla ledningar och komponenter måste installeras av en auktoriserad elektriker och måste uppfylla relevanta europeiska och nationella bestämmelser.**

**Fältledningarna måste utföras i enlighet med det kopplingsschema som medföljer enheten och enligt nedanstående anvisningar.**

**Se till att använda en särskild strömkrets. Använd aldrig en strömförsörjning som delas av en annan apparat.**



**När du tar bort dörren till kontrollskåpet ska du koppla bort displaykabeln innan du tar bort panelen helt och hållet. Displaykabeln kan kopplas bort utan att du behöver låsa upp någon spärr.**

### 12.1 Krav på strömkretsar och kablar

1. Den elektriska strömförsörjningen till aggregatet ska vara ordnad så att det kan slås på eller av oberoende av den elektriska strömförsörjningen till andra delar av anläggningen och utrustningen i allmänhet.
2. En strömkrets måste tillhandahållas för anslutning av enheten. Denna krets måste skyddas med nödvändiga säkerhetsanordningar, dvs. en strömbrytare, en långsam säkring på varje fas och en jordfelsdetektor. Rekommenderade säkringar anges i det kopplingsschema som medföljer enheten.



**Stäng av huvudströmbrytaren innan du gör några anslutningar (stäng av strömbrytaren, ta bort eller slå av säkringarna).**

### 12.2 Anslutning av den vattenkylda vattenkylarens strömförsörjning

1. Installera kabelgenomföringen för att täta kabeln till huvudströmförsörjningen ordentligt.
2. Anslut strömkretsen till den elektriska strömmen med hjälp av en lämplig kabel N, L1, L2 och L3 på enheten (kabelavsnitt 2,5~ 16 mm<sup>2</sup>).
3. Anslut jordledaren (gul/grön) till jordanslutningen PE.

### 12.3 Punkt som bör uppmärksammas när det gäller kvaliteten på den offentliga elförsörjningen

- Utrustningen uppfyller följande krav EN/IEC 61000-3-11 förutsatt att systemimpedansen  $Z_{sys}$  är mindre än eller lika med  $Z_{max}$  vid gränssnittspunkten mellan användarens förbrukning och det allmänna systemet. Det åligger installatören eller användaren av utrustningen att se till, vid behov genom samråd med distributionsnätoperatören, att utrustningen endast ansluts till ett nät med en systemimpedans  $Z_{sys}$  som är mindre än eller lika med  $Z_{max}$ .

Tabell 5- Impedans Z

	$Z_{max}$ ( $\Omega$ )
EWQ014	0,28
EWQ025	0,23
EWQ033	0,21
EWQ049	0,22
EWQ064	0,20

- Endast för EWQ014~064: Utrustning som uppfyller följande krav EN/IEC 61000-3-12

### 12.4 Förbindelsekablar

- Spänningsfri kontakt

PCB är försedd med några spänningsfria kontakter för att indikera enhetens status. Dessa spänningsfria kontakter kan anslutas enligt beskrivningen i kopplingsschemat.

- Fjärrstyrda ingångar

Förutom de spänningsfria kontakterna finns det även möjlighet att installera fjärrstyrda ingångar.

De kan installeras enligt kopplingsschemat.

### 13. OPERATÖRENS ANSVAR

Det är viktigt att operatören får lämplig utbildning och blir bekant med systemet innan han/hon använder enheten. Förutom att läsa denna handbok måste operatören studera mikroprocessorns bruksanvisning och kopplingsdiagrammet för att förstå startsekvensen, driften, avstängningssekvensen och driften av alla säkerhetsanordningar.

Under enhetens första startfas finns en av tillverkaren auktoriserad tekniker tillgänglig för att besvara eventuella frågor och ge instruktioner om hur man använder enheten på rätt sätt.

Verksamhetsutövaren ska föra ett register över driftsdata för varje R41 installerad enhet. En annan registrering måste också föras för alla periodiska underhålls- och assistansåtgärder.

Om operatören noterar onormala eller ovanliga driftförhållanden, rekommenderas det att kontakta den tekniska servicen som godkänts av tillverkaren.



***Om enheten är avstängd kan kompressoroljevermaren inte användas. När aggregatet är återanslutet till elnätet ska du låta kompressoroljevermaren vara laddad i minst 6 timmar innan du startar aggregatet igen.***

***Om denna regel inte följs kan kompressorerna skadas på grund av att det samlas för mycket vätska i dem.***

---

Den här enheten är en stor investering och förtjänar uppmärksamhet och omsorg som krävs för att hålla utrustningen i gott skick.

Vid drift och underhåll är det dock viktigt att följa följande anvisningar:

- Låt inte obehörig och/eller okvalificerad personal komma åt enheten.
- Det är förbjudet att röra vid de elektriska komponenterna utan att ha öppnat enhetens huvudströmbrytare och stängt av strömmen.
- Det är förbjudet att röra vid de elektriska komponenterna utan att använda en isolerande plattform. Rör inte vid de elektriska komponenterna om det finns vatten och/eller fukt.
- Kontrollera att alla åtgärder på köldmediekretsen och på komponenterna under tryck utförs uteslutande av kvalificerad personal.
- Byte av kompressorer får endast utföras av kvalificerad personal.
- Skarpa kanter och kondensorsektionens yta kan orsaka skador. Undvik direktkontakt och använd lämpliga skyddsanordningar.
- För inte in fasta föremål i vattenledningarna när enheten är ansluten till systemet.
- Det är absolut förbjudet att ta bort alla skydd för rörliga delar.

Om enheten stannar plötsligt ska du följa instruktionerna i bruksanvisningen för kontrollpanelen som ingår i den dokumentation som levereras till slutanvändaren.

Det rekommenderas starkt att utföra installation och underhåll tillsammans med andra personer.



***Undvik att installera enheten i områden som kan vara farliga vid underhållsarbete, t.ex. plattformar utan räcken eller räcken eller områden som inte uppfyller kraven på avstånd runt enheten.***

---

## 14. UNDERHÅLL

Tabell 6- R410A Tryck- och temperaturtabell

°C	Bar	°C	Bar	°C	Bar
-13	5,22	14	12,30	41	24,95
-12	5,41	15	12,65	42	25,56
-11	5,60	16	13,02	43	26,18
-10	5,79	17	13,39	44	26,81
-9	6,00	18	13,77	45	27,45
-8	6,20	19	14,15	46	28,10
-7	6,42	20	14,55	47	28,77
-6	6,63	21	14,95	48	29,44
-5	6,86	22	15,37	49	30,13
-4	7,09	23	15,79	50	30,84
-3	7,32	24	16,22	51	31,55
-2	7,56	25	16,65	52	32,28
-1	7,81	26	17,10	53	33,02
0	8,06	27	17,56	54	33,78
1	8,32	28	18,02	55	34,55
2	8,59	29	18,49	56	35,33
3	8,86	30	18,98	57	36,13
4	9,14	31	19,47	58	36,95
5	9,42	32	19,97	59	37,78
6	9,71	33	20,48	60	38,62
7	10,01	34	21,01	61	39,48
8	10,32	35	21,54	62	40,36
9	10,63	36	22,08	63	41,25
10	10,95	37	22,63	64	42,16
11	11,27	38	23,20	65	43,09
12	11,61	39	23,77	66	44,04
13	11,95	40	24,36	67	45,01

### 14.1 Rutinunderhåll

Denna enhet måste underhållas av kvalificerade tekniker. Innan arbetet med systemet påbörjas ska personalen försäkra sig om att alla säkerhetsåtgärder har vidtagits.

Om underhållet av enheterna försummas kan alla delar av enheterna (kompressorer, ramar, rör osv.) försämrats, vilket kan få negativa effekter på prestanda och funktionalitet.

Det finns två olika underhållsnivåer som kan väljas beroende på typ av tillämpning (kritisk/icke-kritisk) eller installationsmiljö (mycket aggressiv).

Exempel på kritiska tillämpningar är processkyllning, datacenter osv.

Mycket aggressiva miljöer kan definieras på följande sätt:

- Industriell miljö (med möjlig koncentration av rök från förbränning och kemiska processer).
- Kustmiljö.
- Mycket förorenad stadsmiljö.
- Landsbygdsmiljö nära djurspillning och gödningsmedel och hög koncentration av avgaser från dieselgeneratorer.
- Ökenområden med risk för sandstormar.
- Kombinationer av ovanstående.
- Enheter som utsätts för en mycket aggressiv miljö kan drabbas av korrosion på kortare tid än enheter som installeras i en standardmiljö. Korrosion orsakar en snabb rostning av ramkärnan, vilket följaktligen minskar enhetens livslängd. För att undvika detta är det nödvändigt att regelbundet tvätta ramytorna med vatten och lämpliga rengöringsmedel.
- Om en del av färgen på enhetens ram har lossnat är det viktigt att stoppa den progressiva försämringen genom att måla om de utsatta delarna med lämpliga produkter. Kontakta fabriken för att få de nödvändiga produktspecifikationerna.
- Om det bara finns salthaltiga avlagringar räcker det med att skölja delarna med sötvatten.



**Allt elektriskt underhåll måste utföras av kvalificerad personal. Se till att systemet är avstängt och att huvudströmbrytaren är öppen. Om denna regel inte följs kan det leda till allvarlig personskada. När enheten är avstängd, men fränkopplingsbrytaren är i stängt läge, kommer de oanvända kretsarna fortfarande att vara aktiva.**

Underhållet av elsystemet består av att tillämpa några allmänna regler enligt följande:

1. Den ström som absorberas av kompressorn måste jämföras med det nominella värdet. Normalt är värdet av den D-EIMHP01501-22\_01SV 13/20

absorberade strömmen lägre än det nominella värdet som motsvarar absorptionen av kompressorns fulla belastning vid maximala driftförhållanden.

- Minst en gång var tredje månad ska alla säkerhetskontroller göras för att verifiera att de fungerar. Varje apparat kan med åldern förändra sin driftpunkt och detta måste övervakas för att justera den eller byta ut den. Pumpspärrar och flödesbrytare måste kontrolleras för att se till att de bryter styrkretsen om de ingriper.

I tabell 7 listas alla underhållsaktiviteter för standardprogram och standardmiljö.

I tabell 8 listas alla underhållsåtgärder för kritiska tillämpningar eller mycket aggressiva miljöer.

**Tabell 7- Standardplan för rutinmässigt underhåll**

Förteckning över aktiviteter	Månadsvis Årligen/Säsongvis		
	Veckovis	(anm 1)	(anm. 2)
<b>Allmänt:</b>			
Läsning av driftsdata (anm. 3)	X		
Visuell inspektion av enheten för eventuella skador och/eller lossning		X	
Verifiering av värmeisoleringens integritet		X	
Rengöring		X	
Måla vid behov			X
Analys av vatten (4)			X
Kontrollera flödesbrytarens funktion		X	
<b>Elektrisk installation:</b>			
Verifiering av startsekvensen			X
Kontrollera slitaget på kontaktorn - byt ut om nödvändigt			X
Kontrollera att alla elektriska terminaler är täta - dra åt vid behov		X (kvartalsvis)	
Rengör insidan av elcentralen			X
Visuell inspektion av komponenterna för att upptäcka eventuella tecken på		X	
Kontrollera kompressorns funktion och det elektriska motståndet		X	
<b>Kylkrets:</b>			
Kontrollera om det finns något läckage av köldmedium (läckagetest)		X	
Analysera kompressorns vibrationer			X
<b>Hydraulisk krets:</b>			
Kontrollera om det finns något vattenläckage		X	
Kontrollera hydrauliska anslutningar		X	
Kontrollera trycket vid värmeväxlarens vattenintag		X	
Rengör vattenfiltret			X
Kontrollera glykolkoncentrationen			X
Kontrollera vattenflödet		X	
<b>BPHE :</b>			
Kontrollera rengöringen av BPHE			X

**Anteckningar:**

- Månadsaktiviteterna omfattar alla veckovisa aktiviteter.
- Den årliga (eller säsongsvisa) verksamheten omfattar alla vecko- och månadsaktiviteter.
- Daglig avläsning av enhetens driftvärden gör det möjligt att upprätthålla höga observationsstandarder.
- Kontrollera om det finns upplösta metaller.
- Rengör kondensatorbänkarna med rent vatten och vattenväxlar med lämpliga kemikalier. Partiklar och fibrer kan täppa till värmeväxlarna. När det gäller vattenväxlar, var uppmärksam om vatten med hög halt av kalciumkarbonat används. Ökat tryckfall eller minskad värmeeffektivitet innebär att värmeväxlarna är igensatta. I miljöer med hög koncentration av luftburna partiklar kan det vara nödvändigt att rengöra kondensatorbanken oftare.
- Enheter som placeras eller förvaras i en mycket aggressiv miljö under lång tid utan att vara i drift omfattas fortfarande av dessa rutinunderhållsåtgärder.

Tabell 8- Plan för rutinmässigt underhåll för kritiska tillämpningar och/eller mycket aggressiv miljö

Förteckning över verksamheter (anm. 8)	Månadsvis Årligen/Säsongvis		
	Veckovis	(anm. 1)	(anm. 2)
<b>Allmänt:</b>			
Läsning av driftsdata (anm. 3)	X		
Visuell inspektion av enheten för eventuella skador och/eller lossning		X	
Verifiering av värmeisoleringens integritet		X	
Rengöring		X	
Måla vid behov			X
Analys av vatten (4)			X
Kontrollera flödesbrytarens funktion		X	
<b>Elektrisk installation:</b>			
Verifiering av startsekvensen			X
Kontrollera slitaget på kontaktorn - byt ut om nödvändigt			X
Kontrollera att alla elektriska terminaler är täta - dra åt vid behov			X
Rengör insidan av elcentralen		X	
Visuell inspektion av komponenterna för att upptäcka eventuella tecken på		X	
Kontrollera kompressorns funktion och det elektriska motståndet		X	
Mät kompressormotorns isolering med Megger			X
<b>Kylkrets:</b>			
Kontrollera om det finns något läckage av köldmedium (läckagetest)		X	
Analysera kompressorns vibrationer			X
<b>Hydraulisk krets:</b>			
Kontrollera om det finns något vattenläckage		X	
Kontrollera hydrauliska anslutningar		X	
Kontrollera trycket vid värmeväxlarens vattenintag		X	
Rengör vattenfiltret			X
Kontrollera glykolkoncentrationen			X
Kontrollera vattenflödet		X	
<b>BPHE:</b>			
Kontrollera rengöringen av BPHE			X

**Anteckningar:**

7. Månadsaktiviteterna omfattar alla veckovisa aktiviteter.
8. Den årliga (eller säsongsvisa) verksamheten omfattar alla vecko- och månadsaktiviteter.
9. Daglig avläsning av enhetens driftvärden gör det möjligt att upprätthålla höga observationsstandarder.
10. Kontrollera om det finns upplösta metaller.
11. Rengör kondensatorbänkarna med rent vatten och vattenvärmväxlare med lämpliga kemikalier. Partiklar och fibrer kan täppa till värmväxlarna. När det gäller vattenväxlare, var uppmärksam om vatten med hög halt av kalciumkarbonat används. Ökat tryckfall eller minskad värmeeffektivitet innebär att värmväxlarna är igensatta. I miljöer med hög koncentration av luftburna partiklar kan det vara nödvändigt att rengöra kondensatorbanken oftare.
12. Enheter som placeras eller förvaras i en mycket aggressiv miljö under lång tid utan att vara i drift omfattas fortfarande av dessa rutinunderhållsåtgärder.

## 15. SERVICE OCH BEGRÄNSAD GARANTI

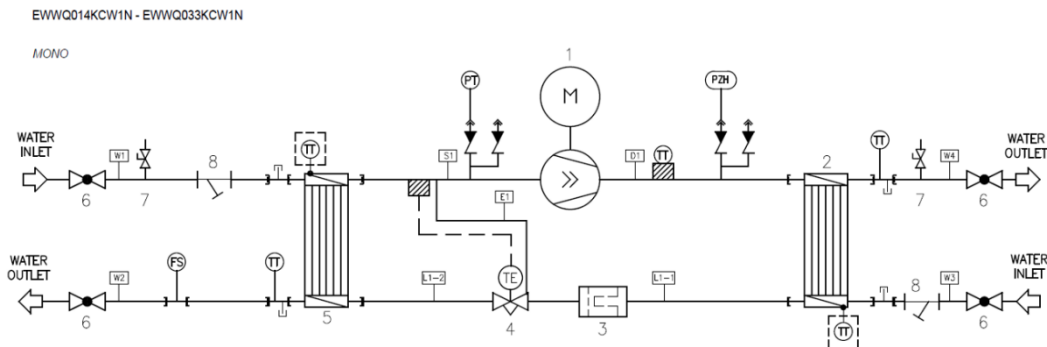
Alla enheter är fabrikstestade och garanteras i 12 månader från och med första start eller 18 månader från och med leverans.

Dessa enheter har utvecklats och konstruerats i enlighet med höga kvalitetsstandarder för att garantera flera års felfri drift. **Enheten kräver dock underhåll även under garantiperioden från och med installationstillfället och inte bara från och med idrifttagningsdatumet.** Vi rekommenderar starkt att du ingår ett underhållsavtal med en servicefirma som är auktoriserad av tillverkaren för att säkerställa effektiv och problemfri service, tack vare vår personals expertis och erfarenhet.

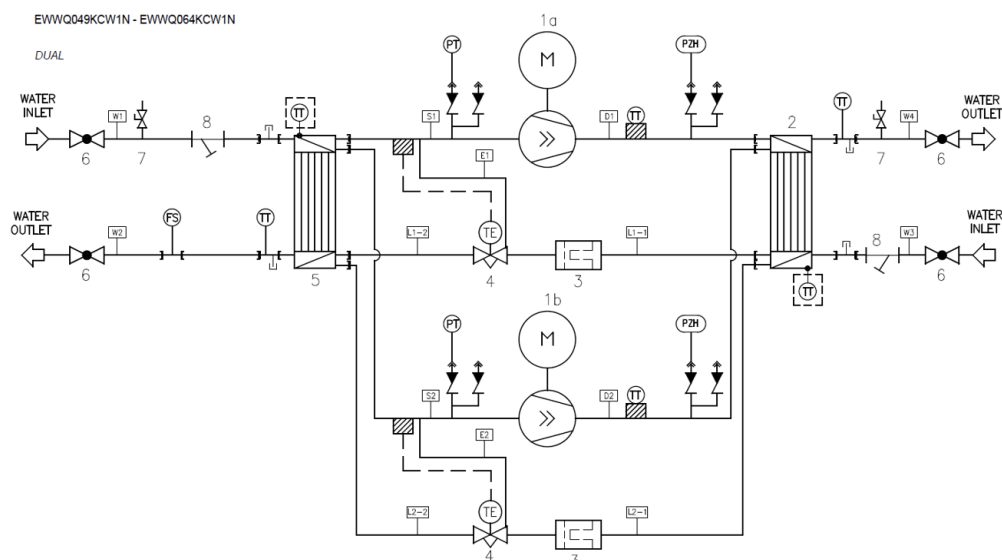
Man måste komma ihåg att om man använder enheten på ett olämpligt sätt, över dess driftgränser eller inte utför korrekt underhåll i enlighet med denna manual, kan garantin ogiltigförklaras. Observera följande punkter för att uppfylla garantigränserna:

1. Enheten ska inte fungera över de angivna gränserna.
2. Den elektriska strömförsörjningen måste ligga inom spänningsgränserna och vara utan spänningsövertoner eller plötsliga förändringar.
3. Den trefasiga strömförsörjningen får inte ha en obalans mellan faserna som överstiger 3 %. Enheten måste förbli avstängd tills elproblemet har lösts.
4. Ingen mekanisk, elektrisk eller elektronisk säkerhetsanordning får inaktiveras eller åsidosättas.
5. Det vatten som används för att fylla vattenkretsen måste vara rent och lämpligt behandlat. Ett mekaniskt filter skall installeras vid den punkt som ligger närmast BPHE-inloppet.
6. Värdet på BPHE-vattenflödet måste inkluderas i det angivna intervallet för den aktuella enheten, se CSS-programvaran.

Figur 3- Schema för köldmediekrets EWWQ 014 - 033 KCW1N



Figur 4- Schema för köldmediekrets EWWQ 049 - 064 KCW1N





**TECKENFÖRKLARING**

POS.	KOMPONENT
1	KOMPRESSOR
2	KONDENSATOR (NPHE)
3	TORKFILTER
4	TERMOSTATISK EXPANSIONSVENTIL
5	FÖRÅNGARE (BPHE)
6	KULVENTIL (TILLVAL)
7	LUFTRENINGSVENTIL (TILLVAL)
8	VATTENFILTER (TILLVAL)
9	ACKUMULATOR
10	AVSTÄNGNINGSVENTIL FÖR UTFLÖDE
11	SIKTGLAS
12	KYLMAGNETVENTIL
13	VÄTSKESTOPPVENTIL

POS.	KOMPONENTANSLUTNING
D1	KOMPRESSOR-KONDENSATOR
L1-1/L2-1	KONDENSATOR-TERMOSTATISK EXPANSIONS- VENTIL
L1-2/L2-2	TERMOSTATISK EXPANSIONS- VENTIL-FÖRÅNGARE
S1	FÖRÅNGARE-KOMPRESSOR
S1-1	FÖRÅNGARE-ACKUMULATOR
S1-2	ACKUMULATOR-KOMPRESSOR
W1/W3	VATTENINTAG ( Inkluderad sats men valfri montering.)
W2/W4	VATTENUTLOPP ( Inkluderad sats men valfri montering.)
E1/E2	JÄMSTÄLLT RÖR
INSTRUMENT	
TT	TEMPERATURGIVARE
PT	TRYCKGIVARE (6,5 bar)
PZH	HÖGTRYCKSBRYTARE (40,7 bar)
FS	Flödesbrytare

## 16. INNAN DU BÖRJAR



*Enheten får inte startas, inte ens för en mycket kort stund innan kontrollistan före idrifttagandet har fyllts i fullständigt.*

**Tabell 9- Standardsteg som ska genomgås innan enheten startas**

Kryssa för när det har kontrollerats		
<input type="checkbox"/>	1	Kontrollera om det finns yttre skador
<input type="checkbox"/>	2	Installera huvudsäkringar, jordfelsdetektor och huvudströmbrytare. Rekommenderade säkringar: aM enligt IEC standard 269-2. Se kopplingsschemat för storlek.
<input type="checkbox"/>	3	Tillför huvudspänningen och kontrollera att den ligger inom de tillåtna gränserna $\pm 10\%$ av märkplåtens nominella värde. Den elektriska huvudströmsförsörjningen ska vara ordnad så att den kan slås på eller stängas av oberoende av elförsörjningen till andra delar av anläggningen och utrustningen i allmänhet. Se kopplingsschemat, terminaler N, L1, L2, L3 och PE.
<input type="checkbox"/>	4	Tillför vatten till förångaren och kondensatorn och kontrollera att vattenflödet ligger inom de gränser som anges i tabellen under "Vattenfyllnad, flöde och kvalitet".
<input type="checkbox"/>	5	Rörledningarna måste rensas helt och hållet. Se även kapitlet "Kontroll av vattenkretsen".
<input type="checkbox"/>	6	Anslut flödesbrytare och pumpkontakter så att enheten endast kan tas i drift när vattenpumparna är igång och vattenflödet är tillräckligt. Se till att ett vattenfilter är installerat.
<input type="checkbox"/>	7	Anslut fältledningarna till pumparna start-stopp.
<input type="checkbox"/>	8	Anslut fältledningarna för fjärrstyrning.

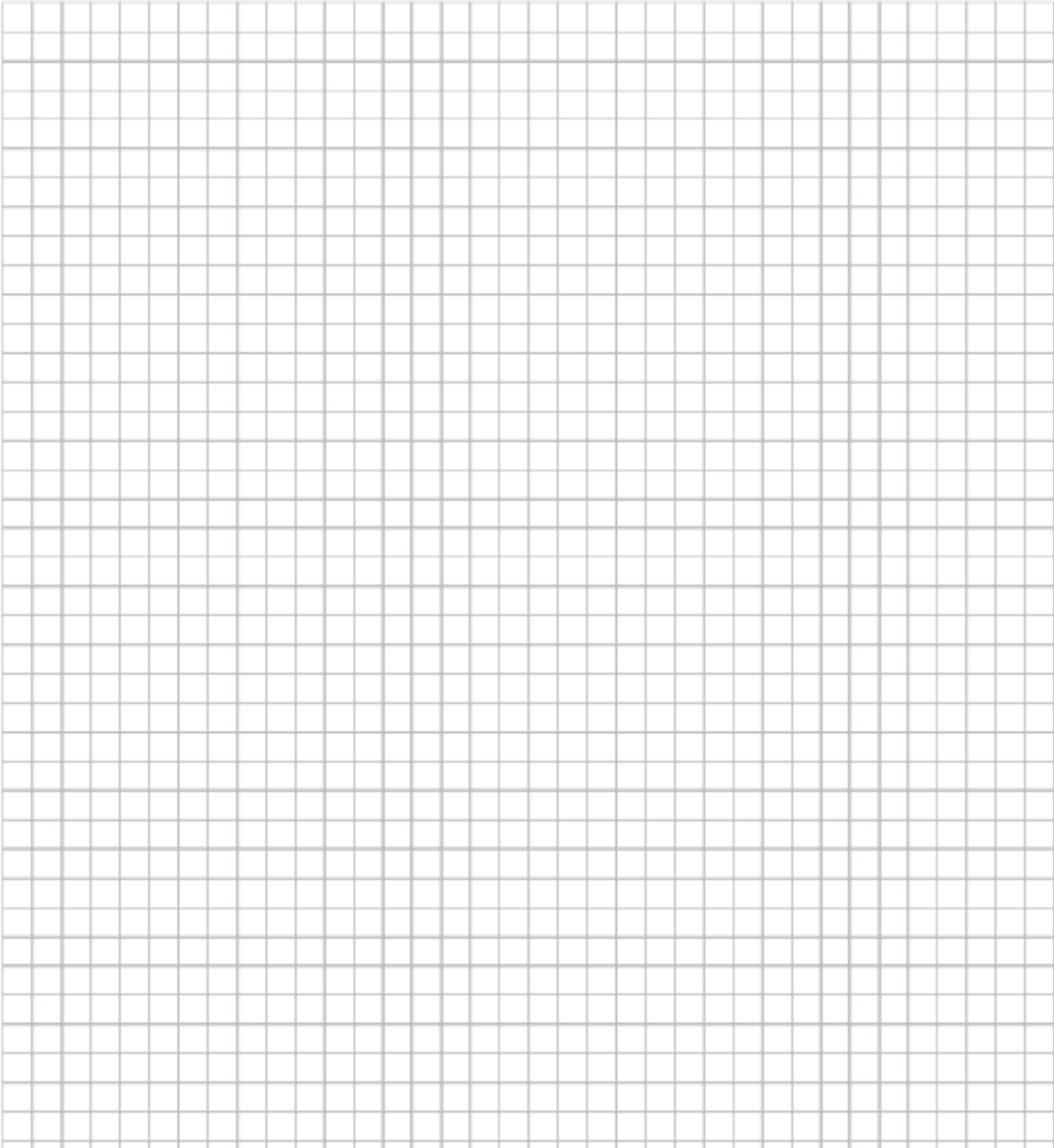
**Jag bekräftar att jag har utfört och kontrollerat alla ovan nämnda punkter.**

Datum

Underskrift

Behåll den för framtida referens

**ANMÄRKNINGAR**



*Denna publikation är endast avsedd som information och utgör inte ett erbjudande som är bindande för Daikin Applied Europe S.p.A. Daikin Applied Europe S.p.A. har sammanställt innehållet i denna publikation efter bästa förmåga. Ingen uttrycklig eller underförstådd garanti ges för fullständighet, noggrannhet, tillförlitlighet eller lämplighet för särskilda ändamål för innehållet och de produkter och tjänster som presenteras där. Specifikationerna kan ändras utan föregående meddelande. Se de uppgifter som meddelas vid beställningen. Daikin Applied Europe S.p.A. avvisar uttryckligen allt ansvar för direkta eller indirekta skador, i vidaste bemärkelse, som uppstår till följd av eller är relaterade till användningen och/eller tolkningen av denna publikation. Allt innehåll är upphovsrättsskyddat av Daikin Applied Europe S.p.A.*

**DAIKIN APPLIED EUROPE S.p.A.**

Via Piani di Santa Maria, 72 - 00072 Ariccia (Rom) - Italien

Tfn: (+39) 06 93 73 11 - Fax: (+39) 06 93 74 014

<http://www.daikinapplied.eu>