



Bewerking	01
Datum	11/2022
Vervangt	D-EIMHP01501-22_00NL

**Handleiding voor installatie, gebruik en onderhoud
D-EIMHP01501-22_01NL**

WATERGEKOELDE WARMTEPOMPEN VERPAKT

**EWQ014KCW1N
EWQ025KCW1N
EWQ033KCW1N
EWQ049KCW1N
EWQ064KCW1N**

INDEX

1.	INLEIDING	4
1.1	Opties en eigenschappen	5
2.	WERKINGSBEREIK	6
3.	BELANGRIJKSTE ONDERDELEN	7
4.	KEUZE VAN DE LOCATIE	7
5.	INSPECTIE EN BEHANDELING VAN DE EENHEID	7
6.	UITPAKKEN EN PLAATSEN VAN DE EENHEID	7
7.	BELANGRIJKE INFORMATIE INZAKE HET GEBRUIKTE KOELMIDDEL	7
8.	CONTROLE VAN HET WATERCIRCUIT	8
9.	AANSLUITING VAN HET WATERCIRCUIT	10
10.	VULLEN, DEBIET EN KWALITEIT VAN HET WATER	10
11.	ISOLATIE LEIDINGEN	10
11.1	Antivriesbescherming voor BPHE en warmtewisselaars voor terugwinning	10
12.	VELDBEDRADING	11
12.1	Stroomcircuit en kabelvereisten	11
12.2	Verbinding van de stroomvoorziening met het watergekoelde koelaggregaat	11
12.3	Aandachtspunt betreffende kwaliteit van het openbare elektriciteitsnet	11
12.4	Verbindingskabels	11
13.	VERANTWOORDELIJKHEDEN VAN DE OPERATOR	12
14.	ONDERHOUD	13
14.1	Routineonderhoud	13
15.	SERVICE EN BEPERKTE GARANTIE	16
16.	VOOR HET OPSTARTEN	18

LIJST VAN TABELLEN

Tabel 1 - Technische specificaties	4
Tabel 2 - Elektrische specificaties	4
Tabel 3 - Specificaties waterkwaliteit	9
Tabel 4 - Werkingsbereik waterdebiet	10
Tabel 5 - Impedantie Z	11
Tabel 6 - R410A Tabel met druk / temperatuur	13
Tabel 7 - Standaardprogramma gewoon onderhoud	14
Tabel 8 - Programma gewoon onderhoud voor kritieke toepassing en/of zeer agressieve omgeving	15
Tabel 9 - Standaard te controleren stappen voorafgaand aan het opstarten van het systeem	18

LIJST VAN AFBEELDINGEN

Afbeelding 1- Werkingslimieten op EWWQ014-033	6
Afbeelding 2 - Werkingslimieten EWWQ049-064	6
Afbeelding 3 - Schema koelcircuit EWWQ 014 - 033 KCW1N	17
Afbeelding 4 - Schema koelcircuit EWWQ 049 - 064 KCW1N	17



Lees deze handleiding aandachtig door alvorens de eenheid op te starten. Gooi deze niet weg. Houd de handleiding in uw bestanden voor toekomstige raadpleging.

Onjuiste installatie of aansluiting van uitrustingen of accessoires kan de oorzaak zijn van elektrische schokken, kortsluiting, lekkage, brand of andere schade aan de uitrusting. Verzekeer u ervan alleen accessoires, optionele uitrustingen en reservedelen te gebruiken die zijn vervaardigd door Daikin en die specifiek ontworpen zijn voor gebruik met de uitrusting en laat deze door een vakman installeren.

Bij twijfel over installatieprocedures of gebruik kunt u altijd contact opnemen met uw Daikindealer voor advies en informatie.

De Engelse tekst is de originele handleiding. Teksten in andere talen zijn vertalingen van de originele handleiding.

1. INLEIDING

De verpakte watergekoelde koelaggregaten EWWQ-KC van Daikin zijn ontworpen voor installatie binnen en worden gebruikt voor koelings- en/of verwarmingstoepassingen. De eenheden zijn beschikbaar in 7 standaard afmetingen met een nominale koelcapaciteit van 14 tot 64 kW.

De EWWQ-eenheden kunnen worden gecombineerd met ventilatorluchtkoelers of luchtbehandelingseenheden van Daikin voor luchtregelingsdoeleinden. Ze kunnen ook worden gebruikt voor het leveren van gekoeld water voor proceskoeling.

Deze installatiehandleiding beschrijft de procedures voor het uitpakken, installeren en aansluiten van de EWWQ-eenheden.

Dit apparaat is bedoeld voor gebruik door deskundige of getrainde gebruikers in winkels, in de lichte industrie en op boerderijen, of voor commercieel gebruik door leken.

Het geluidsdrukniveau is lager dan 70 dB(A).

Tabel 1 - Technische specificaties ⁽¹⁾

Algemeen EWWQ		014	025	033
Afmetingen HxWxD	(mm)	600x600x600		
Machinegewicht	(kg)	120	170	175
Aansluitingen				
Waterinlaat		G1		
Waterafvoer		G1		
Algemeen EWWQ		049	064	
Afmetingen HxWxD	(mm)	600x600x1200		
Machinegewicht	(kg)	310	340	
Aansluitingen				
Waterinlaat		G 1-1/2		
Waterafvoer		G 1-1/2		

Tabel 2 - Elektrische specificaties ⁽¹⁾

Algemeen EWWQ		014-064
Voeding		
Fase		3N~
Frequentie	(Hz)	50
Voltage	(V)	400
Spanningstolerantie	(%)	±10

⁽¹⁾ Zie bedieningshandleiding, bedradingschema of technische-gegevensboek voor de complete lijst van specificaties, opties en eigenschappen.

1.1 Opties en eigenschappen

Opties

- BMS-verbinding optionele kaart connectiviteitskit:
 - MODBUS TCP/IP
 - BACNET MSTP
 - BACNET TCP/IP
 - Gebruikersinterface op afstand
 - Kit geluidsarme werking (geïnstalleerd in open ruimte)
 - Temperatuurkit inlaatwater
 - Master/slave watertemperatuurkit
 - Modem voor Daikin On Site
-

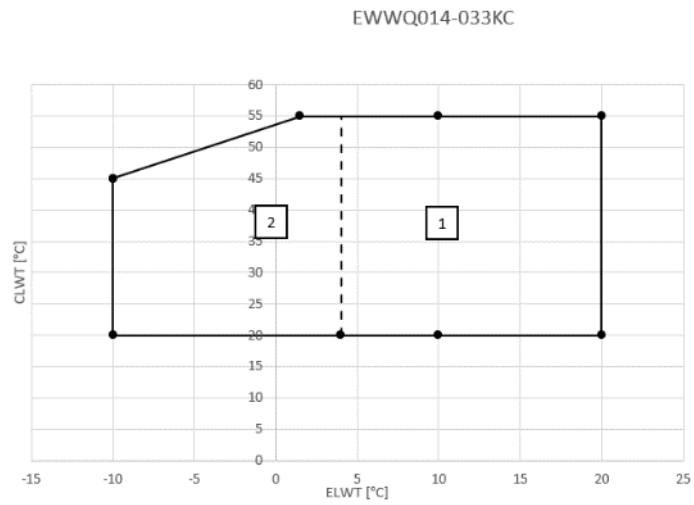
Standaard eigenschappen

- Glycoltoepassing voor gekoeld-watertemperatuur tot -10°C .
- Aangedreven contact
- Algemeen alarm
- Spanningsvrije digitale contacten
 - werking algemeen
 - Omkeerklep
 - Verdampers waterpomp
 - Condensator waterpomp
 - Reserveverwarming

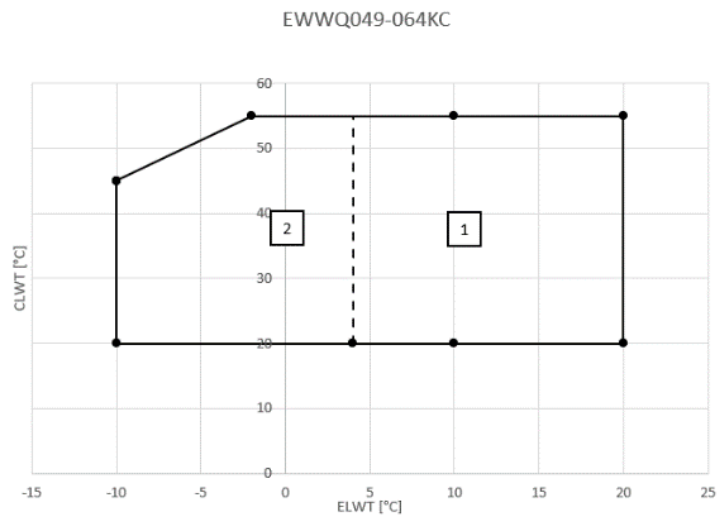
- Aanpasbare ingangen op afstand
 - start/stop op afstand
 - koeling/verwarming op afstand
 - dubbel setpoint
 - Extern Alarm
 - Reset setpoint

2. WERKINGSBEREIK

Afbeelding 1- Werkingslimieten op EWWQ014-033



Afbeelding 2 - Werkingslimieten EWWQ049-064



- ELWT: Watertemperatuur uitlaat verdamper
- CLWT: Temperatuur uitgaand water condensor
- 1: Werking met water
- 2: Werking met glycol (onder ELWT=4°C)

3. BELANGRIJKSTE ONDERDELEN

1. Compressor
2. Verdampers
3. Condensator
4. Schakelbord
5. Gekoeld water in
6. Gekoeld water uit
7. Condensator water uit
8. Condensator water in
9. Temperatuursensor inlaatwater verdampers (als accessoire)
10. Temperatuursensor uitlaatwater verdampers
11. Temperatuursensor inlaatwater condensator (als accessoire)
12. Temperatuursensor uitlaatwater condensator
13. Digitale regelaar en display
14. Stroomtoevoer
15. Kogelklep (geïnstalleerd in open ruimte)
16. Waterfilter (geïnstalleerd in open ruimte)
17. Luchtzuiveringsklep (geïnstalleerd in open ruimte)
18. T-verbinding voor luchtzuivering (geïnstalleerd in open ruimte)
19. Debietregelaar (met T-verbinding) (geïnstalleerd in open ruimte)
20. Hoofdschakelaar

4. KEUZE VAN DE LOCATIE

De eenheden zijn ontworpen voor installatie binnen en moeten worden geïnstalleerd op een locatie die aan de volgende vereisten voldoet:

1. Het fundament is voldoende stevig om het gewicht van de eenheid te ondersteunen en de vloer is vlak om het opwekken van trilling en geluid te voorkomen.
2. De ruimte rondom de eenheid is toereikend voor de bediening.
3. Er is geen brandgevaar door lekkage van niet-ontvlambare gassen.
4. Kies de locatie van de eenheid zodanig dat het geluid dat de eenheid genereert niemand stoort.
5. Verzeker u ervan dat water geen enkele schade kan veroorzaken aan de locatie in geval dat uit de eenheid druppelt.

De uitrusting is niet bedoeld voor gebruik in een potentieel explosieve atmosfeer.

5. INSPECTIE EN BEHANDELING VAN DE EENHEID

Na levering moet de eenheid worden gecontroleerd, elke schade moet onmiddellijk worden gerapporteerd aan de verzekeraar van de vervoerder.

6. UITPAKKEN EN PLAATSEN VAN DE EENHEID

1. Snijd de strips door en verwijder de kartonnen doos van de eenheid.
2. Snijd de strips door en verwijder de kartonnen doos met waterleidingen van de pallet.
3. Verwijder de vier schroeven waarmee de eenheid aan de pallet is bevestigd.
4. Nivelleer de eenheid in beide richtingen.
5. Gebruik vier ankerbouten met M8 schroefdraad om de eenheid in beton te bevestigen (rechtstreeks of met gebruik van de staande steunen).
6. Verwijder de voorplaat bediening.

7. BELANGRIJKE INFORMATIE INZAKE HET GEBRUIKTE KOELMIDDEL

Dit product bevat gefluoreerde broeikasgassen, die onder het Kyoto-protocol vallen. Zorg ervoor dat het gas niet wordt afgegeven aan de atmosfeer.

Type koelmiddel:	R410A
GWP ⁽²⁾ waarde:	2090

De hoeveelheid koelmiddel is vermeld op het typeplaatje van de eenheid.

⁽²⁾ GWP = aardopwarmingsvermogen

8. CONTROLE VAN HET WATERCIRCUIT

De eenheden zijn uitgerust met waterinlaten en -uitlaten voor de aansluiting op een gekoeld-watercircuit en op een heet-watercircuit. Deze circuits moeten worden geleverd door een erkend vakman en voldoen aan alle betreffende Europese en nationale wetgeving.



De eenheid mag alleen in een gesloten watercircuit worden gebruikt. De toepassing in een open watercircuit kan buitensporige corrosie van de waterleiding veroorzaken.

Controleer, alvorens verder te gaan met de installatie, de volgende punten:

▪ Extra onderdelen die niet met de eenheid zijn geleverd

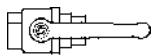
1. Er moet zodanig in een circulatiepomp worden voorzien dat deze het water rechtstreeks in een warmtewisselaar afvoert.
2. In alle lage punten van het systeem moeten afvoergaten zitten voor de volledige drainage van het circuit tijdens onderhoud of in geval van sluiting.
3. Anti-trilsystemen worden aanbevolen in alle waterleidingen die zijn aangesloten op de koeler ter vermindering van het belasten van de leidingen en het overbrengen van trilling en lawaai.

▪ Extra waterleidingen die met de eenheid zijn geleverd

Alle extra waterleidingen moeten worden geïnstalleerd op het systeem volgens het leidingenschema zoals beschreven in de bedieningshandleiding. De debietregelaar moet worden aangesloten zoals beschreven in het bedradingschema. Zie ook hoofdstuk "Voor het opstarten".

Plastic zak 1

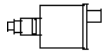
verdamer waterleiding



2x Kogelklep



1x Waterfilter



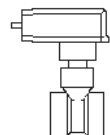
1x Luchtzuivering



1x T-verbinding voor luchtzuivering



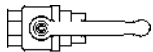
2x Leiding debietregelaar



1x debietregelaar + 1x T-verbinding

Plastic zak 2

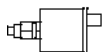
condensor waterleiding



2x Kogelklep



1x Waterfilter



1x Luchtzuivering

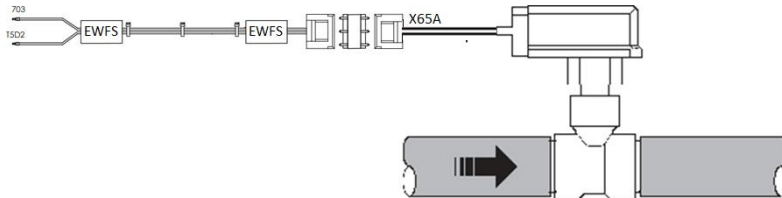


1x T-verbinding voor luchtzuivering

1. De debietregelaar moet worden geïnstalleerd in de wateruitlaat leiding van de verdamper ter voorkoming dat de eenheid werkt bij een waterdebiet die te klein is.



Het zeer belangrijk de debietregelaar te installeren zoals getoond op de afbeelding. Kijk wat de positie van de debietregelaar is ten opzichte van de richting van het waterdebiet. Als de debietregelaar in een andere richting is gemonteerd, is de eenheid niet afdoende beschermd tegen vorst.



Een speciale aansluitklem is aangebracht in de schakelkast voor de elektrische aansluiting van de debietregelaar. Zie het bedradingsschema

2. Er moeten afsluitkleppen worden geïnstalleerd op de eenheid zodat er normaal onderhoud aan het waterfilter kan worden uitgevoerd zonder het hele systeem af te tappen.
3. Luchtzuiveringskleppen moeten worden aangebracht in alle hoge punten van het systeem. De ontluchtingspunten moeten worden geplaatst op punten die goed toegankelijk zijn bij onderhoud.
4. Het waterfilter moet worden geïnstalleerd tegenover de eenheid ter verwijdering van vuil uit het water om schade aan de eenheid of een slechte werking van de verdamper of condensor te voorkomen. Het waterfilter moet regelmatig worden gereinigd.

Tabel 3 - Specificaties waterkwaliteit

DAE Eisen waterkwaliteit	BPHE
Ph (25 °C)	7,5 – 9,0
Elektrische geleidbaarheid [$\mu\text{S}/\text{cm}$] (25°C)	< 500
Chloride-ion [mg Cl- / l]	< 70
Sulfaat-ion [mg SO_4^{2-} / l]	< 100
Alkaliteit [mg CaCO_3 / l]	< 200
Totale hardheid [mg CaCO_3 / l]	75 ÷ 150
IJzer [mg Fe / l]	< 0,2
Ammoniumion [mg NH_4^+ / l]	< 0,5
Silica [mg SiO_2 / l]	-
Elementair chloor (mg Cl ₂ /l)	< 0,5

9. AANSLUITING VAN HET WATERCIRCUIT

De verdampers en condensoren zijn voorzien van GAS mannelijk pijpdraad voor de waterinlaat en -uitlaat (zie het overzichtsschema). De wateraansluitingen van verdampers en condensoren moeten worden gemaakt in overeenstemming met het overzichtsschema met inachtneming van de waterin- en uitlaat.

Als er lucht, vocht of stof in het watercircuit terechtkomt, kunnen er problemen optreden. Neem daarom bij de aansluiting van het watercircuit altijd de volgende regels in acht:

1. Gebruik alleen schone leidingen.
2. Houd het uiteinde van de leiding naar beneden bij het verwijderen van bramen.
3. Dek het leidinguiteinde af bij het doorvoeren door een muur zodat er geen stof en vuil in kan komen.



Gebruik een goede schroefdraadafdichting voor de afdichting van de verbindingen. De afdichting moet de druk en temperaturen van het systeem kunnen weerstaan, zij moet ook bestand zijn tegen het gebruik van glycol in het water.

De buitenoppervlakken van de waterleidingen moeten afdoende worden beschermd tegen corrosie.

10. VULLEN, DEBIET EN KWALITEIT VAN HET WATER

Om u te verzekeren van een correcte werking van de eenheid is een minimum watervolume vereist in het systeem, ook moet het waterdebiet door de verdampers binnen het werkbereik liggen, zoals gespecificeerd in de onderstaande tabel.

Tabel 4 - Werkingsbereik waterdebiet

	Minimum watervolume (l)	Minimale waterdebiet	Maximale waterdebiet
EWQ014	62	31 l/min	75 l/min
EWQ025	134	53 l/min	123 l/min
EWQ033	155	76 l/min	186 l/min
EWQ049	205	101 l/min	247 l/min
EWQ064	311	152 l/min	373 l/min



De waterdruk mag niet de maximum bedrijfsdruk van 10 bar overschrijden.



Zorg voor adequate beveiligingen in het watercircuit om ervoor te zorgen dat de waterdruk nooit de maximum toelaatbare bedrijfsdruk overschrijdt.

11. ISOLATIE LEIDINGEN

Het hele watercircuit, inclusief alle leidingen, moet worden geïsoleerd om condensatie en vermindering van het koelvermogen te voorkomen.

11.1 Antivriesbescherming voor BPHE en warmtewisselaars voor terugwinning

Als de warmtewisselaars volledig leeg zijn en schoongemaakt met een antivriesoplossing kunnen ook andere aanvullende methodes worden gebruikt tegen het bevriezen.

Bij het ontwerp van het systeem als geheel moeten de volgende beschermingsmethoden overwogen worden:

1. continue waterdebietcirculatie in leidingen en wisselaars.
2. toevoeging van een voldoende hoeveelheid glycol in het watercircuit of, als alternatief, een aanvullende warmte-isolatie en verwarming van de blootgestelde leiding (binnen en buiten het systeem);
3. als het systeem tijdens de winter niet functioneert: lediging en reiniging van de warmtewisselaar.

Het is de verantwoordelijkheid van de installateur en/of van het plaatselijke onderhoudspersoneel om ervoor te zorgen dat de beschreven antivriesmethoden worden toegepast.

Controleer dat de gepaste antivriesbescherming altijd wordt gehandhaafd. Niet-naleving van de bovenstaande aanwijzingen kan leiden tot beschadiging van het systeem.

Vorstschade wordt niet gedekt door de garantie en Daikin Applied Europe S.p.A. wijst derhalve alle aansprakelijkheid af.

12. VELDBEDRADING



Alle veldbedrading en onderdelen moeten worden geïnstalleerd door een erkend elektricien en voldoen aan alle betreffende Europese en nationale wetgeving.

De veldbedrading moet worden uitgevoerd in overeenstemming met het bedradingschema die bij de eenheid is geleverd en met de onderstaande instructies.

Zorg ervoor dat een apart stroomcircuit gebruikt wordt. Gebruik nooit stroomvoorziening die met een andere toepassing wordt gedeeld.



Koppel tijdens het verwijderen van de deur van de besturingskast de beeldschermkabel los voordat u het paneel volledig verwijdert. De beeldschermkabel kan worden losgekoppeld zonder dat er vergrendelingen hoeven te worden losgemaakt.

12.1 Stroomcircuit en kabelvereisten

1. De elektrische stroomvoorziening naar de eenheid moet zo worden geregeld dat deze kan worden in- en uitgeschakeld onafhankelijk van de elektriciteitsvoorziening aan andere delen van de fabriek en uitrusting in het algemeen.
2. Er moet een stroomcircuit worden ingezet voor de verbinding met de eenheid. Dit circuit moet beschermd worden met de vereiste veiligheidsvoorzieningen, dat wil zeggen een stroomonderbreker, een SB-zekering op elke fase en een aardlekdetector. De aanbevolen zekeringen zijn opgenomen in het bedradingschema dat bij de eenheid meegeleverd wordt.



Alvorens een verbinding tot stand te brengen, de hoofdschakelaar uitschakelen (stroomonderbreker uitschakelen, verwijder de zekeringen of schakel ze uit).

12.2 Verbinding van de stroomvoorziening met het watergekoelde koelaggregaat

1. Installeer een kabelwartel op de hoofdkabel van de stroomvoorziening
2. Sluit met de juiste kabel het stroomcircuit aan op de N, L1, L2 en L3 aansluitklemmen van de eenheid (kabeldoorsnede 2.5 ~ 16mm²).
3. Verbind de aardleiding (geel/groen) met de aardingsklem PE.

12.3 Aandachtspunt betreffende kwaliteit van het openbare elektriciteitsnet

- Deze uitrusting voldoet aan EN/IEC 61000-3-11 op voorwaarde dat de systeemimpedantie Z_{sys} kleiner is dan of gelijk is aan Z_{max} op het verbindingspunt tussen de stroomvoorziening van de gebruiker en het elektriciteitsnet. Het is de verantwoordelijkheid van de installateur of gebruiker van de apparatuur om, indien in overleg met de beheerder van het elektriciteitsnet, te waarborgen dat de apparatuur alleen wordt aangesloten op een stroomvoorziening met een systeemimpedantie Z_{sys} die kleiner is dan of gelijk is aan Z_{max} .

Tabel 5 - Impedantie Z

	Z_{max} (Ω)
EWWQ014	0.28
EWWQ025	0.23
EWWQ033	0.21
EWWQ049	0.22
EWWQ064	0.20

- Alleen voor EWWQ014~064: Uitrusting die voldoet aan EN/IEC 61000-3-12

12.4 Verbindingskabels

- Spanningsvrij contact

De PCB is voorzien van enkele spanningsvrije contacten om de status van de eenheid aan te geven. Deze spanningsvrije contacten kunnen worden aangesloten zoals beschreven in het bedradingschema.

- Ingangsstroom op afstand

Naast de spanningsvrije contacten kan er ook ingangsstroom op afstand worden geïnstalleerd. Deze kan worden geïnstalleerd zoals getoond in het bedradingschema.

13. VERANTWOORDELIJKHEDEN VAN DE OPERATOR

Het is fundamenteel dat de operator een passende professionele vorming krijgt en vertrouwd raakt met het systeem alvorens het te gebruiken. Naast het lezen van deze handleiding; moet de operator de bedieningshandleiding van de microprocessor en het elektrische schema bestuderen om de volgorde te begrijpen voor de opstart, de werking, de volgorde voor het stilleggen en de werking van alle veiligheidsvoorzieningen.

Tijdens de initiële opstartfase van het systeem staat een door de fabrikant bevoegde technicus ter beschikking om alle vragen te beantwoorden en voor het verstrekken van aanwijzingen voor de correcte operationele procedures.

De operator moet voor alle geïnstalleerde eenheden R41 een register bijhouden van de operationele gegevens. In een ander register moeten alle periodieke werkzaamheden voor onderhoud en service worden aangetekend.

Als de operator abnormale of ongewone werkomstandigheden vaststelt, moet hij de erkende technische dienst van de fabrikant raadplegen.



Als het systeem is uitgeschakeld, kan de olieverwarming van de compressor niet gebruikt worden. Nadat het systeem is aangesloten op de stroomvoorziening, moet de olieverwarming van de compressor ten minste 6 uur opgeladen worden alvorens het systeem weer te starten. Niet-naleving van dit voorschrift kan leiden tot beschadiging van de compressoren omdat er in de compressoren teveel vloeistof wordt verzameld.

Dit systeem vereist een aanzienlijke investering en verdient zorg en aandacht om het in goede bedrijfsomstandigheden te handhaven.

Verder is het van essentieel belang om tijdens de werking en het onderhoud de volgende aanwijzingen in acht te nemen:

- Sta niet toe dat onbevoegd en/of ongekwalificeerd personeel toegang verkrijgt tot het systeem;
- Het is verboden ingrepen op de elektrische componenten uit te voeren zonder eerst de hoofdschakelaar van het systeem op uit te zetten en de elektrische voeding te hebben losgekoppeld.
- Het is verboden ingrepen op de elektrische componenten uit te voeren zonder een isolerend platform te gebruiken. Geen interventies uitvoeren op elektrische componenten bij aanwezigheid van water en/of vochtigheid.
- Zorg ervoor dat alle werkzaamheden op het koelcircuit en op de onder druk staande onderdelen uitsluitend worden uitgevoerd door gekwalificeerd personeel.
- De vervanging van de compressoren mag uitsluitend worden uitgevoerd door gekwalificeerd personeel.
- Scherpe randen en het oppervlak van de gedeelte van de condensor kunnen letsel veroorzaken. Vermijd rechtstreeks contact en gebruik geschikte beschermingsmiddelen.
- Breng geen vaste voorwerpen in de waterleidingen terwijl het systeem op het waternet is aangesloten.
- Het is absoluut verboden om afschermingen van de bewegende onderdelen te verwijderen.

In geval van een plotselinge stop van de unit moeten de aanwijzingen van de handleiding van het bedieningspaneel worden gevolgd; deze handleiding is onderdeel van de documentatie die aan de eindgebruiker wordt verstrekt.

Wij raden sterk aan om de werkzaamheden voor installatie en onderhoud samen met anderen uit te voeren.



Vermijd om het systeem te installeren in zones die gevaarlijk kunnen zijn tijdens de onderhoudswerkzaamheden, zoals platforms zonder relingen of borstweringen, of zones die niet voldoen aan de eisen voor vrije ruimte rond het systeem.

14. ONDERHOUD

Tabel 6 - R410A Tabel met druk / temperatuur

°C	Bar	°C	Bar	°C	Bar
-13	5.22	14	12.30	41	24.95
-12	5.41	15	12.65	42	25.56
-11	5.60	16	13.02	43	26.18
-10	5.79	17	13.39	44	26.81
-9	6.00	18	13.77	45	27.45
-8	6.20	19	14.15	46	28.10
-7	6.42	20	14.55	47	28.77
-6	6.63	21	14.95	48	29.44
-5	6.86	22	15.37	49	30.13
-4	7.09	23	15.79	50	30.84
-3	7.32	24	16.22	51	31.55
-2	7.56	25	16.65	52	32.28
-1	7.81	26	17.10	53	33.02
0	8.06	27	17.56	54	33.78
1	8.32	28	18.02	55	34.55
2	8.59	29	18.49	56	35.33
3	8.86	30	18.98	57	36.13
4	9.14	31	19.47	58	36.95
5	9.42	32	19.97	59	37.78
6	9.71	33	20.48	60	38.62
7	10.01	34	21.01	61	39.48
8	10.32	35	21.54	62	40.36
9	10.63	36	22.08	63	41.25
10	10.95	37	22.63	64	42.16
11	11.27	38	23.20	65	43.09
12	11.61	39	23.77	66	44.04
13	11.95	40	24.36	67	45.01

14.1 Routineonderhoud

Het onderhoud van dit systeem moet door vakbekwame technici worden uitgevoerd. Het personeel moet, voorafgaand aan het uitvoeren van werkzaamheden op het systeem, controleren of alle veiligheidsmaatregelen zijn getroffen.

Nalatigheden bij het onderhoud van het systeem kunnen leiden tot verslechtering van alle onderdelen van het systeem (compressoren, frames, leidingen, enz.), met negatieve gevolgen voor de prestaties en de werking.

Er zijn twee verschillende niveaus van onderhoud die geselecteerd kunnen worden op basis van het type toepassing (kritisch/niet-kritisch) of de omgeving van installatie (zeer agressief).

Voorbeelden van kritische toepassingen zijn proceskoeling, datacentra, etc.

Zeer agressieve omgevingen kunnen als volgt worden gedefinieerd:

- Industriële omgeving (met mogelijke concentratie van rook als gevolg van verbranding en chemische processen).
- Kustgebieden.
- Zeer vervuilde stedelijke omgeving.
- Landelijke omgeving in de buurt van dierlijke uitwerpselen en meststoffen, en hoge concentratie van uitlaatgassen van dieselgeneratoren.
- Woestijngebieden met het risico voor zandstormen.
- Combinaties van de bovenstaande omstandigheden.
- Een systeem dat wordt blootgesteld aan zeer agressieve omgevingen kan sneller corroderen dan systemen geïnstalleerd in een standaardomgeving. Corrosie leidt tot het snel roesten van het frame en verkort dus de levensduur van de structuur van het systeem. Om dit te voorkomen, moeten de oppervlakken van het frame regelmatig gereinigd worden met water en geschikte reinigingsmiddelen.
- Als op een deel van het frame van het systeem lak ontbreekt, is het belangrijk om een verdere verslechtering te voorkomen door de blootgelegde delen bij te werken met geschikte producten. Neem contact op met de fabrikant voor de juiste productspecificaties.
- In geval er sprake is van zoutafzettingen, is het voldoende om de onderdelen te spoelen met vers water.



Alle elektrische onderhoudsactiviteiten moeten door gekwalificeerd personeel worden uitgevoerd. Zorg ervoor dat het systeem is uitgeschakeld en de hoofdschakelaar van het systeem op uit staat. Niet-naleving van dit voorschrift kan resulteren in ernstig persoonlijk letsel. Als het systeem

uitgeschakeld is, maar de hoofdschakelaar in de gesloten stand staat, zullen niet-gebruikte circuits nog steeds actief zijn.

Het onderhoud van het elektrische systeem bestaat uit de toepassing van enkele algemene regels, zoals hieronder aangegeven:

1. het stroomverbruik van de compressor moet vergeleken worden met de nominale waarde. Normaal gesproken is de waarde van het stroomverbruik lager dan de nominale waarde die gelijk is aan het verbruik van een volbelaste compressor onder maximale bedrijfsomstandigheden.
2. ten minste om de drie maanden moeten alle veiligheidscontroles worden uitgevoerd om hun functionaliteit te controleren. Elk apparaat kan met het ouder worden zijn werkpunt wijzigen; dit moet bewaakt worden om aanpassingen of vervangingen te kunnen uitvoeren. De onderlinge vergrendelingen van de pomp en de debietregelaars moeten gecontroleerd worden om er zeker van te zijn dat het regelcircuit bij hun tussenkomst wordt onderbroken.

Tabel 7 bevat alle onderhoudswerkzaamheden voor standaardtoepassingen en standaardomgevingen.

Tabel 8 bevat alle onderhoudswerkzaamheden voor kritische toepassingen of in een zeer agressieve omgevingen.

Tabel 7 - Standaardprogramma gewoon onderhoud

Lijst van activiteiten	Wekelijks	Maandelijks (Opmerking 1)	Jaarlijks/seizoensgebonden (Opmerking 2)
Algemeen:			
Lees de operationele gegevens (Opmerking 3)	X		
Visuele inspectie van het systeem op eventuele schade en/of losraken		X	
Controle van de intacte staat van de thermische isolatie		X	
Reiniging		X	
Bijwerken lak indien nodig			X
Analyse van het water (4)			X
Controle werking debietregelaar		X	
Elektrisch systeem:			
Controle van de opstartprocedure			X
Controle op slijtage van de schakelaar – Vervang indien nodig			X
Controle aanscherping alle elektrische aansluitklemmen - Scherp aan indien nodig		X (driemaandelijks)	
Reinig binnenkant van het elektrisch paneel			X
Visuele inspectie van de componenten op eventuele sporen van oververhitting		X	
Controle werking compressor en elektrische weerstand		X	
Koelcircuit:			
Controle op eventuele lekken van koelmiddel (lektest)		X	
Analyse van de trillingen van de compressor			X
Hydraulisch circuit:			
Controle op de aanwezigheid van waterlekkages		X	
Controle hydraulische aansluitingen		X	
Controle de druk aan de waterinlaat van de wisselaars		X	
Reiniging waterfilter			X
Controle glycolconcentratie			X
Controle debiet water		X	
BPHE :			
Controle reiniging van de BPHE			X

Opmerkingen:

1. De maandelijkse activiteiten omvatten alle wekelijkse activiteiten.
2. De jaarlijkse activiteiten (of die aan het begin van het seizoen) omvatten alle wekelijkse en maandelijkse activiteiten.
3. Dagelijkse metingen van de operationele waarden van het systeem staan de handhaving van hoge waarnemingsniveaus toe.

4. Controleer op gesmolten metalen.
5. Reinig de condensatorbanken met schoon water en de waterwarmtewisselaars met geschikte chemische producten. Deeltjes en vezels kunnen de warmtewisselaars verstopen. Vooral bij waterwarmtewisselaars moet worden opgelet als er calciumcarbonaatrijk water wordt gebruikt. Een toename van drukvallen of een vermindering van de thermische efficiëntie betekent dat de warmtewisselaars verstopt zijn. In omgevingen met een hoge concentratie van zwevende deeltjes kan het noodzakelijk zijn om de condensatorbank vaker te reinigen.
6. Systemen die lange tijd geplaatst of opgeslagen worden in een zeer agressieve omgeving, zonder dat ze functioneren, moeten ook de genoemde werkzaamheden voor gewoon onderhoud ondergaan.

Tabel 8 - Programma gewoon onderhoud voor kritieke toepassing en/of zeer agressieve omgeving

Lijst van activiteiten (Opmerking 8)	Wekelijks	Maandelijks (Opmerking 1)	Jaarlijks/seizoensgebonden (Opmerking 2)
Algemeen:			
Lees de operationele gegevens (Opmerking 3)	X		
Visuele inspectie van het systeem op eventuele schade en/of losraken		X	
Controle van de intacte staat van de thermische isolatie		X	
Reiniging		X	
Bijwerken lak indien nodig			X
Analyse van het water (4)			X
Controle werking debietregelaar		X	
Elektrisch systeem:			
Controle van de opstartprocedure			X
Controle op slijtage van de schakelaar – Vervang indien nodig			X
Controle aanscherping alle elektrische aansluitklemmen - Scherp aan indien nodig			X
Reinig binnenkant van het elektrisch paneel		X	
Visuele inspectie van de componenten op eventuele sporen van oververhitting		X	
Controle werking compressor en elektrische weerstand		X	
Meet met de Megger de motorisolatie van de compressor			X
Koelcircuit:			
Controle op eventuele lekken van koelmiddel (lekttest)		X	
Analyse van de trillingen van de compressor			X
Hydraulisch circuit:			
Controle op de aanwezigheid van waterlekkages		X	
Controle hydraulische aansluitingen		X	
Controle de druk aan de waterinlaat van de wisselaars		X	
Reiniging waterfilter			X
Controle glycolconcentratie			X
Controle debiet water		X	
BPHE :			
Controle reiniging van de BPHE			X

Opmerkingen:

1. De maandelijkse activiteiten omvatten alle wekelijkse activiteiten.
2. De jaarlijkse activiteiten (of die aan het begin van het seizoen) omvatten alle wekelijkse en maandelijkse activiteiten.
3. Dagelijkse metingen van de operationele waarden van het systeem staan de handhaving van hoge waarnemingsniveaus toe.
4. Controleer op gesmolten metalen.
5. Reinig de condensatorbanken met schoon water en de waterwarmtewisselaars met geschikte chemische producten. Deeltjes en vezels kunnen de warmtewisselaars verstopen. Vooral bij waterwarmtewisselaars moet worden opgelet als er calciumcarbonaatrijk water wordt gebruikt. Een toename van drukvallen of een vermindering van de thermische efficiëntie betekent dat de warmtewisselaars verstopt zijn. In omgevingen met een hoge concentratie van zwevende deeltjes kan het noodzakelijk zijn om de condensatorbank vaker te reinigen.
6. Systemen die lange tijd geplaatst of opgeslagen worden in een zeer agressieve omgeving, zonder dat ze functioneren, moeten ook de genoemde werkzaamheden voor gewoon onderhoud ondergaan.

15. SERVICE EN BEPERKTE GARANTIE

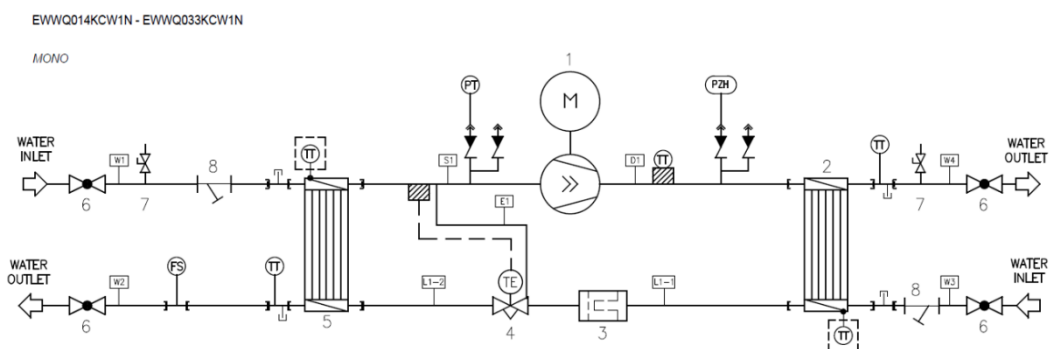
Alle systemen zijn in de fabriek getest en worden gedurende 12 maanden na de eerste start of 18 maanden na de datum van levering gegarandeerd.

Deze systemen zijn ontwikkeld en gebouwd in overeenstemming met de hoogste kwalitatieve normen, waardoor een jarenlange storingsvrije werking wordt verzekerd. De systemen behoeven ook tijdens de garantieperiode onderhoud, vanaf het moment van de installatie en niet pas vanaf de datum van ingebruikname. Wij raden met klem aan om een onderhoudscontract af te sluiten met een door de fabrikant erkende servicedienst, om een efficiënte en een probleemloze te verzekeren door ons deskundige en ervaren personeel.

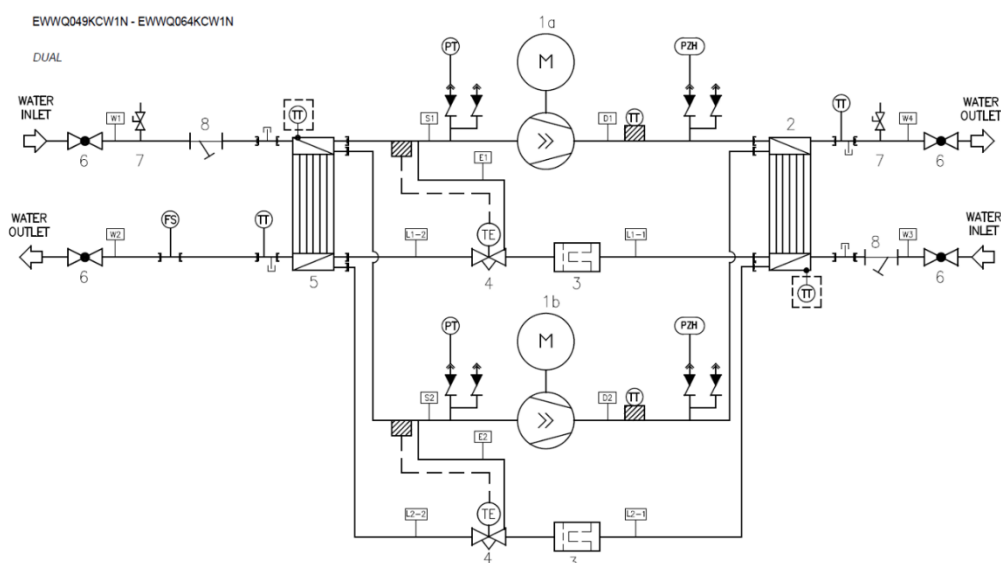
Denk eraan dat als het systeem op een onjuiste manier wordt gebruikt, voorbij de bedrijfslimieten of wanneer het in deze handleiding beschreven onderhoud niet op correcte wijze wordt uitgevoerd, dit kan leiden tot het vervallen van de garantie. Neem de volgende punten in acht om te voldoen aan de garantievoorwaarden:

1. Het systeem mag niet functioneren buiten de aangegeven limieten.
2. De elektrische voeding moet binnen de spanningslimieten vallen en vrij zijn van uitwijkingen of onvoorziene spanningswijzigingen.
3. De driefasevoeding mag geen onbalans tussen de fasen van meer dan 3% vertonen. Het systeem moet uitgeschakeld blijven totdat het elektrische probleem opgelost is.
4. Geen enkele veiligheidsvoorziening, zowel mechanisch, elektrisch als elektronisch, mag gedeactiveerd of omzeild worden.
5. Het water gebruikt voor het vullen van het hydraulische circuit moet schoon en adequaat behandeld zijn. Een mechanische filter moet worden geïnstalleerd op het punt zo dicht mogelijk bij de inlaat van de BPHE.
6. De waarde van het waterdebiet van de BPHE moet vallen binnen het voor het systeem in kwestie verklaarde bereik; zie ook de CSS selectiesoftware.

Afbeelding 3 - Schema koelcircuit EWWQ 014 - 033 KCW1N



Afbeelding 4 - Schema koelcircuit EWWQ 049 - 064 KCW1N



LEGENDA

POS.	COMPONENT
1	COMPRESSOR
2	CONDENSOR (NPHE)
3	FILTER DROGER
4	THERMOSTATISCHE EXPANSIEKLEP
5	VERDAMPER (BPHE)
6	KOGELKLEP (OPTIONEEL)
7	LUCHTZUIVERINGSKLEP (OPTIONEEL)
8	WATERFILTER (OPTIONEEL)
9	ACCUMULATOR
10	AFSLUITER OP UITLAAT
11	PEILGLAS
12	VLOEISTOF ELEKTROMAGNETISCHE KLEP
13	VLOEISTOF STOPKLEP

POS.	COMPONENTVERBINDING
D1	COMPRESSOR-CONDENSOR
L1-1/L2-1	CONDENSOR-THERM. EXP. KLEP
L1-2/L2-2	THERM.EXP. KLEP VERDAMPER
S1	VERDAMPER-COMPRESSOR
S1-1	VERDAMPER-ACCUMULATOR
S1-2	ACCUMULATOR-COMPRESSOR
w1/w3	SAMENSTEL WATERINLAAT (Inbegrepen kit, maar optionele montage.)
w2/w4	SAMENSTEL WATERUITLAAT (Inbegrepen kit, maar optionele montage.)
E1/E2	VEREFFENINGSLEIDING
INSTRUMENTS	
TT	TEMPERATUURSENSOR
PT	DRUKOMZETTER 6,5 Bar
PZH	HOGEDRUKSCHAKELAAR 40,7 Bar
FS	DEBIETREGELAAR

16. VOOR HET OPSTARTEN



De eenheid mag niet worden opgestart, zelfs niet voor een zeer korte tijd, alvorens de volgende controlelijst voorafgaand aan de inbedrijfstelling volledig is ingevuld.

Tabel 9 - Standaard te controleren stappen voorafgaand aan het opstarten van het systeem

Vink aan na controle		
<input type="checkbox"/>	1	Controleer op externe beschadigingen
<input type="checkbox"/>	2	Installeer de hoofdzekeringen, de aardlekdetector en de hoofdschakelaar. Aanbevolen zekeringen: aM overeenkomstig IEC norm 269-2. Zie het bedradingsschema voor de grootte.
<input type="checkbox"/>	3	Zet de hoofdspinning aan en controleer of deze zich binnen de toelaatbare $\pm 10\%$ limieten op het typeplaatje bevindt. De elektrische hoofdstroomvoorziening moet zo worden geregeld dat deze kan worden in- en uitgeschakeld onafhankelijk van de elektriciteitsvoorziening aan andere delen van de fabriek en uitrusting in het algemeen. Zie het bedradingsschema, aansluitklemmen N, L1, L2, L3 en PE.
<input type="checkbox"/>	4	Lever water aan de verdampers en condensoren en controleer of het waterdebiet zich binnen de limieten bevindt zoals vermeld in de tabel onder "Vullen, debiet en kwaliteit van het water".
<input type="checkbox"/>	5	De leidingen moeten volledig worden leeggemaakt. Zie ook hoofdstuk "Controle van het watercircuit".
<input type="checkbox"/>	6	Sluit de debietregelaar en pompcontacten aan zodat de eenheid alleen kan gaan werken wanneer de waterpompen lopen en het waterdebiet voldoende is. Zorg ervoor dat er een waterfilter is geïnstalleerd.
<input type="checkbox"/>	7	Sluit de veldbedrading aan op de start-stop van de pompen.
<input type="checkbox"/>	8	Sluit de veldbedrading aan voor afstandsbediening.

Ik bevestig alle hierboven genoemde punten te hebben uitgevoerd en gecontroleerd.

Datum

Handtekening

Bewaar voor toekomstige raadpleging

Deze publicatie is opgesteld voor het verstrekken van informatie, maar vormt geen bindend aanbod door Daikin Applied Europe S.p.A. Daikin Applied Europe S.p.A. heeft de inhoud van deze publicatie naar beste weten opgesteld. Er wordt geen expliciete of impliciete garantie verstrekt met betrekking tot de volledigheid, de nauwkeurigheid, de betrouwbaarheid of de geschiktheid van de inhoud, de producten en de diensten die in dit document worden vermeld. De specificaties kunnen worden gewijzigd zonder voorafgaande waarschuwing. Raadpleeg de gegevens die op het moment van bestelling verstrekt zijn. Daikin Applied Europe S.p.A. wijst uitdrukkelijk de aansprakelijkheid af voor rechtstreekse of onrechtstreekse schade, in de breedste zin van het woord, die afkomstig is van of betrekking heeft op het gebruik en/of de interpretatie van dit document. Alle inhoud is auteursrechtelijk beschermd door Daikin Applied Europe S.p.A.

DAIKIN APPLIED EUROPE S.p.A.

Via Piani di Santa Maria, 72 - 00072 Ariccia (Rome) - Italië
Tel: (+39) 06 93 73 11 - Fax: (+39) 06 93 74 014
<http://www.daikinapplied.eu>

D-EIMHP01501-22_01NL