

**DAIKIN**



Rév.	01
Date	11/2022
Remplace	D-EIMHP01501-22_00FR

**Manuel d'installation, d'utilisation et de maintenance**

**D-EIMHP01501-22\_01FR**

## **POMPES À CHALEUR REFROIDIES PAR EAU**

**EWQ014KCW1N  
EWQ025KCW1N  
EWQ033KCW1N  
EWQ049KCW1N  
EWQ064KCW1N**

Traduction des instructions originales

## Table des matières

1. INTRODUCTION .....	4
1.1 Options et fonctions .....	5
2. PLAGE DE FONCTIONNEMENT .....	6
3. PRINCIPAUX COMPOSANTS .....	7
4. SÉLECTION D'UN EMPLACEMENT .....	7
5. INSPECTION ET MANIEMENT DE L'APPAREIL .....	7
6. ET INSTALLATION DE L'APPAREIL .....	7
7. INFORMATION IMPORTANTE RELATIVE AU RÉFRIGÉRANT UTILISÉ .....	7
8. VÉRIFICATION DU CIRCUIT D'EAU .....	8
9. RACCORDEMENT DU CIRCUIT D'EAU .....	10
10. CHARGE, DÉBIT ET QUALITÉ DE L'EAU .....	10
11. ISOLATION DES TUYAUX .....	10
11.1 Protection anti-gel pour évaporateurs et échangeurs à récupération .....	10
12. CÂBLAGE SUR PLACE .....	11
12.1 Exigences imposées au circuit et aux câbles électriques .....	11
12.2 Connexion de l'alimentation du groupe d'eau glacé refroidi par eau .....	11
12.3 Remarque à observer concernant la qualité de l'alimentation électrique publique .....	11
12.4 Câbles d'interconnexion .....	11
13. RESPONSABILITÉ DE L'OPÉRATEUR .....	12
14. MAINTENANCE .....	13
14.1 Maintenance de routine .....	13
15. ASSISTANCE ET GARANTIE LIMITÉE .....	16
16. AVANT LA MISE EN SERVICE .....	18

## Liste des tableaux

Tableau 1- Spécifications techniques (1) .....	4
Tableau 2- Spécifications électriques (1) .....	4
Tableau 3- Spécifications concernant la qualité de l'eau .....	9
Tableau 4- Plage de fonctionnement du débit d'eau .....	10
Tableau 5- Impédance Z .....	11
Tableau 6-R410A Tableau pression/température .....	13
Tableau 7-Plan de maintenance de routine standard .....	14
Table 8 – Plan de maintenance de routine pour les utilisations critiques et/ou les environnements hautement agressifs .....	15
Tableau 9- Étapes standard à suivre avant de démarrer l'unité .....	18

## Liste des figures

Figure 1- Plage de fonctionnement EWWQ014-033 .....	6
Figure 2- Plage de fonctionnement EWWQ049-064 .....	6
Figure 3- Schéma du circuit réfrigérant EWWQ 014 - 033 KCW1N .....	17
Figure 4- Schéma du circuit réfrigérant EWWQ 049 - 064 KCW1N .....	17



***Lire attentivement ce manuel avant de faire démarrer l'unité. Ne pas le jeter. Le conserver dans vos dossiers pour une utilisation ultérieure. Une installation ou une fixation incorrecte de l'équipement ou des accessoires peut provoquer une électrocution, un court-circuit, des fuites, un incendie ou endommager l'équipement. Veillez à n'utiliser que les accessoires, équipements en option et pièces détachées fabriqués par Daikin, qui sont spécifiquement conçus pour être utilisés avec cet équipement et pour être installés par un professionnel. En cas de doute sur les procédures d'installation ou sur l'utilisation, prendre contact avec votre revendeur Daikin pour obtenir des conseils et des informations.***

---

## 1. INTRODUCTION

Les groupes d'eau glacée refroidis par eau Daikin EWWQ-KC sont conçus pour une installation intérieure et utilisés pour le refroidissement ou le chauffage. Les unités sont disponibles en 7 modèles standard dont les capacités de refroidissement vont de 14 à 64 kW.

Les unités EWWQ peuvent être combinées avec les batteries ventilées Daikin ou les unités de traitement de l'air pour le conditionnement de l'air. Elles peuvent aussi être utilisées pour fournir de l'eau glacée pour le refroidissement.

Le présent manuel d'installation décrit les procédures de déballage, d'installation et de connexion des unités EWWQ.

Cet appareil est destiné à être utilisé par des utilisateurs experts ou formés dans des ateliers, l'industrie légère et les fermes ou à des fins commerciales par des profanes.

Le niveau de pression sonore est inférieur à 70 dB(A).

**Tableau 1- Spécifications techniques (1)**

EWWQ général		014	025	033
Dimensions HxWxD	(mm)	600x600x600		
Poids de la machine	(kg)	120	170	175
Connexions				
Entrée d'eau		G1		
Sortie d'eau		G1		
EWWQ général		049	064	
Dimensions HxWxD	(mm)	600x600x1200		
Poids de la machine	(kg)	310	340	
Connexions				
Entrée d'eau		G 1-1/2		
Sortie d'eau		G 1-1/2		

**Tableau 2- Spécifications électriques (1)**

EWWQ général		014-064
Alimentation électrique		
Phase		3N~
Fréquence	(Hz)	50
Tension	(V)	400
Tolérance de tension	(%)	±10

## 1.1 Options et fonctions

---

### Options

---

- Connexion BMS- carte de kit de connectivité en option :
  - MODBUS TCP/IP
  - BACNET MSTP
  - BACNET TCP/IP
- Remote user interface (Interface utilisateur à distance)
- Low noise operation kit (Kit pour fonctionnement à faible niveau de bruit) (installation sur place)
- Entering water temperature kit (Kit de saisie de la température de l'eau)
- Master/Slave water temperature kit (Master/slave kit de température de l'eau)
- Modem pour Daikin On Site

### Fonctions standard

---

- Application au glycol pour une température d'eau refroidie de  $-10^{\circ}\text{C}$
- Contact alimenté
- Alarmes générales
- Contacts sans tension
  - Fonctionnement général
  - Soupape d'inversion
  - Pompe à eau à évaporateur
  - Pompe à eau à condenseur
  - Chauffage de secours
- Entrées à distance modifiables :
  - Démarrage/arrêt à distance
  - Refroidissement/chauffage à distance
  - Point de consigne double
  - Alarme externe
  - Réinitialisation point de consigne

---

<sup>(1)</sup> Consulter le manuel d'utilisation ou le recueil de données techniques pour obtenir la liste complète des spécifications, options et caractéristiques.

## 2. PLAGES DE FONCTIONNEMENT

Figure 1- Plage de fonctionnement EWWQ014-033

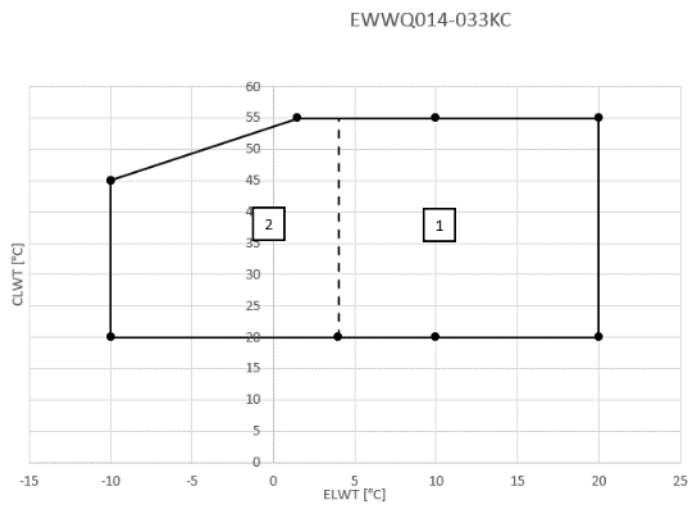
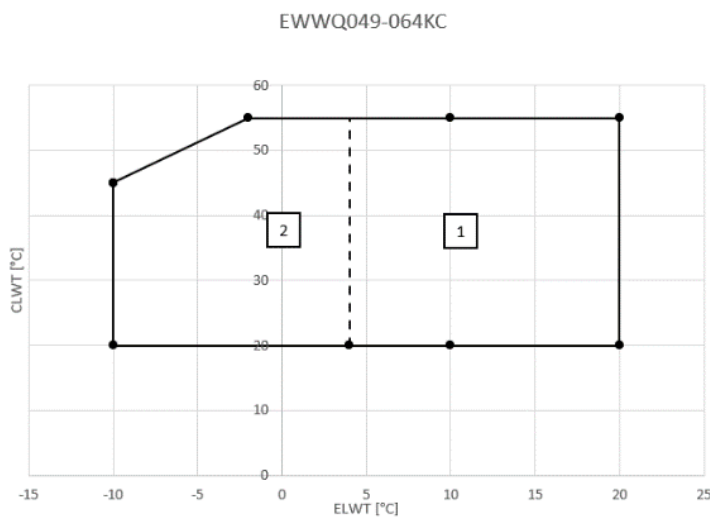


Figure 2- Plage de fonctionnement EWWQ049-064



- ELWT : Température d'eau de sortie de l'évaporateur
- CLWT : Température d'eau de sortie du condenseur
- 1 : Eau
- 2 : Glycol ( en dessous ELWT=4°C)

### 3. PRINCIPAUX COMPOSANTS

1. Compresseur
2. Evaporateur
3. Condenseur
4. Boitier de commande
5. Entrée eau glacée
6. Sortie eau glacée
7. Sortie d'eau du condenseur
8. Entrée d'eau du condenseur
9. Capteur de température d'eau à l'entrée de l'évaporateur (en accessoire)
10. Capteur de température d'eau à la sortie de l'évaporateur
11. Capteur de température d'eau à l'entrée du condenseur (en accessoire)
12. Capteur de température d'eau à la sortie du condenseur
13. Contrôleur à affichage numérique
14. Prise d'alimentation
15. Clapet à bille (installé sur place)
16. Filtre à eau (installation sur place)
17. Vanne de purge d'air (installation sur place)
18. Joint torique pour purge d'air (installation sur place)
19. Contacteur de débit (avec joint torique) (installé sur place)
20. Interrupteur principal

### 4. SÉLECTION D'UN EMPLACEMENT

Les unités sont prévues pour une installation intérieure et doivent être installées dans un endroit répondant aux conditions suivantes :

1. Les fondations seront suffisamment solides pour supporter le poids de l'unité et le sol sera plat pour empêcher la production de bruit et de vibrations.
2. L'espace autour de l'unité convient parfaitement en cas de maintenance.
3. Il n'existe aucun risque d'incendie en cas de fuite de gaz inflammable.
4. Sélectionner l'emplacement de l'appareil de telle façon que le bruit occasionné ne dérange personne
5. S'assurer que l'eau ne peut pas provoquer de dommage à cet emplacement en cas de fuite de l'unité.

L'équipement n'est pas destiné à une utilisation dans une atmosphère potentiellement explosive.

### 5. INSPECTION ET MANIEMENT DE L'APPAREIL

A la livraison, il convient de vérifier l'appareil et de signaler immédiatement tout dommage au responsable des réclamations du transporteur.

### 6. ET INSTALLATION DE L'APPAREIL

1. Couper les bandes de cerclage, puis retirer l'unité du carton.
2. Couper les bandes de cerclage, puis retirer l'unité du carton contenant la tuyauterie d'eau de la palette.
3. Retirer les quatre vis fixant l'unité à la palette.
4. Mettre l'unité à niveau.
5. Utiliser quatre boulons d'ancrage M8 pour fixer l'unité dans le béton (directement ou par l'intermédiaire des supports de fixation au sol).
6. Retirer la plaque frontale de service.

### 7. INFORMATION IMPORTANTE RELATIVE AU RÉFRIGÉRANT UTILISÉ

Ce produit contient des gaz à effet de serre fluorés encadrés par le protocole de Kyoto. Ne pas laisser les gaz s'échapper dans l'atmosphère.

Type de réfrigérant : R410A

Valeur GWP <sup>(1)</sup> : 2090

La quantité de réfrigérant est indiquée sur la plaquette signalétique de l'unité

<sup>(1)</sup> GWP = potentiel de réchauffement global

## 8. VÉRIFICATION DU CIRCUIT D'EAU

Les appareils sont équipés d'arrivées et de sorties d'eau destinées à être raccordées à un circuit d'eau glacée et à un circuit d'eau chaude. Ces circuits doivent être montés par un technicien qualifié et doivent obéir à toutes les réglementations nationales et européennes appropriées.



**L'unité ne doit être utilisée que dans un réseau d'alimentation en eau fermé. L'application dans un réseau d'alimentation en eau ouvert conduit à une corrosion excessive de la tuyauterie d'eau.**

Avant de poursuivre l'installation de l'appareil, vérifier les points suivants :

▪ **Composants supplémentaires non livrés avec l'unité**

1. Une pompe de circulation doit être prévue de telle façon qu'elle déverse l'eau directement dans l'échangeur de chaleur.
2. Des robinets de vidange doivent être prévus à tous les points inférieurs du système pour permettre d'effectuer la vidange complète du circuit pendant l'entretien ou en cas de mise à l'arrêt.
3. Il est recommandé de placer des éliminateurs de vibrations dans les conduites murales reliées au condenseur afin d'éviter l'usure des conduites et la transmission des vibrations et du bruit.

▪ **Conduites d'eau supplémentaires livrées avec l'unité**

Toute conduite d'eau supplémentaire doit être installée sur le système en tenant compte du diagramme de conduite tel que mentionné dans le manuel de fonctionnement. Le contacteur de débit doit être connecté comme décrit sur le diagramme de câblage. Se reporter également au chapitre "Avant la mise en service"

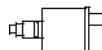
### Sac en plastique 1 Tuyauterie d'eau de l'évaporateur



2x Clapet à bille



1x Filtre à eau



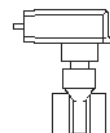
1x Purge d'air



1x Joint-T pour purge d'air



2x Tuyauterie contacteur de débit



1x Contacteur de débit + 1x joint torique

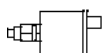
### Sac en plastique 2 Tuyauterie d'air du condenseur



2x Clapet à bille



1x Filtre à eau



1x Purge d'air



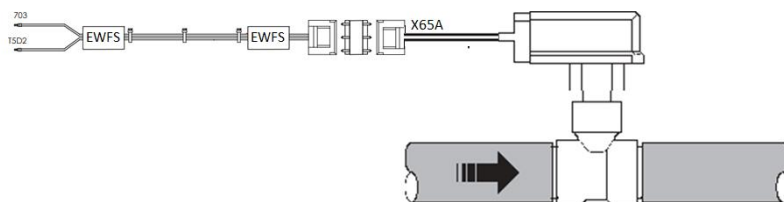
1x Joint T pour purge d'air



1. Un contacteur de débit doit être monté dans le tuyau de sortie d'eau de l'évaporateur pour empêcher le fonctionnement de l'appareil lorsque le débit de l'eau est trop faible.



***Il est très important d'installer le contacteur de débit comme le mentionne le schéma. Observer la position du contacteur de débit par rapport à la direction du débit d'eau. Si le contacteur de débit est monté dans une autre position, l'unité n'est pas protégée contre le gel.***



Une borne est prévue dans le coffret électrique pour permettre le branchement électrique du contacteur de débit.

2. Des soupapes d'arrêt doivent être prévues sur l'unité afin de pouvoir réaliser l'entretien normal sans purger le système.
3. Des purgeurs d'air doivent être prévus à tous les points supérieurs du système. Ils doivent être situés à des endroits facilement accessibles pour l'entretien.
4. Le filtre à eau installé en face des pompes retire la saleté de l'eau pour empêcher tout dommage à la pompe ou blocage de l'évaporateur. Le filtre à eau devrait être nettoyé de façon régulière.

**Tableau 3-Spécifications concernant la qualité de l'eau**

Exigences de qualité de l'eau DAE	BPHE
pH (25 °C)	7,5 – 9,0
Conductivité électrique [ $\mu\text{S}/\text{cm}$ ] (25 °C)	< 500
Ion chlorure [ $\text{mg Cl}^- / \text{l}$ ]	< 70 (HP <sup>1</sup> ); < 300 (CO <sup>2</sup> )
Ion sulfate [ $\text{mg SO}_4^{2-} / \text{l}$ ]	< 100
Alcalinité [ $\text{mg CaCO}_3 / \text{l}$ ]	< 200
Dureté totale ( $\text{mg CaCO}_3 / \text{l}$ )	75 – 150
Fer [ $\text{mg Fe} / \text{l}$ ]	< 0,2
Ion ammonium [ $\text{mg NH}_4^+ / \text{l}$ ]	< 0,5
Silice ( $\text{mg SiO}_2 / \text{l}$ )	-
Chlore moléculaire ( $\text{mg Cl}_2/\text{l}$ )	< 0,5

1 : HP = Pompe à chaleur

2 : CO = Refroidissement uniquement

## 9. RACCORDEMENT DU CIRCUIT D'EAU

L'évaporateur et le condensateur sont équipés de filetages GAS mâles pour l'entrée et la sortie d'eau (se reporter au schéma d'apparence). Les raccordements d'eau de l'évaporateur et du condenseur doivent être réalisés conformément au schéma de présentation, en respectant l'entrée et la sortie.

La présence d'air, d'humidité ou de poussière dans le circuit d'eau peut entraîner des dysfonctionnements. Par conséquent, lors de la connexion du circuit d'eau, toujours prendre en compte les points suivants :

1. Utiliser uniquement des conduites propres.
2. Maintenir l'extrémité de la conduite vers le bas pour retirer les bavures.
3. Couvrir l'extrémité de la conduite lors de l'insertion dans une paroi, afin d'éviter toute pénétration de poussière et de saleté.



**Utiliser un bon agent d'étanchéité pour filet afin de rendre les raccords étanches. L'agent d'étanchéité doit être capable de résister aux pressions et températures du système et il doit être résistant au glycol utilisé dans l'eau. L'extérieur des tuyaux d'eau doit être protégé de manière adéquate contre la corrosion.**

## 10. CHARGE, DÉBIT ET QUALITÉ DE L'EAU

Pour assurer un bon fonctionnement de l'appareil, il est nécessaire de prévoir un volume d'eau minimum dans le système et le débit de l'eau dans l'évaporateur doit être compris dans la plage de fonctionnement définie dans le tableau ci-dessous

**Tableau 4- Plage de fonctionnement du débit d'eau**

	Volume d'eau minimum (l)	Débit d'eau minimum	Débit d'eau maximum
EWWQ014	62	31 l/min	75 l/min
EWWQ025	134	53 l/min	123 l/min
EWWQ033	155	76 l/min	186 l/min
EWWQ049	205	101 l/min	247 l/min
EWWQ064	311	152 l/min	373 l/min



**La pression de l'eau ne doit pas dépasser la pression nominale maximale de 10 bars.**



**Equiper le circuit d'eau de sécurités adéquates pour garantir que la pression de l'eau ne dépassera jamais la pression nominale maximale autorisée.**

## 11. ISOLATION DES TUYAUX

L'ensemble du circuit d'eau, y compris tous les tuyaux, doit être isolé pour empêcher toute condensation et toute réduction de la capacité de refroidissement.

### 11.1 Protection anti-gel pour évaporateurs et échangeurs à récupération

Une fois le système intégral de l'installation de refroidissement ou de chauffage conçu, il est conseillé de prendre en considération simultanément deux méthodes de protection anti-gel ou plus parmi les suivantes :

The following protection methods must be considered when designing the system as a whole:

1. Circulation continue du débit d'eau à l'intérieur des échangeurs
2. Isolement thermique et chauffage supplémentaire des tuyaux exposés, en alternative, ajouter une quantité suffisante de glycol (anti-gel) au circuit hydraulique
3. Vidage et nettoyage de l'échangeur de chaleur en hiver

Le technicien de montage et/ou celui chargé de l'entretien doit veiller à l'application des méthodes anti-gel et garantir que les opérations d'entretien appropriées sur les dispositifs de protection anti-gel soient toujours effectuées. Le non-respect des instructions susmentionnées peut causer des dommages de l'unité. Les dommages causés par le gel ne sont pas couverts par la garantie.

## 12. CÂBLAGE SUR PLACE



**Tous les câblages sur place et les éléments doivent être installés par un technicien qualifié et satisfaire aux réglementations nationales et européennes appropriées. Le câblage sur place doit être réalisé conformément au schéma de câblage fourni avec l'appareil et aux instructions données ci-dessous. Veiller à utiliser un circuit d'alimentation spécifique. Ne pas utiliser une alimentation électrique partagée avec un autre appareil.**



**Pendant la phase de retrait de la porte de l'armoire électrique, déconnectez le câble d'affichage avant de retirer complètement le panneau. Le câble d'affichage peut être déconnecté sans qu'il soit nécessaire le débrancher.**

### 12.1 Exigences imposées au circuit et aux câbles électriques

1. L'alimentation électrique de l'appareil doit être conçue de manière à être activée ou désactivée indépendamment de l'alimentation électrique desservant d'autres appareils de l'installation et d'autres équipements en général.
2. Un circuit électrique doit être prévu pour le raccordement de l'appareil. Ce circuit doit être protégé par des dispositifs de sécurité appropriés, par exemple un disjoncteur, un fusible à action retardée sur chaque phase et un capteur de fuite à la terre. Les fusibles recommandés sont mentionnés sur le diagramme de câblage fourni avec l'unité.



**Couper le sectionneur principal avant de procéder à un quelconque branchement (couper le disjoncteur, retirer ou couper les fusibles).**

### 12.2 Connexion de l'alimentation du groupe d'eau glacé refroidi par eau

1. Install cable gland to proper tight main power supply cable
2. A l'aide du câble approprié, brancher le circuit électrique aux bornes N, L1, L2 et L3 de l'unité (section de câble 2,5-10 mm<sup>2</sup>).
3. Remarque à observer concernant la qualité de l'alimentation électrique publique.

### 12.3 Remarque à observer concernant la qualité de l'alimentation électrique publique

- Cet équipement est conforme à la norme EN/IEC 61000-3-11 pour autant que l'impédance du système  $Z_{sys}$  soit inférieure ou égale à  $Z_{max}$  au point d'interface entre l'alimentation de l'utilisateur et le système public. L'installateur ou l'utilisateur de l'équipement a la responsabilité – éventuellement en consultant l'opérateur du réseau de distribution – de veiller à ce que l'équipement soit uniquement raccordé à une alimentation avec une impédance de système  $Z_{sys}$  inférieure ou égale à  $Z_{max}$ .

Tableau 5- Impédance Z

	$Z_{max}$ ( $\Omega$ )
EWwQ014	0.28
EWwQ025	0.23
EWwQ033	0.21
EWwQ049	0.22
EWwQ064	0.20

- Pour EWwQ014~064 uniquement: Equipement conforme à EN/IEC 61000-3-12.

### 12.4 Câbles d'interconnexion

- Contacts sans tension

Le contrôleur est équipé de quelques contacts sans tension pour indiquer l'état de l'appareil. Vous pouvez relier ces contacts en vous référant au schéma de câblage.

- Entrées à distance

Outre les contacts sans tension, il est également possible d'installer des entrées à distance. Elles peuvent être installées comme indiqué sur le schéma de câblage.

### 13. RESPONSABILITÉ DE L'OPÉRATEUR

Il est essentiel que l'opérateur reçoive une formation professionnelle et qu'il se familiarise avec le système avant d'utiliser l'unité. Outre la lecture du présent manuel, l'opérateur doit étudier le manuel d'utilisation du microprocesseur et le schéma électrique pour comprendre la séquence de démarrage, le fonctionnement en service, la séquence d'arrêt et le fonctionnement de tous les dispositifs de sécurité. Lors de la phase de démarrage initial de l'unité, un technicien autorisé par le fabricant est disponible pour répondre à toute demande et donner des instructions sur les procédures de fonctionnement correctes. L'opérateur doit conserver un relevé des caractéristiques de service pour chaque unité installée. Un autre relevé doit aussi être conservé concernant toutes les activités périodiques de maintenance et d'assistance. Si l'opérateur constate des conditions de fonctionnement anormales ou inhabituelles, il doit s'adresser au service technique autorisé par le fabricant.



***Si l'unité est éteinte, le réchauffeur d'huile du compresseur ne peut pas être utilisé. Une fois que l'unité est reconnectée au secteur, laissez le réchauffeur d'huile du compresseur chargé pendant au moins 6 heures avant de redémarrer l'unité. Si vous ne respectez pas cette règle, vous risquez d'endommager les compresseurs en raison d'une accumulation excessive de liquide à l'intérieur.***

Cette unité constitue un investissement substantiel et mérite l'attention et le soin nécessaires à son maintien en bon état de fonctionnement.

Cependant, pendant le fonctionnement et la maintenance, il est essentiel de respecter les instructions suivantes :

- Le personnel non autorisé et/ou non qualifié ne doit pas accéder à la machine.
- Il est interdit d'accéder aux composants électriques sans avoir préalablement ouvert l'interrupteur principal de l'unité et désactivé l'alimentation électrique.
- Il est interdit d'accéder aux composants électriques sans utiliser de plate-forme isolante. Ne pas accéder aux composants électriques en présence d'eau et/ou d'humidité.
- S'assurer que toutes les opérations sur le circuit réfrigérant et sur les composants sous pression ne soient effectuées que par du personnel qualifié.
- Le remplacement des compresseurs doit être effectué exclusivement par du personnel qualifié.
- Les bords tranchants et la surface de la section du condenseur peuvent provoquer des lésions. Évitez le contact direct et utiliser les dispositifs de protection appropriés.
- Ne pas introduire d'objets solides dans les tuyaux de l'eau pendant que l'unité est connectée au système.
- Il est absolument interdit d'enlever toutes les protections des parties mobiles.

En cas d'arrêt soudain de l'unité, suivez les instructions indiquées dans le Manuel opératoire du tableau de commande qui fait partie de la documentation présente sur la machine livrée à l'utilisateur final.

Il est vivement conseillé d'effectuer les opérations d'installation et d'entretien avec d'autres personnes



***Évitez d'installer l'unité dans des zones qui pourraient être dangereuses lors des opérations d'entretien, telles que des plates-formes sans garde-corps ou guides ou dans des zones non conformes aux espaces techniques à respecter autour de l'unité.***

## 14. MAINTENANCE

Tableau 6-R410A Tableau pression/température

°C	Bar	°C	Bar	°C	Bar
-13	5.22	14	12.30	41	24.95
-12	5.41	15	12.65	42	25.56
-11	5.60	16	13.02	43	26.18
-10	5.79	17	13.39	44	26.81
-9	6.00	18	13.77	45	27.45
-8	6.20	19	14.15	46	28.10
-7	6.42	20	14.55	47	28.77
-6	6.63	21	14.95	48	29.44
-5	6.86	22	15.37	49	30.13
-4	7.09	23	15.79	50	30.84
-3	7.32	24	16.22	51	31.55
-2	7.56	25	16.65	52	32.28
-1	7.81	26	17.10	53	33.02
0	8.06	27	17.56	54	33.78
1	8.32	28	18.02	55	34.55
2	8.59	29	18.49	56	35.33
3	8.86	30	18.98	57	36.13
4	9.14	31	19.47	58	36.95
5	9.42	32	19.97	59	37.78
6	9.71	33	20.48	60	38.62
7	10.01	34	21.01	61	39.48
8	10.32	35	21.54	62	40.36
9	10.63	36	22.08	63	41.25
10	10.95	37	22.63	64	42.16
11	11.27	38	23.20	65	43.09
12	11.61	39	23.77	66	44.04
13	11.95	40	24.36	67	45.01

### 14.1 Maintenance de routine

La maintenance de cette unité est réservée aux techniciens qualifiés. Avant de commencer tout travail sur le système, le personnel est tenu de vérifier que toutes les précautions de sécurité ont été prises.

L'omission de maintenance de l'unité peut entraîner des dégradations sur toutes les parties de l'unité (serpentins, compresseurs, cadres, tuyaux etc.), ce qui peut avoir des répercussions sur la performance et le fonctionnement.

Nous vous proposons deux niveaux de maintenance différents, à choisir en fonction du type d'utilisation (critique/non critique) ou de l'environnement de l'installation (hautement agressif).

Des exemples d'utilisation critiques sont le refroidissement de processus, les centres de données, etc. Les environnements hautement agressifs se définissent comme suit :

- Environnements industriels (avec concentration potentielle d'émanations dues à une combustion et des processus chimiques),
- Milieux côtiers,
- Environnements urbains à taux de pollution élevé,
- Environnements ruraux proches d'excréments animaux et fertilisants et à concentration élevée de gaz d'échappement de groupes électrogènes diesel,
- Zones désertiques à risque élevé de tempêtes de sable,
- Combinaisons de ces risques.
- Les unités exposées à des environnements hautement agressifs peuvent présenter de la corrosion plus rapidement que celles installées dans des environnements ordinaires. La corrosion entraîne la rouille rapide de la structure du corps du bâti, ce qui abrège la durée de vie de la structure de l'unité. Pour éviter la corrosion, lavez régulièrement les surfaces du bâti à l'eau en utilisant des détergents appropriés.
- Si de la peinture se détache du cadre de l'unité, il est important d'arrêter la progression de sa détérioration en repeignant les parties exposées à l'aide de produits appropriés. Pour les spécifications de produit requises, veuillez contacter l'usine.
- En cas de dépôts de sel, il suffit de rincer les parties concernées à l'eau fraîche.



***Toute activité de maintenance électrique doit être effectuée par un personnel qualifié. Assurez-vous que le système est éteint et que l'interrupteur principal de l'unité est ouvert. Le non-respect de cette règle peut engendrer de graves blessures corporelles. Lorsque l'unité est éteinte mais que le sectionneur est en position fermée, les circuits non utilisés sont tout de même actifs.***

La maintenance du système électrique consiste en l'application de certaines règles générales, comme suit :

1. Le courant absorbé par le compresseur doit être comparé avec la valeur nominale. Normalement, la valeur du courant absorbé est inférieure à la valeur nominale correspondant à l'absorption du compresseur en pleine charge en conditions de service optimales
2. Tous les contrôles de sécurité doivent être effectués au moins une fois tous les trois mois afin de vérifier la fonctionnalité des équipements. Le point de fonctionnement de chaque unité vieillissante peut changer et il doit être surveillé pour le réajuster ou le redéfinir. Les interverrouillages de pompe et les fluxostats doivent être contrôlés afin de vérifier qu'ils interrompent le circuit de contrôle lorsque déclenchés.

Tableau 7 énumère toutes les activités de maintenance pour les utilisations générales et les environnements ordinaires.

Tableau 8 énumère toutes les activités de maintenance pour les utilisations critiques ou les environnements hautement agressifs.

**Tableau 7-Plan de maintenance de routine standard**

Liste des activités	Mensuelle Hobdomadaire (Remarque 1)	Annuelle/ Saisonnière (Remarque 2)
<b>Généralités:</b>		
Lecture des données de fonctionnement (Remarque 3)	X	
Inspection visuelle de l'unité pour détecter d'éventuels dommages et/ou relâchements		X
Vérification de l'intégrité de l'isolement thermique		X
Nettoyage		X
Peindre où nécessaire		X
Analyse de l'eau (4)		X
Contrôle du fonctionnement du fluxostat		X
<b>Installation électrique:</b>		
Vérification de la séquence de contrôles		X
Contrôle de l'usure du contacteur – remplacez-le si nécessaire		X
Contrôle du serrage de toutes les bornes électriques – resserrez si nécessaire	X (une fois par trimestre)	
Nettoyage de l'intérieur du tableau de commande électrique		X
Inspection visuelle des composants pour d'éventuels signes de surchauffe		X
Vérifiez le fonctionnement du compresseur et de la résistance électrique		X
<b>Circuit de réfrigération :</b>		
Recherchez d'éventuelles fuites de réfrigérant (essai de détection de fuites)		X
Analysez les vibrations du compresseur		X
<b>Circuit hydraulique :</b>		
Recherche d'éventuelles fuites d'eau		X
Vérifiez les connexions hydrauliques		X
Vérifiez la pression à l'entrée de la pompe		X
Nettoyez le filtre d'eau		X
Vérifiez la concentration de glycol		X
Vérifiez le débit d'eau		X
<b>BPHE :</b>		
Vérifiez la propreté du BPHE		X

**Remarques:**

1. Les activités mensuelles incluent toutes les activités hebdomadaires.
2. Les activités annuelles (ou début de saison) incluent toutes les activités hebdomadaires et mensuelles.
3. La lecture quotidienne des valeurs de fonctionnement de l'unité permet de maintenir des normes d'observation élevées.
4. Recherchez la présence de métaux dissous.
5. Nettoyez les batteries de condenseurs avec de l'eau propre et des échangeurs de chaleur à eau avec des produits chimiques appropriés. Les particules et les fibres peuvent encrasser les échangeurs, surtout si vous utilisez de l'eau riche en carbonate de calcium. Une augmentation des chutes de pression ou une diminution du rendement thermique signifie que les échangeurs de chaleur sont encrassés. Dans les environnements présentant une concentration élevée de particules dans l'air, il peut être nécessaire de nettoyer la batterie de condenseurs plus fréquemment.
6. La maintenance de routine est obligatoire également pour les unités positionnées ou entreposées dans des environnements hautement agressifs pendant une durée prolongée, même si elles ne sont pas utilisées.

**Table 8 – Plan de maintenance de routine pour les utilisations critiques et/ou les environnements hautement agressifs**

Liste d'activités (Remarque 8)	Mensuelle		Annuelle/
	Hebdomadaire	(Remarque 1)	Saisonnaire (Remarque 2)
<b>Généralités:</b>			
Lecture des données de fonctionnement (Remarque 3)	X		
Inspection visuelle de l'unité pour détecter d'éventuels dommages et/ou relâchements		X	
Vérification de l'intégrité de l'isolement thermique		X	
Nettoyage		X	
Pindre où nécessaire			X
Analyse de l'eau (4)			X
Contrôle du fonctionnement du fluxostat		X	
<b>Installation électrique:</b>			
Vérification de la séquence de contrôles			X
Contrôle de l'usure du contacteur – remplacez-le si nécessaire			X
Contrôle du serrage de toutes les bornes électriques – resserrez si nécessaire			X
Nettoyage de l'intérieur du tableau de commande électrique		X	
Inspection visuelle des composants pour éventuels signes de surchauffe		X	
Vérifiez le fonctionnement du compresseur et de la résistance électrique		X	
Mesurez l'isolation du moteur du compresseur			X
<b>Circuit de réfrigération:</b>			
Recherchez d'éventuelles fuites de réfrigérant (essai de détection de fuites)		X	
Analysez les vibrations du compresseur			X
<b>Circuit hydraulique:</b>			
Recherche d'éventuelles fuites d'eau		X	
Vérifiez les connexions hydrauliques		X	
Vérifiez la pression à l'entrée de la pompe		X	
Nettoyez le filtre d'eau			X
Vérifiez la concentration de glycol			X
Vérifiez le débit d'eau		X	
<b>BPHE:</b>			
Vérifiez la propreté du BPHE			X

**Remarques:**

7. Les activités mensuelles incluent toutes les activités hebdomadaires.
8. Les activités annuelles (ou début de saison) incluent toutes les activités hebdomadaires et mensuelles.
9. La lecture quotidienne des valeurs de fonctionnement de l'unité permet de maintenir des normes d'observation élevées.
10. Recherchez la présence de métaux dissous
11. Nettoyez les batteries de condenseurs avec de l'eau propre et des échangeurs de chaleur à eau avec des produits chimiques appropriés. Les particules et les fibres peuvent encrasser les échangeurs, surtout si vous utilisez de l'eau riche en carbonate de calcium. Une augmentation des chutes de pression ou une diminution du rendement thermique signifie que les échangeurs de chaleur sont encrassés. Dans les environnements présentant une concentration élevée de particules dans l'air, il peut être nécessaire de nettoyer la batterie de condenseurs plus fréquemment.
12. La maintenance de routine est obligatoire également pour les unités positionnées ou entreposées dans des environnements hautement agressifs pendant une durée prolongée, même si elles ne sont pas utilisées.

## 15. ASSISTANCE ET GARANTIE LIMITÉE

Toutes les unités sont testées en usine et garanties pendant 12 mois à partir de la première mise en service ou 18 mois à partir de la date de livraison.

Ces unités ont été développées et fabriquées conformément aux normes de qualités les plus élevées et garantissent des années de fonctionnement sans pannes. Cependant, l'unité nécessite une maintenance même pendant la période de garantie, à partir du moment de l'installation et pas seulement à partir de la date de mise en service. Nous recommandons vivement de conclure un contrat de maintenance avec un service agréé par le fabricant afin de garantir un fonctionnement efficace et irréprochable, grâce à la compétence et à l'expérience de notre personnel. L'utilisation impropre de l'unité, par exemple au-delà de ses limites de fonctionnement ou sans maintenance appropriée comme il est décrit dans ce manuel, annule la garantie. Respectez les points suivants pour rester dans les limites de la garantie :

1. L'unité ne peut fonctionner hors des limites spécifiées.
2. L'alimentation électrique doit correspondre aux limites de tension indiquées et être privée d'harmoniques ou de changements brusques de tension.
3. L'alimentation triphasée ne doit pas présenter un déséquilibre entre les phases supérieur à 3 %. L'unité doit rester éteinte tant que le problème électrique n'est pas résolu.
4. Aucun dispositif de sécurité mécanique, électrique ou électronique ne doit être désactivé ou ignoré.
5. L'eau utilisée pour remplir le circuit hydraulique doit être propre et traitée de manière appropriée. Un filtre mécanique doit être installé à l'endroit le proche de l'entrée du BPHE.
6. La valeur du débit d'eau du BPHE doit être incluse dans la plage déclarée pour l'unité considérée, voir le logiciel de sélection CSS.



Figure 3- Schéma du circuit réfrigérant EWWQ 014 - 033 KCW1N

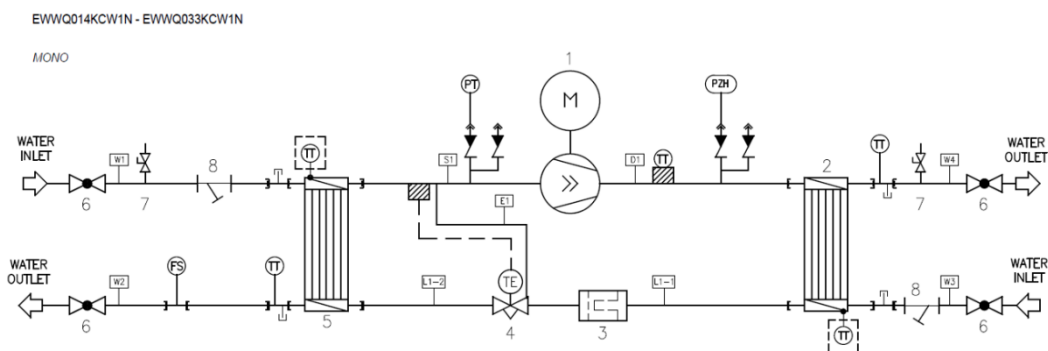
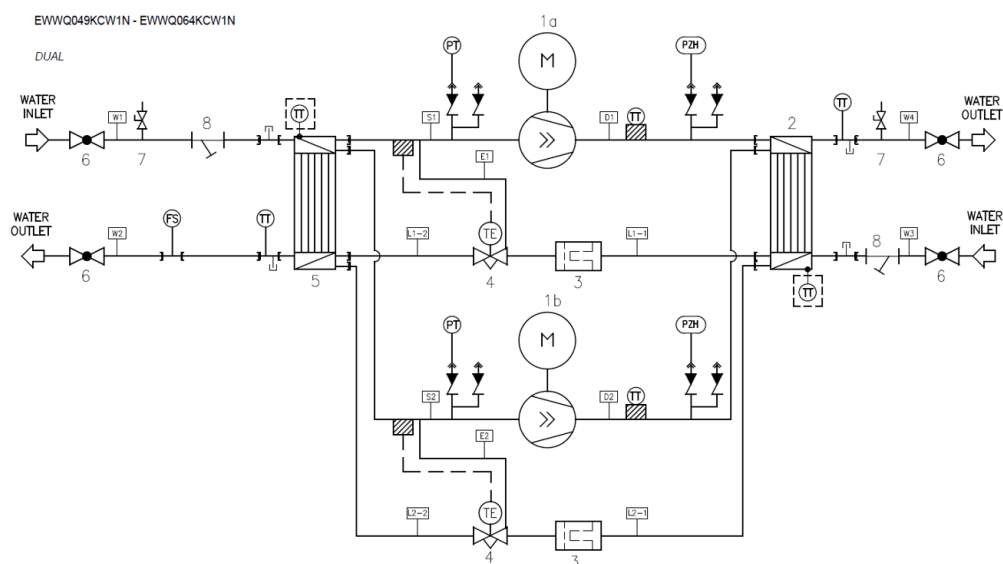


Figure 4- Schéma du circuit réfrigérant EWWQ 049 - 064 KCW1N



**LÉGENDE**

POS.	COMPOSANT
1	COMPRESSEUR
2	CONDENSEUR (NPHE)
3	FILTRE DÉSHYDRATER
4	DÉTENDEUR THERMOSTATIQUE
5	EVAPORATEUR (BPHE)
6	SOUPAPE À BILLE (EN OPTION)
7	VANNE DE PURGE D'AIR (EN OPTION)
8	FILTRE À EAU (EN OPTION)
9	ACCUMULATEUR
10	VANNE D'ARRÊT D'ÉVACUATION
11	VITRE D'OBSERVATION
12	ÉLECTROVANNE LIQUIDE
13	VANNE D'ARRÊT LIQUIDE

POS.	CONNEXION DES COMPOSANTS
D1	COMPRESSEUR-CONDENSEUR
L1-1/L2-1	CONDENSEUR- DÉTENDEUR THERMOSTATIQUE
L1-2/L2-2	DÉTENDEUR THERMOSTATIQUE - EVAPORATEUR
S1	EVAPORATEUR-COMPRESSEUR
S1-1	EVAPORATEUR-ACCUMULATEUR
S1-2	ACCUMULATEUR-COMPRESSEUR
w1/w3	DISPOSITIF D'ENTRÉE D'EAU ( Kit inclus, mais montage optionnel)
w2/w4	DISPOSITIF DE SORTIE D'EAU ( Kit inclus, mais montage optionnel)
E1/E2	TUYAU D'ÉGALISEUR
INSTRUMENTS	
TT	CAPTEUR DE TEMPÉRATURE
PT	TRANSDUCTEUR DE PRESSIION (6,5 bar)
PZH	PRESSOSTAT HAUTE PRESSIION (40,7 bar)
FS	FLUXOSTAT

## 16. AVANT LA MISE EN SERVICE



*L'appareil ne doit pas être mis en marche, fût-ce brièvement, tant que la liste de contrôle d'examen avant mise en service figurant ci-après n'a pas été entièrement vérifiée.*

Tableau 9- Étapes standard à suivre avant de démarrer l'unité

Cocher ✓ après vérification		
<input type="checkbox"/>	1	Vérifier l'existence de dégâts extérieurs.
<input type="checkbox"/>	2	Installer les fusibles principaux, le capteur de fuite à la terre et le commutateur principal. Fusibles recommandés: aM conformes à la norme CEI 269-2.
<input type="checkbox"/>	3	Alimenter la tension principale, puis vérifier si elle se situe dans les limites admissibles de $\pm 10\%$ de la puissance nominale. L'alimentation électrique principale doit être conçue de telle sorte qu'elle puisse être activée ou désactivée indépendamment de l'alimentation électrique desservant d'autres appareils de l'installation et d'autres équipements en général. Consulter le schéma de câblage, bornes N, L1, L2 et L3.
<input type="checkbox"/>	4	Alimenter l'évaporateur en eau et vérifier si le débit d'eau est dans les limites indiquées dans le tableau sous "Charge, débit et qualité de l'eau"
<input type="checkbox"/>	5	Les tuyaux doivent être totalement purgés. Voir aussi le chapitre "Vérification du circuit d'eau"
<input type="checkbox"/>	6	Brancher le contacteur de débit et le contact de pompe de telle manière que l'appareil ne puisse fonctionner que si les pompes d'eau tournent et si le débit d'eau est suffisant. S'assurer qu'un filtre à eau est installé devant l'arrivée d'eau de l'unité.
<input type="checkbox"/>	7	Connecter le câblage de champ en option pour la mise en/ hors service des pompes.
<input type="checkbox"/>	8	Connecter le câblage de champ en option pour la commande à distance.

Je confirme par la présente avoir effectué et vérifié tous les points indiqués ci-avant.

Date

Signature

A conserver pour une utilisation ultérieure.

**REMARQUES**

A large grid of graph paper, consisting of 20 columns and 30 rows of small squares, intended for taking notes or calculations.

*Le présent document n'a été rédigé que pour donner un support technique et ne constitue pas un engagement contraignant pour Daikin Applied Europe S.p.A. Son contenu a été rédigé par Daikin Applied Europe S.p.A. au mieux de ses connaissances. Aucune garantie explicite ou implicite n'est donnée pour l'exhaustivité, l'exactitude et la fiabilité de son contenu. Toutes les données et les spécifications qu'il contient peuvent être modifiées sans préavis. Reportez-vous aux données communiquées au moment de la commande. Daikin Applied Europe S.p.A. décline explicitement sa responsabilité pour tout dommage direct ou indirect, au sens le plus large, découlant de, ou lié à l'utilisation et/ou à l'interprétation de cette publication. L'intégralité du contenu est protégée par les droits d'auteur en faveur de Daikin Applied Europe S.p.A.*

**DAIKIN APPLIED EUROPE S.p.A.**

Via Piani di Santa Maria, 72 - 00072 Ariccia (Roma) - Italia

Tel: (+39) 06 93 73 11 - Fax: (+39) 06 93 74 014

<http://www.daikinapplied.eu>