



REV	01
Fecha	11/2022
Sustituye a	D-EIMHP01501-22_00ES

Manual de Instalación, Mantenimiento y Uso

D-EIMHP01501-22_01ES

BOMBAS DE CALOR EMPAQUETADAS

**EWQ014KCW1N
EWQ025KCW1N
EWQ033KCW1N
EWQ049KCW1N
EWQ064KCW1N**

Traducción de las instrucciones originales

CONTENIDO

1. INTRODUCCIÓN.....	4
1.1 Opciones y características	5
2. RANGO DE FUNCIONAMIENTO	6
3. COMPONENTES PRINCIPALES	7
4. SELECCIÓN DEL EMPLAZAMIENTO	7
5. INSPECCIÓN Y MANIPULACIÓN DE LA UNIDAD	7
6. DESEMBALAJE Y COLOCACIÓN DE LA UNIDAD	7
7. INFORMACIÓN IMPORTANTE EN RELACIÓN AL REFRIGERANTE UTILIZADO	7
8. VERIFICACIÓN DEL CIRCUITO DE AGUA.....	8
9. CONEXIÓN DEL CIRCUITO DE AGUA	10
10. CARGA, FLUJO Y CALIDAD DEL AGUA	10
11. AISLAMIENTO DE TUBERÍAS	10
11.1 Protección anticongelante para el BPHE y los intercambiadores de recuperación.....	10
12. CABLEADO DE OBRA	11
12.1 Requisitos del circuito eléctrico y del cableado	11
12.2 Conexión de la fuente de alimentación del refrigerador de agua enfriada por agua	11
12.3 Punto de atención en relación a la calidad de la red pública de electricidad	11
12.4 Cables de interconexión	11
13. RESPONSABILIDADES DEL OPERADOR.....	12
14. MANTENIMIENTO	13
14.1 Mantenimiento rutinario.....	13
15. SERVICIO Y GARANTÍA LIMITADA.....	16
16. ANTES DE PONER EN MARCHA	18

LISTA DE TABLAS

Tabla 1- Especificaciones técnicas (1)	4
Tabla 2- Especificaciones eléctricas (1)	4
Tabla 3- Especificaciones de calidad del agua	9
Tabla 4- Flujo-rango de funcionamiento.....	10
Tabla 5- Impedancia Z.....	11
Tabla 6-R410A Presión / tabla de temperatura	13
Table 7-Standard Routine Maintenance Plan	14
Tabla 8 – Plan de mantenimiento de rutina para aplicaciones críticas y/o entornos altamente agresivos	15
Tabla 9- Pasos estándar a efectuar antes de poner en marcha la unidad	18

LISTA DE FIGURAS

Figura 1- Rango de funcionamiento EWWQ014-033.....	6
Figura 2- Rango de funcionamiento EWWQ049-064.....	6
Figura 3- Esquema del circuito refrigerante EWWQ 014 - 033 KCW1N	16
Figura 4- Esquema del circuito refrigerante EWWQ 049 - 064 KCW1N	16



Lea este manual atentamente antes de poner en funcionamiento la unidad. No lo tire. Manténgalo en sus archivos para futuras consultas. La instalación o colocación inadecuada del equipo o accesorios podría causar electrocución, cortocircuito, fugas, incendio u otros daños al equipo. Asegúrese de utilizar solo accesorios, equipos opcionales y piezas de repuesto fabricadas por Daikin, que se han diseñado específicamente para usarse con el equipo, y haga que los instale un profesional. Si no está seguro de los procedimientos de instalación o de utilización, siempre póngase en contacto con su proveedor Daikin para que le aconseje o aplique la información.

1. INTRODUCCIÓN

Los enfriadores de agua empaquetada Daikin EWWQ-KC están diseñados para instalación doméstica y se utilizan para aplicaciones de refrigeración o calefacción. Las unidades se fabrican en 7 tamaños estándar con capacidades de refrigeración nominales que van de 14 a 64 kW.

Las unidades EWWQ pueden combinarse con baterías de ventiladores o unidades de tratamiento de aire de Daikin para climatización. También pueden utilizarse para el suministro de agua enfriada para el enfriado de proceso.

Este manual de instalación describe los procedimientos de desembalado, instalación y conexión de las unidades EWWQ.

Este aparato está diseñado para ser utilizado por usuarios expertos o cualificados en tiendas, industria ligera o granjas o por personas no versadas para uso comercial.

El nivel de presión sonora es inferior a 70 dB(A).

Tabla 1- Especificaciones técnicas (1)

EWWQ general		014	025	033
Dimensiones HxWxD	(mm)	600x600x600		
Peso de la máquina	(kg)	120	170	175
Conexiones				
Entrada de agua		G1		
Salida de agua		G1		
EWWQ general		049	064	
Dimensiones HxWxD	(mm)	600x600x1200		
Peso de la máquina	(kg)	310	340	
Conexiones				
Entrada de agua		G 1-1/2		
Salida de agua		G 1-1/2		

Tabla 2- Especificaciones eléctricas (1)

EWWQ general		014-064
Alimentación		
Fase		3N~
Frecuencia	(Hz)	50
Voltaje	(V)	400
Tolerancia del voltaje	(%)	±10

- (1) Mire el manual de operación o el libro de datos de ingeniería para ver la lista completa de especificaciones, opciones y características.

1.1 Opciones y características

Opciones

- BMS-conexión opcional tarjeta kit de conectividad: MODBUS TCP/IP
 - BACNET MSTP
 - BACNET TCP/IP
 - Remote user interface (Interfaz de usuario remoto)
 - Low noise operation kit (Conjunto de funcionamiento de bajo ruido) (instalado en campo)
 - Entering water temperature kit (Kit de temperatura de entrada de agua)
 - Kit de temperatura de agua de Master/slave
 - Modem para Daikin On Site
-

Características

- Aplicación de glicol para temperaturas del agua enfriada de hasta -10°C
- Contacto alimentado
- Alarma general
- Contactos digitales sin tensión
 - Funcionamiento general
 - Válvula de inversión
 - Bomba de agua del evaporador
 - Bomba de agua del condensador
 - Calentador de reserva
- Entradas remotas modificables
 - Arranque/parada remoto
 - Refrigeración/calefacción remota
 - Doble punto de ajuste
 - Alarma externa
 - Reiniciar punto de ajuste

(1) Mire el manual de operación o el libro de datos de ingeniería para ver la lista completa de especificaciones, opciones y características.

2. RANGO DE FUNCIONAMIENTO

Figura 1- Rango de funcionamiento EWWQ014-033

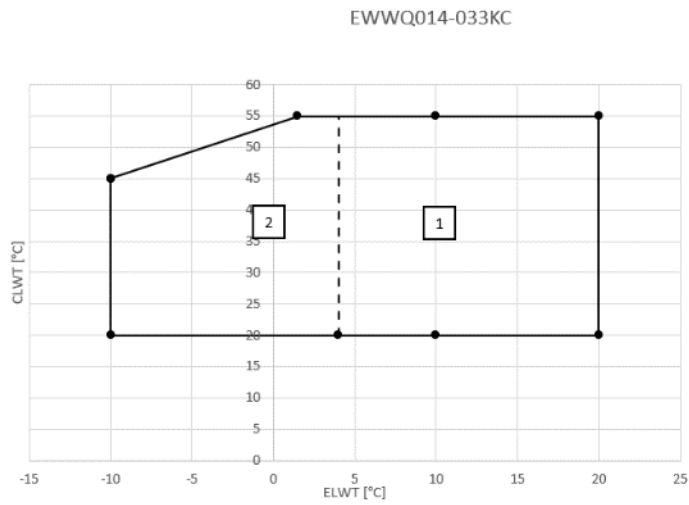
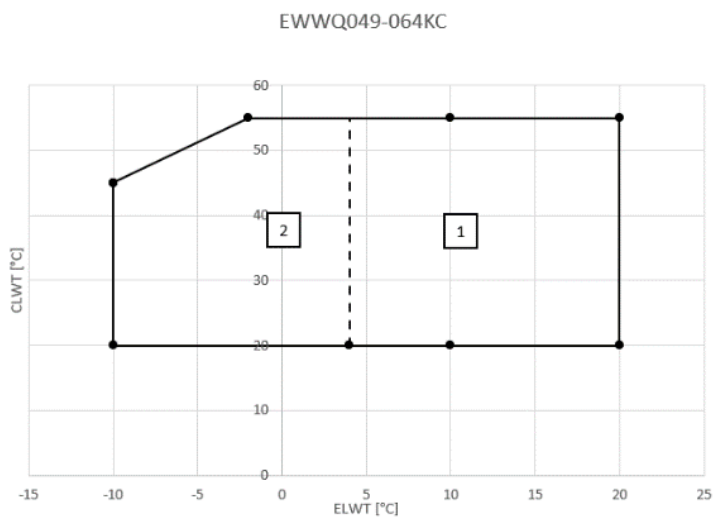


Figura 2- Rango de funcionamiento EWWQ049-064



- ELWT: Temperatura del agua de salida del evaporador
- CLWT: Temperatura del agua de salida del condensador
- 1: Agua
- 2: Glicol (bajo ELWT=4°C)

3. COMPONENTES PRINCIPALES

1. Compresor
2. Evaporador
3. Condensador
4. Cuadro eléctrico
5. Entrada de agua fría
6. Salida de agua fría
7. Salida de agua del condensador
8. Entrada de agua del condensador
9. Sensor de temperatura del agua entrante del evaporador (accesorio)
10. Sensor de temperatura del agua de salida del evaporador
11. Sensor de temperatura del agua entrante del condensador
12. Sensor de temperatura del agua de salida del condensador
13. Controlador de la pantalla digital
14. Toma para la alimentación eléctrica
15. Válvula de bola (instalada independientemente)
16. Filtro de agua (instalado independientemente)
17. Válvula de purga de agua (instalada independientemente)
18. Junta en T para purga de aire (instalada independientemente)
19. Interruptor de flujo (con junta en T) (instalado independientemente)
20. Interruptor principal

4. SELECCIÓN DEL EMPLAZAMIENTO

Las unidades están diseñadas para la instalación interior y se debe instalar en una ubicación que cumpla los siguientes requisitos:

1. Los cimientos son lo suficientemente sólidos para soportar el peso de la unidad y el suelo debe estar nivelado para evitar la generación de vibraciones y ruidos.
2. El espacio alrededor de la unidad es adecuado para las reparaciones.
3. Verifique que no haya peligro de incendio debido a pérdidas de gas inflamable.
4. Seleccione la ubicación de la unidad de manera que el sonido generado por la unidad no moleste a nadie.
5. Asegúrese de que el agua no cause daños en el emplazamiento en caso de que se salga de la unidad.

El equipo no está previsto para su uso en atmósferas potencialmente explosivas.

5. INSPECCIÓN Y MANIPULACIÓN DE LA UNIDAD

Se debe comprobar la unidad en el momento de su entrega e informar inmediatamente sobre cualquier daño al agente de reclamaciones al transportista.

6. DESEMBALAJE Y COLOCACIÓN DE LA UNIDAD

1. Corte las cintas y quite la caja de cartón de la unidad.
2. Corte las cintas y quite la caja de cartón con tuberías de agua del palet.
3. Retire los cuatro tornillos que fijan la unidad al palet
4. Equilibre la unidad en ambas direcciones.
5. Utilice cuatro pernos de anclaje con una rosca de M8 para fijar la unidad en el cemento (directamente o mediante los soportes del suelo).
6. la placa de reparación delantera.

7. INFORMACIÓN IMPORTANTE EN RELACIÓN AL REFRIGERANTE UTILIZADO

Este producto contiene los gases fluorados de efecto invernadero regulados por el Protocolo de Kioto. No vierta gases a la atmósfera.

Tipo de refrigerante: R410A

Valor GWP⁽¹⁾: 2090

La cantidad de refrigerante está indicada en la placa de especificaciones técnicas de la unidad.

⁽¹⁾ GWP = global warming potential (potencial de calentamiento global)

8. VERIFICACIÓN DEL CIRCUITO DE AGUA

Las unidades están equipadas con entradas y salidas de agua para la conexión al circuito de agua refrigerada y al circuito de agua caliente. Estos circuitos los tiene que suministrar un técnico cualificado y tienen que cumplir con todas las regulaciones europeas y nacionales relevantes.



Esta unidad sólo se debe utilizar en circuitos de agua cerrados. La aplicación en un circuito de agua abierto puede llevar a una corrosión excesiva de las conducciones de agua.

Antes de continuar la instalación de la unidad, verifique los puntos siguientes:

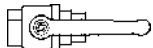
▪ Componentes adicionales no suministrados con la unidad

1. Se debe proporcionar una bomba de circulación de manera que descargue directamente el agua en el evaporador.
2. Se deben proporcionar válvulas de drenaje en todos los puntos bajos del sistema para permitir un drenaje completo del circuito durante el mantenimiento o en caso de puesta fuera de servicio.
3. Se recomiendan eliminadores de vibraciones en toda la tubería de agua conectada al refrigerador para evitar el filtrado de la tubería y la transmisión de vibraciones y ruido

▪ Componentes adicionales suministrados con la unidad

Se debe instalar en el sistema todas las tuberías adicionales, de acuerdo con el diagrama de tuberías tal y como se explica en el manual de operación. El interruptor de flujo debe conectarse tal y como se describe en el diagrama de cableado. Consulte también el capítulo "Antes de poner en marcha"

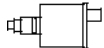
Bolsa de plástico 1 evaporador de la tubería de agua



2x Válvula de bola



1x Filtro de agua



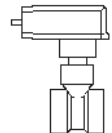
1x Purga de aire



1x Junta en T para purga de aire

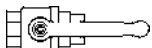


2x Tubería del interruptor de flujo



1x Interruptor de flujo +1x Junta en T

Bolsa de plástico 2 condensador de la tubería de agua



2x Válvula de bola



1x Filtro de agua



1x Purga de aire

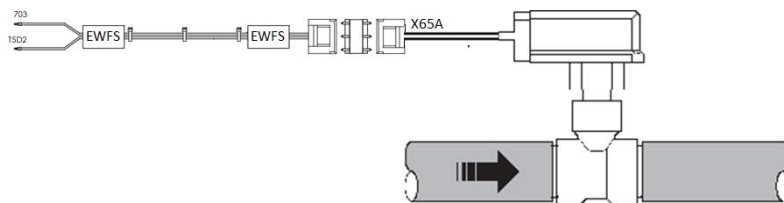


1x Junta en T para purga de aire

1. Se debe instalar un interruptor de flujo en el tubo de salida de agua del evaporador para evitar el funcionamiento de la unidad con un flujo de agua demasiado bajo.



Es muy importante instalar el interruptor de flujo tal y como se muestra en la figura. Observe la posición del interruptor de flujo en relación a la dirección del flujo de agua. Si el interruptor de flujo está montado en una posición distinta a la establecida, la unidad no estará adecuadamente protegida contra la congelación.



En la caja de conexiones se incluye un terminal donde se conecta el interruptor de flujo. consulte el diagrama de cableado:

2. La unidad debe disponer de válvulas de parada para que puedan realizarse las tareas de mantenimiento normales del filtro de agua, sin tener que drenar el sistema.
3. Se deben proporcionar válvulas de purga para salida de aire en todos los puntos altos del sistema. Las salidas de aire deben colocarse en puntos fácilmente accesibles para el mantenimiento.
4. El filtro de agua debe instalarse delante de la unidad para eliminar la suciedad del agua y evitar el daño a la bomba o el bloqueo del evaporador o del condensador. El filtro de agua deberá limpiarse regularmente

Tabla 3- Especificaciones de calidad del agua

Requisitos de calidad del agua para DAE	BPHE
Ph (25 °C)	7.5 – 9.0
Conductividad eléctrica [$\mu\text{S}/\text{cm}$] (25°C)	< 500
Ión cloruro [$\text{mg Cl}^- / \text{l}$]	< 70 (HP ¹); < 300 (CO ²)
Ión sulfato [$\text{mg SO}_4^{2-} / \text{l}$]	< 100
Alcalinidad [$\text{mg CaCO}_3 / \text{l}$]	< 200
Dureza total [$\text{mg CaCO}_3 / \text{l}$]	75 ÷ 150
Hierro [$\text{mg Fe} / \text{l}$]	< 0,2
Ión amonio [$\text{mg NH}_4^+ / \text{l}$]	< 0,5
Sílice [$\text{mg SiO}_2 / \text{l}$]	-
Cloro molecular ($\text{mg Cl}_2/\text{l}$)	< 0,5

1: HP = Bomba de calor
2: CO: Solo enfriamiento

9. CONEXIÓN DEL CIRCUITO DE AGUA

El evaporador y el condensador están provistos de una rosca de tubo macho GAS para la entrada y la salida del agua (consulte el diagrama general). Las conexiones de agua del evaporador y del condensador deben realizarse según el diagrama general, con respecto a la entrada y salida del agua

La entrada de aire, humedad o polvo en el circuito de agua puede ocasionar problemas. Por lo tanto, tenga siempre en cuenta lo siguiente cuando conecte el circuito de agua:

1. Utilice solamente tubos limpios.
2. Mantenga el extremo del tubo hacia abajo cuando quite las rebabas.
3. Cubra el extremo del tubo cuando lo inserte a través de la pared para que no entren el polvo y la suciedad.



Utilice un buen producto sellante para sellar las conexiones. El sellante debe ser suficientemente resistente para soportar las presiones y temperaturas del sistema, asimismo debe poseer suficiente resistencia para soportar el glicol disuelto en el agua utilizado. El exterior de los tubos de agua deberá protegerse adecuadamente de la corrosión.

10. CARGA, FLUJO Y CALIDAD DEL AGUA

Para garantizar un funcionamiento correcto de la unidad se requiere un volumen mínimo de agua en el sistema y el flujo de agua a través del evaporador debe estar dentro de la gama de funcionamiento especificada en la tabla a continuación.

Tabla 4- Flujo-rango de funcionamiento

	Volumen de agua mínimo (l)	Flujo de agua mínimo	Flujo de agua máximo
EWQ014	62	31 l/min	75 l/min
EWQ025	134	53 l/min	123 l/min
EWQ033	155	76 l/min	186 l/min
EWQ049	205	101 l/min	247 l/min
EWQ064	311	152 l/min	373 l/min



La presión del agua no debe exceder la presión máxima de funcionamiento de 10 barías.



Proporcione protecciones adecuadas en el circuito de agua para garantizar que la presión de agua no exceda nunca la presión máxima de funcionamiento autorizada.

11. AISLAMIENTO DE TUBERÍAS

Se debe aislar el circuito de agua completo, incluyendo todos los tubos, para evitar la condensación y la reducción de la capacidad de refrigeración.

11.1 Protección anticongelante para el BPHE y los intercambiadores de recuperación

Si los intercambiadores de calor están completamente vacíos y limpios con solución anticongelante, se puede usar métodos adicionales contra el congelamiento.

Cuando se diseña el sistema en su conjunto, deben considerarse los métodos de protección que se describen a continuación:

1. circulación continua del flujo de agua en el interior de los tubos y de los intercambiadores;
2. adición de una cantidad apropiada de glicol dentro del circuito de agua o, como alternativa, un aislamiento térmico adicional y calentamiento de la tubería expuesta (interna y externa a la unidad);
3. si la unidad no funciona durante la temporada invernal, vacíe y limpie el intercambiador de calor. Es responsabilidad del instalador y/o del personal de mantenimiento local asegurarse de que se utilicen los métodos anticongelación. Asegúrese de que se mantenga siempre una Protección anticongelante adecuada. Si no se respetan las instrucciones brindadas más arriba se pueden causar daños a la unidad.

Los daños por congelación están excluidos de la garantía, y por tanto Daikin Applied Europe S.p.A declina toda responsabilidad sobre los mismos.

12. CABLEADO DE OBRA



Todo el cableado y los componentes deben ser instalados por un electricista autorizado y deben cumplir con las regulaciones europeas y nacionales pertinentes. El cableado de obra debe realizarse según el diagrama de cableado suministrado con la unidad y las instrucciones proporcionadas a continuación. Para la alimentación eléctrica, asegúrese de emplear un circuito exclusivo. Nunca utilice una alimentación eléctrica compartida con otro aparato.



Durante la fase de extracción de la puerta del cuadro eléctrico, desconecte el cable de visualización antes de retirar completamente el panel. El cable de visualización se puede desconectar sin necesidad de desengachar ningún tope.

12.1 Requisitos del circuito eléctrico y del cableado

1. La alimentación eléctrica de la unidad debe instalarse de tal forma que puede ponerse en posición On u Off independientemente del suministro eléctrico a los otros dispositivos de la planta y equipamientos en general.
2. Se debe disponer de un circuito eléctrico para la conexión de la unidad. Este circuito debe estar protegido con los dispositivos de seguridad requeridos, por ejemplo un disyuntor, un fusible de acción retardada en cada fase y un detector de pérdida a tierra. El diagrama de cableado suministrado con la unidad menciona los fusibles recomendados.



Desconecte el interruptor del aislador principal antes de efectuar cualquier conexión (desconectar el disyuntor, extraer o desconectar los fusibles).

12.2 Conexión de la fuente de alimentación del refrigerador de agua enfriada por agua

1. Instale el prensaestopas para el cable de fuente de alimentación principal hermético adecuado
2. Mediante el cable apropiado, conecte el circuito eléctrico a los terminales N, L1, L2 y L3 de la unidad (sección del cable 2,5~10 mm²).
3. Conecte el conductor de masa (amarillo/verde) al terminal de masa PE.

12.3 Punto de atención en relación a la calidad de la red pública de electricidad

- Este equipo cumple con las normativas EN/IEC 61000-3-11 siempre que la impedancia del sistema Z_{sys} sea menor o igual a Z_{max} en el punto de conexión entre el suministro del usuario y el sistema público. Es responsabilidad del instalador o usuario del equipo asegurar mediante una consulta con la compañía que opera la red de distribución si fuera necesario para saber si el equipo está conectado únicamente a un suministro con una impedancia Z_{sys} menor o igual a Z_{max} .

Tabla 5- Impedancia Z

	Z_{max} (Ω)
EWQ014	0.28
EWQ025	0.23
EWQ033	0.21
EWQ049	0.22
EWQ064	0.20

- Sólo para EWQ014~064: Equipamiento que cumple la normativa EN/IEC 61000-3-12

12.4 Cables de interconexión

- Contactos sin tensión

La tarjeta de circuito impreso viene con algunos contactos sin voltaje para indicar el estado de la unidad. Estos contactos sin voltaje deben cablearse tal y como se describe en el diagrama de cableado.

- Entradas a distancia

Además de los contactos sin voltaje existe la posibilidad de instalar entradas a distancia. Pueden instalarse tal y como se indica en el diagrama de cableado.

13. RESPONSABILIDADES DEL OPERADOR

Es esencial que el operador reciba una formación profesional adecuada y que adquiera familiaridad con el sistema antes de utilizar la unidad. Además de leer este manual, el operador debe estudiar el manual operativo del microprocesador y el esquema eléctrico para comprender la secuencia de puesta en marcha, el funcionamiento, la secuencia de detención y el funcionamiento de todos los dispositivos de seguridad.

Durante la fase de puesta en marcha de la unidad, un técnico autorizado por el fabricante está disponible para responder a cualquier tipo de pregunta y dar instrucciones sobre el procedimiento correcto de funcionamiento.

El operador debe llevar un registro de los datos operativos para cada unidad instalada. Debe mantenerse otro registro para todas las actividades periódicas de mantenimiento y asistencia.

Si el operador nota condiciones operativas anómalas o inusuales, debe consultar el servicio técnico autorizado por el fabricante



Si la unidad está apagada, no se puede utilizar el calentador de aceite del compresor. Una vez la unidad es reconectada a la corriente, deje el calentador de aceite del compresor cargado al menos 6 horas antes de arrancar la unidad. Si no se respeta esta regla, los compresores pueden resultar dañados debido a la excesiva acumulación de líquido en su interior.

Esta unidad supone una inversión sustancial, y merece la atención y cuidado necesarios para mantenerla en buen funcionamiento.

No obstante, durante su manejo y mantenimiento es esencial seguir estas instrucciones:

- No permita a personas no autorizadas o no cualificadas acceder a la unidad
- Se prohíbe acceder a los componentes eléctricos sin abrir antes el interruptor principal de la unidad y desactivar la alimentación eléctrica;
- Se prohíbe acceder a los componentes eléctricos sin usar una plataforma aislante. No acceda a los componentes eléctricos en presencia de agua o humedad;
- Verifique que todas las operaciones del circuito refrigerante y de los componentes bajo presión son efectuadas exclusivamente por personal cualificado;
- La sustitución de los compresores debe ser realizada exclusivamente por personal cualificado;
- Los bordes afilados y la superficie de la sección del condensador pueden causar lesiones. Evite el contacto directo y use dispositivos de protección adecuados;
- No introduzca objetos sólidos en los tubos del agua mientras la unidad esté conectada al sistema;
- Queda absolutamente prohibido retirar todas las protecciones de las piezas móviles.

Si la máquina se detiene inesperadamente, siga las instrucciones que se encuentran en el Manual de operación del panel de control, que forma parte de la documentación que se le entrega al usuario final con la unidad.

Se recomienda fuertemente realizar las operaciones de instalación y mantenimiento acompañados por otras personas.



Evite instalar la unidad en áreas que podrían ser peligrosas durante las operaciones de mantenimiento, como plataformas sin barandas o guías, o áreas que no estén en conformidad con los requisitos de espacio alrededor de la unidad

14. MANTENIMIENTO

Tabla 6-R410A Presión / tabla de temperatura

°C	Bar	°C	Bar	°C	Bar
-13	5.22	14	12.30	41	24.95
-12	5.41	15	12.65	42	25.56
-11	5.60	16	13.02	43	26.18
-10	5.79	17	13.39	44	26.81
-9	6.00	18	13.77	45	27.45
-8	6.20	19	14.15	46	28.10
-7	6.42	20	14.55	47	28.77
-6	6.63	21	14.95	48	29.44
-5	6.86	22	15.37	49	30.13
-4	7.09	23	15.79	50	30.84
-3	7.32	24	16.22	51	31.55
-2	7.56	25	16.65	52	32.28
-1	7.81	26	17.10	53	33.02
0	8.06	27	17.56	54	33.78
1	8.32	28	18.02	55	34.55
2	8.59	29	18.49	56	35.33
3	8.86	30	18.98	57	36.13
4	9.14	31	19.47	58	36.95
5	9.42	32	19.97	59	37.78
6	9.71	33	20.48	60	38.62
7	10.01	34	21.01	61	39.48
8	10.32	35	21.54	62	40.36
9	10.63	36	22.08	63	41.25
10	10.95	37	22.63	64	42.16
11	11.27	38	23.20	65	43.09
12	11.61	39	23.77	66	44.04
13	11.95	40	24.36	67	45.01

14.1 Mantenimiento rutinario

El mantenimiento de la unidad solo puede ser realizado por técnicos calificados. Antes de iniciar cualquier trabajo en el sistema, el persona debe asegurarse de que se hayan tomado todas las medidas de seguridad requeridas.

Descuidar el mantenimiento de la unidad puede degradar todas las piezas de las unidades (bobinas, compresores, carcasas, tuberías, etc.), con efectos negativos en el rendimiento y la funcionalidad.

Hay dos niveles distintos de mantenimiento, que pueden escogerse de acuerdo al tipo de aplicación (crítica/no crítica) o el entorno de aplicación (altamente agresivo).

Algunos ejemplos de aplicaciones críticas son los procesos de refrigeración, centros de datos, etc.

Los Entornos Altamente Agresivos pueden definirse del siguiente modo:

- Entornos industriales (con posible concentración de gases resultantes de combustiones o procesos químicos);
- Entornos costeros;
- Entornos urbanos altamente contaminados;
- Entornos rurales cercanos a excrementos animales y fertilizantes, o con altas concentraciones de gases de escape procedentes de generadores diésel;
- Zonas desérticas con riesgo de tormentas de arena;
- Combinaciones de las anteriores.
- Las unidades expuestas a entornos altamente agresivos pueden sufrir corrosión en un tiempo inferior a las instaladas en entornos estándar. La corrosión provoca una rápida oxidación del marco central y, en consecuencia, reduce la vida útil de la estructura de la unidad. Para evitarlo es necesario lavar periódicamente las superficies del marco con agua y detergentes adecuados
- En caso de que parte de la pintura del marco de la unidad se desprenda, es importante detener su deterioro progresivo. Para ello se debe repintar las partes expuestas utilizando los productos adecuados. Por favor, póngase en contacto con la fábrica para obtener las especificaciones de los productos requeridos
- En caso de que existan depósitos de sal, basta con enjuagar las partes afectadas con agua dulce



Todas las actividades de mantenimiento eléctrico deben ser realizadas por personal cualificado. Asegúrese de que el sistema esté apagado y el interruptor principal de la unidad abierto. Si no se respeta esta regla se pueden generar graves lesiones personales. Cuando la unidad está apagada pero el interruptor de desconexión está en posición cerrada, los circuitos no utilizados seguirán activos.

El mantenimiento del sistema eléctrico consiste en la aplicación de ciertas reglas generales:

1. La corriente absorbida por el compresor debe ser comparada con el valor nominal. Normalmente el valor de la corriente absorbida es inferior al valor nominal que corresponde a la absorción del compresor a carga completa durante las condiciones operativas máximas;
2. Deben realizarse todas las comprobaciones de seguridad al menos una vez cada tres meses, para verificar su funcionalidad. Con el tiempo, cada dispositivo puede cambiar su punto operativo, y esto debe controlarse para reajustarlo o reemplazarlo. Deben comprobarse las conexiones de bomba e interruptores de flujo para asegurarse de que interrumpen el circuito de control cuando intervienen.

La tabla 7 lista todas las actividades de mantenimiento para aplicaciones y entornos estándar.

La tabla 8 lista todas las actividades de mantenimiento para aplicaciones críticas y entornos altamente agresivos.

Tabla 7- Plan de mantenimiento de rutina estándar

Lista de actividades	Semanal	Mensual (Nota 1)	Anual y Estacional (Nota 2)
General:			
Lectura de los datos operativos (Nota 3)	X		
Inspección visual de las unidades por posibles daños y/o aflojamientos		X	
Verificación de la integridad del aislamiento térmico		X	
Limpieza		X	
Pintar donde sea necesario			X
Análisis del agua (4)			X
Control del funcionamiento del interruptor de flujo		X	
Instalación eléctrica:			
Verificación de las secuencias de control			X
Verificar el desgaste del contactor - sustitúyalo si es necesario			X
Verificar el apriete correcto de todos los terminales eléctricos - ajustar si es necesario		X (Cada tres meses)	
Limpieza del interior del panel de control eléctrico			X
Inspección visual de los componentes para identificar posibles señales de sobrecalentamiento		X	
Verificar el funcionamiento del compresor y de la resistencia eléctrica		X	
Circuito de refrigeración:			
Comprobar posibles pérdidas de refrigerante (test de fugas)		X	
Análisis de las vibraciones del compresor			X
Circuito hidráulico:			
Control de la presencia de posibles pérdidas de agua		X	
Control de las conexiones hidráulicas		X	
Control de la presión en la entrada de la bomba		X	
Limpieza del filtro de agua			X
Control de la concentración de glicol			X
Control del índice de flujo de agua		X	
BPHE:			
Comprobar la limpieza del BPHE			X

Notas:

1. Las actividades mensuales incluyen todas las semanales
2. Las actividades anuales (o de inicio de estación) incluyen todas aquellas semanales y mensuales.
3. La lectura diaria de los valores operativos de la unidad permiten mantener altos estándares observacionales.
4. Compruebe la presencia de posibles metales disueltos.
5. Limpie los bancos del condensador con agua limpia, y el agua de los intercambiadores con los productos químicos adecuados. Los intercambiadores pueden atascar los intercambiadores, preste atención a si se está usando agua con carbonato de calcio. Un aumento de las caídas de presión o las de eficiencia térmica significa que los intercambiadores de calor están atascados. En ambientes con una elevada concentración de partículas transportadas por el aire, podría ser necesario limpiar el banco del condensador más a menudo
6. Las unidades ubicadas o almacenadas en Entornos Altamente Agresivos durante periodos largos de inactividad también deben someterse a estos procedimientos de mantenimiento rutinario.

Tabla 8 – Plan de mantenimiento de rutina para aplicaciones críticas y/o entornos altamente agresivos

Lista de actividades (Nota 8)	Semanal	Mensual (Nota 1)	Anual Estacional (Nota 2)
General:			
Lectura de los datos operativos (Nota 3)	X		
Inspección visual de las unidades por posibles daños y/o aflojamientos		X	
Verificación de la integridad del aislamiento térmico		X	
Limpieza		X	
Pintar donde sea necesario			X
Análisis del agua (4)			X
Control del funcionamiento del interruptor de flujo		X	
Instalación eléctrica:			
Verificación de las secuencias de control			X
Verificar el desgaste del contactor - sustitúyalo si es necesario			X
Verificar el apriete correcto de todos los terminales eléctricos - ajustar si es			X
Limpieza del interior del panel de control eléctrico		X	
Inspección visual de los componentes para identificar posibles señales de		X	
Verificar el funcionamiento del compresor y de la resistencia eléctrica		X	
Medir el aislamiento del motor del compresor			X
Circuito de refrigeración:			
Comprobar posibles pérdidas de refrigerante (test de fugas)		X	
Análisis de las vibraciones del compresor			X
Circuito hidráulico:			
Control de la presencia de posibles pérdidas de agua		X	
Control de las conexiones hidráulicas		X	
Control de la presión en la entrada de la bomba		X	
Limpieza del filtro de agua			X
Control de la concentración de glicol			X
Control del índice de flujo de agua		X	
BPHE:			
Comprobar la limpieza del BPHE			X

Notas:

7. Las actividades mensuales incluyen todas las semanales.
8. Las actividades anuales (o de inicio de estación) incluyen todas aquellas semanales y mensuales.
9. La lectura diaria de los valores operativos de la unidad permiten mantener altos estándares observacionales.
10. Compruebe la presencia de posibles metales disueltos.
11. Limpie los bancos del condensador con agua limpia, y el agua de los intercambiadores con los productos químicos adecuados. Los intercambiadores pueden atascar los intercambiadores, preste atención a si se está usando agua con carbonato de calcio. Un aumento de las caídas de presión o las de eficiencia térmica significa que los intercambiadores de calor están atascados. En ambientes con una elevada concentración de partículas transportadas por el aire, podría ser necesario limpiar el banco del condensador más a menudo.
12. Las unidades ubicadas o almacenadas en Entornos Altamente Agresivos durante periodos largos de inactividad también deben someterse a estos procedimientos de mantenimiento rutinario.

15. SERVICIO Y GARANTÍA LIMITADA

Todas las unidades han sido probadas en fábrica y garantizadas por 12 meses desde la puesta en marcha o 18 meses desde la fecha de entrega.

Estas unidades han sido desarrolladas y fabricadas respetando los estándares de calidad más elevados y garantizando años de funcionamiento sin averías. No obstante, cada unidad requiere mantenimiento (incluso durante el periodo de garantía), desde el momento de la instalación, no sólo desde su entrada en funcionamiento. Recomendamos encarecidamente realizar un contrato de mantenimiento con un servicio autorizado por el fabricante para garantizar que todos los trabajos se realizarán eficientemente y sin problemas, gracias a la cualificación del personal.

Debe tenerse en cuenta que manejar la unidad de manera inapropiada, más allá de sus límites operativos o no realizando el mantenimiento indicado en este manual, puede anular la garantía. Respete los siguientes puntos para cumplir con los límites de la garantía:

1. La unidad no debe funcionar fuera de los límites especificados.
2. El suministro eléctrico debe respetar los límites de voltaje indicados, sin armonías de voltaje ni cambios repentinos.
3. La alimentación eléctrica trifásica no debe tener un desequilibrio entre fases que exceda el 3%. La unidad debe permanecer apagada hasta el problema eléctrico se haya resuelto.
4. No debe deshabilitarse ni circunvalarse ningún dispositivo de seguridad mecánica, eléctrica o electrónica.
5. El agua usada para llenar el circuito de agua debe estar limpia y debidamente tratada. Se debe instalar un filtro mecánico en el punto más cercano a la entrada del BPHE.
6. El valor del flujo de agua del BPHE debe incluirse en el rango declarado de la unidad, consulte el software de selección CSS

Figura 3- Esquema del circuito refrigerante EWWQ 014 - 033 KCW1N

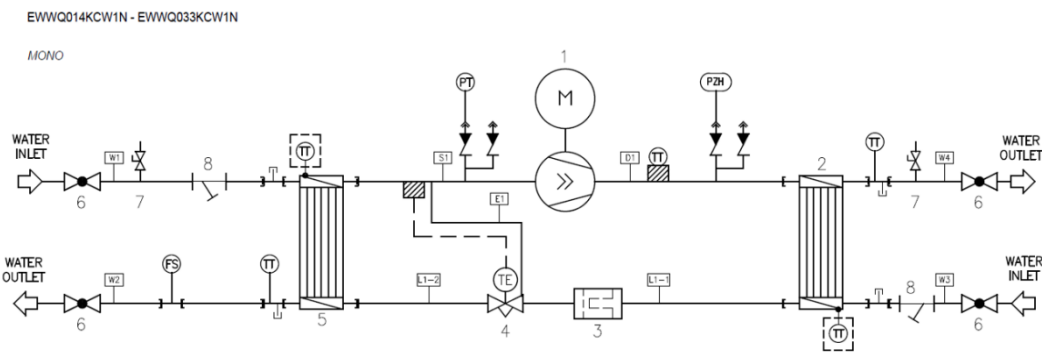
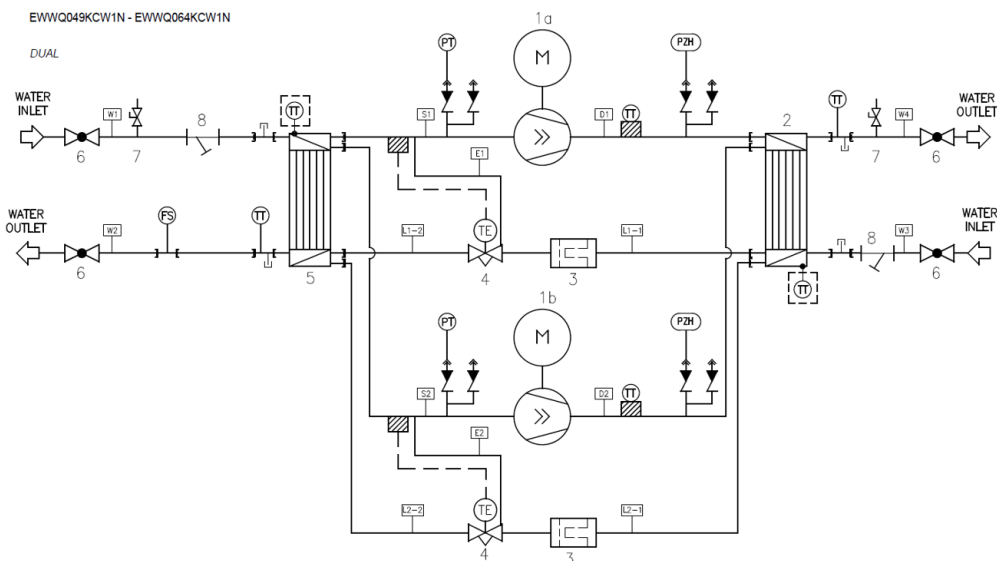


Figura 4- Esquema del circuito refrigerante EWWQ 049 - 064 KCW1N



LEYENDA

POS.	COMPONENTE
1	COMPRESOR
2	CONDENSADOR (NPHE)
3	FILTRO SECADOR
4	VÁLVULA DE EXPANSIÓN TERMOSTÁTICA
5	EVAPORADOR (BPHE)
6	VÁLVULA DE BOLA (OPCIONAL)
7	VÁLVULA DE PURGA DE AIRE
8	FILTRO DE AGUA (OPCIONAL)
9	ACUMULADOR
10	VÁLVULA DE CIERRE DE DESCARGA
11	VIDRIO DE INSPECCIÓN DE LÍQUIDO
12	VÁLVULA ELECTROMAGNÉTICA LÍQUIDA
13	VÁLVULA DE PARADA DE LÍQUIDOS

POS.	CONEXIÓN DE COMPONENTES
D1	COMPRESOR-CONDENSADOR
L1-1/L2-1	CONDENSADOR- VÁLVULA DE EXPANSIÓN TERMOSTÁTICA
L1-2/L2-2	VÁLVULA DE EXPANSIÓN TERMOSTÁTICA -EVAPORADOR
S1	EVAPORADOR-COMPRESOR
S1-1	EVAPORADOR-ACUMULADOR
S1-2	ACUMULADOR-COMPRESOR
w1/w3	CONJUNTO DE ENTRADA DE AGUA (Kit incluido, pero montaje opcional)
w2/w4	CONJUNTO DE TOMA DE AGUA (Kit incluido, pero montaje opcional)
E1/E2	TUBO ECUALIZADOR
INSTRUMENTOS	
TT	SENSOR DE TEMPERATURA
PT	TRANSDUCTOR DE PRESIÓN (6,5 bar)
PZH	INTERRUPTOR DE ALTA PRESIÓN (40,7 bar)
FS	INTERRUPTOR DE FLUJO

16. ANTES DE PONER EN MARCHA



No se debe poner en marcha la unidad, incluso por un período muy corto, antes de examinar completamente la lista de verificación previa a la puesta en servicio.

Tabla 9- Pasos estándar a efectuar antes de poner en marcha la unidad

Marque ✓ una vez que esté comprobado		
<input type="checkbox"/>	1	Verifique si hay un daño externo.
<input type="checkbox"/>	2	Instale los fusibles principales y el interruptor principal. Fusibles recomendados: aM según la norma IEC 269-2 Consulte el diagrama de cableado para tamaño.
<input type="checkbox"/>	3	Suministre el voltaje principal y verifique si se encuentra dentro de los límites autorizados de $\pm 10\%$ de la placa de identificación. La alimentación eléctrica de la unidad debe instalarse de tal forma que puede ponerse en posición On u Off independientemente del suministro eléctrico a los otros dispositivos de la planta y equipamientos en general. Consulte el diagrama de cableado, terminales N, L1, L2 y L3.
<input type="checkbox"/>	4	Suministre el agua al evaporador y verifique si el flujo de agua está dentro de los límites dados en la tabla "Carga, flujo y calidad del agua"
<input type="checkbox"/>	5	La tubería debe estar completamente purgada. Vea también el capítulo "Verificación del circuito de agua"
<input type="checkbox"/>	6	Conecte el interruptor de flujo y el contacto de bomba de tal forma que la unidad sólo pueda funcionar cuando estén funcionando las bombas de agua y que el flujo de agua sea suficiente. Asegúrese de que hay instalado un filtro de agua antes de la entrada de agua a la unidad.
<input type="checkbox"/>	7	Conecte el cableado opcional a instalar en la obra para el arranque y la parada de las bombas.
<input type="checkbox"/>	8	Conecte el cableado opcional a instalar en la obra para el mando a distancia.

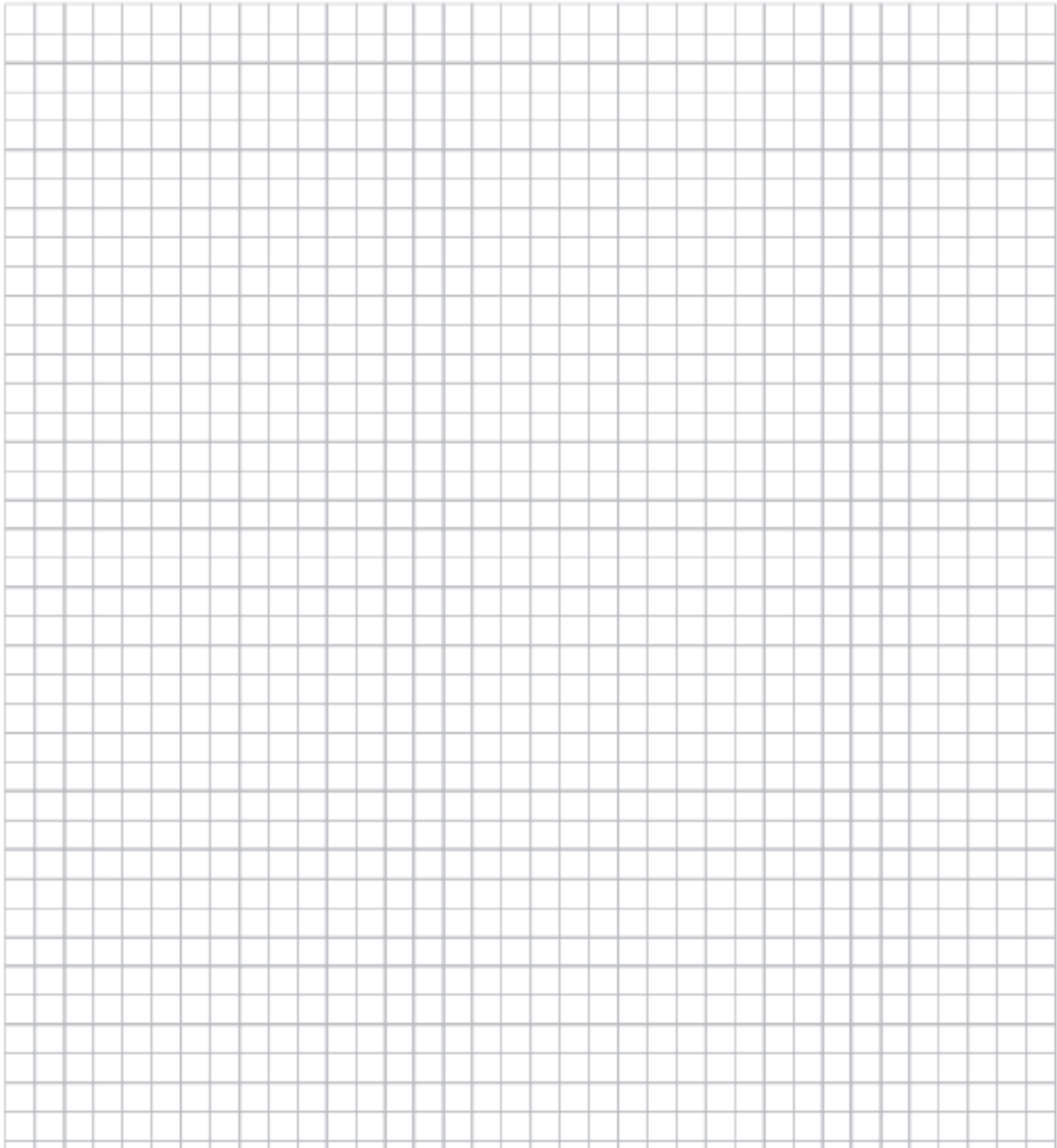
Certifico haber realizado y verificado todos los puntos mencionados más arriba.

Fecha

Firma

Consérvese para referencia posterior.

NOTAS



La presente publicación es únicamente para soporte técnico y no constituye un compromiso vinculante para Daikin Applied Europe S.p.A.. Su contenido ha sido redactado por Daikin Applied Europe S.p.A. utilizando toda la información en su conocimiento. No se proporciona garantía explícita ni implícita respecto a la amplitud, exactitud ni fiabilidad de sus contenidos. Todos sus datos y especificaciones están sujetos a cambios sin previo aviso. Consulte los datos comunicados al momento de hacer el pedido. Daikin Applied Europe S.p.A. rechaza explícitamente cualquier responsabilidad por daños directos o indirectos, en el sentido más amplio, que surjan de o estén relacionados con el uso y/o interpretación de esta publicación. Todo el contenido está protegido por derechos de autor pertenecientes a Daikin Applied Europe S.p.A..

DAIKIN APPLIED EUROPE S.p.A.

Via Piani di Santa Maria, 72 - 00072 Ariccia (Roma) - Italia

Tel: (+39) 06 93 73 11 - Fax: (+39) 06 93 74 014

<http://www.daikinapplied.eu>