

**DAIKIN**



ΑΝΑΘ.	01
Ημερομηνία	11/2022
Αντικαθιστά	D-EIMHP01501-22_00EL

**Εγχειρίδιο εγκατάστασης, λειτουργίας και συντήρησης**

**D-EIMHP01501-22\_01EL**

## **Υδροψύκτες συσκευασμένες αντλίες θερμότητας**

**EWQ014KCW1N  
EWQ025KCW1N  
EWQ033KCW1N  
EWQ049KCW1N  
EWQ064KCW1N**

## **ΕΥΡΕΤΗΡΙΟ**

<b>1.</b>	<b>ΕΙΣΑΓΩΓΗ</b> .....	<b>4</b>
1.1	Επιλογές και δυνατότητες .....	5
<b>2.</b>	<b>ΕΥΡΟΣ ΛΕΙΤΟΥΡΓΙΑΣ</b> .....	<b>6</b>
<b>3.</b>	<b>ΒΑΣΙΚΑ ΣΤΟΙΧΕΙΑ</b> .....	<b>7</b>
<b>4.</b>	<b>ΕΠΙΛΟΓΗ ΤΟΠΟΘΕΣΙΑΣ</b> .....	<b>7</b>
<b>5.</b>	<b>ΕΠΙΘΕΩΡΗΣΗ ΚΑΙ ΧΕΙΡΙΣΜΟΣ ΤΗΣ ΜΟΝΑΔΑΣ</b> .....	<b>7</b>
<b>6.</b>	<b>ΑΝΟΙΓΜΑ ΣΥΣΚΕΥΑΣΙΑΣ ΚΑΙ ΤΟΠΟΘΕΤΗΣΗ ΤΗΣ ΜΟΝΑΔΑΣ</b> .....	<b>7</b>
<b>7.</b>	<b>ΣΗΜΑΝΤΙΚΕΣ ΠΛΗΡΟΦΟΡΙΕΣ ΣΧΕΤΙΚΑ ΜΕ ΤΟ ΨΥΚΤΙΚΟ ΜΕΣΟ ΠΟΥ ΧΡΗΣΙΜΟΠΟΙΕΙΤΑΙ</b> .....	<b>7</b>
<b>8.</b>	<b>ΕΛΕΓΧΟΣ ΤΟΥ ΚΥΚΛΩΜΑΤΟΣ ΝΕΡΟΥ</b> .....	<b>8</b>
<b>9.</b>	<b>ΣΥΝΔΕΣΗ ΤΟΥ ΚΥΚΛΩΜΑΤΟΣ ΝΕΡΟΥ</b> .....	<b>10</b>
<b>10.</b>	<b>ΦΟΡΤΙΟ ΝΕΡΟΥ, ΡΟΗ ΚΑΙ ΠΟΙΟΤΗΤΑ</b> .....	<b>10</b>
<b>11.</b>	<b>ΜΟΝΩΣΗ ΣΩΛΗΝΩΝ</b> .....	<b>10</b>
11.1	Αντιψυκτική προστασία για ΒΡΗΕ και εναλλάκτες ανάκτησης .....	10
<b>12.</b>	<b>ΚΑΛΩΔΙΩΣΗ ΠΕΔΙΟΥ</b> .....	<b>11</b>
12.1	Απαιτήσεις ηλεκτρολογικού κυκλώματος και καλωδίων .....	11
12.2	σύνδεση της παροχής ρεύματος του υδροψυκτικού ψύκτη νερού .....	11
12.3	Σημείο προσοχής σχετικά με την ποιότητα της δημόσιας παροχής ηλεκτρικής ενέργειας .....	11
12.4	Καλώδια διασύνδεσης .....	11
<b>13.</b>	<b>ΕΥΘΥΝΕΣ ΤΟΥ ΧΕΙΡΙΣΤΗ</b> .....	<b>12</b>
<b>14.</b>	<b>ΣΥΝΤΗΡΗΣΗ</b> .....	<b>13</b>
14.1	Τακτική συντήρηση .....	13
<b>15.</b>	<b>ΣΕΡΒΙΣ ΚΑΙ ΠΕΡΙΟΡΙΣΜΕΝΗ ΕΓΓΥΗΣΗ</b> .....	<b>16</b>
<b>16.</b>	<b>ΠΡΙΝ ΞΕΚΙΝΗΣΕΤΕ</b> .....	<b>18</b>

## **ΚΑΤΑΛΟΓΟΣ ΠΙΝΑΚΩΝ**

Πίνακας 1 - Τεχνικές προδιαγραφές .....	4
Πίνακας 2 - Ηλεκτρικές προδιαγραφές .....	4
Πίνακας 3 - Προδιαγραφές ποιότητας νερού .....	9
Πίνακας 4 - Εύρος λειτουργίας ροής νερού .....	10
Πίνακας 5 - Σύνθετη αντίσταση Z .....	11
Πίνακας 6 - R410A Πίνακας πίεσης / θερμοκρασίας .....	13
Πίνακας 7 - Τυπικό πρόγραμμα τακτικής συντήρησης .....	14
Πίνακας 8 - Πρόγραμμα τακτικής συντήρησης για κρίσιμη εφαρμογή ή/και ιδιαίτερα ενεργητικό περιβάλλον .....	15
Πίνακας 9 - Πρότυπα βήματα που πρέπει να ακολουθήσετε πριν από την εκκίνηση της μονάδας .....	18

## **ΚΑΤΑΛΟΓΟΣ ΕΙΚΟΝΩΝ**

Εικόνα 1- Όρια λειτουργίας με EWWQ014-033 .....	6
Εικόνα 2 - Όρια λειτουργίας EWWQ049-064 .....	6
Εικόνα 3 - Διάγραμμα κυκλώματος ψυκτικού μέσου EWWQ 014 - 033 KCW1N .....	17
Εικόνα 4 - Διάγραμμα κυκλώματος ψυκτικού μέσου EWWQ 049 - 064 KCW1N .....	17



---

**Διαβάστε προσεκτικά το παρόν εγχειρίδιο προτού θέσετε σε λειτουργία τη μονάδα. Μην το πετάξετε. Κρατήστε το στο αρχείο σας για μελλοντική χρήση.**

**Η εσφαλμένη εγκατάσταση ή τοποθέτηση εξοπλισμού ή αξεσουάρ μπορεί να προκαλέσει ηλεκτροπληξία, βραχυκύκλωμα, διαρροές, πυρκαγιά ή άλλη ζημιά στον εξοπλισμό. Βεβαιωθείτε ότι χρησιμοποιείτε μόνο αξεσουάρ, προαιρετικό εξοπλισμό, και ανταλλακτικά κατασκευασμένα από την Daikin, τα οποία είναι ειδικά σχεδιασμένα για χρήση με τον εξοπλισμό, και αναθέστε την εγκατάστασή τους σε έναν επαγγελματία.**

**Εάν δεν είστε σίγουροι για τις διαδικασίες εγκατάστασης ή τη χρήση, πάντα να επικοινωνείτε με τον αντιπρόσωπο της Daikin για συμβουλές και πληροφορίες.**

---

Το αγγλικό κείμενο είναι οι αρχικές οδηγίες. Οι οδηγίες στις άλλες γλώσσες είναι μεταφράσεις των αρχικών οδηγιών.

## 1. ΕΙΣΑΓΩΓΗ

Οι συσκευασμένοι υδρόψυκτοι ψύκτες νερού Daikin ΕWWQ-ΚC έχουν σχεδιαστεί για εγκατάσταση σε εσωτερικούς χώρους και χρησιμοποιούνται για εφαρμογές ψύξης ή/και θέρμανσης. Οι μονάδες διατίθενται σε 7 τυπικά μεγέθη με ονομαστικές δυνατότητες ψύξης που κυμαίνονται από 14 έως 64 kW.

Οι μονάδες ΕWWQ μπορούν να συνδυαστούν με μονάδες fan coil της Daikin ή μονάδες διαχείρισης αέρα για σκοπούς κλιματισμού. Μπορούν επίσης να χρησιμοποιηθούν για την παροχή κρύου νερού για ψύξη διαδικασιών.

Το παρόν εγχειρίδιο εγκατάστασης περιγράφει τις διαδικασίες για το άνοιγμα της συσκευασίας τους, την εγκατάσταση, και τη σύνδεση των μονάδων ΕWWQ.

Αυτή η συσκευή προορίζεται για χρήση από ειδικούς ή εκπαιδευμένους χρήστες σε καταστήματα, στην ελαφριά βιομηχανία και σε αγροκτήματα, ή για εμπορική χρήση από μη εξειδικευμένα άτομα.

Το επίπεδο ηχητικής πίεσης είναι μικρότερο από 70 dB(A).

**Πίνακας 1 - Τεχνικές προδιαγραφές <sup>(1)</sup>**

Γενική μονάδα ΕWWQ		014	025	033
Διαστάσεις ΗxWxD	(mm)	600x600x600		
Βάρος μηχανήματος	(kg)	120	170	175
Συνδέσεις				
Είσοδος νερού		G1		
Έξοδος νερού		G1		
Γενική μονάδα ΕWWQ		049	064	
Διαστάσεις ΗxWxD	(mm)	600x600x1200		
Βάρος μηχανήματος	(kg)	310	340	
Συνδέσεις				
Είσοδος νερού		G 1-1/2		
Έξοδος νερού		G 1-1/2		

**Πίνακας 2 - Ηλεκτρικές προδιαγραφές <sup>(1)</sup>**

Γενική μονάδα ΕWWQ		014-064
Παροχή ισχύος		
Φάση		3N~
Συχνότητα	(Hz)	50
Τάση	(V)	400
Ανοχή τάσης	(%)	±10

<sup>(1)</sup> Ανατρέξτε στο εγχειρίδιο λειτουργίας, στο διάγραμμα καλωδίωσης, ή στο βιβλίο δεδομένων μηχανικής για την πλήρη λίστα προδιαγραφών, επιλογών, και δυνατοτήτων.

## 1.1 Επιλογές και δυνατότητες

---

### Επιλογές

---

- Κάρτα προαιρετικού κιτ συνδεσιμότητας σύνδεσης BMS:
  - MODBUS TCP/IP
  - BACNET MSTP
  - BACNET TCP/IP
- Απομακρυσμένη διεπαφή χρήστη
- Κιτ λειτουργίας χαμηλού θορύβου (εγκατεστημένο στο πεδίο)
- Κιτ θερμοκρασίας εισερχόμενου νερού
- Κιτ θερμοκρασίας νερού κύριας/δευτερεύουσας μονάδας
- Μόντεμ για Daikin On Site

---

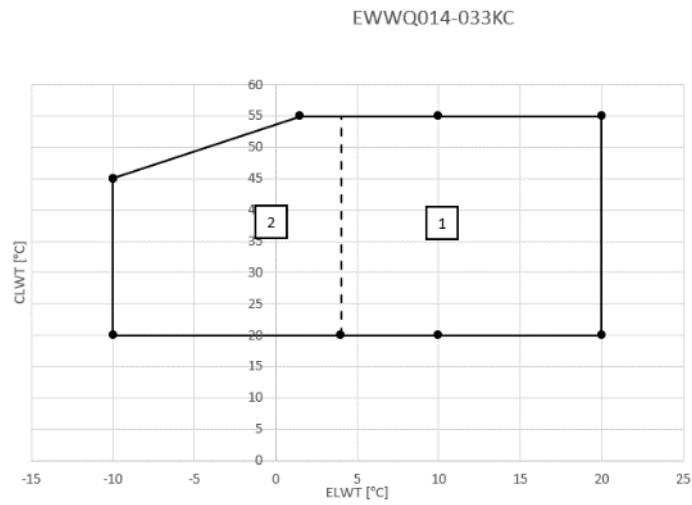
### Τυπικές δυνατότητες

---

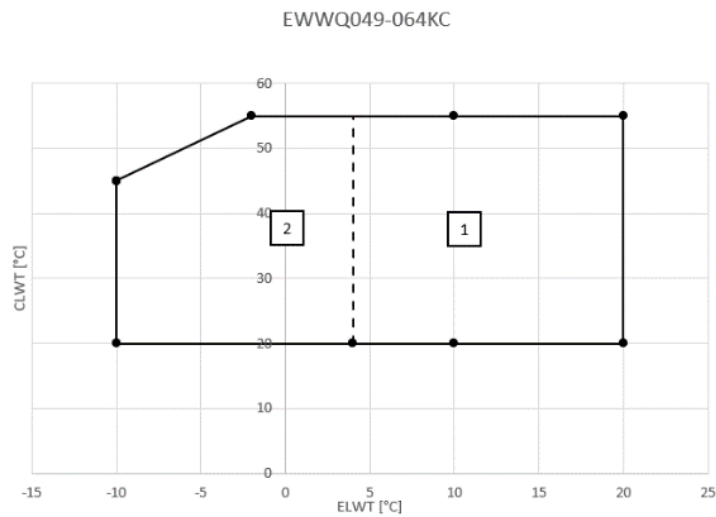
- Εφαρμογή γλυκόλης για θερμοκρασία παγωμένου νερού έως -10°C.
- Ενεργοποιημένη επαφή
- Γενικός συναγερμός
- Ψηφιακές επαφές χωρίς τάση
  - γενική λειτουργία
  - Βαλβίδα αναστροφής
  - Αντλία νερού εξαμιστή
  - Αντλία νερού συμπυκνωτή
  - Εφεδρικός θερμοαντήρας
- Μεταβλητές απομακρυσμένες είσοδοι
  - απομακρυσμένη εκκίνηση/διακοπή
  - απομακρυσμένη ψύξη/θέρμανση
  - διπλό σημείο ορισμού
  - External Alarm (Εξωτερικός Συναγερμός)
  - Setpoint reset (Επαναφορά σημείου ρύθμισης)

## 2. ΕΥΡΟΣ ΛΕΙΤΟΥΡΓΙΑΣ

Εικόνα 1- Όρια λειτουργίας με EWWQ014-033



Εικόνα 2 - Όρια λειτουργίας EWWQ049-064



- ELWT: Evaporator leaving water temperature (Θερμοκρασία νερού εξερχόμενου από τον εξατμιστή)
- CLWT: Condenser leaving water temperature (Θερμοκρασία νερού εξερχόμενου από τον συμπυκνωτή)
- 1: Λειτουργία με νερό
- 2: Λειτουργία με γλυκόλη (κάτω από ELWT=4°C)

### 3. ΒΑΣΙΚΑ ΣΤΟΙΧΕΙΑ

1. Συμπιεστής
2. Εξατμιστής
3. Συμπυκνωτής
4. Πίνακας διακοπών
5. Παγωμένο νερό εντός
6. Παγωμένο νερό εκτός
7. Νερό συμπυκνωτή εκτός
8. Νερό συμπυκνωτή εντός
9. Αισθητήρας θερμοκρασίας εισερχόμενου νερού εξατμιστή (ως αξεσουάρ)
10. Αισθητήρας θερμοκρασίας εξερχόμενου νερού εξατμιστή
11. Αισθητήρας θερμοκρασίας εισερχόμενου νερού συμπυκνωτή (ως αξεσουάρ)
12. Αισθητήρας θερμοκρασίας εξερχόμενου νερού συμπυκνωτή
13. Ψηφιακός ελεγκτής και οθόνη
14. Εισαγωγή παροχής ισχύος
15. Σφαιρική βαλβίδα (εγκατεστημένη στο πεδίο)
16. Φίλτρο νερού (εγκατεστημένο στο πεδίο)
17. Βαλβίδα εξαέρωσης (εγκατεστημένη στο πεδίο)
18. Σύνδεσμος T για εξαέρωση (εγκατεστημένος στο πεδίο)
19. Διακόπτης ροής (με σύνδεσμο T) (εγκατεστημένος στο πεδίο)
20. Κεντρικός διακόπτης

### 4. ΕΠΙΛΟΓΗ ΤΟΠΟΘΕΣΙΑΣ

Οι μονάδες έχουν σχεδιαστεί για εγκατάσταση σε εσωτερικούς χώρους και θα πρέπει να εγκαθίστανται σε τοποθεσία που να πληροί τις ακόλουθες απαιτήσεις:

1. Η θεμελίωση πρέπει να είναι αρκετά ισχυρή για να υποστηρίξει το βάρος της μονάδας και το δάπεδο πρέπει να είναι επίπεδο για να αποτρέψει τη δημιουργία κραδασμών και θορύβου.
2. Ο χώρος γύρω από τη μονάδα πρέπει να επαρκεί για τις εργασίες σέρβις.
3. Πρέπει να μην υπάρχει κίνδυνος πυρκαγιάς λόγω διαρροής μη εύφλεκτου αερίου.
4. Επιλέξτε την τοποθεσία της μονάδας με τέτοιο τρόπο ώστε ο ήχος που παράγεται από τη μονάδα να μην ενοχλεί κανέναν.
5. Βεβαιωθείτε ότι το νερό δεν μπορεί να προκαλέσει ζημιά στην τοποθεσία σε περίπτωση που στάξει έξω από τη μονάδα.

Ο εξοπλισμός δεν προορίζεται για χρήση σε δυνητικά εκρηκτική ατμόσφαιρα

### 5. ΕΠΙΘΕΩΡΗΣΗ ΚΑΙ ΧΕΙΡΙΣΜΟΣ ΤΗΣ ΜΟΝΑΔΑΣ

Κατά την παράδοση, η μονάδα πρέπει να ελεγχθεί και τυχόν ζημιά θα πρέπει να αναφέρεται αμέσως στον αντιπρόσωπο αξιώσεων του παρόχου.

### 6. ΑΝΟΙΓΜΑ ΣΥΣΚΕΥΑΣΙΑΣ ΚΑΙ ΤΟΠΟΘΕΤΗΣΗ ΤΗΣ ΜΟΝΑΔΑΣ

1. Κόψτε τους ιμάντες και αφαιρέστε το χαρτονένιο κουτί από τη μονάδα.
2. Κόψτε τους ιμάντες και αφαιρέστε τα χαρτονένια κουτιά με τις σωληνώσεις νερού από την παλέτα.
3. Αφαιρέστε τις τέσσερις βίδες που στερεώνουν τη μονάδα στην παλέτα.
4. Οριζοντιώστε τη μονάδα και προς τις δύο κατευθύνσεις.
5. Χρησιμοποιήστε τέσσερα μπουλόνια αγκύρωσης με σπείρωμα M8 για να στερεώσετε τη μονάδα σε σκυρόδεμα (απευθείας ή χρησιμοποιώντας τα υποστηρίγματα δαπέδου).
6. Αφαιρέστε την μπροστινή πλάκα εξυπηρέτησης.

### 7. ΣΗΜΑΝΤΙΚΕΣ ΠΛΗΡΟΦΟΡΙΕΣ ΣΧΕΤΙΚΑ ΜΕ ΤΟ ΨΥΚΤΙΚΟ ΜΕΣΟ ΠΟΥ ΧΡΗΣΙΜΟΠΟΙΕΙΤΑΙ

Αυτό το προϊόν περιέχει φθοριούχα αέρια θερμοκηπίου που καλύπτονται από το Πρωτόκολλο του Κιότο. Μην ελευθερώνετε τα αέρια στην ατμόσφαιρά.

Τύπος ψυκτικού μέσου: R410A  
GWP <sup>(2)</sup> τιμή: 2090

Η ποσότητα του ψυκτικού αναγράφεται στην πινακίδα της μονάδας.

<sup>(2)</sup> GWP = Δυναμικό υπερθέρμανσης του πλανήτη

## 8. ΕΛΕΓΧΟΣ ΤΟΥ ΚΥΚΛΩΜΑΤΟΣ ΝΕΡΟΥ

Οι μονάδες είναι εξοπλισμένες με εισόδους και εξόδους νερού για σύνδεση σε κύκλωμα παγωμένου νερού και σε κύκλωμα ζεστού νερού. Αυτά τα κυκλώματα πρέπει να παρέχονται από εξουσιοδοτημένο τεχνικό και πρέπει να συμμορφώνονται με όλους τους σχετικούς ευρωπαϊκούς και εθνικούς κανονισμούς.



**Η μονάδα πρέπει να χρησιμοποιείται μόνο σε κλειστό σύστημα νερού. Η εφαρμογή σε ανοιχτό κύκλωμα νερού μπορεί να οδηγήσει σε υπερβολική διάβρωση των σωληνώσεων νερού.**

Πριν συνεχίσετε την εγκατάσταση της μονάδας, ελέγξτε τα ακόλουθα σημεία:

### ▪ Πρόσθετα εξαρτήματα που δεν παραδίδονται με τη μονάδα

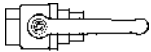
1. Μια αντλία κυκλοφορίας πρέπει να παρέχεται με τέτοιο τρόπο ώστε να εκκενώνει το νερό απευθείας μέσα στον εναλλάκτη θερμότητας.
2. Πρέπει να παρέχονται τάπες αποστράγγισης σε όλα τα χαμηλά σημεία του συστήματος για να επιτρέπεται η πλήρης αποστράγγιση του κυκλώματος κατά τη συντήρηση ή σε περίπτωση διακοπής λειτουργίας.
3. Συνιστώνται αντικραδασμικά συστήματα σε όλες τις σωληνώσεις νερού που συνδέονται με τον ψύκτη για την αποφυγή καταπόνησης των σωληνώσεων και μετάδοσης κραδασμών και θορύβου.

### ▪ Πρόσθετες σωληνώσεις νερού που παραδίδονται με τη μονάδα

Όλες οι πρόσθετες σωληνώσεις νερού πρέπει να εγκατασταθούν στο σύστημα σύμφωνα με το διάγραμμα σωλήνωσης όπως αναφέρεται στο εγχειρίδιο λειτουργίας. Ο διακόπτης ροής πρέπει να συνδεθεί όπως περιγράφεται στο διάγραμμα καλωδίωσης. Βλέπε επίσης κεφάλαιο «Πριν ξεκινήσετε».

#### Πλαστικός σάκος 1

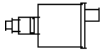
#### εξαμιστής σωληνώσεων νερού



2x Σφαιρική βαλβίδα



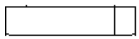
1x Φίλτρο νερού



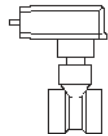
1x Βαλβίδα εξαέρωσης



1x Σύνδεσμος T για εξαέρωση



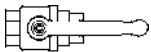
2x Σωλήνας διακόπτη ροής



1x Διακόπτης ροής + 1x Σύνδεσμος T

#### Πλαστικός σάκος 2

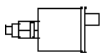
#### συμπυκνωτής σωληνώσεων νερού



2x Σφαιρική βαλβίδα



1x Φίλτρο νερού



1x Βαλβίδα εξαέρωσης



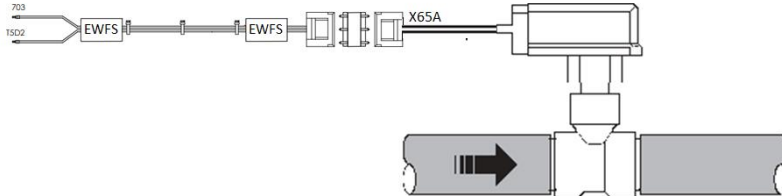
1x Σύνδεσμος T για εξαέρωση



1. Ο διακόπτης ροής πρέπει να εγκατασταθεί στον σωλήνα εξόδου νερού του εξατμιστή για να αποτρέψει τη λειτουργία της μονάδας με πολύ χαμηλή ροή νερού.



**Είναι πολύ σημαντικό να εγκαταστήσετε τον διακόπτη ροής όπως φαίνεται στην εικόνα. Παρατηρήστε τη θέση του διακόπτη ροής σε σχέση με την κατεύθυνση της ροής του νερού. Εάν ο διακόπτης ροής είναι εγκατεστημένος σε άλλη θέση, η μονάδα δεν προστατεύεται σωστά από το πάγωμα.**



Στο κουτί διακοπών παρέχεται ειδικός ακροδέκτης για την ηλεκτρική σύνδεση του διακόπτη ροής. Ανατρέξτε στο διάγραμμα καλωδίωσης

2. Πρέπει να εγκατασταθούν βαλβίδες διακοπής λειτουργίας στη μονάδα έτσι ώστε η κανονική συντήρηση του φίλτρου νερού να μπορεί να πραγματοποιηθεί χωρίς να αποστραγγιστεί ολόκληρο το σύστημα.
3. Πρέπει να παρέχονται βαλβίδες εξαέρωσης σε όλα τα υψηλά σημεία του συστήματος. Οι αεραγωγοί πρέπει να βρίσκονται σε σημεία που είναι εύκολα προσβάσιμα για συντήρηση.
4. Το φίλτρο νερού πρέπει να εγκατασταθεί μπροστά από τη μονάδα για την απομάκρυνση ακαθαρσιών από το νερό για την αποφυγή ζημιάς στη μονάδα ή δυσλειτουργίας του εξατμιστή ή του συμπυκνωτή. Το φίλτρο νερού πρέπει να καθαρίζεται σε τακτική βάση.

**Πίνακας 3 - Προδιαγραφές ποιότητας νερού**

DAE Απαιτήσεις ποιότητας νερού	BPHE
Ph (25°C)	7.5 – 9.0
Ηλεκτρική αγωγιμότητα [ $\mu\text{S}/\text{cm}$ ] (25°C)	< 500
Ιόντα χλωρίου [ $\text{mg Cl}^- / \text{l}$ ]	< 70
Θειικά ιόντα [ $\text{mg SO}_4^{2-} / \text{l}$ ]	< 100
Αλκαλικότητα [ $\text{mg CaCO}_3 / \text{l}$ ]	< 200
Ολική σκληρότητα [ $\text{mg CaCO}_3 / \text{l}$ ]	75 ÷ 150
Σίδηρος [ $\text{mg Fe} / \text{l}$ ]	< 0,2
Ιόντα αμμωνίου [ $\text{mg NH}_4^+ / \text{l}$ ]	< 0,5
Διοξείδιο του πυριτίου [ $\text{mg SiO}_2 / \text{l}$ ]	-
Ιόν χλωρίου ( $\text{mg Cl}_2/\text{l}$ )	< 0,5

## 9. ΣΥΝΔΕΣΗ ΤΟΥ ΚΥΚΛΩΜΑΤΟΣ ΝΕΡΟΥ

Ο εξατμιστής και ο συμπυκνωτής προβλέπονται από σπειρώμα αρσενικού σωλήνα GAS για την είσοδο και την έξοδο νερού (ανατρέξτε στο γενικό διάγραμμα). Οι συνδέσεις νερού εξατμιστή και συμπυκνωτή πρέπει να γίνονται σύμφωνα με το γενικό διάγραμμα, τηρώντας την είσοδο και την έξοδο νερού.

Εάν εισέλθει αέρας, υγρασία ή σκόνη στο κύκλωμα νερού, ενδέχεται να προκύψουν προβλήματα. Επομένως, να λαμβάνετε πάντα υπόψη σας τα ακόλουθα όταν συνδέετε το κύκλωμα νερού:

1. Να χρησιμοποιείτε μόνο καθαρούς σωλήνες.
2. Κρατήστε το άκρο του σωλήνα προς τα κάτω όταν αφαιρείτε τα γρέζια.
3. Καλύψτε το άκρο του σωλήνα όταν τον τοποθετείτε μέσα σε τοίχο ώστε να αποφευχθεί η εισχώρηση σκόνης και ακαθαρσιών.



**Χρησιμοποιήστε ένα καλό στεγανωτικό σπειρώματος για τη σφράγιση των συνδέσεων. Η σφράγιση πρέπει να είναι σε θέση να αντέχει τις πιέσεις και τις θερμοκρασίες του συστήματος, καθώς επίσης πρέπει να είναι ανθεκτική στη χρησιμοποιούμενη γλυκόλη στο νερό.**

**Η εξωτερική επιφάνεια των σωλήνων νερού πρέπει να προστατεύεται επαρκώς από τη διάβρωση.**

## 10. ΦΟΡΤΙΟ ΝΕΡΟΥ, ΡΟΗ ΚΑΙ ΠΟΙΟΤΗΤΑ

Για να διασφαλιστεί η σωστή λειτουργία της μονάδας απαιτείται ένας ελάχιστος όγκος νερού στο σύστημα και η ροή του νερού μέσω του εξατμιστή πρέπει να βρίσκεται εντός του εύρους λειτουργίας που καθορίζεται στον παρακάτω πίνακα.

Πίνακας 4 - Εύρος λειτουργίας ροής νερού

	Ελάχιστος όγκος νερού (l)	Ελάχιστη ροή νερού	Μέγιστη ροή νερού
EWQ014	62	31 l/min	75 l/min
EWQ025	134	53 l/min	123 l/min
EWQ033	155	76 l/min	186 l/min
EWQ049	205	101 l/min	247 l/min
EWQ064	311	152 l/min	373 l/min



**Η πίεση του νερού δεν θα πρέπει να υπερβαίνει τη μέγιστη πίεση λειτουργίας των 10 bar.**



**Παρέχετε επαρκείς διασφαλίσεις στο κύκλωμα νερού για να βεβαιωθείτε ότι η πίεση του νερού δεν θα υπερβεί ποτέ τη μέγιστη επιτρεπόμενη πίεση λειτουργίας.**

## 11. ΜΟΝΩΣΗ ΣΩΛΗΝΩΝ

Ολόκληρο το κύκλωμα νερού, συμπεριλαμβανομένων όλων των σωληνώσεων, πρέπει να είναι μονωμένο για να αποφευχθεί η συμπύκνωση και η μείωση της ικανότητας ψύξης.

### 11.1 Αντιψυκτική προστασία για ΒΡΗΕ και εναλλάκτες ανάκτησης

Εάν οι εναλλάκτες θερμότητας είναι εντελώς άδειοι και καθαρισμένοι με αντιψυκτικό διάλυμα, μπορούν να χρησιμοποιηθούν πρόσθετες μέθοδοι κατά του παγώματος.

Κατά τον συνολικό σχεδιασμό του συστήματος, πρέπει να λαμβάνονται υπόψη οι παρακάτω τρόποι προστασίας:

1. κύκλος συνεχούς ροής του νερού στο εσωτερικό των σωλήνων και των εναλλακτών.
2. Προσθήκη μιας κατάλληλης ποσότητας γλυκόλης στο εσωτερικό του υδραυλικού κυκλώματος ή, εναλλακτικά, προσθήκη θερμικής μόνωσης και θέρμανσης των σωλήνων που είναι εκτεθειμένοι (εσωτερικά και εξωτερικά της μονάδας).
3. Εάν η μονάδα δεν λειτουργεί κατά την περίοδο του χειμώνα, άδειασμα και καθαρισμός του εναλλάκτη θερμότητας.

Είναι ευθύνη του τεχνικού εγκατάστασης ή/και του προσωπικού του τοπικού τμήματος συντήρησης να χρησιμοποιήσει τις αντιψυκτικές μεθόδους που περιγράφηκαν.

Βεβαιωθείτε ότι υπάρχει πάντοτε κατάλληλη αντιψυκτική προστασία. Η μη τήρηση των παραπάνω οδηγιών μπορεί να προκαλέσει ζημιά στη μονάδα.

Η εγγύηση δεν καλύπτει ζημιές που προκαλούνται από πάγωμα και, ως εκ τούτου, η Daikin Applied Europe S.p.A. δεν φέρει καμία ευθύνη.

## 12. ΚΑΛΩΔΙΩΣΗ ΠΕΔΙΟΥ

Όλες οι καλωδιώσεις πεδίου και τα εξαρτήματα πρέπει να εγκατασταθούν από εξουσιοδοτημένο ηλεκτρολόγο και πρέπει να συμμορφώνονται με τους σχετικούς ευρωπαϊκούς και εθνικούς κανονισμούς.



Η καλωδίωση πεδίου πρέπει να πραγματοποιηθεί σύμφωνα με το διάγραμμα καλωδίωσης που παρέχεται με τη μονάδα και τις οδηγίες που δίνονται παρακάτω.

Βεβαιωθείτε ότι χρησιμοποιείτε ένα αποκλειστικό ηλεκτρολογικό κύκλωμα. Ποτέ μην χρησιμοποιείτε παροχή ρεύματος που χρησιμοποιείται και από άλλη συσκευή.



Όταν αφαιρείτε την πόρτα του ηλεκτρικού πίνακα, αποσυνδέστε το καλώδιο της οθόνης προτού αφαιρέσετε τελείως τον πίνακα. Το καλώδιο της οθόνης μπορεί να αποσυνδεθεί χωρίς να χρειάζεται να απελευθερώσετε κανένα μάνδαλο.

### 12.1 Απαιτήσεις ηλεκτρολογικού κυκλώματος και καλωδίων

1. Η παροχή ηλεκτρικού ρεύματος στη μονάδα πρέπει να είναι διαρρυθμισμένη έτσι ώστε να μπορεί να ενεργοποιείται ή να απενεργοποιείται ανεξάρτητα από την ηλεκτρική τροφοδοσία άλλων στοιχείων της εγκατάστασης και του εξοπλισμού γενικά.
2. Για τη σύνδεση της μονάδας πρέπει να παρέχεται ηλεκτρολογικό κύκλωμα παροχής ρεύματος. Αυτό το κύκλωμα πρέπει να προστατεύεται με τις απαιτούμενες διατάξεις ασφαλείας, π.χ. ασφαλειοδιακόπτη, ασφάλεια αργής ροής σε κάθε φάση και ανιχνευτή διαρροής γείωσης. Οι συνιστώμενες ασφάλειες αναφέρονται στο διάγραμμα καλωδίωσης που παρέχεται με τη μονάδα.



**Απενεργοποιήστε τον διακόπτη στην κύρια συσκευή μόνωσης πριν πραγματοποιήσετε οποιαδήποτε συνδέσεις (σβήστε τον ασφαλειοδιακόπτη, αφαιρέστε ή απενεργοποιήστε τις ασφάλειες).**

### 12.2 σύνδεση της παροχής ρεύματος του υδρόψυκτου ψύκτη νερού

1. Τοποθετήστε το συτυπιθλίπτη καλωδίου για να σφίξετε σωστά το κύριο καλώδιο τροφοδοσίας
2. Χρησιμοποιώντας το κατάλληλο καλώδιο, συνδέστε το κύκλωμα τροφοδοσίας στους ακροδέκτες N, L1, L2 και L3 της μονάδας (διατομή καλωδίου 2,5 ~ 16mm<sup>2</sup>).
3. Συνδέστε τον αγωγό γείωσης (κίτρινο/πράσινο) στον ακροδέκτη γείωσης PE.

### 12.3 Σημείο προσοχής σχετικά με την ποιότητα της δημόσιας παροχής ηλεκτρικής ενέργειας

- Αυτός ο εξοπλισμός συμμορφώνεται με το EN/IEC 61000-3-11 υπό την προϋπόθεση ότι η σύνθετη αντίσταση συστήματος Z<sub>sys</sub> είναι μικρότερη ή ίση με Z<sub>max</sub> στο σημείο διεπαφής μεταξύ της παροχής του χρήστη και του δημόσιου συστήματος. Είναι ευθύνη του εγκαταστάτη ή του χρήστη του εξοπλισμού να διασφαλίσει, μετά από διαβούλευση με τον διαχειριστή του δικτύου διανομής, εάν είναι απαραίτητο, ότι ο εξοπλισμός συνδέεται μόνο σε παροχή με σύνθετη αντίσταση συστήματος Z<sub>sys</sub> μικρότερη ή ίση με Z<sub>max</sub>.

Πίνακας 5 - Σύνθετη αντίσταση Z

	Z <sub>max</sub> (Ω)
EWWQ014	0.28
EWWQ025	0.23
EWWQ033	0.21
EWWQ049	0.22
EWWQ064	0.20

- Μόνο για EWWQ014~064: Ο εξοπλισμός συμμορφώνεται με το EN/IEC 61000-3-12

### 12.4 Καλώδια διασύνδεσης

- Επαφή χωρίς τάση

Το PCB διαθέτει μερικές επαφές χωρίς τάση για να υποδείξει την κατάσταση της μονάδας. Αυτές οι επαφές χωρίς τάση μπορούν να καλωδιωθούν όπως περιγράφεται στο διάγραμμα καλωδίωσης.

- Απομακρυσμένες εισοδοι

Εκτός από τις επαφές χωρίς τάση, υπάρχουν επίσης δυνατότητες εγκατάστασης απομακρυσμένων εισόδων. Μπορούν να εγκατασταθούν όπως φαίνεται στο διάγραμμα καλωδίωσης.

### 13. ΕΥΘΥΝΕΣ ΤΟΥ ΧΕΙΡΙΣΤΗ

Ο χειριστής πρέπει να είναι κατάλληλα εκπαιδευμένος και εξοικειωμένος με το σύστημα προτού θέσει σε λειτουργία τη μονάδα. Εκτός από το παρόν εγχειρίδιο, ο χειριστής πρέπει να μελετήσει το εγχειρίδιο λειτουργίας του μικροεπεξεργαστή και το διάγραμμα καλωδίωσης για να κατανοήσει την ακολουθία των ενεργειών έναρξης της λειτουργίας, τη διαδικασία λειτουργίας και την ακολουθία των ενεργειών τερματισμού της λειτουργίας την μονάδας, καθώς και τη λειτουργία όλων των συσκευών ασφαλείας.

Κατά την αρχική έναρξη της λειτουργίας της μονάδας, ένας τεχνικός εξουσιοδοτημένος από τον κατασκευαστή είναι διαθέσιμος προκειμένου να επιλύσει τις απορίες σας και να σας δώσει οδηγίες σχετικά με τις σωστές διαδικασίες λειτουργίας.

Ο χειριστής πρέπει να διατηρεί αρχείο λειτουργικών δεδομένων για κάθε εγκατεστημένη μονάδα R41. Επίσης, πρέπει να διατηρεί αρχείο για όλες τις εργασίες περιοδικής συντήρησης και παροχής βοήθειας.

Αν ο χειριστής παρατηρήσει αφύσικες ή ασυνήθιστες λειτουργικές συνθήκες, πρέπει να συμβουλευτεί την εξουσιοδοτημένη τεχνική υπηρεσία του κατασκευαστή.



---

***Εάν η μονάδα δεν είναι σε λειτουργία, ο θερμαντήρας λαδιού του συμπιεστή δεν μπορεί να χρησιμοποιηθεί. Αφού συνδέσετε τη μονάδα στην παροχή ρεύματος, αφήστε τον θερμαντήρα λαδιού του συμπιεστή να φορτιστεί για τουλάχιστον 6 ώρες προτού επανεκκινήσετε τη μονάδα.***

***Εάν δεν τηρηθεί αυτός ο κανόνας μπορεί να προκληθεί ζημιά στους συμπιεστές λόγω της υπερβολικής συσσώρευσης υγρού στο εσωτερικό τους.***

---

Η μονάδα αυτή αποτελεί μια σημαντική επένδυση και αξίζει προσοχής και φροντίδας για να διατηρηθεί ο εξοπλισμός σε καλή λειτουργική κατάσταση.

Ωστόσο, κατά τη διάρκεια της λειτουργίας και της συντήρησης πρέπει να τηρούνται οι παρακάτω οδηγίες:

- Δεν πρέπει να επιτρέπεται η πρόσβαση στη μονάδα σε μη εξουσιοδοτημένο ή/και μη εξειδικευμένο προσωπικό.
- Απαγορεύεται η πρόσβαση στα ηλεκτρικά εξαρτήματα χωρίς πριν να έχετε ανοίξει τον κεντρικό διακόπτη της μονάδας και να έχετε απενεργοποιήσει την ηλεκτρική τροφοδοσία.
- Απαγορεύεται η πρόσβαση στα ηλεκτρικά εξαρτήματα χωρίς τη χρήση μιας μονωτικής πλατφόρμας. Απαγορεύεται η πρόσβαση στα ηλεκτρικά εξαρτήματα επί της παρουσίας νερού και/ή υγρασίας.
- Να βεβαιώνετε ότι όλες οι εργασίες στο κύκλωμα του ψυκτικού μέσου και στα υπό πίεση εξαρτήματα εκτελούνται αποκλειστικά από εξειδικευμένο προσωπικό.
- Η αντικατάσταση των συμπιεστών πρέπει να πραγματοποιείται αποκλειστικά από εξειδικευμένο προσωπικό.
- Οι αιχμηρές άκρες και η επιφάνεια του τμήματος του συμπυκνωτή μπορεί να προκαλέσουν τραυματισμό. Πρέπει να αποφεύγετε την άμεση επαφή και να χρησιμοποιείτε κατάλληλες συσκευές προστασίας.
- Μην εισαγάγετε αντικείμενα στους σωλήνες του νερού ενώ η μονάδα είναι συνδεδεμένη με το σύστημα.
- Απαγορεύεται αυστηρά η αφαίρεση όλων των προστατευτικών από τα κινούμενα μέρη.

Σε περίπτωση ξαφνικής διακοπής της λειτουργίας της μονάδας, ακολουθήστε τις οδηγίες που αναφέρονται στο εγχειρίδιο λειτουργίας του πίνακα ελέγχου, το οποίο αποτελεί μέρος των εγγράφων τεκμηρίωσης του μηχανήματος που παραδίδονται στον τελικό χρήστη.

Συνιστάται ιδιαίτερα να εκτελείτε τις εργασίες εγκατάστασης και συντήρησης μαζί με άλλα άτομα.



---

***Αποφύγετε την εγκατάσταση της μονάδας σε χώρους που μπορεί να είναι επικίνδυνοι κατά τη διάρκεια των εργασιών συντήρησης, όπως πλατφόρμα χωρίς προστατευτικά κιγκλιδώματα ή κάγκελα, ή σε χώρους που δεν συμμορφώνονται με τις απαιτήσεις για το διάκενο γύρω από τη μονάδα.***

---

## 14. ΣΥΝΤΗΡΗΣΗ

Πίνακας 6 - R410A Πίνακας πίεσης / θερμοκρασίας

°C	Bar	°C	Bar	°C	Bar
-13	5.22	14	12.30	41	24.95
-12	5.41	15	12.65	42	25.56
-11	5.60	16	13.02	43	26.18
-10	5.79	17	13.39	44	26.81
-9	6.00	18	13.77	45	27.45
-8	6.20	19	14.15	46	28.10
-7	6.42	20	14.55	47	28.77
-6	6.63	21	14.95	48	29.44
-5	6.86	22	15.37	49	30.13
-4	7.09	23	15.79	50	30.84
-3	7.32	24	16.22	51	31.55
-2	7.56	25	16.65	52	32.28
-1	7.81	26	17.10	53	33.02
0	8.06	27	17.56	54	33.78
1	8.32	28	18.02	55	34.55
2	8.59	29	18.49	56	35.33
3	8.86	30	18.98	57	36.13
4	9.14	31	19.47	58	36.95
5	9.42	32	19.97	59	37.78
6	9.71	33	20.48	60	38.62
7	10.01	34	21.01	61	39.48
8	10.32	35	21.54	62	40.36
9	10.63	36	22.08	63	41.25
10	10.95	37	22.63	64	42.16
11	11.27	38	23.20	65	43.09
12	11.61	39	23.77	66	44.04
13	11.95	40	24.36	67	45.01

### 14.1 Τακτική συντήρηση

Η μονάδα πρέπει να συντηρείται από εξειδικευμένους τεχνικούς. Πριν από την έναρξη οποιασδήποτε εργασίας στο σύστημα, το προσωπικό πρέπει να βεβαιώνεται ότι έχουν ληφθεί όλες οι προφυλάξεις ασφαλείας.

Εάν παραλείψετε τη συντήρηση της μονάδας, θα υποβαθμιστεί η ποιότητα όλων των εξαρτημάτων της (συμπιεστές, πλαίσια, αγωγοί κλπ.) με αρνητικές συνέπειες για την απόδοση και τη λειτουργικότητα.

Μπορείτε να επιλέξετε δύο διαφορετικά επίπεδα συντήρησης ανάλογα με τον τύπο της εφαρμογής (κρίσιμη/μη κρίσιμη) ή το περιβάλλον εγκατάστασης (ιδιαίτερα επιθετικό).

Παραδείγματα κρίσιμων εφαρμογών είναι η διαδικασία ψύξης, τα κέντρα δεδομένων, κλπ.

Τα εξαιρετικά επιθετικά περιβάλλοντα μπορούν να οριστούν ως εξής:

- Βιομηχανικό περιβάλλον (με πιθανή συγκέντρωση αναθυμιάσεων ως αποτέλεσμα καύσης και χημικής επεξεργασίας).
- Παράκτιο περιβάλλον.
- Ιδιαίτερα μολυσμένο αστικό περιβάλλον.
- Αγροτικό περιβάλλον κοντά σε ζωικά περιπτώματα και λιπάσματα και υψηλή συγκέντρωση καυσαερίων από γεννήτριες ντίζελ.
- Ερημικές περιοχές όπου υπάρχει κίνδυνος αμμοθύελλας.
- Συνδυασμοί των παραπάνω.
- Οι μονάδες που είναι εκτεθειμένες σε ιδιαίτερα ενεργητικό περιβάλλον διαβρώνονται γρηγορότερα από τις μονάδες που είναι εγκατεστημένες σε τυπικό περιβάλλον. Η διάβρωση προκαλεί την ταχεία οξείδωση του κεντρικού τμήματος του πλαισίου και κατά συνέπεια μειώνεται η διάρκεια ζωής της δομής της μονάδας. Για να αποφευχθεί αυτό, πρέπει να πλένετε περιοδικά τις επιφάνειες του πλαισίου με νερό και κατάλληλο καθαριστικό.
- Εάν αφαιρεθεί η βαφή από κάποιο μέρος του πλαισίου της μονάδας, είναι σημαντικό να εμποδίσετε την προοδευτική φθορά του βάφοντας ξανά τα εκτεθειμένα μέρη με κατάλληλα προϊόντα. Επικοινωνήστε με το εργοστάσιο για να ενημερωθείτε για τις απαιτούμενες προδιαγραφές των προϊόντων.
- Σε περίπτωση αναπόθεσης αλάτων, αρκεί να ξεπλύνετε τα μέρη με νερό.



**Οι εργασίες συντήρησης της ηλεκτρικής εγκατάστασης πρέπει να εκτελούνται από εξειδικευμένο προσωπικό. Βεβαιωθείτε ότι το σύστημα δεν είναι σε λειτουργία και ότι ο κεντρικός διακόπτης της μονάδας είναι ανοιχτός. Η μη τήρηση αυτού του κανόνα μπορεί να προκαλέσει σοβαρούς τραυματισμούς. Όταν η μονάδα είναι απενεργοποιημένη, αλλά ο διακόπτης αποσύνδεσης είναι κλειστός, τότε στα κυκλώματα που δεν χρησιμοποιούνται παραμένει τάση.**

Η συντήρηση του ηλεκτρικού συστήματος διέπεται από τους εξής γενικούς κανόνες:

1. Το ρεύμα που απορροφάται από τον συμπιεστή πρέπει να συγκρίνεται με την ονομαστική τιμή. Κανονικά, η τιμή του απορροφούμενου ρεύματος είναι χαμηλότερη από την ονομαστική τιμή, η οποία αντιστοιχεί στην απορρόφηση από τον συμπιεστή πλήρους φορτίου στις μέγιστες συνθήκες λειτουργίας.
2. Τουλάχιστον μία φορά κάθε τρεις μήνες πρέπει να πραγματοποιούνται όλοι οι έλεγχοι ασφαλείας για να διαπιστώνεται η λειτουργικότητά του. Με την πάροδο του χρόνου αλλάζει σε κάθε συσκευή το σημείο λειτουργίας της και πρέπει να παρακολουθείται προκειμένου να ρυθμίζεται ή να αντικαθίσταται. Οι ενδασφαλίσεις των αντλιών και οι διακόπτες ροής πρέπει να ελέγχονται για να διαπιστώνεται ότι διακόπτεται το κύκλωμα ελέγχου εάν παρεμβληθούν.

Ο πίνακας 7 περιλαμβάνει όλες τις εργασίες συντήρησης για τυπικές εφαρμογές και τυπικό περιβάλλον.

Ο πίνακας 8 περιλαμβάνει όλες τις εργασίες συντήρησης για κρίσιμες εφαρμογές ή ιδιαίτερα ενεργητικό περιβάλλον.

**Πίνακας 7 - Τυπικό πρόγραμμα τακτικής συντήρησης**

Λίστα εργασιών	Εβδομαδιαίες	Μηνιαίες (Σημείωση 1)	Ετήσιες/εποχιακές (Σημείωση 2)
<b>Γενικά:</b>			
Ανάγνωση των λειτουργικών δεδομένων (Σημείωση 3)	X		
Οπτική επιθεώρηση της μονάδας για τυχόν ζημιές και/ή χαλαρές συνδέσεις		X	
Έλεγχος της ακεραιότητας της θερμομόνωσης		X	
Καθαρισμός		X	
Βάψιμο εφόσον είναι απαραίτητο			X
Ανάλυση του νερού (4)			X
Έλεγχος της λειτουργίας του διακόπτη ροής		X	
<b>Ηλεκτρική εγκατάσταση:</b>			
Έλεγχος της ακολουθίας εκκίνησης			X
Έλεγχος της φθοράς του επαφέα – αντικαταστήστε αν είναι αναγκαίο			X
Έλεγχος σφιζίματος όλων των ηλεκτρικών ακροδεκτών – σφίξτε αν είναι απαραίτητο		X (Τριμηνιαίος)	
Καθαρισμός μέσα στον ηλεκτρικό πίνακα			X
Οπτική επιθεώρηση των εξαρτημάτων για τυχόν σημάδια υπερθέρμανσης		X	
Έλεγχος της λειτουργίας του συμπιεστή και της ηλεκτρικής αντίστασης		X	
<b>Κύκλωμα ψύξης:</b>			
Έλεγχος για τυχόν διαρροή ψυκτικού μέσου (δοκιμή διαρροής)		X	
Ανάλυση των δονήσεων του συμπιεστή			X
<b>Υδραυλικό κύκλωμα:</b>			
Έλεγχος για τυχόν διαρροή νερού		X	
Έλεγχος υδραυλικών συνδέσεων		X	
Έλεγχος της πίεσης στην είσοδο νερού του εναλλάκτη		X	
Καθαρισμός του φίλτρου νερού			X
Έλεγχος της συγκέντρωσης της γλυκόλης			X
Έλεγχος του ρυθμού ροής του νερού		X	
<b>ΒΡΠΕ:</b>			
Έλεγχος της καθαριότητας του ΒΡΠΕ			X

**Σημειώσεις:**

1. Στις μηνιαίες εργασίες περιλαμβάνονται όλες οι εβδομαδιαίες εργασίες.
2. Στις ετήσιες (ή εποχιακές) εργασίες περιλαμβάνονται όλες οι εβδομαδιαίες και μηνιαίες εργασίες.
3. Η καθημερινή παρακολούθηση των τιμών λειτουργίας της μονάδας συμβάλλει στην αποτελεσματική λειτουργία της.
4. Ελέγξτε για την παρουσία διαλυμένων μετάλλων.
5. Καθαρίστε τον συμπυκνωτή με καθαρό νερό και τους εναλλάκτες θερμότητας νερού με κατάλληλες χημικές ουσίες. Οι εναλλάκτες μπορούν να αποφραχθούν από σωματίδια και ίνες. Ειδικά για τους εναλλάκτες νερού πρέπει να προσέχετε

εάν το νερό που χρησιμοποιείται έχει μεγάλη περιεκτικότητα σε ανθρακικό ασβέστιο. Η αύξηση των περιπτώσεων πτώσης της πίεσης ή η μείωση της θερμικής απόδοσης σημαίνει ότι υπάρχει απόφραξη στους εναλλάκτες θερμότητας. Σε χώρους με υψηλή συγκέντρωση σωματιδίων που μεταφέρονται από τον αέρα, μπορεί να είναι απαραίτητο να καθαρίζετε τον συμπυκνωτή πιο συχνά.

6. Η υποχρέωση εκτέλεσης των εργασιών τακτικής συντήρησης ισχύει και για τις μονάδες που είναι τοποθετημένες ή αποθηκευμένες σε ιδιαίτερα ενεργητικό περιβάλλον και δεν έχουν λειτουργήσει για μεγάλο χρονικό διάστημα.

**Πίνακας 8 - Πρόγραμμα τακτικής συντήρησης για κρίσιμη εφαρμογή ή/και ιδιαίτερα ενεργητικό περιβάλλον**

Λίστα εργασιών (Σημείωση 8)	Εβδομαδιαίες	Μηνιαίες (Σημείωση 1)	Ετήσιες/εποχιακές (Σημείωση 2)
<b>Γενικά:</b>			
Ανάγνωση των λειτουργικών δεδομένων (Σημείωση 3)	X		
Οπτική επιθεώρηση της μονάδας για τυχόν ζημιές και/ή χαλαρές συνδέσεις		X	
Έλεγχος της ακεραιότητας της θερμομόνωσης		X	
Καθαρισμός		X	
Βάψιμο εφόσον είναι απαραίτητο			X
Ανάλυση του νερού (4)			X
Έλεγχος της λειτουργίας του διακόπτη ροής		X	
<b>Ηλεκτρική εγκατάσταση:</b>			
Έλεγχος της ακολουθίας εκκίνησης			X
Έλεγχος της φθοράς του επαφέα – αντικαταστήστε αν είναι αναγκαίο			X
Έλεγχος σφίξιματος όλων των ηλεκτρικών ακροδεκτών – σφίξτε αν είναι απαραίτητο			X
Καθαρισμός μέσα στον ηλεκτρικό πίνακα		X	
Οπτική επιθεώρηση των εξαρτημάτων για τυχόν σημάδια υπερθέρμανσης		X	
Έλεγχος της λειτουργίας του συμπιεστή και της ηλεκτρικής αντίστασης		X	
Μετρήστε με το Megger τη μόνωση του κινητήρα του συμπιεστή			X
<b>Κύκλωμα ψύξης:</b>			
Έλεγχος για τυχόν διαρροή ψυκτικού μέσου (δοκιμή διαρροής)		X	
Ανάλυση των δονήσεων του συμπιεστή			X
<b>Υδραυλικό κύκλωμα:</b>			
Έλεγχος για τυχόν διαρροή νερού		X	
Έλεγχος υδραυλικών συνδέσεων		X	
Έλεγχος της πίεσης στην είσοδο νερού του εναλλάκτη		X	
Καθαρισμός του φίλτρου νερού			X
Έλεγχος της συγκέντρωσης της γλυκόλης			X
Έλεγχος του ρυθμού ροής του νερού		X	
<b>ΒΡΠΕ:</b>			
Έλεγχος της καθαριότητας του ΒΡΠΕ			X

**Σημειώσεις:**

1. Στις μηνιαίες εργασίες περιλαμβάνονται όλες οι εβδομαδιαίες εργασίες.
2. Στις ετήσιες (ή εποχιακές) εργασίες περιλαμβάνονται όλες οι εβδομαδιαίες και μηνιαίες εργασίες.
3. Η καθημερινή παρακολούθηση των τιμών λειτουργίας της μονάδας συμβάλλει στην αποτελεσματική λειτουργία της.
4. Ελέγξτε για την παρουσία διαλυμένων μετάλλων.
5. Καθαρίστε τον συμπυκνωτή με καθαρό νερό και τους εναλλάκτες θερμότητας νερού με κατάλληλες χημικές ουσίες. Οι εναλλάκτες μπορούν να αποφραχθούν από σωματίδια και ίνες. Ειδικά για τους εναλλάκτες νερού πρέπει να προσέχετε εάν το νερό που χρησιμοποιείται έχει μεγάλη περιεκτικότητα σε ανθρακικό ασβέστιο. Η αύξηση των περιπτώσεων πτώσης της πίεσης ή η μείωση της θερμικής απόδοσης σημαίνει ότι υπάρχει απόφραξη στους εναλλάκτες θερμότητας. Σε χώρους με υψηλή συγκέντρωση σωματιδίων που μεταφέρονται από τον αέρα, μπορεί να είναι απαραίτητο να καθαρίζετε τον συμπυκνωτή πιο συχνά.
6. Η υποχρέωση εκτέλεσης των εργασιών τακτικής συντήρησης ισχύει και για τις μονάδες που είναι τοποθετημένες ή αποθηκευμένες σε ιδιαίτερα ενεργητικό περιβάλλον και δεν έχουν λειτουργήσει για μεγάλο χρονικό διάστημα.

## 15. ΣΕΡΒΙΣ ΚΑΙ ΠΕΡΙΟΡΙΣΜΕΝΗ ΕΓΓΥΗΣΗ

Όλες οι μονάδες έχουν ελεγχθεί στο εργοστάσιο και έχουν εγγύηση 12 μηνών από την ημερομηνία της πρώτης έναρξης λειτουργίας ή 18 μηνών από την ημερομηνία παράδοσης.

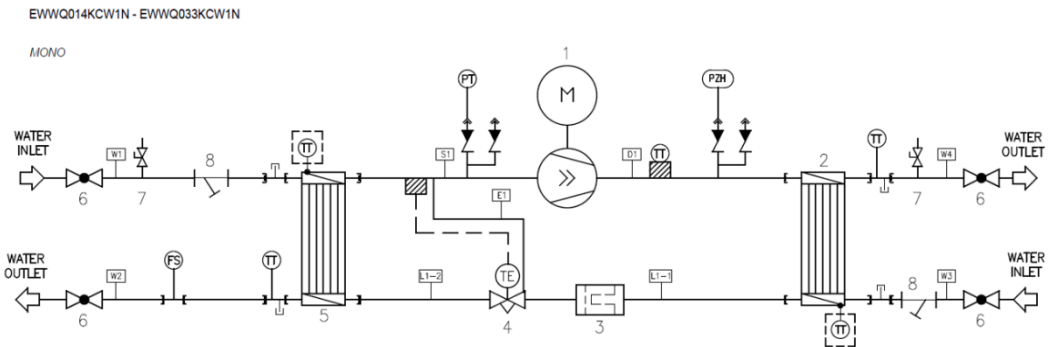
Οι μονάδες αυτές σχεδιάστηκαν και κατασκευάστηκαν σύμφωνα με τα υψηλότερα πρότυπα ποιότητας που εξασφαλίζουν άριστη λειτουργία για πολλά χρόνια. Ωστόσο, η συντήρηση της μονάδας είναι απαραίτητη ακόμη και κατά τη διάρκεια της περιόδου εγγύησης, από την ημερομηνία της εγκατάστασης και όχι μόνο από την ημερομηνία της πρώτης έναρξης λειτουργίας. Συνιστάται ιδιαίτερα η σύναψη ενός συμβολαίου συντήρησης με μια εξουσιοδοτημένη από τον κατασκευαστή τεχνική εταιρεία, για να εξασφαλιστεί η αποτελεσματική και η απρόσκοπτη εξυπηρέτηση χάρη στην εμπειρία και στην τεχνογνωσία του προσωπικού μας.

Πρέπει να έχετε υπόψη ότι η χρήση της μονάδας με ακατάλληλο τρόπο, για παράδειγμα πέραν των λειτουργικών ορίων της, ή η έλλειψη σωστής συντήρησης σύμφωνα με το παρόν εγχειρίδιο, καθιστά άκυρη την εγγύηση. Προκειμένου να ισχύουν οι όροι της εγγύησης, πρέπει να τηρείτε τα εξής:

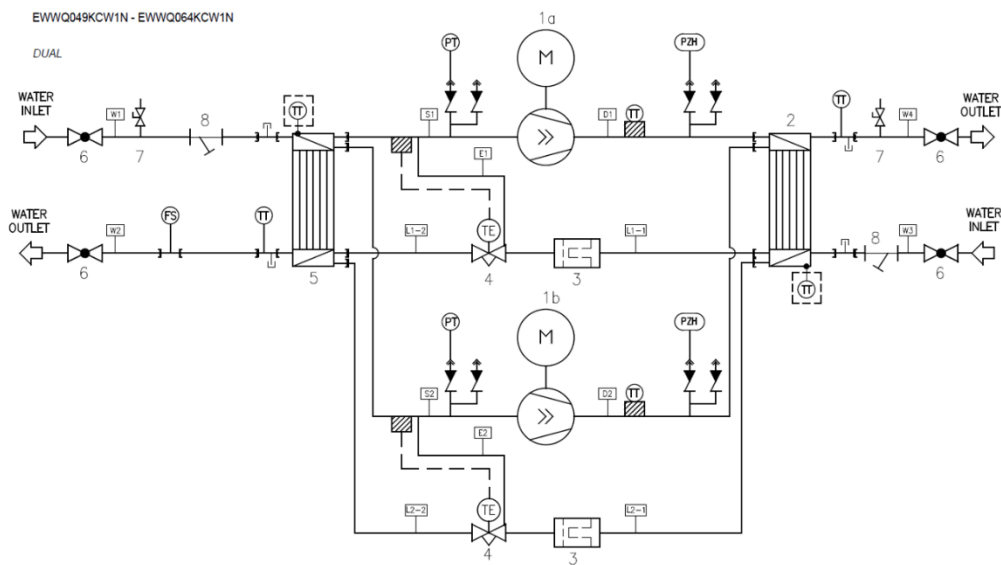
1. Η μονάδα δεν πρέπει να λειτουργεί πέρα από τα καθορισμένα όρια.
2. Η ηλεκτρική τροφοδοσία πρέπει να είναι εντός των ορίων της τάσης και να μην έχει αρμονικές ή ξαφνικές εναλλαγές τάσης.
3. Η ασυμμετρία μεταξύ των φάσεων σε τριφασική τροφοδοσία δεν πρέπει να υπερβαίνει το 3%. Η μονάδα πρέπει να παραμείνει απενεργοποιημένη μέχρις ότου λυθεί το ηλεκτρικό πρόβλημα.
4. Μην απενεργοποιήσετε ή ακυρώσετε καμία συσκευή ασφαλείας, είτε αυτή είναι μηχανική, ηλεκτρική, ή ηλεκτρονική.
5. Το νερό που χρησιμοποιείται για την πλήρωση του υδραυλικού κυκλώματος πρέπει να είναι καθαρό και κατάλληλα επεξεργασμένο. Ένα μηχανικό φίλτρο πρέπει να εγκαθίσταται στο πιο κοντινό σημείο της εισόδου του ΒΡΗΕ.
6. Η τιμή της ροής νερού του ΒΡΗΕ πρέπει να περιλαμβάνεται στο δηλωμένο εύρος τιμών της μονάδας, ανατρέξτε στο λογισμικό επιλογής CSS.



**Εικόνα 3 - Διάγραμμα κυκλώματος ψυκτικού μέσου EWWQ 014 - 033 KCW1N**



**Εικόνα 4 - Διάγραμμα κυκλώματος ψυκτικού μέσου EWWQ 049 - 064 KCW1N**



**ΥΠΟΜΝΗΜΑ**

POS.	ΣΤΟΙΧΕΙΟ
1	ΣΥΜΠΙΕΣΤΗΣ
2	ΣΥΜΠΙΕΣΤΗΣ (ΝΡΗΕ)
3	ΦΙΛΤΡΟ ΑΦΥΓΡΑΝΣΗΣ
4	ΘΕΡΜΟΣΤΑΤΙΚΗ ΒΑΛΒΙΔΑ ΕΚΤΟΝΩΣΗΣ
5	ΕΞΑΤΜΙΣΤΗΣ (ΒΡΗΕ)
6	ΣΦΑΙΡΙΚΗ ΒΑΛΒΙΔΑ (ΠΡΟΑΙΡΕΤΙΚΗ)
7	ΒΑΛΒΙΔΑ ΕΞΑΕΡΩΣΗΣ (ΠΡΟΑΙΡΕΤΙΚΗ)
8	ΦΙΛΤΡΟ ΝΕΡΟΥ (ΠΡΟΑΙΡΕΤΙΚΟ)
9	ΣΥΣΣΩΡΕΥΤΗΣ
10	ΒΑΛΒΙΔΑ ΔΙΑΚΟΠΗΣ ΕΚΚΕΝΩΣΗΣ
11	ΟΠΤΙΚΗ ΕΠΙΘΕΩΡΗΣΗ
12	ΗΛΕΚΤΡΟΜΑΓΝΗΤΙΚΗ ΒΑΛΒΙΔΑ ΥΓΡΟΥ
13	ΒΑΛΒΙΔΑ ΔΙΑΚΟΠΗΣ ΥΓΡΟΥ

POS.	ΣΥΝΔΕΣΗ ΣΤΟΙΧΕΙΩΝ
D1	ΣΥΜΠΙΕΣΤΗΣ-ΣΥΜΠΥΚΝΩΤΗΣ
L1-1/L2-1	ΣΥΜΠΥΚΝΩΤΗΣ-ΘΕΡΜ.ΔΙΑΣΤ. ΒΑΛΒΙΔΑ
L1-2/L2-2	ΘΕΡΜ.ΔΙΑΣΤ. ΒΑΛΒΙΔΑ-ΕΞΑΤΜΙΣΤΗΣ
S1	ΕΞΑΤΜΙΣΤΗΣ-ΣΥΜΠΙΕΣΤΗΣ
S1-1	ΕΞΑΤΜΙΣΤΗΣ-ΣΥΣΣΩΡΕΥΤΗΣ
S1-2	ΣΥΣΣΩΡΕΥΤΗΣ-ΣΥΜΠΙΕΣΤΗΣ
w1/w3	ΣΥΝΑΡΜΟΛΟΓΗΣΗ ΕΙΣΟΔΟΥ ΝΕΡΟΥ (Περιλαμβάνεται kit, αλλά η τοποθέτησή του είναι προαιρετική.)
w2/w4	ΣΥΝΑΡΜΟΛΟΓΗΣΗ ΕΞΟΔΟΥ ΝΕΡΟΥ (Περιλαμβάνεται kit, αλλά η τοποθέτησή του είναι προαιρετική.)
E1/E2	ΣΩΛΗΝΑΣ ΙΣΟΣΤΑΘΜΙΣΤΗ
INSTRUMENTS	
TT	ΑΙΣΘΗΤΗΡΑΣ ΘΕΡΜΟΚΡΑΣΙΑΣ
PT	ΜΕΤΑΤΡΟΠΕΑΣ ΠΙΕΣΗΣ (6,5 bar)
PZH	ΔΙΑΚΟΠΤΗΣ ΥΨΗΛΗΣ ΠΙΕΣΗΣ (40,7 bar)
FS	ΔΙΑΚΟΠΤΗΣ ΡΟΗΣ

## 16. ΠΡΙΝ ΞΕΚΙΝΗΣΕΤΕ



*Η μονάδα δεν πρέπει να τίθεται σε λειτουργία, ούτε καν για ένα πολύ σύντομο χρονικό διάστημα, προτού συμπληρωθεί πλήρως η ακόλουθη λίστα ελέγχου πριν την αρχική έναρξη λειτουργίας.*

Πίνακας 9 - Πρότυπα βήματα που πρέπει να ακολουθήσετε πριν από την εκκίνηση της μονάδας

Βάλτε νι όταν ελεγχθεί		
<input type="checkbox"/>	1	Έλεγχος για εξωτερική ζημιά
<input type="checkbox"/>	2	Εγκαταστήστε τις κύριες ασφάλειες, τον εντοπιστή διαρροής γείωσης και τον κύριο διακόπτη. Συνιστώμενες ασφάλειες: aM σύμφωνα με το πρότυπο IEC 269-2. Ανατρέξτε στο διάγραμμα καλωδίωσης για το μέγεθος.
<input type="checkbox"/>	3	Τροφοδοτήστε την κύρια τάση και ελέγξτε εάν είναι εντός των επιτρεπόμενων ορίων $\pm 10\%$ της πινακίδας στοιχείων. Η κύρια ηλεκτρική τροφοδοσία πρέπει να είναι διαρρυθμισμένη έτσι ώστε να μπορεί να ενεργοποιείται ή να απενεργοποιείται ανεξάρτητα από την ηλεκτρική τροφοδοσία άλλων στοιχείων της εγκατάστασης και του εξοπλισμού γενικά. Ανατρέξτε στο διάγραμμα καλωδίωσης, ακροδέκτες N, L1, L2, L3 και PE.
<input type="checkbox"/>	4	Παρέχετε νερό στον εξατμιστή και τον συμπυκνωτή και επαληθεύστε εάν η ροή του νερού βρίσκεται εντός των ορίων που δίνονται στον πίνακα στην ενότητα «Φορτίο νερού, ροή, και ποιότητα».
<input type="checkbox"/>	5	Οι σωληνώσεις πρέπει να καθαριστούν πλήρως. Δείτε επίσης το κεφάλαιο «Έλεγχος του κυκλώματος νερού».
<input type="checkbox"/>	6	Συνδέστε τις επαφές του διακόπτη ροής και της αντλίας, έτσι ώστε η μονάδα να μπορεί να τεθεί σε λειτουργία μόνο όταν οι αντλίες νερού λειτουργούν και η ροή του νερού είναι επαρκής. Βεβαιωθείτε ότι έχει εγκατασταθεί φίλτρο νερού.
<input type="checkbox"/>	7	Συνδέστε τις αντλίες καλωδίωσης πεδίου εκκίνησης/διακοπής.
<input type="checkbox"/>	8	Συνδέστε την καλωδίωση πεδίου για τηλεχειρισμό.

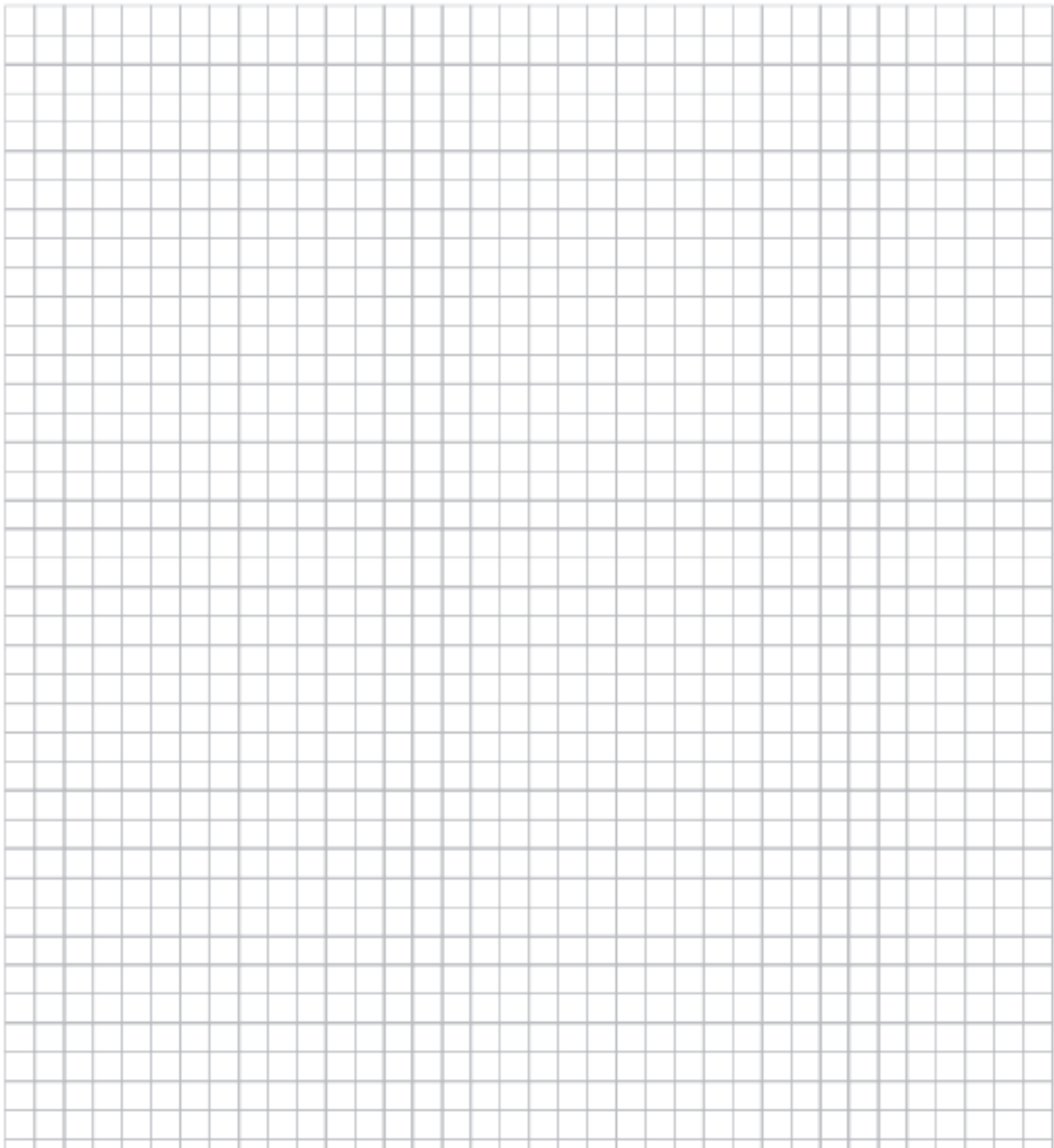
**Επιβεβαιώνω ότι έχω εκτελέσει και έχω ελέγξει όλα τα παραπάνω στοιχεία.**

Ημερομηνία

Υπογραφή

**Κρατήστε το για μελλοντική χρήση**

**ΣΗΜΕΙΩΣΕΙΣ**



*Η παρούσα δημοσίευση περιέχει μόνο πληροφορίες και δεν αποτελεί δεσμευτική προσφορά εκ μέρους της Daikin Applied Europe S.p.A.. Η Daikin Applied Europe S.p.A. συνέταξε το περιεχόμενο αυτής της δημοσίευσης επιδιώκοντας να συμπεριλάβει κατά το δυνατόν ακριβέστερες πληροφορίες. Καμιά ρητή ή σιωπηρή εγγύηση δεν δίνεται για την πληρότητα, ακρίβεια, αξιοπιστία ή καταλληλότητα για συγκεκριμένο σκοπό του περιεχομένου της και των προϊόντων και υπηρεσιών που παρουσιάζονται στο παρόν. Η προδιαγραφή υπόκειται σε αλλαγή χωρίς προειδοποίηση. Ανατρέξτε στα δεδομένα που γνωστοποιούνται τη στιγμή της παραγγελίας. Η Daikin Applied Europe S.p.A. δεν αναλαμβάνει καμιά ευθύνη για τυχόν άμεσες ή έμμεσες ζημιές με την ευρύτερη έννοια του όρου, που προκύπτουν από ή σχετίζονται με τη χρήση ή/και την ερμηνεία της παρούσας δημοσίευσης. Ολόκληρο το περιεχόμενο αποτελεί πνευματική ιδιοκτησία της Daikin Applied Europe S.p.A.*

**DAIKIN APPLIED EUROPE S.p.A.**

Via Piani di Santa Maria, 72 - 00072 Ariccia (Roma) - Italia  
(Ιταλία)

Τηλ.: (+39) 06 93 73 11 - Φαξ: (+39) 06 93 74 014

<http://www.daikinapplied.eu>

D-EIMHP01501-22\_01EL