

DAIKIN



REV	03
Data	07/2022
Înlocuiește	D-EIMHP01405-21_02RO

**Manual de instalare, întreținere și utilizare
D-EIMHP01405-21_03RO**

Unități de pompă de căldură aer-apă cu compresoare cu spirală

EWYT~CZ / EWAT~CZ



CUPRINS

1	INTRODUCERE	4
1.1	Măsuri de precauție împotriva riscurilor reziduale	4
1.2	Descriere generală	5
1.3	Informații despre agentul frigorific	6
1.4	Informații despre instalare	6
2	RECEPIA UNITII	8
3	DEPOZITARE	8
4	INSTALARE MECANIC	10
4.1	Siguranță	10
4.2	Manipulare și ridicare	10
4.2.1	Ridicarea unității UNICE	10
4.2.2	Ridicarea unității DUBLE	11
4.3	Așezare și asamblare	11
4.3.1	Montarea mânerului întrerupătorului principal	12
4.4	Cerințe minime de spațiu	13
4.5	Cerințe suplimentare privind instalarea	15
4.6	Zgomotul și protecția la sunet	16
4.7	Circuitul apei pentru conectarea la unitate	16
4.7.1	Tubulatura de apă	16
4.7.2	Comutator debit	17
4.7.3	Recuperare de căldură (opțional)	18
4.7.4	Pregătirea și verificarea conexiunii circuitului de apă	18
4.7.5	Presiune apă	18
4.7.6	Schema hidraulică	18
4.8	Tratarea apei	19
4.9	Căderile de presiune a apei pentru filtre	20
4.10	Kit pompă montat pe unitate (opțional)	20
4.11	Limitele de funcționare	22
4.12	Stabilitate de funcționare și conținut minim de apă în sistem	24
4.13	Calibrarea vasului de expansiune	25
4.14	Protecție antigel pentru BPHE și schimbătoare de recuperare	27
5	INSTALAREA ELECTRIC	28
5.1	Informații generale	28
5.2	Conexiunile electrice	28
5.3	Cerințe privind cablurile	28
5.3.1	Dimensiune maximă cablu	29
5.3.2	Cerințe privind dispozitivele de siguranță	29
5.4	Dezechilibrul fazei	29
6	OBLIGAIILE OPERATORULUI	31
7	ÎNTREINERE	32
7.1	Tabel de presiune / temperatură	33
7.2	Întreținerea regulată	33
7.2.1	Întreținerea schimbătorului de căldură cu aer	33
7.2.2	Instalarea electrică	34
7.2.3	Service și garanție limitată	34
7.2.4	Schema circuitului de agent frigorific	37
8	LISTA ETICHETELOR APLICATE PE UNITATE	42
9	PUNEREA ÎN FUNCȚIUNE	43
10	INFORMAȚII IMPORTANTE PRIVIND AGENTUL FRIGORIFIC UTILIZAT	44
11	VERIFICĂRILE PERIODICE ȘI PUNEREA ÎN FUNCȚIUNE A ECHIPAMENTULUI DE PRESIUNE	44
12	DEZMEMBRAREA ȘI ELIMINAREA	44

Lista figurilor

Figura 1 –Ridicarea unității UNICE	10
Figura 2 –Ridicarea unității DUBLE	11
Figura 3 – Poziționarea unității INDIVIDUALE.....	11
Figura 4 – Poziționarea unității DUBLE.....	11
Figura 5 –Poziția orificiilor de montare (vedere de jos).....	12
Figura 6 –Unitate DUBLĂ.....	13
Figura 7 –Unitățile instalate alăturat pe laturile mai scurte, B sau D.....	14
Figura 8 –Unitățile instalate alăturat pe laturile mai lungi (cazul 1 și cazul 2).....	14
Figura 9 –Instalarea unității exterioare la țărnul mării	15
Figura 10 –Schema hidraulică	18
Figura 11 - Căderile de presiune ale filtrului de apă	20
Figura 12 - Căderea relativă de presiune externă a pompei de presiune joasă	21
Figura 13 - Căderea relativă de presiune externă a pompei de presiune înaltă	21
Figura 14 –Limite de funcționare pentru EWATCZ.....	22
Figura 15 - Limite de funcționare pentru EWYTCZ în modul de răcire.....	23
Figura 16 - Limite de funcționare pentru EWYTCZ în modul de încălzire	23
Figura 17 - Factorul minim de corecție a volumului de apă	25
Figura 18 - Presiunea inițială a vasului de expansiune pe baza volumului maxim de apă.....	26
Figura 19 - Diagrama circuitului de agent frigorific (P&ID) pentru unitatea EWYT-CZ cu circuit UNIC	37
Figura 20 - Diagrama circuitului de agent frigorific (P&ID) pentru unitatea EWAT-CZ cu circuit UNIC	38
Figura 21 - Diagrama circuitului de agent frigorific (P&ID) pentru unitatea EWYT-CZ cu circuit DUBLU	39
Figura 22 - Diagrama circuitului de agent frigorific (P&ID) pentru unitatea EWAT-CZ cu circuit DUBLU	40
Figura 23 - Etichete pe unitate.....	42

Lista tabelelor

Tabel 1- Caracteristicile fizice ale agentului frigorific R32.....	6
Tabel 2 - Procent minim de glicol pentru temperatură ambientă scăzută	17
Tabel 3 - Valoarea de referință a comutatorului de debit	17
Tabel 4 –Limite operative.....	18
Tabel 5 - Limite acceptabile ale calității apei.....	20
Tabel 6 - Curba pompei asociată cu fiecare dimensiune a unității	22
Tabel 7 - Conținut minim de apă în sistem.....	24
Tabel 8 - Tabelul 1 din EN602041 punctul 5.2	29
Tabel 9 - Presiune/temperatură R32	33
Tabel 10 - Planul de întreținere standard de rutină	35
Tabel 11 – Planul întreținerii de rutină pentru aplicație critică și/sau mediu foarte agresiv.....	36
Tabel 12 - Etichete aplicate pe unitate.....	42
Tabel 13 - Verificări înainte de pornirea unității	43

1 INTRODUCERE

Acest aparat este destinat utilizării de către utilizatori experți sau instruiți în magazine, în industria ușoară și în ferme sau pentru uz comercial de către persoane fizice. Aparatul nu trebuie să fie pus la dispoziția publicului larg: instalați-l într-o zonă securizată, protejată împotriva accesului ușor.

Acest manual oferă informații despre funcțiile și procedurile standard ale tuturor unităților din serie și constituie un document ajutător important pentru personalul calificat, dar nu îl poate înlocui niciodată.

Toate unitățile sunt livrate cu scheme electrice, schițe certificate, plăcuță de identificare și Declarația de conformitate CE. Aceste documente conțin toate datele tehnice pentru unitatea pe care ați cumpărat-o. În cazul unor discrepanțe între conținutul manualului și documentația livrată împreună cu unitatea, prioritate va avea întotdeauna unitatea, deoarece este parte integrantă a acestui manual.

Citiți cu atenție acest manual înainte de instalarea și pornirea unității.

Instalarea neadecvată poate duce la electrocutare, scurtcircuite, scurgeri, incendii și alte daune aparaturii sau poate provoca vătămări persoanelor.

Unitatea trebuie instalată de operatori / tehnicieni profesioniști în conformitate cu legislația în vigoare a țării în care se efectuează instalarea.

Unitatea trebuie să fie pusă în funcțiune de personal autorizat și instruit, iar toate activitățile trebuie să fie efectuate în deplină conformitate cu legile și reglementările locale.



Instalarea și pornirea unității sunt strict interzise în cazul în care nu sunt clare toate instrucțiunile din acest manual.

Dacă nu sunteți sigur de asistență și pentru mai multe informații, contactați un reprezentant autorizat al producătorului.

1.1 Măsuri de precauție împotriva riscurilor reziduale

1. Instalați unitatea în conformitate cu instrucțiunile din acest manual.
2. Efectuați în mod regulat toate operațiunile de întreținere prevăzute în acest manual.
3. Purtați echipamente de protecție (mănuși, ochelari de protecție, cască etc.) adecvate pentru lucrările desfășurate; nu purtați haine sau accesorii care ar putea fi prinse sau aspirate de fluxul de aer; părul lung trebuie strâns înainte de accesarea unității.
4. Înainte de a deschide panoul aparatului, asigurați-vă că acesta este bine fixat de aparat, prin intermediul balamalelor.
5. Aripioarele de pe schimbătoarele de căldură și marginile componentelor din metal, precum și panourile, pot provoca tăieturi.
6. Nu îndepărtați apărătorile de la componentele mobile, dacă unitatea este în funcțiune.
7. Înainte de repornirea unității, asigurați-vă că apărătorile componentelor mobile sunt fixate în mod corect.
8. Este posibil ca ventilatoarele, motoarele și transmisiile cu curea să fie în funcțiune: înainte de a intra, așteptați întotdeauna ca acestea să se oprească și luați măsurile corespunzătoare pentru a preveni pornirea acestora.
9. Suprafețele aparatului și țevile pot deveni foarte fierbinți sau reci și pot constitui pericol de opărire.
10. Nu depășiți limita maximă de presiune (PS) a circuitului de apă din unitate.
11. Înainte de a îndepărta piesele din circuitele de apă sub presiune, închideți secțiunea țevelor în cauză și scurgeți treptat lichidul, pentru a stabiliza presiunea la nivelul atmosferic.
12. Nu utilizați mâinile pentru verificarea posibilelor scurgeri de agent frigorific.
13. Înainte de deschiderea panoului de control, deconectați unitatea de la alimentarea principală, utilizând întrerupătorul principal.
14. Înainte de pornire, verificați dacă unitatea a fost corect împământată.
15. Instalați aparatul într-o zonă adecvată; nu îl instalați la exterior, dacă acesta a fost proiectat pentru a fi utilizat în interior.
16. Nu utilizați cabluri cu secțiuni inadecvate sau conexiuni de prelungire inadecvate, nici măcar pentru perioade scurte de timp sau pentru urgențe.
17. Pentru unitățile cu VFD, așteptați 10 minute după deconectarea de la sursa de energie înainte de a accesa interiorul tabloului de comandă.
18. Unitatea conține gaz refrigerant sub presiune: echipamentul sub presiune nu trebuie să fie atins, cu excepția lucrărilor de întreținere, care trebuie efectuate de personal calificat și autorizat.
19. Conectați unitatea la utilități respectând instrucțiunile specificate în acest manual și pe panourile unității.
20. Pentru a preveni apariția unui pericol pentru mediul înconjurător, asigurați-vă că lichidul scurs este colectat în

recipiente adecvate, conform reglementărilor locale.

21. Dacă este necesară demontarea unei piese, asigurați-vă că este montată corect înainte de a porni unitatea.

22. Dacă normele în vigoare impun instalarea sistemelor de stingere a incendiilor în apropierea aparatului, verificați dacă acestea sunt adecvate pentru stingerea incendiilor de la echipamentul electric, de la uleiul de lubrifiere al compresorului și de la agentul frigorific, conform specificațiilor de pe fișele cu date de siguranță ale acestor lichide.

23. Mențineți toate dispozitivele de siguranță în stare bună de funcționare și verificați-le periodic, în conformitate cu reglementările în vigoare.

24. Mențineți toți lubrifianții în recipiente etichetate corespunzător.

25. Nu depozitați lichide inflamabile lângă unitate.

26. Sudați sau lipiți doar țevi goale, după îndepărtarea tuturor urmelor de ulei lubrifiant; nu utilizați flăcări sau alte surse de căldură în apropierea țevilor care conțin lichid frigorific.

27. Nu utilizați flacăra deschisă în apropierea unității.

28. Aparatul trebuie să fie instalat în structuri protejate împotriva eliminării în atmosferă, în conformitate cu legislația și standardele tehnice aplicabile.

29. Nu loviți și nu lovii țevile care conțin lichide sub presiune.

30. Nu este permisă cățărarea pe aparat sau sprijinirea altor obiecte de aparate.

31. Utilizatorul este responsabil pentru evaluarea generală a riscului de incendiu din locația de instalare (de exemplu, calcularea sarcinii calorice).

32. În timpul transportului, securizați întotdeauna unitatea pe platforma vehiculului, pentru a preveni deplasarea sau răsturnarea acesteia.

33. Aparatul trebuie să fie transportat în conformitate cu reglementările în vigoare, luând în considerare caracteristicile lichidelor din aparat și descrierile acestora din fișa cu date de siguranță.

34. Transportul necorespunzător poate cauza deteriorarea aparatului și chiar scurgerea lichidului frigorific. Înainte de pornire, trebuie verificat dacă există scurgeri la aparat și, dacă este cazul, trebuie efectuate reparații.

35. Evacuarea accidentală a agentului frigorific într-o zonă închisă poate cauza pierderi de oxigen și, prin urmare, riscul de asfixiere: instalați aparatul într-un mediu bine aerisit, conform EN 378-3/ ISO 5149-3 și reglementărilor locale în vigoare.

36. Instalarea trebuie să respecte cerințele EN 378-3/ISO 5149-3 și reglementările locale în vigoare.

1.2 Descriere generală

Toate aparatele EWYT ~ CZ/EWAT ~ CZ sunt fabricate în conformitate cu principalele directive europene (Directiva privind mașinile, Directiva privind tensiunea joasă, Directiva privind compatibilitatea electromagnetică, Directiva privind echipamentele sub presiune).

Unitatea achiziționată este o pompă de căldură. Acest aparat este proiectat pentru a răci/încălzi apa (sau un amestec de apă-glicol) în anumite limite care vor fi specificate mai jos. Unitatea funcționează pe baza compresiei, condensării și evaporării gazului de răcire, în conformitate cu ciclul Carnot și este compusă în principal din următoarele piese, în funcție de modul de operare.

Mod răcire sau climatizare:

- Unul sau mai multe compresoare cu spirală care măresc presiunea gazului de răcire, de la presiunea de evaporare la cea de condensare.
- Un condensator în care gazul de răcire este condensat sub acțiunea presiunii ridicate, transferând căldura la aer.
- O supapă de expansiune care permite reducerea presiunii lichidului de răcire condensat de la cea de condensare la cea de evaporare.
- Un evaporator în care lichidul de răcire la joasă presiune se evaporă răcind apa.

Mod încălzire sau pompă de căldură:

- Unul sau mai multe compresoare cu spirală care măresc presiunea gazului de răcire, de la presiunea de evaporare la cea de condensare.
- Un condensator în care gazul de răcire este condensat sub acțiunea presiunii ridicate, transferând căldura la apă.
- O supapă de expansiune care permite reducerea presiunii lichidului de răcire condensat de la cea de condensare la cea de evaporare.
- Un evaporator în care se evaporă lichidul de răcire la presiune joasă.
- Funcționarea schimbătoarelor de căldură poate fi inversată cu ajutorul supapei cu 4 căi, prin intermediul căreia utilizarea unității de încălzire/răcire poate fi inversată în funcție de sezon.

Toate unitățile sunt asamblate în fabrică și testate înainte de expediere. Gama EWYT ~ CZ/EWAT ~ CZ conține modele cu un singur circuit de răcire și modele cu două circuite de răcire.

Mașina utilizează lichidul de refrigerare R32 adecvat pentru întregul câmp de aplicare al mașinii.

Controlerul este cablat în prealabil, setat și testat din fabrică. Sunt necesare numai conexiuni normale de câmp, cum ar fi conductele, conexiunile electrice și blocurile de pompare, simplificând instalarea și sporind fiabilitatea. Toate sistemele de control al siguranței și al modului de funcționare sunt instalate în fabrică în panoul de comandă.

Instrucțiunile din acest manual se aplică tuturor modelelor din această serie, dacă nu se specifică altfel.

1.3 Informații despre agentul frigorific

Acest produs conține un agent frigorific R32 care are un impact minim asupra mediului, datorită valorii sale scăzute a Potențialului de încălzire globală (GWP). Conform ISO 817, agentul frigorific R32 este clasificat ca A2L, ușor inflamabil, deoarece rata de propagare a flăcării este scăzută și netoxică.

Agentul frigorific R32 poate arde încet când sunt respectate toate condițiile următoare:

- Concentrația se situează între limita inferioară și superioară a gradului de inflamabilitate (LFL & UFL).
- Viteza vântului < propagarea vitezei flăcării
- Energia sursei de aprindere > Energie minimă de aprindere

Dar nu creați niciun risc în condițiile normale de utilizare a echipamentelor de aer condiționat și în mediul de lucru normal.

Clasa de siguranță (ISO 817)	A2L
Grup PED	1
Limita practică (kg/m³)	0,061
ATEL/ODL (kg/m³)	0,30
LFL (kg/m³) la 60°C.	0,307
Densitatea vaporilor la 25°C, 101,3 kPa (kg/m³)	2,13
Masa moleculară	52,0
Punct de fierbere (°C)	-52
GWP (100 yr ITH)	675
GWP (ARS 100 yr ITH)	677
Temperatură de autoaprindere (°C)	648

Tabel 1- Caracteristicile fizice ale agentului frigorific R32

1.4 Informații despre instalare

Pompa de căldură trebuie să fie instalată în aer liber sau în camera mașinilor (clasificare locație III).

Pentru a asigura clasificarea locației III, trebuie instalată o supapă mecanică pe circuitul (circuitule) secundar/e.

Trebuie respectate codurile locale pentru clădiri și standardele de siguranță; în absența codurilor și standardelor locale, consultați EN 378 3/ISO 5149-3 ca ghid.

În paragraful „Instrucțiuni suplimentare pentru utilizarea în siguranță a R32” sunt furnizate informații suplimentare care ar trebui adăugate cerințelor standardelor de siguranță și codurilor pentru clădiri.

Indicații suplimentare pentru utilizarea în siguranță a echipamentului R32 care se află în aer liber

Unitățile situate în aer liber trebuie să fie poziționate pentru a evita scurgerea agentului frigorific într-o clădire sau punerea în pericol într-un alt mod a persoanelor și bunurilor materiale.

Agentul frigorific nu trebuie să poată curge în vreo deschizătură de aer proaspăt de aerisire, prag, trapă sau o deschidere similară în cazul unei scurgeri. În cazul în care este prevăzut un adăpost pentru echipamentele frigorifice amplasate în aer liber, acestea trebuie să aibă ventilație naturală sau forțată.

Pentru unitățile instalate la exterior într-o locație în care agentul frigorific eliberat poate stagna, de ex. sub nivelul solului, instalația trebuie să respecte cerințele privind detectarea și ventilarea gazelor din camerele mașinilor.

Indicații suplimentare pentru utilizarea în siguranță a echipamentului R32 care se află în camera specială

Alegerea unei camere a mașinilor pentru amplasarea unității trebuie să respecte reglementările locale și naționale. Următoarele cerințe (în conformitate cu EN 378-3:2016) pot fi utilizate pentru evaluare.

- Pentru a determina dacă este necesară instalarea pompei de căldură într-o încăpere separată pentru mașini cu agent frigorific, ar trebui să se efectueze o analiză a riscurilor bazată pe principiul siguranței unui sistem de refrigerare (așa cum a fost stabilit de producător și incluzând clasificarea încărcăturii și siguranței agentului frigorific utilizat).
- Camerele mașinilor nu trebuie folosite ca spații ocupate. Proprietarul sau utilizatorul clădirii se asigură că accesul este permis numai personalului calificat și instruit care efectuează întreținerea necesară în camera mașinilor sau în instalația generală.
- Camerele maltinilor nu trebuie utilizate pentru depozitare, cu excepția instrumentelor, a pieselor de schimb și a uleiului de compresor pentru echipamentul instalat. Orice agenți frigorifici sau materiale inflamabile sau toxice se depozitează conform reglementărilor naționale.
- Flăcările deschise (goale) nu trebuie permise în camerele maltinilor, cu excepția sudurii, a lipirii sau a activității similare și apoi numai dacă se monitorizează concentrația agentului frigorific și se asigură o ventilație adecvată. Astfel de flăcări deschise nu trebuie lăsate nesupravegheate.
- O comutare de la distanță (tip de urgență) pentru oprirea sistemului de răcire trebuie să fie prevăzută în afara încăperii (lângă ulyă). Un comutator de acționare similar trebuie amplasat într-o locație adecvată în interiorul camerei.
- Toate conductele și țevile care trec prin pardoselile, tavanele și pereții din camera maltinilor trebuie să fie sigilate.
- Suprafețele fierbinți nu trebuie să depășească o temperatură de 80% din temperatura de autoaprindere (în °C) sau să aibă o temperatură cu 100 K mai mică decât temperatura de autoaprindere a agentului frigorific, în funcție de valoarea cea mai mică.

Agent frigorific	Temperatura de autoaprindere	Temperatura maximă a suprafeței
R32	648 °C	548

- Camerele maltinilor trebuie să aibă ulyi care se deschid în afară și să fie suficiente ca număr pentru ca, în caz de urgență, persoanele să poată fi evacuate imediat; ulyile trebuie să fie etanșe, cu închidere automată și proiectate astfel încât să poată fi deschise din interior (sistem antipanică).
- Camerele speciale pentru maltini în care încărcătura de agent frigorific depășește limita practică pentru volumul camerei trebuie să aibă o ulyă care se deschide fie direct spre exterior, fie printr-un vestibul dedicat echipat cu ulyi etanșe cu închidere automată.
- Ventilarea camerelor maltinilor trebuie să fie suficientă atât pentru condițiile normale de operare, cât și pentru situațiile de urgență.
- Ventilarea în condiții normale de funcționare trebuie să fie în conformitate cu reglementările naționale.
- Sistemul de ventilație mecanică de urgență trebuie să fie activat de un detector (e) situat în camera maltinilor.
- Acest sistem de ventilație trebuie să fie:
 - independent față de orice alt sistem de ventilație de la fața locului;
 - prevăzut cu două dispozitive de control de urgență independente, unul situat în afara camerei maltinilor, iar celălalt în interior.
- Ventilatorul de ventilație de evacuare de urgență trebuie:
 - să fie în fluxul de aer cu motorul în afara fluxului de aer sau clasificat pentru zone periculoase (conform evaluării);
 - să fie localizat pentru a evita presurizarea conductelor de evacuare în camera maltinilor.
 - să nu provoace scântei dacă apare contactul cu materialul conductei.
- Fluxul de aer al ventilației mecanice de urgență trebuie să fie de cel puțin

$$V = 0,014 \times m^{2/3}$$

Unde

V este debitul de aer în m³/s;

m este cantitatea de agent frigorific prezentă în camera maltinilor, în kg;

0,014 este un factor de conversie.

- Ventilația mecanică trebuie să funcționeze în mod continuu sau să fie întreruptă de detector.

- Detectorul trebuie să activeze automat o alarmă, să pornească ventilația mecanică și să oprească sistemul când acesta se de-clanșează
- Amplasarea detectorilor trebuie aleasă în raport cu agentul frigorific și trebuie să fie localizată acolo unde agentul frigorific din scurgere se va concentra
- Poziționarea detectorului se face cu luarea în considerare a tipurilor de flux local de aer, contabilizând sursele de localizare a ventilației și jaluzelele. Trebuie luată în considerare, de asemenea, posibilitatea unei deteriorări mecanice sau a unei contaminări.
- Cel puțin un detector trebuie să fie instalat în fiecare cameră de maltnă sau în spațiul ocupat luat în considerare și / sau la cea mai mică încăpere subterană pentru agenții frigorifici mai grei decât aerul și la cel mai înalt punct pentru agenții frigorifici mai ușori decât aerul.
- Detectorii trebuie monitorizați continuu pentru a se vedea dacă funcționează. În cazul unei defecțiuni a detectorului, secvența de urgență ar trebui activată ca și cum ar fi fost detectat agentul frigorific.
- Valoarea prestabilită pentru detectorul de agent frigorific la 30 °C sau 0 °C, oricare dintre acestea este mai critică, trebuie stabilită la 25% din LFL. Detectorul trebuie să continue să activeze la concentrații mai mari.

Agent frigorific	LFL	Nivel de prag	
R320	0,307 kg/m ³	kg/m ³ 0,07675	kg/m ³ 36000 ppm

- Toate echipamentele electrice (nu numai sistemul de răcire) trebuie selectate pentru a fi utilizate în zonele identificate în evaluarea riscurilor. Se consideră că echipamentul electric respectă cerințele în cazul în care sursa de alimentare electrică este izolată atunci când concentrația agentului frigorific atinge 25% sau mai puțin din limita inflamabilă inferioară.
- Camerele maltnilor sau camerele speciale ale maltnilor trebuie să fie marcate în mod clar ca atare la intrările în cameră, împreună cu avertismente care să ateste că persoanele neautorizate nu trebuie să intre și că fumatul, lumina sau flăcările sunt interzise. De asemenea, anunțurile menționează că, în caz de urgență, doar persoanele autorizate în legătură cu procedurile de urgență trebuie să decidă dacă vor intra în camera altii. În plus, trebuie afișate anunțuri de avertizare care interzic funcționarea neautorizată a sistemului.
- Proprietarul / operatorul păstrează un jurnal actualizat al sistemului de refrigerare

2 RECEPIA UNITII

Inspectați aparatul imediat după livrare. Asigurați-vă că aparatul este intact în totalitate și că nu există deformări datorate coliziunilor. Toate componentele descrise în nota de livrare trebuie verificate și controlate.

Dacă apar deteriorări la primirea maltnii, nu îndepărtați materialul deteriorat și faceți imediat o plângere în scris companiei de transport, solicitând inspectia unității; nu reparați decât după efectuarea inspecției de către reprezentantul companiei de transport.

Comunicați imediat defectul reprezentantului producătorului, trimițând, dacă este posibil, fotografiile care pot fi utile în vederea identificării responsabilului. Restituirea aparatelor este prevăzută ca franco-fabrică Daikin Applied Europe S.p.A.

Daikin Applied Europe S.p.A. își declină orice responsabilitate pentru eventualele daune pe care maltna le poate suferi în timpul transportului către destinație.

Aveti grijă deosebită când manevrați unitatea pentru a preveni deteriorarea componentelor. Înainte de a instala unitatea verificați ca modelul și tensiunea electrică indicate pe plăcuță să fie corecte. Responsabilitatea pentru eventuale daune, după acceptarea unității nu pot fi atribuite producătorului.

3 DEPOZITARE

Dacă este necesar să depozitați unitatea înainte de instalare, trebuie să respectați anumite măsuri de precauție:

- nu îndepărtați plasticul de protecție;
- protejați unitatea de praf, de intemperii și de rozătoare;
- nu expuneți aparatul la lumina directă a soarelui;
- nu utilizați surse de căldură și / sau flăcări deschise lângă mașină.

Deși unitatea este acoperită cu folie de plastic termocontractibilă, nu este destinată depozitării pe termen lung și trebuie să fie îndepărtată și înlocuită cu prelate sau ceva asemănător, mai potrivite pentru o perioadă mai lungă de timp.

Condițiile ambientale de depozitare trebuie să respecte următoarele limite:

- Temperatură ambientală minimă: -20 °C
- Temperatură ambientală maximă: +48 °C

- Umiditatea relativă maximă.: 95% fără condens

Depozitarea la o temperatură sub valorile minime sau peste valorile maxime poate cauza deteriorarea componentelor.
Depozitarea într-o atmosferă umedă poate deteriora componentele electrice.

4 INSTALARE MECANIC

4.1 Siguranță

Înainte de instalarea și punerea în funcțiune a utilajului, persoanele implicate în această activitate trebuie să fi obținut informațiile necesare pentru îndeplinirea acestor sarcini, aplicând toate informațiile prezentate în acest manual. În special:

- unitatea trebuie să fie bine ancorată la sol atunci când nu trebuie mutată;
- unitatea poate fi ridicată numai utilizând punctele de ridicare indicate cu etichetele aplicate pe baza acesteia;
- protejați întotdeauna personalul de exploatare cu echipamentul individual de protecție corespunzător sarcinilor care trebuie îndeplinite. Dispozitivele individuale utilizate în mod obișnuit sunt: cască, ochelari, mănuși, căști, pantofi de protecție. Trebuie să se utilizeze alte dispozitive de protecție personală și colectivă după efectuarea unei analize adecvate a riscurilor specifice în zona relevantă, în funcție de activitățile care urmează a fi desfășurate.

4.2 Manipulare și ridicare

Nu loviți și nu scuturați unitatea în timpul încărcării / descărcării din vehiculul de transport. Nu împingeți sau trageți unitatea decât din cadrul de bază. Fixați unitatea în interiorul vehiculului de transport pentru ca să nu se miște provocând daune. Faceți astfel încât nici un element al unității să nu cadă în timpul încărcării / descărcării.

Instrucțiuni privind ridicarea:

Echipamentele, cablurile, accesoriile de ridicare și procedurile de manevrare trebuie să respecte regulamentele și legislația în vigoare. La ridicarea aparatului, utilizați numai orificiile din cadru identificate în figură. Utilizați doar cârlige de ridicare cu dispozitiv de închidere. Cârligele trebuie fixate bine înainte de a efectua manevrarea. Cablurile și cârligele trebuie să aibă capacitate portantă adecvată sarcinii. Consultați plăcuța de pe unitate pentru a afla greutatea aparatului respectiv.

Cablurile de ridicare trebuie să aibă lungimea minimă indicată în diagramă. Toate unitățile din această serie sunt furnizate cu puncte de ridicare, marcate cu etichete. Numai aceste puncte pot fi folosite pentru a ridica unitatea, așa cum este indicat în figurile următoare.

Instalatorul are responsabilitatea de a asigura alegerea și utilizarea corectă a echipamentului de ridicare.

Alternativ, aparatul poate fi mutat cu un stivuitor, după cum este indicat. Când ridicați aparatul, asigurați-vă că acesta este echilibrat corespunzător, astfel încât să nu se răstoarne.

4.2.1 Ridicarea unității UNICE

Mașina trebuie ridicată lent și trebuie să fie bine echilibrată. Utilizați întotdeauna dispozitive de protecție pentru a preveni deteriorarea curelei și notați poziția centrului de greutate al unității. Dacă este necesar, reglați echipamentul de ridicare, pentru a vă asigura că unitatea este echilibrată.

Unitatea (unitățile) - atât cea individuală cât și cea dublă - pot fi ridicate utilizând fantele de pe bază, cu:

- centuri de ridicare
- motostivuitor, în cazul în care dimensiunile furcilor permit acest lucru.

N.B.: Urmăți instrucțiunile privind ridicarea furnizate pe plăcuța de identificare aplicată pe panoul electric.

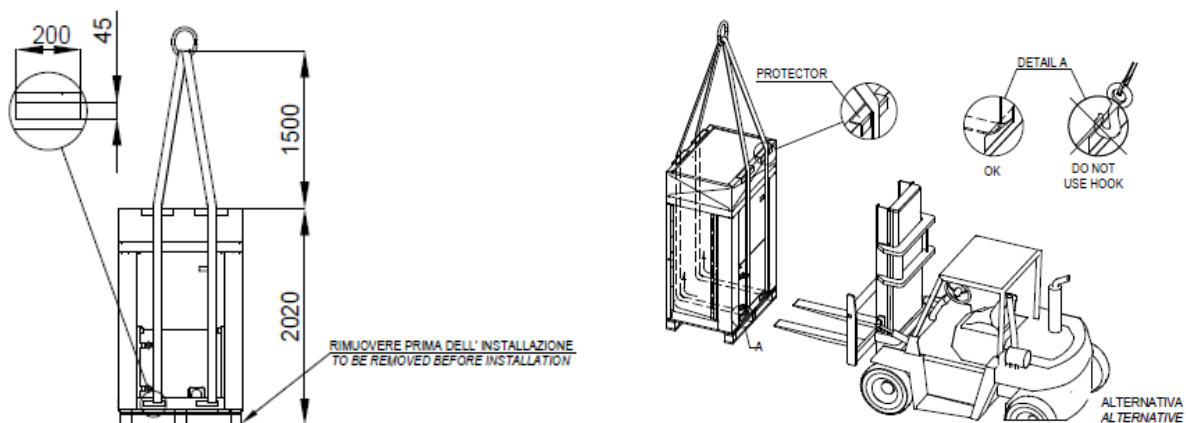


Figura 1 –Ridicarea unității UNICE

4.2.2 Ridicarea unității DUBLE

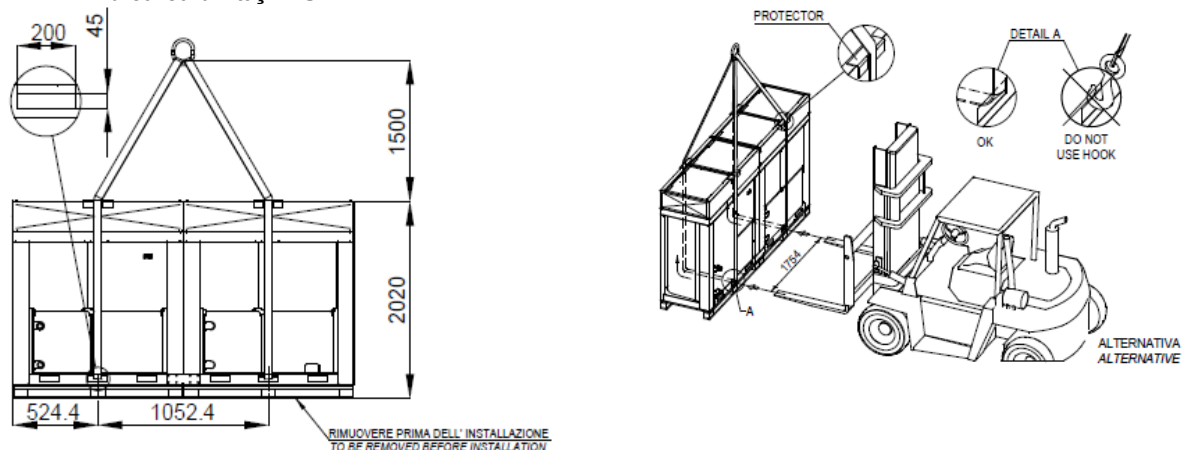


Figura 2 –Ridicarea unității DUBLE

4.3 Așezare și asamblare

Toate unitățile au fost proiectate pentru folosirea în exterior, pe balcoane sau la sol, cu condiția ca în zona înconjurătoare să nu existe obstacole care pot reduce fluxul de aer la bateriile de condensare.

Unitatea trebuie instalată pe o fundație rezistentă și perfect dreaptă; dacă unitatea este instalată pe balcoane sau pe acoperișuri, s-ar putea să fie necesare bârne de distribuție a greutatei.

În cazul instalării la sol, trebuie furnizată o bază din ciment rezistent, cu grosimea minimă de 150mm și lățimea mai mare decât cea a unității. Baza trebuie să poată susține greutatea unității. În zonele cu căderi masive de zăpadă, grosimea ar trebui să fie mai mare.

Cadrul unității trebuie să fie echilibrat utilizând plăcuțe distanțiere metalice.

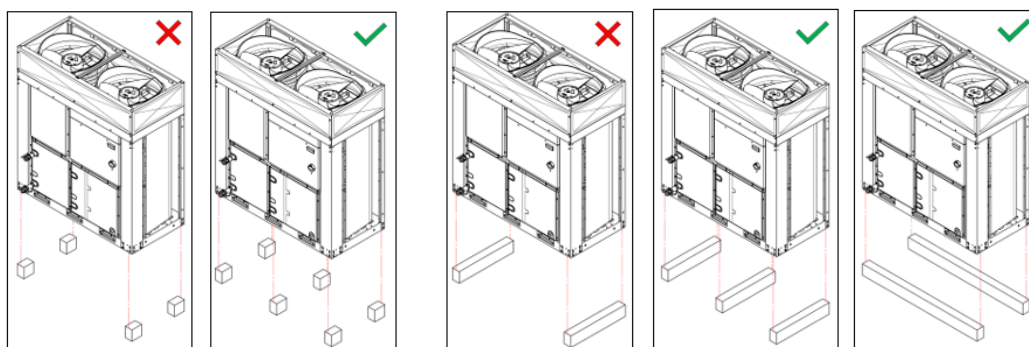


Figura 3 – Poziționarea unității INDIVIDUALE

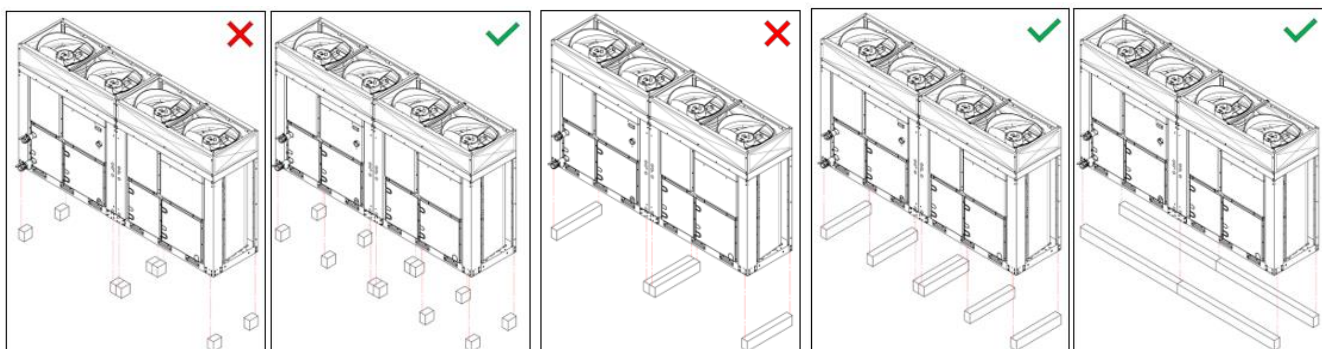


Figura 4 – Poziționarea unității DUBLE

Baza poate fi instalată atât longitudinal, cât și transversal. În figura următoare sunt ilustrate pozițiile orificiilor de montare:

DISPOSIZIONE FORI MONTAGGIO (VISTA DAL BASSO)
MOUNTING HOLES LOCATION (BOTTOM VIEW)

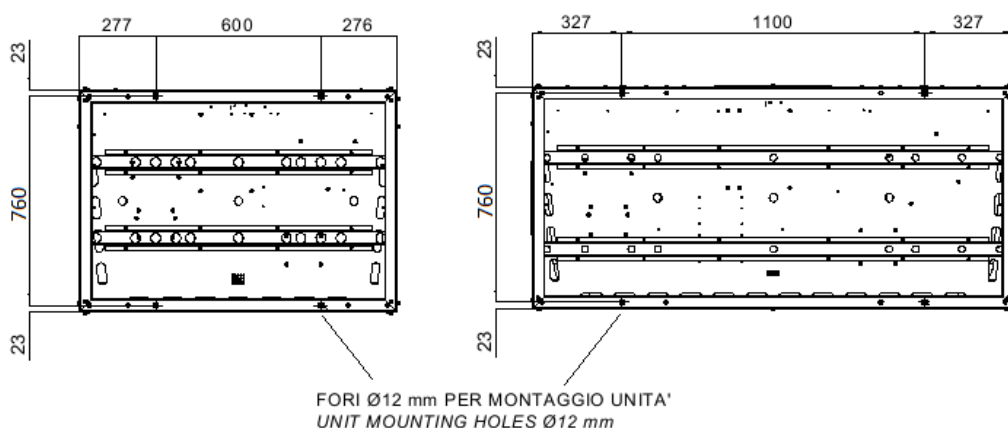


Figura 5 –Poziția orificiilor de montare (vedere de jos)

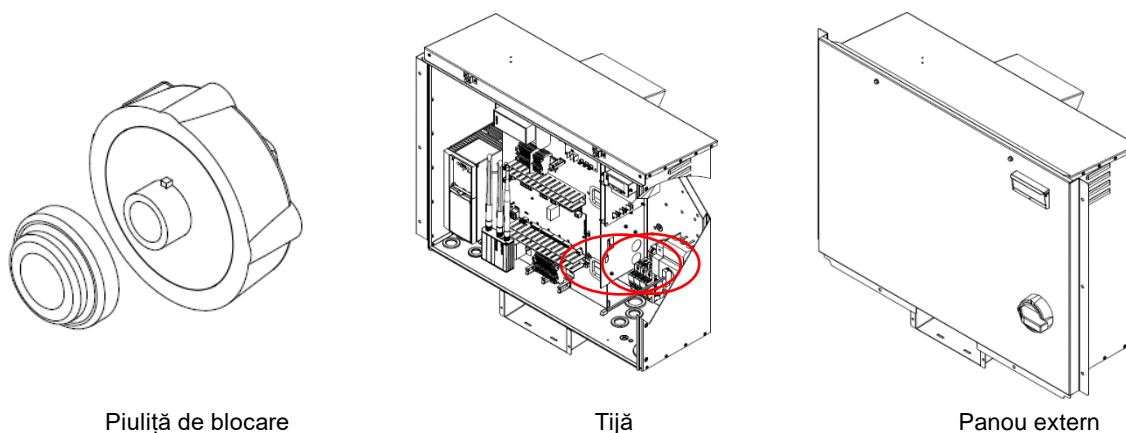
nainte de pornirea unității, planaritatea se va verifica folosind o nivelă cu laser sau alt dispozitiv asemănător. Planaritatea nu trebuie să depășească 5 mm pentru unități cu lungimea de 7 m.

Pentru a garanta cea mai bună prestație la locul de instalare, respectați următoarele instrucțiuni și luați următoarele precauții:

- Evitați recircularea fluxului de aer;
- Asigurați-vă că nu există obstacole care împiedică fluxul corect de aer;
- Asigurați fundații rezistente și solide pentru a reduce zgomotul și vibrațiile;
- Nu instalați unitatea în medii cu mult praf pentru a evita contaminarea bobinelor condensatorilor

4.3.1 Montarea mânerului întrerupătorului principal

1. Desfaceți piulița de blocare de pe mânerul întrerupătorului principal
2. Așezați mânerul în gaura dedicată
3. Fixați mânerul întrerupătorului principal prin strângerea piuliței de blocare din partea din spate a panoului
4. Introduceți tija întrerupătorului principal
5. Fixați tija întrerupătorului principal
6. Montați panoul



Cu A_1 și C_1 noile distanțe minime.

NOTĂ: în cazul în care valoarea calculată a A_1 și/sau C_1 este mai mare de 2000 mm, considerați 2000 mm ca distanță minimă

4.4 Cerințe minime de spațiu

Este important să respectați distanțele minime pe toate unitățile pentru a garanta o ventilație optimă a bobinelor condensatorilor.

Când decideți locul în care veți așeza unitatea, luați în considerare următorii factori pentru a garanta un flux de aer adecvat:

- evitați recircularea aerului cald;
- evitați alimentarea insuficientă cu aer a condensatorului răcit cu aer.

Ambele condiții pot duce la creșterea presiunii condensului, care duce apoi la reducerea eficienței energetice și a capacității de răcire.

Orice latură a unității trebuie să fie accesibilă pentru operațiile de întreținere ulterioare instalării și evacuarea verticală a aerului nu trebuie să fie obstrucționată. Figura de mai jos indică spațiul minim necesar.

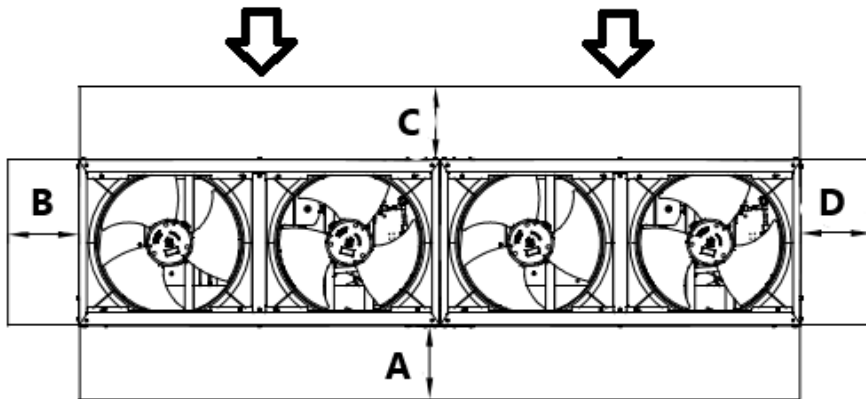


Figura 6 –Unitate DUBLĂ

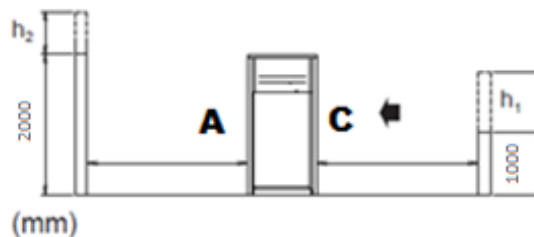
Unde:

- A** : Partea panoului electric
- B/D** : Vedere laterală a bateriei
- C** : Vedere din față a bateriei
- ↓ : Admisie

Dacă unitatea este instalată în câmp deschis, distanțele indicate sunt:

$$A/B/C/D \geq 500 \text{ mm}$$

Dacă există obstacole sau pereți, se recomandă următoarele distanțe minime:



$$h_2 > 0 \rightarrow A \geq A + \frac{h_2}{2}$$

$$h_1 > 0 \rightarrow C \geq C + \frac{h_1}{2}$$

Cu A1 și C1 noile distanțe minime,

NOTĂ: În cazul în care valoarea calculată a A1 și/sau C1 este mai mare de 2000mm, luați în considerare 2000mm ca distanță minimă.

Dacă se instalează două unități alăturate în câmp deschis pe laturile mai lungi, A și C, distanța minimă recomandată dintre ele este de 1000 mm; dacă se instalează două unități alăturate pe laturile mai scurte, B și D, distanța minimă dintre acestea trebuie să fie de 500 mm. În cazul în care unitatea este instalată fără a respecta distanțele minime recomandate față de pereți și/sau obstacolele verticale, s-ar putea forma o combinație între recircularea aerului cald și/sau alimentarea insuficientă a condensatorului răcit cu aer, care ar putea cauza o reducere a capacității și a eficienței.

În orice caz, microprocesorul va permite unității adaptarea la noile condiții de funcționare punând la dispoziție capacitatea maximă disponibilă în anumite circumstanțe, chiar dacă distanța laterală este inferioară celei recomandate, cu excepția situației în care condițiile de funcționare vor influența siguranța personalului sau unității.

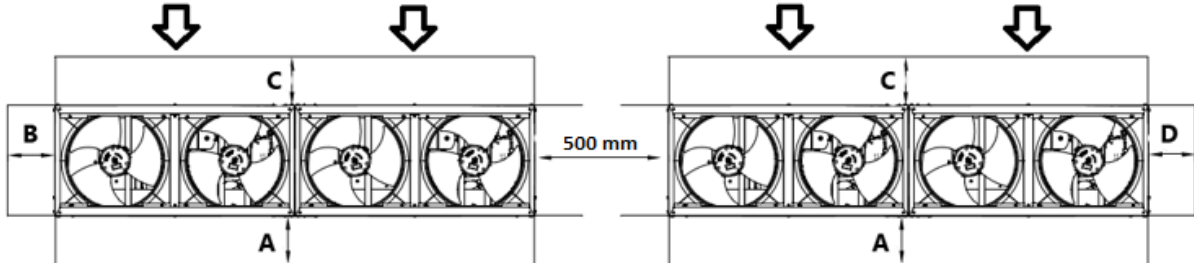
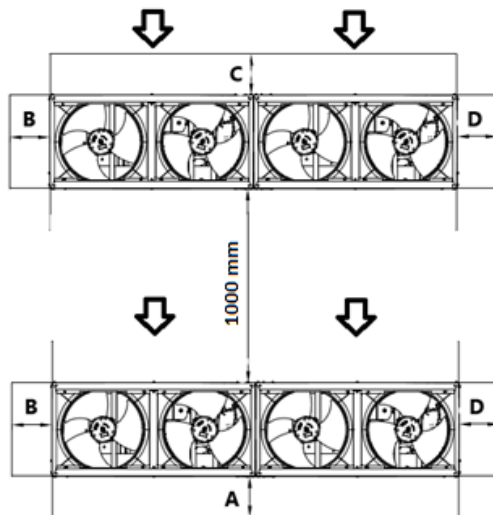


Figura 7 –Unitățile instalate alăturate pe laturile mai scurte, B sau D

Cazul 1



Cazul 2

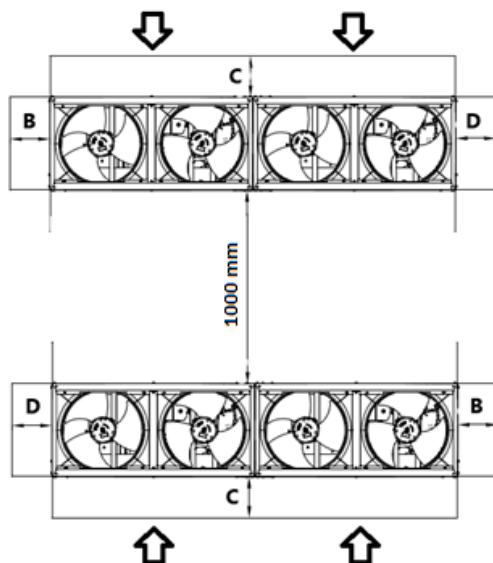


Figura 8 –Unitățile instalate alăturate pe laturile mai lungi (cazul 1 și cazul 2)

Distanțele minime de mai sus asigură funcționarea unității în majoritatea aplicațiilor.

4.5 Cerințe suplimentare privind instalarea

- La instalare, țineți cont de vânturi puternice, taifunuri sau cutremure; instalarea incorectă poate avea ca rezultat răsturnarea unității.
- În cazul unei scurgeri de apă, aveți grijă ca apa să nu provoace deteriorarea spațiului în care este instalată unitatea și a zonelor adiacente.
- Asigurați-vă că admisia de aer a unității nu este poziționată în direcția principală a vântului. Vântul frontal va afecta funcționarea unității. Dacă este necesar, utilizați un ecran pentru a bloca vântul.
- Asigurați-vă că apa nu poate provoca deteriorări în locație adăugând canale de scurgere a apei la fundație și evitați sifoanele de pardoseală în construcție.

Instalarea la țărmul mării. Asigurați-vă că unitatea exterioară NU este expusă direct la vânturile marine. Astfel se previne coroziunea cauzată de nivelurile ridicate de sare din aer, ceea ce ar putea scurta durata de viață a unității.

Instalați unitatea exterioară departe de vânturile marine directe.

Exemplu: În spatele clădirii (cazul I).

Dacă unitatea exterioară este expusă la vânturi marine directe, instalați o protecție împotriva vântului (cazul II).

- Înălțimea protecției împotriva vântului $\geq 1,5 \times$ înălțimea unității exterioare
- Când instalați protecția împotriva vântului, țineți cont de spațiul necesar pentru lucrările de reparație și întreținere.

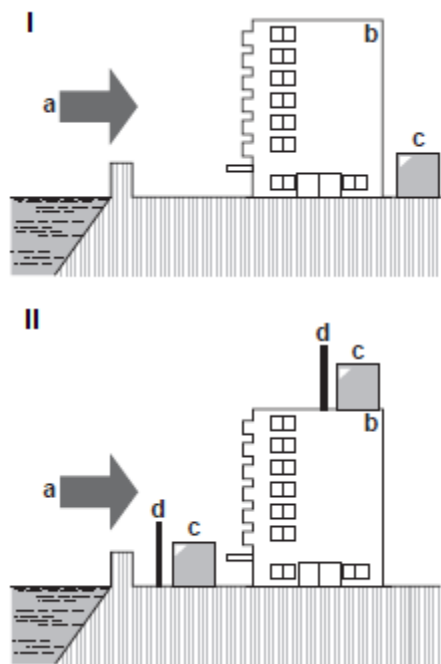


Figura 9 –Instalarea unității exterioare la țărmul mării

Istoric:

- a. Vânt marin
- b. Clădire
- c. Unitate exterioară
- d. Protecție împotriva vântului



Când utilizați unitatea la o temperatură ambiantă exterioară redusă, respectați instrucțiunile descrise mai jos.

Pentru a preveni expunerea la vânt și zăpadă, instalați o placă deflectoare pe partea cu admisia de aer a unității exterioare: În zonele cu căderi masive de zăpadă este foarte important să selectați un loc de instalare în care zăpada

NU va afecta unitatea. Dacă există posibilitatea căderii laterale a zăpezii, asigurați-vă că bobina schimbătorului de căldură NU este afectată de zăpadă. Dacă este necesar, instalați un plafon pentru zăpadă sau un șopron și un piedestal.

Pentru instrucțiuni privind modul de instalare a plafonului pentru zăpadă, contactați distribuitorul.



La montarea plafonului pentru zăpadă, NU obstrucționați fluxul de aer al unității.

4.6 Zgomotul și protecția la sunet

Unitatea produce zgomot mai ales din cauza rotației compresoarelor și a ventilatoarelor. Nivelul de zgomot diferă în funcție de model și este indicat în documentația mașinii. Dacă unitatea este instalată, folosită și întreținută în mod adecvat, nivelul de emisie sonoră nu necesită nici un dispozitiv de protecție special care să funcționeze în continuu lângă unitate.

4.7 Circuitul apei pentru conectarea la unitate

4.7.1 Tubulatura de apă

Tubulatura trebuie proiectată cu cel mai mic număr de coturi și cu cel mai mic număr de schimbări de direcție pe verticală. În acest fel, costurile de instalație sunt reduse considerabil, iar prestațiile sistemului sunt mult mai bune.

Sistemul hidraulic trebuie să aibă:

1. Suporturi anti-vibrații pentru a reduce transmisia vibrațiilor asupra structurilor.
2. Valve de izolare a unității de instalația de apă, în timpul operațiilor de întreținere.
3. Pentru a proteja unitatea, BPHE trebuie să fie protejat împotriva înghețului prin monitorizarea continuă a debitului de apă din BPHE prin intermediul unui comutator de debit. În cele mai multe cazuri, la fața locului, comutatorul de debit este setat să genereze o alarmă numai atunci când pompa de apă se oprește și debitul de apă scade la zero. Se recomandă reglarea comutatorului de debit pentru a genera o „alarmă de scurgere a apei” atunci când debitul de apă atinge valoarea minimă admisibilă (consultați tabelul 1); în acest caz, BPHE este protejat împotriva înghețului și comutatorul de debit poate detecta înfundarea filtrului de apă.
4. Dispozitiv de aerisire manual sau automat în punctul cel mai înalt al sistemului și un sistem de drenare în punctul cel mai de jos.
5. BPHE și dispozitivul de recuperare al căldurii nu trebuie să se afle în punctul cel mai înalt al sistemului.
6. Un dispozitiv adecvat care să poată menține sistemul hidraulic sub presiune (bazin de expansiune etc.).
7. Indicatorii de presiune și temperatură a apei care asistă operatorul în timpul operațiilor de asistență și întreținere.
8. Un filtru sau un dispozitiv pentru reducerea particulelor din lichid. Folosirea unui filtru crește durata de viață a BPHE și a pompei, contribuind la menținerea sistemului hidraulic în condiții mai bune. Filtrul de apă trebuie instalat cât mai aproape posibil de unitate. Dacă filtrul de apă este instalat într-o altă parte a sistemului de apă, instalatorul trebuie să garanteze curățarea conductelor de apă între filtrul de apă și BPHE. Precauții pentru asigurarea utilizării corecte:
 - Prin urmare, toate componentele sistemului de apă și conductele/dispozitivele hidraulice din afara unității trebuie protejate împotriva înghețului.
 - Toate componentele sistemului de apă (de ex., BPHE) și conductele/dispozitivele hidraulice trebuie să fie golite de apă în timpul iernii, cu excepția situației în care se adaugă în circuitul de apă un amestec de etilenglicol în concentrație adecvată.
 - În cazul înlocuirii unității, întregul sistem hidraulic trebuie golit și curățat înainte de a instala noua unitate. Înainte de a porni noua unitate, este recomandată efectuarea unor teste regulate și tratamente chimice adecvate ale apei.
 - Dacă se adaugă glicol în sistemul hidraulic ca protecție împotriva înghețului, fiți atenți ca presiunea de aspirație să fie mai mică - performanța unității va fi mai mică iar căderile de presiune mai mari. Toate sistemele de protecție ale unității, precum antigetul și protecția împotriva presiunii joase vor trebui reglate din nou.
 - Când se cuplează țevile instalației la țevile de apă ale unității, se recomandă să țineți strâns piesa filetată în timpul cuplării, pentru a evita rotirea neintenționată.

Procentul maxim de glicol este de 40% pentru întreaga unitate.

În tabelul următor este ilustrat procentul minim de glicol pentru temperatura ambiantă scăzută

T AMBIANTĂ [°C]	-3	-8	-15	-20
ETILENGLICOL	10%	20%	30%	40%
PROPILENGLICOL	10%	20%	35%	40%

Tabel 2 - Procent minim de glicol pentru temperatură ambientă scăzută

Protecția circuitului de apă este necesară în sezonul de iarnă, chiar dacă unitatea nu funcționează.

- Înainte de a izola tuburile de apă controlați să nu existe pierderi. Circuitul hidraulic complet trebuie izolat pentru a preveni condensarea și capacitatea redusă de refrigerare. Protejați conductele de apă de îngheț în timpul iernii (utilizând, de exemplu, o soluție de glicol sau un cablu de încălzire).
- Verificați dacă presiunea apei nu depășește presiunea de proiectare a schimbătoarelor de căldură din partea de apă. Instalați o supapă de siguranță pe conducta de apă în aval de BPHE.

9. Selectați diametrul conductelor în raport cu debitul de apă necesar și presiunea statică externă disponibilă a pompei. Consultați tabelul următor pentru a afla diametrul recomandat al conductelor de apă.

Unitate	Diametrul conductelor de apă
EWAT/EWYT016~040CZ(N/P/H)-A1	1 ¼"
EWAT/EWYT040~090CZ(N/P/H)-A2	2"

4.7.2 Comutator debit

Comutatorul de debit este o componentă standard montată pe toate unitățile. Pentru a garanta un flux de apă suficient în întregul schimbător cu plăci, este necesar să instalați un comutator de debit pe circuitul hidraulic. Acesta este deja instalat pe unitatea standard livrată. Scopul comutatorului de debit este de a opri unitatea în cazul în care debitul de apă este întrerupt, protejând BPHE împotriva înghețului.

Acesta este un comutator de debit cu paletă, adecvat pentru utilizare neîntreruptă la exterior (IP65).

Comutatorul de debit este configurat să intervină atunci când debitul de apă al BPHE atinge valoarea minimă admisibilă a debitului (consultați tabelul de mai jos).

Model	Valoarea de referință a comutatorului de debit [l/min]
EWAT/EWYT016CZ(N/P/H)-A1	22
EWAT/EWYT021CZ(N/P/H)-A1	22
EWAT/EWYT025CZ(N/P/H)-A1	22
EWAT/EWYT032CZ(N/P/H)-A1	31
EWAT/EWYT040CZ(N/P/H)-A1	31
EWAT/EWYT040CZ(N/P/H)-A2	57
EWAT/EWYT050CZ(N/P/H)-A2	57
EWAT/EWYT064CZ(N/P/H)-A2	57
EWAT/EWYT090CZ(N/P/H)-A2	57

Tabel 3 - Valoarea de referință a comutatorului de debit

Pentru a asigura funcționarea corectă a unității, valoarea debitului de apă din vaporizator trebuie să se încadreze în limitele declarate pentru unitatea respectivă. Un debit de apă mai mic decât valoarea minimă indicată în tabelul următor (tabelul 4) poate provoca probleme legate de îngheț, murdărire și control inefficient. Dacă debitul apei este mai mare decât valoarea maximă indicată în tabelul 4, se va produce o pierdere inacceptabilă a sarcinii, o erodare excesivă a conductelor și vibrații care pot cauza fisurări.

MODEL	N – versiunea simplă	
	Debit minim [l/s]	Debit maxim [l/s]
EWAT/EWYT016CZN-A1	0,44	2,34
EWAT/EWYT021CZN-A1	0,84	2,66
EWAT/EWYT025CZN-A1	0,84	2,66
EWAT/EWYT032CZN-A1	1,01	2,66
EWAT/EWYT040CZN-A1	1,01	2,66
EWAT/EWYT040CZN-A2	1,41	6,00
EWAT/EWYT050CZN-A2	1,41	6,00
EWAT/EWYT064CZN-A2	1,41	6,00

Versiune pompă P – H		
MODEL	Debit minim [l/s]	Debit maxim [l/s]
EWAT/EWYT021CZ(P/H)-A1	0,84	1,90
EWAT/EWYT025CZ(P/H)-A1	0,84	1,90
EWAT/EWYT032CZ(P/H)-A1	1,01	2,66
EWAT/EWYT040CZ(P/H)-A1	1,01	2,66
EWAT/EWYT040CZ(P/H)-A2	1,41	3,89
EWAT/EWYT050CZ(P/H)-A2	1,41	3,89
EWAT/EWYT064CZ(P/H)-A2	1,41	5,50
EWAT/EWYT090CZ(P/H)-A2	2,43	6,00

Tabel 4 –Limite operative

4.7.3 Recuperare de căldură (opțional)

Dacă de dorește, unitățile pot fi dotate cu sistem de recuperare al căldurii.

Acest sistem este compus dintr-un schimbător de căldură răcit cu apă aflat pe conducta de evacuare a compresorului. Pentru a garanta funcționarea compresorului în interiorul protecției sale, unitățile cu recuperare de căldură nu pot funcționa cu temperatura apei sub 20°C.

Proiectantul instalației și instalatorul răcitorului au responsabilitatea de a garanta respectarea acestei valori (ex. folosind o valvă bypass de recirculare).

4.7.4 Pregătirea și verificarea conexiunii circuitului de apă

Unitățile au intrări și ieșiri pentru apă în vederea conectării pompei de căldură la circuitul de apă al sistemului. Acest circuit trebuie conectat la unitate de către un tehnician autorizat și trebuie să respecte toate reglementările în materie.



Dacă pătrunde murdăria în circuit, ar putea apărea probleme.

Prin urmare, liniile cont de următoarele întotdeauna când conectați circuitul de apă:

- **Utilizati doar levi curate în interior.**
- **Țineți capătul levii în jos când îndepărtați bavurile.**
- Acoperiți capătul levii când o introduceți printr-un perete, pentru a evita pătrunderea prafului și murdăriei.
- Curățați levile sistemului, aflate între filtru și unitate, cu apă curentă, înainte de a le conecta la sistem.

4.7.5 Presiune apă

Verificați dacă presiunea apei depășește 1 bar. Dacă este mai mică, adăugați apă.

Presiunea maximă de operare este de 3 bari pentru versiunile P și H.

Pentru versiunea N, componentele instalate pe conductele locale trebuie să reziste la o presiune a apei de „maxim 3 bar + presiunea statică a pompei externe” și să nu depășească 10 bar.

4.7.6 Schema hidraulică

Unitatea este livrată cu următoarele componente hidraulice:

CIRCUIT DE APĂ

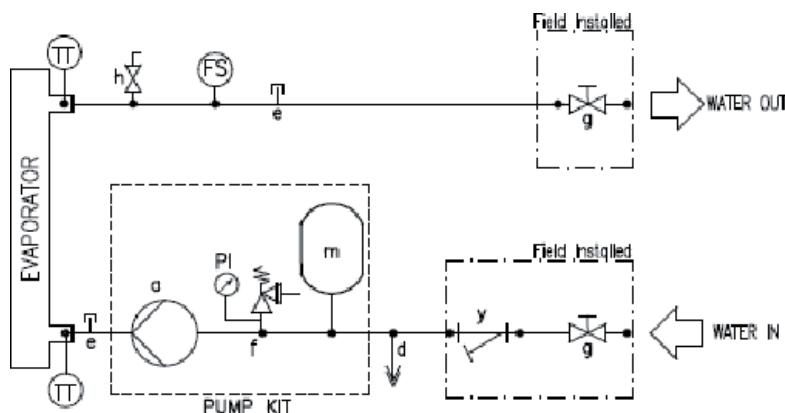


Figura 10 –Schema hidraulică

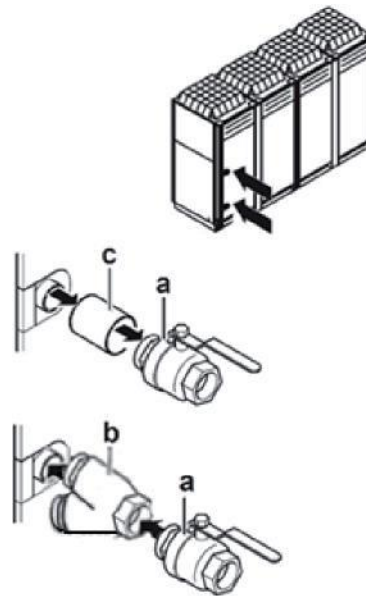
Notă: kitul pompei este opțional

Notă: kitul pompei este opțional

ECHIPAMENTE PENTRU CIRCUITUL DE APĂ

a. POMPĂ	m. VAS DE EXPANSIUNE
d. SCURGERE	y. FILTRU DE APĂ
e. RACORD CONECTAT	TT SENZOR DE TEMPERATURĂ
f. SUPAPĂ DE SIGURANȚĂ 3 BAR 1/2"	PI MANOMETRU
g. SUPAPĂ DE ÎNCHIDERE	FS COMUTATOR DE DEBIT
h. VENTIL DE AERISIRE	

Dacă în circuit pătrunde aer, umezeală sau praf, pot surveni probleme. Pentru a preveni acest lucru, utilizați supapele de închidere și filtrul de apă livrate împreună cu unitatea.



Istoric:

- a. Supapă de închidere
- b. Filtru de apă
- c. Conector filetat

Notă: Elementele hidraulice sunt furnizate împreună cu unitatea și sunt amplasate în interiorul dulapului.

4.8 Tratarea apei

Înainte de a pune în funcțiune unitatea, curățați circuitul de apă.

BPHE nu trebuie expus la jeturi de spălare sau reziduuri eliberate în timpul spălării. Se recomandă instalarea unui sistem de by-pass și a unei supape de dimensiuni adecvate pentru a permite spălarea sistemului de conducte. Bypass-ul poate fi folosit în timpul întreținerii pentru a izola schimbătorul de căldură fără a întrerupe fluxul către alte unități.

Orice deteriorare cauzată de prezența corpurilor străine sau a reziduurilor în BPHE nu va fi acoperită de garanție. Murdăria, calcarul, resturile datorate corodării și alte materiale care se pot acumula în interiorul schimbătorului de căldură reducând capacitatea de schimb termic a acestuia. Poate duce și la reducerea presiunii, reducând fluxul de apă. Astfel, tratamentul adecvat al apei reduce riscul de coroziune, eroziune, cojire etc. Cel mai adecvat tratament al apei trebuie stabilit la nivel local, conform tipului de sistem și caracteristicilor apei.

Fabricantul nu este responsabil pentru deteriorarea sau funcționarea defectuoasă a echipamentului din cauza netratării apei sau a apei tratate necorespunzător. În tabelul următor sunt enumerate limitele acceptabile privind calitatea apei:

Cerințele DAE privind calitatea apei	BPHE
pH (25 °C)	7,5– 9,0
Conductivitate electrică [μ S/cm] (25 °C)	<500
Ioni de clorură [mg Cl-/l]	< 70 (HP1); < 300 (CO2)

Ioni de sulfat [mg SO ₄ 2/l]	<100
Alcalinitate [mg CaCO ₃ /l]	<200
Duritate totală [mg CaCO ₃ / l]	75– 150
Fier [mg Fe / l]	<0,2
Ioni de amoniu [mg NH ₄ +/l]	<0,5
Silice (mg SiO ₂ / l)	
Clor molecular (mg Cl ₂ /l)	<0,5

Notă:: 1. Pompă de căldură 2. Doar răcire

Tabel 5 - Limite acceptabile ale calității apei

4.9 Căderile de presiune a apei pentru filtre

În figura următoare sunt ilustrate căderile de presiune ale filtrului de apă

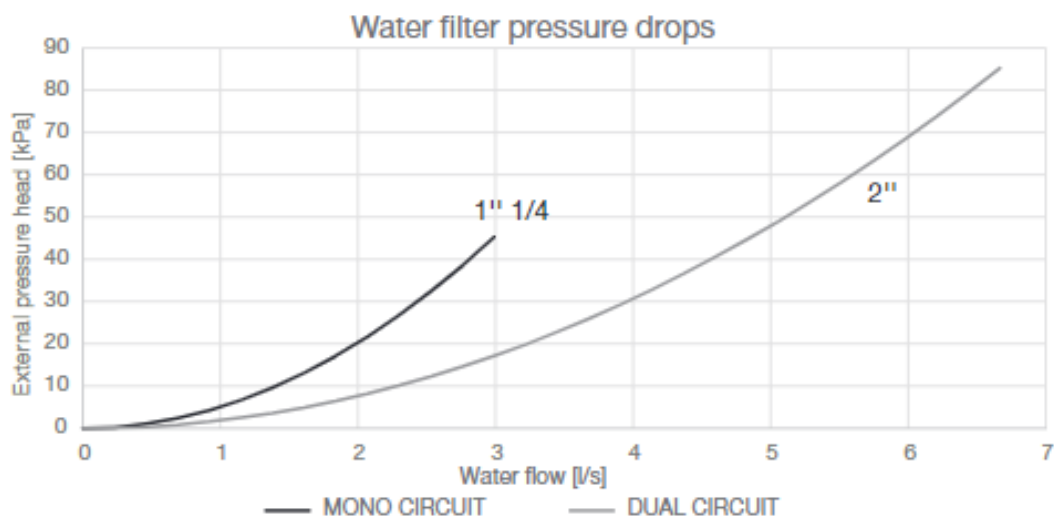


Figura 11 - Căderile de presiune ale filtrului de apă

4.10 Kit pompă montat pe unitate (opțional)

Înainte de a porni pompa, asigurați-vă că circuitul hidraulic este umplut corect cu o presiune statică minimă de 1 bar ca protecție împotriva cavității. În plus, pentru a asigura aerisirea corectă a sistemului de conducte, asigurați-vă că este deschisă supapa de aerisire indicată în schemele hidraulice cu litera „h”.

În figura următoare sunt ilustrate căderea relativă de presiune externă (kPa) în cazul pompei de presiune joasă și înaltă.

EWA(Y)T-CZP –Pompă de presiune joasă

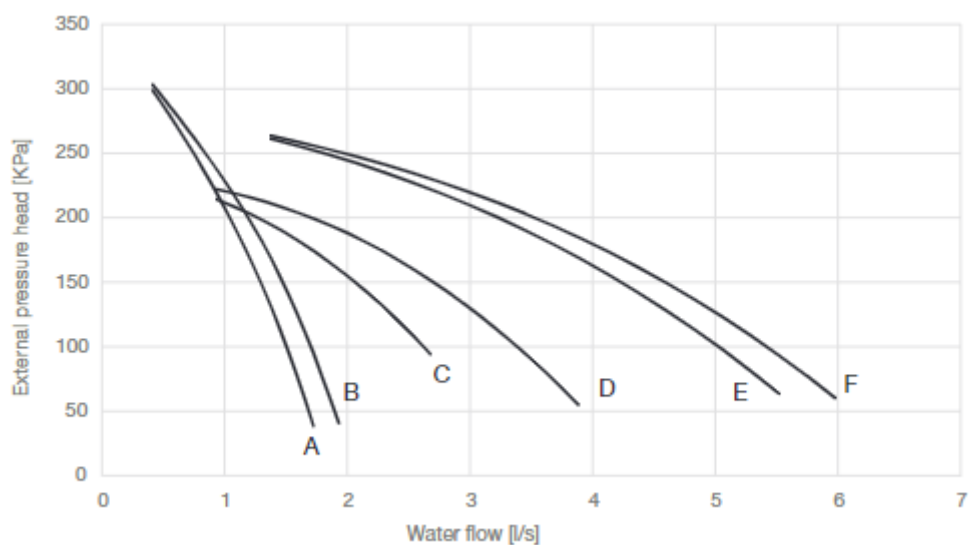


Figura 12 - Căderea relativă de presiune externă a pompei de presiune joasă

EWA(Y)T-CZH –Pompă de presiune înaltă

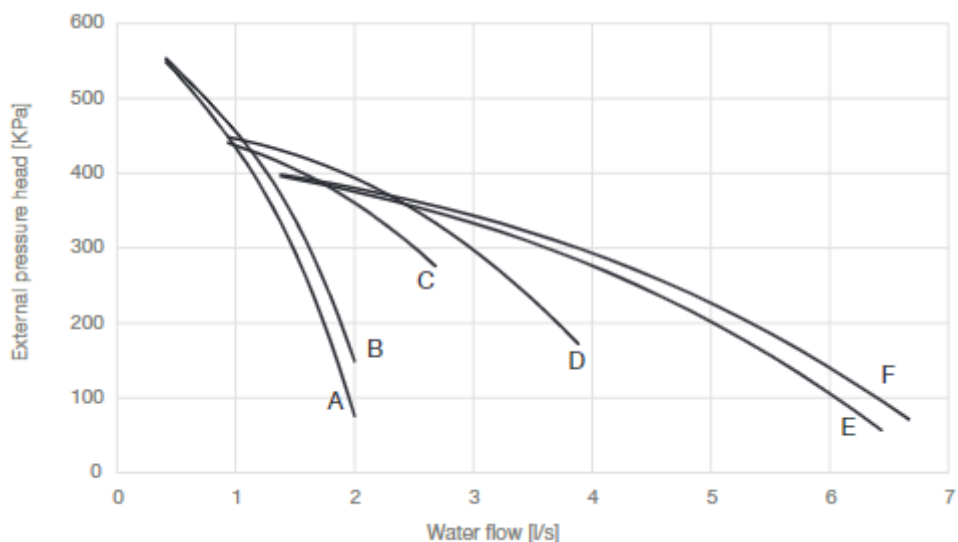


Figura 13 - Căderea relativă de presiune externă a pompei de presiune înaltă

Presiunea statică externă se referă la unitatea echipată cu kit hidronic, definită ca diferența dintre presiunea statică externă a pompei și evaporator și căderea de presiune a filtrului de apă. Intervalul de debit al apei se referă numai la pompă. Pentru limitele debitului de apă al unității, consultați secțiunea referitoare la debitul de apă.

Pompă de presiune joasă	
Model	Curba pompei
EWAT/EWYT016CZP-A1	A
EWAT/EWYT021CZP-A1	B
EWAT/EWYT025CZP-A1	B
EWAT/EWYT032CZP-A1	C
EWAT/EWYT040CZP-A1	C
EWAT/EWYT040CZP-A2	D
EWAT/EWYT050CZP-A2	D
EWAT/EWYT064CZP-A2	E
EWAT/EWYT090CZP-A2	F
Pompă de presiune înaltă	

Model	Curba pompei
EWAT/EWYT016CZHA1	A
EWAT/EWYT021CZHA1	B
EWAT/EWYT025CZHA1	B
EWAT/EWYT032CZHA1	C
EWAT/EWYT040CZHA1	C
EWAT/EWYT040CZHA2	D
EWAT/EWYT050CZHA2	D
EWAT/EWYT064CZHA2	E
EWAT/EWYT090CZHA2	F

Tabel 6 - Curba pompei asociată cu fiecare dimensiune a unității

4.11 Limitele de funcționare

Funcționarea în afara limitelor indicate poate provoca daune unității. În caz de neclarități contactați reprezentantul producătorului. În figura următoare sunt ilustrate intervalele de funcționare atât în modul de răcire, cât și în modul de încălzire, în ceea ce privește temperatura apei de ieșire (LWT) și temperatura ambiantă (OAT).

INTERVAL DE FUNCȚIONARE PENTRU RĂCIRE – EWAT-CZ

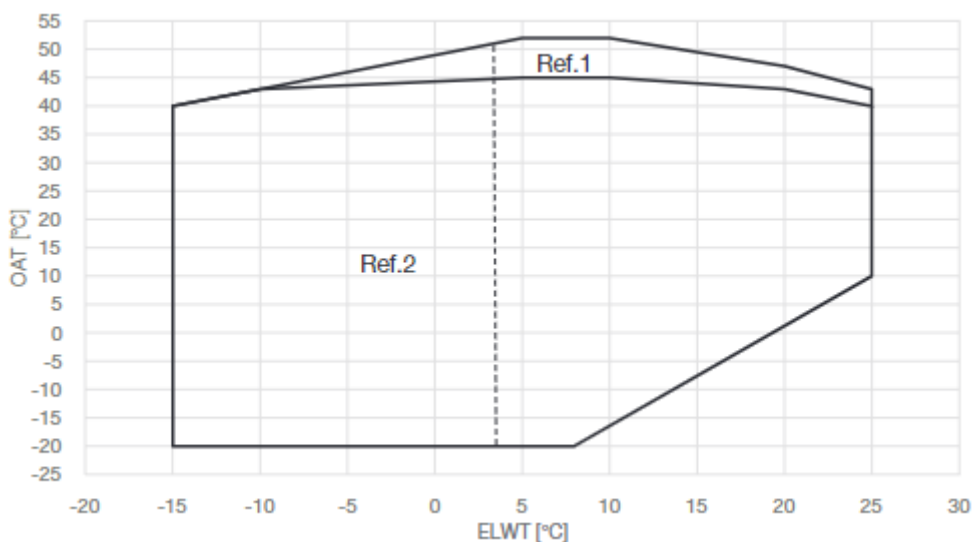


Figura 14 –Limite de funcționare pentru EWATCZ

OAT	Temperatura ambiantă exterioară
ELWT	Temperatură apă de ieșire din evaporator
Ref. 1	Operațiile unității din această zonă necesită OP. 192 KIT TEMPERATURI AMBIANTE RIDICATE.
Ref. 2	Operațiunile unității în această zonă necesită activarea versiunii Saramură în controler și utilizarea cantității corespunzătoare de glicol.

INTERVAL DE FUNCȚIONARE PENTRU RĂCIRE – EWYT-CZ

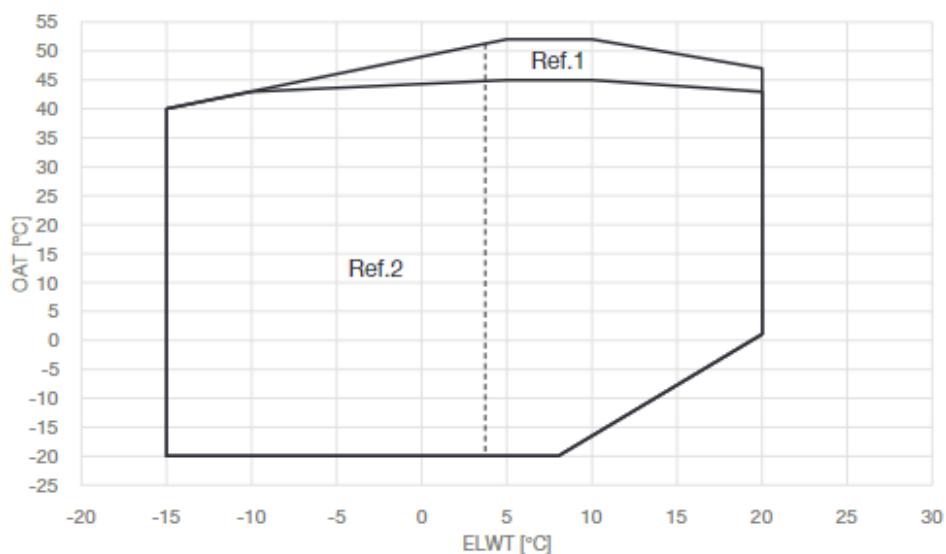


Figura 15 - Limite de funcționare pentru EWYTCZ în modul de răcire

INTERVAL DE FUNCȚIONARE PENTRU ÎNCĂLZIRE – EWYT-CZ

EWYT021~090-CZ

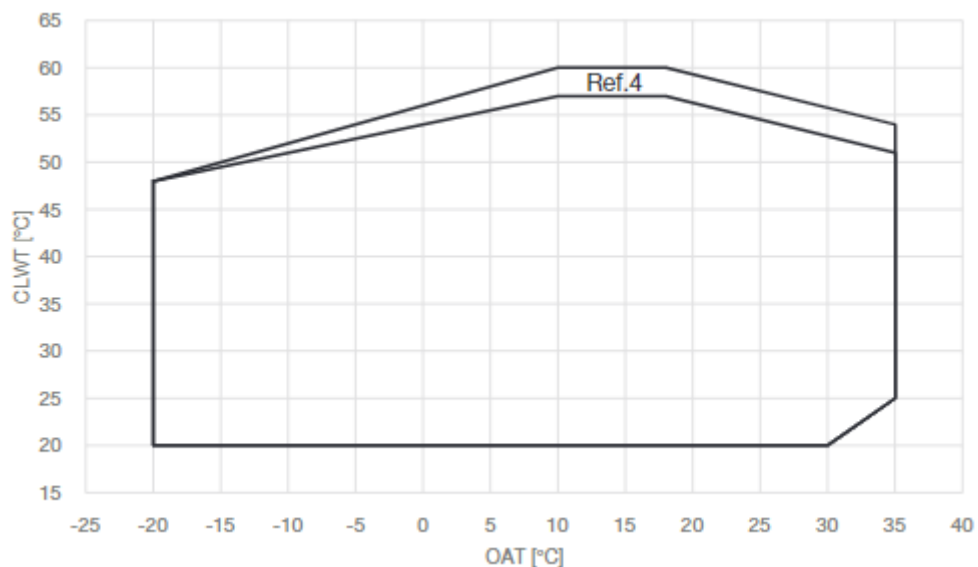
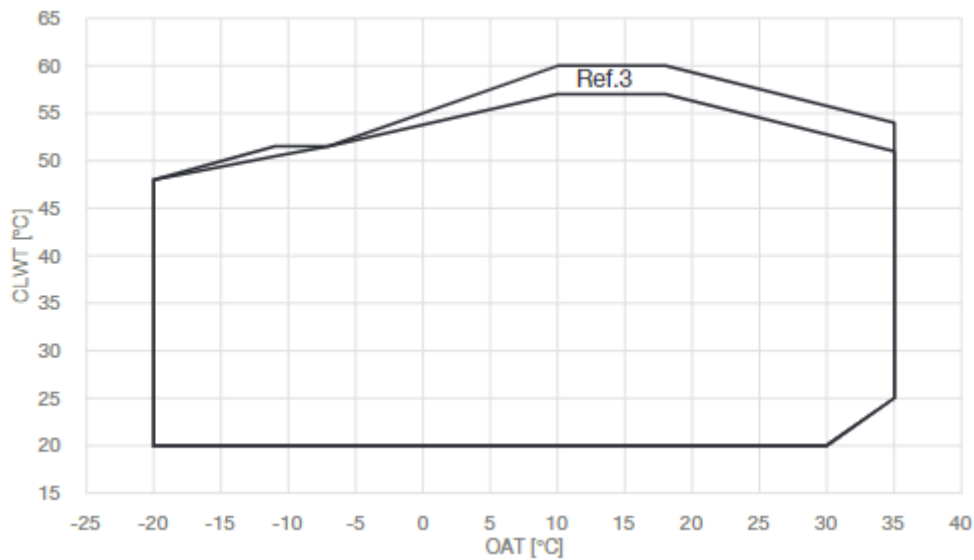


Figura 16 - Limite de funcționare pentru EWYTCZ în modul de încălzire

OAT	Temperatura ambientală exterioară
CLWT	Temperatură de ieșire a apei din condensator
Ref. 1	Operațiile unității din această zonă necesită OP. 192 KIT TEMPERATURI AMBIANTE RIDICATE.
Ref. 2	Operațiunile unității în această zonă necesită activarea versiunii Saramură în controler și utilizarea cantității corespunzătoare de glicol.
Ref. 3	Este posibil ca unitățile cu anumite dimensiuni să funcționeze cu sarcină parțială în această zonă.
Ref. 4	Este posibil ca unitățile cu anumite dimensiuni să funcționeze cu sarcină parțială în această zonă. Dacă se alege accesoriul EKDAGBL „Sistem de definire a aplicațiilor restricționate”, unitatea nu poate funcționa în această zonă specifică.

EWYT016-CZ



Diagramele prezentate mai sus constituie o îndrumare privind limitele de funcționare în domeniu. Consultați software-ul de selecție CSS pentru limitele reale de funcționare în condițiile de lucru pentru fiecare model.

4.12 Stabilitate de funcționare și conținut minim de apă în sistem

Pentru funcționarea corectă a aparatelor, este important să se garanteze un conținut minim de apă în interiorul sistemului, evitând un număr excesiv de porniri și opriri ale compresorului. De fapt, de fiecare dată când compresorul începe să funcționeze, o cantitate excesivă de ulei din compresor începe să circule în circuitul de agent frigorific și, în același timp, se produce o creștere a temperaturii statorului compresorului, generată de curentul de pornire al circuitului de pornire. Prin urmare, pentru a evita deteriorarea compresoarelor, sistemul de control nu permite mai mult de 10 porniri pe oră. Instalația în care este montată unitatea trebuie, prin urmare, să se asigure că conținutul total de apă permite funcționarea constantă a unității și, prin urmare, și un confort mai mare pentru mediu.

Ca indicație generală, conținutul de apă nu trebuie să fie mai mic decât valorile din următorul tabel:

Pompă de căldură	Valoare l/kW recomandată	Conținut minim de apă [l]
EWYT016CZ(N/P/H)-A1	5.7	90
EWYT021CZ(N/P/H)-A1	5.0	100
EWYT025CZ(N/P/H)-A1	4.4	110
EWYT032CZ(N/P/H)-A1	4.9	160
EWYT040CZ(N/P/H)-A1	4.6	180
EWYT040CZ(N/P/H)-A2	3.0	120
EWYT050CZ(N/P/H)-A2	2.6	130
EWYT064CZ(N/P/H)-A2	2.7	170
EWYT090CZ(N/P/H)-A2	2.7	230
Doar răcire	Valoare l/kW recomandată	Conținut minim de apă [l]
EWYT016CZ(N/P/H)-A1	3.7	58
EWYT021CZ(N/P/H)-A1	2.8	58
EWYT025CZ(N/P/H)-A1	2.4	58
EWYT032CZ(N/P/H)-A1	2.8	90
EWYT040CZ(N/P/H)-A1	2.3	90
EWYT040CZ(N/P/H)-A2	1.5	60
EWYT050CZ(N/P/H)-A2	1.2	60
EWYT064CZ(N/P/H)-A2	1.1	73
EWYT090CZ(N/P/H)-A2	1.0	90

Tabel 7 - Conținut minim de apă în sistem

NOTE: Poate fi necesară apă suplimentară pentru procesele critice sau în spațiile cu sarcină termică ridicată.

Diferența de temperatură la pornire poate varia de la 1 la 5 °K. Aceasta afectează volumul minim de apă necesar atunci când unitatea funcționează în modul de răcire. Unitatea este setată în prealabil pentru o diferență de temperatură de pornire de 2,5 °K.

Condițiile de funcționare pentru Sarcina termică PORNITĂ sunt prezentate mai jos:

EWT > Setpoint + #Start ΔT

	Standard	Max	Min
Startup ΔT (K)	2.5	5	1

În mod implicit, unitatea este setată la o diferență de temperatură a apei de 2,5 °K, care îi permite să funcționeze cu volumul minim menționat în tabelul anterior. Cu toate acestea, dacă se stabilește o diferență de temperatură mai mică, ca în cazul aplicațiilor de răcire de proces în care trebuie evitate fluctuațiile de temperatură, va fi necesar un volum minim de apă mai mare. Pentru a asigura funcționarea corectă a unității la modificarea valorii setării, volumul minim de apă trebuie corectat. Dacă acest volum depășește intervalul permis în unitate, trebuie instalat un vas de expansiune suplimentar sau un rezervor tampon pe conductele locale.

Factorul minim de corecție a volumului de apă

Este introdus un factor de corecție a volumului de apă „a” pe baza diferenței de temperatură de pornire „b”; funcția acestuia este:

$$a \cdot b = 2,5$$

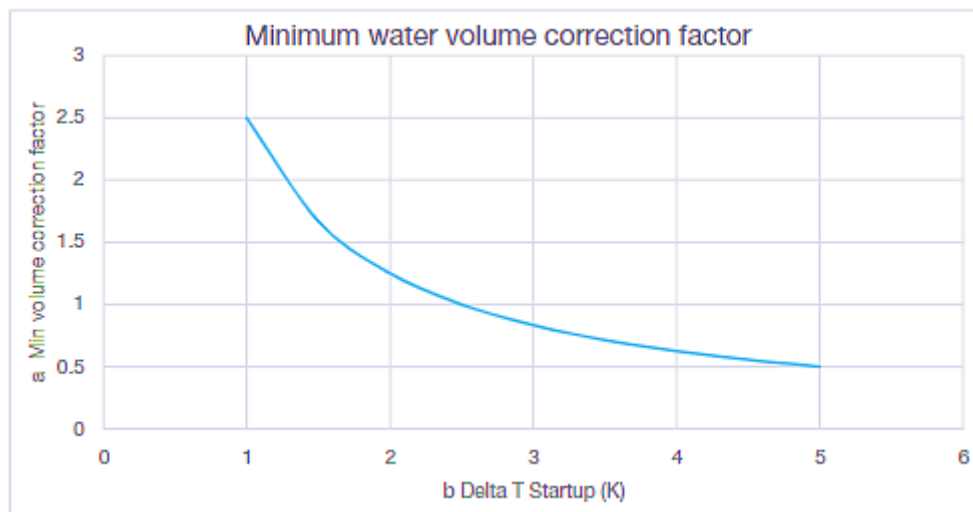


Figura 17 - Factorul minim de corecție a volumului de apă

Exemplu: Pentru a ilustra impactul asupra sistemului la modificarea setării, vom lua în considerare o unitate cu un volum minim de apă admisibil de 58 l. Se presupune că setarea este modificată de la T Delta 2,5 °K (implicit) la 1,5 °K. Factorul de corecție care trebuie aplicat este $a=2,5/1,5=1,67$; astfel, pentru a calcula conținutul minim de apă din sistem pentru o unitate de 25 kW, în modul de răcire, tot ce trebuie să facem este să înmulțim volumul minim implicit cu acest factor de corecție pentru a obține noul volum minim, de 97 l.

4.13 Calibrarea vasului de expansiune

Presiunea de pornire a vasului de expansiune depinde de diferența dintre nivelul la care este instalată unitatea și cel mai înalt punct din circuitul de apă și se calculează după cum urmează:

$$P_i = 0,3 + (H/10) \text{ (bar)}$$

- P_i presiune inițială
- H diferența dintre nivelul la care este instalată unitatea și cel mai înalt punct din circuit

O unitate cu pompă are un vas de expansiune de 12 litri cu o presiune inițială de 1 bar.

Volumul maxim de apă

Consultați graficul de mai jos pentru a determina volumul maxim de apă pentru calibrarea vasului de expansiune:

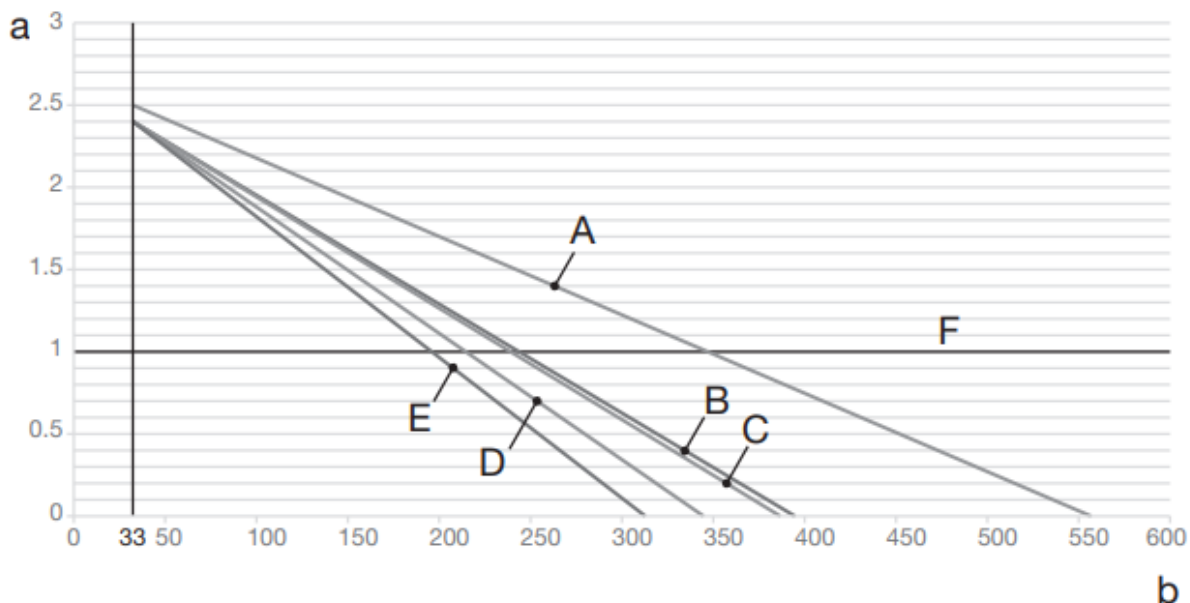


Figura 18 - Presiunea inițială a vasului de expansiune pe baza volumului maxim de apă

a Presiune inițială a vasului de expansiune [bar]

b Volumul maxim de apă [l]

A Circuit fără glicol

B Circuit cu 30% etilenglicol

C Circuit cu 40% etilenglicol

D Circuit cu 30% propilenglicol

E Circuit cu 40% propilenglicol

F Implicită

Valoarea implicită pentru presiunea inițială, indicată în figură, se referă la o diferență în înălțime de 7 metri.

Dacă volumul total de apă din întregul circuit depășește volumul maxim permis, trebuie instalat un alt vas de expansiune.

Dacă diferența de înălțime din sistem este mai mică de 7 metri și valoarea presiunii inițiale este mai mică decât valoarea maximă permisă (consultați graficul), nu este necesară reglarea presiunii inițiale.

Dacă este necesar să modificați valoarea implicită a presiunii inițiale (1 bar), țineți cont de următoarele recomandări:

- Utilizați azot uscat numai pentru a seta presiunea inițială în vasul de expansiune.
- Setarea inițială necorespunzătoare a presiunii din vasul de expansiune va avea ca rezultat defectarea sistemului.

Presiunea inițială a vasului de expansiune trebuie modificată reducând sau crescând presiunea azotului cu ajutorul supapei Schrader de pe vasul de expansiune.

NOTĂ Presiunea inițială a vasului de expansiune poate fi reglată numai de un instalator autorizat.

Pentru a verifica volumul apei: exemple

Exemplul 1

Unitatea este instalată la 5 m sub cel mai înalt punct din circuitul de apă. Volumul total de apă din circuitul de apă este de 250 litri. Nu sunt necesare acțiuni sau modificări.

Exemplul 2

Unitatea este instalată în cel mai înalt punct din circuitul de apă. Volumul total de apă din circuitul de apă (fără glicol) este de 420 l.

Acțiuni:

Deoarece volumul total al apei (420 l) este mai mare decât volumul prestabilit al apei (340 l), presiunea preliminară trebuie redusă.

Presiunea preliminară necesară este:

$$P_g = (0,3 + (H / 10)) \text{ bar} = (0,3 + (0/10)) \text{ bar} = 0,3 \text{ bar}$$

Volumul maxim de apă corespunzător este de aproximativ 490 l (consultați graficul).

Deoarece valoarea de 420 l este mai mică decât 490 l, vasul de expansiune este potrivit pentru instalare.

4.14 Protecție antigel pentru BPHE și schimbătoare de recuperare

Dacă schimbătoarele de căldură sunt complet goale și curățate cu soluție de antigel, se pot utiliza alte metode împotriva înghețului.

În momentul proiectării sistemului în ansamblu, trebuie să se ia în considerare următoarele metode de protecție:

1. Recircularea continuă a fluxului de apă în interiorul tuburilor și schimbătoarelor;
2. Adăugarea unei cantități adecvate de glicol în circuitul de apă sau, ca alternativă, a unei izolații termice suplimentare și a unui sistem de încălzire a conductelor expuse (de la interiorul și de la exteriorul unității);
3. Dacă unitatea nu funcționează în timpul sezonului iernal, golirea și curățarea schimbătorului de căldură.

Instalatorul și/sau personalul responsabil cu întreținerea locală trebuie să se asigure că se utilizează metodele descrise privind prevenirea înghețului. Asigurați-vă că există în permanență o protecție adecvată împotriva înghețului. Nerespectarea indicațiilor duce la defecte ale unității.

4. ÎNCĂLZITOR ELECTRIC (opțional, la cerere). Pe componentele de pe partea cu apă (schimbătorul de căldură cu plăci și vasul de expansiune) este instalată o bandă de încălzire pentru a proteja părțile esențiale ale sistemului hidraulic din unitate. Această bandă de încălzire va proteja numai părțile interne ale unității. Nu poate proteja piesele instalate local în afara unității. Benzile de încălzire din locație trebuie furnizate de instalator. (1)



Deteriorările cauzate de îngheț sunt excluse din garanție; prin urmare, Daikin Applied Europe S.p.A refuză orice responsabilitate.

(1) Schimbătorul de recuperare a căldurii nu este echipat cu bandă de încălzire.

5 INSTALAREA ELECTRIC

5.1 Informații generale

Consultați schema electrică specifică a unității cumpărate. Dacă schema electrică nu se află împreună cu unitatea sau a fost pierdută, contactați reprezentantul producătorului care vă va trimite o copie.

În caz de diferențe între schema electrică și tabloul electric/cablurile electrice, contactați reprezentantul producătorului.



**Toate conexiunile electrice ale unității trebuie efectuate în conformitate cu legile și reglementările în vigoare.
Toate activitățile de instalare, gestionare și întreținere trebuie efectuate de către personal calificat.
Există riscul de electrocutare și arsură.**

Echipamentul electric funcționează corect la temperatura ambiantă prevăzută. Pentru medii foarte calde/reci (consultați 4.11, „Limitele de funcționare”), se recomandă măsuri suplimentare (contactați reprezentantul producătorului).

Echipamentul electric funcționează corect atunci când umiditatea relativă nu depășește 50% la o temperatură maximă de +40 °C. O umiditate relativă mai mare este permisă la temperaturi mai scăzute (de exemplu, 90% la 20 °C).

5.2 Conexiunile electrice

Furnizarea unui circuit electric pentru a conecta unitatea. Acesta trebuie să fie conectat la cablurile de cupru cu o secțiune adecvată în raport cu valorile de absorbție și în conformitate cu standardele electrice actuale.

Daikin Applied Europe S.p.A declină orice responsabilitate pentru o conexiune electrică inadecvată.



**Conexiunile la borne trebuie realizate cu terminale și cabluri din cupru, în caz contrar se poate produce supraîncălzirea sau coroziunea la punctele de conectare, cu riscul deteriorării unității.
Conexiunea electrică trebuie efectuată de personal calificat, în conformitate cu legislația în vigoare.
Există riscul unui șoc electric.**

Alimentarea cu energie a unității trebuie să fie configurată astfel încât să poată fi pornită sau oprită independent de cea a altor componente ale sistemului și a altor echipamente în general prin intermediul unui comutator general.

Conexiunea electrică a panoului trebuie realizată ținând cont de secvența corectă a fazelor. Consultați schema electrică specifică a unității cumpărate. În caz de diferențe între schema electrică și tabloul electric/cablurile electrice, contactați reprezentantul producătorului.



Nu aplicați cuplul, tensiunea sau greutatea la bornele comutatorului principal. Cablurile pentru liniile de alimentare trebuie să fie susținute de sisteme adecvate.

Pentru a evita interferențele, toate cablurile de comandă trebuie legate separat de cele electrice. Pentru a face acest lucru, utilizați mai multe conducte electrice de trecere.

Protecțiile pentru sistemul de alimentare cu energie trebuie proiectate în conformitate cu valorile menționate mai sus. O siguranță trebuie să fie prezentă în fiecare fază și, acolo unde este prevăzută de legislația națională a țării de instalare, un detector de scurgere la sol.



Înainte ca orice conexiune electrică să funcționeze la motorul compresorului și / sau la ventilatoare, asigurați-vă că sistemul este oprit și că întrerupătorul principal al unității este deschis. Nerespectarea acestei reguli poate duce la leziuni grave.

5.3 Cerințe privind cablurile

Cablurile conectate la disjunctoare trebuie să respecte distanța de izolație din aer și distanța de izolare a suprafeței dintre conductorii activi și masă, în conformitate cu IEC 614391 tabelele 1 și 2, precum și cu legile naționale locale.

Cablurile conectate la întrerupătorul principal trebuie să fie strânse folosind o pereche de chei și respectând valorile unice de strângere, în raport cu calitatea șuruburilor șaburilor și piulițelor utilizate.

Conectați conductorul de împământare (galben / verde) la borna de împământare PE.

Conductorul de protecție echipotențial (conductorul de împământare) trebuie să aibă o secțiune conform tabelului 1 din EN 602041 punctul 5.2, prezentat mai jos.

În orice caz, conductorul de protecție echipotențial (conductorul de împământare) trebuie să aibă o secțiune transversală de cel puțin 10 mm², în conformitate cu punctul 8.2.8 din același standard.

Secțiunea conductorilor de fază din cupru care alimentează echipamentul S [mm ²]	Secțiunea transversală minimă a conductorului extern de protecție din cupru Sp [mm ²]
S ≤ 16	S
16 < S ≤ 35	16
S > 35	S/2

Tabel 8 - Tabelul 1 din EN602041 punctul 5.2

5.3.1 Dimensiune maximă cablu

Dimensiunea maximă a cablului care poate fi conectat fizic la întrerupătorul principal al unității

Model	Dimensiune maximă cablu (mm ²)		Dimensiune maximă cablu (mm ²)	
	Model (A)	Configurare STD	Model (A)	Kit de temperatură ambiantă ridicată OP.192
EWAT/EWYT016CZ(N/P/H)-A1	16	63	16	63
EWAT/EWYT021CZ(N/P/H)-A1	16	63	16	63
EWAT/EWYT025CZ(N/P/H)-A1	16	63	16	63
EWAT/EWYT032CZ(N/P/H)-A1	16	63	50	100
EWAT/EWYT040CZ(N/P/H)-A1	16	63	50	100
EWAT/EWYT040CZ(N/P/H)-A2	50	80	50	80
EWAT/EWYT050CZ(N/P/H)-A2	50	80	50	80
EWAT/EWYT064CZ(N/P/H)-A2	50	100	70	125
EWAT/EWYT090CZ(N/P/H)-A2	70	125	70	125

5.3.2 Cerințe privind dispozitivele de siguranță

Sursa de alimentare trebuie protejată cu un dispozitiv de curent rezidual, conform indicațiilor din tabelul de mai jos.

Se pot adăuga întrerupător principal și siguranțe în conformitate cu legislația aplicabilă.

Selectarea și dimensiunile cablurilor trebuie să fie în conformitate cu legislația aplicabilă și în funcție de curentul maxim al unității.

Model	Protecția clientului - obligatorie	Siguranțenu sunt obligatorii
EWAT/EWYT016CZ(N/P/H)-A1	Dispozitiv curent rezidual tip A	32 A
EWAT/EWYT021CZ(N/P/H)-A1		40 A
EWAT/EWYT025CZ(N/P/H)-A1		40 A
EWAT/EWYT032CZ(N/P/H)-A1		63 A
EWAT/EWYT040CZ(N/P/H)-A1		63 A
EWAT/EWYT040CZ(N/P/H)-A2		80 A
EWAT/EWYT050CZ(N/P/H)-A2		80 A
EWAT/EWYT064CZ(N/P/H)-A2		100 A
EWAT/EWYT090CZ(N/P/H)-A2		125 A



La utilizarea de disjunctoare acționate cu curent rezidual, utilizați un curent rezidual de operare de viteză mare de tip 300 mA.

5.4 Dezechilibrul fazei

Într-un sistem trifazat, dezechilibrul excesiv între faze cauzează supraîncălzirea motorului. Dezechilibrul de tensiune maxim admis este de 3%, calculat după cum urmează:

$$\text{Dezechilibru \%} = (V_x - V_m) * 100 / V_m$$

Unde:

V_x = Faza cu cel mai mare dezechilibru

V_m = Media tensiunilor

Exemplu:

Cele trei faze au o valoare de 383, 386 și, respectiv, 392 V.

Media este:

$$383 + 386 + 392 / 3 = 387 \text{ V}$$

Procentajul de dezechilibru este:

$$(392 - 387) * 100 / 387 = 1,29 \%$$

mai mic decât maximul permis (3%).

6 OBLIGAIILE OPERATORULUI

Este esențial ca operatorul să aibă o pregătire profesională adecvată și să cunoască bine sistemul înainte de a folosi unitatea. În afară de citirea acestui manual, operatorul trebuie să studieze manualul de utilizare a microprocesorului și schema electrică, pentru a înțelege secvențele de pornire, funcționarea și secvențele de oprire, precum și funcționarea tuturor dispozitivelor de siguranță.

În timpul fazei de pornire inițială a unității, cumpărătorul poate contacta tehnicianul pus la dispoziție și autorizat de către producător, pentru care va răspunde oricăror întrebări și poate oferi instrucțiuni corecte privind modul de funcționare.

Operatorul trebuie să aibă o înregistrare a datelor operative pentru fiecare unitate instalată. O altă evidență trebuie ținută de asemenea, privind toate activitățile de întreținere periodică și service.

Dacă operatorul observă condiții de funcționare anormale sau neobișnuite, trebuie să consulte serviciul tehnic autorizat de către producător.



Dacă unitatea este oprită, încălzitorul de ulei al compresorului nu poate fi utilizat. Odată ce unitatea este reconectată la rețeaua de alimentare, lăsați încălzitorul de ulei al compresorului încărcat timp de cel puțin 6 ore înainte de a reporni aparatul. Nerespectarea acestei reguli poate cauza deteriorarea compresoarelor datorită acumulării excesive de lichid în interiorul acestora.

Această unitate reprezintă o investiție substanțială și merită atenția și grija de a păstra acest echipament în stare bună de funcționare.

Cu toate acestea, în timpul operării și întreținerii este esențial să respectați următoarele instrucțiuni:

- Nu permiteți accesul personalului neautorizat și/sau necalificat la unitate;
- Este interzis accesul la componentele electrice dacă nu ați deschis întrerupătorului principal al unității și dacă nu ați oprit alimentarea cu energie electrică;
- Este strict interzis accesul la componentele electrice fără să utilizați o platformă izolantă. Nu accesați componentele electrice în prezența apei și/sau umezelii;
- Asigurați-vă că toate operațiunile legate de circuitul agentului frigorific și de componentele sub presiune sunt efectuate exclusiv de personal calificat;
- Înlocuirea compresoarelor trebuie efectuată exclusiv de personal calificat;
- Marginile ascuțite ale suprafeței secțiunii condensatorului pot cauza leziuni. Evitați contactul direct și folosiți dispozitive de protecție adecvate;
- Nu introduceți obiecte solide în conductele de apă în timp ce unitatea este conectată la sistem;
- Este absolut interzisă îndepărtarea tuturor protecțiilor componentelor în mișcare

În cazul opririi bruște a unității, urmați instrucțiunile din Manualul de utilizare al panoului de control, care face parte din documentația de bază livrată utilizatorului final.

Se recomandă insistent să efectuați instalarea și întreținerea împreună cu alte persoane.



Nu instalați unitatea în zone care ar putea fi periculoase în timpul operațiilor de întreținere, precum platforme fără protecții sau balustrade sau în zone care nu respectă normele privind spațiul necesar în jurul unității.

7 ÎNTREINERE

Personalul care lucrează la componente electrice sau de refrigerare trebuie să fie autorizat, instruit și calificat complet. Întreținerea și reparația care necesită asistență din partea altui personal calificat ar trebui efectuate sub supravegherea persoanei competente în utilizarea agenților frigorifici inflamabili. Orice persoană care efectuează lucrări de service sau de întreținere la un sistem sau la părțile asociate ale echipamentului trebuie să fie calificată, în conformitate cu EN 13313.

Persoanele care lucrează pe sistemele frigorifice cu agenți frigorifici inflamabili ar trebui să aibă competență în aspectele legate de siguranța manipulării agentului frigorific, care să fie susținute de o dovadă a instruirii corespunzătoare.

Persoanele care efectuează lucrări în legătură cu un sistem de refrigerare care implică expunerea oricărui țevi nu trebuie sub nicio formă să utilizeze surse de aprindere astfel încât să poată duce la riscul de incendiu sau explozie. Toate sursele de aprindere posibile, inclusiv fumatul, trebuie ținute suficient de departe de locul de instalare, reparare, demontare și eliminare, deoarece în timpul acestor lucrări se poate elibera agent refrigerant în spațiul din jur. Înainte de efectuarea lucrărilor, zona din jurul echipamentului trebuie supravegheată pentru a vă asigura că nu există pericole asociate substanțelor inflamabile sau riscuri de aprindere. Se vor afișa semnele „fumatul interzis”.

Protejați întotdeauna personalul de exploatare cu echipamentul individual de protecție corespunzător sarcinilor care trebuie îndeplinite. Dispozitivele individuale obișnuite sunt: Cască, ochelari de protecție, mănuși, șepci, încălțăminte de siguranță. Este necesară purtarea echipamentului suplimentar de protecție individuală și de grup după o analiză adecvată a riscurilor specifice în zona de relevanță, în funcție de activitățile care trebuie efectuate.

componente electrice	Nu lucrați niciodată la componentele electrice înainte ca sursa principală de alimentare a aparatului să fie deconectată prin intermediul întrerupătorului principal de pe panoul electric. Așteptați 10 de minute după întreruperea sursei de alimentare a aparatului înainte de a deschide panoul electric, pentru a preveni riscul de înaltă tensiune din cauza aprinderii condensatorilor.
sistem de răcire	<p>Trebuie luate următoarele măsuri de precauție înainte de a lucra la circuitul de agent frigorific:</p> <ul style="list-style-type: none">• obțineți permis pentru muncă la cald (dacă este necesar);• asigurați-vă că în zona de lucru nu se depozitează materiale inflamabile și că nu există surse de aprindere în zona de lucru;• asigurați-vă că sunt disponibile echipamente adecvate de stingere a incendiilor;• asigurați-vă că zona de lucru este bine ventilată înainte de a lucra la circuitul de agent frigorific sau înainte de a efectua lucrări de sudare, brazare sau lipire;• asigurați-vă că echipamentul de detectare a scurgerilor care este utilizat nu provoacă scântei, este sigilat corespunzător sau prezintă funcție de siguranță intrinsecă;• asigurați-vă că tot personalul de întreținere a fost instruit. <p>Este obligatoriu să efectuați următoarea procedură înainte de a interveni asupra circuitului de agent frigorific:</p> <ul style="list-style-type: none">• îndepărtați agentul frigorific (specificând presiunea reziduală);• circuit de purjare cu gaz inert (de exemplu, azot);• evacuați la o presiune de 0,3 bari (abs.) (sau 0,03 MPa);• purjați din nou circuitul cu gaz inert (de exemplu, azot);• deschideți circuitul. <p>Dacă trebuie îndepărtate compresoare sau uleiurile acestora, trebuie să vă asigurați că au fost evacuate la un nivel acceptabil pentru a nu exista agent de răcire inflamabil care să rămână în lubrifiant. Trebuie să se utilizeze numai echipamente de recuperare a agentului frigorific destinate utilizării cu agenți frigorifici inflamabili.</p> <p>Dacă normele sau reglementările naționale permit ca agentul frigorific să fie drenat, acest lucru trebuie făcut în siguranță, folosind un furtun, de exemplu, prin intermediul căruia agentul frigorific este evacuat în atmosfera exterioară într-o zonă sigură. Trebuie să se asigure că nu se pot acumula sub nicio formă concentrații de agent frigorific exploziv în apropierea unei surse de aprindere sau care să pătrundă într-o clădire. În cazul sistemelor frigorifice cu sistem indirect, trebuie verificat lichidul de transfer termic pentru a se constata dacă există agent frigorific. După orice reparație, ar trebui verificate dispozitivele de siguranță, de exemplu, detectoarele de agent frigorific și sistemele mecanice de ventilație, iar rezultatele să fie înregistrate. Ar trebui să se asigure înlocuirea oricărei etichete lipsă sau ilizibilă a componentelor circuitului de agent frigorific. Sursele de aprindere nu ar trebui folosite atunci când se verifică dacă există scurgeri de agent frigorific.</p>

7.1 Tabel de presiune / temperatură

°C	Bar	°C	Bar	°C	Bar	°C	Bar
28	2,97	2	7,62	24	16,45	50	31,41
26	3,22	0	8,13	26	17,35	52	32,89
24	3,48	2	8,67	28	18,30	54	34,42
22	3,76	4	9,23	30	19,28	56	36,00
20	4,06	6	9,81	32	20,29	58	37,64
18	4,37	8	10,43	34	21,35	60	39,33
16	4,71	10	11,07	36	22,45	62	41,09
14	5,06	12	11,74	38	23,60	64	42,91
12	5,43	14	12,45	40	24,78	66	44,79
10	5,83	16	13,18	42	26,01	68	46,75
8	6,24	18	13,95	44	27,29	70	48,77
6	6,68	20	14,75	46	28,61	72	50,87
4	7,14	22	15,58	48	29,99	74	53,05

Tabel 9 - Presiune/temperatură R32

7.2 Întreținerea regulată

Operațiile de întreținere la unitate trebuie efectuate numai de către tehnicienii calificați. Înainte de a începe orice lucrare la sistem, personalul trebuie să se asigure că au fost luate toate măsurile de siguranță.

Neglijarea întreținerii unității ar putea deteriora toate părțile unităților (bobine, compresoare, cadre, țevi etc.) cu efecte negative asupra performanțelor și funcționării. Există două niveluri diferite de întreținere, care pot fi alese în funcție de tipul de aplicație (critică/necritică) sau de mediul de instalare (foarte agresiv). Printre exemplele de aplicații critice se numără răcirea de proces, centre de date etc.

Mediile foarte agresive pot fi definite astfel:

- Mediul industrial (cu posibilă concentrație de noxe în urma arderii și proceselor chimice);
- Mediul de coastă;
- Mediu urban foarte poluat;
- Mediul rural în apropierea excrementelor și Tngrășămintelor animale și cu concentrație mare de gaze de la generatoarele diesel;
- Zonele de deșert cu risc de furtuni de nisip;
- Combinații ale celor de mai sus.

Tabelul 10 enumeră toate activitățile de întreținere pentru aplicațiile și mediul standard.

Tabelul 11 enumeră toate activitățile de întreținere pentru aplicații critice sau medii extrem de agresive.

Unitatea expusă unui mediu extrem de agresiv se poate confrunta cu coroziunea într-un timp mai scurt decât cele instalate într-un mediu standard. Coroziunea duce la ruginirea rapidă a miezului cadrului, prin urmare, scade durata de viață a structurii unității. Pentru a evita acest lucru, este necesar să spălați periodic suprafețele cadrului cu apă și detergenți adecvați. În cazul în care o parte a vopselei s-a dus de pe cadrul unității, este important să opriți deteriorarea progresivă prin revopsirea pieselor expuse folosind produse adecvate. Contactați fabrica pentru a obține specificațiile produselor necesare. În cazul în care sunt prezente doar depuneri de sare, este suficient să clătiți piesele cu apă proaspătă.

7.2.1 Întreținerea schimbătorului de căldură cu aer

Curățarea de rutină a suprafețelor schimbătorului de căldură este esențială pentru a menține funcționarea corespunzătoare a unității, pentru a evita coroziunea și rugina. Eliminarea contaminării și îndepărtarea reziduurilor nocive vor spori considerabil durata de viață a bobinei și vor prelungi durata de viață a unității. Îndepărtați murdăria de la

suprafață, frunzele, fibrele etc. cu un aspirator (de preferință cu o perie sau alt atașament moale, mai degrabă decât folosind un tub metalic), aer comprimat suflat din interior spre exterior și/sau o perie moale (nu de sârmă!). Nu loviți și nu răzuți bobina cu tubul de aspirare, duza de aer etc. Utilizarea unui curent de apă, cum ar fi un furtun de grădină, pe o bobină de suprafață, va conduce fibrele și murdăria în bobină. Acest lucru va face eforturile de curățare mai dificile. Fibrele încărcate la suprafață trebuie îndepărtate complet înainte de clătirea cu apă curată la viteză redusă.



Se recomandă spălarea lunară cu apă curată pentru bobinele care se folosesc în medii de coastă sau industriale pentru a ajuta la îndepărtarea clorurilor, a murdăriei și a resturilor. Când clățiți, este foarte important ca temperatura apei să fie sub 55 °C.

În atmosferă corozivă, sub protecția din plastic se poate produce corodarea galvanică a conexiunii din cupru/aluminiu; în timpul operațiunilor de întreținere sau de curățare periodică, verificați aspectul protecției din plastic a racordului din cupru/aluminiu. Dacă este umflată, deteriorată sau desprinsă, contactați reprezentantul producătorului pentru sfaturi și informații.

7.2.2 Instalarea electrică



Toate activitățile de întreținere electrice trebuie efectuate de personal calificat. Asigurați-vă că sistemul este oprit și că întrerupătorul principal al aparatului este deschis. Nerespectarea acestei reguli poate duce la leziuni grave. Când unitatea este oprită, dar întrerupătorul de deconectare este în poziția închisă, circuitele neutilizate vor rămâne active.

Întreținerea sistemului electric constă în aplicarea unor reguli generale după cum urmează:

1. curentul absorbit de compresor trebuie comparat cu valoarea nominală. În mod normal valoarea curentului absorbit este mai mică decât valoarea nominală care corespunde capacității de absorbție a compresorului la sarcină maximă în condiții de funcționare maxime;
2. cel puțin o dată la trei luni, trebuie efectuate toate verificările de siguranță pentru a se putea interveni în ceea ce privește funcționalitatea. În timp, fiecare unitate își poate schimba punctul de operare și acest lucru trebuie monitorizat pentru a-l putea regla sau modifica. Blocajele de protecție ale pompei și comutatoarele de debit trebuie verificate pentru a vă asigura că întrerup circuitul de comandă dacă sunt declanșate.

7.2.3 Service și garanție limitată

Toate unitățile sunt testate în fabrică și au garanție de 12 luni de la prima punere în funcțiune sau 18 luni de la livrare. Aceste unități au fost proiectate și construite respectând cele mai înalte standarde de calitate, garantând ani la rând de funcționare fără defecțiuni. Cu toate acestea, unitatea necesită întreținere chiar și în perioada de garanție, de la instalare și nu numai de la data punerii în funcțiune. Este indicat să semnați un contract de întreținere cu un serviciu autorizat de către producător pentru a garanta o funcționare eficientă fără probleme, mulțumită experienței și competenței personalului nostru. Trebuie ținut cont de faptul că folosirea neadecvată a unității, de exemplu peste limitele sale operative, sau lipsa activităților de întreținere așa cum este indicat în prezentul manual, duce la anularea garanției.

Respectați următoarele indicații pentru a respecta limitele garanției:

1. Unitatea nu poate funcționa peste limitele specificate;
2. Alimentarea cu energie electrică trebuie să fie între limitele de tensiune, să fie lipsită de armonice sau schimbări neașteptate de tensiune;
3. Alimentarea trifazată nu trebuie să prezinte dezechilibre între faze mai mari de 3%. Unitatea trebuie să fie oprită până când problemele electrice nu au fost rezolvate;
4. Nu dezactivați și nu anulați nici un dispozitiv de siguranță, fie el mecanic, electric sau electronic;
5. Apa folosită pentru umplerea circuitului hidraulic trebuie să fie curată și tratată în mod adecvat. Trebuie instalat un filtru mecanic în locul cel mai apropiat al intrării BPHE;
6. Valoarea debitului de apă al BPHE trebuie să se încadreze în intervalul declarat pentru unitatea în cauză; consultați software-ul de selecție CSS.

Lista activităților	Săptămânal	Lunar (Nota 1)	Anual / sezonier (Nota 2)
General:			
Citirea datelor operative (Nota 3)	X		
Inspecția vizuală a unității pentru a observa eventuale daune și / sau		X	
Verificarea integrității izolației termice		X	
Curățarea		X	
Vopsirea dacă este necesar			X
Analiza apei (4)			X
Controlul modului de funcționare al indicatorului de debit		X	
Instalația electrică:			
Verificarea secvențelor de control			X
Verificarea uzurii contorului - înlocuți dacă este necesar			X
Verificarea fixării terminalelor electrice - strângeți dacă este necesar		X (trimestrial)	
Curățarea interiorului tabloului electric			X
Inspecția vizuală a componentelor pentru eventuale semne de		X	
Verificarea modului de funcționare a compresorului și a rezistenței electrice		X	
Circuitul de răcire:			
Verificarea privind orice scurgeri de agent frigorific (test de scurgere)		X	
Analizarea vibrațiilor compresorului			X
Circuit hidraulic:			
Controlul existenței pierderilor de apă		X	
Verificați conexiunile hidraulice		X	
Verificați presiunea la intrarea pompei		X	
Curățați filtrul de apă			X
Verificați concentrația de glicol			X
Verificați debitul de apă		X	
Verificați supapa de siguranță			X
Secțiunea bobinei:			
Verificați starea de curățenie a bobinelor și a schimbătoarelor de căldură cu apă (Nota 5)			X
Verificarea fixării corecte a ventilatoarelor			X
Verificați aripioarele bobinei			X
BPHE:			
Verificați starea de curățenie a BPHE			X

Tabel 10 - Planul de întreținere standard de rutină

Note:

1. Activitățile lunare le includ pe cele săptămânale.
2. Activitățile anuale (sau de început de anotimp) le includ pe cele săptămânale și lunare.
3. Citirea zilnică a valorilor de funcționare ale unității permite păstrarea unor standarde observaționale ridicate.
4. Controlați prezența metalelor dizolvate.
5. Curățați bancurile condensatoarelor cu apă curată și schimbătoarele de căldură a apei cu substanțe chimice corespunzătoare. Particulele și fibrele ar putea bloca schimbătoarele, în special pentru schimbătoarele de apă să se acorde atenție dacă se utilizează apă bogată în carbonat de calciu. O creștere a căderilor de presiune sau o scădere a eficienței termice înseamnă că schimbătoarele de căldură sunt înfundate. În medii cu concentrație mare de particule transportate pe calea aerului, poate fi necesară curățarea mai frecventă a bancului de condensatori.
6. Unitățile plasate sau depozitate într-un mediu foarte agresiv pentru o perioadă îndelungată de funcționare sunt încă supuse fazelor de întreținere de rutină.

Lista de activități (Nota 8)	Săptămânal	Lunar (Nota 1)	Anual / sezonier (Nota 2)
General:			
Citirea datelor operative (Nota 3)	X		
Inspekția vizuală a unității pentru a observa eventuale daune și / sau defecte		X	
Verificarea integrității izolației termice		X	
Curățarea		X	
Vopsirea dacă este necesar			X
Analiza apei (4)			X
Controlul modului de funcționare al indicatorului de debit		X	
Instalația electrică:			
Verificarea secvențelor de control			X
Verificarea uzurii contorului - înlocuiți dacă este necesar			X
Verificarea fixării terminalelor electrice - strângeți dacă este necesar			X
Curățarea interiorului tabloului electric		X	
Inspekția vizuală a componentelor pentru eventuale semne de supraîncălzire		X	
Verificarea modului de funcționare a compresorului și a rezistenței electrice		X	
Măsurați izolația motorului compresorului			X
Circuitul de răcire:			
Verificarea privind orice scurgeri de agent frigorific (test de		X	
Analizarea vibrațiilor compresorului			X
Circuit hidraulic:			
Controlul existenței pierderilor de apă		X	
Verificați conexiunile hidraulice		X	
Verificați presiunea la intrarea pompei		X	
Curățați filtrul de apă			X
Verificați concentrația de glicol			X
Verificați debitul de apă		X	
Verificați supapa de siguranță			X
Secțiunea bobinei:			
Verificarea stării de curățenie a schimbătorului de căldură (Nota 6)		X	
Verificați curățarea schimbătoarelor de căldură a apei (Nota 6)			X
Verificarea fixării corecte a ventilatoarelor			X
Verificați aripioarele bobinei		X	
BPHE:			
Verificați starea de curățenie a BPHE			X

Tabel 11 – Planul întreținerii de rutină pentru aplicație critică și/sau mediu foarte agresiv

Note:

7. Activitățile lunare le includ pe cele săptămânale.
8. Activitățile anuale (sau de început de anotimp) le includ pe cele săptămânale și lunare.
9. Citirea zilnică a valorilor de funcționare ale unității permite păstrarea unor standarde observaționale ridicate.
10. Controlați prezența metalelor dizolvate.
11. Curățați bancurile condensatoarelor cu apă curată și schimbătoarele de căldură a apei cu substanțe chimice corespunzătoare. Particulele și fibrele ar putea bloca schimbătoarele, în special pentru schimbătoarele de apă să se acorde atenție dacă se utilizează apă bogată în carbonat de calciu. O creștere a căderilor de presiune sau o scădere a eficienței termice înseamnă că schimbătoarele de căldură sunt înfundate. În medii cu concentrație mare de particule transportate pe calea aerului, poate fi necesară curățarea mai frecventă a bancului de condensatori.
12. Unitățile plasate sau depozitate într-un mediu foarte agresiv pentru o perioadă îndelungată de funcționare sunt încă supuse fazelor de întreținere de rutină.

7.2.4 Schema circuitului de agent frigorific

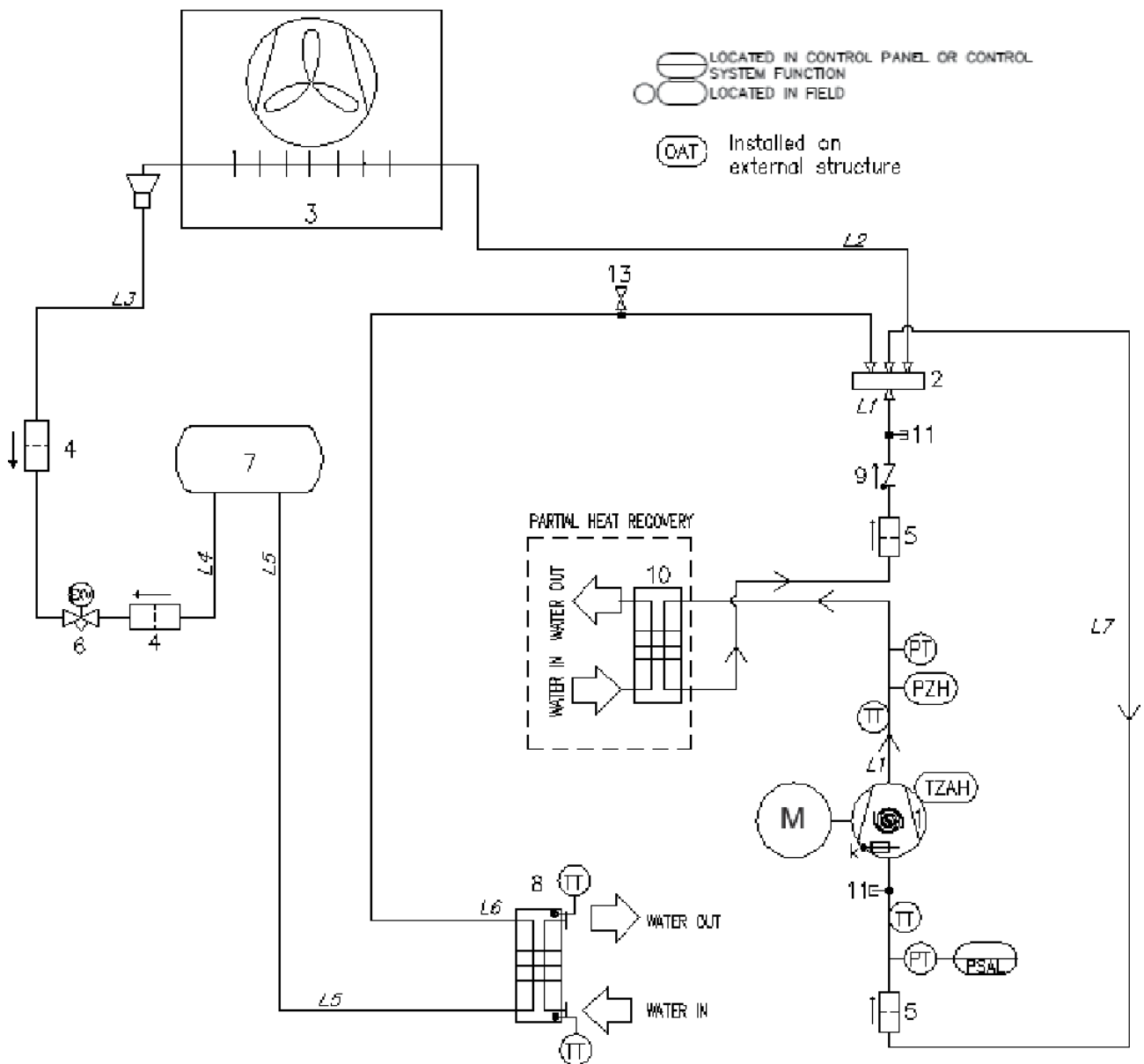


Figura 19 - Diagrama circuitului de agent frigorific (P&ID) pentru unitatea EWYT-CZ cu circuit UNIC

AGENT FRIGORIFIC	GRUP PED	LINIE	PS (bar)	Ts(°C)
R32	1	GAZ DE ÎNALTĂ PRESIUNE	42,9	+10/+120
		LICHID DE ÎNALTĂ PRESIUNE	42,9	-10/+65
		PRESIUNE JOASĂ	30	-30/+60

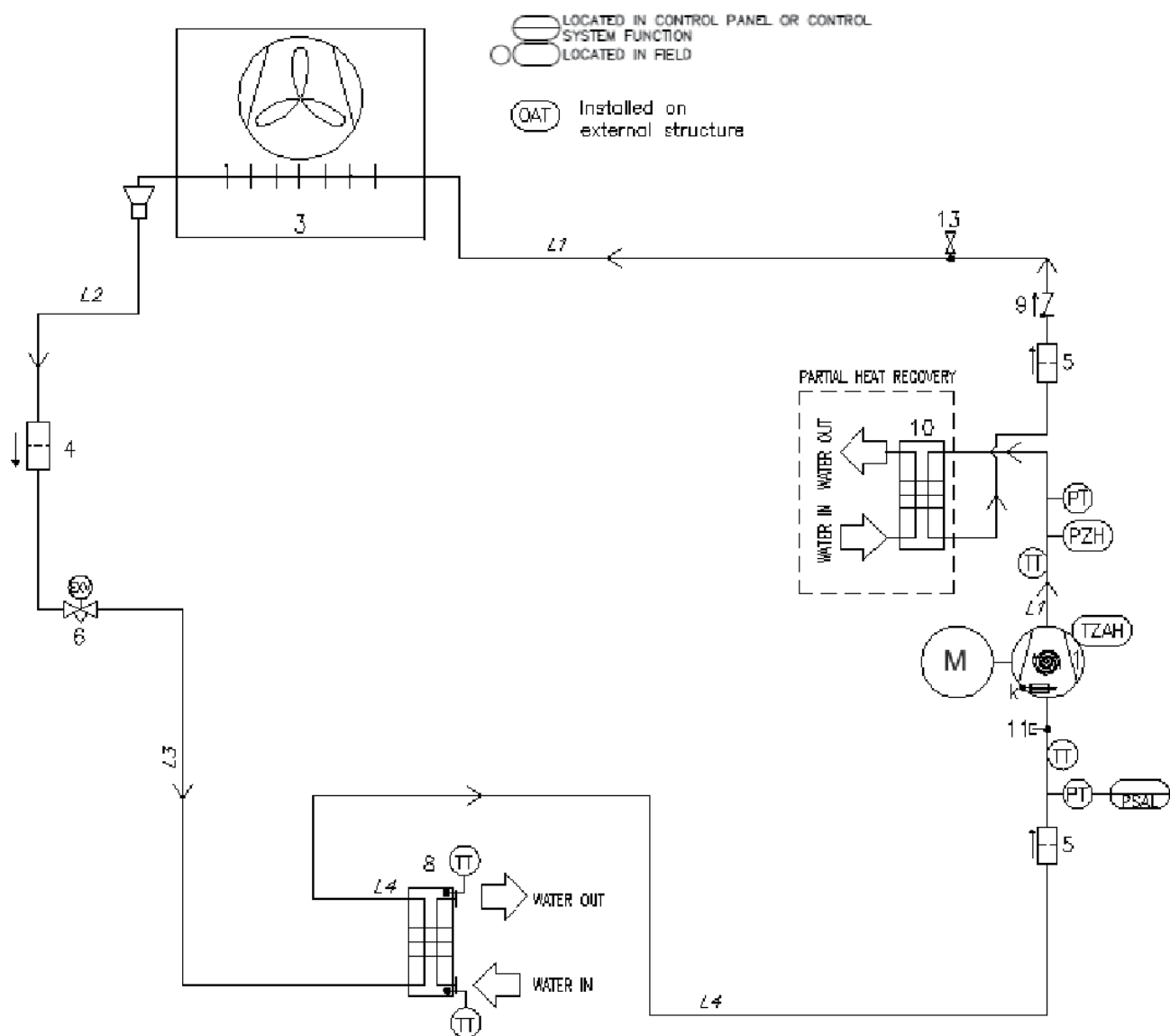


Figura 20 - Diagrama circuitului de agent frigorific (P&ID) pentru unitatea EWAT-CZ cu circuit UNIC

AGENT RIGORIFIC	GRUP PED	LINIE	PS (bar)	Ts (°C)
R32	1	GAZ DE ÎNALTĂ PRESIUNE	42,9	+10/+120
		LICHID DE ÎNALTĂ PRESIUNE	42,9	-10/+65
		PRESIUNE JOASĂ	30	-30/+60

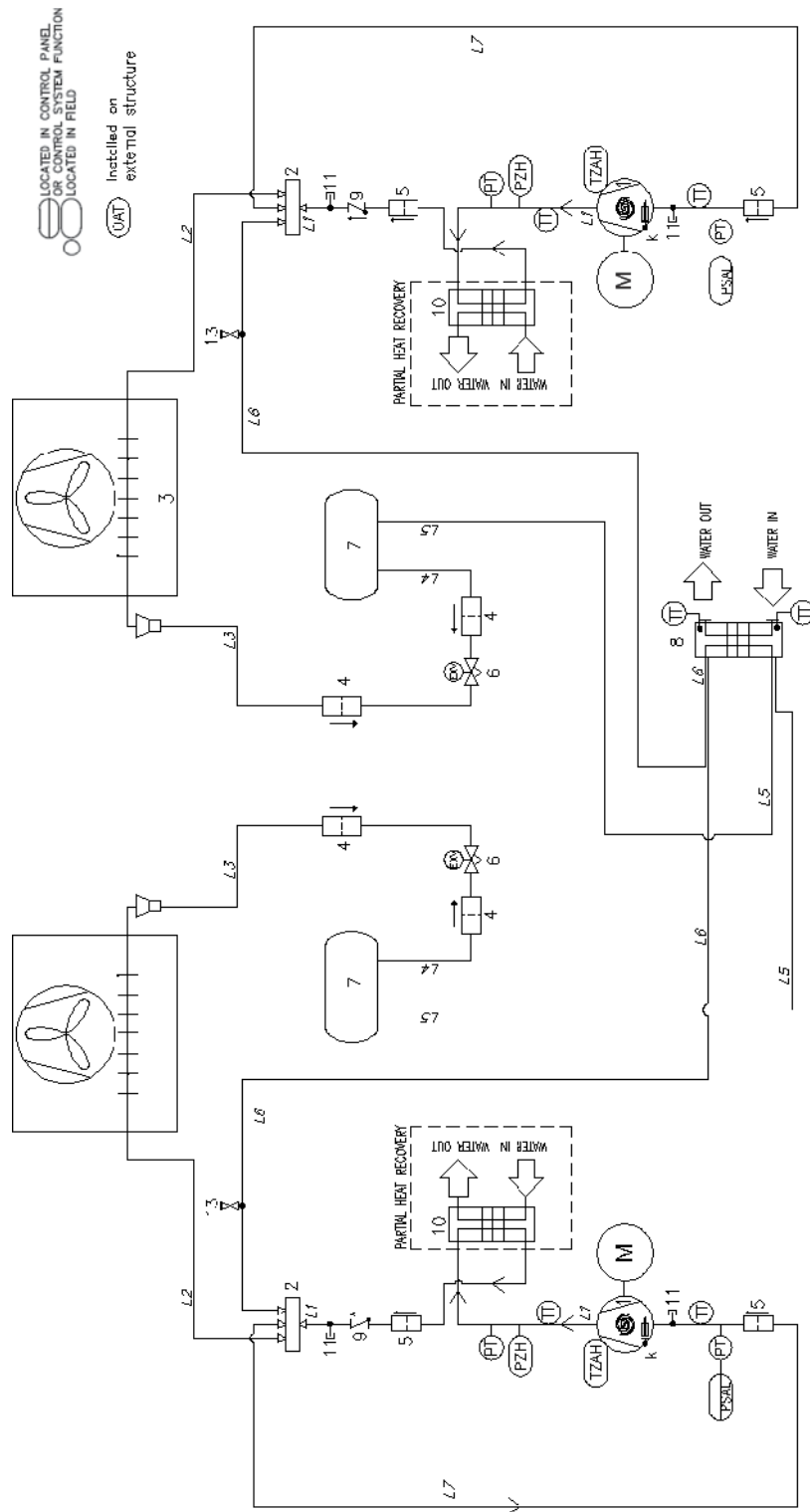


Figura 21 - Diagrama circuitului de agent frigorific (P&ID) pentru unitatea EWYT-CZ cu circuit DUBLU

AGENT RIGORIFIC	GRUP PED	LINIE	PS (bar)	Ts (°C)
R32	1	GAZ DE ÎNALTĂ PRESIUNE	42,9	+10/+120
		LICHID DE ÎNALTĂ PRESIUNE	42,9	-10/+65
		PRESIUNE JOASĂ	30	-30/+60

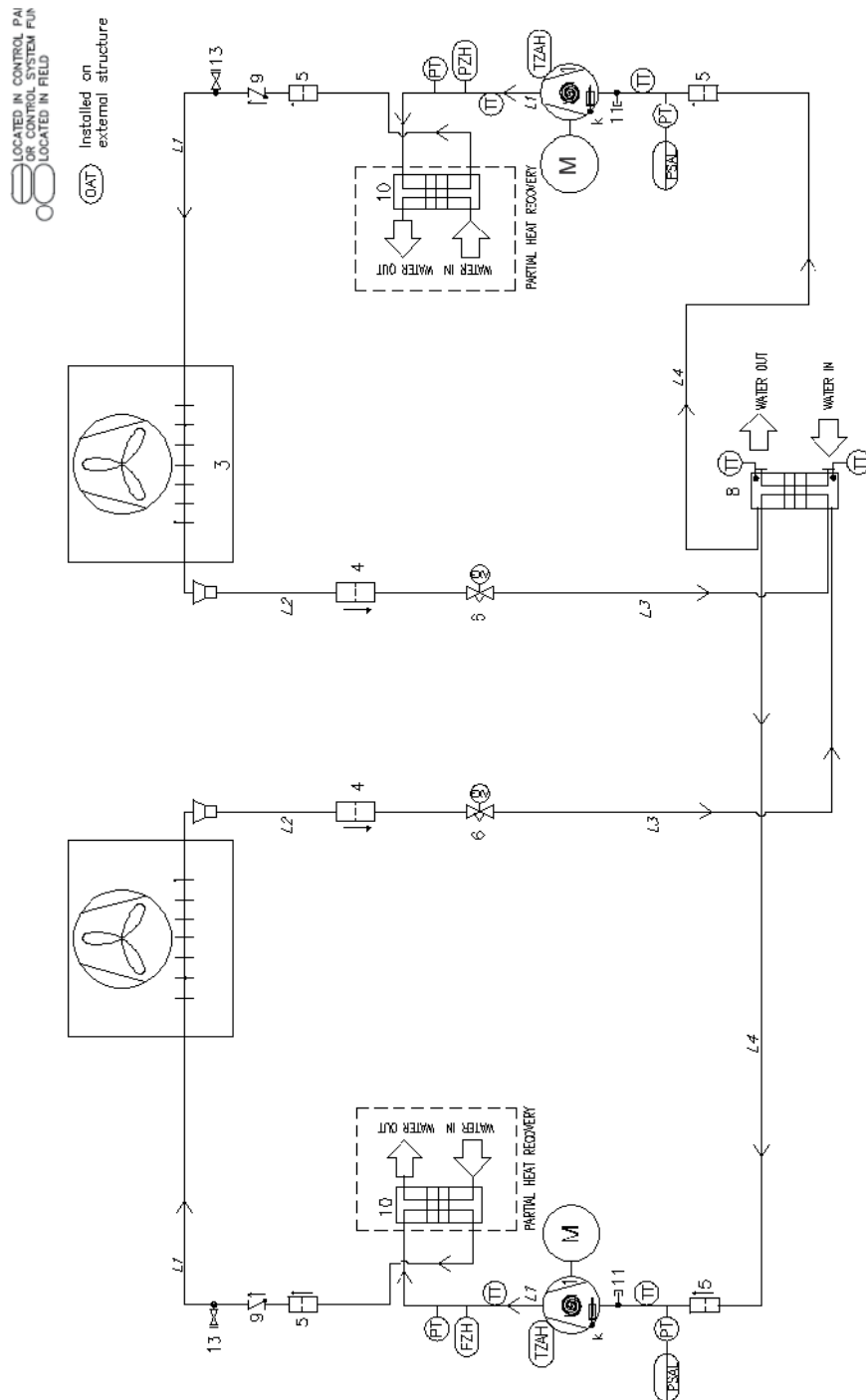












Figura 22 - Diagrama circuitului de agent frigorific (P&ID) pentru unitatea EWAT-CZ cu circuit DUBLU

AGENT RIGORIFIC	GRUP PED	LINIE	PS (bar)	Ts(°C)
R32	1	GAZ DE ÎNALTĂ PRESIUNE	42,9	+10/+120
		LICHID DE ÎNALTĂ PRESIUNE	42,9	-10/+65
		PRESIUNE JOASĂ	30	-30/+60

Legendă	
Element	Descriere
1	Compresoare cu spirală
2	Supapă cu patru căi
3	Schimbător de căldură (bobină) cu tub și aripioare
4	Filtru cu două fluxuri
5	Filtru mecanic
6	Supapă electronică de expansiune
7	Receptor lichid
8	Schimbător de căldură BPHE
9	Supapă de reținere
11	Racord de acces
13	Supapă receptoare
K	Încălzitor carter motor

Prizele de admisie și evacuare a apei sunt doar indicative. Vă rugăm consultați diagramele dimensionale ale mașinii pentru determinarea conexiunilor exacte pentru apă. Seria conține unități reversibile simple (cu un circuit) și duble (cu două circuite).

8 LISTA ETICHETELOR APLICATE PE UNITATE

Etichete	Descriere	Locație
	① Avertisment general	Pe panoul electric (la exterior)
	② Avertisment privind tensiunea periculoasă	Pe panoul electric (la exterior)
	③ Simbol A2L	Pe panoul electric (la exterior)
	④ Sigla producătorului	Pe panoul electric (la exterior)
	⑤ Instrucțiuni privind ridicarea*	Una pe cadrul unității și una pe ambalaj
	⑥ Etichetă privind punctul de ridicare	Una pe panoul unității, lângă orificiile de ridicare ale unității
	⑦ Informații de pe plăcuța de identificare a unității	Pe cadrul unității (la exterior)
	⑧ Etichete UN 3358*	Pe ambalaj
	⑨ Orificiu de evacuare a apei	Pe panoul unității, lângă conexiunea de ieșire
	⑩ Admisie apă	Pe panoul unității, lângă conexiunea de admisie

* Etichete pe ambalajul unității

Tabel 12 - Etichete aplicate pe unitate

Cu excepția plăcuței de identificare a unității, care este întotdeauna în aceeași poziție, celelalte plăcuțe se pot afla în poziții diferite, în funcție de model și de opțiunile prezente pe unitate.

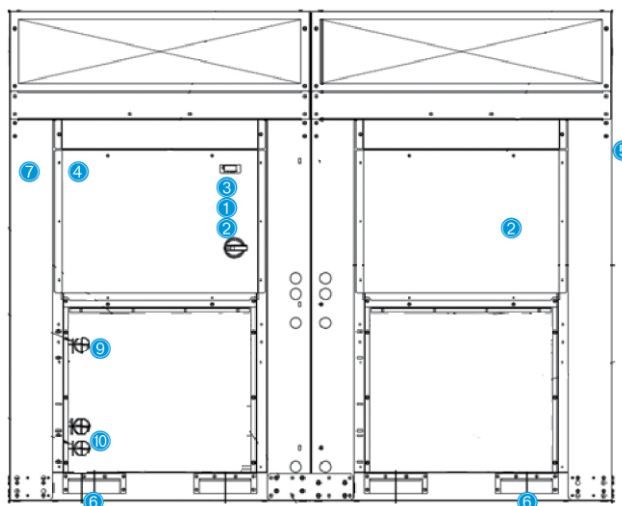


Figura 23 - Etichete pe unitate

9 PUNEREA ÎN FUNCȚIUNE



Numai personalul autorizat DAIKIN trebuie să efectueze punerea în funcțiune.

Această listă de verificare generală pentru punerea în funcțiune poate fi utilizată ca șablon de orientare și raportare în timpul punerii în funcțiune și predării către utilizator. Pentru instrucțiuni mai detaliate privind punerea în funcțiune, contactați departamentul local de service Daikin sau reprezentantul autorizat al producătorului.

General	Da	Nu	N/A
Verificați daunele externe	<input type="checkbox"/>	<input type="checkbox"/>	<input type="checkbox"/>
Deschideți toate supapele de izolare și/sau închidere	<input type="checkbox"/>	<input type="checkbox"/>	<input type="checkbox"/>
Verificați dacă aparatul este presurizat cu agent frigorific în toate părțile componente înainte de a face conexiunea cu circuitul hidraulic	<input type="checkbox"/>	<input type="checkbox"/>	<input type="checkbox"/>
Apă răcită	Da	Nu	N/A
Tubulatură completă	<input type="checkbox"/>	<input type="checkbox"/>	<input type="checkbox"/>
Sistem de apă umplut și aerisit	<input type="checkbox"/>	<input type="checkbox"/>	<input type="checkbox"/>
Pompe instalate și funcționale (rotirea a fost verificată)	<input type="checkbox"/>	<input type="checkbox"/>	<input type="checkbox"/>
Site instalate și curate	<input type="checkbox"/>	<input type="checkbox"/>	<input type="checkbox"/>
Comenzi (supape cu 3 căi, supape de derivație etc.) funcționale	<input type="checkbox"/>	<input type="checkbox"/>	<input type="checkbox"/>
Înterupătorul de flux este instalat	<input type="checkbox"/>	<input type="checkbox"/>	<input type="checkbox"/>
Sistemul de apă este în funcțiune și fluxul este echilibrat, pentru a îndeplini cerințele privind esignul unității	<input type="checkbox"/>	<input type="checkbox"/>	<input type="checkbox"/>
Procentul de glicol adecvat pentru aplicație, în conformitate cu specificațiile Daikin	<input type="checkbox"/>	<input type="checkbox"/>	<input type="checkbox"/>
Apă condensator	Da	Nu	N/A
Turnul de răcire este clătit, umplut și țevile sunt aerisite	<input type="checkbox"/>	<input type="checkbox"/>	<input type="checkbox"/>
Pompe instalate și funcționale (rotirea a fost verificată)	<input type="checkbox"/>	<input type="checkbox"/>	<input type="checkbox"/>
Site instalate și curate	<input type="checkbox"/>	<input type="checkbox"/>	<input type="checkbox"/>
Comenzi (supape cu 3 căi, supape de derivație etc.) funcționale	<input type="checkbox"/>	<input type="checkbox"/>	<input type="checkbox"/>
Sistemul de apă este în funcțiune și fluxul este echilibrat, pentru a îndeplini cerințele privind esignul unității	<input type="checkbox"/>	<input type="checkbox"/>	<input type="checkbox"/>
Procentul de glicol adecvat pentru aplicație, în conformitate cu specificațiile Daikin	<input type="checkbox"/>	<input type="checkbox"/>	<input type="checkbox"/>
Instalația electrică	Da	Nu	N/A
Cablurile de alimentare sunt conectate la rețeta cu borne principală a unității	<input type="checkbox"/>	<input type="checkbox"/>	<input type="checkbox"/>
Cablurile de alimentare au fost verificate cu privire la succesiunea corectă a fazelor UVW pentru L1, L2 și respectiv L3	<input type="checkbox"/>	<input type="checkbox"/>	<input type="checkbox"/>
Cablajul blocajelor de protecție este complet și este în conformitate cu specificațiile Daikin	<input type="checkbox"/>	<input type="checkbox"/>	<input type="checkbox"/>
Demarorul pompei și blocajele de protecție sunt cablate	<input type="checkbox"/>	<input type="checkbox"/>	<input type="checkbox"/>
Ventilatoarele și dispozitivele de control ale turnurilor de răcire sunt cablate	<input type="checkbox"/>	<input type="checkbox"/>	<input type="checkbox"/>
Cablajul respectă Codul electric național și codurile locale	<input type="checkbox"/>	<input type="checkbox"/>	<input type="checkbox"/>
Diverse	Da	Nu	N/A
Unitatea este instalată conform specificațiilor Daikin privind instalarea, operarea și întreținerea (echilibrare, cerințe de spațiu etc.)	<input type="checkbox"/>	<input type="checkbox"/>	<input type="checkbox"/>
Godeurile termometrelor, termometrele, manometrele, godeurile de control, dispozitivele de control etc. sunt instalate	<input type="checkbox"/>	<input type="checkbox"/>	<input type="checkbox"/>
O sarcină minimă a sistemului de 60% din capacitatea mașinii este disponibilă pentru testare și reglarea comenzilor	<input type="checkbox"/>	<input type="checkbox"/>	<input type="checkbox"/>

Tabel 13 - Verificări înainte de pornirea unității



Această listă trebuie completată și trimisă către departamentul local de service Daikin cu cel puțin două săptămâni înainte de data pornirii.

10 INFORMAȚII IMPORTANTE PRIVIND AGENTUL FRIGORIFIC UTILIZAT

Acest produs conține gaze fluorurate cu efect de seră. Nu eliberați gazul în atmosferă.

Tip agent de răcire: R32

Valoarea GWP (potențialul de încălzire globală): 675

Sistemul agentului frigorific este încărcat cu gaze de seră fluorurate și încărcătura cu agent frigorific este înregistrată pe plăcuță.



***În Europa, pentru determinarea frecvenței intervențiilor de întreținere, se utilizează emisia de gaze cu efect de seră din cantitatea totală de agent frigorific din sistem (exprimată în tone de CO2 echivalent).
Urmați legislația aplicabilă.***

11 VERIFICĂRILE PERIODICE ȘI PUNEREA ÎN FUNCȚIUNE A ECHIPAMENTULUI DE PRESIUNE

Unitățile sunt incluse în categorii II și III a clasificării stabilite de Directiva Europeană 2014/68/EU (PED). Pentru unitățile din aceste categorii, unele reglementări locale impun o inspecție periodică efectuată de o persoană autorizată. Vă rugăm să verificați cerințele locale.

12 DEZMEMBRAREA ȘI ELIMINAREA

Unitatea este compusă din elemente metalice, plastice și electronice. Toate aceste componente trebuie eliminate în conformitate cu legile locale privind eliminarea și, dacă este cazul, în conformitate cu legislația națională de punere în aplicare a Directivei 2012/19/UE (DEEE). Bateriile cu plumb trebuie adunate și trimise centrelor de colectare a deșeurilor. Evitați evacuarea gazelor refrigerante în mediul înconjurător prin utilizarea unor recipiente de presiune adecvate și unelte pentru transferul lichidelor sub presiune. Această operațiune trebuie efectuată de către personalul competent privind instalațiile de refrigerare și în conformitate cu legile aplicabile ale țării de instalare.



Prezenta publicație este redactată doar pentru asistență tehnică și nu constituie un angajament obligatoriu pentru Daikin Applied Europe S.p.A. Conținutul a fost redactat de Daikin Applied Europe S.p.A. ținând cont de cele mai bune cunoștințe ale sale. Nu există nicio garanție explicită sau implicită pentru completitudinea, acuratețea și fiabilitatea conținutului său. Toate datele și indicațiile cuprinse pot fi modificate fără preaviz. Consultați datele comunicate în timpul comenzii. Daikin Applied Europe S.p.A. neagă expres orice răspundere pentru daunele directe sau indirecte, în cel mai larg sens, produse sau legate de utilizarea și / sau interpretarea acestei publicații. Toate drepturile de autor pentru această publicație aparțin Daikin Applied Europe S.p.A.

DAIKIN APPLIED EUROPE S.p.A.

Via Piani di Santa Maria, 72 - 00072 Ariccia (Roma) - Italy

Tel: (+39) 06 93 73 11 - Fax: (+39) 06 93 74 014

<http://www.daikinapplied.eu>