



REV	03
Dátum	07/2022
Az alábbi dokumentum hatályát veszti	D-EIMHP01405-21_02HU

Telepítési, karbantartási és használati útmutató D-EIMHP01405-21_03HU

Levegő-víz hőszivattyú egységek spirálkompresszorokkal

EWYT~CZ / EWAT~CZ



TARTALOMJEGYZÉK

1	BEVEZETŐ	4
1.1	Övintézkedések fennmaradó kockázatok ellen	4
1.2	Általános leírás.....	5
1.3	A hűtőközegre vonatkozó információk	5
1.4	Telepítési információk	6
2	AZ EGYSÉG ÁTVÉTELE	8
3	TÁROLÁS	8
4	GÉPÉSZETI TELEPÍTÉS	9
4.1	Biztonság	9
4.2	Kezelés és emelés.....	9
4.2.1	A MONO egység felemelése	9
4.2.2	A DUAL egység felemelése	10
4.3	Elhelyezés és összeszerelés	10
4.3.1	A főkapcsoló fogantyújának felszerelése	11
4.4	Minimális helyigény	12
4.5	További követelmények a telepítési hellyel kapcsolatban	14
4.6	Zaj- és akusztikai védelem	15
4.7	Vízhálózat az egység csatlakoztatásához	15
4.7.1	Vízvezeték-hálózat	15
4.7.2	Áramláskapcsoló	16
4.7.3	Hővisszanyerő (opcionális)	17
4.7.4	A vízvezeték csatlakozás előkészítése és ellenőrzése	17
4.7.5	Víznyomás	17
4.7.6	Hidraulikus diagram	17
4.8	Vízkezelés	18
4.9	Szűrők víznyomás-esései	19
4.10	Fedélzeti szivattyúkészlet (opcionális)	19
4.11	Üzemeltetési határértékek	21
4.12	Üzemeltetés stabilitása és minimális víztartalom a rendszerben	23
4.13	A tágulási tartály kalibrálása	25
4.14	Fagyvédelem a BPHE-hez és a hővisszanyerőkhöz.....	26
5	ELEKTROMOS TELEPÍTÉS.....	27
5.1	Általános leírás.....	27
5.2	Elektromos csatlakozások	27
5.3	A kábelekre vonatkozó követelmények	27
5.3.1	Maximális kábelméret.....	28
5.3.2	Biztonsági berendezés követelményei.....	28
5.4	Fázis kiegyenlítetlenség.....	29
6	A KEZELŐ FELADATAI	30
7	KARBANTARTÁS.....	31
7.1	Nyomás/hőmérséklet táblázat	32
7.2	Szokásos karbantartás	32
7.2.1	Levegő hőcserélő karbantartása	33
7.2.2	Elektromos rendszer	33
7.2.3	Szervizelés és korlátozott jótállás	33
7.2.4	Hűtőközeg-kör vázlatrajza	36
8	AZ EGYSÉGRE RÖGZÍTETT CÍMKÉK LEÍRÁSA	41
9	ÜZEMBE HELYEZÉS.....	42
10	A HASZNÁLT HŰTŐANYAGGAL KAPCSOLATOS FONTOS INFORMÁCIÓK	43
11	IDŐSZAKOS ELLENŐRZÉSEK ÉS A NYOMÁSTARTÓ BERENDEZÉS ÜZEMBE HELYEZÉSE.....	43
12	SZÉTSZERELÉS ÉS MEGSEMMISÍTÉS	43

Ábrajegyzék

1. ábra –A MONO egység felemelése.....	9
2. ábra –DUAL egység felemelése.....	10
3. ábra –MONO egység pozicionálása.....	10
4. ábra –DUAL egység pozicionálása.....	10
5. ábra –Szerelőnyílások elhelyezkedése (alulnézet).....	11
6. ábra – DUAL egység.....	12
7. ábra – Rövid oldaluk – B vagy D – mentén egymás mellé telepített egységek.....	13
8. ábra – Hosszú oldaluk – 1. vagy 2. példa – mentén egymás mellé telepített egységek.....	13
9. ábra – A kültéri egység tengerparti telepítése.....	14
10. ábra – Hidraulikus diagram.....	17
11. ábra - Vízszűrő nyomásesései.....	19
12. ábra - Kis emelőmagasságú szivattyú külső nyomáscsúcsa.....	20
13. ábra - Nagy emelőmagasságú szivattyú külső nyomáscsúcsa.....	20
14. ábra – EWATCZ üzemeltetési határértékei.....	21
15. ábra - EWYTCZ üzemeltetési határértékei hűtés módban.....	22
16. ábra - EWYTCZ üzemeltetési határértékei fűtés módban.....	22
17. ábra - Minimális víztérfogat korrekciós tényezője.....	24
18. ábra - Tágulási tartály kezdeti nyomása a maximális víztérfogat alapján.....	25
19. ábra - Hűtőközeg-kör (P&ID) diagramja MONO körnél EWYT~CZ egységen.....	36
20. ábra - Hűtőközeg-kör (P&ID) diagramja MONO körnél EWAT~CZ egységen.....	37
21. ábra - Hűtőközeg-kör (P&ID) diagramja DUAL körnél EWYT~CZ egységen.....	38
22. ábra - Hűtőközeg-kör (P&ID) diagramja DUAL körnél EWAT~CZ egységen.....	39
23. ábra - Címkék az egységen.....	41

Táblázatok jegyzéke

1. táblázat - Az R32 hűtőközeg fizikai tulajdonságai.....	6
2. táblázat - Minimális glikol-arány alacsony környezeti léghőmérséklet esetén.....	15
3. táblázat- Áramláskapcsoló alapérték.....	16
4. táblázat – Üzemeltetési határértékek.....	17
5. táblázat - Elfogadott vízminőségi határértékek.....	19
6. táblázat - Az egyes egységek méretéhez tartozó szivattyú görbék.....	21
7. táblázat - Minimális víztartalom a rendszerben.....	23
8. táblázat - EN 60204-1, 1. táblázat, 5.2 pont.....	28
9. táblázat - R32 Nyomás/Hőmérséklet.....	32
10. táblázat - Normál rendszeres karbantartásiterv.....	34
11. táblázat –Rendszeres karbantartási terv kritikus felhasználás és/vagy nagyon agresszív környezet esetén.....	35
12. táblázat - A berendezésre erősített címkék.....	41
13. táblázat - Az egység beindítása előtti ellenőrzések.....	42

1 BEVEZETŐ

A készüléket szakemberek vagy képzett felhasználók használhatják műhelyekben, a könnyűiparban és farmokon, illetve laikusok használhatják kereskedelmi célra. A berendezésnek nem szabad a nagyközönség számára hozzáférhető helyen lennie: biztonságos területre telepítse, könnyű hozzáféréstől védetten.

Az útmutató információval szolgál a sorozat összes egységének szokványos funkcióiról és eljárásairól, egyúttal fontos segédokumentum a képzett személyzet részére, de nem alkalmas a személyzet helyettesítésére.

Minden egység kapcsolási rajzokkal, hiteles ábrákkal, azonosító táblával és CE megfelelőségi nyilatkozattal együtt kerül szállításra. Ezek a dokumentumok minden műszaki adatot tartalmaznak az Ön által vásárolt berendezéshez. Amennyiben eltérést észlel az útmutató és az egység dokumentumainak tartalmában, mindig az egység dokumentumát vegye alapul, mivel az az útmutató szerves részét képezi.

Az egység beszerelése és használata előtt olvassa el figyelmesen a jelen útmutatót.

A nem megfelelő beszerelés áramütést, rövidzárlatot, szivárgást, tüzet vagy a berendezés egyéb károsodását, illetve személyi sérüléseket okozhat.

Az egységet szakképzett kezelőnek/technikusnak kell telepítenie a telepítés helyét adó ország hatályos jogszabályi előírásai szerint.

Az egység üzembe helyezését szintén csak képezített és szakképzett személyek végezhetik el, és minden műveletet a helyi törvényeknek és jogszabályoknak megfelelően kell elvégezni.



Amennyiben a jelen útmutató bármely része nem teljesen világos az érintettek számára, az egység beszerelése és beindítása szigorúan tilos.

Amennyiben bizonytalan a segítséggel kapcsolatban, vagy információra lenne szüksége, forduljon a gyártó hivatalos képviselőjéhez.

1.1 Óvintézkedések fennmaradó kockázatok ellen

1. Az egységet a kézikönyvben található utasításoknak megfelelően kell telepíteni.
2. Rendszeresen végezze el a kézikönyvben leírt karbantartási műveleteket.
3. Viseljen a munkához illő védőfelszerelést (kesztyű, védőszemüveg, kemény sisak stb.); ne viseljen olyan ruhákat vagy kiegészítőket, melyek mozgó alkatrészekbe becsípdhetnek, vagy melyeket beszívhat a légáram; az egységbe való belépés előtt a hosszú haját hátul össze kell fogni.
4. A gép védőburkolatának kinyitása előtt ellenőrizze, hogy az erősen hozzá van rögzítve a géphez.
5. A hőcserélőkön lévő szárnyak, valamint a fém részek és panelek vágás veszélyt jelentenek.
6. Miközben az egység működésben van, ne távolítsa el a védőburkolatokat a mozgó részekről.
7. Az egység elindítása előtt ellenőrizze, hogy a mozgó részek védőburkolatai megfelelően vannak rögzítve.
8. A ventilátorok, motorok és szíjak tovább foroghatnak: a belépés előtt mindig várja meg, hogy leálljanak ezek a részek, és hozzon megfelelő intézkedéseket annak elkerülésére, hogy elinduljanak.
9. A gép felületei és csövei nagyon felhevülhetnek, és ez égési sérülések kockázatával járhat.
10. Soha ne lépje túl az egység vízkörének maximális nyomáshatárát (PS).
11. Mielőtt bármilyen részt eltávolítana a nyomás alatt álló vízkörökből, zárja el a vizet az érintett szakaszon, majd a nyomás kiegyenlítése érdekében fokozatosan engedje le a folyadékot.
12. A hűtőközeg szivárgást ne a saját kezeivel ellenőrizze.
13. A vezérlőpanel kinyitása előtt válassza le az egységet az energiaforrásokról a főkapcsolóval.
14. Az egység elindítása előtt ellenőrizze, hogy a földelés megfelelő.
15. A gépet megfelelő helyre telepítse, és főleg ne telepítse kültérre, ha azt beltéri használatra tervezték.
16. Ne használjon nem megfelelő keresztmetszetű kábeleket vagy hosszabbítókat, még rövidig időre vagy vészhelyzetben sem.
17. Ha az egységben van VFD, akkor az áramellátás leválasztása után várjon 10 percet a kapcsolószekrény belsejébe való benyúlás előtt.
18. Az egység nyomás alatt álló hűtőgázt tartalmaz: a túlnyomásos berendezést soha sem szabad megérinteni a karbantartáson kívül, amit pedig képezített és engedéllyel rendelkező személyzetnek kell végeznie.
19. Az egységre a kézikönyvben és a kezelőpulton olvasható utasításokat betartva kösse rá a kiszolgáló egységeket.
20. Az esetlegesen szivárgó folyadékot a környezeti kockázatok elkerülése érdekében megfelelő eszközökbe kell összegyűjteni, a helyi szabályozásnak megfelelően.
21. Ha egy részt le kell szerelni, akkor az egység elindítása előtt ellenőrizze, hogy helyesen lett-e visszaszerelve.
22. Ha a hatályos szabályozás tűzoltó rendszerek telepítését írja elő a gép közelében, akkor ellenőrizze, hogy az elektromos berendezés, a kompresszorban lévő kenőolaj, valamint a hűtőközeg kigyulladására esetén a rendszer megfelelő lesz-e; ellenőrizze az említett folyadékok műszaki adatlapjait.
23. Tartsa az összes biztonsági berendezést jó működési állapotban, és rendszeresen ellenőrizze azokat a helyi szabályozásoknak megfelelően.
24. Tartsa a kenőanyagokat megfelelően felcímkézett tartályokban.
25. Ne tartson gyúlékony folyadékokat az egység közelében.

26. A csöveket csak üres állapotukban szabad forrasztani vagy hegeszteni, miután minden kenőolaj-maradványt eltávolított belőlük; ne használjon lángot vagy más hőforrást a hűtőközeg töltetet tartalmazó csövezetékek közelében.
27. Ne használjon nyílt lángot az egység közelében.
28. A gépet a légköri viszontagságoktól védett helyen kell telepíteni, a vonatkozó jogszabályok és műszaki szabványok szerint.
29. Ne hajlítsa meg és ne üssön meg túlnyomásos folyadékot tartalmazó csöveket.
30. A gépen nem szabad járkálni, illetve nem más tárgyakat sem szabad ráhelyezni.
31. A felhasználónak kell értékelni a tűzveszélyt a telepítés helyszínén (pl. a gyúlékony anyagok mennyisége alapján).
32. A szállítás során mindig rögzítse az egységet a járműhöz, hogy ne mozogjon és ne boruljon fel.
33. A gép szállítását a hatályos jogszabályoknak megfelelően kell végezni, és figyelembe kell venni a gépben lévő folyadékok sajátosságait és a biztonsági adatlapok információit is.
34. A nem megfelelő szállítás a gép károsodását és a hűtőfolyadék szivárgását okozhatja. A beüzemelés előtt ellenőrizni kell, hogy van-e szivárgás a gépen, az esetleges javításokat pedig helyesen el kell végezni.
35. A zárt helyen előforduló hűtőanyag szivárgás oxigénhiányhoz és gázmérgezéshez vezethet: a gépet ezért jól szellőző helyre kell telepíteni az EN 378-3 / ISO 5149-3 szabványnak és a hatályos helyi rendeleteknek megfelelően.
36. A telepítést az EN 378-3 / ISO 5149-3 szabványok előírásainak és a hatályos helyi rendeleteknek megfelelően kell elvégezni.

1.2 Általános leírás

Minden EWYT~CZ / EWAT~CZ gép megfelel a fő európai irányelveknek (gépekről szóló irányelv, kiefeszültségű irányelv, elektromágneses összeférhetőségre vonatkozó irányelv, nyomástartó berendezésekről szó irányelv).

A megvásárolt termék egy hőszivattyú. Ezt a gépet víz (vagy víz-glikol keverék) hűtésére/melegítésére tervezték, a lenti listában megadott határértékeken belüli tartományban. A gép működése a hűtőgáz kompresszióján, kondenzációján és párolgásán alapszik a Carnot-ciklusnak megfelelően. A gép a működési módtól függően az alábbi részekből áll.

Hűtés vagy kondicionáló üzemmód

- Egy vagy több spirálkompresszor, melyek megnövelik a hűtőgáz nyomását a párolgási nyomásról a kondenzációs nyomásra.
- Kondenzátor, ahol a nagy nyomás alatt álló, gáz halmazállapotú hűtőközeg lecsapódik és hőt ad át a levegőnek.
- Expanziós szelep, amely lehetővé teszi a kondenzált hűtőfolyadék nyomásának csökkentését a kondenzációs nyomásról a párolgási nyomásra.
- Párologtató, ahol az alacsony nyomású hűtőfolyadék elpárolog, hogy lehűtse a vizet.

Melegítés üzemmód vagy hőszivattyú:

- Egy vagy több spirálkompresszor, melyek megnövelik a hűtőgáz nyomását a párolgási nyomásról a kondenzációs nyomásra.
- Kondenzátor, ahol a nagy nyomás alatt álló, gáz halmazállapotú hűtőközeg lecsapódik és hőt ad át a víznek.
- Expanziós szelep, amely lehetővé teszi a kondenzált hűtőfolyadék nyomásának csökkentését a kondenzációs nyomásról a párolgási nyomásra.
- Párologtató, ahol az alacsony nyomású hűtőfolyadék elpárolog.
- A hőcserélők működését a négyutas szelep segítségével meg lehet fordítani, így a hűtő/fűtő egység használatát az időnyelnek megfelelően lehet beállítani.

Minden egység gyárilag teljesen összeszerelve, tesztelést követően kerül szállításra. Az EWYT~CZ / EWAT~CZ sorozat egy hűtőkörös, illetve két hűtőkörös modellekből áll.

A berendezés R32 hűtőközeg-folyadékkal működik, amely a gép teljes alkalmazási területéhez megfelelő.

A vezérlő előkábellezett, gyárilag beállított és tesztelt. Kizárólag olyan, szokványos csatlakozásokra van szükség a terepen, mint a csőhálózat, elektromos berendezések és reteszelések stb., ezáltal is leegyszerűsítve a szerelést és növelve a megbízhatóságot. Minden biztonsági és vezérlő rendszer gyárilag telepítve van a vezérlőpanelre.

Az ezen kézikönyvben szereplő utasítások a sorozat összes modelljére vonatkoznak, hacsak másképp nincs feltüntetve.

1.3 A hűtőközegre vonatkozó információk

A termék R32 hűtőközeget tartalmaz, melynek minimális a környezeti hatása az alacsony globális fölmelegedési potenciál (Global Warming Potential – GWP) értéknek köszönhetően. Az ISO 817 szabványnak megfelelően az R32 hűtőközeg az A2L osztályba sorolható, amely az alacsony lángterjedési sebességnek köszönhetően enyhén tűzveszélyes, és nem mérgező.

Ha az alábbi feltételek egyidejűleg teljesülnek, az R32 hűtőközeg lassan ég:

- A koncentráció az alsó és felső gyúlékonysági határérték (LFL & UFL) között van.
- A szél sebessége < lángterjedési sebesség
- A gyújtóforrás energiája > Minimális gyújtóenergia

De normál használati körülmények mellett nem jelent kockázatot a légkondicionáló berendezésre és a munkakörnyezetre.

Biztonsági osztály (ISO 817)	A2L
PED csoport	1
Gyakorlati határérték (kg/m³)	0,061
ATEL/ ODL (kg/m³)	0,30
LFL (kg/m³) @ 60°C	0,307
Gőzsűrűség @25°C, 101,3 kPa (kg/m³)	2,13
Molekuláris tömeg	52,0
Forráspont (°C)	-52
GWP (100 yr ITH)	675
GWP (ARS 100 yr ITH)	677
Öngyulladás hőmérséklet (°C)	648

1.táblázat - Az R32 hűtőközeg fizikai tulajdonságai

1.4 Telepítési információk

A hőszivattyút kültérre vagy gépészeti helységbe kell telepíteni (III kategóriájú helység).

A III kategóriájú helység biztosításához mechanikus szellőztetést kell telepíteni a másodlagos kör(ök)re.

A helyi szabályokat és biztonsági szabványokat kell betartani, ezek hiányában az EN 378 3 / ISO 5149-3 szabvány előírásait kell figyelembe venni.

A „További útmutató az R32 biztonságos használatához” c. fejezetben további információk olvashatók, melyeket hozzá kell adni a biztonsági szabványok és az építési kódexek rendelkezéseikhez.

További útmutató az R32 biztonságos használatához kültérbe telepített berendezés esetén

A kültérbe telepített hűtési rendszereket úgy kell helyezni, hogy a szivárgó hűtőanyag ne juthasson be az épületekbe, és ne jelenthessen veszélyt a személyekre és tárgyakra.

Ügyelni kell arra, hogy szivárgás esetén a hűtőközeg ne juthasson be semmilyen szellőzőnyíláson, pl. ajtónyíláson, csapóajtón vagy hasonlón keresztül. Ha a hűtőberendezés számára fel van állítva egy építmény, akkor gondoskodni kell annak természetes vagy kényszerített szellőzéséről.

Ha a hűtőrendszerek a kültérben olyan helyre vannak telepítve, ahol az esetlegesen távozó hűtőközeg megrekedhet (pl. föld alatt), akkor a telepítés során gondoskodni kell a megfelelő gázdetektorok telepítéséről és a gépészeti helyiségek szellőzéséről.

További útmutató az R32 biztonságos használatához gépészeti helységbe telepített berendezés esetén

Ha a berendezés egy gépészeti helységbe kerül, akkor az elhelyezésnél követni kell a helyi és a nemzeti rendelkezéseket. Az értékelésnél a következő követelményeket (az EN 378-3:2016 szabvány alapján) lehet figyelembe venni.

- Kockázatelemzést kell végezni a hűtőrendszer biztonsági szempontjai alapján (a gyártó előírásait, valamint a hűtőközeg töltési és biztonsági osztályozását kell figyelembe venni) annak meghatározása céljából, hogy a hőszivattyút külön a hűtést szolgáló gépészeti helységbe kell-e elhelyezni.
- A gépészeti helységeket nem szabad raktárként használni. Az épület tulajdonosának vagy használójának a kötelessége biztosítani azt, hogy csak képzett és felhatalmazott személyek léphessenek be a helységbe és az üzembe a szükséges karbantartási műveletek elvégzéséhez.
- A gépészeti helységeket tilos tárolásra használni, ez alól kivételt jelent a telepített berendezéshez szükséges szerszámok, pótalkatrészek, valamint a kompresszorolaj tárolása. A hűtőközegeket, gyúlékony vagy toxikus anyagokat a nemzeti szabványozó-soknak megfelelően kell tárolni.
-

- Tilos nyílt lángokat használni a gépészeti helyiségekben, kivéve a forrasztást, keményforrasztást és hasonló tevékenységeket, amennyiben e műveletek közben folyamatosan figyelik a hűtőközeg-koncentrációt, és gondoskodnak a megfelelő szellőzésről. A nyílt lángokat nem szabad őrizetlenül hagyni.
- A helységen kívül (az ajtó közelében) távoli kapcsolót (vészleállító típusú) kell elhelyezni, mely szükség esetén leállítja a hűtőrendszert. Egy hasonló kapcsolót a helység egy alkalmas pontján is el kell helyezni.
- A padlón, mennyezeten és a falakon áthaladó csöveket és vezetékeket szigetelni kell.
- A forró felületek hőmérséklete nem lépheti túl az öngyulladás hőmérséklet 80%-át (°C) vagy a hűtőközeg öngyulladás hőmérséklete mínusz 100 K értéket – amelyik magasabb.

Hűtőközeg	Öngyulladási hőmérséklet	Maximális felületi hőmérséklet
R32	648 °C	548

- A gépészeti helyiségek ajtóinak kifelé kell nyílniuk, és annyi ajtónak kell lennie, hogy vészhelyzet esetén a bent tartózkodó személyek szabadon távozhassanak. Az ajtóknak szorosan kell illeszkedniük, maguktól kell záródniuk, valamint belülről nyithatóknak kell lenniük (pánikmentes rendszer).
- Az olyan speciális gépészeti helyiségekben, ahol a hűtőközeg töltése túllépi a helység térfogata szerinti gyakorlati határértéket, szükség van egy olyan ajtóra, amely vagy közvetlenül a szabadba vezet, vagy egy speciális előtérbe, mely önzáródó, jól záró ajtókkal rendelkezik.
- A gépészeti helyiségek szellőzésének elegendőnek kell lennie mind normál működés esetén, mind vészhelyzetben.
- A szellőzésnek normál működési feltételek között meg kell felelnie a nemzeti előírásoknak.
- A vészhelyzeti mechanikus szellőző rendszert a gépészeti helységben elhelyezett detektornak/detektoroknak kell bekapcsolniuk.
- A szellőzőrendszernek az alábbi tulajdonságokkal kell rendelkeznie:
 - Független a többi helyszíni szellőző rendszertől.
 - Két önálló vészhelyzeti vezérlővel rendelkezik, egyik a gépészeti helységen kívül, a másik azon belül található.
- A vészhelyzeti gázvezető ventilátornak a következő tulajdonságokkal kell rendelkeznie:
 - A légáramlás útjában kell lennie, a motorjának pedig a légáramlásra kívül, vagy a motornak igazoltan alkalmasnak kell lennie veszélyes légkörben való működéshez (az értékelésnek megfelelően).
 - Elhelyezkedésének köszönhetően nem okozza a fáradt-gáz túlnyomását a gépészeti helységben.
 - Nem kelt szikrákat, ha találkozik a gázzal.
- A vészhelyzeti mechanikus szellőzőrendszer által gerjesztett levegő térfogatárama legalább:

$$V = 0,014 \times m^{2/3}$$

Ahol

V a térfogatáram m³/s-ban;

m a gépészeti helyiségben jelen lévő hűtőközeg mennyisége kg-ban;

0,014 a konverziós tényező.

- A mechanikus szellőzésnek folyamatosan kell működnie, vagy egy detektornak kell azt bekapcsolnia.
- A detektornak automatikusan be kell indítania egy riasztást, el kell indítania a mechanikus szellőzést, és le kell állítania a rendszert.
- A detektorok helyét a hűtőközegnek megfelelően kell kiválasztani, és olyan helyre kell azokat állítani, ahol a szivárgó hűtőközeg nagy koncentrációban lesz várható.
- A detektor pozicionálásánál figyelembe kell venni a helyi légáramlatot érintő tényezőket, pl. a szellőzőket és szellőzőzsákokat. Figyelembe kell venni a mechanikus károsodás és a szennyezés veszélyét is.
- Minden gépészeti helységben legalább egy detektort kell elhelyezni, ezen kívül pedig a levegőnél nehezebb hűtőközegek használata esetén a legmélyebben fekvő pontban, a levegőnél könnyebb hűtőközegek használata esetén pedig a legmagasabb pontban is kell detektort elhelyezni.
- A detektorok hatékony működését folyamatosan ellenőrizni kell. Egy detektor meghibásodása esetén ugyanúgy vészhelyzet szerint kell eljárni, mintha a detektor hűtőanyagot észlelt volna.
- A hűtőközeg-érzékelő elő-beállítását 30 °C vagy 0 °C fokon (amelyik kritikusabb) az LFL 25 %-ára kell állítani. A detektornak ennél magasabb koncentrációk esetén is be kell kapcsolnia.

Hűtőközeg	LFL	Küszöbérték	
R320	0,307 kg/m ³	kg/m ³ 0,07675	kg/m ³ 36000 ppm

- Minden villamos berendezést (nem csak a hűtő rendszert) úgy kell kiválasztani, hogy alkalmas legyen azon a helyen való működtetésre, ahol a kockázatelemzést végezték. A villamos berendezés akkor felel meg a követelményeknek, ha a tápegység lekapcsol, ha a hűtőközeg koncentráció eléri az alsó gyulladási határérték 25%-át, vagy annál kevesebbet.
- A gépészeti helységeket vagy a speciális gépészeti helységeket világos jelzéssel kell ellátni, pl. a helység bejáratán, ezen kívül pedig ki kell tenni egy figyelmeztetést, miszerint illetéktelen személyek nem léphetnek be, és tilos dohányozni, valamint nyílt lángot és világítást használni. A figyelmeztetéseknek azt is ki kell jelenteniük, hogy vészhelyzet esetén csak felhatalmazott személyek végezhetik el a vészhelyzetben szükséges teendőket, és ők dönthetik el, hogy be szabad-e lépni a gépészeti helységbe. Ezen kívül olyan figyelmeztetéseket is el kell helyezni, melyek megtiltják, hogy illetéktelen személyek működtessék a rendszert
- A tulajdonos/működtető köteles naprakész nyilvántartást vezetni a hűtőrendszerről.

2 AZ EGYSÉG ÁTVÉTELE

A szállítás után azonnal ellenőrizze az egységet. Győződjön meg arról, hogy a gép minden alkatrésze sértetlen, és hogy nincsenek rajta ütődés miatti deformálódások. Az átvételi jegyzőkönyvben szereplő összes alkatrészt ellenőrizze.

Ha az egység átvétele után bármilyen kárt észlel, a sérült anyagot ne távolítsa el, és haladéktalanul intézzen írásbeli panaszt a szállítást végző vállalatnak, az egység átvizsgálását kérve; ne végezze el a javítást, amíg a szállító vállalat képviselője általi átvizsgálás meg nem történt.

A kárról haladéktalanul értesítse a gyártó képviselőjét, és lehetőség szerint mellékeljen fényképeket is, amelyek segítségével tisztázható a felelősség kérdése. A Daikin Applied Europe S.p.A. garanciája csak a gép gyári értékére (ex-works) terjed ki.

A Daikin Applied Europe S.p.A. elutasít mindennemű felelősséget a gépnek a szállítás során keletkező bármely sérülésével kapcsolatban.

Az alkatrészek károsodásának megelőzése érdekében az egység kezelése során rendkívül óvatosan járjon el. Az egység beszerelése előtt ellenőrizze, hogy modell és a címkén jelzett feszültségérték megfelelőek. Az egység átvételét követően az esetleges károkért a gyártó nem vonható felelősségre.

3 TÁROLÁS

Ha a telepítést megelőzően tárolni kell a készüléket, bizonyos óvintézkedéseket be kell tartani:

- ne távolítsa el a műanyag védőborítást;
- védje a berendezést a portól, időjárási tényezőktől és rágcsálóktól;
- ne tegye ki a készüléket közvetlen napfénynek;
- ne használjon hőforrást és/vagy nyílt lángot az egység közelében.

Bár a berendezést hőre zsugorodó műanyag fólia borítja, ez nem hosszú távú tárolásra szolgál; el kell távolítani és helyette ponyvát vagy más, hosszú távra alkalmasabb, hasonló anyagot használni.

A környezeti értékeknek az alábbi tartományokon belül kell maradniuk:

- Minimális külső hőmérséklet: -20 °C
- Maximális külső hőmérséklet: +48 °C
- Maximális relatív páratartalom 95% kondenzáció nélkül

A minimum érték alatti vagy a maximum érték fölötti hőmérsékleten való tárolás károsíthatja az alkatrészeket. Nedves környezetben történő tárolás károsíthatja az elektromos alkatrészeket.

4 GÉPÉSZETI TELEPÍTÉS

4.1 Biztonság

A gép telepítése és üzeme helyezése előtt a műveletekben részt vevő személyekkel ismertetni kell az ezekhez szükséges információkat, a jelen kézikönyvben található valamennyi információ alkalmazásával. Konkrétan:

- a gépet szilárdan le kell horgonyozni a talajhoz, amikor nem szükséges a mozgatása;
- az egységet csak az alaphoz rögzített címkével jelölt emelőpontok használatával emelje fel;
- a kezelő személyzetet mindig az elvégzendő feladatoknak megfelelő személyi védőfelszereléssel óvja. Az általánosan használt egyéni védőfelszerelések: sisak, védőszemüveg, kesztyű, fültek, védőlábbeli. További egyedi és csoportos védőfelszerelést az elvégzendő tevékenységeknek megfelelően, a releváns területen felmerülő egyedi kockázatok megfelelő elemzését követően kell alkalmazni.

4.2 Kezelés és emelés

A fel- és lerakodás ill. szállítás során kerülje el, hogy az egység rázkódjon vagy más tárgyakkal ütközzön. Az egység csúsztatása csak a szállítójárműről való fel- és lerakodás esetén megengedett. Rögzítse az egységet a szállítójárművön úgy, hogy az egység ne mozdulhasson el, és ne okozzon károkat. Járjon el kellő körültekintéssel, hogy a szállítás, fel- és lerakodás során az egység egyetlen része se essen le.

Emelési utasítások:

A felszerelésnek, köteleknek, emelőeszközöknek és kezelési eljárásoknak meg kell felelniük a helyi előírásoknak és jogszabályoknak.

A gép emeléséhez csak az ábrán megjelölt, a kereten lévő lyukakat használja. Csak zárószervezettel ellátott emelőkampókat használjon. A mozgatás előtt a kampókat biztonságosan rögzíteni kell.

A használt kötelek és horgok terhelési kapacitásának meg kell felelniük a teher súlyának. Az adott berendezés tömegével kapcsolatban lásd az egységen található adattáblát.

Az emelőkötelek hosszának legalább az ábrán láthatónak kell lennie. A sorozat minden egységét címkével jelölt emelési pontokkal szállítjuk. Az egység felemeléséhez csak ezek a pontok használhatóak, az ábrán látható utasításoknak megfelelően. A telepítést végző személy felelőssége biztosítani az emelőberendezések megválasztását és helyes használatát.

A gép emelőtargoncával is mozgatható, amint a képen látható. A gép emelésénél ügyeljen arra, hogy megfelelően ki legyen egyensúlyozva, hogy ne tudjon felborulni.

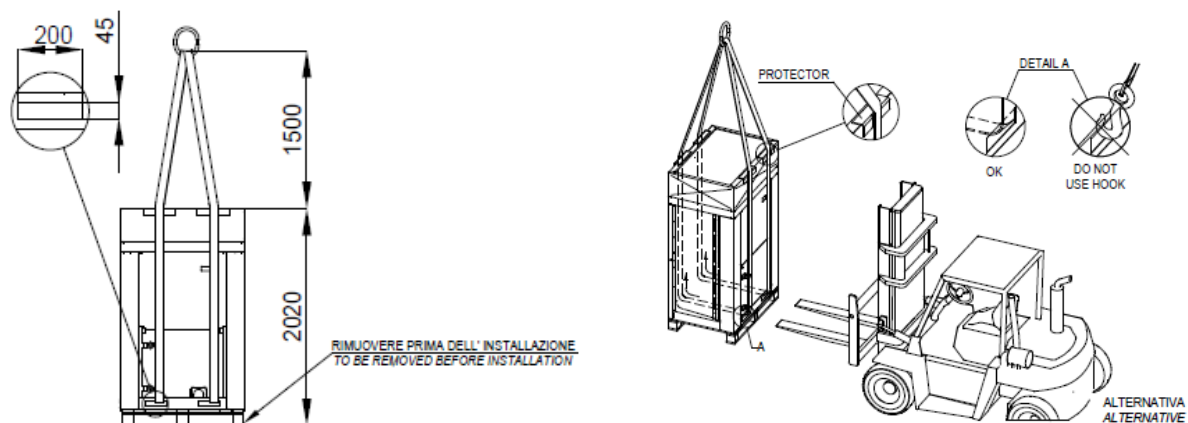
4.2.1 A MONO egység felemelése

A gépet lassan és vízszintesen kell emelni. A szíj sérülésének megelőzése érdekében mindig használjon védőeszközöket, és ügyeljen az egység súlypontjának elhelyezkedésére. Szükség esetén a szintezés biztosításához állítsa be az emelőberendezést.

Az egység(ek) – mind a Mono, mind a Dual – az alapon található gomblyukak segítségével emelhetők:

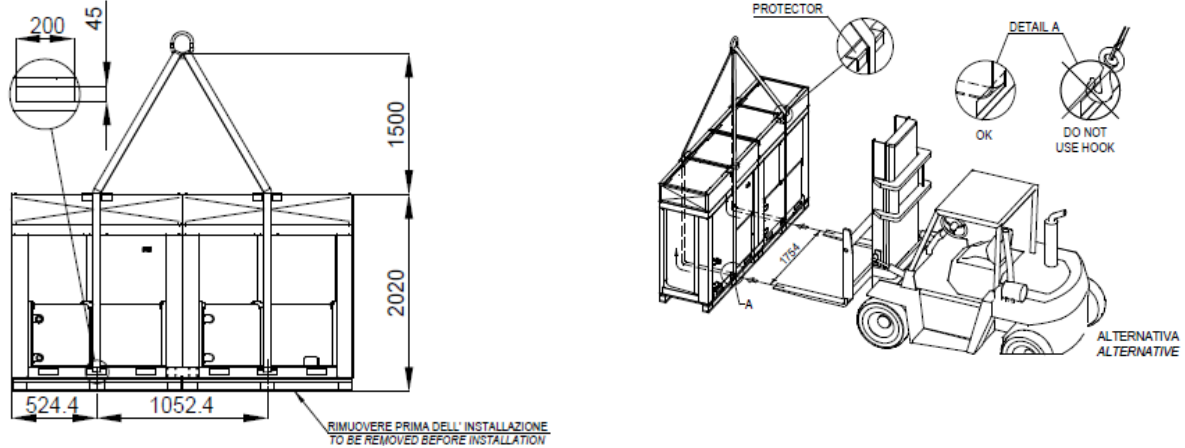
- emelőpántokkal
- targoncával, ha a villák mérete megfelelő.

Megj.: Kövesse a kapcsolótáblához rögzített azonosító táblán látható utasításokat.



1. ábra –A MONO egység felemelése

4.2.2 A DUAL egység felemelése



2. ábra –DUAL egység felemelése

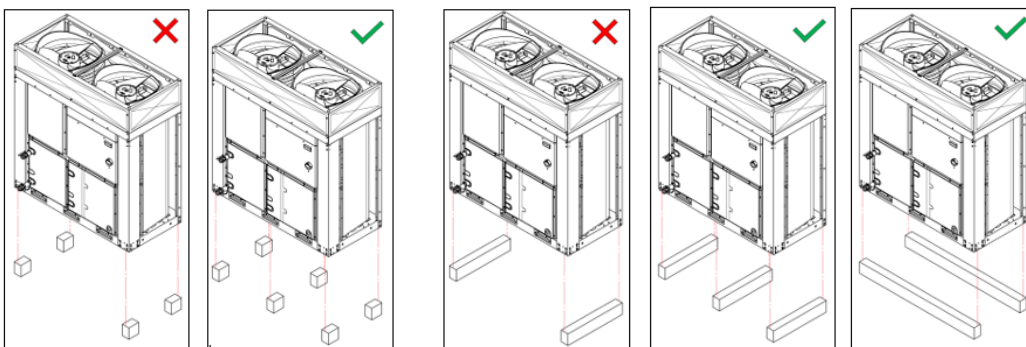
4.3 Elhelyezés és összeszerelés

Az egységet kültéri használatra tervezték (terazon vagy talajon), amennyiben a beszerelés helye mentes azon akadályoktól, amelyek csökkenthetik a kondenzáló egységekbe jutó levegő mennyiségét.

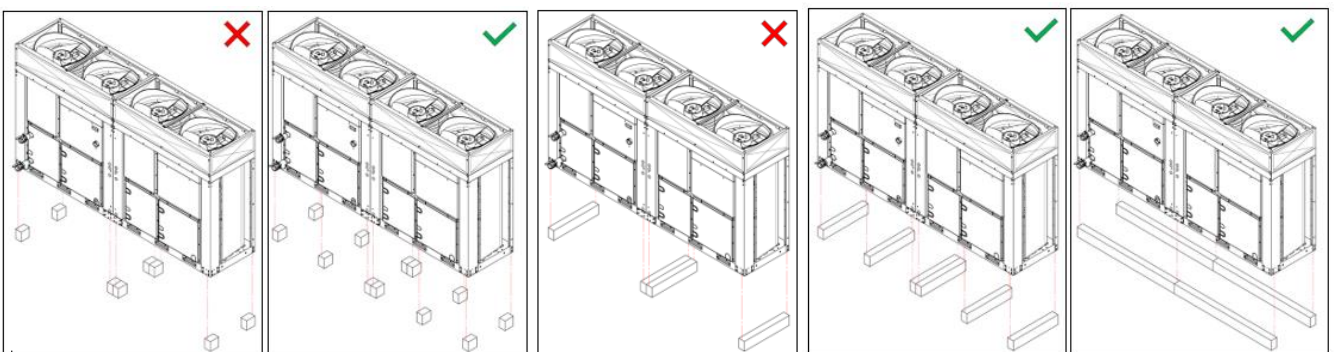
Az egységet egy erős és tökéletesen sima alapra kell telepíteni; amennyiben az egységet erkélyre vagy tetőre szerelik, súlyelosztó ge-rendák alkalmazása válhat szükségessé.

Amennyiben az egységet a talajon kívánja felállítani, helyezze a gépet egy olyan legalább 150 mm magas beton alapra, amely szélesebb, mint az egység, és képes megtartani az egység súlyát. Az alapzat el kell hogy bírja az egység súlyát. Komoly hőesséssel érintett területeken ezt a vastagságot meg kell növelni.

Az egység keretét fémlemez távtartókkal ki kell szintezni.



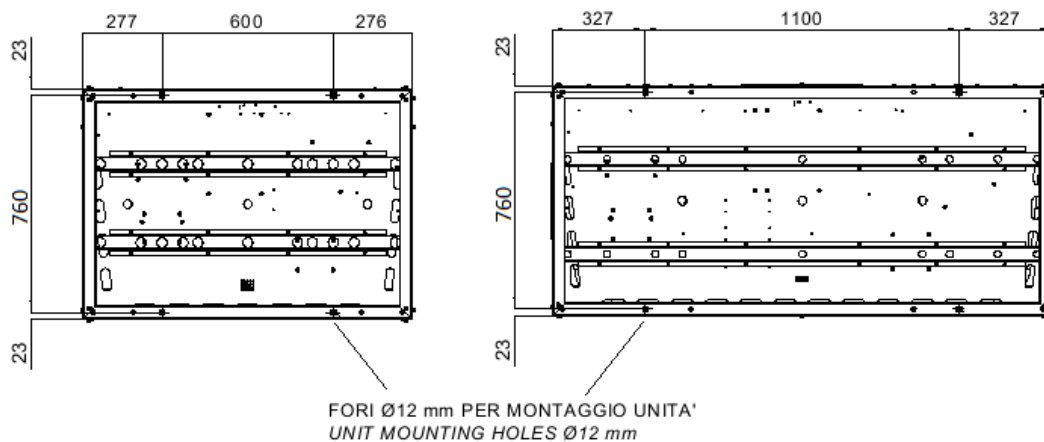
3. ábra –MONO egység pozicionálása



4. ábra –DUAL egység pozicionálása

Az alapot hosszanti vagy keresztirányban is lehet telepíteni. Az alábbi ábrákon látható a szerelőnyílások elhelyezkedése:

DISPOSIZIONE FORI MONTAGGIO (VISTA DAL BASSO)
MOUNTING HOLES LOCATION (BOTTOM VIEW)



5. ábra – Szerelőnyílások elhelyezkedése (alulnézet)

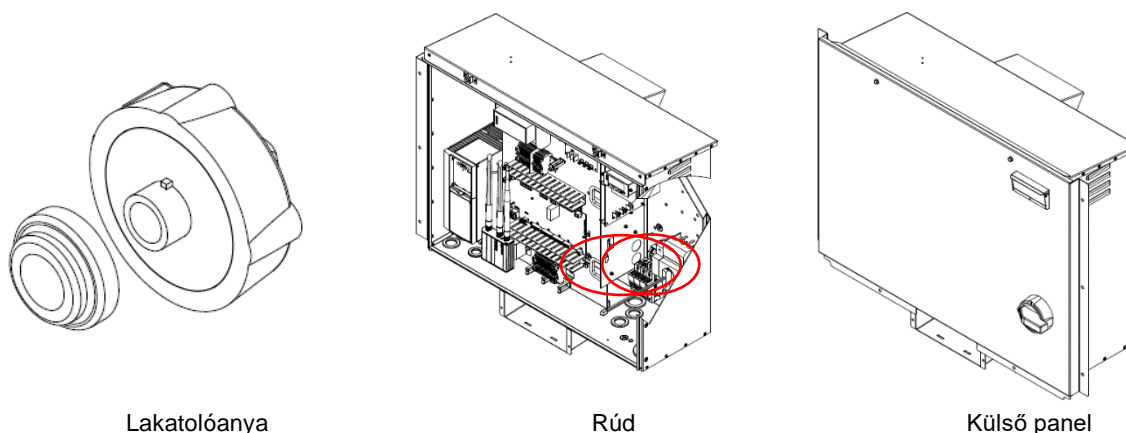
A berendezés üzembe helyezése előtt a vízszintezést lézeres vízszintmérővel vagy hasonló eszközzel ellenőrizni kell. A lejtés 7 m-nél nem hosszabb berendezések esetén nem haladhatja meg az 5 mm-t.

A jobb teljesítmény biztosítása érdekében, kövesse az alábbi tanácsokat és utasításokat:

- El kell kerülni a légáramlás visszakeringetését;
- Biztosítsa, hogy ne legyen az egység környékén olyan akadály, ami gátolhatja a megfelelő levegőáramlást;
- A zaj és vibráció csökkentése érdekében győződjön meg arról, hogy az alap elég szilárd;
- Annak elkerülése érdekében, hogy a kondenzátor egységek porral szennyeződjenek, ne állítsa fel az egységet különösen poros környezetben.

4.3.1 A főkapcsoló fogantyújának felszerelése

1. Csatlakoztassa ki a záróanyát a főkapcsoló fogantyújából
2. Helyezze a fogantyút a dedikált lyukba
3. Rögzítse a főkapcsoló fogantyúját a panel hátuljáról a rögzítőanya meghúzásával
4. Helyezze be a főkapcsoló rúdját
5. Rögzítse a főkapcsoló rúdját
6. Szerelje fel a panelt



Lakatólóanya

Rúd

Külső panel

A A_1 és a C_1 az új minimális távolságok.

MEGJEGYZÉS: amennyiben a A_1 és/vagy a C_1 számított értéke nagyobb, mint 2000 mm, a 2000 mm-t tekintse minimális távolságnak

4.4 Minimális helyigény

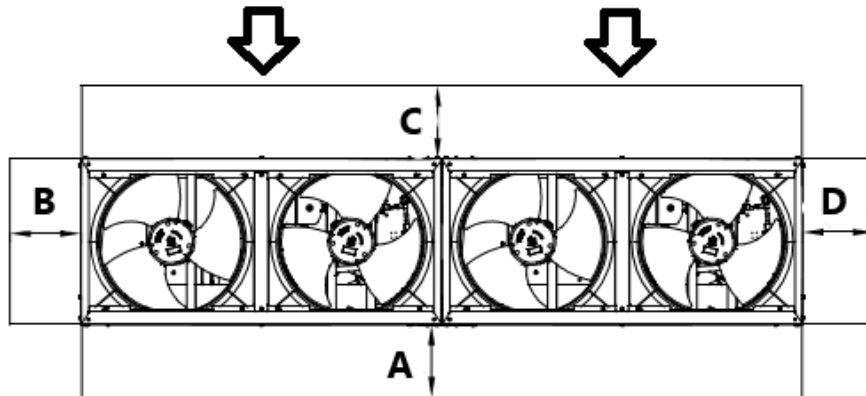
A kondenzátortekercsek optimális levegőellátása érdekében tartsa be a minimális térkövetelményeket.

Amikor az egység felállításához kiválasztja a megfelelő helyet, vegye figyelembe az alábbi tényezőket:

- kerülje a meleg levegő visszafogatását;
- biztosítson a léghűtési kondenzátor számára megfelelő levegőellátást.

Mindkét feltétel a kondenzáló nyomás növekedését okozhatja, ami miatt csökken az energiahatékonyság és a hűtőteljesítmény.

Az egység minden oldalának hozzáférhetőnek kell lennie a telepítés utáni karbantartási műveletek céljából, és biztosítani kell a levegő függőleges kivezetését. Az alábbi ábra mutatja a minimális helyigényt.



6. ábra – DUAL egység

Ahol:

A : Elektromos panel oldala

B/D : Akkumulátor oldalnézete

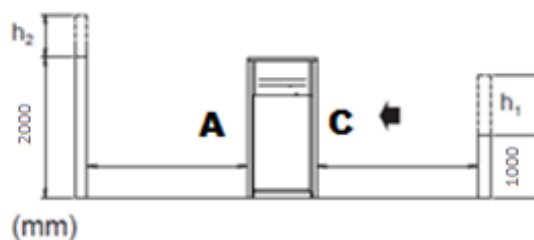
C : Akkumulátor előlnézete

↓ : Légbeszívás

Ha az egység szabadonálló helyre van telepítve, a megadott távolságok:

$$A/B/C/D \geq 500 \text{ mm}$$

Nagyobb tárgyak vagy falak környezetében az alábbi minimális távolság ajánlott:



$$h_2 > 0 \rightarrow A \geq A + \frac{h_2}{2}$$

$$h_1 > 0 \rightarrow C \geq C + \frac{h_1}{2}$$

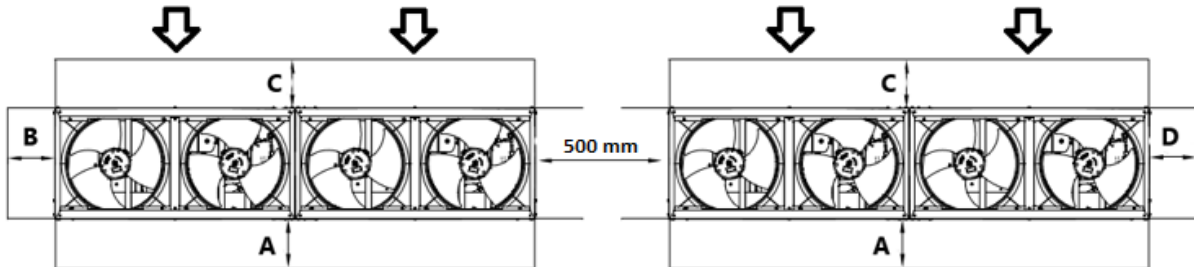
Az A1 és C1 új minimális távolságok,

MEGJEGYZÉS: Ha az A1 és/vagy C1 számított értéke nagyobb, mint 2000 mm, akkor a 2000 mm-t tekintse minimális távolságnak.

Ha két egység van szabadonálló helyre telepítve egymás mellé hosszanti oldaluk (A és C) mentén, az ajánlott minimális távolság köztük 1000 mm; ha két egység van egymás mellé telepítve rövid oldaluk (B és D) mentén, a köztük lévő

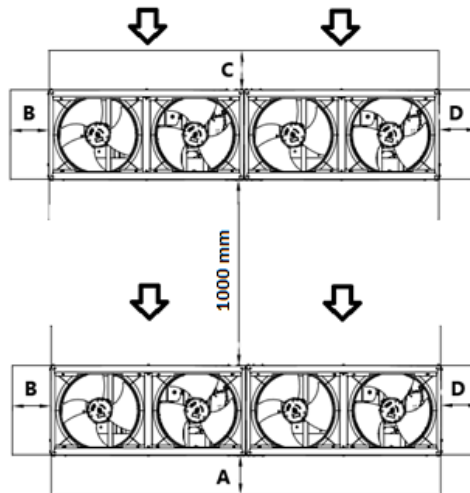
minimális távolság 500 mm. Ha az egységet a falaktól és/vagy függőleges akadályoktól ajánlott minimális távolság figyelmen kívül hagyásával telepítik, előfordulhat a meleg levegő visszaforgatásának és/vagy a léghűtéses kondenzátor elégtelen levegőellátásának kombinációja, ami a teljesítmény és a hatékonyság csökkenését eredményezi.

Minden esetben a mikroprocesszor lehetővé teszi, hogy az egység alkalmazkodjon az új működési körülményekhez, mindenkor biztosítva a körülmények által megengedett maximális teljesítményt (akkor is, hogyha az oldalsó távolságok az ajánlottnál kisebbek) kivéve ha a működési körülmények veszélyeztetik a személyzet biztonságát vagy az egység megbízhatóságát.

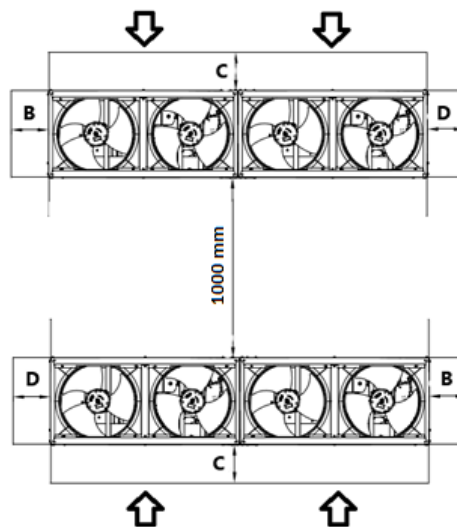


7. ábra – Rövid oldaluk – B vagy D – mentén egymás mellé telepített egységek

1.példa



2.példa



8. ábra – Hosszú oldaluk – 1. vagy 2. példa – mentén egymás mellé telepített egységek

A fent feltüntetett minimális távolságok segítségével a legtöbb alkalmazás esetén biztosítható az egység megfelelő működése.

4.5 További követelmények a telepítési helyel kapcsolatban

- A telepítésnél vegye figyelembe az erős szelet, tornádót vagy földrengéseket; a helytelen telepítés az egység felborulásához vezethet.
- Ügyeljen arra, hogy egy vízszivárgás esetén a víz ne tudjon kárt okozni a telepítési területen és annak környezetében.
- Győződjön meg róla, hogy az egység levegőbemenete ne a fő szélirány felé nézzen. A frontális szél megzavarja az egység működését. Ha szükséges, használjon szélfogót a szél kivédésére.
- Az alapba épített vízelvezetők telepítésével biztosítsa, hogy a víz ne tudjon kárt okozni a területen, és előzze meg, hogy a víz ösz-szegyűljön.

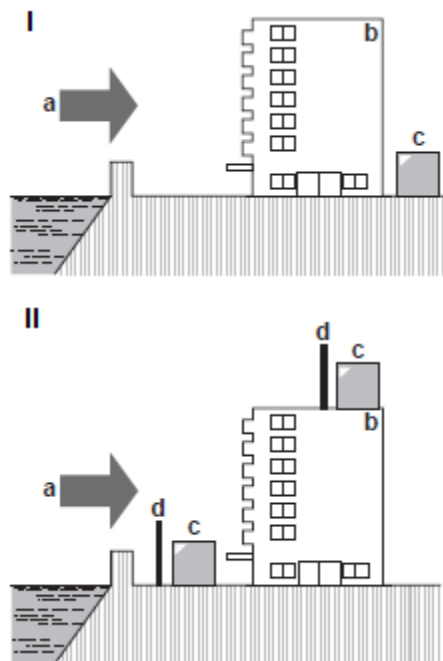
Telepítés tengerparton. Győződjön meg arról, hogy a kültéri egység NINCS közvetlenül kitéve a tengeri szélnek. Ez azért fontos, hogy megelőzze a magas sótartalmú levegő által okozott korróziót, ami leővidítheti a berendezés élettartamát.

A kültéri egységet a tengeri szél közvetlen hatásától távolabbra telepítse.

Példa: Az épület mögé (I. példa).

Ha a kültéri egység közvetlenül ki van téve a tengeri szélnek, telepítsen szélfogót (II. példa).

- A szélfogó magassága $\geq 1,5 \times$ a kültéri egység magassága
- A szélfogó telepítésekor ügyeljen a szervizeléshez szükséges térigényre.



9. ábra – A kültéri egység tengerparti telepítése

Jelmagyarázat:

- a. Tengeri szél
- b. Épület
- c. Kültéri egység
- d. Szélfogó



Ha az egységet alacsony kültéri hőmérsékleten kívánja használni, gondosan ügyeljen az alábbi utasítások betartására.

Hogy a berendezést szélről és hótól védje, telepítsen egy tereplőlemezt a kültéri egység levegőbemeneti oldalára: Komoly hóeséssel érintett területeken rendkívül fontos olyan telepítési helyet választani, ahol hó NEM érheti a berendezést. Ha oldalirányú hóesés előfordulhat, ügyeljen arra, hogy a hőcserélő tekerccset NEM érheti hó. Ha szükséges, telepítsen hóvédő borítást vagy pavilont és talapzatot.

A hóvédő borítás telepítésével kapcsolatos útmutatásokért forduljon a kereskedőjéhez.



A hóvédő borítás telepítésénél NE akadályozza az egység levegőáramlását.

4.6 Zaj- és akusztikai védelem

Az egység által keltett zaj elsősorban a kompresszorok és a ventilátor lapátok forgásából származik. Az egyes modellek által kibocsátott zajszint az eladáskor átadott dokumentációban kerül feltüntetésre. Ha az egységet megfelelően szerelik be, megfelelően használják és rendszeresen karbantartják, az egység által kibocsátott zajszint nem jelent kockázati tényezőt, így nincs az egység mellett tartósan dolgozók számára speciális védőfelszerelésre.

4.7 Vízhálózat az egység csatlakoztatásához

4.7.1 Vízvezeték-hálózat

A vezetékeket a lehető legkevesebb könyökelemmel és függőleges irányváltózással kell megtervezni. Így a beszerelési költségek jelentősen csökkennek, és a rendszer teljesítménye javul.

A vízrendszernek a következőkkel kell rendelkeznie:

1. Vibrációcsökkentő szerelvényekkel, amelyek csökkentik a rezgés átadását a szerkezetnek.
2. Izoláló szelepekkel a berendezés vízvezetékrendszerrel való leválasztására a karbantartási munkálatok idejére.
3. Az egység védelme érdekében az a BPHE-t a benne zajló áramlás folyamatos felügyeletével egy áramláskapcsoló segítségével meg kell óvni a fagyástól. A legtöbb esetben a helyszínen az áramláskapcsoló úgy van beállítva, hogy csak akkor adjon ki riasztást, ha a vízszivattyú kikapcsol és a vízáramlás nullára csökken. Javasoljuk, hogy az áramláskapcsolót úgy állítsa be, hogy akkor is „Vízszivárgási riasztást” adjon ki, ha a vízáramlás eléri a megengedett minimális áramlási értéket (lásd 1. táblázat); ebben az esetben védi a BPHE-t a fagyás ellen, és az áramláskapcsoló képes érzékelni a vízszűrő eltömődését.
4. Manuális vagy automatikus szellőző berendezéssel a rendszer legmagasabb pontján, és elvezetővel a rendszer legalacsonyabb pontján.
5. Sem a BPHE-t sem a hővisszanyerő készüléket nem szabad a rendszer legmagasabb pontján elhelyezni.
6. Egy megfelelő berendezéssel, amely a vízvezeték rendszert nyomás alatt tartja (szabályozó kád, stb.).
7. Víznyomás- és hőmérséklet kijelzőkkel, amelyek segítik a személyzetet a karbantartási munkálatok során.
8. Egy szűrővel vagy más olyan berendezéssel, amely eltávolítja a vízből a szilárd részecskéket. A szűrő használata meghosszabbítja a BPHE élettartamát, és segít a vízvezeték rendszer jó állapotának fenntartásában. A vízszűrőt az egységhez a lehető legközelebb kell beszerezni. Ha a vízszűrő a vízrendszer más pontján van beszerelve, a telepítő személynek gondoskodnia kell a vízszűrő és a BPHE közötti vízvezetékek megtisztításáról.

Övintézkedések a helyes használat érdekében:

- A vízvezeték rendszer minden, az egységen kívül található csővezetékét/hidraulikus elemét védeni kell a fagy ellen.
- A vízvezeték rendszer minden elemét (pl. BPHE), valamint a csővezetéseket/hidraulikus elemeket vízteleníteni kell a téli időnyben, hacsak nem töltenek megfelelő arányban etilén-glikol keveréket a vízhálózatba.
- Az egység cseréje esetén az egész vízvezeték-rendszert ki kell üríteni és meg kell tisztítani az új berendezés beszerelése előtt. Az új berendezés beindítása előtt ajánlatos a vizet a megfelelő módon kezelni és a szokásos vizsgálatokat elvégezni.
- Ha a vízvezetékbe fagyállóként glikolt önt, ügyeljen arra, hogy az elszívónyomást csökkentse; az egység teljesítménye csökken, és a víz nyomásesései megnövekednek. A gép minden biztonsági rendszerét, pl. a fagyálló és az alacsony nyomás elleni védelem, újra be kell állítani.
- Amikor az üzem vízvezeték-rendszerét csatlakoztatja az egység vízköréhez, ajánlott a rögzítés közben a menetes alkatrészt szilárdan tartani, hogy elkerülje a véletlen elfordulást.

A glikol maximális aránya 40% a teljes egységre nézve.

Az alábbi táblázatban látható a glikol minimális aránya alacsony környezeti léghőmérséklet esetén

KÖRNYEZETI HŐM. [°C]	-3	-8	-15	-20
ETILÉN-GLIKOL	10%	20%	30%	40%
PROPILEN-GLIKOL	10%	20%	35%	40%

2. ábrázat - Minimális glikol-arány alacsony környezeti léghőmérséklet esetén

A téli időben szükséges a vízkör védelme, akkor is, ha az egység üzemben kívül van.

- A vízvezeték-hálózat szigetelése előtt ellenőrizze, hogy nincs-e szivárgás. A teljes hidraulikus rendszert szigetelni kell a kondenzáció és a hűtési teljesítmény csökkenésének megelőzése érdekében. Télen védje a vízvezetéseket a befagyástól (például glikol-oldat vagy fűtőkábel használatával).
- Ellenőrizze, hogy a víznyomás nem lépi túl a vízdali hőcserélők megengedett nyomását. Szereljen fel egy biztonsági szelepet a vízcsőre a BPHE után.

9. A csővezeték átmérőjét a kívánt vízáramlásnak és a szivattyú külső statikus nyomásának megfelelően válassza meg. Az alábbi táblázatban láthatók az ajánlott vízvezeték-átmérők.

Egység	Vízvezetékek átmérője
EWAT/EWYT016~040CZ(N/P/H)-A1	1 ¼"
EWAT/EWYT040~090CZ(N/P/H)-A2	2"

4.7.2 Áramláskapcsoló

Az áramláskapcsoló minden egység standard tartozéka. A lemezes hőcserélőn keresztül történő megfelelő vízátfolyás biztosításához fontos, hogy áramláskapcsoló legyen beszerelve a vízkörbe. A standard változatnál gyárilag telepítve van. Az áramláskapcsoló feladata az, hogy leállítsa az egységet, ha a vízáramlás megszűnik; ezzel védi a BPHE-t a fagyástól.

Ez egy folyamatos kültéri használatra alkalmas (IP65), lapátos áramláskapcsoló.

Az áramláskapcsoló úgy van beállítva, hogy beavatkozzon, ha a BPHE vízáramlása eléri a minimális elfogadható áramlási értéket (lásd az alábbi táblázatot).

Modell	Áramláskapcsoló alapérték [l/min]
EWAT/EWYT016CZ(N/P/H)-A1	22
EWAT/EWYT021CZ(N/P/H)-A1	22
EWAT/EWYT025CZ(N/P/H)-A1	22
EWAT/EWYT032CZ(N/P/H)-A1	31
EWAT/EWYT040CZ(N/P/H)-A1	31
EWAT/EWYT040CZ(N/P/H)-A2	57
EWAT/EWYT050CZ(N/P/H)-A2	57
EWAT/EWYT064CZ(N/P/H)-A2	57
EWAT/EWYT090CZ(N/P/H)-A2	57

3. ábrázat- Áramláskapcsoló alapérték

Az egység megfelelő működéséhez a párologtatón áthaladó vízáramlásnak az egység számára megadott tartományon belül kell lennie. Az alábbi táblázatban (4. táblázat) látható minimális érték alá eső vízáramlás fagyási problémákat, lerakódást és rossz szabályozást okozhat. A 4. táblázatban látható maximális értéknél nagyobb vízáramlás elfogadhatatlan terhelésvesztéssel, valamint a csövek túlzott erózióját eredményezi, ami következtében a rezgések törést okozhatnak.

N – Eredeti változat		
MODELL	Min áramlás [l/s]	Max áramlás [l/s]
EWAT/EWYT016CZN-A1	0,44	2,34
EWAT/EWYT021CZN-A1	0,84	2,66
EWAT/EWYT025CZN-A1	0,84	2,66
EWAT/EWYT032CZN-A1	1,01	2,66
EWAT/EWYT040CZN-A1	1,01	2,66
EWAT/EWYT040CZN-A2	1,41	6,00
EWAT/EWYT050CZN-A2	1,41	6,00
EWAT/EWYT064CZN-A2	1,41	6,00

P – H szivattyús változat		
MODELL	Min áramlás [l/s]	Max áramlás [l/s]

EWAT/EWYT021CZ(P/H)-A1	0,84	1,90
EWAT/EWYT025CZ(P/H)-A1	0,84	1,90
EWAT/EWYT032CZ(P/H)-A1	1,01	2,66
EWAT/EWYT040CZ(P/H)-A1	1,01	2,66
EWAT/EWYT040CZ(P/H)-A2	1,41	3,89
EWAT/EWYT050CZ(P/H)-A2	1,41	3,89
EWAT/EWYT064CZ(P/H)-A2	1,41	5,50
EWAT/EWYT090CZ(P/H)-A2	2,43	6,00

4.táblázat – Üzemeltetési határértékek

4.7.3 Hővisszanyerő (opcionális)

Kérésére az egységet hővisszanyerő rendszerrel is ellátjuk.

A rendszert egy, a kompresszor kimeneti csövére felszerelt vízhűtéses hőcserélő alkotja.

A kompresszor burkolaton belüli megfelelő működésének biztosításához a hővisszanyerő egység nem üzemelhet 20°C-nál alacsonyabb vízhőmérséklet mellett.

Az egység tervezőjének és a folyadékűtő beszerelőjének a feladata ezen értékek betartását biztosítani (pl. visszaforgatás megkerülő szelep használatával).

4.7.4 A vízhálózati csatlakozás előkészítése és ellenőrzése

Az egységeken van vízbemenet és vízkimenet, melyeken keresztül rá lehet kötni a hőszivattyút a vízrendszerre. Ezt a rendszert engedéllyel rendelkező technikusnak kell csatlakoztatnia az egységhez, az összes vonatkozó rendeletnek megfelelően.



A víz körbe bejutó szennyeződés problémákat okozhat. Ezért a vízrendszer bekötése során mindig ügyeljen a következőkre:

- Csak olyan csöveket használjon, melyek belül tiszták.
- A forgácsok eltávolítása közben tartsa a cső végét lefelé.
- Mielőtt a csövet átvezetné egy falon, takarja be a végét, hogy ne jusson be azon a piszok és a por.
- Mielőtt a szűrő és az egység között lévő csöveket csatlakoztatná a rendszerhez, folyó vízzel tisztítsa ki azokat.

4.7.5 Víznyomás

Ellenőrizze, hogy a víznyomás 1 bar fölött legyen. Ha alacsonyabb, töltsön bele vizet.

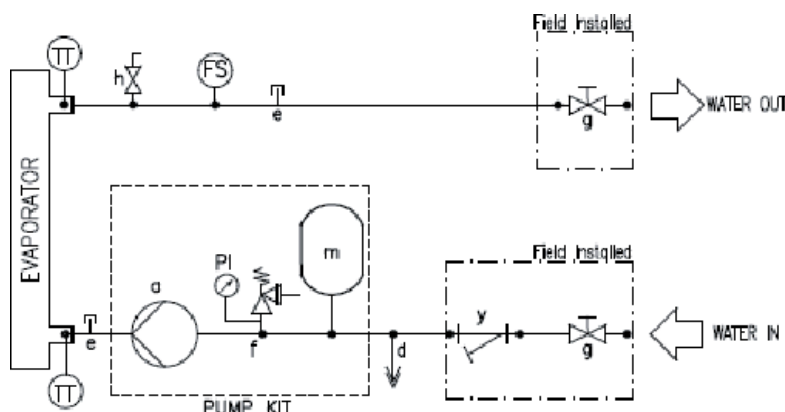
A maximális üzemi nyomás a P és a H változatoknál 3 bar.

N változat esetén ügyeljen arra, hogy az üzem vízvezeték-rendszerének alkatrészei alkalmasak legyenek a „maximum 3 bar + külső szivattyú statikus nyomása” víznyomáshoz, a 10 bart nem túllépve.

4.7.6 Hidraulikus diagram

Az egységet az alábbi hidraulikus részegységekkel biztosítjuk:

VÍZRENDSZER



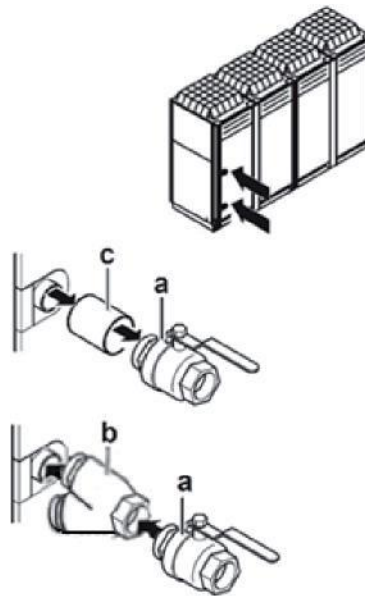
10. ábra – Hidraulikus diagram

Megj.: A szivattyú készlet opcionális

VÍZRENDSZER BERENDEZÉSEI

A Szivattyú	M. Tágulási tartály
D. Leürítés	Y. Vízsűrű
E. Dugós csatlakozó	Tt Hőmérséklet-érzékelő
F. Biztonsági szelep 3 bar 1/2	Pi Nyomásmérő
G. Elzáró szelep	Fs Áramláskapcsoló
H. Levegő keringetés	

Ha levegő, nedvesség vagy por jut a vízkörbe, problémák léphetnek fel. Ennek megelőzésére alkalmazzon elzáró szelepeket és vízsűrűt, amelyeket az egységgel együtt szállítunk.



Jelmagyarázat:

- a. Elzáró szelep
- b. Vízsűrű
- c. Menetes csatlakozó

Megj.: a hidraulikus részegy-ségeket a berendezéssel együtt szállítjuk, és a szekrény belsejében található.

4.8 Vízkezelés

Az egység beindítása előtt, tisztítsa ki a vízvezetékrendszert.

A BPHE-t tilos kitenni átöblítési sebességeknek vagy az öblítés során kibocsátott törmelékeknek. Tanácsos megfelelően méretezett meg-kerülővezetékét a hozzá tartozó szelepekkel beszerelni, hogy a cső-rendszert át lehessen öblíteni. A megkerülővezetékkel a karbantartás során anélkül izolálható a hőcserélő, hogy a más egységekhez menő áramlás megszakadna.

Az idegen testek vagy törmelék BPHE-ben tapasztalható jelen-léte miatti károkra nem vonatkozik a garancia. Piszok, vízkő, rozsdás üledék és egyéb anyagok lerakódhatnak a hőcserélő belsejében, csökkentve annak teljesítményét. A nyomáscsökkenés is megnöhet, csökkentve a vízáramlást. A megfelelő vízkezelés csökkenti a korrózió, erózió, salakosodás stb. veszélyét. A vízkezelés leginkább megfelelő módját helyileg kell megállapítani, a rendszer típusa és a víz tulajdonságai alapján.

A gyártó nem vonható felelősségre a nem megfelelő vízkezelésből származó károkért vagy az egység elégtelen működéséért. Az alábbi táblázatban láthatók az elfogadható vízminőségi határértékek:

DAE vízminőségi előírások	BPHE
pH (25 °C)	7,5– 9,0
Elektromos vezetőképesség [$\mu\text{S}/\text{cm}$] (25°C)	<500
Kloridion [$\text{mg Cl} / \text{l}$]	< 70 (HP1); < 300 (CO2)

Szulfát-ion [mg SO ₄ ²⁻ / l]	<100
Lúgosság [mg CaCO ₃ / l]	<200
Teljes keménység [mg CaCO ₃ / l]	75– 150
Vas (mg Fe / l)	<0,2
Ammónium-ion [mg NH ₄ ⁺ / l]	<0,5
Szilícium [mg SiO ₂ / l]	
Klórmolekulák (mg Cl ₂ /l)	<0,5

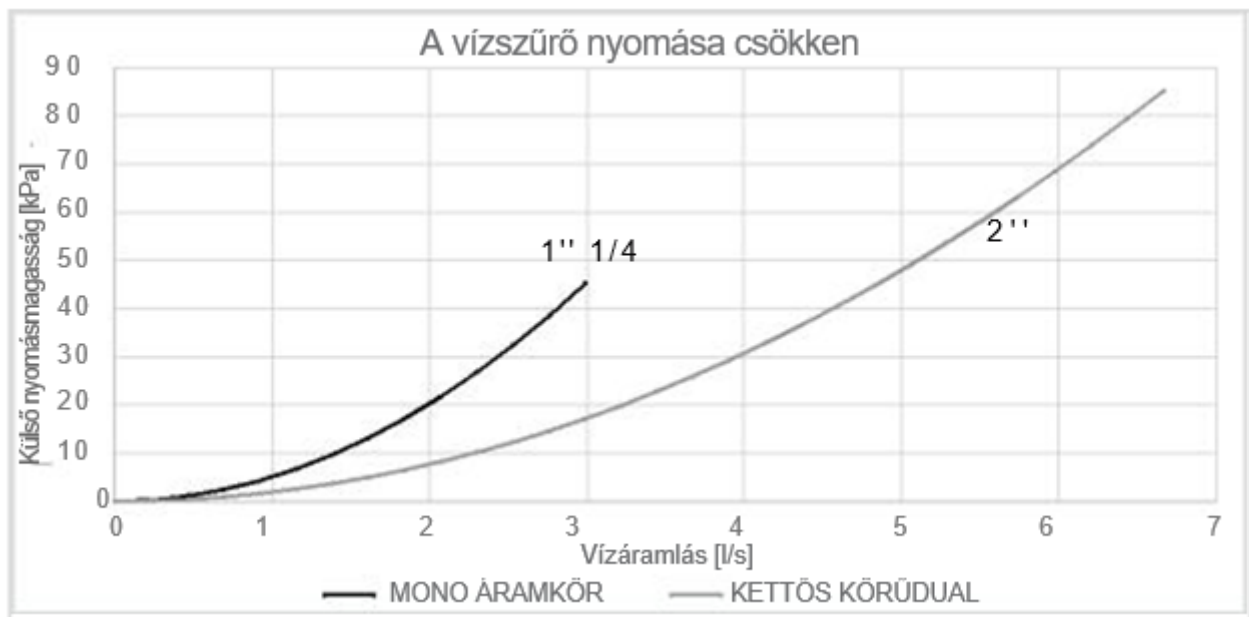
Megjegyzés: 1. Hőszivattyú

2. Csak hűtésre szolgáló

5. táblázat - Elfogadott vízminőségi határértékek

4.9 Szűrők víznyomás-esései

Az alábbi ábrán láthatók a vízszűrő nyomásesései.



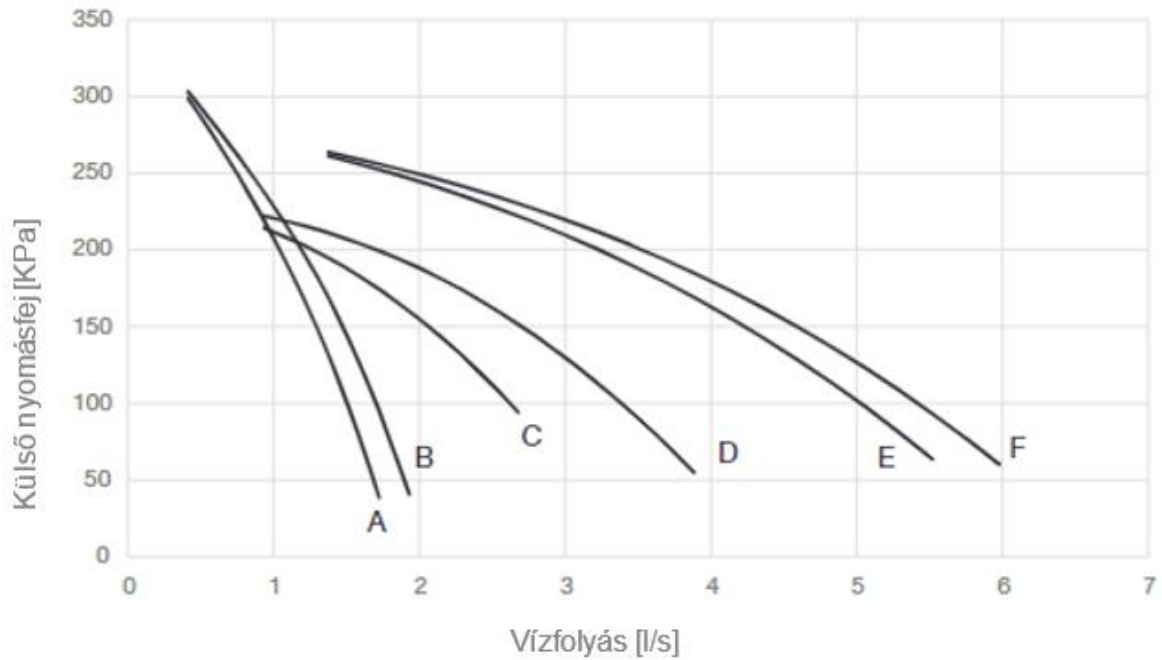
11 ábra - Vízszűrő nyomásesései

4.10 Fedélzeti szivattyúkészlet (opcionális)

A szivattyú beindítása előtt győződjön meg arról, hogy a hidraulikus rendszer megfelelően fel legyen töltve, minimum 1 bar statikus nyomással, ami megvédi a kavitációtól. Továbbá a vízvezeték-rendszer megfelelő légtelenítésének biztosítására gondoskodjon a hidraulikus diagramokon „h” betűvel jelölt légtelenítő szelep nyitásától.

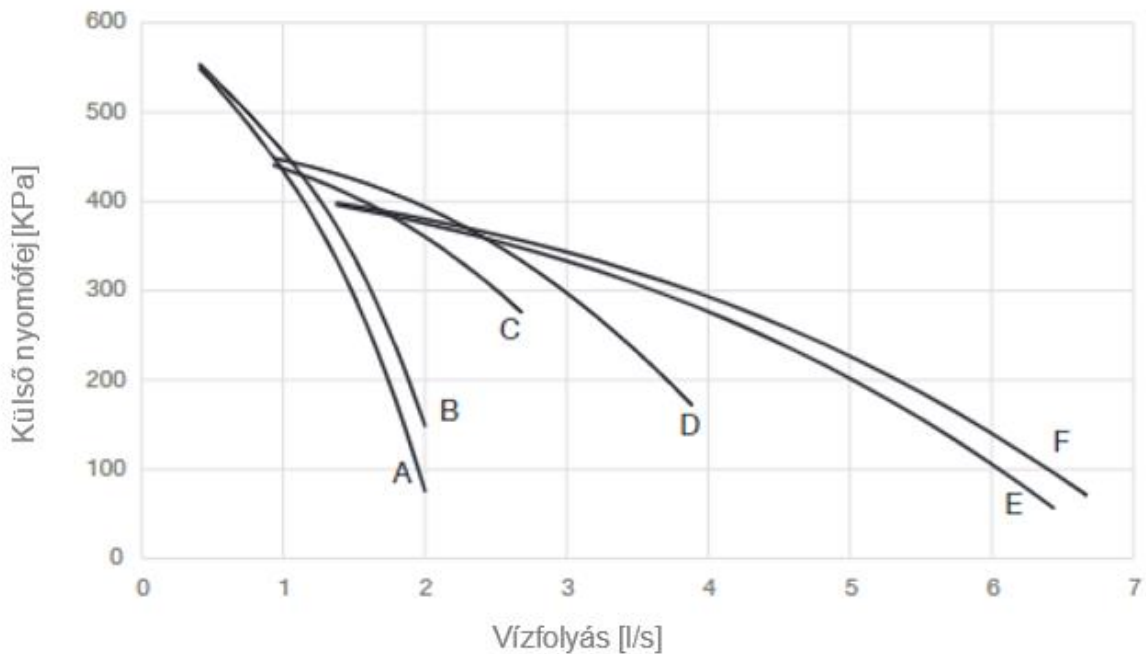
Az alábbi ábrán látható a Külső nyomáscsúcs (KPa) kis és nagy emelőmagasságú szivattyúk esetén.

EWA(Y)T-CZP – Kis emelőmagasságú szivattyú



12. ábra - Kis emelőmagasságú szivattyú külső nyomáscsúcsa

EWA(Y)T-CZH – Nagy emelőmagasságú szivattyú



13. ábra - Nagy emelőmagasságú szivattyú külső nyomáscsúcsa

A Külső statikus nyomás hidronikus készlettel rendelkező egységre vonatkozik, amelyet a szivattyú külső statikus nyomása és a párologtató, valamint a vízszűrő nyomáseséseinek különbsége határoz meg. A vízáramlás tartománya csak a szivattyúra vonatkozik. Az egység ví-záramlási határértékeivel kapcsolatban lásd a vízáramlásról szóló fejezetet.

Kis emelőmagasságú szivattyú	
Modell	Szivattyú görbéje
EWAT/EWYT016CZP-A1	A
EWAT/EWYT021CZP-A1	B
EWAT/EWYT025CZP-A1	B

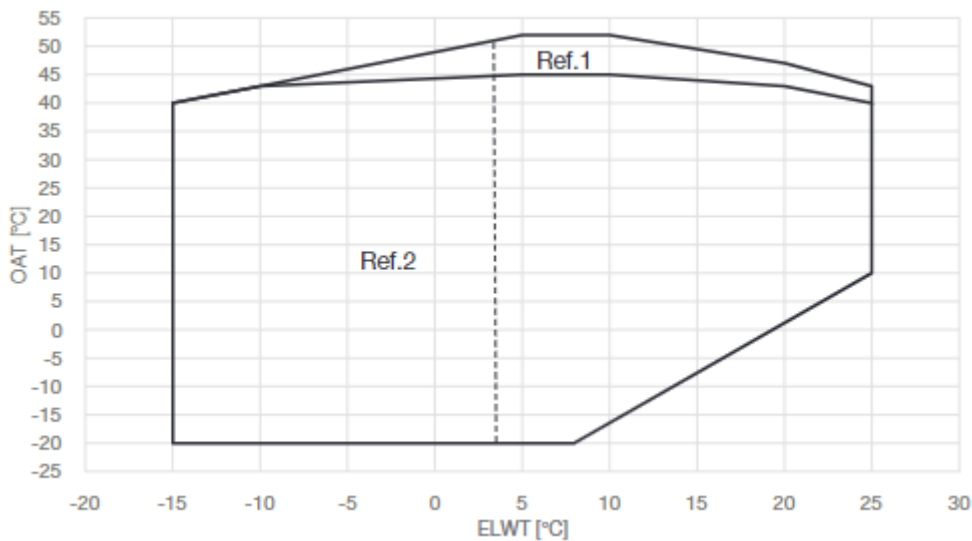
EWAT/EWYT032CZP-A1	C
EWAT/EWYT040CZP-A1	C
EWAT/EWYT040CZP-A2	D
EWAT/EWYT050CZP-A2	D
EWAT/EWYT064CZP-A2	E
EWAT/EWYT090CZP-A2	F
Nagy emelőmagasságú szivattyú	
Modell	Szivattyú görbéje
EWAT/EWYT016CZHA1	A
EWAT/EWYT021CZHA1	B
EWAT/EWYT025CZHA1	B
EWAT/EWYT032CZHA1	C
EWAT/EWYT040CZHA1	C
EWAT/EWYT040CZHA2	D
EWAT/EWYT050CZHA2	D
EWAT/EWYT064CZHA2	E
EWAT/EWYT090CZHA2	F

6. táblázat - Az egyes egységek méretéhez tartozó szivattyú görbék

4.11 Üzemeltetési határértékek

A üzemeltetési tartományon kívül eső működtetés károsíthatja az egységet. Ha kérdése merülne fel, forduljon a gyártó képviselőjéhez. Az alábbi ábrán láthatók a működési tartományok mind hűtés, mind fűtés módban, a Kilépő víz hőmérséklete (LWT) és a Környezeti hőmérséklet (OAT) szerint.

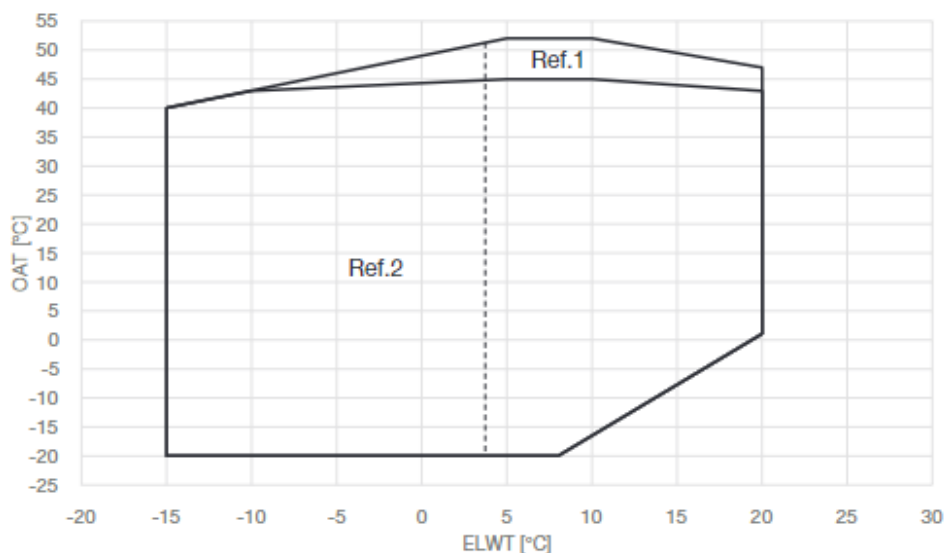
ÜZEMELTETÉSI TARTOMÁNY HŰTÉS – EWAT-CZ



14. ábra – EWATCZ üzemeltetési határértékei

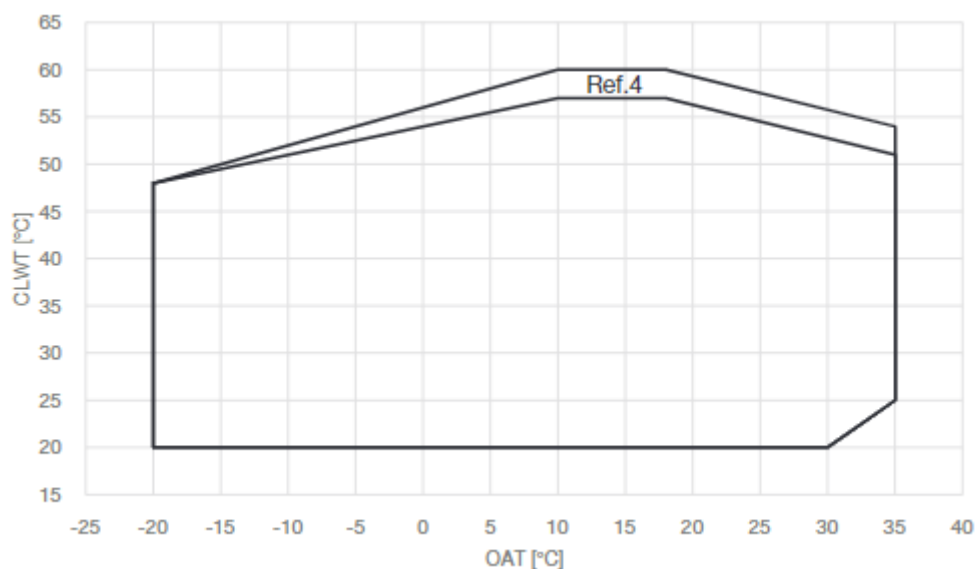
OAT	Kültéri környezeti hőmérséklet
ELWT	Párolgatóból kilépő víz hőmérséklete
Ref. 1	Az egység működtetéséhez ebben a tartományban OP. 192 MAGAS KÖRNYEZETI HŐMÉRSÉKLET KÉSZLET szükséges.
Ref. 2	Az egység működtetéséhez ebben a tartományban a vezérlőn a Brine verzió engedélyezése, és megfelelő mennyiségű glikol használata szükséges.

ÜZEMELTETÉSI TARTOMÁNY HŰTÉS – EWYT-CZ



15.ábra - EWYTCZ üzemeltetési határértékei hűtés módban

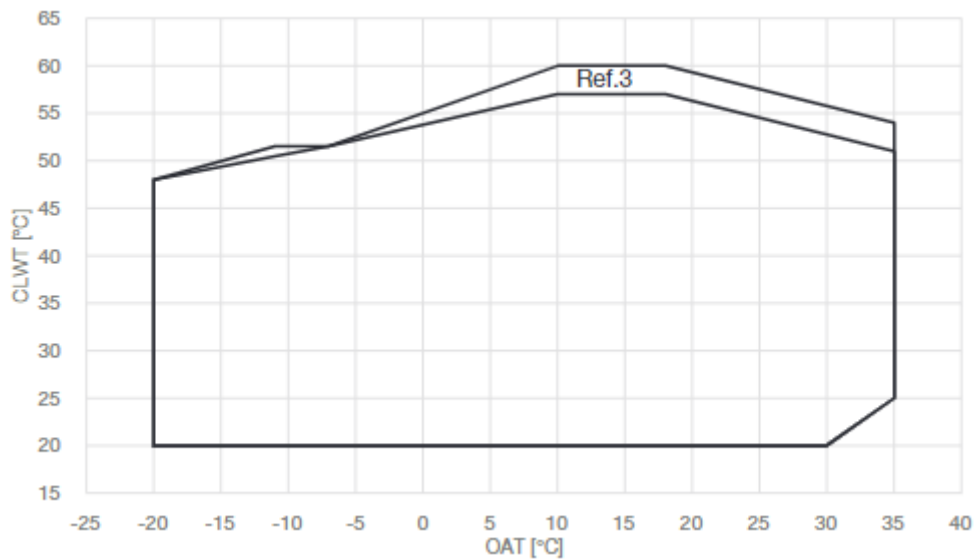
ÜZEMELTETÉSI TARTOMÁNY FŰTÉS – EWYT-CZ EWYT021~090-CZ



16.ábra - EWYTCZ üzemeltetési határértékei fűtés módban

OAT	Kültéri környezeti hőmérséklet
CLWT	Kondenzátorból kilépő víz hőmérséklete
Ref. 1	Az egység működtetéséhez ebben a tartományban OP. 192 MAGAS KÖRNYEZETI HŐMÉRSÉKLET KÉSZLET szükséges.
Ref. 2	Az egység működtetéséhez ebben a tartományban a vezérlőn a Brine verzió engedélyezése, és megfelelő mennyiségű glikol használata szükséges.
Ref. 3	Ebben a tartományban egyes egység méretek részleges terheléssel működhetnek.
Ref. 4	Ebben a tartományban egyes egység méretek részleges terheléssel működhetnek. Az EKDAGBL „Korlátozott alkalmazás szabályozó” tartozék kiválasztásával az egység ebben a tartományban nem tud működni.

EWYT016-CZ



A fenti ábrák iránymutatást nyújtanak a működési korlátokról az adott tartományban. Az egyes modellek különböző üzemi körülmények melletti tényleges működési korlátaival kapcsolatban lásd a CSS-választó szoftvert.

4.12 Üzemeltetés stabilitása és minimális víztartalom a rendszerben

A berendezés megfelelő működése érdekében fontos biztosítani a rendszerben a minimális víztartalmat, elkerülve így a túl gyakori kompresszorindítást és -leállást. A kompresszor minden egyes be-kapcsolásakor ugyanis nagy mennyiségű olaj kezd keringeni a kompresszorból a hűtőközeg körbe, a kompresszor állórésze pedig indításkor a bekapcsolási túláram következtében felmelegszik. Ezért, hogy a kompresszor károsodását megelőzze, a vezérlőrendszer nem engedélyez óránként 10-nél több indítást. Az egységet telepítő üzemnek ezért garantálnia kell, hogy a vízmennyiség lehetővé teszi az egység folyamatos működését, és ezzel együtt a nagyobb környezetudatosságot is.

Általános útmutatásként a vízmennyiség nem lehet kevesebb, mint az alábbi táblázatban látható értékek:

Hőszivattyú	Ajánlott L/kW	Min víztartalom [L]
EWYT016CZ(N/P/H)-A1	5.7	90
EWYT021CZ(N/P/H)-A1	5.0	100
EWYT025CZ(N/P/H)-A1	4.4	110
EWYT032CZ(N/P/H)-A1	4.9	160
EWYT040CZ(N/P/H)-A1	4.6	180
EWYT040CZ(N/P/H)-A2	3.0	120
EWYT050CZ(N/P/H)-A2	2.6	130
EWYT064CZ(N/P/H)-A2	2.7	170
EWYT090CZ(N/P/H)-A2	2.7	230

Csak hűtés	Ajánlott L/kW	Min víztartalom [L]
EWYT016CZ(N/P/H)-A1	3.7	58
EWYT021CZ(N/P/H)-A1	2.8	58
EWYT025CZ(N/P/H)-A1	2.4	58
EWYT032CZ(N/P/H)-A1	2.8	90
EWYT040CZ(N/P/H)-A1	2.3	90
EWYT040CZ(N/P/H)-A2	1.5	60
EWYT050CZ(N/P/H)-A2	1.2	60
EWYT064CZ(N/P/H)-A2	1.1	73
EWYT090CZ(N/P/H)-A2	1.0	90

7. táblázat - Minimális víztartalom a rendszerben

MEGJEGYZÉS:Kritikus folyamatoknál vagy magas hőterhelésű helyeken extra vízmennyiség lehet szükséges.

Az indítási hőmérséklet különbsége 1-5 K között mozoghat. Ez hatással van a szükséges minimális víztérfogatra, ha az egység hűtés módban működik. Az egységen az indítási hőmérséklet különbségének előzetes beállítása 2,5 K

Alább a Thermo BE feltétel látható:

EWT > Alapérték + # indítási ΔT

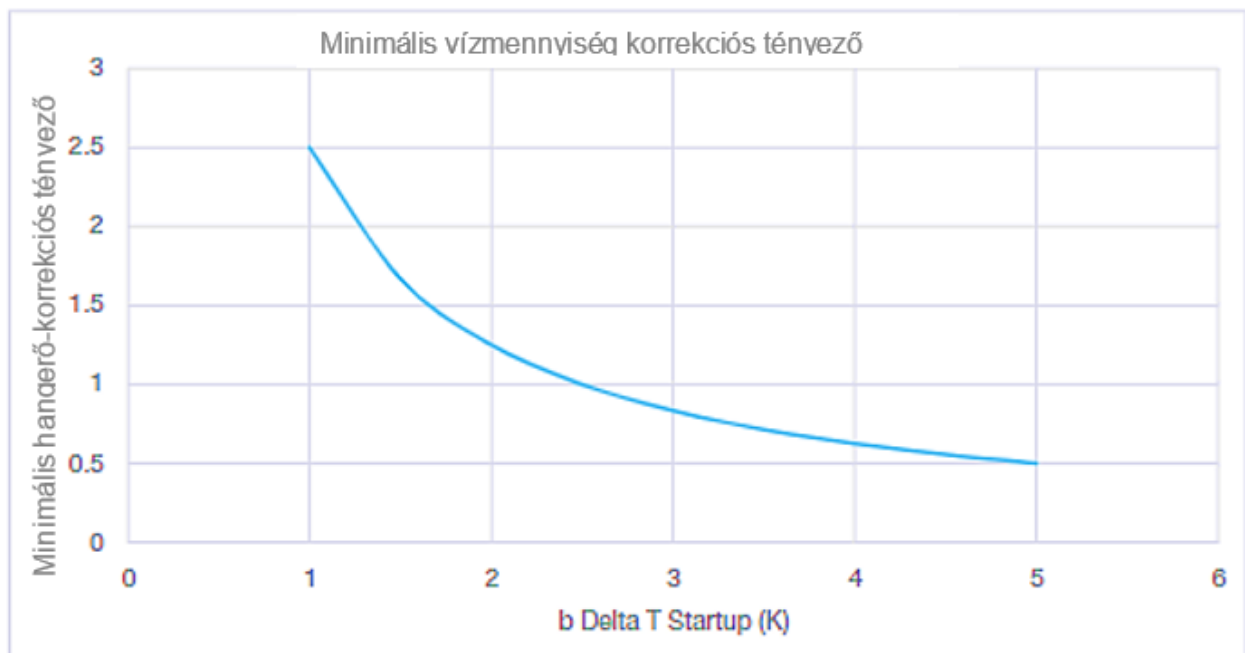
	Alapértelmezés	Max	Min
Indítás ΔT (K)	2.5	5	1

Alapértelmezésben az egységen 2,5 K vízhőmérséklet-különbség van beállítva, amely lehetővé teszi az előbbi táblázatban megadott minimum-térfogattal való működést. Azonban ha alacsonyabb hőmérséklet-különbség van beállítva, mint például a folyamatos hűtési alkalmazás esetén, ahol kerülni kell a hőmérséklet-ingadozást, nagyobb minimum víztérfogat szükséges.

A beállítás megváltoztatása esetén az egység megfelelő működésének biztosítására a minimum víztérfogatot korrigálni kell. Ha ez a térfogat túllépi az egység megengedett tartományát, kiegészítő tágulási tartályt vagy puffer tartályt kell telepíteni az üzem vezetérendszerébe.

Minimális víztérfogat korrekciós tényezője

A „b” indítási hőmérséklet-különbség alapján be kell vezetni egy „a” víztérfogat-korrekciós tényezőt, melynek függvénye $a \cdot b = 2,5$



17. ábra - Minimális víztérfogat korrekciós tényezője

Példa:

A beállítás módosításának a rendszerre gyakorolt hatása szemléltetésére vegyünk egy 58 l minimális megengedett víztérfogatú egységet. Tegyük fel, hogy a beállítást Delta T 2,5 K-ról (alapértelmezett) 1,5 K-re módosítjuk. Az alkalmazandó korrekciós tényező

$a = 2,5$

$1,5 = 1,67$, így egy 25 kW-os egységnél a rendszer minimális víztar

talmának kiszámításához, hűtés módban, mindössze annyit kell ten-nünk, hogy az alapértelmezett minimális térfogatot beszorozzuk ezzel a korrekciós tényezővel, hogy megkapjuk az új minimális térfogatot, ami 97 l.

4.13 A tágulási tartály kalibrálása

A tágulási tartály kezdeti nyomása az egység telepítési helyének magassága és a vízkör legmagasabb pontja közti különbségtől függ, és az alábbi módon kiszámítható:

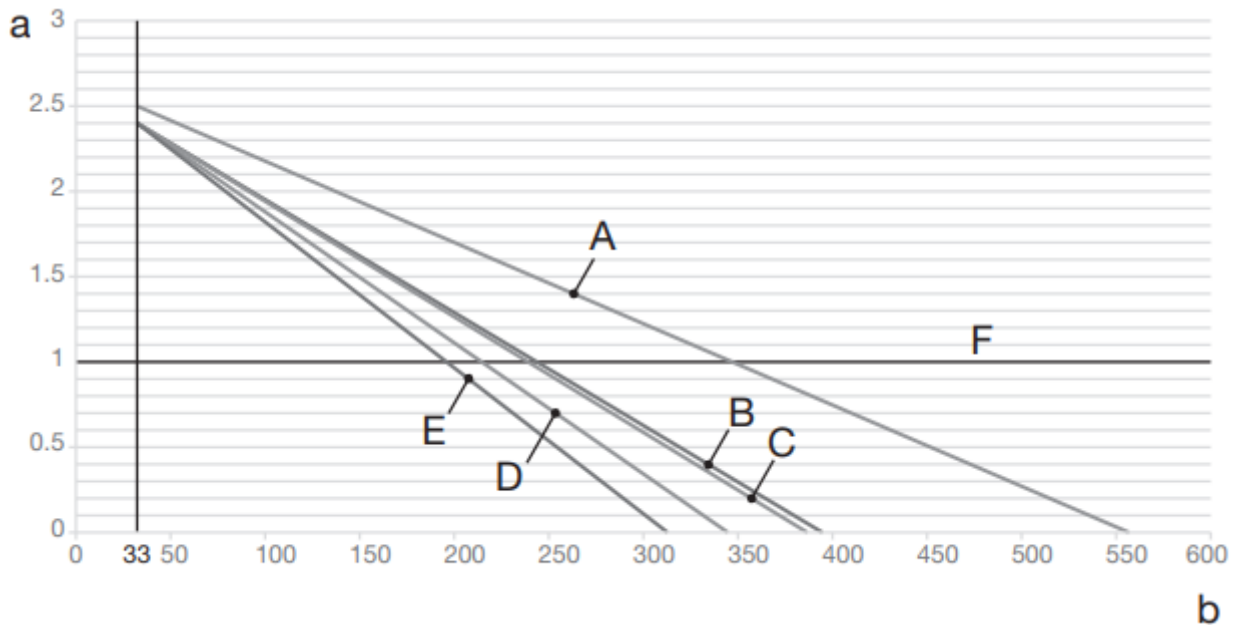
$$P_i = 0,3 + (H/10) \text{ (bar)}$$

- P_i Kezdeti nyomás
- H Az egység telepítési helyének magassága és a vízkör legmagasabb pontja közti különbség

Egy fedélzeti szivattyúval bíró egység 12 literes tágulási tartállyal rendelkezik, melynek kezdeti nyomása 1 bar.

Minimális víztérfogat

A tágulási tartály kalibrálásához szükséges maximális víztérfogat meghatározásával kapcsolatban lásd az alábbi grafikont:



18. ábra - Tágulási tartály kezdeti nyomása a maximális víztérfogat alapján

a Tágulási tartály kezdeti nyomása [bar]

b Maximális víztérfogat [L]

A Glikol nélkül

B 30% etilén-glikol a rendszerben

C 40% etilén-glikol a rendszerben

D 30% propilén-glikol a rendszerben

E 40% propilén-glikol a rendszerben

F Alapértelmezés

A kezdeti nyomás alapértelmezett értéke, amint az ábrán látható, a H 7 méteres különbségére vonatkozik.

Ha a rendszerben a teljes víztérfogat túllépi a megengedett maximális térfogatot, még egy tágulási tartályt kell telepíteni.

Ha a H rendszerben a különbség kisebb mint 7 méter, és a mért kezdeti nyomás alacsonyabb mint a maximális megengedett érték (lásd a grafikont), nincs szükség a kezdeti nyomás módosítására.

Ha az alapértelmezett kezdeti nyomásérték (1 bar) módosítása szükséges, vegye figyelembe az alábbi ajánlásokat:

- A tágulási tartályban a kezdeti nyomás beállításához csak száraz nitrogént használjon.
- A tágulási tartály kezdeti nyomásának nem megfelelő beállítása a rendszer meghibásodásához vezethet.

A tágulási tartály kezdeti nyomásának módosítását a nitrogén nyomásának csökkentésével vagy növelésével kell elvégezni, a tágulási tartály Schrader szelepeinek segítségével.

MEGJEGYZÉS

A tágulási tartály kezdeti nyomásának beállítását csak engedéllyel rendelkező telepítő személy végezheti.

Víztérfogat ellenőrzése: példák

1.példa

Az egység a vízkör legmagasabb pontjától 5 m-rel alacsonyabbra van telepítve. A teljes víztérfogat a vízkörben 250 liter. Nincs szükség be-avatkozásra vagy módosításra.

2.példa

Az egység a vízkör legmagasabb pontjára van telepítve. A teljes víztérfogat a vízkörben (glikol nélkül) 420 liter. Intézkedések:

Mivel a teljes víztérfogat (420 l) több mint az előre beállított víztérfogat (340 l), az előnyomást csökkenteni kell. A szükséges előnyomás:

$$P_g = (0,3 + (H / 10)) \text{ bar} = (0,3 + (0/10)) \text{ bar} = 0,3 \text{ bar}$$

A megfelelő maximális víztérfogat kb. 490 l (lásd a grafikont).

4.14 Fagyvédelem a BPHE-hez és a hővisszanyerőkhöz

Ha a hőcserélők teljesen üresek, és fagyálló folyadékkal ki vannak tisztítva, egyéb kiegészítő módszereket is használhat a fagyás elleni védelem biztosítására.

Egy teljes rendszer tervezése során az alábbi védelmi módszereket kell figyelembe venni:

1. folyamatos vízkeringés a csövekben és a hőcserélőkben;
2. megfelelő mennyiségű glikol hozzáadása a vízkörbe, vagy kiegészítő hőszigetelés és a szabad csövek fűtése (az egységen belül és kívül);
3. ha az egységet a téli időnyben nem használják, a hőcserélő kiürítése és tisztítása.

A beszerelésért és/vagy a karbantartásért felelős személyek feladata az előírt fagyvédelmi módszerek alkalmazása. Ügyeljen arra, hogy a megfelelő fagyvédelem mindig biztosítva legyen. A fenti utasítások figyelmen kívül hagyása károkat okozhat az egységben.

4. ELEKTROMOS FŰTÉS (opcionális, kérésre). A vízdali alkatrészekre (lemezes hőcserélő és tágulási tartály) fűtőszalag van telepítve az egység hidraulikus rendszere létfontosságú elemeinek védelme érdekében. Ez a fűtőszalag csak az egység belső alkatrészeit védi. Az egységen kívülre telepített, helyszíni alkatrészeket nem védi. A helyszíni fűtőszalagokról a telepítést végzőnek kell gondoskodnia. (1)



A fagyás okozta károkra nem vonatkozik a garancia, ezért a Daikin Applied Europe SpA nem vállal felelősséget.

(1) A hővisszanyerő hőcserélő nincs ellátva fűtőszalaggal.

5 ELEKTROMOS TELEPÍTÉS

5.1 Általános leírás

Nézze át az ön által vásárolt berendezés egyedi kapcsolási rajzát. Ha az egységen nem található meg a kapcsolási rajz vagy a rajz elveszett, lépjen kapcsolatba a gyártó képviselőjével, aki eljuttat egy másolatot önhöz.

Ha a rajzon szereplő adatok és az egység kapcsolótáblája/ elektromos vezetékai nem egyeznének meg, forduljon a gyártó képviselőjéhez.



Az egység minden elektromos csatlakozását a hatályos jogszabályoknak megfelelően kell kialakítani. Minden beszerelési, kezelési és karbantartási feladatot szakképzett személyzetnek kell végeznie. Áramütés- és égésveszély áll fenn.

Az elektromos berendezés a megadott hőmérsékleti tartományban képes megfelelően működni. Nagyon forró/nagyon hideg környezetben (lásd 4.11, "Üzemeltetési határértékek") további intézkedések javasoltak (forduljon a gyártó képviselőjéhez).

Az elektromos berendezés akkor képes megfelelően működni, amikor a relatív páratartalom nem haladja meg az 50 %-ot a maximális +40 °C fokos hőmérsékletnél. Magasabb páratartalom alacsonyabb hőmérsékletnél lehetséges (például 90% 20 °C mellett).

5.2 Elektromos csatlakozások

Biztosítson elektromos áramot az egység csatlakoztatásához. Végezze el a csatlakoztatást az áramfelvételi értékekhez megfelelő metszetű réz kábelekkel, a hatályos villamos szabványoknak megfelelően.

A Daikin Applied Europe S.p.A. nem vállal felelősséget a helytelen elektromos csatlakoztatásért.



A csatlakozásokat réz érintkezőkkel és kábelekkel kell elvégezni, különben a csatlakozási pontoknál túlmelegedés vagy korrózió fordulhat elő, ami károsíthatja az egységet. Az elektromos csatlakoztatást a hatályos előírásoknak megfelelően szakképzett személyzetnek kell elvégeznie. Áramütés veszélye áll fenn.

Az egységet tápellátását úgy kell előkészíteni, hogy a rendszer többi részétől és más berendezésektől függetlenül lehessen ki/be kapcsolni, egy főkapcsoló segítségével.

A panel elektromos csatlakoztatását a helyes fázissorrend megtartásával kell elvégezni. Nézze át az ön által vásárolt berendezés egyedi kapcsolási rajzát. Ha a rajzon szereplő adatok és az egység kapcsolótáblája/ elektromos vezetékai nem egyeznének meg, forduljon a gyártó képviselőjéhez.



Ne alkalmazzon nyomatékot, feszítést vagy súlyt a főkapcsoló csatlakozóin. A tápellátás kábeleit megfelelő tartószerkezettel kell ellátni.

Az interferencia elkerülése érdekében az irányítószervek vezetékait az elektromos vezetékektől elkülönítve kösse be. Ennek érdekében használjon több elektromos vezetékot.

A tápellátó rendszer védelmét a fent említett értékek szerint kell meg-tervezni. Minden fázison kell lennie biztosítéknak, és – ahol a telepítési hely országának jogszabályai előírják – földzárlat-érzékelőnek is.



A kompresszormotoron és/vagy a ventilátorokon elvégzendő elektromos csatlakoztatási műveletek előtt ellenőrizze, hogy a rendszer ki legyen kapcsolva, és a főkapcsoló nyitva. Ezen szabályok figyelmen kívül hagyása súlyos személyi sérülésekhez vezethet.

5.3 A kábelekre vonatkozó követelmények

Az áramköri megszakítóhoz csatlakoztatott kábeleknel figyelni kell a szigetelési távolságra a levegőben, és a felületi szigetelési távolságra az aktív vezetők és a föld között, az IEC 61439-1 szabvány 1. és 2. táblázata, valamint az országos jogszabályok szerint.

A főkapcsolóhoz csatlakoztatott kábeleket egy pár kulccsal kell meghúzni, eközben figyelembe kell venni a meghúzási nyomaték értékeket a felhasznált csavarok minőségétől függően.

Csatlakoztassa a földvezetékot (sárga/zöld) a PE földkivezetéshez.

Az ekvipotenciális védővezető (földvezeték) keresztmetszetét az EN 60204-1 szabvány 1. táblázat 5.2 pontjának megfelelően kell megválasztani, lásd alább.

Az ekvipotenciális védővezető (földvezeték) keresztmetszete minden-képpen legalább 10 mm², legyen a szabvány 8.2.8 pontja értelmében.

A berendezést ellátó vezetők keresztmetszete S [mm ²]	A külső réz védővezető minimális keresztmetszete Sp [mm ²]
S ≤ 16	S
16 < S ≤ 35	16
S > 35	S/2

8. táblázat - EN 60204-1, 1. táblázat, 5.2 pont

5.3.1 Maximális kábelméret

Maximális kábelméret, amely az egység főkapcsolójához fizikailag csatlakoztatható.

Modell	Max kábelméret (mm ²)		Max kábelméret (mm ²)	
	Modell (A)	Modell (A)	Modell (A)	Modell (A)
	STD konfigurálása		Magas környezeti hőmérséklet készlet OP.192	
EWAT/EWYT016CZ(N/P/H)-A1	16	63	16	63
EWAT/EWYT021CZ(N/P/H)-A1	16	63	16	63
EWAT/EWYT025CZ(N/P/H)-A1	16	63	16	63
EWAT/EWYT032CZ(N/P/H)-A1	16	63	50	100
EWAT/EWYT040CZ(N/P/H)-A1	16	63	50	100
EWAT/EWYT040CZ(N/P/H)-A2	50	80	50	80
EWAT/EWYT050CZ(N/P/H)-A2	50	80	50	80
EWAT/EWYT064CZ(N/P/H)-A2	50	100	70	125
EWAT/EWYT090CZ(N/P/H)-A2	70	125	70	125

5.3.2 Biztonsági berendezés követelményei

Az elektromos tápellátást Maradékáram- eszközzel védeni kell, amint az alábbi táblázatban látható.

Főkapcsolót és biztosítékokat a vonatkozó szabályozás értelmében hozzá lehet adni.

A vezetékek megválasztását és méretezését a vonatkozó szabályozásnak és az egység maximális áramerősségének megfelelően kell elvégezni.

Modell	Felhasználó védelme - Kötelező	Biztosítékok - Nem kötelező
EWAT/EWYT016CZ(N/P/H)-A1	Maradékáram- eszköz, A típus	32 A
EWAT/EWYT021CZ(N/P/H)-A1		40 A
EWAT/EWYT025CZ(N/P/H)-A1		40 A
EWAT/EWYT032CZ(N/P/H)-A1		50 A
EWAT/EWYT040CZ(N/P/H)-A1		63 A
EWAT/EWYT040CZ(N/P/H)-A2		63 A
EWAT/EWYT040CZ(N/P/H)-A2		80 A
EWAT/EWYT050CZ(N/P/H)-A2		80 A
EWAT/EWYT064CZ(N/P/H)-A2		80 A
EWAT/EWYT090CZ(N/P/H)-A2		100 A
EWAT/EWYT090CZ(N/P/H)-A2	125 A	160 A



Ha maradványárammal működő megszakítókat használ, ügyeljen arra, hogy nagy sebességű, 300 mA névleges értékű maradványáramot használjon.

5.4 Fázis kiegyenlítetlenség

Háromfázisú rendszerben a fázisok közötti túlzott egyensúlyhiány okozza a motor túlmelegedését. A maximum megengedett feszültség-kiegyenlítetlenség 3%, a következő módon számolva:

$$\text{Egyensúlytalanság \%} = (V_x - V_m) * 100 / V_m$$

Ahol:

V_x = a legnagyobb egyensúlytalanságú

fázis V_m = a feszültségek átlaga

Példa:

a három fázis mért feszültsége 383, 386 és 392 Volt.

Ezek átlaga:

$$383 + 386 + 392 / 3 = 387 \text{ V}$$

Így a kiegyenlítetlenség százalékos értéke:

$$(392 - 387) * 100 / 387 = 1,29 \%$$

a maximum megengedett (3%) alatt van.

6 A KEZELŐ FELADATAI

Alapvető fontosságú, hogy a kezelő az egység használatának megkezdése előtt megfelelő képzésben részesüljön, és megismerkedjen az egységgel. Jelen kézikönyv olvasásán kívül fontos, hogy a kezelő tanulmányozza a mikroprocesszor kezelési útmutatóját és a kapcsolási rajzot, hogy megértse az indítási sorrendet, a kezelést, a leállítási sorrendet és az összes biztonsági berendezés kezelését.

Az egység első beindításakor a gyártó egy technikus válaszol az ön kérdéseire és segítséget nyújt az egység helyes üzemeltetéséhez.

A kezelőszemélynek fel kell jegyeznie minden egyes beszerelt berendezés működési adatait. Egy másik nyilvántartást kell vezetni az összes időszakos karbantartási és javítási tevékenységről.

Ha a kezelő rendellenes vagy szokatlan kezelési feltételeket vesz észre, javasoljuk, hogy vegye fel a kapcsolatot a gyártó által felhatalmazott vevőszolgálattal.



Ha az egységet kikapcsolják, a kompresszor olajmelegítője nem használható. Amikor az egységet újra csatlakoztatja a tápellátáshoz, hagyja a kompresszor olajmelegítőjét feltöltve legalább 6 órán keresztül, mielőtt beindítaná az egységet. Ennek figyelmen kívül hagyása károsíthatja a kompresszorokat a túl sok folyadék kompresszoron belüli felhalmozódása miatt.

Ez a Daikin berendezés jelentős beruházást jelent, és megérdemli a figyelmet és a gondosságot, hogy sokáig jól működjön.

A használat és a karbantartás közben elengedhetetlen az alábbi utasítások betartása:

- Ne engedje meg, hogy a berendezéshez engedéllyel nem rendelkező és/vagy képzetlen személyek hozzáférjenek;
- Tilos a főkapcsoló kinyitása és az áramellátás megszüntetése előtt az egység elektromos részeihez nyúlni;
- Tilos a villamos részegységekhez szigetelő emelvény használata nélkül hozzáférni. Víz- és/vagy nedvesség jelenlétében ne érintkezzen az elektromos alkatrészekkel;
- Győződjön meg arról, hogy a hűtőközeg-körön és a nyomás alatt lévő részegységeken végzett minden műveletet szakképzett személyzet végzi;
- A kompresszorok cseréjét kizárólag szakképzett személyzet végezheti;
- Éles peremek és a kondenzátor egység felülete sérülést okozhatnak. Kerülje a közvetlen érintkezést, és használjon megfelelő védőfelszerelést;
- Ne helyezzen szilárd tárgyakat a vízvezetékbe, amíg az egység csatlakoztatva van a rendszerhez;
- mozgó részek biztonsági berendezéseit eltávolítani szigorúan tilos.

Az egység hirtelen leállása esetén, kövesse az egység átvételekor kapott dokumentáció szerves részét képező irányító pult kezelési útmutatójának utasításait.

Tanácsos az egység beszerelését és karbantartását más személyek jelenlétében végezni.



Kerülje az egység olyan helyen történő telepítését, ami a karbantartási műveletek során veszélyes lehet, mint például korlát nélküli emelvény, sínek vagy az egység körül érvényes távolsági szabályoknak nem megfelelő terület.

7 KARBANTARTÁS

A hűtőkör alkatrészein és a villamos berendezésen csak képzett és betanított személyek végezhetnek beavatkozásokat.

A szakembert igénylő karbantartási és javítási műveleteket csak gyűlékony anyagok kezelésében jártas személy felügyelete alatt szabad elvégezni. A rendszeren és az azzal összefüggő részekben beavatkozásokat vagy karbantartást végző személynek az EN 13313 szabvány előírásainak megfelelő képzettséggel kell rendelkeznie.

A hűtőrendszeren gyűlékony hűtőközzel dolgozó személyeknek jártasnak kell lenniük a hűtőközeg biztonságosságát érintő kérdésekben, és ezt megfelelő felkészítő tréninggel kell biztosítani.

A hűtőrendszereken vízvezeték-szerelési műveletekkel járó munkálatokat végző személyek számára tilos bármiféle gyújtóforrás használata, amely tűz- vagy robbanásveszélyt okozhat. Minden lehetséges gyújtóforrást, beleértve a dohányzást is, a telepítési, javítási, eltávolítási és megsemmisítési helyszíntől elegendő távolságban kell tartani, mivel ezek közelében hűtőközeg kerülhet a környező területre. A munkavégzés megkezdése előtt a berendezés körüli területet át kell vizsgálni, és meggyőződni arról, hogy nem áll fenn tűzveszély. Ki kell helyezni „Tilos a dohányzás” jelzéseket.

A kezelő személyzetet mindig az elvégzendő feladatoknak megfelelő személyi védőfelszereléssel védje. Az általános egyéni felszerelések a következők: Sisak, védőszemüveg, kesztyű, sapka, munkavédelmi cipő. További egyedi és csoportos védőfelszerelést az elvégzendő tevékenységeknek megfelelően, a releváns területen felmerülő egyedi kockázatok elemzését követően kell alkalmazni.

elektromos részegységek	Az elektromos alkatrészekre soha nem szabad beavatkozásokat végezni addig, amíg a gépet le nem választották a tápellátásról a kapcsolószekrényen található főkapcsolóval. A tápellátás leválasztása után várjon 10 percet, mielőtt kinyitná a kapcsolószekrényt, hogy elkerülje a magasfeszültség miatti kockázatot, amit a kondenzátorok robbanása okozhat.
hűtőrendszer	<p>A következő övintézkedéseket kell alkalmazni a hűtőkörön való beavatkozás előtt:</p> <ul style="list-style-type: none"> • szerezzen be engedélyt a forrón történő munkavégzéshez (ha szükséges); • ellenőrizze, hogy nem tárolnak gyűlékony anyagokat a munkaterületen, és sehol nincsenek gyújtóforrások; • ellenőrizze, hogy rendelkezésre áll-e megfelelő tűzoltó felszerelés; • a hűtőközeg-körön végzett beavatkozás, vagy forrasztás, keményforrasztás vagy hegesztés előtt ellenőrizze, hogy a munkaterület szellőzése megfelelő-e; • ellenőrizze, hogy a szivárgás érzékelő rendszer nem kelt szikrákat, megfelelő a tömítése és alapvetően biztonságos; • ügyeljen rá, hogy a karbantartó személyzet megfelelő betanításban részesüljön. • A következő lépéseket mindig végezze el a hűtőközeg-körön való beavatkozás előtt: • ürítse le a hűtőközeget (mérje meg a fennmaradó nyomást); • tisztítsa ki a kört semleges gázzal (pl. nitrogén); • ürítse ki a gázt 0,3 bar (ass.) (vagy 0,03 MPa) nyomáson; • tisztítsa ki a kört újra semleges gázzal (pl. nitrogén); • nyissa ki a kört. <p>Ha ki kell üríteni a kompresszorokat vagy a kompresszor olajokat, akkor ellenőrizni kell, hogy a kiürítés legalább egy elfogadható szintig történjen, hogy a kenőanyagban ne maradjon gyűlékony hűtőközeg. Csak olyan eszközt szabad használni a hűtőközeg összegyűjtésére, mely alkalmas a gyűlékony hűtőközegekkel való használatra.</p> <p>Ha a nemzeti szabályok és szabályozások lehetővé teszik a hűtőközeg kiürítését, akkor azt biztonságos módon kell végezni, például úgy, hogy egy tömlőn keresztül egy kültéri biztonságos helyre vezetik a hűtőközeget. Biztosítani kell, hogy a gyűlékony és robbanásveszélyes hűtőközeg koncentráció ne fordulhasson elő gyújtóforrás közelében, és semmilyen körülmények között se juthasson be épületekbe.</p> <p>Ha a hűtőrendszerek egy közvetett rendszerrel miaködnek, akkor ellenőrizni kell, hogy a hőtovábbító folyadékban van-e hűtőközeg.</p> <p>A biztonsági berendezéseket, pl. a hűtőközeg érzékelőket és a mechanikus szellőző rendszereket, minden javítási munkálat után ellenőrizni kell, az eredményt pedig fel kell jegyezni.</p> <p>A hűtőközeg összetevőket felsoroló olvashatatlan vagy hiányzó címkéket ki kell cserélni.</p> <p>A hűtőközeg szivárgás felderítésére tilos gyújtóforrásokat használni.</p>

7.1 Nyomás/hőmérséklet táblázat

°C	Bar	°C	Bar	°C	Bar	°C	Bar
28	2,97	2	7,62	24	16,45	50	31,41
26	3,22	0	8,13	26	17,35	52	32,89
24	3,48	2	8,67	28	18,30	54	34,42
22	3,76	4	9,23	30	19,28	56	36,00
20	4,06	6	9,81	32	20,29	58	37,64
18	4,37	8	10,43	34	21,35	60	39,33
16	4,71	10	11,07	36	22,45	62	41,09
14	5,06	12	11,74	38	23,60	64	42,91
12	5,43	14	12,45	40	24,78	66	44,79
10	5,83	16	13,18	42	26,01	68	46,75
8	6,24	18	13,95	44	27,29	70	48,77
6	6,68	20	14,75	46	28,61	72	50,87
4	7,14	22	15,58	48	29,99	74	53,05

9. táblázat - R32 Nyomás/Hőmérséklet

7.2 Szokásos karbantartás

Az egység karbantartását csak képezett szakemberek végezhetik. A rendszeren végzendő munkálatokhoz való hozzákezdés előtt a sze-mélyzetnek meg kell győződnie arról, hogy minden biztonsági óvin-tézkedést megtettek.

A berendezés karbantartásának elhanyagolása a berendezés valamennyi alkatrészének (tekercek, kompresszorok, vázak, csővezetékek, stb.) állagromlásához vezethet, ami negatív hatással van a teljesítményre és a miaködesre.

Az alkalmazás típusától (kritikus/nem kritikus), illetve a telepítési környezettől (nagyon agresszív) függően két különböző karbantartási szint választható.

Példák a kritikus alkalmazásokra: folyamathatés, adatközpontok.

A nagyon agresszív környezetek a következőképpen definiálhatók:

- Ipari környezet (ahol a lehetséges füstkoncentráció robba-náshoz és kémiai reakciókhoz vezethet);
- Tengerparti környezet;
- Erősen szennyezett városi környezet;
- Vidéki környezet állati ürülékhez és trágyához, valamint dízelüzemia aggregátorok kipufogógázainak nagy koncentrációjához közel;
- Sivatos terület homokviharok kockázatával;
- A fentiek kombinációi.

A 10. táblázat a normál alkalmazások és normál környezetek összes karbantartási munkálatait sorolja fel.

A 11. táblázat a kritikus alkalmazások, illetve nagyon agresszív környezetek összes karbantartási munkálatait sorolja fel.

A nagyon agresszív környezetnek kitett berendezések rövidebb időn belül korrodálhatnak, mint a normál környezetben felszerelt társaik. A korrózió a váz anyagának gyors rozsdásodását okozza, ami csökkenti a berendezés szerkezetének élettartamát. Ennek elkerülése érdekében rendszeres időközönként le kell mosni a váz felületeit vízzel és megfelelő tisztítószerekkel.

Amennyiben a berendezés vázáról részben lejött a zománc, fontos, hogy a további állagromlás megakadályozása érdekében a kitett részeket megfelelő termékek használatával újrafessék. A kívánt termékek miaszaki jellemzőiért, kérjük, vegye fel a kapcsolatot a gyárral.

Amennyiben csak sólerakódások tapasztalhatók, elegendő friss vizes öblítést alkalmazni.

7.2.1 Levegő hőcserélő karbantartása

A hőcserélőfelületek rendszeres tisztítása a berendezés megfelelő miakódásának, a korrózió és a rozsdásodás megakadályozásának alapvető fontosságú előfeltétele. A szennyeződések és káros marad-ványok eltávolítása nagy mértékben fogja növelni a hőcserélő, és ezzel párhuzamosan a berendezés élettartamát.

Porszívóval (lehetőleg keféssé vagy más puha toldalékkal ellátva, nem pedig fémcsővel), siarított levegővel belülről kifele fújva, és/vagy puha sörtés (nem drót-)kefével távolítsa el a felületi koszt, leveleket, szálakat stb. Ne üsse vagy karcolja meg a tekercest porszívóval, levegőfúvókával stb.

Ha a felületén koszolódott hőcserélőt vízszugárral (pl. kerti slag) próbálja lemosni, a vízszugár be fogja vinni a felgyalt rostokat és koszt a tekercs belsejébe. Ezáltal nehezebb lesz majd a tisztítást elvégezni. A felületen felgyalt szálakat a lassú vízszugárú tiszta vizes öblítés előtt teljesen el kell távolítani.



A tengerparti vagy ipari környezetben használt hőcserélőknél havi tiszta vizes mosás javasolt a só, a koszt és a lerakódások eltávolítására. Öblítésnél rendkívül fontos, hogy a víz hőmérséklete 55 °C alatt legyen.

Korrózió légkörben a miaanyag védelem alatt a réz-/alumíniumcsatlakozás galvanikusan korrodálódhat; a karbantartási miaveletek vagy a rendszeres tisztítás során szemrevételezéssel ellenőrzése a réz-/alumíniumcsatlakozás miaanyag védelmének állapotát. Ha fel van fújódva, sérült, vagy feljött, a gyártó képviselőjétől kérjen tanácsot és tájékoztatást.

7.2.2 Elektromos rendszer



Bármilyen elektromos karbantartási miaveletet csak szak-képzett személyzet végezhet. Győződjön meg róla, hogy a rendszer ki legyen kapcsolva, és a főkapcsoló nyitva. Ezen szabályok figyelmen kívül hagyása súlyos személyi sérülésekhez vezethet. Ha az egység ki van kapcsolva, de a meg-szakító kapcsoló zárt helyzetben van, a használaton kívüli körök továbbra is aktívak.

Az elektromos rendszer karbantartása néhány általános szabály alkalmazását foglalja magában, az alábbiak szerint:

1. A kompresszor által felvett áramot össze kell hasonlítani a névleges értékkel. Normál esetben a felvett áram értéke kisebb, mint a névleges érték, amely a kompresszor teljes terhelés melletti ab-szorpciójának felel meg maximális üzemi körülmények között;
2. Legalább háromhavonta egyszer minden biztonsági ellenőrzést el kell végezni azok működésének ellenőrzésére. Minden egység az előregedésével megváltoztathatja működési pontját, és ezt ellenőrizni kell, hogy szükség esetén módosíthassa vagy kicserélhesse. A szivattyú reteszelését és az áramláskapcsolókat ellenőrizni kell annak érdekében, hogy megszakítsák a vezérlőkört, ha szükséges.

7.2.3 Szervizelés és korlátozott jótállás

A gyárban minden egyes berendezést tesztelnek, és a gyártó az egységekre az első beindítást követően 12 hónapig vagy az átadást követően 18 hónapig jótállást vállal.

Az egységeket a legmagasabb minőségi normák alapján fejlesztették ki és gyártották, hogy többéves problémamentes működést biztosítsanak. Mindazonáltal a berendezés a garanciális időszak alatt is igényel karbantartást, s telepítéstől kezdve, nem csak az üzembe helyezés után. Azt tanácsoljuk, hogy kössön a gyártó által meghatalmazott szolgáltatóval karbantartási szerződést, mert szakembereink tapasztalatuknak köszönhetően biztosítani tudják az egység hatékony és problémamentes üzemeltetését.

Kérjük, vegye figyelembe, hogy az egység nem megfelelő használata (az üzemi tartomány feletti üzemeltetés, az útmutató által előírt karbantartási munkálatok elvégzésének hiánya) a jótállás megszűnését vonja maga után.

Tartsa be a következőket, hogy megfeleljen a garanciális feltételeknek:

1. Az egység nem működhet a megadott üzemi tartományon kívül;
2. Az elektromos tápnak a feszültségi határértékeken belül kell lennie, feszültségi harmonikusok és hirtelen változások nélkül;
3. A háromfázisú áramellátásnál a fázisok közötti egyenlőtlenység ne haladja meg a 3%-ot. Az egységet ne kapcsolja be, amíg az elektromos rendszert érintő problémát meg nem oldotta;
4. Semmilyen mechanikus, elektromos vagy elektronikus biztonsági berendezést nem szabad kiiktatni vagy felülírni;
5. A vízkör megtöltésére használt víznek tisztának és megfelelően kezeltnek kell lennie. A BPHE beömlőjéhez legközelebbi pontra egy mechanikus szűrőt kell felszerelni;
6. A BPHE vízáramlás értékének az adott egységhez megadott tartományon belül kell lennie; lásd a CSS-választó szoftvert.

Tevékenységek listája	Heti	Havi (1. Megj.)	Évente/szezononként (2. Megj.)
Általános:			
Működési adatok leolvasása (3. megj.)	X		
Az egység átnézése az esetleges károk és/vagy meglazult elemek		X	
A hőszigetelés állapotának ellenőrzése		X	
Tisztítás		X	
Ahol szükséges festés			X
A víz elemzése (4)			X
Az áramláskapcsoló működésének ellenőrzése		X	
Elektromos telepítés:			
A vezérlési sorrend ellenőrzése			X
Érintkező kopás ellenőrzése - szükség esetén cserélje			X
Az elektromos kapcsoló szorosságának ellenőrzése – szükség esetén megszorításuk		x (Negyedévente)	
Az elektromos vezérlőtábla belsejének tisztítása			X
A részegységek szemrevételezése túlmelegedés jelei után kutatva		X	
A kompresszor működése és az elektromos ellenállás ellenőrzése		X	
Hűtőközeg kör:			
Ellenőrizze, hogy nem szivárogo-e a hűtőközeg (szivárgásvizsgálat)		X	
A kompresszor rezgéseinek elemzése			X
Hidraulikus rendszer:			
Ellenőrizze, hogy nincs-e vízszivárgás		X	
Ellenőrizze a hidraulikus csatlakozásokat		X	
Ellenőrizze a nyomást a szivattyú bemeneténél		X	
Tisztítsa meg a vízszűrőt			X
Ellenőrizze a glikol koncentrációját			X
Ellenőrizze a víz térfogatáramát		X	
Ellenőrizze a biztonsági szelepet			X
Tekercs egység:			
Ellenőrizze a tekercsek és a víz hőcserélők tisztaságát (5. megjegyzés)			X
A ventilátorlapátok megfelelő meghúzásának ellenőrzése			X
Ellenőrizze a tekercsek lamelláit			X
BPHE:			
Ellenőrizze a BPHE tisztaságát			X

10. táblázat - Normál rendszeres karbantartásiterv

Megjegyzések:

1. A havi tevékenységekbe beletartozik az összes heti is.
2. Az évente (vagy a szezon kezdetekor) elvégzendő munkálatok magukban foglalják a havi és heti munkálatokat is.
3. Az egység üzemi értékeinek napi mérése magas megfigyelési normák fenntartását biztosítja.
4. Ellenőrizze, hogy nem oldódtak-e föl fémek.
5. Tisztítsa meg a kondenzátortelepeket tiszta vízzel, és a víz hőcserélőket megfelelő tisztítószerekkel. A részecskék és rostok eltömíthetik a hőcserélőket, különösen a víz hőcserélőknél figyeljen oda, ha kalcium-karbonátban gazdag vizet használ. Ha megugranak a nyomásmérések vagy leesik a melegítési hatékonyság, az arra utal, hogy eltömödtek a hőcserélők. Az olyan környezetben, ahol a levegőben levő szennyezőanyagok koncentrációja magas, a kondenzátortelep sűrűbb tisztítására lehet szükség.
6. Azokon a még nem működtetett berendezéseken, melyek az elhelyezésük vagy tárolásuk következtében régóta ki vannak téve a nagyon agresszív környezeteknek, szintén el kell végezni a fenti rendszeres karbantartási lépéseket.

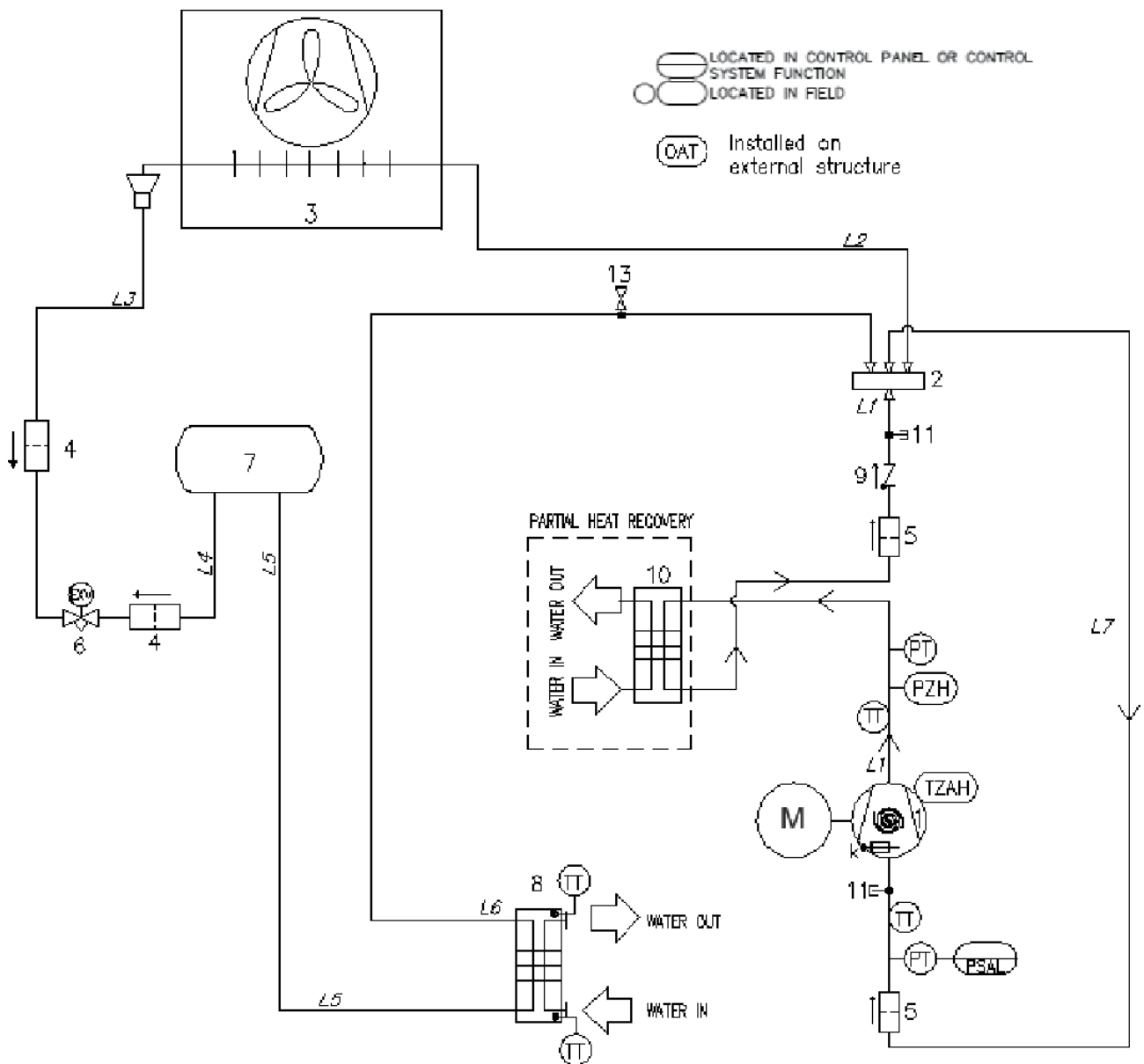
A műveletek listája (8. megjegyzés)	Heti	Havi (1. Megj.)	Évente/szezononként (2. Megj.)
Általános:			
Működési adatok leolvasása (3. megj.)	X		
Az egység átnézése az esetleges károk és/vagy meglazult elemek keresése		X	
A hőszigetelés állapotának ellenőrzése		X	
Tisztítás		X	
Ahol szükséges festés			X
A víz elemzése (4)			X
Az áramláskapcsoló működésének ellenőrzése		X	
Elektromos telebités:			
A vezérlési sorrend ellenőrzése			X
Érintkező kopás ellenőrzése - szükség esetén cserélje			X
Az elektromos kapcsoló szorosságának ellenőrzése – szükség esetén megszorításuk			X
Az elektromos vezérlőtábla belsejének tisztítása		X	
A részegységek szemrevételezése túlmelegedés jelei után kutatva		X	
A kompresszor működése és az elektromos ellenállás ellenőrzése		X	
A kompresszor motor szigetelésének ellenőrzése			X
Hűtőközeg kör:			
Ellenőrizze, hogy nem szivárogo-e a hűtőközeg		X	
A kompresszor rezgéseinek elemzése			X
Hidraulikus rendszer:			
Ellenőrizze, hogy nincs-e vízszivárgás		X	
Ellenőrizze a hidraulikus csatlakozásokat		X	
Ellenőrizze a nyomást a szivattyú bemeneténél		X	
Tisztítsa meg a vízszűrőt			X
Ellenőrizze a glikol koncentrációját			X
Ellenőrizze a víz térfogatáramát		X	
Ellenőrizze a biztonsági szelepet			X
Tekerecs egység:			
Ellenőrizze a levegő hőcserélő tisztaságát (6. megjegyzés)		X	
Ellenőrizze a víz hőcserélők tisztaságát (6. megjegyzés)			X
A ventilátorlapátok megfelelő meghúzásának ellenőrzése			X
Ellenőrizze a tekercek lamelláit		X	
BPHE:			
Ellenőrizze a BPHE tisztaságát			X

11. táblázat –Rendszeres karbantartási terv kritikus felhasználás és/vagy nagyon agresszív környezet esetén

Megjegyzések:

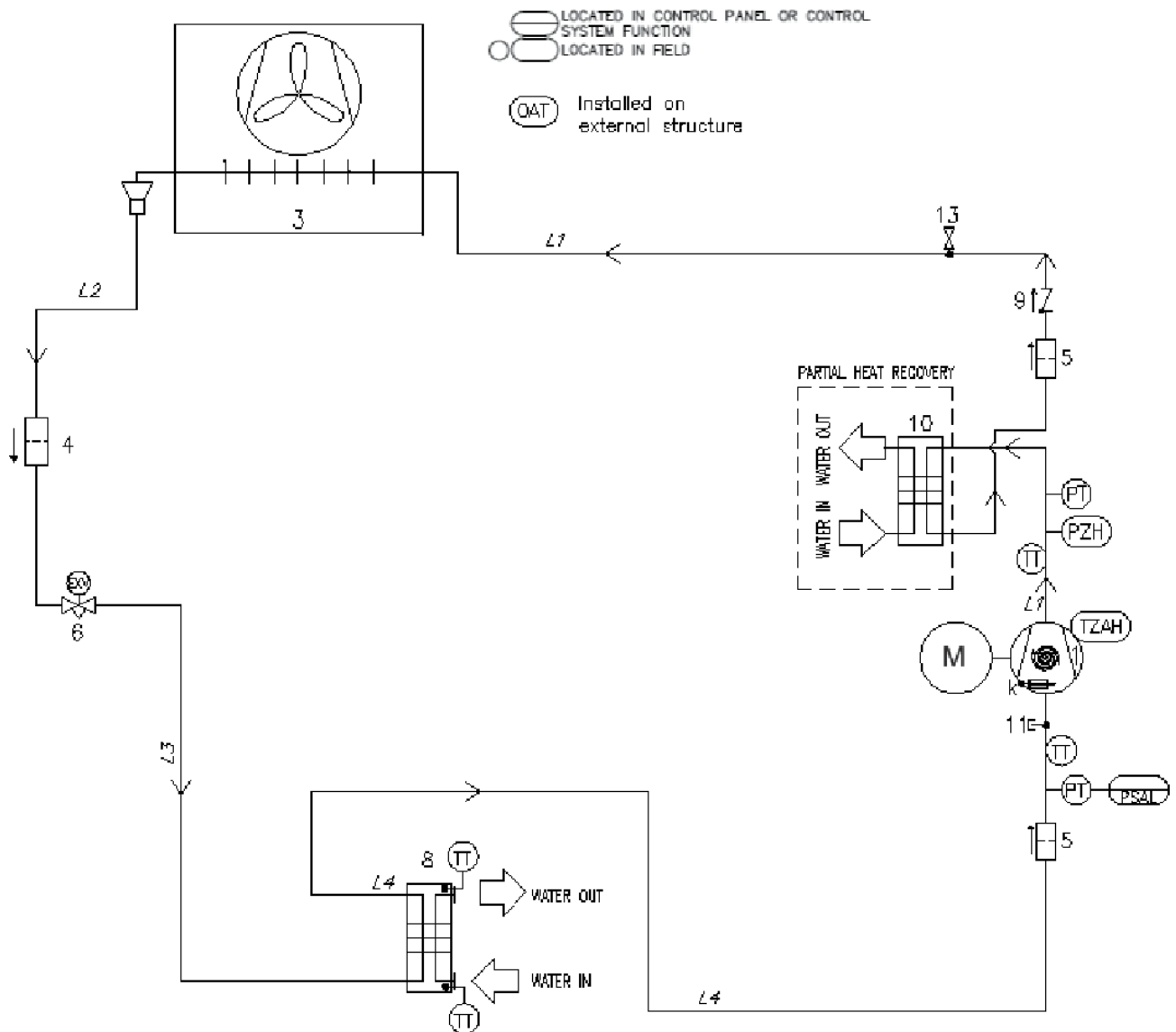
7. A havi tevékenységekbe beletartozik az összes heti is.
8. Az évente (vagy a szezon kezdetekor) elvégzendő munkálatok magukban foglalják a havi és heti munkálatokat is.
9. Az egység üzemi értékeinek napi mérése magas megfigyelési normák fenntartását biztosítja.
10. Ellenőrizze, hogy nem oldódtak-e föl fémek.
11. Tisztítsa meg a kondenzátortelepeket tiszta vízzel, és a víz hőcserélőket megfelelő tisztítószerekkel. A részecskék és rostok eltömíthetik a hőcserélőket, különösen a víz hőcserélőknél figyeljen oda, ha kalcium-karbonátban gazdag vizet használ. Ha megugranak a nyomásesések vagy leesik a melegítési hatékonyság, az arra utal, hogy eltömödtek a hőcserélők. Az olyan környezetben, ahol a levegőben levő szennyezőanyagok koncentrációja magas, a kondenzátortelep sűrűbb tisztítására lehet szükség.
12. Azokon a még nem működtetett berendezéseken, melyek az elhelyezésük vagy tárolásuk következtében régóta ki vannak téve a nagyon agresszív környezeteknek, szintén el kell végezni a fenti rendszeres karbantartási lépéseket.

7.2.4 Hűtőközeg-kör vázlatrajza



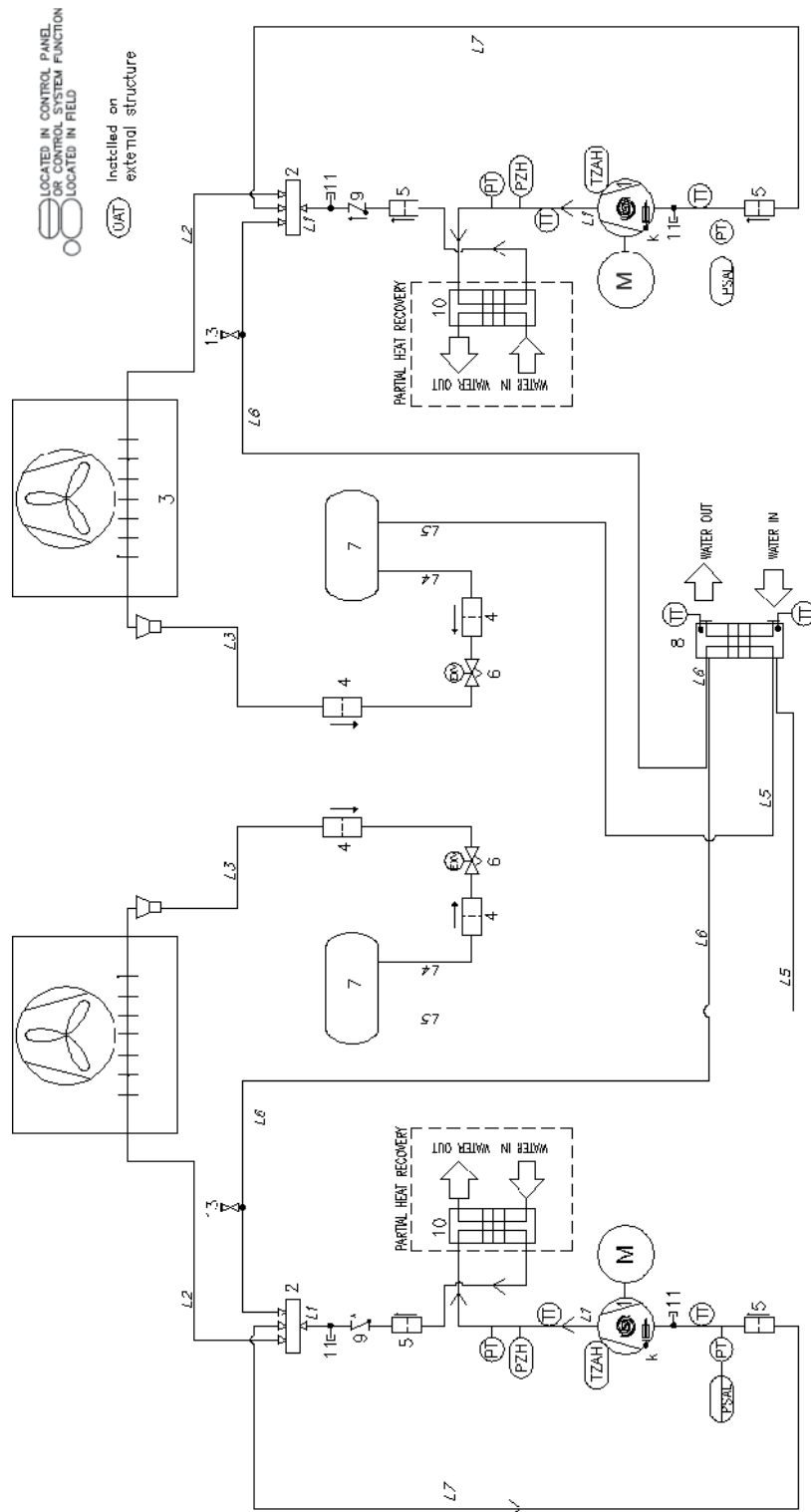
19. ábra - Hűtőközeg-kör (P&ID) diagramja MONO körnél EWYT-CZ egységen

HŰTŐKÖZEG	PED- CSOPORT	RENDSZER	PS (bar)	Ts (°C)
R32	1	NAGYNYOMÁSÚ GÁZ	42,9	+10/+120
		NAGYNYOMÁSÚ FOLYADÉK	42,9	-10/+65
		ALACSONY NYOMÁS	30	-30/+60



20. ábra - Hűtőközeg-kör (P&ID) diagramja MONO körnél EWAT~CZ egységen

HŰTŐKÖZEG	PED- CSOPORT	RENDSZER	PS (bar)	Ts (°C)
R32	1	NAGYNYOMÁSÚ GÁZ	42,9	+10/+120
		NAGYNYOMÁSÚ FOLYADÉK	42,9	-10/+65
		ALACSONY NYOMÁS	30	-30/+60



21. ábra - Hűtőközeg-kör (P&ID) diagramja DUAL körnél EWYT-CZ egységen

HŰTŐKÖZEG	PED- CSOPORT	RENDSZER	PS (bar)	Ts (°C)
R32	1	NAGYNYOMÁSÚ GÁZ	42,9	+10/+120
		NAGYNYOMÁSÚ FOLYADÉK	42,9	-10/+65
		ALACSONY NYOMÁS	30	-30/+60

Jelmagyarázat	
Tétel	Leírás
1	Csavarkompresszorok
2	Négyutas szelep
3	Hőcserélő (tekercs) cső és lamellák
4	Biflux szűrő
5	Mechanikus szűrő
6	Elektronikus expanziós szelep
7	Folyadék fogadó egység
8	Hőcserélő BPHE
9	Visszacsapó szelep
11	Csőcsatlakozó
13	Vevőszelep
K	Forgattyúház fűtés

A kompresszorok és a víz bemeneti és kimeneti csatlakozási pontjai-nak száma meghatározó. A pontos vízcsatlakozási jellemzőkért kér-jük, tekintse meg a gép méreteit tartalmazó diagramokat.

A sorozat mono (egykörös) és dual (kétkörös) megfordítható egység-gekből áll

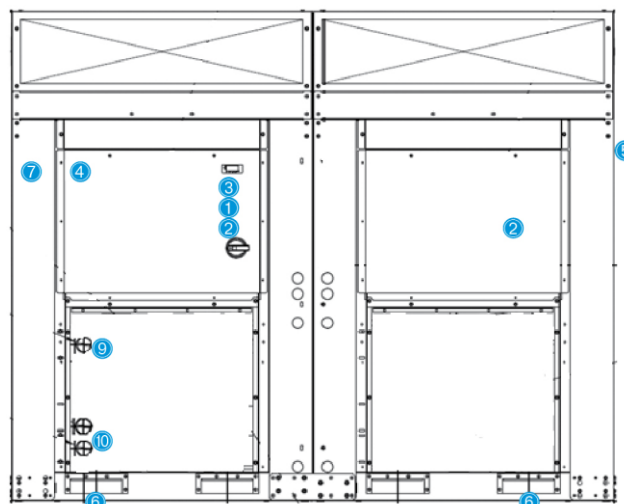
8 AZ EGYSÉGRE RÖGZÍTETT CÍMKÉK LEÍRÁSA

Címke	Leírás	Elhelyezkedés
	① Általános figyelmeztetés	A kapcsolószekrényen (kívül)
	② Veszélyes feszültség figyelmeztetés	A kapcsolószekrényen (kívül)
	③ A2L jelölés	A kapcsolószekrényen (kívül)
	④ Gyártó logója	A kapcsolószekrényen (kívül)
	⑤ Emelési utasítások*	Egy az egység keretén és egy a csomagoláson
	⑥ Emelési pont címkéje	Egy az egység panelén az emelőlyukak közelében
	⑦ Egység azonosító- táblája	Az egység keretén (kívül)
	⑧ UN 3358 címkek*	A csomagoláson
	⑨ Vízkimenet	Az egység panelén a kimeneti csatlakozás mellett
	⑩ Vízbemenet	Az egység panelén a bemeneti csatlakozás mellett

* A csomagoláson található címkek

12. ábrázat - A berendezésre erősített címkek

Az azonosító tábla kivételével, amely mindig ugyanott található, a többi tábla a gépmodelltől és az opcióktól függően különböző helyeken lehet.



23. ábra - Címkek az egységen

9 ÜZEMBE HELYEZÉS



Az üzembe helyezést csak engedéllyel rendelkező DAIKIN személyzet végezheti.

Ez az általános üzembe helyezési ellenőrzőlista iránymutatóként és jelentés-sablonként használható az üzembe helyezés és a felhasználónak való átadás

Részletesebb üzembe helyezési utasításokért, kérjük, forduljon a helyi Daikin ügyfélszolgálathoz vagy a gyártó engedéllyel rendelkező képviselőjéhez.

Általános	Yes	No	N/A
Ellenőrizze, hogy nincs-e külső sérülés	<input type="checkbox"/>	<input type="checkbox"/>	<input type="checkbox"/>
Nyisson ki minden leválasztó és/vagy kikapcsoló szelepet	<input type="checkbox"/>	<input type="checkbox"/>	<input type="checkbox"/>
A hidraulikus rendszerhez való csatlakoztatás előtt ellenőrizze, hogy az egység minden eleme fel van-e töltve hűtőközzel, és nyomás alatt van-e	<input type="checkbox"/>	<input type="checkbox"/>	<input type="checkbox"/>
Hűtött víz	Yes	No	N/A
A csövezeték teljes	<input type="checkbox"/>	<input type="checkbox"/>	<input type="checkbox"/>
A vízrendszer feltöltve és légtelenítve	<input type="checkbox"/>	<input type="checkbox"/>	<input type="checkbox"/>
Szivattyúk telepítve és működőképeseek (forgásirány ellenőrizve)	<input type="checkbox"/>	<input type="checkbox"/>	<input type="checkbox"/>
Szűrők telepítve vannak és tiszták	<input type="checkbox"/>	<input type="checkbox"/>	<input type="checkbox"/>
Vezérlők (háromutas szelepek, bypass szelepek stb.) működőképeseek	<input type="checkbox"/>	<input type="checkbox"/>	<input type="checkbox"/>
Áramláskapcsoló beszerelve	<input type="checkbox"/>	<input type="checkbox"/>	<input type="checkbox"/>
A vízrendszer üzemeltetve és az áramlás kiegyenlítve, hogy a berendezés méretezési követelményeinek megfeleljenek	<input type="checkbox"/>	<input type="checkbox"/>	<input type="checkbox"/>
Megfelelő glikol-koncentráció a Daikin előírásai szerint	<input type="checkbox"/>	<input type="checkbox"/>	<input type="checkbox"/>
Kondenzátor-hűtővíz	Yes	No	N/A
A hűtőtorony átöblítve, feltöltve és a csövek légtelenítve	<input type="checkbox"/>	<input type="checkbox"/>	<input type="checkbox"/>
Szivattyúk telepítve és működőképeseek (forgásirány ellenőrizve)	<input type="checkbox"/>	<input type="checkbox"/>	<input type="checkbox"/>
Szűrők telepítve vannak és tiszták	<input type="checkbox"/>	<input type="checkbox"/>	<input type="checkbox"/>
Vezérlők (háromutas szelepek, bypass szelepek stb.) működőképeseek	<input type="checkbox"/>	<input type="checkbox"/>	<input type="checkbox"/>
A vízrendszer üzemeltetve és az áramlás kiegyenlítve, hogy a berendezés méretezési követelményeinek megfeleljenek	<input type="checkbox"/>	<input type="checkbox"/>	<input type="checkbox"/>
Megfelelő glikol-koncentráció a Daikin előírásai szerint	<input type="checkbox"/>	<input type="checkbox"/>	<input type="checkbox"/>
Elektromos rész	Yes	No	N/A
A tápkábelek csatlakoztatva vannak a fő sorkapocs- hoz	<input type="checkbox"/>	<input type="checkbox"/>	<input type="checkbox"/>
Ellenőrizték az összes tápkábel helyes csatlakoztatását, tehát az UVW fázisok bekötését az L1 , L2 és L3 kivezetésekbe	<input type="checkbox"/>	<input type="checkbox"/>	<input type="checkbox"/>
Az összes reteszelés huzalozása teljes, és megfelel a Daikin műszaki előírásainak.	<input type="checkbox"/>	<input type="checkbox"/>	<input type="checkbox"/>
A szivattyúindítók és a reteszelés huzalozva	<input type="checkbox"/>	<input type="checkbox"/>	<input type="checkbox"/>
A hűtőtorony ventilátorai és a kezelőszervek huzalozva	<input type="checkbox"/>	<input type="checkbox"/>	<input type="checkbox"/>
A huzalozás megfelel az országos villamossági előírás- soknak és a helyi előírásoknak egyaránt	<input type="checkbox"/>	<input type="checkbox"/>	<input type="checkbox"/>
Vegyés	Yes	No	N/A
Az egység a Daikin IOM előírások szerint lett telepítve (szintezés, helyigény stb...)	<input type="checkbox"/>	<input type="checkbox"/>	<input type="checkbox"/>
Hőmérőzsebek, hőmérők, mérőműszerek, a vezérléshez tartozó zsebek, kezelőszervek stb. telepítve	<input type="checkbox"/>	<input type="checkbox"/>	<input type="checkbox"/>
Rendelkezésre áll a berendezés kapacitása 60%-ának megfelelő, minimális rendszerterhelés a kezelőszervek kipróbálására és beállítására	<input type="checkbox"/>	<input type="checkbox"/>	<input type="checkbox"/>

13. táblázat - Az egység beindítása előtti ellenőrzések



Ez a lista legalább két héttel a beindítás előtt kitölten dő és eljuttatandó a Daikin helyi

10 A HASZNÁLT HŰTŐANYAGGAL KAPCSOLATOS FONTOS INFORMÁCIÓK

Ez a termék fluortartalmú üvegházhatású gázokat tartalmaz. Kerülje el a hűtőgáz légkörbe kerülését.

Hűtőközeg típus: R32

GWP érték (Global warming potential Globális felmelegedési potenciál): 675

A hűtőrendszer feltöltése fluortartalmú üvegházhatású gázokkal történik. A gyári feltöltés(ek) a címkén vannak feljegyezve.



Európában a rendszerben lévő teljes hűtőközeg mennyiség üvegházhatású gázkibocsátásának (tonna CO₂ szerint kifejezve) a karbantartás gyakoriságának megállapítására használják. Vegye figyelembe a vonatkozó jogszabályokat.

11 IDŐSZAKOS ELLENŐRZÉSEK ÉS A NYOMÁSTARTÓ BERENDEZÉS ÜZEMBE HELYEZÉSE

Az egységek a 2014/68/EU (PED) európai irányelvben rögzített osztályozás II és III kategóriájába tartoznak. Az ezekbe a kategóriákba tartozó egységekre nézve bizonyos helyi előírások kötelezővé teszik egy erre felhatalmazott személy általi rendszeres vizsgálatot. Kérjük, ellenőrizze a helyi előírásokat.

12 SZÉTSZERELÉS ÉS MEGSEMISÍTÉS

Az egység fém, műanyag és elektromos alkatrészekből épül fel. Ezeket az alkatrészeket a megsemmisítésre vonatkozó helyi törvényeknek megfelelően semmisítse meg, továbbá vegye figyelembe a 2012/19/EU (RAEE) irányelvet alkalmazó nemzeti jogszabályokat is.

Az ólomtartalmú akkumulátorokat a megfelelő hulladékgyűjtő központokban kell leadni.

Megfelelő nyomástartó edények és a nyomás alatti folyadék átvitelére szolgáló eszközök segítségével meg kell akadályozni, hogy hűtőgázok szivároghassanak a környezetbe. Ezt a műveletet hűtőrendszerekhez értő szakképzett személyzetnek és a telepítés helye szerinti ország vonatkozó jogszabályainak megfelelően kell végezni.



A jelen kiadvány csak műszaki segítségnyújtásra szolgál, és nem jelent a Daikin Applied Europe S.p.A vállalatra nézve kötelező érvényű kötelezettségvállalást. A tartalmát a Daikin Applied Europe S.p.A. a legjobb tudása szerint állította össze. A tartalmának teljességére, pontosságára, megbízhatóságára nem vonatkozik kifejezett vagy hallgatóságos garancia. A jelen kézikönyv minden adata és specifikációja előzetes értesítés nélkül módosítható. Hivatkozzon a rendeléskor közölt adatokra. A Daikin Applied Europe S.p.A kifejezetten elutasít minden olyan közvetett vagy közvetlen kár miatti felelősséget, amely jelen kiadvány használatához vagy értelmezéséhez kapcsolódik. A kézikönyv teljes tartalma a Daikin Applied Europe S.p.A. szerzői jogvédelme alá tartozik.

DAIKIN APPLIED EUROPE S.p.A.

Via Piani di Santa Maria, 72 - 00072 Ariccia (Roma) - Italy

Tel: (+39) 06 93 73 11 - Fax: (+39) 06 93 74 014

<http://www.daikinapplied.eu>