



RÉV	03
Date	07/2022
Remplace	D-EIMHP01405-21_02FR

Manuel d'installation, de maintenance et de fonctionnement D-EIMHP01405-21_03FR

Unités de pompes à chaleur air-eau avec compresseurs Scroll

EWYT~CZ / EWAT~CZ



TABLE DES MATIÈRES

1	INTRODUCTION	4
1.1	Précautions contre les risques résiduels	4
1.2	Description générale	5
1.3	Informations sur le fluide réfrigérant	6
1.4	Informations pour l'installation	6
2	RÉCEPTION DE L'UNITÉ	9
3	STOCKAGE	9
4	INSTALLATION MÉCANIQUE	10
4.1	Sécurité	10
4.2	Manipulation et levage	10
4.2.1	Levage de l'unité MONO	10
4.2.2	Levage de l'unité DUAL	11
4.3	Positionnement et assemblage	11
4.4	Encombrement minimal	13
4.5	Exigences supplémentaires du site d'installation	15
4.6	Protection bruit et sons	16
4.7	Circuit d'eau pour raccordement à l'unité	16
4.7.1	Tuyaux de l'eau	16
4.7.2	Fluxostat	17
4.7.3	Récupération de chaleur (en option)	18
4.7.4	Préparation et vérification du raccordement du circuit hydraulique	19
4.7.5	Pression de l'eau	19
4.7.6	Schéma hydraulique	19
4.8	Traitement de l'eau	20
4.9	Pertes de charge d'eau pour les filtres	21
4.10	Kit de pompe embarqué (en option)	21
4.11	Limites de fonctionnement	22
4.12	Stabilité d'opération et contenu minimum d'eau dans le système	25
4.13	Étalonnage du vase d'expansion	26
4.14	Protection antigel pour BPHE et échangeurs de récupération	28
5	INSTALLATION ÉLECTRIQUE	29
5.1	Spécifications générales	29
5.2	Branchements électriques	29
5.3	Exigences de câble	29
5.3.1	Dimension maximale du câble	30
5.3.2	Exigences des dispositifs de sécurité	30
5.4	Déséquilibre de phase	31
6	RESPONSABILITÉ DE L'OPÉRATEUR	32
7	MAINTENANCE	33
7.1	Tableau pression/température	34
7.2	Maintenance de routine	34
7.2.1	Maintenance de l'échangeur de chaleur à air	35
7.2.2	Installation électrique	35
7.2.3	Assistance et garantie limitée	35
7.2.4	Schéma du circuit réfrigérant	38
8	lisTe des ÉTiQueTTes aPPLiQuÉEs sur l'uNiTÉ	43
9	mise eN serViCe	44
10	INFORMATIONS IMPORTANTES CONCERNANT LE RÉFRIGÉRANT UTILISÉ	45
11	CONTRÔLES PÉRIODIQUES OBLIGATOIRES ET MISE EN SERVICE DES ÉQUIPEMENTS SOUS PRESSION	45
12	DÉMONTAGE ET MISE AU REBUT	45

Liste des figures

Illustration 1 –Levage de l'unité MONO	11
Illustration 2 –Levage de l'unité DUAL	11
Illustration 3 –Mise en place de l'unité MONO	11
Illustration 4 –Mise en place de l'unité DUAL	12
Illustration 5 –Emplacement des trous de montage (vue du bas)	12
Illustration 6 – Unité DUAL.....	13
Illustration 7 –Units installed side by side along their shorter sides, B or D	14
Illustration 8 –Unités installées côte à côte le long de leurs côtés les plus longs (cas 1 et cas 2).....	15
Illustration 9 – Installation en bord de mer de l'unité extérieure.....	16
Illustration 10 – Schéma hydraulique.....	19
Illustration 11 - Water filter pressure drops	21
Illustration 12 - Hauteur d'eau externe de la pompe à faible hauteur	21
Illustration 13 - Hauteur d'eau externe de la pompe à hauteur élevée	22
Illustration 14 –Limites de fonctionnement EWATCZ	23
Illustration 15 - Limites de fonctionnement sur EWYTCZ en mode refroidissement	23
Illustration 16 - Limites de fonctionnement sur EWYTCZ en mode chauffage	24
Illustration 17 - Facteur de correction du volume d'eau minimal	26
Illustration 18 - Pression initiale du vase d'expansion selon le volume d'eau maximal.....	27
Illustration 19 - Schéma du circuit de réfrigérant (P&ID) pour circuit MONO unité EWYT~CZ	38
Illustration 20 - Schéma du circuit de réfrigérant (P&ID) pour circuit MONO unité EWAT~CZ	39
Illustration 21 - Schéma du circuit de réfrigérant (P&ID) pour circuit DUAL unité EWYT~CZ	40
Illustration 22 - Schéma du circuit de réfrigérant (P&ID) pour circuit DUAL unité EWAT~CZ	41
Illustration 23 - Étiquettes sur l'unité.....	43

Liste des tableaux

Tableau 1- Propriétés physiques du réfrigérant R32.....	6
Tableau 2 - Pourcentage minimal de glycol pour température ambiante de l'air basse.....	17
Tableau 3 - Point de consigne du fluxostat.....	18
Tableau 4 – Limites de fonctionnement.....	18
Tableau 5 - Limites de qualité de l'eau acceptables	20
Tableau 6 - Courbe de la pompe associée à chaque dimension d'unité	22
Tableau 7 - Contenu minimum d'eau dans le système.....	25
Tableau 8 - Tableau 1, EN602041, point 5.2.....	30
Tableau 9 - Pression / Température R32	34
Tableau 10 - Plan de maintenance de routine standard	36
Tableau 11 – Plan de maintenance de routine pour les utilisations critiques et/ou les environnements hautement agressifs	37
Tableau 12 - Étiquettes appliquées sur l' unité.....	43
Tableau 13 - Contrôles avant le démarrage de l'unité	44

1 INTRODUCTION

Cette unité est destinée à être utilisée par des utilisateurs experts ou formés dans des magasins, dans l'industrie légère et dans les fermes, ou pour une utilisation commerciale par des personnes non spécialisées. L'unité ne doit pas être accessible au grand public : installez-la dans un endroit sécurisé, protégé de tout accès facile.

Ce manuel fournit des informations sur les fonctions et procédures standard de toutes les unités de la série et constitue un document de support important pour le personnel qualifié, mais ne peut jamais le remplacer.

Toutes les unités sont livrées avec schémas électriques, dessins certifiés, plaque signalétique et Déclaration de conformité CE. Ces documents indiquent toutes les données techniques de l'unité que vous avez achetée. En cas de divergences entre le contenu de ce manuel et la documentation fournie avec l'unité, fiez-vous toujours au schéma de câblage et aux dessins dimensionnels car ils font partie intégrante de ce manuel.

Lisez attentivement ce manuel avant de procéder à l'installation et à la mise en marche de l'unité.

Une installation incorrecte peut causer des décharges électriques, des courts-circuits, des fuites, des incendies et d'autres dommages à l'équipement ou des blessures personnelles.

L'unité doit être installée par des utilisateurs / techniciens professionnels dans le respect des lois en vigueur dans le pays d'installation.

L'unité doit également être mise en marche par un personnel autorisé et formé, et toutes les activités doivent être menées dans le respect total des normes et lois locales.



L'installation et la mise en marche sont absolument interdites si toutes les instructions contenues dans le présent manuel ne sont pas comprises.

En cas de doute sur l'assistance et pour plus d'informations, contactez un représentant autorisé du fabricant.

1.1 Précautions contre les risques résiduels

1. Installez l'unité conformément aux instructions exposées dans ce manuel
2. Effectuez régulièrement toutes les opérations de maintenance prévues dans ce manuel.
3. Portez un équipement de protection (gants, lunettes de protection, casque, etc.) adapté aux tâches. Ne portez pas de vêtements ou d'accessoires susceptibles d'être piégés ou aspirés par des courants d'air, attachez les cheveux longs (le cas échéant) avant d'accéder à l'unité.
4. Avant d'ouvrir le panneau de la machine, assurez-vous qu'il est solidement articulé à la machine.
5. Les ailettes des échangeurs de chaleur et les bords des composants métalliques et des panneaux peuvent provoquer des coupures.
6. Ne retirez pas les protections des composants mobiles pendant le fonctionnement de l'unité.
7. Assurez-vous que les protections des composants mobiles sont installées correctement avant de redémarrer l'unité.
8. Les ventilateurs, les moteurs et les courroies d'entraînement pourraient être en fonctionnement : avant d'entrer, attendez systématiquement qu'ils s'arrêtent et prenez les mesures appropriées pour les empêcher de se mettre en marche.
9. Les surfaces de la machine et des tuyaux peuvent devenir très chaudes ou très froides et provoquer des risques de brûlures.
10. ne faut jamais dépasser la limite de pression maximum (PS) du circuit d'eau de l'appareil.
11. Avant de retirer les pièces des circuits d'eau sous pression, fermez la section de tuyauterie concernée et vidangez progressivement le fluide pour stabiliser la pression au niveau atmosphérique.
12. N'utilisez pas les mains pour détecter d'éventuelles fuites de réfrigérant.
13. Mettez l'unité hors tension à l'aide de l'interrupteur principal avant d'ouvrir le tableau de commande.
14. Vérifiez que l'unité a été correctement mise à la terre avant de la démarrer.
15. Installez la machine dans un endroit approprié ; ne l'installez pas à l'extérieur si elle est destinée à être utilisée à l'intérieur.
16. N'utilisez pas de câbles ayant des sections inadéquates ou de branchements par rallonge électrique, même pour de très courtes périodes ou en cas d'urgence.
17. Pour les unités avec VFD, attendez 10 minutes après avoir débranché l'alimentation électrique avant d'accéder à l'intérieur du tableau de contrôle.
18. L'unité contient du gaz réfrigérant sous pression : l'équipement sous pression ne doit être touché que lors de la maintenance qui doit être confiée à un personnel qualifié et autorisé.
19. Raccordez les réseaux de service public à l'unité en suivant les indications données dans ce manuel et celles figurant sur les panneaux de l'unité.
20. Afin d'éviter tout risque pour l'environnement, veillez à ce que le liquide de fuite soit recueilli dans des dispositifs appropriés conformément à la réglementation locale.
21. Si une pièce doit être démontée, assurez-vous qu'elle est correctement remontée avant de démarrer l'unité.
22. Lorsque la réglementation en vigueur impose l'installation de systèmes anti-incendie à proximité de la machine, vérifiez que ceux-ci sont adaptés à l'extinction des incendies sur les équipements électriques et sur l'huile lubrifiante du compresseur et le réfrigérant, comme indiqué dans les fiches de données de sécurité de ces liquides.

23. Maintenez tous les dispositifs de sécurité en bon état de fonctionnement et vérifiez-les périodiquement conformément à la réglementation en vigueur.
24. Conservez tous les lubrifiants dans des contenants bien repérés.
25. N'entreposez pas de liquides inflammables à proximité de l'unité.
26. Soudez ou brasez uniquement les tuyaux vides après avoir enlevé tout résidu d'huile lubrifiante ; n'utilisez pas de flammes ou d'autres sources de chaleur à proximité des tuyaux contenant du fluide frigorigène.
27. Do not use naked flames near the unit.
28. Le groupe doit être installé dans des structures protégées contre les décharges atmosphériques conformément aux lois et normes techniques applicables.
29. Ne pliez pas et ne frappez pas les tuyaux contenant des fluides sous pression.
30. Il est interdit de marcher ou de poser d'autres objets sur les machines.
31. L'utilisateur est responsable de l'évaluation globale du risque d'incendie sur le lieu d'installation (par exemple, calcul de la charge calorifique).
32. Pendant le transport, fixez toujours l'unité au châssis du véhicule pour l'empêcher de se déplacer et de se renverser.
33. La machine doit être transportée conformément à la réglementation en vigueur en tenant compte des caractéristiques des fluides présents dans la machine et de leur description sur la fiche de données de sécurité.
34. Un transport non conforme peut endommager le groupe et provoquer des fuites de fluide réfrigérant. Avant le démarrage, vérifiez l'étanchéité du groupe et réparez-le en conséquence.
35. L'évacuation accidentelle de réfrigérant dans un local fermé peut provoquer un manque d'oxygène et donc un risque d'asphyxie : installez la machine dans un environnement bien ventilé selon la norme EN 378-3 / ISO 5149-3 et les réglementations locales en vigueur.
36. L'installation doit être conforme aux exigences de la norme EN 378-3 / ISO 5149-3 et aux réglementations locales en vigueur.

1.2 Description générale

Toutes les machines EWYT~CZ / EWAT~CZ sont construites conformément aux principales directives européennes (directive sur les machines, directive sur les basses tensions, directive sur la compatibilité électromagnétique, directive sur les équipements sous pression).

L'unité acquise est une pompe à chaleur, c'est-à-dire une machine destinée à refroidir/réchauffer l'eau (ou un mélange d'eau et de glycol) dans les limites précisées ci-dessous. L'unité fonctionne sur la base de la compression, de la condensation et de l'évaporation du gaz réfrigérant conformément au cycle de Carnot et, selon le mode de fonctionnement, elle est constituée principalement des composants suivants.

Mode Réfrigération ou climatisation :

- Un ou plusieurs compresseurs Scroll qui portent le gaz réfrigérant de la pression d'évaporation à la pression de condensation.
- Un condenseur où le gaz réfrigérant condense sous haute pression en transmettant ainsi la chaleur à l'air.
- Un détendeur qui permet de réduire la pression du liquide réfrigérant condensé, de la pression de condensation à celle d'évaporation.
- Un évaporateur où le liquide réfrigérant à basse pression s'évapore et refroidit l'eau.

Mode Chauffage ou pompe à chaleur :

- Un ou plusieurs compresseurs Scroll qui portent le gaz réfrigérant de la pression d'évaporation à la pression de condensation.
- Un condenseur où le gaz réfrigérant condense sous haute pression en transmettant ainsi la chaleur à l'eau.
- Un détendeur qui permet de réduire la pression du liquide réfrigérant condensé, de la pression de condensation à celle d'évaporation.
- Un évaporateur où le liquide réfrigérant à basse pression s'évapore.
- Le fonctionnement des échangeurs de chaleur peut être inversé à l'aide de la vanne à 4 voies qui permet une inversion saisonnière pour une utilisation avec l'unité de chauffage/de refroidissement.

Toutes les unités sont entièrement assemblées en usine et testées avant expédition. La gamme EWYT~CZ / EWAT~CZ comprend des modèles avec un seul circuit de refroidissement et des modèles avec deux circuits de refroidissement.

Le groupe utilise le fluide réfrigérant R32 adapté à tout le domaine d'application du groupe. Le contrôleur est précâblé, installé et testé en usine. Seules des connexions sur site normales telles que la tuyauterie, les connexions électriques et les verrouillages de pompe sont nécessaires, ce qui simplifie l'installation et augmente la fiabilité. Tous les systèmes de contrôle de sécurité et de fonctionnement sont installés en usine dans le tableau de commande.

Les instructions de ce manuel s'appliquent à tous les modèles de cette série, sauf autrement indiqué.

1.3 Informations sur le fluide réfrigérant

Ce produit contient du réfrigérant R32 ayant un impact minimal sur l'environnement, grâce à sa faible valeur de Potentiel de réchauffement global (GWP). Selon l'ISO 817, le réfrigérant R32 est classé A2L, il n'est donc que légèrement inflammable, car le taux de propagation de la flamme est faible et non toxique.

Le réfrigérant R32 peut brûler lentement lorsque toutes les conditions suivantes sont présentes :

- La concentration est comprise entre les limites inférieure et supérieure d'inflammabilité (LFL et UFL).
- Vitesse du vent < vitesse de propagation de la flamme
- Énergie de la source d'inflammation > Énergie minimale d'inflammation

Mais cela ne pose aucun risque dans les conditions normales d'utilisation des équipements de climatisation et de l'environnement de travail.

Classe de sécurité (ISO 817)	A2L
Groupe DESP	1
Limite opérationnelle (kg/m3)	0,061
ATEL/ ODL (kg/m3)	0,30
LFL (kg/m3) à 60 °C	0,307
Densité de vapeur à 25 °C, 101,3 kPa (kg/m3)	2,13
Masse moléculaire	52,0
Point d'ébullition (°C)	-52
GWP, 100 yr ITH (Potentiel de réchauffement global, horizon temporel 100 ans)	675
GWP, ARS 100 yr ITH (Potentiel de réchauffement global, horizon temporel ARS 100 ans)	677
Température d'auto-inflammation (° C)	648

Tableau 1- Propriétés physiques du réfrigérant R32

1.4 Informations pour l'installation

La pompe à chaleur doit être installée en plein air ou dans une salle des machines (emplacement classé III).

Pour assurer la classification d'emplacement III, un événement mécanique sur le ou les circuits secondaires doit être installé.

Les codes de construction locaux et les normes de sécurité doivent être suivis. En l'absence de codes locaux et de normes, consultez : EN 378 3 / ISO 5149-3 à titre indicatif.

Le paragraphe « Directives supplémentaires pour une utilisation sûre de R32 » contient des informations supplémentaires qui doivent être ajoutées aux exigences des normes de sécurité et des codes du bâtiment.

Directives supplémentaires pour une utilisation sûre de R32 pour les équipements situés à l'air libre

Les unités situées à l'air libre doivent être placées de manière à éviter toute fuite de réfrigérant dans un bâtiment ou tout autre danger pour les personnes et les biens.

En cas de fuite, le fluide réfrigérant ne doit pas pouvoir pénétrer dans une ouverture d'air frais, une entrée de porte, une trappe ou une ouverture similaire. Lorsqu'un abri est prévu pour les équipements de réfrigération situés à l'air libre, il doit être pourvu d'une ventilation naturelle ou forcée.

Pour les unités installées à l'extérieur, dans un endroit où un rejet de réfrigérant peut stagner, par exemple sous terre, l'installation doit alors satisfaire aux exigences en matière de détection de gaz et de ventilation des locaux des machines.

Directives supplémentaires pour une utilisation sûre de R32 pour les équipements situés dans une salle des machines

Si une salle des machines est choisie pour l'emplacement de l'unité, elle doit être située conformément aux réglementations locales et nationales. Les exigences suivantes (selon EN 378-3:2016) peuvent être utilisées pour l'évaluation.

- Une analyse de risque basée sur le principe de sécurité pour un système de réfrigération (déterminée par le fabricant et incluant la classification de charge et de sécurité du fluide réfrigérant utilisé) doit être effectuée pour déterminer s'il est nécessaire d'installer la pompe à chaleur dans une salle des machines de réfrigération séparée.

- Les salles des machines ne doivent pas être utilisées comme des espaces occupés. Le propriétaire ou l'utilisateur du bâtiment doit s'assurer que l'accès n'est autorisé que par du personnel qualifié et formé, chargé de la maintenance nécessaire de la salle des machines ou de l'installation générale.
- Les salles des machines ne doivent pas être utilisées pour le stockage à l'exception des outils, des pièces de rechange et de l'huile de compresseur pour l'équipement installé. Tous les réfrigérants, matériaux inflammables ou toxiques doivent être stockés conformément aux réglementations nationales.
- Les flammes nues ne sont pas autorisées dans les salles des machines, sauf pour le soudage, le brasage ou une activité similaire, et uniquement si la concentration en réfrigérant est contrôlée et si une ventilation adéquate est assurée. Ces flammes nues ne doivent pas être laissées sans surveillance.
- Une commutation à distance (type d'urgence) pour arrêter le système de réfrigération doit être prévue à l'extérieur de la pièce (près de la porte). Un interrupteur similaire doit être placé dans un endroit approprié à l'intérieur de la pièce.
- Tous les tuyaux et conduits traversant les planchers, le plafond et les murs de la salle des machines doivent être scellés.
- Les surfaces chaudes ne doivent pas dépasser une température égale à 80 % de la température d'auto-inflammation (en °C) ou inférieure de 100 K à la température d'auto-inflammation du réfrigérant, la valeur la plus basse étant retenue.

Réfrigérant	Température d'auto inflammation	Température de surface maximale
R32	648 °C	548

- Les salles des machines doivent avoir des portes s'ouvrant vers l'extérieur et en nombre suffisant pour permettre aux personnes de s'échapper librement en cas d'urgence. Les portes doivent être bien ajustées, à fermeture automatique et conçues de manière à pouvoir être ouvertes de l'intérieur (système antipanique).
- Les salles des machines spéciales où la charge de réfrigérant est supérieure à la limite pratique pour le volume de la salle doivent avoir une porte qui s'ouvre soit directement sur l'air extérieur, soit sur un vestibule dédié équipé de portes à fermeture automatique et bien ajustées.
- La ventilation des salles des machines doit être suffisante pour les conditions de fonctionnement normales et les situations d'urgence.
- La ventilation dans des conditions de fonctionnement normales doit être conforme aux réglementations nationales.
- The emergency mechanical ventilation system shall be activated by a detector(s), located in the machinery room. Le système de ventilation mécanique d'urgence doit être activé par un ou plusieurs détecteurs situés dans la salle des machines.
- Ce système de ventilation doit être :
 - indépendant de tout autre système de ventilation sur le site ;
 - muni de deux commandes d'urgence indépendantes, l'une située à l'extérieur de la salle des machines et l'autre à l'intérieur.
- Le ventilateur d'extraction d'urgence doit :
 - être soit dans le flux d'air avec le moteur à l'extérieur du flux d'air, soit évalué pour les zones dangereuses (selon l'évaluation),
 - être situé de manière à éviter la pressurisation des conduits d'échappement dans la salle des machines,
 - Ne pas provoquer d'étincelles s'il entre en contact avec le matériau du conduit.
- Le débit d'air de la ventilation mécanique d'urgence doit être au minimum de :

$$V = 0,014 \times m^{2/3}$$

Où:

V est le débit en m³/s ;

m la quantité de réfrigérant présente dans la salle des machines, en kg ;

0,014 est un facteur de conversion

0,014 est un facteur de conversion.

- La ventilation mécanique doit fonctionner en permanence ou doit être activée par le détecteur.
- Le détecteur doit automatiquement déclencher une alarme, démarrer la ventilation mécanique et arrêter le système lorsqu'il se déclenche.

- The location of detectors shall be chosen in relation to the refrigerant, and they shall be located where the refrigerant from the leak will concentrate
- L'emplacement des détecteurs doit être choisi en fonction du réfrigérant et ils doivent être situés à l'endroit où le réfrigérant de la fuite se concentrera.
- Le positionnement du détecteur doit être effectué en tenant d'important compte des flux d'air locaux, en tenant compte des sources de ventilation et des persiennes. La possibilité de dommages mécaniques ou de contamination doit également être prise en compte.
- Au moins un détecteur doit être installé dans chaque salle des machines ou dans l'espace occupé considéré et/ou dans la pièce souterraine la plus basse pour les réfrigérants plus lourds que l'air et au point le plus élevé pour les réfrigérants plus légers que l'air.
- Les détecteurs doivent être surveillés en permanence pour vérifier leur fonctionnement. En cas de défaillance du détecteur, la séquence d'urgence doit être activée comme si du réfrigérant avait été détecté.

Réfrigérant	LFL	Niveau de seuil	
R320	0,307 kg/m ³	kg/m ³ 0,07675	kg/m ³ 36000 ppm

- Tous les équipements électriques (pas uniquement le système de réfrigération) doivent être choisis de manière à pouvoir être utilisés dans les zones identifiées dans l'évaluation des risques. Le matériel électrique est réputé conforme aux exigences si l'alimentation électrique est isolée lorsque la concentration en réfrigérant atteint 25 % ou moins de la limite inférieure d'inflammabilité.
- Les salles des machines ou les salles des machines spéciales doivent être clairement identifiées comme telles sur les entrées de la salle, ainsi que des avertissements indiquant que des personnes non autorisées ne doivent pas entrer et qu'il est interdit de fumer, de la lumière ou des flammes. Les notifications doivent également indiquer que, en cas d'urgence, seules les personnes autorisées connaissant les procédures d'urgence peuvent décider de pénétrer dans la salle des machines. De plus, des avertissements doivent être affichés interdisant le fonctionnement non autorisé du système.
- Le propriétaire / opérateur doit tenir un journal de bord à jour du système de réfrigération.

2 RÉCEPTION DE L'UNITÉ

Inspectez l'unité immédiatement après la livraison. Assurez-vous que la machine est intacte dans toutes ses parties et qu'il n'existe pas de déformations dues à des collisions. Tous les composants décrits sur le bon de livraison doivent être inspectés et contrôlés.

Si des dommages se produisent lors de la réception de la machine, ne retirez pas le matériel endommagé et déposez immédiatement une réclamation écrite auprès de la société de transport, demandant l'inspection de l'unité. Ne réparez pas avant l'inspection par le représentant de la compagnie de transport.

Communiquez immédiatement le dommage au représentant du fabricant, en lui envoyant si possible des photos pouvant être utiles pour déterminer les responsabilités. La restitution de la machine est destinée à l'usine Daikin Applied Europe S.p.A..

Daikin Applied Europe S.p.A décline toute responsabilité pour les dommages que la machine pourrait subir pendant le transport à destination.

Faites extrêmement attention lors du maniement de l'unité pour éviter d'endommager ses composants. Avant d'installer l'unité, vérifiez que le modèle et la tension électrique indiquée sur la plaque soient corrects. La responsabilité pour d'éventuels dommages après l'acceptation de l'unité ne pourra être imputée au fabricant.

3 STOCKAGE

S'il s'avère nécessaire de stocker l'unité avant l'installation, il est nécessaire d'observer quelques précautions :

- ne pas enlever le plastique de protection,
- protéger l'unité de la poussière, des intempéries et des rongeurs,
- ne pas laisser l'unité en plein soleil,
- ne pas utiliser de sources de chaleur et/ou de flammes nues à proximité de la machine.

Bien que l'appareil soit recouvert d'une feuille de plastique thermo-rétractable, il n'est pas conçu pour un stockage à long terme et doit être enlevé et remplacé par une bâche ou similaire, convenant mieux à une longue période.

Les conditions ambiantes doivent correspondre aux limites suivantes :

- Température ambiante minimum: -20 °C
- Température ambiante maximum +48 °C
- Humidité relative maximum.: 95% sans condensation

Le stockage à une température inférieure aux valeurs minimales ou supérieure aux valeurs maximales peut endommager les composants. Le stockage dans une atmosphère humide peut endommager les composants électriques.

4 INSTALLATION MÉCANIQUE

4.1 Sécurité

Avant l'installation et la mise en service de la machine, les personnes impliquées dans cette activité doivent avoir reçu les informations nécessaires pour mener à bien ces tâches, et appliquer toutes les informations recueillies dans ce manuel. En particulier :

- l'unité doit être fermement ancrée au sol quand elle ne doit pas être déplacée,
- l'unité ne peut être levée que par les points de levage indiqués par les étiquettes fixées à sa base ;
- protégez toujours le personnel d'opération avec un équipement personnel de sécurité adapté aux tâches à accomplir. Les dispositifs individuels couramment utilisés sont les suivants : casque, lunettes, gants, casque, chaussures de sécurité. D'autres dispositifs de protection individuelle et collective doivent être adoptés après une analyse adéquate des risques spécifiques dans la zone concernée, en fonction des activités à mener.

4.2 Manipulation et levage

Évitez de heurter et/ou de secouer l'unité lors du chargement/ déchargement du véhicule de transport et de la déplacer. Poussez ou tirez l'unité exclusivement à partir du châssis. Attachez l'unité à l'intérieur du véhicule de transport pour éviter qu'elle se déplace et provoque des dommages. Faites en sorte qu'aucune partie de l'unité ne chute lors du transport et ou du chargement/déchargement.

Instructions de levage :

Les équipements, cordes et accessoires de levage ainsi que les procédures de manipulation doivent respecter les normes et lois locales en vigueur.

Pour soulever la machine, utilisez uniquement les trous du châssis identifiés sur l'illustration. Utilisez exclusivement des crochets de levage avec mécanisme de fermeture. Les crochets doivent être correctement fixés avant de commencer les opérations de manutention.

Les cordes et crochets doivent posséder une capacité adaptée à la charge. Consultez la plaque sur l'unité pour connaître le poids de la machine.

Les cordes de levage doivent avoir la longueur minimale indiquée sur le schéma. Toutes les unités de la série sont munies de points de levage indiqués par des étiquettes. Seuls ces points peuvent être utilisés pour soulever l'unité, comme indiqué sur les illustrations suivantes.

L'installateur est responsable de la sélection et de l'utilisation correcte de l'équipement de levage.

Sinon, il est possible de déplacer la machine avec un chariot élévateur, comme indiqué. Pour soulever la machine, assurez-vous qu'elle est à niveau afin qu'elle ne bascule pas.

4.2.1 Levage de l'unité MONO

La machine doit être levée lentement et ne pas basculer. Utilisez toujours des dispositifs de protection pour éviter d'endommager la courroie et notez la position du centre de gravité de l'unité. Ajustez l'équipement de levage si nécessaire afin de vous assurer que l'unité est à niveau.

La ou les unités (Mono et Dual) peuvent être soulevées, à l'aide des œillets situés sur la base, de la manière suivante :

- sangles de levage
- chariot élévateur, si les dimensions des fourches le permettent.

Note: Suivez les instructions de levage indiquées sur la plaque signalétique fixée sur le tableau électrique.

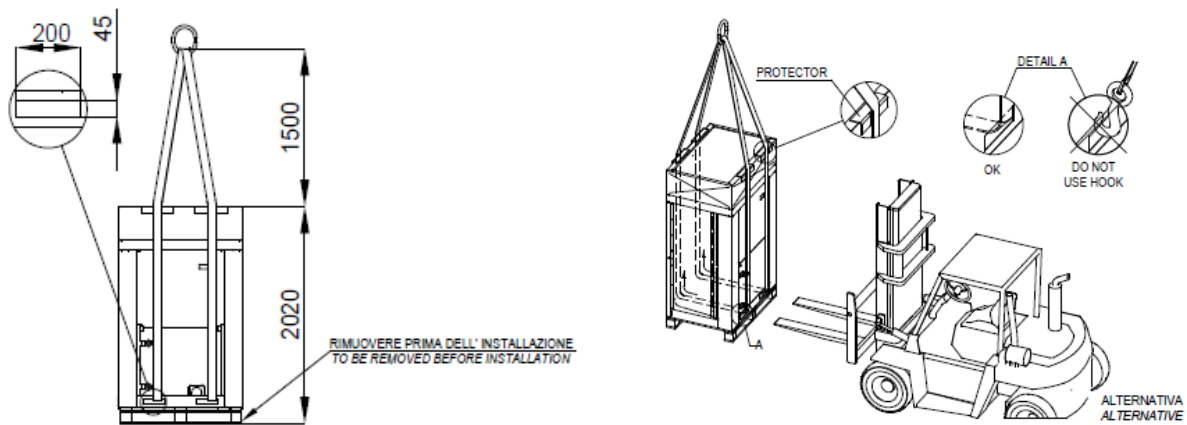


Illustration 1 –Levage de l'unité MONO

4.2.2 Levage de l'unité DUAL

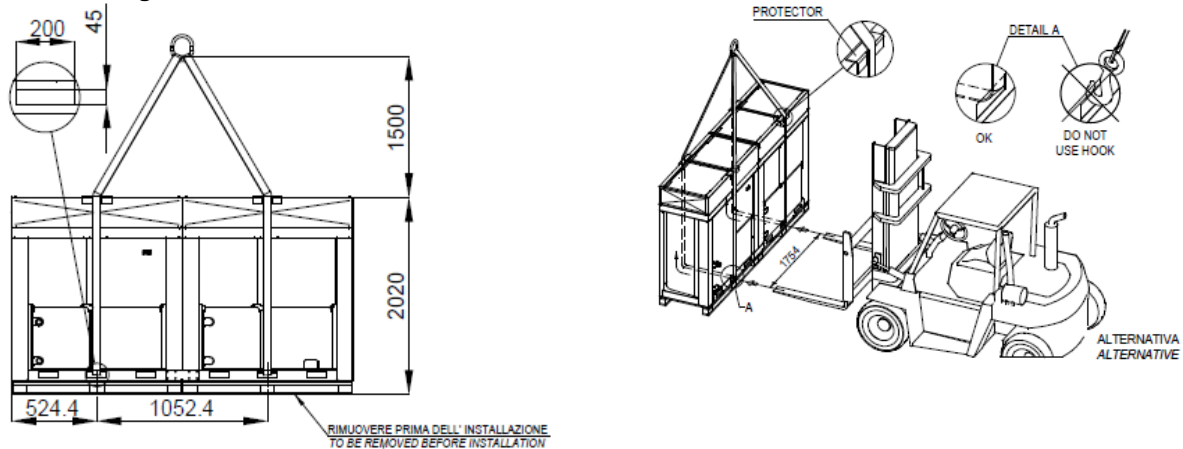


Illustration 2 –Levage de l'unité DUAL

4.3 Positionnement et assemblage

Toutes les unités sont conçues pour les applications extérieures, sur des balcons ou au sol, à condition que la zone d'installation soit privée d'obstacles susceptibles de réduire le flux d'air vers les serpentins de condenseur.

L'unité doit être installée sur des fondations solides et parfaitement nivelées. Si l'unité est installée sur un balcon ou un toit, il peut être nécessaire d'utiliser des longerons pour distribuer le poids.

Pour l'installation au sol, il convient de prévoir une forte base solide, d'une épaisseur minimum de 150 mm et d'une largeur supérieure à celle de l'unité. Cette base doit être en mesure de supporter le poids de l'unité. Dans les régions à fortes chutes de neige, cette épaisseur doit être augmentée.

Le châssis de l'unité doit être mis à niveau à l'aide d'espaces en plaques métalliques.

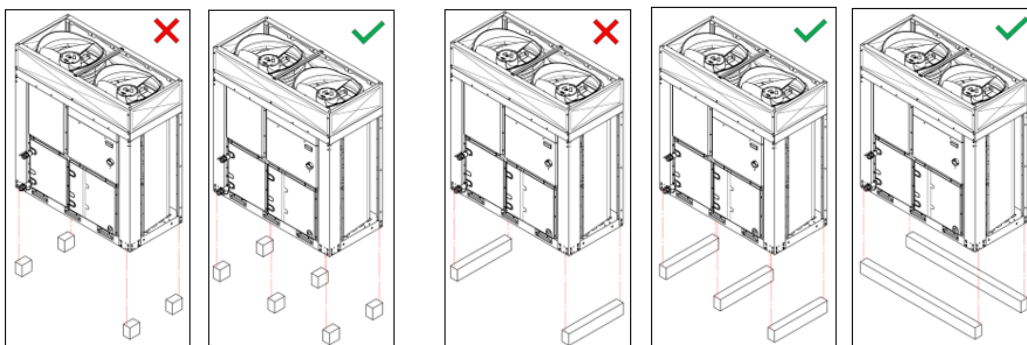


Illustration 3 –Mise en place de l'unité MONO

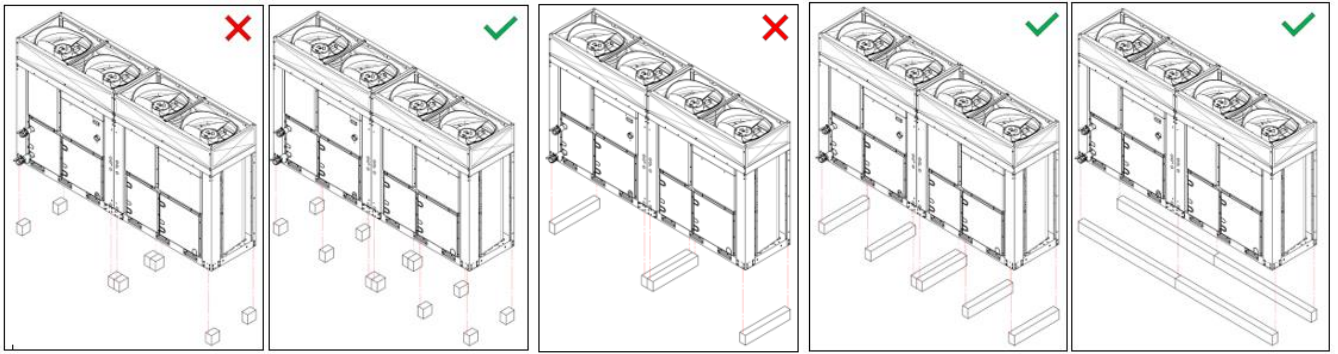


Illustration 4 – Mise en place de l'unité DUAL

La base peut être installée de manière longitudinale ou transversale. Les illustrations suivantes indiquent l'emplacement des trous de montage:

DISPOSIZIONE FORI MONTAGGIO (VISTA DAL BASSO)
MOUNTING HOLES LOCATION (BOTTOM VIEW)

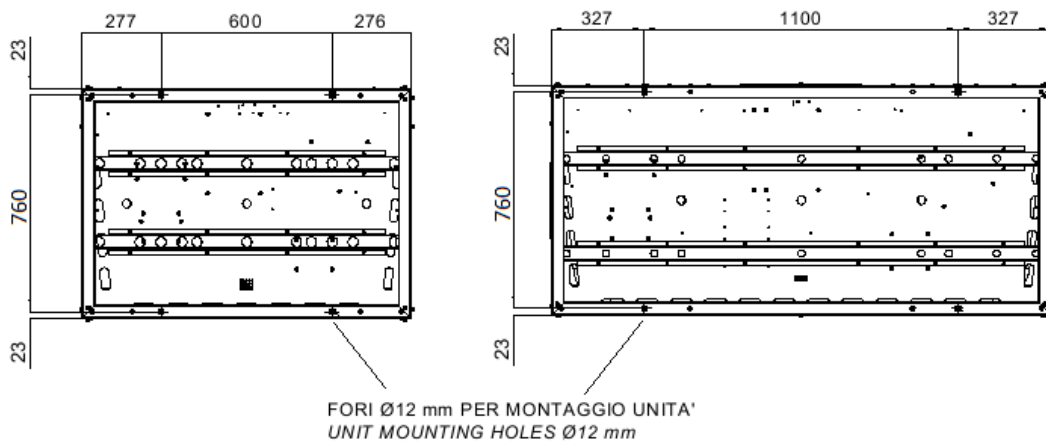


Illustration 5 – Emplacement des trous de montage (vue du bas)

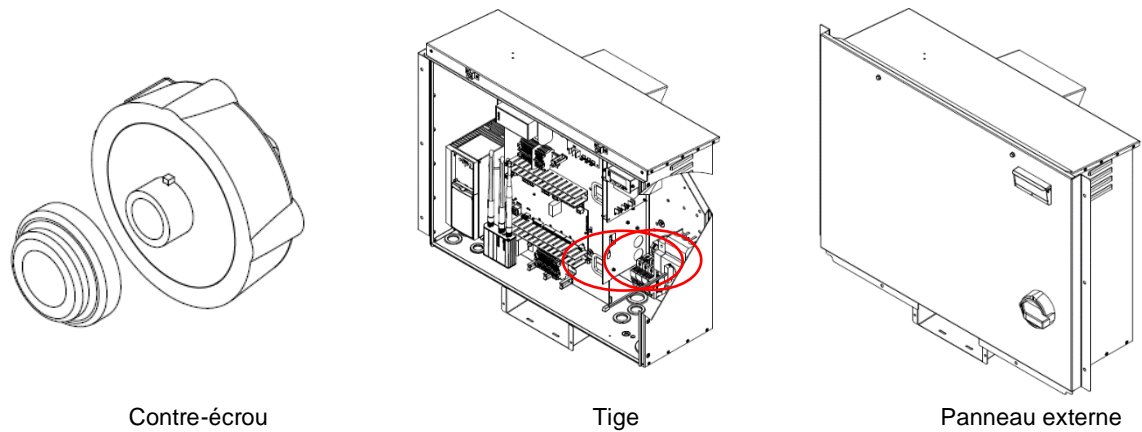
Avant la mise en service de l'unité, veuillez vérifier sa planéité à l'aide d'un dispositif de nivellement à laser ou d'appareils similaires. La planéité ne doit pas dépasser 5 mm pour les unités d'une longueur jusqu'à 7 m.

Pour garantir les meilleures performances sur le lieu d'installation, suivre les précautions et instructions suivantes :

- Évitez la recirculation du flux d'air.
- Vérifiez l'absence d'obstacles empêchant le flux correct de l'air.
- Assurez-vous que les fondations prévues sont résistantes et solides afin de réduire le bruit et les vibrations.
- Éviter d'installer l'unité dans des environnements particulièrement poussiéreux, afin de réduire la saleté des serpentins du condenseur.

4.3.1 Montage de la poignée de l'interrupteur principal

1. Défaites le contre-écrou de la poignée de l'interrupteur principal
2. Placez la poignée dans le trou prévu
3. Fixez la poignée de l'interrupteur principal en serrant le contre-écrou à l'arrière du panneau
4. Insérez la tige de l'interrupteur principal
5. Fixez la tige de l'interrupteur principal
6. Montez le panneau



Avec A_1 et C_1 les nouvelles distances minimales.

REMARQUE : si la valeur calculée de A_1 et/ou C_1 est supérieure à 2000 mm, considérez 2000 mm comme la distance minimale

4.4 Encombrement minimal

Il est fondamental de respecter les distances minimales autour de toutes les unités afin de garantir une ventilation optimale des serpentins du condenseur.

Lors du choix de l'emplacement de l'unité et pour garantir un flux de l'air approprié, prendre en compte les facteurs suivants :

- évitez la recirculation d'air chaud,
- éviter une alimentation d'air insuffisante vers le condenseur refroidi par air.

Ces deux conditions peuvent causer une augmentation de la pression de condensation qui implique une diminution du rendement énergétique et de la capacité réfrigérante.

Tous les côtés de l'unité doivent être accessibles pour les opérations de maintenance post-installation et l'évacuation d'air verticale ne doit pas être obstruée. La figure ci-dessous montre l'espace minimum requis.

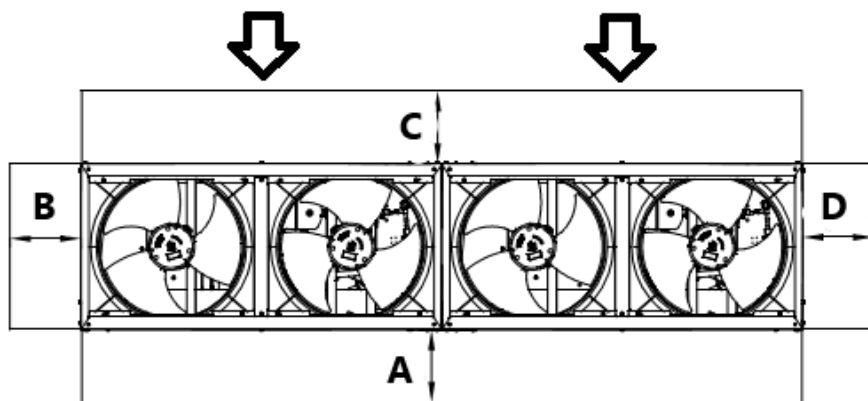


Illustration 6 – Unité DUAL

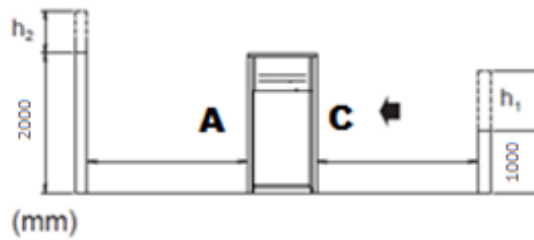
Où:

- A** : Côté tableau électrique
- B/D** : Vue latérale de la batterie
- C** : Vue avant de la batterie
- ↓ : Admission

Si l'unité est installée en champ libre, les distances indiquées sont :

$$A/B/C/D \geq 500 \text{ mm}$$

En présence d'obstacles ou de murs, les distances minimales suivantes sont recommandées :



$$h_2 > 0 \rightarrow A \geq A + \frac{h_2}{2}$$

$$h_1 > 0 \rightarrow C \geq C + \frac{h_1}{2}$$

Avec A1 et C1 les nouvelles distances minimales,

REMARQUE : Si la valeur calculée de A1 et/ou C1 est supérieure à 2000mm, considérer 2000mm comme distance minimale.

Si deux unités sont installées en champ libre côte à côte le long de leurs côtés les plus longs, A et C, la distance minimale recommandée entre elles est de 1 000 mm ; si deux unités sont installées côte à côte le long de leurs côtés les plus courts, B et D, la distance minimale entre elles doit être de 500 mm. Si l'unité est installée sans respecter les distances minimales recommandées par rapport aux murs et/ou aux obstacles verticaux, il pourrait y avoir une combinaison de recirculation d'air chaud et/ou une alimentation insuffisante du condenseur refroidi par air, ce qui pourrait entraîner une réduction de la capacité et de l'efficacité.

Dans tous les cas, le microcompresseur permettra à l'unité de s'adapter aux nouvelles opérations de fonctionnement en fournissant la capacité disponible maximale dans des conditions déterminées, même si la distance latérale est inférieure à la distance conseillée, sauf si les conditions de fonctionnement compromettent la sécurité du personnel ou la fiabilité de l'unité.

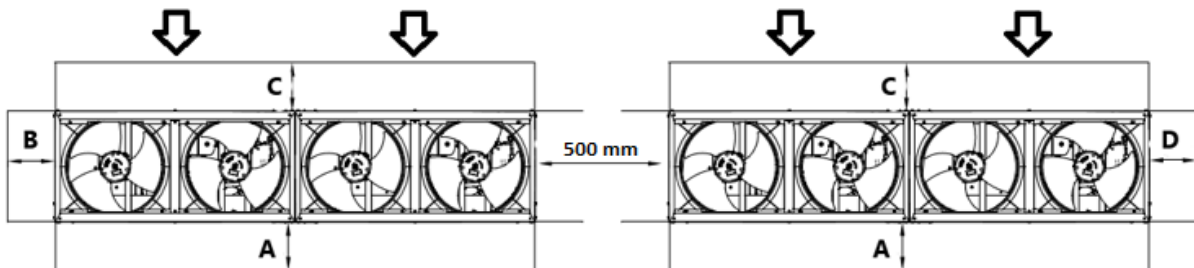
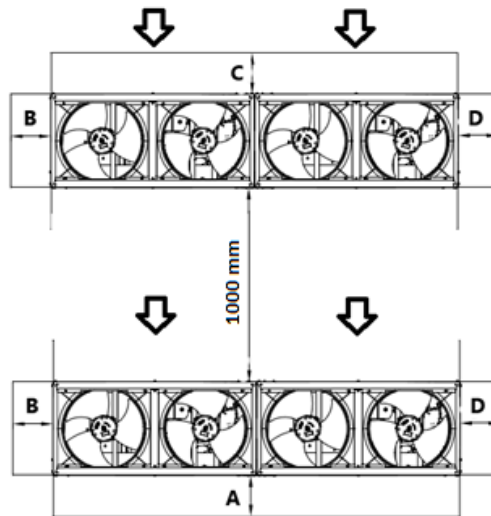


Illustration 7 –Units installed side by side along their shorter sides, B or D

Cas 1



Cas 2

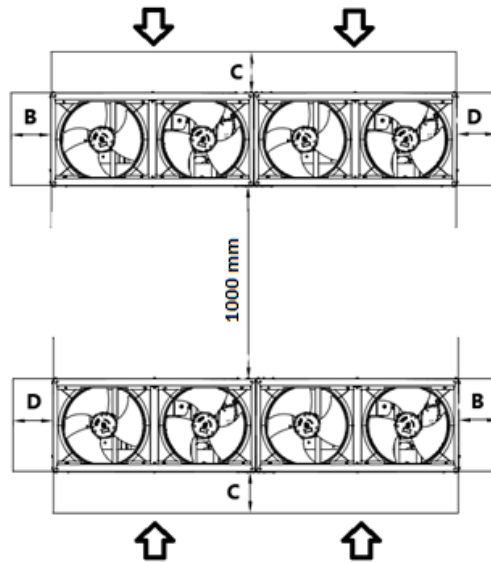


Illustration 8 –Unités installées côte à côte le long de leurs côtés les plus longs (cas 1 et cas 2)

Les distances minimales, indiquées ci-dessus, garantissent la fonctionnalité de l'unité dans la plupart des applications.

4.5 Exigences supplémentaires du site d'installation

- Lors de l'installation, tenez compte des vents forts, des typhons ou des tremblements de terre, une installation incorrecte peut entraîner le renversement de l'unité.
- Veillez à ce qu'en cas de fuite d'eau, celle-ci ne puisse pas endommager l'espace d'installation et les environs.
- Veillez à ce que l'entrée d'air de l'unité ne soit pas orientée dans la direction du vent principal. Le vent frontal perturbe le fonctionnement de l'unité. Si nécessaire, utilisez un écran pour bloquer le vent.
- Veillez à ce que l'eau ne puisse pas causer de dommages à l'endroit où vous vous trouvez en ajoutant des évacuations d'eau aux fondations et en évitant les pièges à eau dans la construction.

Installation en bord de mer. Assurez-vous que l'unité extérieure n'est PAS directement exposée aux vents marins. Cela permet d'éviter la corrosion causée par les niveaux élevés de sel dans l'air, qui pourrait réduire la durée de vie de l'unité.

Installez l'unité extérieure à l'abri des vents marins directs.

Exemple: Derrière le bâtiment (cas I).

Si l'unité extérieure est exposée aux vents marins directs, installez un écran brise-vent (cas II).

- Hauteur du brise-vent $\geq 1,5$ fois la hauteur de l'unité extérieure
- Mind the service space requirements when installing the windbreaker · Tenez compte de l'espace de service requis lorsque vous installez le brise-vent

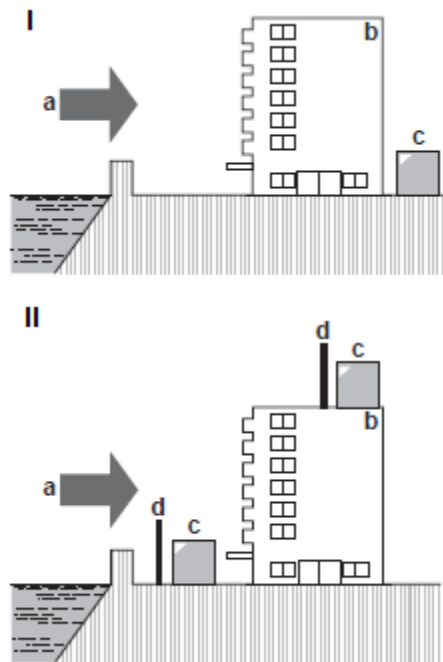


Illustration 9 – Installation en bord de mer de l'unité extérieure

Légend:

- a. Vent marin
- b. Bâtiment
- c. Unité extérieure
- d. Brise-vent



Lorsque vous utilisez l'unité dans une température ambiante extérieure basse, veillez à suivre les instructions décrites ci-dessous.

Pour éviter l'exposition au vent et à la neige, installez une plaque déflectrice sur le côté air de l'unité extérieure : Dans les régions à fortes chutes de neige, il est très important de choisir un site d'installation où la neige n'affectera PAS l'unité. Si des chutes de neige latérales sont possibles, assurez-vous que le serpentin de l'échangeur de chaleur n'est PAS affecté par la neige. Si nécessaire, installez une bâche à neige ou un abri et un piédestal.

Pour les instructions d'installation de la bâche à neige, contactez votre concessionnaire.



Lors de l'installation de la bâche à neige, n'obstruez PAS le débit d'air de l'unité.

4.6 Protection bruit et sons

L'unité génère du bruit, principalement en raison de la rotation des compresseurs et des ventilateurs. Le niveau de bruit correspondant à chaque modèle est indiqué dans la documentation de vente. Si l'unité est installée, utilisée et entretenue correctement, le niveau d'émission sonore ne requiert l'emploi d'aucun dispositif de protection spécial pour travailler de manière continue à proximité de celle-ci.

4.7 Circuit d'eau pour raccordement à l'unité

4.7.1 Tuyaux de l'eau

Les tuyaux doivent être conçus avec le moins possible de courbes et de changements verticaux de direction. De cette manière, les coûts d'installation sont considérablement réduits et les performances du système améliorées.

Le système hydraulique doit être doté de :

1. Dispositifs anti-vibrations pour réduire la transmission des vibrations aux structures.
2. Vannes d'isolement pour isoler l'unité du système hydraulique lors des opérations de maintenance.
3. Afin de protéger l'unité, le BPHE doit être protégé contre le gel à l'aide d'une surveillance en continu du débit d'eau dans le BPHE à l'aide d'un fluxostat. Dans la plupart des cas, sur le site, le fluxostat est configuré pour générer une alarme uniquement lorsque la pompe à eau est désactivée et que le débit d'eau tombe à zéro. Il est recommandé d'ajuster le fluxostat afin de produire une « Alarme pour fuite d'eau » lorsque le débit d'eau atteint la valeur minimale du débit autorisée (voir le tableau 1). Dans ce cas, le BPHE est protégé contre le gel et le fluxostat peut détecter l'encrassement du filtre à eau.
4. Le dispositif de purge de l'air manuel ou automatique au point le plus haut du système et dispositif de drainage au point le plus bas.
5. Le BPHE et le dispositif de récupération de chaleur ne doivent pas être placés au point le plus haut du système.
6. Un dispositif adapté, capable de maintenir le système hydraulique sous pression (vase d'expansion, etc.)
7. Indicateurs de pression et de température de l'eau qui aident l'opérateur lors des opérations de maintenance et d'entretien.
8. Un filtre ou un dispositif capable d'éliminer les particules du fluide. L'utilisation d'un filtre prolonge la vie du BPHE et de la pompe en aidant le système hydraulique à se maintenir dans de meilleures conditions. Le filtre à eau doit être installé aussi près de l'unité que possible. Si le filtre à eau est installé dans une autre partie du système hydraulique, l'installateur doit garantir le nettoyage des tuyaux d'eau entre le filtre à eau et le BPHE. Précautions pour l'utilisation correcte :
 - Tous les composants/dispositifs hydrauliques et la tuyauterie extérieurs à l'unité doivent être protégés contre le gel.
 - Tous les composants/dispositifs hydrauliques (ex. BPHE) et la tuyauterie doivent être vidés lors de la saison hivernale, sauf si l'on ajoute un mélange d'éthylène glycol correctement dosé au circuit hydraulique.
 - En cas de remplacement de l'unité, tout le système hydraulique doit être vidangé et nettoyé avant d'installer la nouvelle unité. Avant de mettre en marche la nouvelle unité, il est conseillé d'effectuer les tests habituels et les traitements chimiques appropriés de l'eau.
 - Si du glycol est ajouté comme antigel au système hydraulique, faites attention à ce que la pression d'aspiration soit plus basse. En effet, les performances de l'unité seront inférieures et les chutes de pression plus importantes. Tous les systèmes de protection de l'unité tels que l'antigel et la protection de basse pression devront de nouveau être réglés.
 - Lors du serrage de la tuyauterie de l'installation sur les tuyaux de l'eau de l'unité, il est recommandé de maintenir fermement la contrepartie filetée pendant la fixation, afin d'éviter les rotations involontaires.

Le pourcentage maximal de glycol est de 40 % pour l'en-semble de l'unité.

Le tableau suivant indique le pourcentage minimal de glycol pour température ambiante de l'air basse.

T AMBIANTE[°C]	-3	-8	-15	-20
ÉTHYLÈNE GLYCOL	10%	20%	30%	40%
PROPYLÈNE GLYCOL	10%	20%	35%	40%

Tableau 2 - Pourcentage minimal de glycol pour température ambiante de l'air basse

La protection du circuit d'eau est nécessaire en hiver, même lorsque l'unité n'est pas en fonctionnement.

- Avant d'isoler les tuyaux de l'eau, assurez-vous de l'absence de fuites. Le circuit hydraulique complet doit être isolé pour éviter la condensation et réduire la capacité de réfrigération. Protégez les tuyaux de l'eau du gel en hiver (en utilisant par exemple une solution de glycol ou un câble chauffant).
 - Vérifiez que la pression de l'eau ne soit pas supérieure à la pression de calcul du côté eau des échangeurs de chaleur. Installez une soupape de sécurité sur la conduite d'eau en aval du BPHE.
9. Sélectionnez le diamètre de la tuyauterie en fonction du débit d'eau requis et de la pression statique externe disponible de la pompe. Consultez le tableau suivant pour connaître le diamètre recommandé pour la tuyauterie hydraulique.

Unité	Diamètre des tuyaux d'eau
EWAT/EWYT016~040CZ(N/P/H)-A1	1 ¼"
EWAT/EWYT040~090CZ(N/P/H)-A2	2"

4.7.2 Fluxostat

Le fluxostat est un composant standard présent sur toutes les unités. Pour assurer un débit d'eau suffisant à travers l'échangeur à plaques, il est essentiel qu'un commutateur de débit soit installé sur le circuit d'eau. Il est déjà installé dans l'équipement standard. Le fluxostat a pour fonction d'arrêter l'unité en cas d'interruption du débit d'eau, protégeant ainsi le BPHE du gel.

Il s'agit d'un fluxostat à palette approprié pour une utilisation ininterrompue en extérieur (IP65). Le fluxostat est configuré pour intervenir lorsque le débit d'eau du BPHE atteint la valeur minimale du débit autorisée (voir le tableau ci-dessous).

Modèle	Point de consigne du fluxostat [l/min]
EWAT/EWYT016CZ(N/P/H)-A1	22
EWAT/EWYT021CZ(N/P/H)-A1	22
EWAT/EWYT025CZ(N/P/H)-A1	22
EWAT/EWYT032CZ(N/P/H)-A1	31
EWAT/EWYT040CZ(N/P/H)-A1	31
EWAT/EWYT040CZ(N/P/H)-A2	57
EWAT/EWYT050CZ(N/P/H)-A2	57
EWAT/EWYT064CZ(N/P/H)-A2	57
EWAT/EWYT090CZ(N/P/H)-A2	57

Tableau 3 - Point de consigne du fluxostat

Pour assurer le bon fonctionnement de l'unité, la valeur du débit d'eau dans l'évaporateur doit être comprise dans la plage déclarée pour cette unité. Un débit d'eau inférieur à la valeur minimale indiquée dans le tableau suivant (tableau 4) peut entraîner des problèmes de gel, d'encrassement et de mauvais contrôle. Un débit de l'eau supérieur à la valeur maximale indiquée dans le tableau 4 entraîne une perte de charge inacceptable et une érosion excessive des tuyaux et vibrations peuvent résulter en une cassure.

N – Version Naked		
MODÈLE	Débit min. [l/s]	Débit max. [l/s]
EWAT/EWYT016CZN-A1	0,44	2,34
EWAT/EWYT021CZN-A1	0,84	2,66
EWAT/EWYT025CZN-A1	0,84	2,66
EWAT/EWYT032CZN-A1	1,01	2,66
EWAT/EWYT040CZN-A1	1,01	2,66
EWAT/EWYT040CZN-A2	1,41	6,00
EWAT/EWYT050CZN-A2	1,41	6,00
EWAT/EWYT064CZN-A2	1,41	6,00

P – Pompe version H		
MODÈLE	Débit min. [l/s]	Débit max. [l/s]
EWAT/EWYT021CZ(P/H)-A1	0,84	1,90
EWAT/EWYT025CZ(P/H)-A1	0,84	1,90
EWAT/EWYT032CZ(P/H)-A1	1,01	2,66
EWAT/EWYT040CZ(P/H)-A1	1,01	2,66
EWAT/EWYT040CZ(P/H)-A2	1,41	3,89
EWAT/EWYT050CZ(P/H)-A2	1,41	3,89
EWAT/EWYT064CZ(P/H)-A2	1,41	5,50
EWAT/EWYT090CZ(P/H)-A2	2,43	6,00

Tableau 4 – Limites de fonctionnement

4.7.3 Récupération de chaleur (en option)

Les unités peuvent également être munies d'un système de récupération de chaleur.

Ce système est appliqué avec un échangeur de chaleur refroidi par eau situé sur le tuyau de vidange du compresseur.

Pour garantir le fonctionnement du compresseur dans sa plage, les unités avec récupération de chaleur ne peuvent pas fonctionner avec une température de l'eau de récupération de chaleur inférieure à 20 °C.

Le concepteur de l'installation et l'installateur du refroidisseur sont responsables du respect de ces valeurs (en utilisant par exemple un clapet de dérivation).

4.7.4 Préparation et vérification du raccordement du circuit hydraulique

Les unités doivent être dotées d'une entrée et d'une sortie d'eau pour raccorder la pompe à chaleur au circuit hydraulique du système. Ce circuit doit être raccordé à l'unité par un technicien autorisé et doit être conforme à toutes les réglementations applicables.



La pénétration de saleté dans le circuit hydraulique peut éventuellement générer des problèmes. En raccordant le circuit d'eau, veuillez pour cette raison à toujours faire attention à :

- **Utiliser uniquement des tuyaux propres à l'intérieur.**
- **Tenir le tuyau de manière à ce que son extrémité soit orientée vers le bas en enlevant les bavures éventuelles.**
- **Recouvrir l'extrémité du tuyau avant de le faire passer à travers un mur pour éviter la pénétration de poussière et de saleté.**
- **Nettoyer les tuyaux du système situé entre le filtre et l'unité avec de l'eau courante avant de raccorder le système.**

4.7.5 Pression de l'eau

Vérifiez que la pression de l'eau est supérieure à 1 bar. Si elle est inférieure, ajoutez de l'eau.

La pression de fonctionnement maximale est de 3 bar pour les versions P et H.

Pour la version N, veillez à ce que les composants installés dans le réseau de canalisation puissent résister à la pression de l'eau « maximum 3 bar + pression statique de la pompe externe » et ne dépassant pas 10 bar.

4.7.6 Schéma hydraulique

L'unité est équipée des composants hydrauliques suivants.

CIRCUIT D'EAU

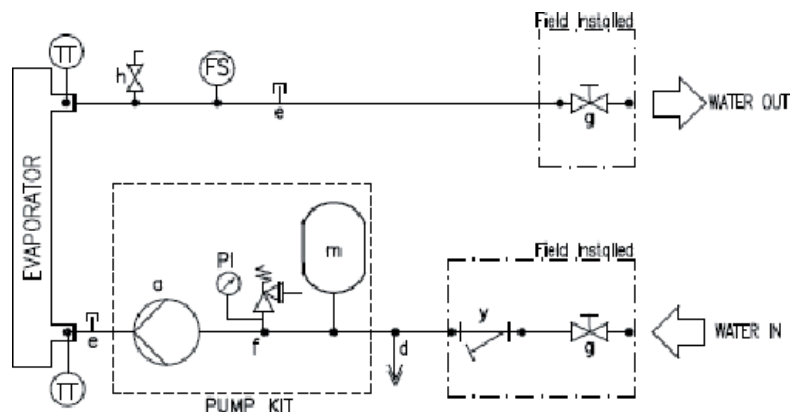


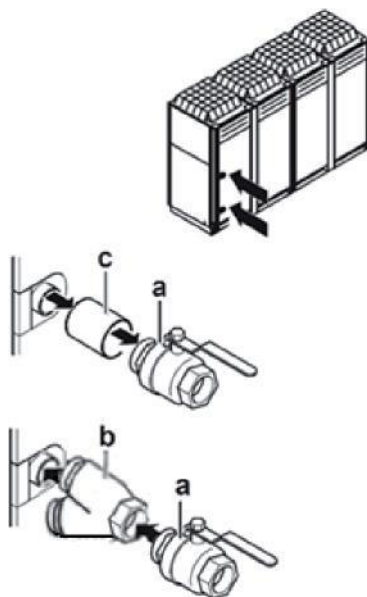
Illustration 10 – Schéma hydraulique

N.B. Le kit pompe est en option

ÉQUIPEMENT DU CIRCUIT D'EAU

a. pompe	m. vase d'expansion
d. drain	y. filtre à eau
e. raccord enfichable	tt capteur de température
f. soupape de sûreté 3 bar 1/2"	pi manomètre
g. soupape d'arrêt	fs fluxostat
h. évent d'aération	

Si de l'air, de l'humidité ou de la poussière pénètre dans le circuit, cela peut causer des problèmes. Pour éviter cela, utilisez les soupapes d'arrêt et le filtre à eau fournis avec l'unité.



Légende :

- a. Soupape d'arrêt
- b. Filtre à eau
- c. Connecteur fileté

Remarque : Les éléments hydrauliques sont fournis avec l'unité et sont situés dans l'armoire.

4.8 Traitement de l'eau

Avant de mettre l'unité en marche, nettoyez le circuit de l'eau.

Le BPHE ne doit pas être exposé aux vitesses de rinçage ou aux débris déversés pendant le rinçage. Il est recommandé de disposer d'un système de dérivation et de soupape de taille appropriée pour permettre le rinçage du système de tuyauterie. La dérivation peut être utilisée pendant la maintenance pour isoler l'échangeur de chaleur sans perturber le débit vers d'autres unités.

Les dommages dus à la présence de corps étrangers ou de particules dans le BPHE ne sont pas couverts par la garantie. La saleté, le calcaire, les résidus de corrosion et d'autres éléments sont susceptibles de s'accumuler dans l'échangeur de chaleur, réduisant sa capacité d'échange thermique. Les chutes de pression peuvent également augmenter, réduisant alors le flux d'eau. Un traitement de l'eau adéquat réduit par conséquent le risque de corrosion, d'érosion, de dépôt, etc. Le traitement d'eau le plus approprié doit être déterminé sur place, en fonction du type de système et des caractéristiques locales de l'eau de traitement.

Le fabricant n'est pas responsable des éventuels dommages ou dysfonctionnements de l'équipement causés par l'absence ou un traitement inapproprié de l'eau. Les tableaux suivants indiquent les limites acceptables de qualité de l'eau :

Exigences de qualité de l'eau DAE	BPHE
pH (25 °C)	7,5– 9,0
Conductivité électrique [μ S/cm] (25 °C)	<500
Ion chlorure [mg Cl / l]	< 70 (HP1); < 300 (CO2)
Ion sulfate [mg SO ₄ / l]	<100
Alcalinité [mg CaCO ₃ / l]	<200
Dureté totale (mg CaCO ₃ / l)	75– 150
Fer [mg Fe / l]	<0,2
Ion ammonium [mg NH ₄ ⁺ / l]	<0,5
Silice (mg SiO ₂ / l)	
Chlore moléculaire (mg Cl ₂ /l)	<0,5

Remarques: 1. Pompe à chaleur 2. Refroidissement uniquement

Tableau 5 - Limites de qualité de l'eau acceptables

4.9 Pertes de charge d'eau pour les filtres

L'illustration suivante indique les pertes de charge du filtre à eau.

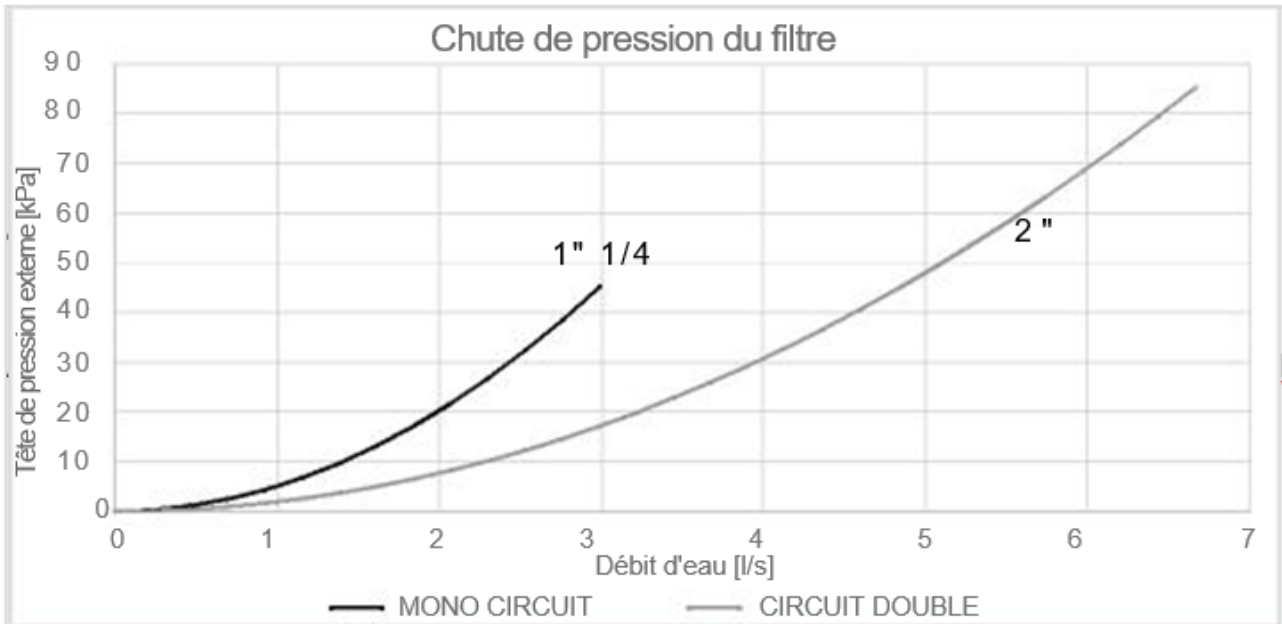


Illustration 11 - Water filter pressure drops

4.10 Kit de pompe embarqué (en option)

Avant de mettre la pompe en marche, assurez-vous que le circuit hydraulique est rempli correctement avec une pression statique minimale de 1 bar en guise de protection contre la cavitation. En outre, afin d'assurer la purge correcte du système de tuyauterie, assurez-vous que la vanne d'évent indiquée sur les schémas hydrauliques par la lettre « h » est ouverte. La figure suivante illustre la hauteur d'eau externe (KPa) dans le cas d'une pompe à faible hauteur et à hauteur élevée.

EWA(Y)T-CZP –Pompe à faible hauteur

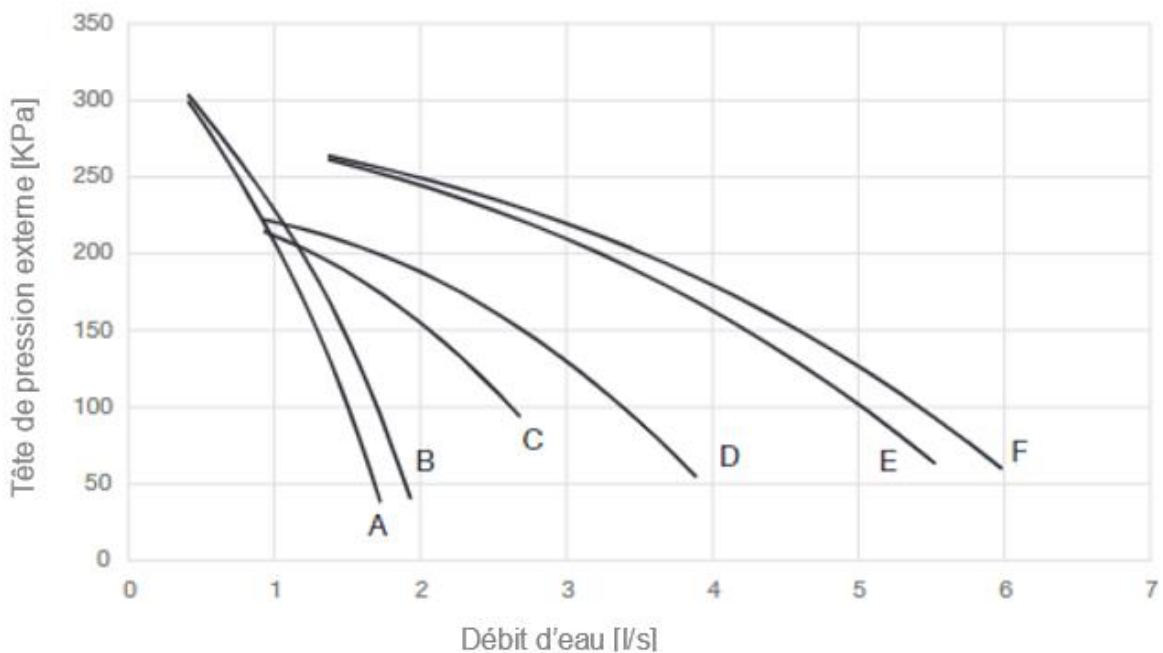


Illustration 12 - Hauteur d'eau externe de la pompe à faible hauteur

EWA(Y)T-CZH –Pompe à hauteur élevée

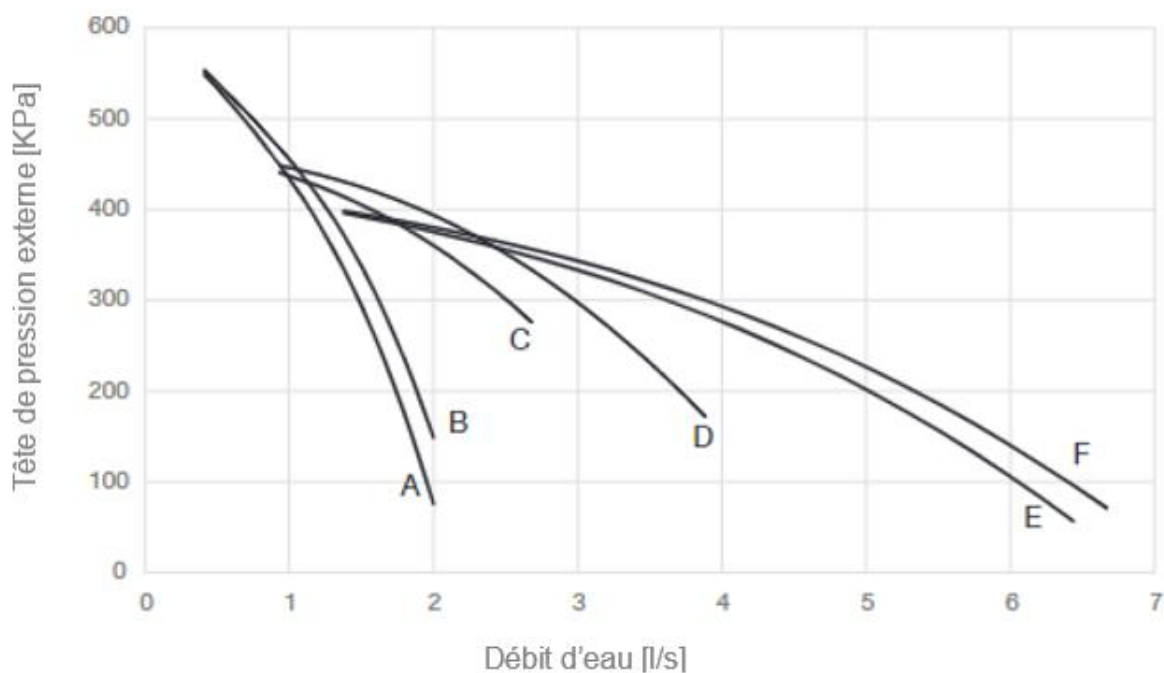


Illustration 13 - Hauteur d'eau externe de la pompe à hauteur élevée

La pression statique externe fait référence à l'unité équipée du kit hydraulique, définie comme la différence entre la pression statique externe de la pompe et la perte de charge de l'évaporateur et du filtre à eau. La plage de débit d'eau se réfère à la pompe uniquement. Pour les limites de débit d'eau de l'unité, voir la section correspondante.

Pompe à faible hauteur	
Modèle	Courbe de la pompe
EWAT/EWYT016CZP-A1	A
EWAT/EWYT021CZP-A1	B
EWAT/EWYT025CZP-A1	B
EWAT/EWYT032CZP-A1	C
EWAT/EWYT040CZP-A1	C
EWAT/EWYT040CZP-A2	D
EWAT/EWYT050CZP-A2	D
EWAT/EWYT064CZP-A2	E
EWAT/EWYT090CZP-A2	F
Pompe à hauteur élevée	
Modèle	Courbe de la pompe
EWAT/EWYT016CZHA1	A
EWAT/EWYT021CZHA1	B
EWAT/EWYT025CZHA1	B
EWAT/EWYT032CZHA1	C
EWAT/EWYT040CZHA1	C
EWAT/EWYT040CZHA2	D
EWAT/EWYT050CZHA2	D
EWAT/EWYT064CZHA2	E
EWAT/EWYT090CZHA2	F

Tableau 6 - Courbe de la pompe associée à chaque dimension d'unité

4.11 Limites de fonctionnement

Le fonctionnement hors des limites indiquées peut endommager l'unité. En cas de doute, contactez le représentant du fabricant. L'illustration suivante indique les plages de fonctionnement en mode refroidissement et en mode chauffage, en termes de température de l'eau de sortie (LWT) et de température ambiante (OAT).

PLAGE DE FONCTIONNEMENT EN REFROIDISSEMENT – EWAT-CZ

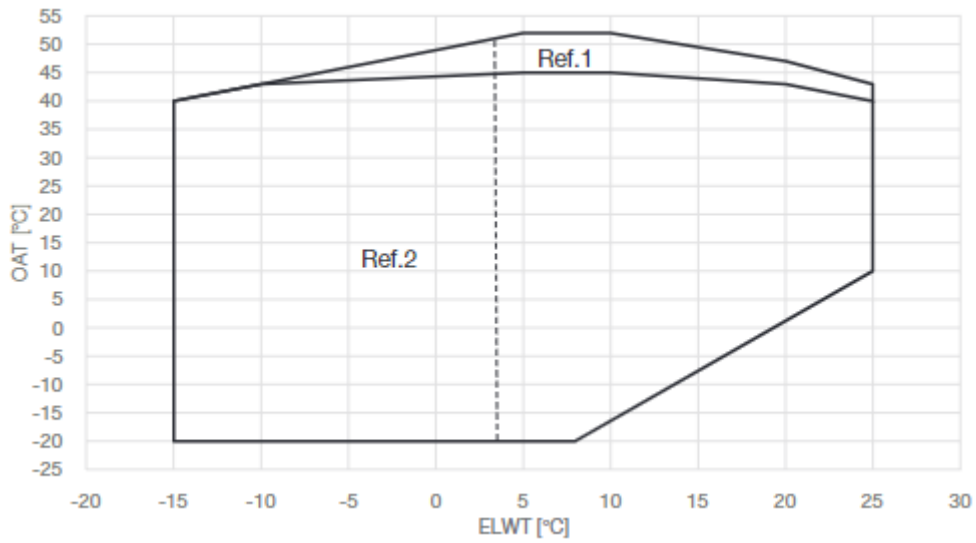


Illustration 14 –Limites de fonctionnement EWATCZ

OAT (ou TAE)	Température ambiante extérieure
ELWT	Température de l'eau en sortie de l'évaporateur
Ref. 1	Le fonctionnement de l'unité dans cette zone requiert le kit OP. 192 HAUTE TEMPÉRATURE AMBIANTE.
Ref. 2	Le fonctionnement de l'unité dans cette zone requiert l'activation de la version Saumure dans le contrôleur et l'utilisation de la quantité appropriée de glycol.

PLAGE DE FONCTIONNEMENT EN REFROIDISSEMENT – EWYT-CZ

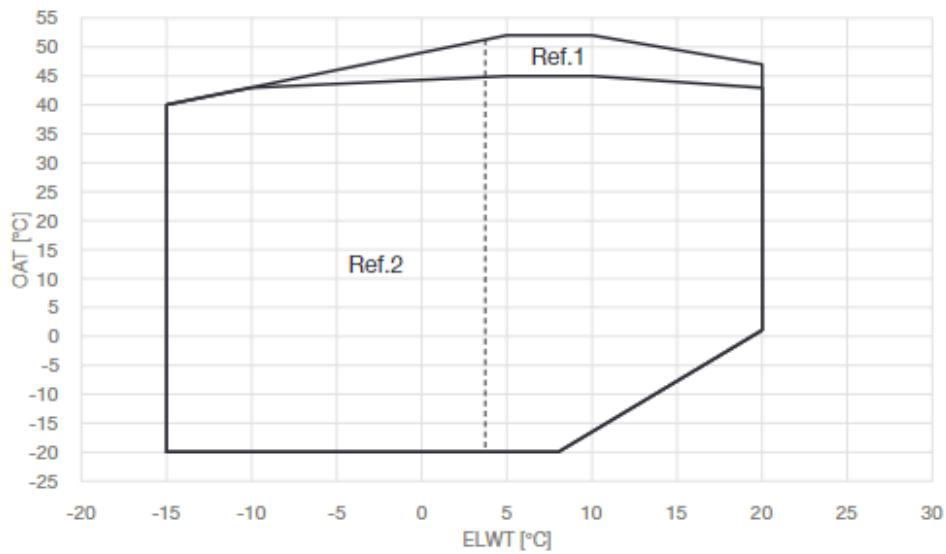


Illustration 15 - Limites de fonctionnement sur EWYTCZ en mode refroidissement

PLAGE DE FONCTIONNEMENT EN CHAUFFAGE - EWYT-CZ EWYT021-090-CZ

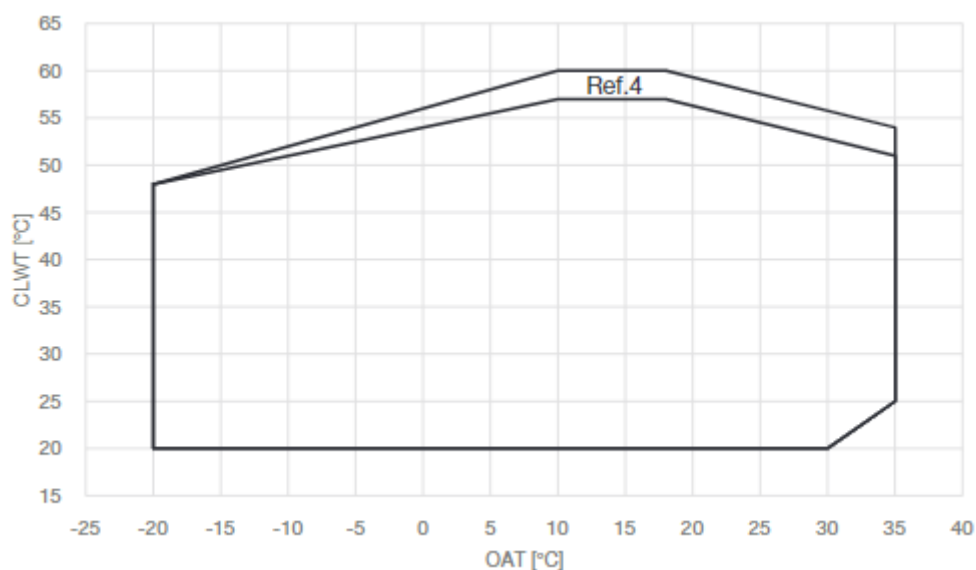
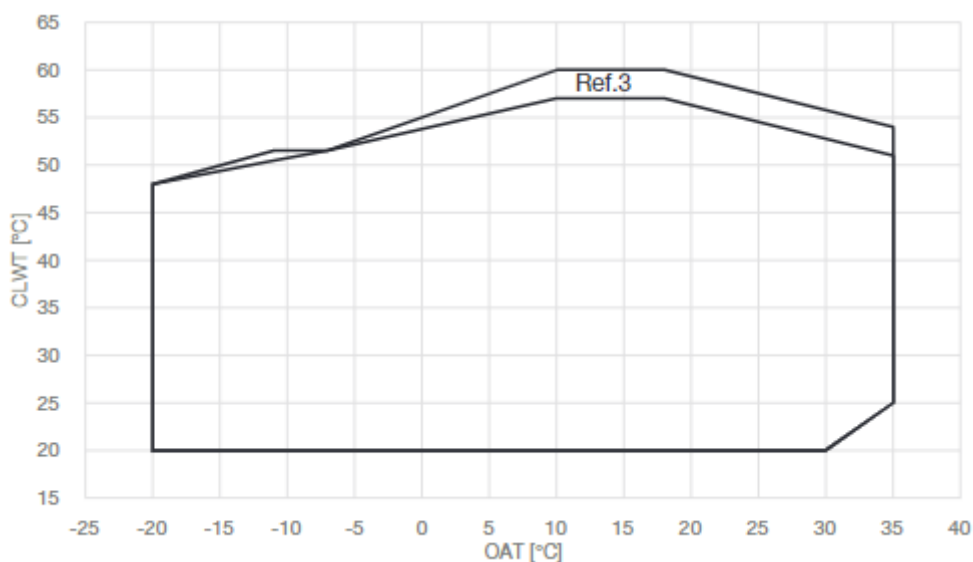


Illustration 16 - Limites de fonctionnement sur EWYTCZ en mode chauffage

OAT (ou TAE)	Température ambiante extérieure
CLWT	Température de l'eau quittant le condenseur
Ref. 1	Le fonctionnement de l'unité dans cette zone requiert le kit OP. 192 HAUTE TEMPÉRATURE AMBIANTE.
Ref. 2	Le fonctionnement de l'unité dans cette zone requiert l'activation de la version Saumure dans le contrôleur et l'utilisation de la quantité appropriée de glycol.
Ref. 3	Certaines dimensions d'unité fonctionnent à charge partielle dans cette zone
Ref. 4	Certaines dimensions d'unité fonctionnent à charge partielle dans cette zone. En sélectionnant l'accessoire EKDAGBL « Définisseur d'application restreinte », l'unité ne peut pas fonctionner dans cette zone spécifique.

EWYT016-CZ



Les graphiques présentés ci-dessus constituent une ligne directrice pour les limites d'exploitation dans la plage. Reportez-vous au logiciel de sélection CSS pour connaître les limites de fonctionnement réelles dans les conditions de travail de chaque modèle.

4.12 Stabilité d'opération et contenu minimum d'eau dans le système

Pour le bon fonctionnement du groupe, il est important de garantir une teneur minimale en eau dans le système, en évitant un nombre excessif de démarrages et d'arrêts de compresseurs. En fait, chaque fois que le compresseur commence à fonctionner, une quantité excessive d'huile provenant du compresseur entre dans la circulation dans le circuit de réfrigérant et simultanément, il se produit une augmentation de la température du stator du compresseur, générée par le courant d'appel du système de démarrage. Afin de ne pas endommager le compresseur, le système de contrôle ne permet pas plus de 10 démarrages par heure. L'installation dans laquelle l'unité est installée doit donc garantir que la teneur en eau globale permette un fonctionnement constant de l'unité et, par conséquent, un meilleur confort environnemental. À titre d'indication générale, la quantité d'eau ne doit pas être inférieure aux valeurs indiquées dans le tableau suivant :

Pompe à chaleur	Recommandation l/kW	Quantité d'eau minimale [l]
EWYT016CZ(N/P/H)-A1	5.7	90
EWYT021CZ(N/P/H)-A1	5.0	100
EWYT025CZ(N/P/H)-A1	4.4	110
EWYT032CZ(N/P/H)-A1	4.9	160
EWYT040CZ(N/P/H)-A1	4.6	180
EWYT040CZ(N/P/H)-A2	3.0	120
EWYT050CZ(N/P/H)-A2	2.6	130
EWYT064CZ(N/P/H)-A2	2.7	170
EWYT090CZ(N/P/H)-A2	2.7	230
Refroidissement uniquement	Recommandation L/kW	Quantité d'eau minimale [l]
EWYT016CZ(N/P/H)-A1	3.7	58
EWYT021CZ(N/P/H)-A1	2.8	58
EWYT025CZ(N/P/H)-A1	2.4	58
EWYT032CZ(N/P/H)-A1	2.8	90
EWYT040CZ(N/P/H)-A1	2.3	90
EWYT040CZ(N/P/H)-A2	1.5	60
EWYT050CZ(N/P/H)-A2	1.2	60
EWYT064CZ(N/P/H)-A2	1.1	73
EWYT090CZ(N/P/H)-A2	1.0	90

Tableau 7 - Contenu minimum d'eau dans le système

REMARQUE: Un supplément d'eau peut être nécessaire dans les processus critiques ou dans les espaces à forte charge thermique.

La différence de température de démarrage peut varier de 1 à 5 K. Cela a un impact sur le volume d'eau minimal requis lorsque l'unité fonctionne en mode refroidissement. L'unité est pré-réglée pour une différence de température de 2,5 K au démarrage.

La condition Thermo ON est illustrée ci-dessous:

$$EWT > \text{Setpoint} + \#Start \Delta T$$

	Défaut	Max	Min
Startup ΔT (K)	2.5	5	1

Par défaut, l'unité est réglée pour avoir une différence de température de l'eau de 2,5 K, ce qui lui permet de fonctionner avec le volume minimal mentionné dans le tableau précédent. Toutefois, si un différentiel de température plus faible est fixé, comme dans le cas des applications de refroidissement de process où les fluctuations de température doivent être évitées, un volume d'eau minimal plus important sera nécessaire.

Pour garantir le bon fonctionnement de l'unité lors de la modification de la valeur du réglage, le volume d'eau minimal doit être corrigé. Si ce volume dépasse la plage autorisée dans l'unité, un vase d'expansion supplémentaire ou un réservoir tampon doit être installé dans le réseau de canalisation.

Facteur de correction du volume d'eau minimal

Un facteur de correction du volume d'eau « a » est introduit sur la base de la différence de température de démarrage « b », dont la fonction est:

$$a \cdot b = 2,5$$

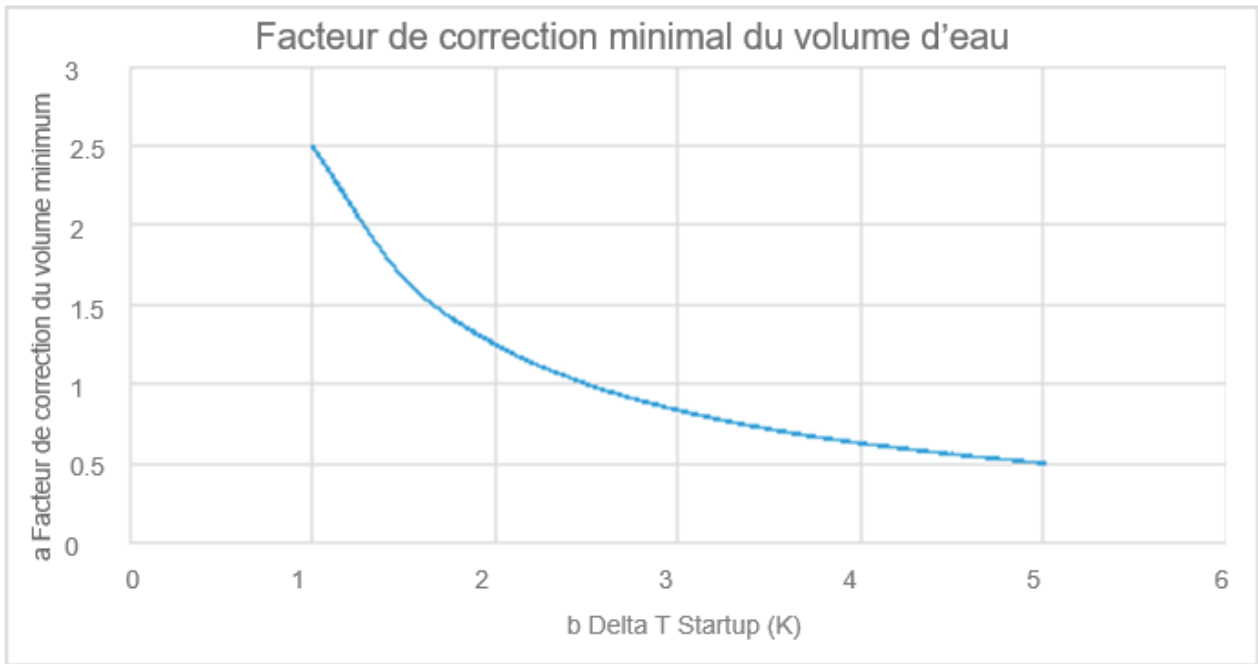


Illustration 17 - Facteur de correction du volume d'eau minimal

Exemple: Pour illustrer l'impact de la modification du réglage sur le système, nous allons prendre en compte une unité dont le volume d'eau minimal autorisé est de 58 l. Supposons que le réglage passe de Delta T 2,5 K (par défaut) à 1,5 K. Le facteur de correction à appliquer est :

$$a = 2,5$$

1,5 = 1,67, ainsi, pour calculer la quantité minimale d'eau dans le

système pour une unité de 25 kW, en mode refroidissement, il suffit de multiplier le volume minimal par défaut par ce facteur de correction pour obtenir le nouveau volume minimal, 97 l.

4.13 Étalonnage du vase d'expansion

La pression de démarrage du vase d'expansion dépend de la différence entre le niveau auquel l'unité est installée et le point le plus haut du circuit d'eau, et se calcule comme suit :

$$P_i = 0,3 + (H/10) \text{ (bar)}$$

- P_i Pression initiale
- H Différence entre le niveau auquel l'unité est installée et le point le plus haut du circuit d'eau

Une unité avec une pompe intégrée possède un vase d'expansion de 12 litres avec une pression initiale de 1 bar.

Volume d'eau maximal

Reportez-vous au graphique ci-dessous pour déterminer le volume d'eau maximal afin d'étalonner le vase d'expansion :

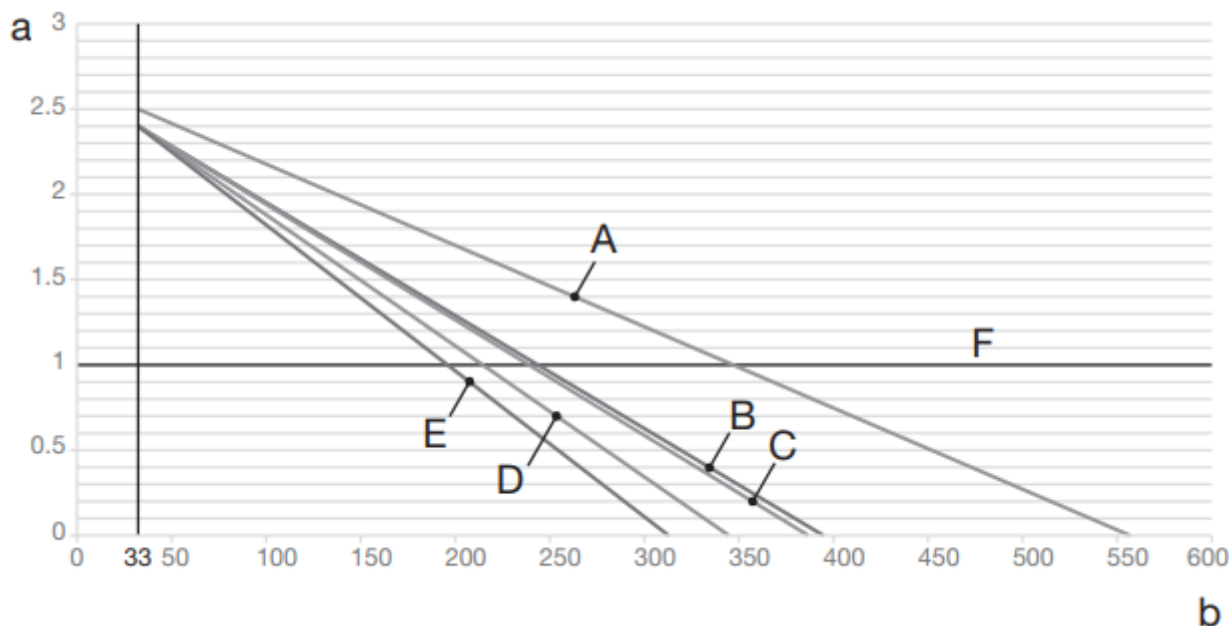


Illustration 18 - Pression initiale du vase d'expansion selon le volume d'eau maximal

- a Pression initiale du vase d'expansion [bar]
 b Volume d'eau maximal [L]
 A Circuit sans glycol
 B Circuit avec 30 % d'éthylène glycol
 C Circuit avec 40 % d'éthylène glycol
 D Circuit avec 30 % de propylène glycol
 E Circuit avec 40 % de propylène glycol
 F Défaut

La valeur par défaut pour la pression initiale, indiquée sur l'illustration, se réfère à une différence en H de 7 mètres. Si le volume d'eau total dans l'ensemble du circuit dépasse le volume maximal autorisé, il est nécessaire d'installer un autre vase d'expansion. Si la différence de H système est inférieure à 7 mètres et la valeur de pression initiale est inférieure à la valeur maximale autorisée (voir le graphique), aucun réglage de la pression initiale n'est requis. S'il est nécessaire de modifier la valeur de pression initiale par défaut (1 bar), tenez compte des recommandations suivantes :

- N'utilisez que de l'azote sec pour régler la pression initiale dans le vase d'expansion.
- Un réglage inapproprié de la pression initiale dans le vase d'expansion entraînera un mauvais fonctionnement du système.

Les modifications de la pression initiale du vase d'expansion doivent être effectuées en réduisant ou en augmentant la pression d'azote à l'aide de la vanne Schrader du vase d'expansion.

REMARQUE: Seul un installateur autorisé peut régler la pression initiale du vase d'expansion.

Vérification du volume d'eau : exemples

Exemple 1

L'unité est installée 5 m en dessous du point le plus élevé du circuit d'eau. Le volume d'eau total dans le circuit d'eau est de 250 litres. Aucune action ou modification requise.

Exemple 2

L'unité est installée au point le plus élevé du circuit d'eau. Le volume d'eau total dans le circuit d'eau (sans le glycol) est de 420 litres.

Actions:

Comme le volume d'eau total (420 l) est plus élevée que le volume d'eau prédéfini (340 l), la pré-pression doit être réduite.

$$P_g = (0,3 + (H / 10)) \text{ bar} = (0,3 + (0/10)) \text{ bar} = 0,3 \text{ bar}$$

Le volume d'eau maximal correspondant est d'environ 490 l (voir le graphique). Comme 420 l est inférieur à 490 l, la vase d'expansion est adéquate pour l'installation.

4.14 Protection antigel pour BPHE et échangeurs de récupération

Si les échangeurs de chaleur ne sont pas complètement vidangés et nettoyés avec une solution antigel, des méthodes supplémentaires de protection contre le gel peuvent être envisagées.

Lors de la conception du système dans son ensemble, les méthodes de protection décrites ci-dessous sont considérées :

1. circulation continue de l'eau à l'intérieur des tuyaux et des échangeurs,
2. ajout d'une quantité appropriée de glycol dans le circuit d'eau, ou isolation thermique supplémentaire et chauffage des conduites exposées (à l'intérieur et à l'extérieur de l'unité) ;
3. si le groupe ne fonctionne pas pendant la saison hivernale, effectuez la vidange et le nettoyage de l'échangeur thermique.

L'installateur et/ou le personnel d'entretien local sont responsables de l'utilisation de ces méthodes de protection contre le gel. Assurez-vous d'exécuter toujours correctement les opérations de protection contre le gel. Le non-respect des instructions ci-dessus peut causer des dommages à l'unité.

It is the responsibility of the installer and/or of local maintenance personnel to ensure that described antifreeze methods are used. Make sure that appropriate antifreeze protection is always maintained. Failing to follow the instructions above could result in unit damage.

4. RÉCHAUFFEUR ÉLECTRIQUE (option sur demande) Une bande chauffante est installée sur les composants côté eau (l'échangeur de chaleur à plaques et le vase d'expansion) pour protéger les pièces vitales du système hydraulique à l'intérieur de l'unité. Cette bande chauffante ne protégera que les pièces internes de l'unité. Elle ne peut pas protéger les pièces installées hors de l'unité. Les bandes chauffantes sur le terrain doivent être fournies par l'installateur. (1)



Les dommages causés par le gel étant exclus de la garantie, Daikin Applied Europe S.p.A. décline toute responsabilité.

(1) L'échangeur de récupération de chaleur n'est pas équipé de bande chauffante.

5 INSTALLATION ÉLECTRIQUE

5.1 Spécifications générales

Consultez le schéma électrique spécifique correspondant à l'unité acquise. Si le schéma électrique ne se trouve pas sur l'unité ou s'il a été égaré, contactez le représentant du fabricant qui vous en fera parvenir une copie.

En cas d'incohérence entre le schéma électrique et le tableau/les câbles électriques, contactez le représentant du fabricant.



***Tous les branchements électriques à l'unité doivent être effectués conformément aux lois et normes en vigueur.
Toutes les activités d'installation, de gestion et de maintenance doivent être effectuées par un personnel qualifié.
Il existe un risque d'électrocution et de brûlure.***

L'équipement électrique est capable de fonctionner correctement à la température ambiante envisagée. Pour les environnements très chauds/froids (voir 4.11, « Limites de fonctionnement »), des mesures supplémentaires sont recommandées (contactez le représentant du fabricant).

L'équipement électrique est capable de fonctionner correctement lorsque l'humidité relative ne dépasse pas 50 % à une température maximale de +40 °C. Des taux d'humidité relative plus élevés sont admis à des températures plus basses (par exemple 90 % à 20 °C).

5.2 Branchements électriques

Veillez prévoir un circuit électrique pour connecter l'unité. Il doit être connecté aux câbles en cuivre avec une section adéquate par rapport aux valeurs d'absorption et conformément aux normes électriques en vigueur.

Daikin Applied Europe S.p.A. décline toute responsabilité pour un raccordement électrique insuffisant.



Les connexions aux bornes doivent être réalisées avec des bornes et des câbles en cuivre, sinon une surchauffe ou une corrosion pourrait se produire aux points de connexion et risquer d'endommager l'unité. Le raccordement électrique doit être effectué par du personnel qualifié, dans le respect des lois en vigueur. Il existe un risque de choc électrique.

L'alimentation électrique de l'unité doit être configurée de manière à pouvoir être allumée ou éteinte indépendamment de celle des autres composants du système et de tous les autres équipements, au moyen d'un interrupteur général.

Le raccordement électrique du tableau doit être effectué en maintenant la séquence correcte des phases. Consultez le schéma électrique spécifique correspondant à l'unité acquise. En cas d'incohérence entre le schéma électrique et le tableau/les câbles électriques, contactez le représentant du fabricant.



Ne pas appliquer de couple, de tension ou de poids aux bornes de l'interrupteur principal. Les câbles de lignes électriques doivent être supportés par des systèmes appropriés.

Pour éviter les interférences, tous les câbles de commande doivent être connectés séparément des câbles électriques. Pour ce faire, utilisez plusieurs conduits de passage électriques.

Les protections du système d'alimentation électrique doivent être conçues en fonction des valeurs susmentionnées. Un fusible doit être présent sur chaque phase et, dans les cas prévus par la législation nationale du pays d'installation, un détecteur de fuite à la terre.



Avant toute connexion électrique au moteur du compresseur et/ou aux ventilateurs, assurez-vous que le système est hors tension et que l'interrupteur principal de l'unité est ouvert. Le non-respect de cette règle peut engendrer de graves blessures corporelles.

5.3 Exigences de câble

Les câbles connectés au disjoncteur doivent respecter la distance d'isolation dans l'air et la distance d'isolation de surface entre les conducteurs actifs et la terre, conformément à la norme IEC 614391, tableaux 1 et 2, et aux lois nationales locales.

Les câbles connectés à l'interrupteur principal doivent être serrés à l'aide d'une paire de clés en respectant les valeurs de serrage unifiées, relatives à la qualité des vis, des rondelles et des écrous utilisés.

Connectez le conducteur de terre (jaune/vert) à la borne de terre PE.

Le conducteur de protection équipotentielle (conducteur de terre) doit avoir une section conforme au tableau 1 de la norme EN 602041 point 5.2 figurant ci-dessous.

Dans tous les cas, le conducteur de protection équipotentielle (conducteur de terre) doit avoir une section d'au moins 10 mm², conformément au point 8.2.8 de la même norme.

Section des conducteurs de phase en cuivre alimentant l'équipement S [mm ²]	Section minimale du conducteur de protection externe en cuivre Sp [mm ²]
S ≤ 16	S
16 < S ≤ 35	16
S > 35	S/2

Tableau 8 - Tableau 1, EN602041, point 5.2

5.3.1 Dimension maximale du câble

Dimension maximale du câble pouvant être connecté physiquement à l'interrupteur principal de l'unité.

Modèle	Dimension max. de câble (mm ²)		Dimension max. de câble (mm ²)	
	Modèle (A)		Model (A)	
	Configuration STD		Kit température ambiante élevée OP.192	
EWAT/EWYT016CZ(N/P/H)-A1	16	63	16	63
EWAT/EWYT021CZ(N/P/H)-A1	16	63	16	63
EWAT/EWYT025CZ(N/P/H)-A1	16	63	16	63
EWAT/EWYT032CZ(N/P/H)-A1	16	63	50	100
EWAT/EWYT040CZ(N/P/H)-A1	16	63	50	100
EWAT/EWYT040CZ(N/P/H)-A2	50	80	50	80
EWAT/EWYT050CZ(N/P/H)-A2	50	80	50	80
EWAT/EWYT064CZ(N/P/H)-A2	50	100	70	125
EWAT/EWYT090CZ(N/P/H)-A2	70	125	70	125

5.3.2 Exigences des dispositifs de sécurité

L'alimentation doit être protégée par un dispositif différentiel à courant résiduel, comme indiqué dans le tableau ci-dessous.

L'interrupteur principal et les fusibles peuvent être ajoutés conformément à la législation en vigueur.

La sélection et le dimensionnement du câblage doivent être effectués conformément à la législation applicable et au courant maximal de l'unité.

Modèle	Protection du client -Obligatoire	Fusibles – Non obligatoire
EWAT/EWYT016CZ(N/P/H)-A1	Dispositif différentiel à courant résiduel Type A	32 A
EWAT/EWYT021CZ(N/P/H)-A1		40 A
EWAT/EWYT025CZ(N/P/H)-A1		40 A
EWAT/EWYT032CZ(N/P/H)-A1		63 A
EWAT/EWYT040CZ(N/P/H)-A1		63 A
EWAT/EWYT040CZ(N/P/H)-A2		80 A
EWAT/EWYT050CZ(N/P/H)-A2		80 A
EWAT/EWYT064CZ(N/P/H)-A2		100 A
EWAT/EWYT090CZ(N/P/H)-A2		125 A



En cas d'utilisation de disjoncteurs à courant résiduel, veillez à utiliser un type à haute vitesse à courant résiduel nominal de 300 mA.

5.4 Déséquilibre de phase

Dans un système triphasé, un déséquilibre excessif entre les phases entraîne une surchauffe du moteur. Le déséquilibre maximal en tension admissible est 3 %, calculé comme suit :

$$\text{Déséquilibre \%} = (V_x - V_m) * 100 / V_m$$

Où:

V_x = Phase with greatest imbalance

V_m = Average of the voltages

Exemple:

Les trois phases mesurent respectivement 383, 386 et 392 V.

La moyenne est:

$$383 + 386 + 392 / 3 = 387 \text{ V}$$

Le pourcentage de déséquilibre est:

$$(392 - 387) * 100 / 387 = 1,29 \%$$

inférieur au maximum autorisé (3 %).

6 RESPONSABILITÉ DE L'OPÉRATEUR

Il est essentiel que l'opérateur reçoive une formation professionnelle et qu'il se familiarise avec le système avant d'utiliser l'unité. Outre la lecture du présent manuel, l'opérateur doit étudier le manuel d'utilisation du microprocesseur et le schéma électrique pour comprendre la séquence de démarrage, le fonctionnement en service, la séquence d'arrêt et le fonctionnement de tous les dispositifs de sécurité.

Lors de la phase de démarrage initial de l'unité, un technicien autorisé par le fabricant est disponible pour répondre à toute demande et donner des instructions sur les procédures de fonctionnement correctes.

L'opérateur doit conserver un relevé des caractéristiques de service pour chaque unité installée. Un autre relevé doit aussi être conservé concernant toutes les activités périodiques de maintenance et d'assistance.

Si l'opérateur constate des conditions de fonctionnement anormales ou inhabituelles, il doit s'adresser au service technique autorisé par le fabricant.



***Si l'unité est éteinte, le réchauffeur d'huile du compresseur ne peut pas être utilisé. Une fois que l'unité est reconnectée au secteur, laissez le réchauffeur d'huile du compresseur chargé pendant au moins 6 heures avant de redémarrer l'unité.
Si vous ne respectez pas cette règle, vous risquez d'endommager les compresseurs en raison d'une accumulation excessive de liquide à l'intérieur.***

Cette unité constitue un investissement substantiel et mérite l'attention et le soin nécessaires à son maintien en bon état de fonctionnement.

Cependant, pendant le fonctionnement et la maintenance, il est essentiel de respecter les instructions suivantes :

- Le personnel non autorisé et/ou non qualifié ne doit pas accéder à la machine.
- Il est interdit d'accéder aux composants électriques sans avoir préalablement ouvert l'interrupteur principal de l'unité et désactivé l'alimentation électrique.
- Il est interdit d'accéder aux composants électriques sans utiliser de plate-forme isolante. Ne pas accéder aux composants électriques en présence d'eau et/ou d'humidité.
- S'assurer que toutes les opérations sur le circuit réfrigérant et sur les composants sous pression ne soient effectuées que par du personnel qualifié.
- Le remplacement des compresseurs doit être effectué exclusivement par du personnel qualifié.
- Les bords tranchants et la surface de la section du condenseur peuvent provoquer des lésions. Évitez le contact direct et utiliser les dispositifs de protection appropriés.
- Ne pas introduire d'objets solides dans les tuyaux de l'eau pendant que l'unité est connectée au système.
- Il est absolument interdit d'enlever toutes les protections des parties mobiles.

En cas d'arrêt soudain de l'unité, suivez les instructions indiquées dans le Manuel opératoire du tableau de commande qui fait partie de la documentation présente sur la machine livrée à l'utilisateur final.

Il est vivement conseillé d'effectuer les opérations d'installation et d'entretien avec d'autres personnes.



Évitez d'installer l'unité dans des zones qui pourraient être dangereuses lors des opérations d'entretien, telles que des plates-formes sans garde-corps ou guides ou dans des zones non conformes aux espaces techniques à respecter autour de l'unité.

7 MAINTENANCE

Les personnes travaillant sur les composants électriques ou frigorifiques doivent être autorisées, formées et pleinement qualifiées. La maintenance et les réparations nécessitant l'assistance d'un personnel qualifié différent doivent être effectuées sous la supervision de la personne compétente pour l'utilisation de réfrigérants inflammables. Toute personne chargée de l'entretien ou de la maintenance d'un système ou de parties associées de l'équipement doit être compétente conformément à la norme EN 13313.

Les personnes travaillant sur des systèmes de réfrigération contenant des réfrigérants inflammables devraient être compétentes en ce qui concerne les aspects de sécurité de la manipulation des réfrigérants inflammables, étayées par une formation appropriée.

Il est interdit à toute personne effectuant une intervention sur le système de réfrigération impliquant la mise à nu d'une tuyauterie d'utiliser des sources d'inflammation d'une manière qui puisse entraîner un risque d'incendie ou d'explosion. Toutes les sources d'inflammation possibles, y compris les cigarettes, doivent être maintenues suffisamment éloignées du site d'installation, de réparation, de dépose et d'élimination, au cours desquelles le réfrigérant peut éventuellement être libéré dans l'espace environnant. Avant le début des travaux, la zone autour de l'équipement doit être examinée pour s'assurer qu'il n'y a pas de risques d'inflammabilité ou d'inflammation. Des pancartes « Défense de fumer » doivent être affichées.

Protégez toujours le personnel d'opération avec un équipement personnel de sécurité adapté aux tâches à accomplir. Les équipements individuels habituels sont : Casque, lunettes-masques, gants, casquettes, chaussures de sécurité. Un équipement de protection individuel et collectif doit être adopté après une analyse adéquate des risques spécifiques à la zone concernée, selon les activités devant s'y dérouler.

Composants électriques	Ne jamais travailler sur les composants électriques tant que l'alimentation principale de la machine n'a pas été coupée avec le commutateur principal sur le panneau électrique. Attendez 10 minutes après avoir coupé l'alimentation de la machine avant d'ouvrir le panneau électrique, afin d'éviter le risque de haute tension dû à la mise à feu des condensateurs.
Système de réfrigération	<p>Les précautions suivantes doivent être prises avant de travailler sur le circuit de réfrigérant :</p> <ul style="list-style-type: none"> • obtenez un permis de travail à chaud (si nécessaire), • veillez à ce qu'aucun matériau inflammable ne soit stocké dans la zone de travail et qu'aucune source d'inflammation ne soit présente dans la zone de travail, • veillez ce que des moyens d'extinction appropriés soient disponibles, • assurez-vous que la zone de travail est correctement ventilée avant de travailler sur le circuit de réfrigérant ou avant tout travail de soudage ou de brasage, • veillez à ce que le matériel de détection des fuites utilisé soit anti-étincelant, convenablement scellé ou à sécurité intrinsèque, • assurez-vous que tout le personnel de maintenance a été formé. • effectuez toujours la procédure suivante avant d'intervenir sur le circuit de réfrigérant : • vidangez le réfrigérant (spécifiez la pression résiduelle), • purgez le circuit avec un gaz inerte (par exemple de l'azote), • évacuez à une pression de 0,3 bar (ass.) (ou 0,03 MPa), • purgez le circuit avec un gaz inerte (par exemple de l'azote) à nouveau, • ouvrez le circuit <p>Si des compresseurs ou des huiles de compresseurs doivent être retirés, il convient de veiller à ce qu'ils aient été purgés à un niveau acceptable pour s'assurer qu'il ne reste pas de réfrigérant inflammable dans le lubrifiant.</p> <p>Seul un équipement de récupération de réfrigérant conçu pour être utilisé avec des réfrigérants inflammables doit être utilisé.</p> <p>Si les réglementations nationales autorisent la vidange du réfrigérant, vous devez le faire en toute sécurité, par exemple à l'aide d'un flexible, à travers lequel le réfrigérant est rejeté dans l'atmosphère extérieure dans une zone sûre. Il convient de veiller à ce qu'une concentration de réfrigérant explosif inflammable ne puisse se produire à proximité d'une source d'inflammation ni pénétrer dans un bâtiment en aucune circonstance.</p> <p>Dans le cas de systèmes de réfrigération à système indirect, le liquide de transmission de chaleur doit être contrôlé pour détecter la présence éventuelle de réfrigérant.</p> <p>Après toute réparation, les appareils de sécurité, tels que les détecteurs de réfrigérant et les systèmes de ventilation mécanique, doivent être vérifiés et les résultats relevés.</p> <p>Il convient de s'assurer que toute étiquette manquante ou illisible sur les composants du circuit frigorifique est remplacée.</p> <p>Aucune source d'inflammation ne doit être utilisée lors de la recherche d'une fuite de réfrigérant.</p>

7.1 Tableau pression/température

°C	Bar	°C	Bar	°C	Bar	°C	Bar
28	2,97	2	7,62	24	16,45	50	31,41
26	3,22	0	8,13	26	17,35	52	32,89
24	3,48	2	8,67	28	18,30	54	34,42
22	3,76	4	9,23	30	19,28	56	36,00
20	4,06	6	9,81	32	20,29	58	37,64
18	4,37	8	10,43	34	21,35	60	39,33
16	4,71	10	11,07	36	22,45	62	41,09
14	5,06	12	11,74	38	23,60	64	42,91
12	5,43	14	12,45	40	24,78	66	44,79
10	5,83	16	13,18	42	26,01	68	46,75
8	6,24	18	13,95	44	27,29	70	48,77
6	6,68	20	14,75	46	28,61	72	50,87
4	7,14	22	15,58	48	29,99	74	53,05

Tableau 9 - Pression / Température R32

7.2 Maintenance de routine

La maintenance de cette unité est réservée aux techniciens qualifiés. Avant de commencer tout travail sur le système, le personnel est tenu de vérifier que toutes les précautions de sécurité ont été prises.

L'omission de maintenance de l'unité peut entraîner des dégradations sur toutes les parties de l'unité (serpentins, compresseurs, cadres, tuyaux etc.), ce qui peut avoir des répercussions sur la performance et le fonctionnement.

Nous vous proposons deux niveaux de maintenance différents, à choisir en fonction du type d'utilisation (critique/non critique) ou de l'environnement de l'installation (hautement agressif).

Des exemples d'utilisation critiques sont le refroidissement de processus, les centres de données, etc.

Les environnements hautement agressifs se définissent comme suit :

- environnements industriels (avec concentration potentielle d'émanations dues à une combustion et des processus chimiques),
- milieux côtiers,
- environnements urbains à taux de pollution élevé,
- environnements ruraux proches d'excréments animaux et fertilisants et à concentration élevée de gaz d'échappement de groupes électrogènes diesel,
- zones désertiques à risque élevé de tempêtes de sable,
- combinaisons de ces risques.

Le tableau 10 énumère toutes les activités de maintenance pour les utilisations générales et les environnements ordinaires.

Le tableau 11 énumère toutes les activités de maintenance pour les utilisations critiques ou les environnements hautement agressifs.

Les unités exposées à des environnements hautement agressifs peuvent présenter de la corrosion plus rapidement que celles installées dans des environnements ordinaires. La corrosion entraîne la rouille rapide de la structure du corps du bâti, ce qui abrège la durée de vie de la structure de l'unité. Pour éviter la corrosion, lavez régulièrement les surfaces du bâti à l'eau en utilisant des détergents appropriés.

Si de la peinture se détache du cadre de l'unité, il est important d'arrêter la progression de sa détérioration en repeignant les parties exposées à l'aide de produits appropriés. Pour les spécifications de produit requises, veuillez contacter l'usine.

En cas de dépôts de sel, il suffit de rincer les parties concernées à l'eau fraîche.

7.2.1 Maintenance de l'échangeur de chaleur à air

Le nettoyage de routine des surfaces de l'échangeur de chaleur à air est essentiel pour garantir le bon fonctionnement de l'unité et éviter la corrosion et la rouille. L'élimination des contaminants et des résidus nocifs permet de prolonger considérablement la durée de vie des serpentins et, par conséquent, de l'unité.

Retirez la saleté superficielle, les feuilles, les fibres etc. à l'aide d'un aspirateur (doté de préférence d'une brosse ou d'un embout mou plutôt qu'un tube en métal), en soufflant de l'air comprimé de l'intérieur vers l'extérieur et/ou à l'aide d'une brosse à soies douces (ne jamais utiliser de brosse métallique !). Veillez à éviter de heurter ou de racler le serpentin avec le tube de l'aspirateur, la buse d'air etc.

L'utilisation d'un jet d'eau, comme un tuyau d'arrosage, sur un serpentin encrassé en surface repoussera les fibres et la saleté vers l'intérieur. Cela rendra le nettoyage plus difficile. Les fibres déposées sur la surface doivent être retirées entièrement avant de rincer les serpentins au jet d'eau à bas débit.



Pour les serpentins utilisés dans les environnements industriels ou les milieux côtiers, nous recommandons le rinçage à l'eau chaque mois pour éliminer les chlorures, la saleté et les débris. Il est très important que la température de l'eau soit inférieure à 55 °C pour le rinçage.

Une corrosion galvanique de la connexion cuivre/aluminium peut se produire dans une atmosphère corrosive sous la protection plastique. Lors des opérations de maintenance ou le nettoyage périodique, vérifiez l'état de la protection en plastique de la connexion cuivre/ aluminium. Si elle est gonflée, endommagée ou décollée, contactez le représentant du fabricant pour obtenir conseils et informations.

7.2.2 Installation électrique



Toute activité de maintenance électrique doit être effectuée par un personnel qualifié. Assurez-vous que le système est éteint et que l'interrupteur principal de l'unité est ouvert. Le non-respect de cette règle peut engendrer de graves blessures corporelles. Lorsque l'unité est éteinte mais que le sectionneur est en position fermée, les circuits non utilisés sont tout de même actifs.

La maintenance du système électrique consiste en l'application de certaines règles générales, comme suit :

1. Le courant absorbé par le compresseur doit être comparé avec la valeur nominale. Normalement, la valeur du courant absorbé est inférieure à la valeur nominale correspondant à l'absorption du compresseur en pleine charge en conditions de service optimales.

2. Tous les contrôles de sécurité doivent être effectués au moins une fois tous les trois mois afin de vérifier la fonctionnalité des équipements. Le point de fonctionnement de chaque unité vieillissante peut changer et il doit être surveillé pour le réajuster ou le redéfinir. Les interverrouillages de pompe et les fluxostats doivent être contrôlés afin de vérifier qu'ils interrompent le circuit de contrôle lorsque déclenchés.

7.2.3 Assistance et garantie limitée

Toutes les unités sont testées en usine et garanties pendant 12 mois à partir de la première mise en service ou 18 mois à partir de la date de livraison. Ces unités ont été développées et fabriquées conformément aux normes de qualités les plus élevées et garantissent des années de fonctionnement sans pannes. Cependant, l'unité nécessite une maintenance même pendant la période de garantie, à partir du moment de l'installation et pas seulement à partir de la date de mise en service. Nous recommandons vivement de conclure un contrat de maintenance avec un service agréé par le fabricant afin de garantir un fonctionnement efficace et irréprochable, grâce à la compétence et à l'expérience de notre personnel.

L'utilisation impropre de l'unité, par exemple au-delà de ses limites de fonctionnement ou sans maintenance appropriée comme il est décrit dans ce manuel, annule la garantie.

Respectez les points suivants pour rester dans les limites de la garantie :

1. L'unité ne peut fonctionner hors des limites spécifiées.
2. L'alimentation électrique doit correspondre aux limites de tension indiquées et être privée d'harmoniques ou de changements brusques de tension.
3. L'alimentation triphasée ne doit pas présenter un déséquilibre entre les phases supérieur à 3 %. L'unité doit rester éteinte tant que le problème électrique n'est pas résolu.
4. Dispositif de sécurité mécanique, électrique ou électronique ne doit être désactivé ou ignoré.
5. L'eau utilisée pour remplir le circuit hydraulique doit être propre et traitée de manière appropriée. Un filtre mécanique doit être installé à l'endroit le plus proche de l'entrée du BPHE ;
6. La valeur du débit d'eau du BPHE doit être incluse dans la plage déclarée pour l'unité considérée, voir le logiciel de sélection CSS.

Liste des activités	Hebdomadaire	Mensuelle (Remarque 1)	Annuelle/Saisonnière (Remarque 2)
Généralités :			
Lecture des données de fonctionnement (Remarque 3)	X		
Inspection visuelle de l'unité pour détecter d'éventuels dommages et/ou relâchements		X	
Vérification de l'intégrité de l'isolement thermique		X	
Nettoyage		X	
Peindre où nécessaire			X
Analyse de l'eau (4)			X
Contrôle du fonctionnement du fluxostat		X	
Installation électrique :			
Vérification de la séquence de contrôles			X
Contrôle de l'usure du contacteur – remplacez-le si nécessaire			X
Contrôle du serrage de toutes les bornes électriques – resserrez si nécessaire		X (une fois par trimestre)	
Nettoyage de l'intérieur du tableau de commande électrique			X
Inspection visuelle des composants pour d'éventuels signes de		X	
Vérifiez le fonctionnement du compresseur et de la résistance électrique		X	
Circuit de réfrigération :			
Recherchez d'éventuelles fuites de réfrigérant (essai de détection de fuites)		X	
Analysez les vibrations du compresseur			X
Circuit hydraulique :			
Recherche d'éventuelles fuites d'eau		X	
Vérifiez les connexions hydrauliques		X	
Vérifiez la pression à l'entrée de la pompe		X	
Nettoyez le filtre d'eau			X
Vérifiez la concentration de glycol			X
Vérifiez le débit d'eau		X	
Vérifiez la vanne de sécurité			X
Section de serpentins :			
Vérifiez la propreté des serpentins et des échangeurs de chaleur à eau (Remarque 5)			X
Contrôle du serrage des ventilateurs			X
Vérifiez les ailettes des serpentins			X
BPHE :			
Vérifiez la propreté du BPHE			X

Tableau 10 - Plan de maintenance de routine standard

Remarques:

1. Les activités mensuelles incluent toutes les activités hebdomadaires.
2. Les activités annuelles (ou début de saison) incluent toutes les activités hebdomadaires et mensuelles.
3. Lecture quotidienne des valeurs de fonctionnement de l'unité permet de maintenir des normes d'observation élevées.
4. Recherchez la présence de métaux dissous.
5. Nettoyez les batteries de condenseurs avec de l'eau propre et des échangeurs de chaleur à eau avec des produits chimiques appropriés. Les particules et les fibres peuvent encrasser les échangeurs, surtout si vous utilisez de l'eau riche en carbonate de calcium. Une augmentation des chutes de pression ou une diminution du rendement thermique signifie que les échangeurs de chaleur sont encrassés. Dans les environnements présentant une concentration élevée de particules dans l'air, il peut être nécessaire de nettoyer la batterie de condenseurs plus fréquemment.
6. La maintenance de routine est obligatoire également pour les unités positionnées ou entreposées dans des environnements hautement agressifs pendant une durée prolongée, même si elles ne sont pas utilisées.

Liste d'activités (Remarque 8)	Hebdomadaire	Manuelle (Remarque1)	Annuelle/Saisonnière (Remarque2)
Généralités :			
Lecture des données de fonctionnement (Remarque 3)	X		
Inspection visuelle de l'unité pour détecter d'éventuels dommages et/ou relâchements		X	
Vérification de l'intégrité de l'isolement thermique		X	
Nettoyage		X	
Peindre où nécessaire			X
Analyse de l'eau (4)			X
Contrôle du fonctionnement du fluxostat		X	
Installation électrique :			
Vérification de la séquence de contrôles			X
Contrôle de l'usure du contacteur – remplacez-le si nécessaire			X
Contrôle du serrage de toutes les bornes électriques – resserrez si nécessaire			X
Nettoyage de l'intérieur du tableau de commande électrique		X	
Inspection visuelle des composants pour d'éventuels signes de surchauffe		X	
Vérifiez le fonctionnement du compresseur et de la résistance électrique		X	
Mesurez l'isolation du moteur du compresseur			X
Circuit de réfrigération :			
Recherchez d'éventuelles fuites de réfrigérant (essai de détection de fuites)		X	
Analysez les vibrations du compresseur			X
Circuit hydraulique :			
Recherche d'éventuelles fuites d'eau		X	
Vérifiez les connexions hydrauliques		X	
Vérifiez la pression à l'entrée de la pompe		X	
Nettoyez le filtre d'eau			X
Vérifiez la concentration de glycol			X
Vérifiez le débit d'eau		X	
Vérifiez la vanne de sécurité			X
Section de serpentins :			
Contrôlez la propreté de l'échangeur de chaleur à air (Remarque 6)		X	
Contrôlez la propreté des batteries de condensation et des échangeurs de chaleur à eau (Remarque 6)			X
Contrôle du serrage des ventilateurs			X
Vérifiez les ailettes des serpentins		X	
BPHE:			
Vérifiez la propreté du BPHE			X

Tableau 11 – Plan de maintenance de routine pour les utilisations critiques et/ou les environnements hautement agressifs

Remarques:

7. Les activités mensuelles incluent toutes les activités hebdomadaires.
8. Les activités annuelles (ou début de saison) incluent toutes les activités hebdomadaires et mensuelles.
9. La lecture quotidienne des valeurs de fonctionnement de l'unité permet de maintenir des normes d'observation élevées.
10. Recherchez la présence de métaux dissous.
11. Nettoyez les batteries de condenseurs avec de l'eau propre et des échangeurs de chaleur à eau avec des produits chimiques appropriés. Les particules et les fibres peuvent encrasser les échangeurs, surtout si vous utilisez de l'eau riche en carbonate de calcium. Une augmentation des chutes de pression ou une diminution du rendement thermique signifie que les échangeurs de chaleur sont encrassés. Dans les environnements présentant une concentration élevée de particules dans l'air, il peut être nécessaire de nettoyer la batterie de condenseurs plus fréquemment.
12. La maintenance de routine est obligatoire également pour les unités positionnées ou entreposées dans des environnements hautement agressifs pendant une durée prolongée, même si elles ne sont pas utilisées.

7.2.4 Schéma du circuit réfrigérant

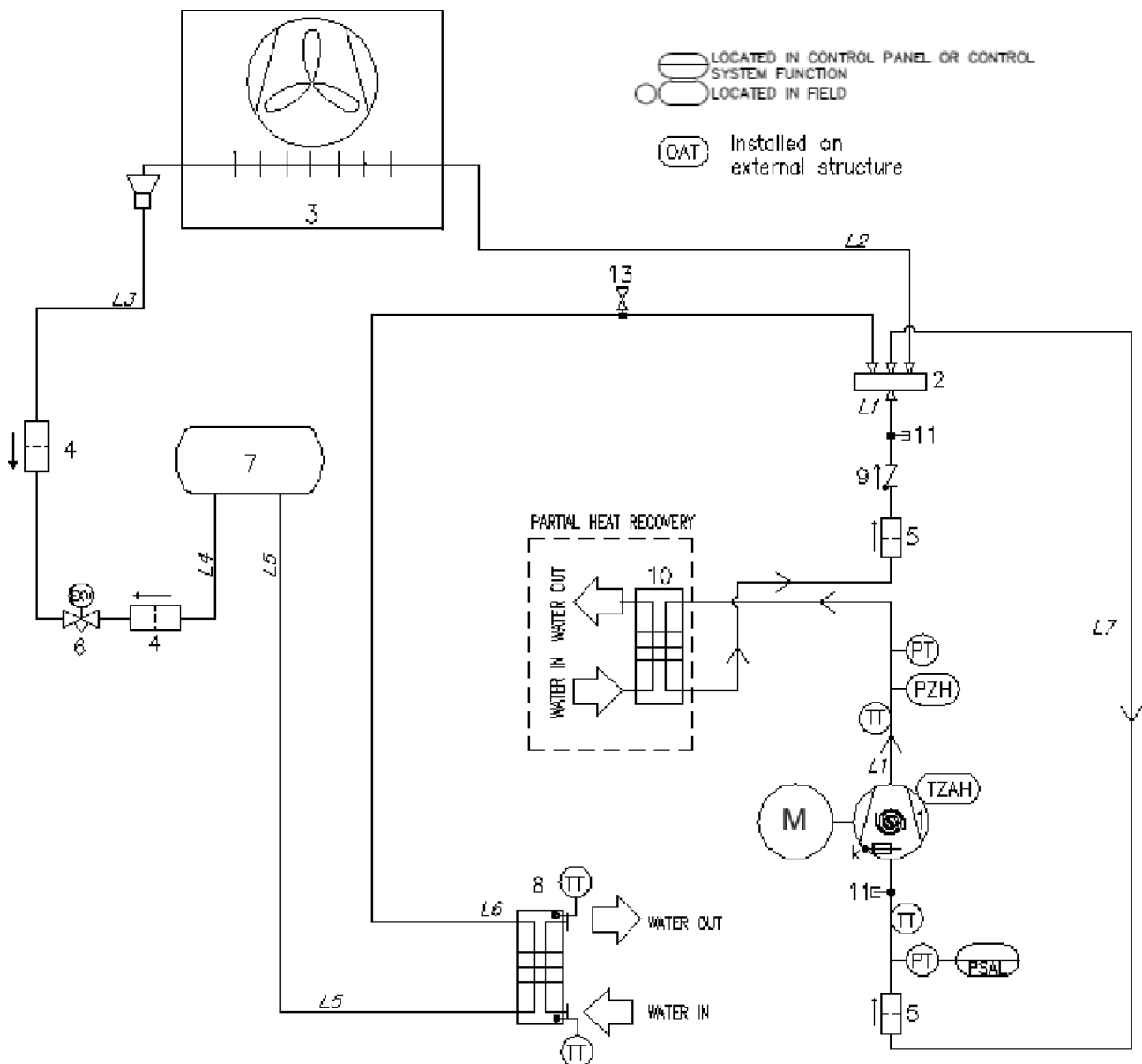


Illustration 19 - Schéma du circuit de réfrigérant (P&ID) pour circuit MONO unité EWYT-CZ

RÉFRIGÉRANT	GROUPE PED	CONDUITE	PS (bar)	Ts(°C)
R32	1	GAZ HAUTE PRESSION	42,9	+10/+120
		LIQ HAUTE PRESSION	42,9	-10/+65
		BASSE PRESSION	30	-30/+60

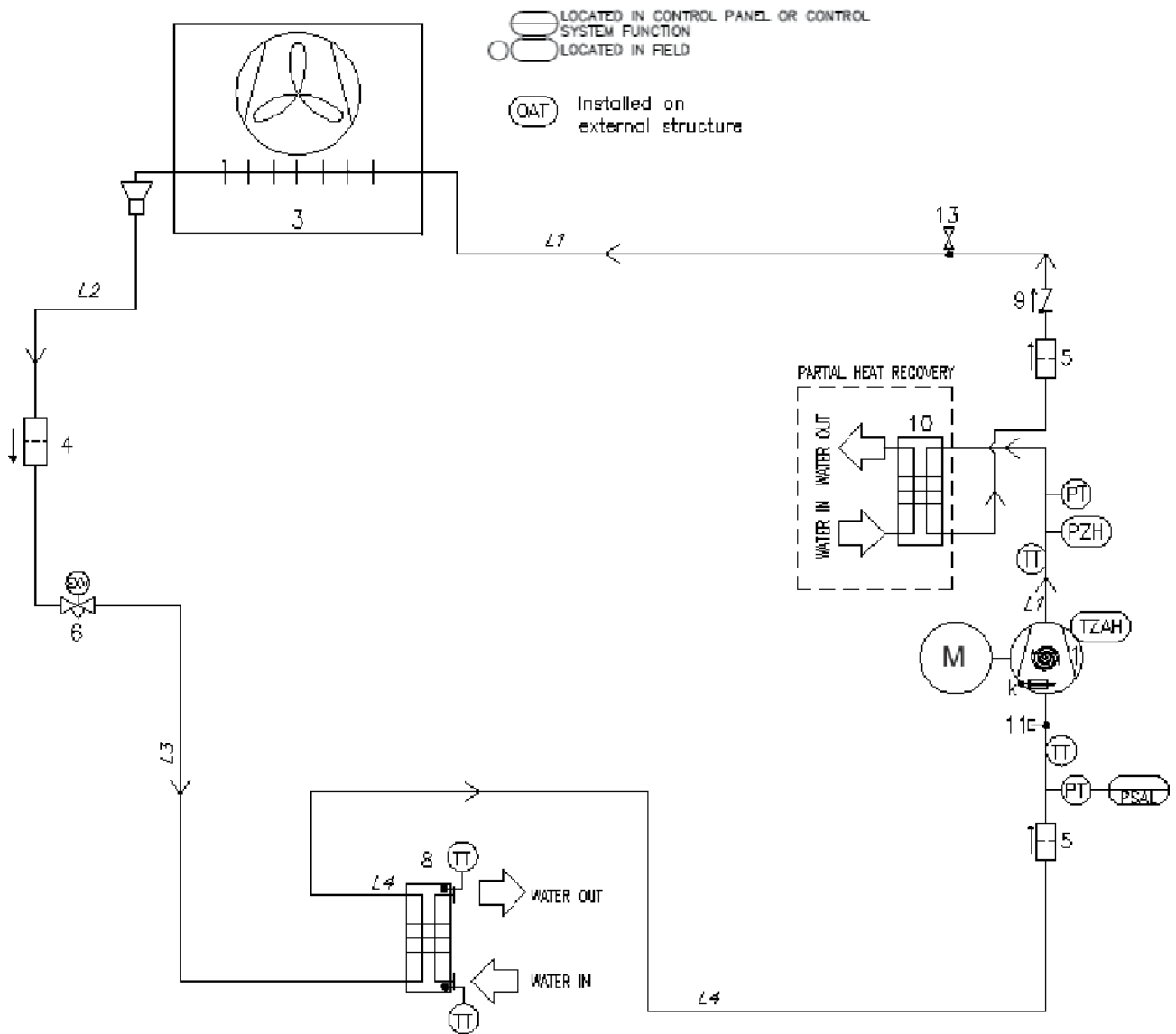


Illustration 20 - Schéma du circuit de réfrigérant (P&ID) pour circuit MONO unité EWAT-CZ

RÉFRIGÉRANT	GRUPE PED	CONDUITE	PS (bar)	Ts (°C)
R32	1	GAZ HAUTE PRESSION	42,9	+10/+120
		LIQ HAUTE PRESSION	42,9	-10/+65
		BASSE PRESSION	30	-30/+60

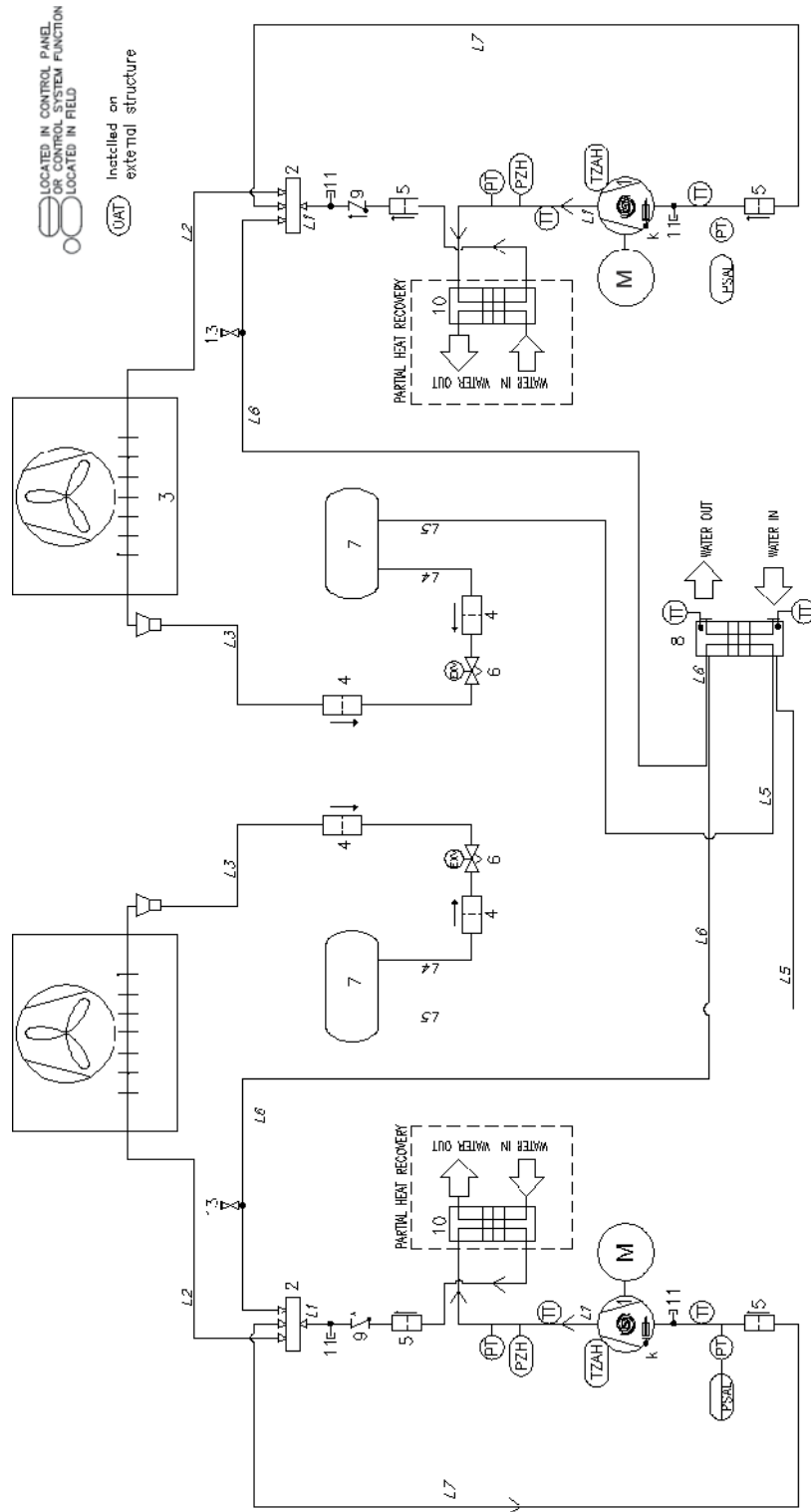


Illustration 21 - Schéma du circuit de réfrigérant (P&ID) pour circuit DUAL unité EWYT~CZ

RÉFRIGÉRANT	GRUPE PED	CONDUITE	PS (bar)	Ts (°C)
R32	1	GAZ HAUTE PRESSION	42,9	+10/+120
		LIQ HAUTE PRESSION	42,9	-10/+65
		BASSE PRESSION	30	-30/+60

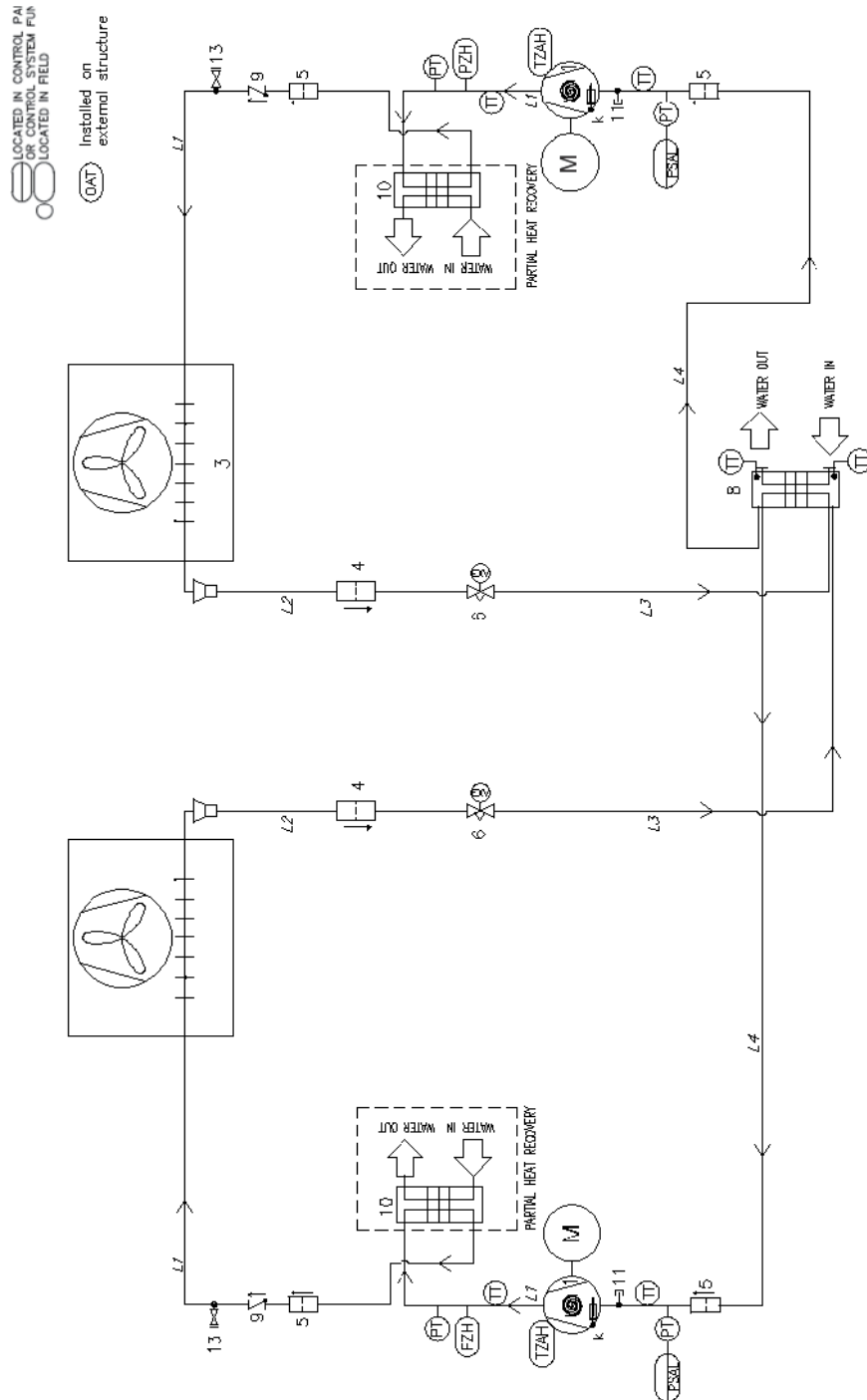


Illustration 22 - Schéma du circuit de réfrigérant (P&ID) pour circuit DUAL unité EWAT~CZ


RÉFRIGÉRANT	GRUPE PED	CONDUITE	PS (bar)	Ts(°C)
R32	1	GAZ HAUTE PRESSION	42,9	+10/+120
		LIQ HAUTE PRESSION	42,9	-10/+65
		BASSE PRESSION	30	-30/+60

Légende	
Article	Description
1	Compresseurs Scroll
2	Vanne à 4 voies
3	Échangeur de chaleur à tubes et ailettes (serpentin)
4	Filtre biflux
5	Filtre mécanique
6	Détendeur électronique
7	Collecteur de liquide (en option)
8	Échangeur de chaleur BHPE
9	Clapet anti-retour
11	Raccord d'accès
13	Valve réceptrice
K	Chauffage de carter

Les entrées et sorties d'eau sont à titre indicatif. Consultez les schémas de dimensions de la machine pour avoir des indications plus précises sur les connexions de l'eau.

Les unités de la série comprennent une unité réversible simple (un circuit) et une unité réversible double (deux circuits).

8 LISTE DES ÉTIQUETTES APPLIQUÉES SUR L'UNITÉ

Étiquettes	Description	Emplacement
	① Avertissement générique	Sur le panneau électrique (extérieur)
	② Avertissement tension dangereuse	Sur le panneau électrique (extérieur)
	③ Symbole A2L	Sur le panneau électrique (extérieur)
	④ Logo du fabricant	Sur le panneau électrique (extérieur)
	⑤ Instruction de levage*	Une sur le châssis de l'unité et une sur l'emballage
	⑥ Étiquette de point de levage	Une sur le panneau de l'unité près des trous de levage de l'unité
	⑦ Informations de la plaque signalétique de l'unité	Une sur le panneau de l'unité près des trous de levage de l'unité
	⑧ Étiquettes UN 3358*	Sur l'emballage
	⑨ Sortie d'eau	Une sur le panneau de l'unité près du raccordement de sortie
	⑩ Entrée d'eau	Une sur le panneau de l'unité près du raccordement d'admission

* Étiquettes sur l'emballage de l'unité

Tableau 12 - Étiquettes appliquées sur l'unité

À l'exception de la plaque d'identification de l'unité qui se trouve toujours au même endroit, les autres étiquettes peuvent être positionnées à des endroits différents en fonction du modèle et des options présentes sur l'unité.

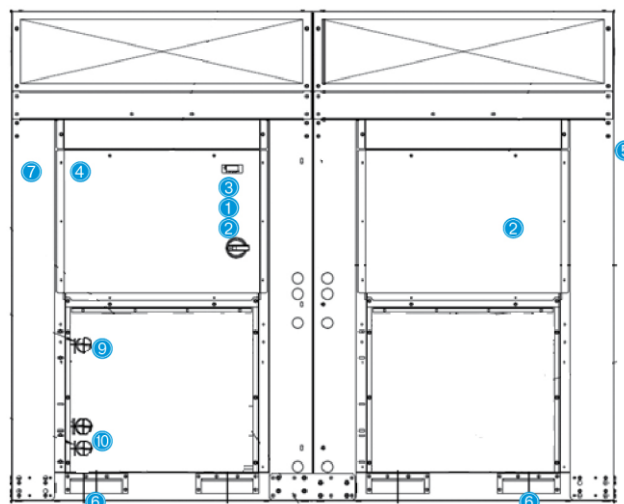


Illustration 23 - Étiquettes sur l'unité

9 MISE EN SERVICE



Seul le personnel autorisé par DAIKIN peut effectuer la mise en service.

Cette liste de contrôle générale de mise en service peut être utilisée comme ligne directrice et modèle de rapport pendant la mise en service et la remise à l'utilisateur. Pour des instructions de mise en service plus détaillées, veuillez contacter le département de service de Daikin ou le représentant agréé du fabricant.

Généralités	Oui	Non	N/A
Recherchez des dommages externes	<input type="checkbox"/>	<input type="checkbox"/>	<input type="checkbox"/>
Ouvrez toutes les vannes d'isolement et/ou d'arrêt	<input type="checkbox"/>	<input type="checkbox"/>	<input type="checkbox"/>
Vérifiez que l'appareil est sous pression avec du réfrigérant dans toutes ses pièces avant de procéder au raccordement au circuit hydraulique.	<input type="checkbox"/>	<input type="checkbox"/>	<input type="checkbox"/>
Eau glacée	Oui	Non	N/A
Remplissage tubes	<input type="checkbox"/>	<input type="checkbox"/>	<input type="checkbox"/>
Système d'eau rempli et purgé	<input type="checkbox"/>	<input type="checkbox"/>	<input type="checkbox"/>
Pompes installées et opérationnelles (rotation vérifiée)	<input type="checkbox"/>	<input type="checkbox"/>	<input type="checkbox"/>
Installation et nettoyage des filtres à tamis	<input type="checkbox"/>	<input type="checkbox"/>	<input type="checkbox"/>
Commandes (vannes 3 voies, vannes de dérivation, etc.) actionnables	<input type="checkbox"/>	<input type="checkbox"/>	<input type="checkbox"/>
Interrupteur de débit installé	<input type="checkbox"/>	<input type="checkbox"/>	<input type="checkbox"/>
Fonctionnement du circuit d'eau et équilibrage du débit pour atteindre les conditions du projet	<input type="checkbox"/>	<input type="checkbox"/>	<input type="checkbox"/>
Pourcentage de glycol approprié pour l'application conformément aux spécifications de Daikin	<input type="checkbox"/>	<input type="checkbox"/>	<input type="checkbox"/>
Eau du Condenseur	Oui	Non	N/A
Tour de refroidissement vidangée, remplie et tuyauterie ventilée	<input type="checkbox"/>	<input type="checkbox"/>	<input type="checkbox"/>
Pompes installées et opérationnelles (rotation vérifiée)	<input type="checkbox"/>	<input type="checkbox"/>	<input type="checkbox"/>
Installation et nettoyage des filtres à tamis	<input type="checkbox"/>	<input type="checkbox"/>	<input type="checkbox"/>
Commandes (vannes 3 voies, vannes de dérivation, etc.) actionnables	<input type="checkbox"/>	<input type="checkbox"/>	<input type="checkbox"/>
Fonctionnement du circuit d'eau et équilibrage du débit pour atteindre les conditions du projet	<input type="checkbox"/>	<input type="checkbox"/>	<input type="checkbox"/>
Pourcentage de glycol approprié pour l'application conformément aux spécifications de Daikin	<input type="checkbox"/>	<input type="checkbox"/>	<input type="checkbox"/>
Circuit électrique	Oui	Non	N/A
Câbles d'alimentation connectés au bornier principal de l'appareil	<input type="checkbox"/>	<input type="checkbox"/>	<input type="checkbox"/>
Les fils d'alimentation ont été vérifiés pour s'assurer que les phases électriques UVW de L1, L2 et L3 respectivement sont correctes.	<input type="checkbox"/>	<input type="checkbox"/>	<input type="checkbox"/>
Tous les câbles d'interverrouillage sont complets et conformes aux spécifications Daikin	<input type="checkbox"/>	<input type="checkbox"/>	<input type="checkbox"/>
Démarrateur de pompe et interverrouillages câblés	<input type="checkbox"/>	<input type="checkbox"/>	<input type="checkbox"/>
Câblage des ventilateurs et du contrôle de la tour de refroidissement	<input type="checkbox"/>	<input type="checkbox"/>	<input type="checkbox"/>
Câblage conforme au National Electrical Code et aux codes locaux	<input type="checkbox"/>	<input type="checkbox"/>	<input type="checkbox"/>
Divers	Oui	Non	N/A
Unité installée conformément aux spécifications du manuel d'installation et d'utilisation Daikin (mise à niveau, espace requis...)	<input type="checkbox"/>	<input type="checkbox"/>	<input type="checkbox"/>
Thermomètres, manomètres, contrôles, etc., installés	<input type="checkbox"/>	<input type="checkbox"/>	<input type="checkbox"/>
Une charge minimale du système de 60 % de la capacité de la machine est disponible pour les essais et le réglage des commandes	<input type="checkbox"/>	<input type="checkbox"/>	<input type="checkbox"/>

Tableau 13 - Contrôles avant le démarrage de l'unité



Cette liste doit être effectuée et envoyée au département de service Daikin au moins deux semaines avant la date de démarrage.

10 INFORMATIONS IMPORTANTES CONCERNANT LE RÉFRIGÉRANT UTILISÉ

Ce produit contient des gaz fluorés à effet de serre. Ne pas dissiper les gaz dans l'atmosphère.

Type de réfrigérant :: R32

Valeur GWP (Potentiel de réchauffement global) :675

Le système de réfrigérant est chargé de gaz à effet de serre fluorés et la charge de réfrigérant est imprimée sur la plaque.



En Europe, la part des émissions de gaz à effet de serre de la quantité totale de réfrigérant dans le système (exprimées en tonnes d'équivalent CO₂) est utilisée pour déterminer la fréquence des interventions de maintenance. Respectez les lois en vigueur.

11 CONTRÔLES PÉRIODIQUES OBLIGATOIRES ET MISE EN SERVICE DES ÉQUIPEMENTS SOUS PRESSION

Les unités appartiennent aux catégories II et III de la classification établie par la directive européenne 2014/68/UE (DESP). Pour les unités appartenant à ces catégories, certaines réglementations locales exigent une inspection régulière effectuée par un sujet autorisé compétent. Veuillez vérifier quelles exigences sont en vigueur au lieu d'installation.

12 DÉMONTAGE ET MISE AU REBUT

L'unité est fabriquée avec des composants métalliques, plastiques et électroniques. Tous ces composants doivent être éliminés conformément à la législation locale sur l'élimination des déchets et aux lois nationales mettant en place la directive 2012/19/UE (DEEE).

Les batteries au plomb doivent être collectées et envoyées à des centres spécifiques de collecte des déchets.

Évitez que des gaz réfrigérants ne s'échappent dans l'environnement en utilisant des récipients à pression et des outils appropriés pour transférer les fluides sous pression. Cette opération doit être réalisée par un personnel formé en systèmes de réfrigération et dans le respect des lois applicables dans le pays d'installation.



Le présent document n'a été rédigé que pour donner un support technique et ne constitue pas un engagement contraignant pour Daikin Applied Europe S.p.A. Son contenu a été rédigé par Daikin Applied Europe S.p.A. au mieux de ses connaissances. Aucune garantie explicite ou implicite n'est donnée pour l'exhaustivité, l'exactitude et la fiabilité de son contenu. Toutes les données et les spécifications qu'il contient peuvent être modifiées sans préavis. Reportez-vous aux données communiquées au moment de la commande. Daikin Applied Europe S.p.A. décline explicitement sa responsabilité pour tout dommage direct ou indirect, au sens le plus large, découlant de, ou lié à l'utilisation et/ou à l'interprétation de cette publication. L'intégralité du contenu est protégée par les droits d'auteur en faveur de Daikin Applied Europe S.p.A.

DAIKIN APPLIED EUROPE S.p.A.

Via Piani di Santa Maria, 72 - 00072 Ariccia (Roma) - Italy

Tel: (+39) 06 93 73 11 - Fax: (+39) 06 93 74 014

<http://www.daikinapplied.eu>