

DAIKIN

Handleiding voor installatie, gebruik en onderhoud
D-EIMHP00808-16NL

Lucht naar Water Verwarmingspomp Multiscroll

EWYQ~G-

XS (Hoog rendement – Standaard Geluidsniveau)

XR (Hoog rendement – Verlaagd Geluidsniveau)

Koelmiddel: R410A



Inhoudsopgave

Inhoud.....	3
Algemene informatie	3
Ontvangst van de groep.....	3
Opslag.....	3
Bedrijf	4
Afbeelding 1 - Beschrijving van de toegepaste labels op het elektrisch paneel.....	4
Afbeelding 2 - Operationele beperkingen in koelstand	4
Afbeelding 3 - Operationele beperkingen in verwarmingsstand	5
Afbeelding 4 - Correctiefactor verwarmingscapaciteit voor verschillende luchttemperaturen bij de inlaat van de verdampers met een relatieve vochtigheid	7
Veiligheid	7
Plaatsing en assemblage	8
Afbeelding 5 - Het plaatsen van de eenheid	8
Afbeelding 6 – Te respecteren afstanden:.....	8
Lawaai.....	8
Hanteren en opheffen.....	9
Afbeelding 7 – De installatie optillen	9
Geluidsbescherming	10
Hydraulisch circuit voor aansluiting op de eenheid.....	10
Isolatie van de leidingen	10
Installatie van de debietregelaar	10
Vorbereiding, controle en aansluiting van het watersysteem	10
Behandeling van het water	11
Debiet en hoeveelheid van het water	11
Antivriesbescherming voor verdampers en wisselaars voor terugwinning.....	12
Elektrisch systeem Algemene specificaties.....	12
Bedrading op de installatielocatie.....	12
Vereisten voor stroomkring en bedrading.....	13
Aansluiting op het elektriciteitsnet vande eenheid	13
Onderling verbonden draden.....	13
Vóór het opstarten.....	13
Open de werkschakelaar en/of afsluiters	14
Verantwoordelijkheid van de gebruiker	14
Periodiek onderhoud	14
Service en beperkte garantie	14
Verplichte periodieke controles en opstarten vande groepen (eenheden).....	15
Afvoer van het koelmiddel van de veiligheidskleppen	15
Belangrijke inlichtingen met betrekking tot het gebruikte koelmiddel	16
Levensduur van het product.....	16
Vernietiging	18
Afbeelding 8 – Bedrading op plaats van installatie	19



Bedankt voor uw aankoop van deze waterkoeler

Deze handleiding vormt een belangrijk document ter ondersteuning van het gekwalificeerde personeel, niettemin mag het nooit dienen als vervanging van dit personeel.

 **LEES DEZE HANDLEIDING AANDACHTIG DOOR ALVORENS DE EENHEID TE INSTALLEREN EN OP TE STARTEN.**
EEN ONJUISTE INSTALLATIE KAN ELEKTRISCHE SCHOKKEN, KORTSLUITING, LEKKEN VAN KOELMIDDEL, BRAND OF ANDERE SCHADE AAN APPARATUUR OF LETSEL AAN PERSONEN VEROORZAKEN.
DE EENHEID MOET DOOR EEN GESPECIALISEERDE OPERATOR/TECHNICUS WORDEN GEÏNSTALLEERD.
HET OPSTARTEN VAN DE EENHEID MOET WORDEN UITGEVOERD DOOR ERKENDE SPECIALISTEN DIE HIERTOE OPGELEID ZIJN.
ALLE ACTIVITEITEN MOETEN WORDEN UITGEVOERD IN OVEREENSTEMMING MET DE PLAATSELIJKE WET- EN REGELGEVING.
DE INSTALLATIE EN HET OPSTARTEN VAN DE EENHEID IS ABSOLUUT VERBODEN WANNEER ALLE INSTRUCTIES DIE IN DEZE HANDLEIDING WORDEN GEGEVEN NIET DUIDELIJK ZIJN.
NEEM IN GEVAL VAN TWIJFEL CONTACT OP MET DE VERTEGENWOORDIGER VAN DE FABRIKANT VOOR ADVIES EN INFORMATIE.

Inhoud

De eenheid die u gekocht heeft is een waterkoeler en/of warmtepomp, een machine die ontworpen is om water (of een mengsel van water en glycol) binnen bepaalde grenzen die hieronder vermeld worden te koelen/verwarmen. De eenheid werkt op basis van de compressie, condensatie en verdamping van het koelgas, volgens de Carnot cyclus, en bestaat, afhankelijk van de bedrijfsmodus, uit de volgende belangrijkste onderdelen.


Koeling of conditionerings-modus:

- Een of meer scroll-compressoren die de druk van de koelgas verhogen van verdamping tot condensatiedruk.
- Een condensor waarin het koelgas onder hoge druk condenseert en de warmte op het water overdraagt.
- Expansieventiel dat het mogelijk maakt om de druk van de gecondenseerde vloeistof te verminderen van condensatiedruk tot verdampingsdruk.
- Verdampers, waarin de koelvloeistof onder lage druk verdampt en het water koelt

Verwarmingsmodus of warmtepomp:

- Eén of meer scrollcompressoren die de druk van het koelgas verhogen van verdampingsdruk tot condensatiedruk.
- Een condensor waarbij het koelmiddel condenseert onder hoge druk en de warmte overbrengt naar het water.
- Een expansieklep die de druk van de gecondenseerde vloeibare koelmiddel laat verminderen van condensatiedruk tot verdampingsdruk.
- Een verdampers, waar de vloeibare koudemiddel door de lage druk verdampt en het water koelt.
- De werking van de warmtewisselaar kan worden geïnverteerd met de 4-weg klep, waarmee het gebruik van de verwarmings- of koelinstallatie seizoensgebonden kan zijn.

Algemene informatie

 Alle eenheden worden geleverd met **schakelschema's, gecertificeerde tekeningen, typeplaatje en VvO (Verklaring van overeenstemming)**. In deze documenten zijn alle technische gegevens van de eenheid vermeld en deze documenten **vormen een integraal en essentieel onderdeel van deze handleiding.**

Bij discrepantie tussen de onderhavige handleiding en de documenten van het toestel, raadpleeg de documenten aan boord van de machine. Neem contact op met de vertegenwoordiger van de fabrikant in geval van twijfel.

Het doel van deze handleiding is om ervoor te zorgen dat de installateur en de gekwalificeerde operator juiste en correct onderhoud en installatie kunnen garanderen zonder personen, dieren en/of voorwerpen in gevaar te brengen

Ontvangst van de groep

Zodra de groep aankomt op de eindbestemming voor installatie, moet ze geïnspecteerd worden om eventuele schade vast te stellen. Alle componenten beschreven in de verzendingsbon moeten geïnspecteerd en gecontroleerd worden.

Indien er tekenen van schade zijn, de beschadigde onderdelen niet verwijderen en de omvang en soort schade onmiddellijk melden aan de vervoerder, en hem vragen om deze schade te inspecteren, alsmede aan de vertegenwoordiger van de fabrikant, en hem indien mogelijk foto's sturen die van pas kunnen komen bij het vaststellen van aansprakelijkheid.

De schade mag niet worden gerepareerd tot er een inspectie plaatsgevonden heeft door een vertegenwoordigers van zowel de vervoerder als de fabrikant.

Vooraleer de groep te installeren, controleer of het model en de elektrische spanning vermeld op het label correct zijn. De verantwoordelijkheid voor eventuele schade na acceptatie kan niet aan de fabrikant worden toegeschreven.

Opslag

De eenheid moet in geval van opslag buiten voorafgaand aan installatie beschermd worden tegen stof, regen, constante blootstelling aan de zon en de mogelijk corrosieve middelen.

De eenheid is afgedekt met krimpfolie, maar deze is niet geschikt voor opslag op lange termijn en moet verwijderd worden zodra de eenheid uitgeladen wordt. De eenheid moet beschermd worden door middel van dekzeilen en dergelijke die meer geschikt zijn voor lange termijn opslag.

De omgevingsomstandigheden moeten binnen de volgende limieten vallen:

Minimale omgevingstemperatuur -20°C
Maximale omgevingstemperatuur +42°C
Maximale relatieve vochtigheid : 95% zonder condensatie.

Als de eenheid opgeslagen is op een temperatuur onder de minimale omgevingstemperatuur, kunnen de

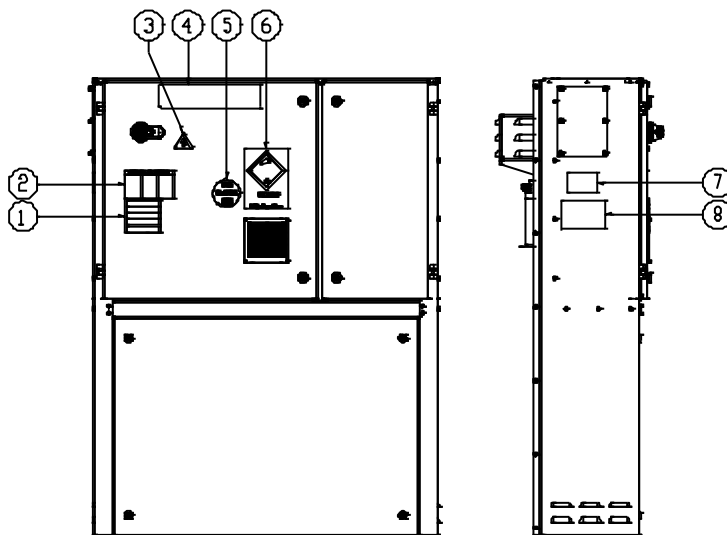
onderdelen beschadigd raken, en bij een temperatuur boven de maximale omgevingstemperatuur zouden de veiligheidskleppen kunnen openen en het koelmiddel in de atmosfeer kunnen stromen.

Bedrijf

Een werking buiten de aangeduide limieten kan de groep beschadigen.

Neem contact op met de vertegenwoordiger van de fabrikant in geval van twijfel.

Afbeelding 1 - Beschrijving van de toegepaste labels op het elektrisch paneel



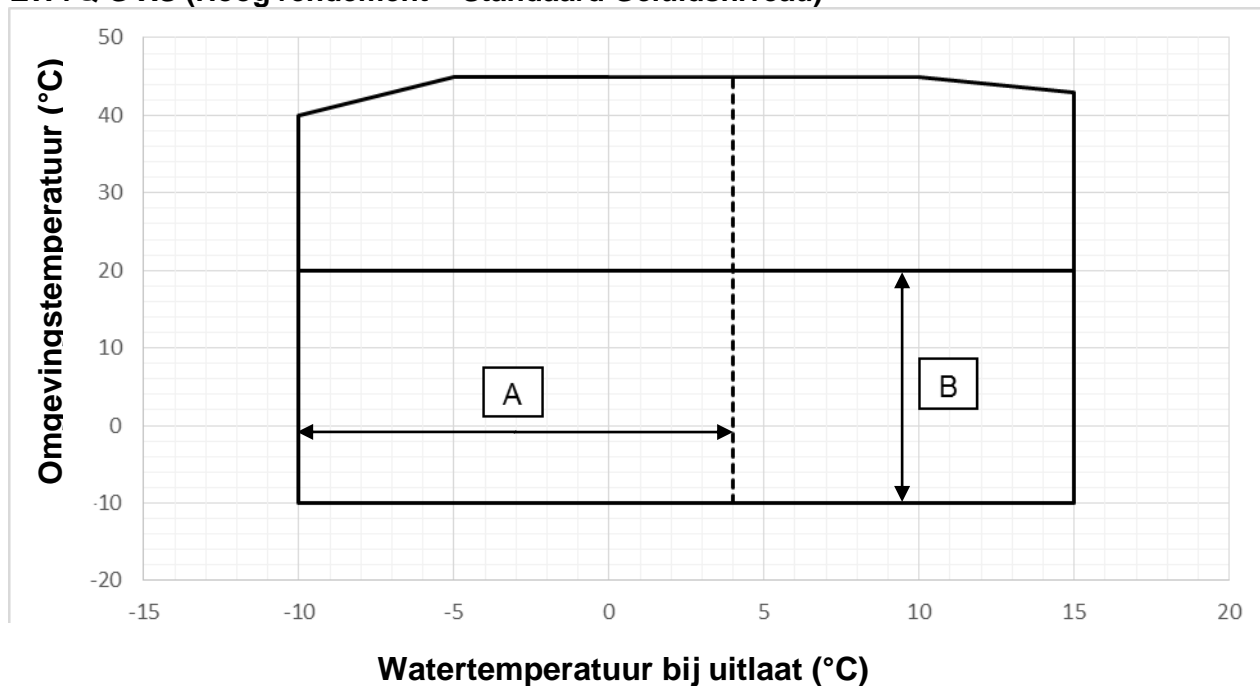
Beschrijving van labels

1 – Waarschuwing slappe elektriciteitskabel	5 – Gastype
2 – Waarschuwing gevaarlijke spanning	6 – Symbool niet-ontvlambaar gas
3 – Symbool elektrisch gevaar	7 – Informatie ID-plaat installatie
4 – Logo producent	8 – Instructies voor het optillen

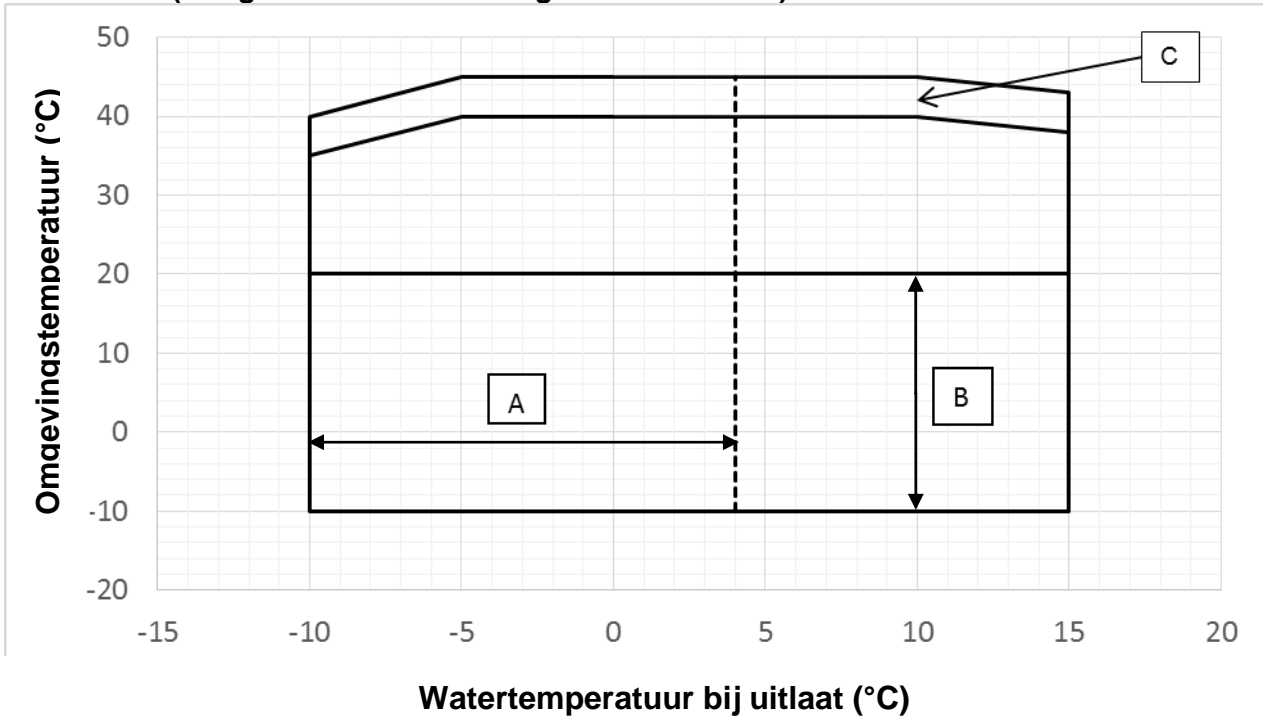
* Met uitzondering van het typeplaatje van de eenheid, dat zich altijd op dezelfde plaats bevindt, kunnen de andere labels zich, afhankelijk van het model en de opties van de eenheid, op een andere plaats bevinden.

Afbeelding 2 - Operationele beperkingen in koelstand

EWYQ G XS (Hoog rendement – Standaard Geluidsniveau)



EWYQ G XR (Hoog rendement – Verlaagd Geluidsniveau)



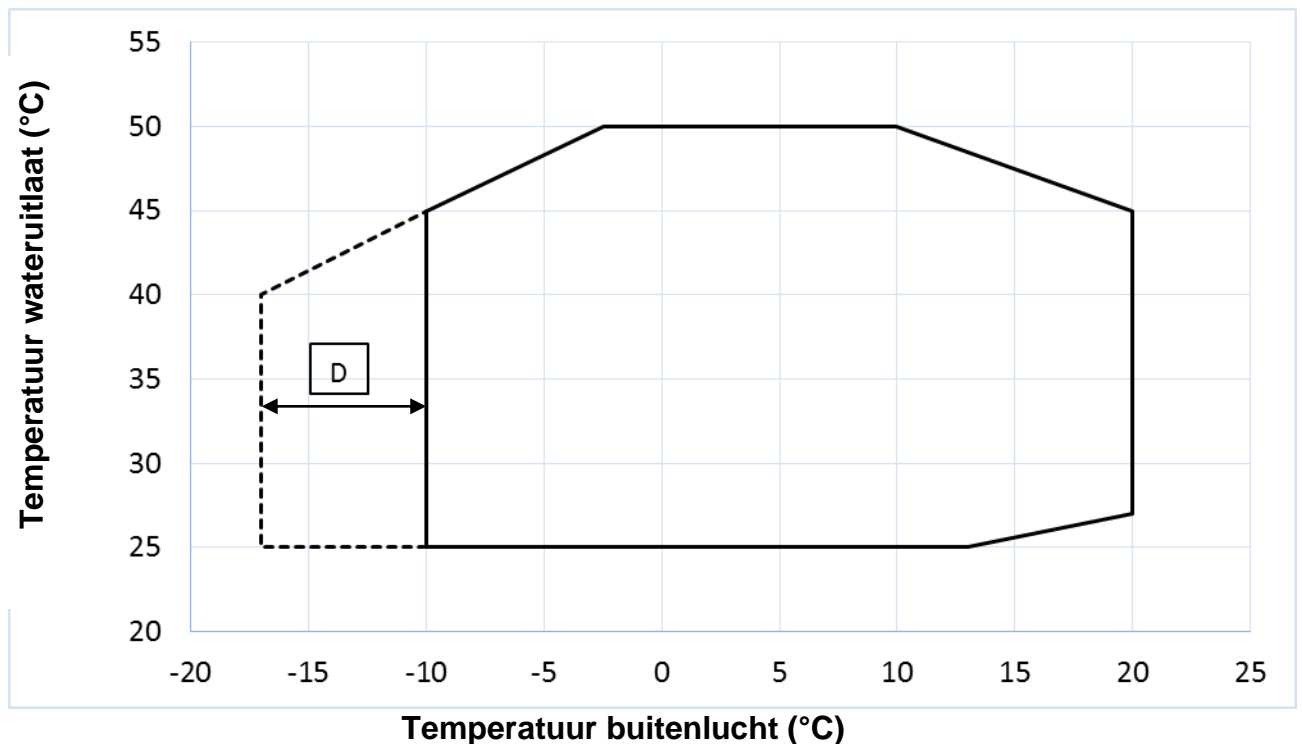
Legenda

- Omgevingstemperatuur (°C) = Luchttemperatuur bij condensatorinlaat (°C)
- Wartertemperatuur bij uitlaat (°C) = Watertemperatuur bij verdamperuitlaat (°C)
- A = Gebruik met glycol
- B = Gebruik met ventilatorsnelheid modus geselecteerd
- C = Gebruik met maximale ventilatorsnelheid

Afbeelding 3 - Operationele beperkingen in verwarmingsstand

EWYQ G XS (Hoog rendement – Standaard Geluidsniveau)

EWYQ G XR (Hoog rendement – Verlaagd Geluidsniveau)



D = Werking bij deelbelasting

Opmerkingen

Het diagrammen tonen de richtlijnen voor het bereik van de gebruikslimieten. Raadpleeg de selectiesoftware van de koeler (Chiller Selection Software, CSS) voor de werkelijke gebruikslimieten onder werkomstandigheden voor ieder model.

Tabel 1 - Verdampers – Verschil in temperatuur Δt bij Minimum en Maximum

A - Δt	°C	8
B - Δt	°C	4

Legenda

A = Δt Maximaal verschil in watertemperatuur verdampers

B = Δt Minimaal verschil in watertemperatuur verdampers

Tabel 2 – Verdampers – Schaalfactor

A	B	C	D
0.0176	1.000	1.000	1.000
0.0440	0.978	0.986	0.992
0.0880	0.957	0.974	0.983
0.1320	0.938	0.962	0.975

Legenda

A = Schaalfactor ($m^2 \text{ } ^\circ\text{C} / \text{kW}$)

B = Correctiefactor koelcapaciteit

C = Correctiefactor stroomverbruik

D = Correctiefactor EER

Tabel 3 - Correctiefactor lucht warmtewisselaar op bepaalde hoogten

A	0	300	600	900	1200	1500	1800
B	1013	977	942	908	875	843	812
C	1.000	0.993	0.986	0.979	0.973	0.967	0.960
D	1.000	1.005	1.009	1.015	1.021	1.026	1.031

Legenda

A = Hoogte boven zeeniveau (m)

B = Atmosferische druk (mbar)

C = Correctiefactor koelcapaciteit

D = Correctiefactor stroomverbruik

- De maximale gebruikshoogte is 2000 meter boven zeeniveau

- Wanneer de installatie moet worden geïnstalleerd op een hoogte tussen 1000 en 2000 meter boven zeeniveau, neem dan contact op met de producent.

Tabel 4 – Minimaal percentage glycol voor een lage omgevingstemperatuur van de lucht

	AAT (2)	-3	-8	-15	-20
A (1)		10%	20%	30%	40%
	AAT (2)	-3	-7	-12	-20
B (1)		10%	20%	30%	40%

Legenda

AAT = Omgevingstemperatuur (Ambient Air Temperature, °C) (2)

A = Ethyleenglycol (%) (1)

B = Propyleenglycol (%) (1)

(1) Minimaal percentage glycol om te voorkomen dat het watercircuit bevriest bij de aangegeven omgevingstemperatuur.

(2) Omgevingstemperatuur die de gebruikslimieten van de installatie overschrijft.

De watercircuits moeten ook in de winter worden beschermd ook wanneer de installatie niet wordt gebruikt.

Legenda

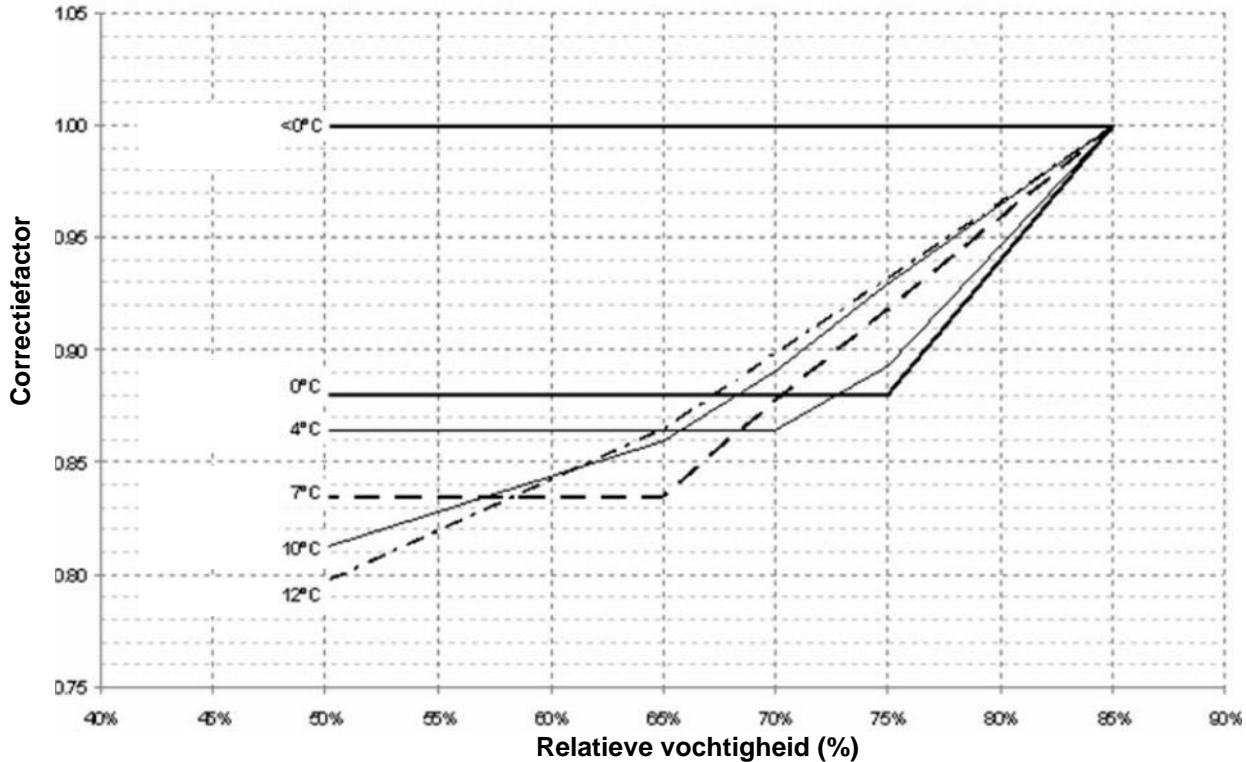
A = Externe Statische Druk (Pa)

B = Correctiefactor koelcapaciteit (kW)

C = Correctiefactor stroomverbruik (kW)

D = Reductie van maximumtemperatuur van de lucht die door de condensator passeert.

Afbeelding 4 - Correctiefactor verwarmingscapaciteit voor verschillende luchttemperaturen bij de inlaat van de verdampers met een relatieve vochtigheid



Opmerking

De volgende waarden worden weergegeven in het diagram: <math><0^{\circ}\text{C}</math> ; 0°C ; 4°C ; 7°C ; 10°C ; 12°C, zijn voor de omgevingstemperatuur.

Veiligheid

De groep moet stevig aan de grond verankerd zijn. Het is van fundamenteel belang de volgende instructies in acht te nemen:

- Het is verboden interventies op de elektrische componenten uit te voeren zonder eerst de hoofdschakelaar te openen en de elektrische voeding uit te schakelen.
- Het is verboden interventies op de elektrische componenten uit te voeren zonder een isolerend platform te gebruiken. Geen interventies uitvoeren op elektrische componenten bij aanwezigheid van water en/of vochtigheid.
- Koppel altijd de voeding los door de hoofdschakelaar om te zetten voordat u werkzaamheden aan de koelventilatoren en/of compressors uitvoert. Wanneer u dit niet doet kan ernstig letsel ontstaan.
- De scherpe randen kunnen verwondingen veroorzaken. Vermijd rechtstreeks contact en gebruik geschikte veiligheidsvoorzieningen.
- Geen solide objecten in de waterleidingen voeren.
- Een mechanische filter moet worden geïnstalleerd op de waterleiding die op de ingang van de warmtewisselaar is aangesloten.
- De eenheid is uitgerust met hoge druk-veiligheidskleppen die geïnstalleerd zijn op zowel

de hoge druk- als de lage druk-kant van het koelcircuit: **wees voorzichtig.**

Het is absoluut verboden de beschermingen van de bewegende delen te verwijderen.

In geval van een plotselinge stop, de instructies volgen uit de **Handleiding bedieningspaneel** di deel uitmaakt van de documentatie van de eenheid.

Het wordt ten zeerste afgeraden installatie- en onderhoudswerkzaamheden uit te voeren samen met andere mensen.

In geval van toevallig letsel of problemen dient men zich als volgt te gedragen:

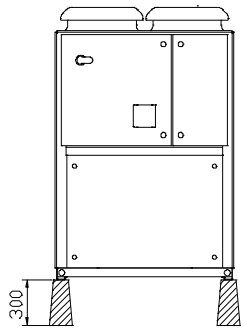
- blijf kalm
- Druk op de alarmknop, als deze op de plaats van installatie aanwezig is, of open de hoofdschakelaar.
- breng de gewonde persoon naar een warme plaats ver van de groep en leg hem in rustpositie
- neem onmiddellijk contact op met het noodinterventiepersoneel aanwezig in het gebouw of een spoeddienst voor eerst hulp
- wacht op de komst van het spoedpersoneel zonder de gewonde alleen te laten
- Het personeel van de spoeddienst alle benodigde informatie verschaffen.

Plaatsing en assemblage

De eenheid geïnstalleerd worden op een stevige ondergrond die perfect uitgelijnd is. Voor de aarding is een bestendige ondergrond van cement nodig met een breedte die groter is dan die van de eenheid. Deze ondergrond moet het gewicht van de eenheid kunnen dragen.

De trillingsdempende steunen moeten worden geïnstalleerd tussen het frame van het apparaat en de cementen basis of stalen balk; een afstand van 300 mm moet worden vrijgelaten tussen het toestel en de grond, zoals hieronder weergegeven.

Afbeelding 5 - Het plaatsen van de eenheid



Om de trillingsdempende steunen te installeren, volgt u de instructies in het dimensionale diagram dat is geleverd bij het apparaat.

Het frame van de eenheid moet perfect waterpas zijn tijdens de installatie, indien nodig afstandhouders gebruiken om onder de anti-trilling ondersteuning te plaatsen.

Het is verplicht om alvorens het apparaat voor het eerst op te starten te controleren of de installatie waterpas en horizontaal is: hiervoor een laser waterpas of een ander geschikt instrument gebruiken.

En mogelijke afwijking in de waterpas of de horizontale positie mag niet groter zijn dan 5 mm voor een eenheid tot 7 meter en 10 mm voor een eenheid van meer dan 7 meter.

Als de eenheid geïnstalleerd op een plaats die gemakkelijk toegankelijk is voor mensen en dieren, het raadzaam om beschermingsroosters te installeren om vrije toegang te verhinderen. Om de beste mogelijke prestaties op de installatieplaats te verzekeren, moeten de volgende voorzorgsmaatregelen en instructies opgevolgd worden:

- Zorg voor een bestendige en stevige fundering om lawaai en trillingen te vermijden.

- Installeer de eenheid niet op plaatsen die tijdens onderhoudswerkzaamheden gevaarlijk zouden kunnen zijn, zoals platforms zonder relingen of geleiders of plaatsen die niet voldoen aan de vereisten voor vrije ruimte rond de waterkoeler.

De installateur is ervoor verantwoordelijk de beste positie voor de installatie te berekenen.

Het is van cruciaal belang dat alle minimale afstanden voor alle installaties worden gerespecteerd om te zorgen dat er voldoende ventilatie is voor de condensatorroosters.

Wanneer de positie van de installatie wordt bepaald en om te zorgen voor de juiste luchtstroom, moeten de volgende factoren worden meegenomen:

- voorkom hercirculatie van warme lucht
- voorkom een tekort aan luchttoevoer voor de luchtkoelcondensator.

Beide omstandigheden kunnen de condensatordruk

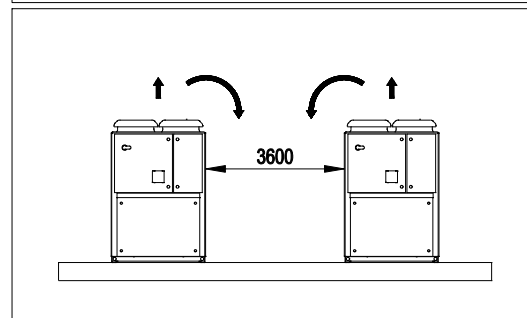
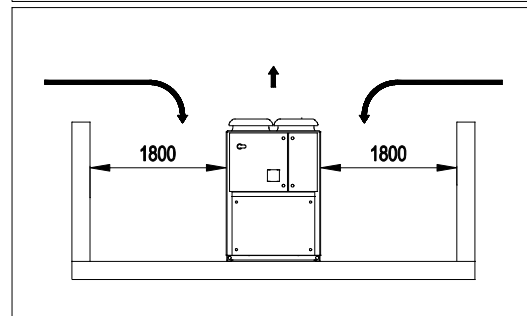
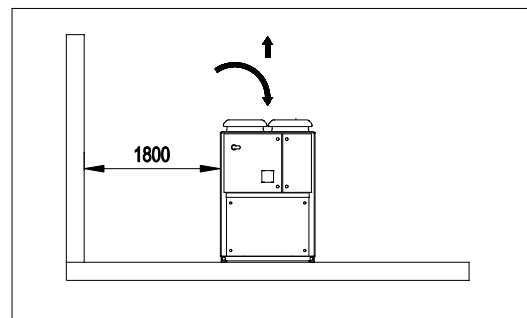
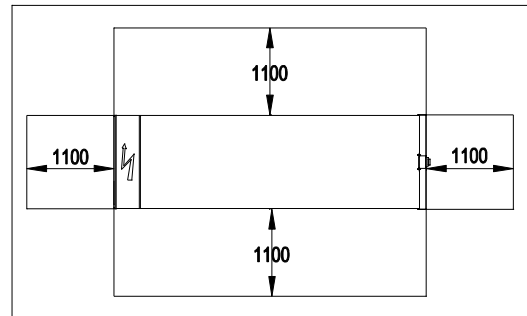
doen toenemen waardoor de energie-efficiëntie en koelcapaciteit verslechteren.

Wanneer twee of meer eenheden naast elkaar worden geplaatst, dan raden wij aan een tussenruimte te hanteren van ten minste 3600 millimeter tussen de condensatorroosters. Iedere zijkant van de eenheid moet toegankelijk zijn voor onderhoudswerkzaamheden na de installatie.

Het is daarom cruciaal dat de minimale afstanden voor het elektrisch paneel worden gerespecteerd: 1100 mm.

Van de producent mag niet worden verwacht dat hij met al deze factoren rekening houdt. In het ontwerpstadium van de installatie raden wij daarom aan dat u een erkende vertegenwoordiger van de producent raadpleegt voor verdere oplossingen.

Afbeelding 6 – Te respecteren afstanden:



Lawaai

Het door de eenheid gegenereerde lawaai is voornamelijk te wijten aan de rotatie van de compressoren.

Het geluidsniveau van ieder model staat vermeld in de verkoopdocumentatie.

Als de eenheid correct geïnstalleerd, gebruikt onderhouden wordt, vereist het niveau van geluidsemisatie geen enkele speciale beschermingsvoorziening dat zonder risico voortdurend in de buurt van de eenheid moet werken. In geval van installatie met speciale geluidsvereisten, kan het nodig zijn om bijkomende voorzieningen te installeren om het geluid te dempen.

Hanteren en opheffen

De eenheid moet met de grootst mogelijke zorg en aandacht opgeheven worden met inachtneming van de instructies voor opheffen die vermeld zijn op het etiket dat op het schakelbord aangebracht is. De eenheid heel langzaam opheffen en volledig waterpas houden. Vermijd stoten en/of schudden van de eenheid tijdens hantering en laden/lossen vanaf het transportvoertuig, en duw en trek de eenheid alleen met behulp van het

basisframe. Zet de groep op het transportvoertuig goed vast om te vermijden dat ze verschuift en zo schade veroorzaakt. Zorg ervoor dat geen enkel deel van de eenheid tijdens het vervoer en het laden/lossen valt. Alle eenheden hebben hefpunten. Men mag alleen deze punten gebruiken om de groep op te tillen, zoals aangegeven in de volgende figuur. Hanteren en opheffen met behulp van een vorklift is de enige alternatieve methode.

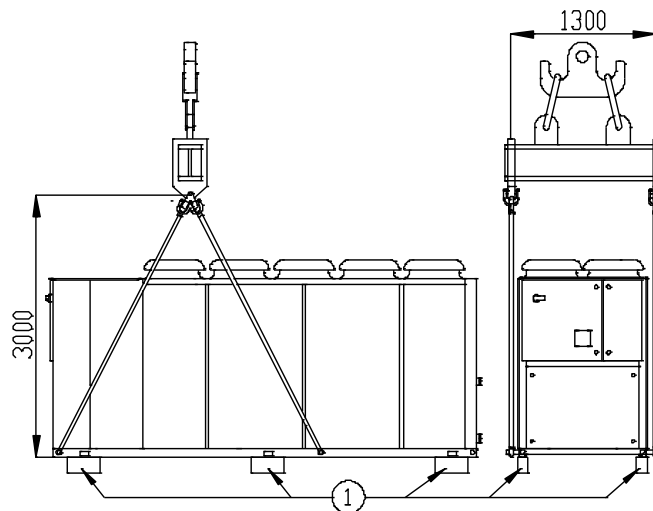
! De hijskabels en de afstandhouders moeten voldoende bestendig zijn om de eenheid in alle veiligheid te kunnen ondersteunen. Controleer het gewicht van de eenheid op het typeplaatje, omdat het gewicht van de eenheden afhankelijk varieert op basis van de gewenste accessoires.

Afbeelding 7 – De installatie optillen

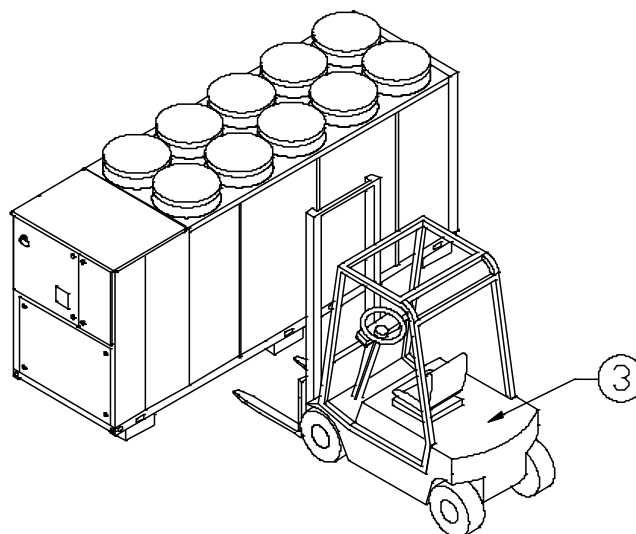
(De illustratie toont enkel de versie met 10 ventilatoren. De hefmethode voor andere versies met een ander aantal ventilatoren is hetzelfde)

Note: Volg de hefinstructies op die op het ID-plaatje staan dat aan het elektrisch paneel is bevestigd.

8 : Instructies voor het optillen



Alternatief:



- 1 - Verwijderen voorafgaand aan installatie
- 2 - Gebruik uitsluitend hijskabels met een sluitvoorziening
De haken moeten veilig worden vastgemaakt alvorens de eenheid te hanteren
- 3 – Vorklift

Geluidsbescherming

Wanneer het niveau van geluidsemissie een speciale regeling vereist, moet bijzondere aandacht besteed worden aan het isoleren van de eenheid van de ondergrond door middel van het correct aanbrengen van trillingsdempers. De flexibele koppelingen moeten ook op de hydraulische aansluitingen worden geïnstalleerd.

Hydraulisch circuit voor aansluiting op de eenheid

De leidingen moeten ontworpen zijn met zo min mogelijk bochten en verticale richtingsveranderingen. Op deze manier worden de installatiekosten gevoelig gedrukt, en verbeteren de prestaties van het systeem. Het hydraulische systeem moet over het volgende beschikken:

1. Trillingsdempende leidingen die de overdracht van trillingen aan de behuizingen verminderen.
2. Afsluiters om de eenheid tijdens onderhoud af te sluiten van het hydraulisch systeem van de installatie.
3. Voorziening voor manuele of automatische ontluchting op het hoogste punt van het systeem, en een drainagevoorziening op het laagste punt.
4. Verdampers en voorziening voor warmterecuperatie, die niet op het hoogste punt van het systeem mogen staan.
5. Een geschikte voorziening die het hydraulische systeem onder druk kan houden.
6. Indicatoren voor druk en temperatuur van het water, die de operator helpen tijdens dienst- en onderhoudswerkzaamheden.
7. Aan de ingang van de verdampers moet een waterfilter of een apparaat dat deeltjes uit de vloeistof kan verwijderen geïnstalleerd worden. Het filter kan geïnstalleerd worden aan de ingang van de pomp worden geïnstalleerd op de ingangsleding van het water van de verdampers, maar alleen als de reinheid van de hydraulische installatie tussen de pomp en de verdampers verzekerd is. Slakken in de verdampers leiden ertoe dat de garantie van de eenheid vervalt.
8. Als de eenheid vervangen wordt, het volledige hydraulische systeem legen en reinigen alvorens een nieuw systeem te plaatsen, en vóór het opstarten passende test en chemische behandeling van het water uitvoeren.
9. Als glycol aan het hydraulisch systeem toegevoegd wordt om te zorgen voor antivriesbescherming, zullen de prestaties van de eenheid afnemen. Alle beschermingssystemen van de groep zoals de antivries en de bescherming lage druk moeten opnieuw worden afgesteld.
10. Controleer of er geen lekken zijn vooraleer de waterleidingen te isoleren.
11. Controleer of de waterdruk niet hoger is dan de ontwerpdruk van de waterkant van de warmtewisselaars en installeer een veiligheidsklep op de leiding van het water.
12. Installeer een passende expansie.

LET OP:

Om schade te voorkomen, een filter installeren dat geïnspecteerd kan worden op de water leidingen aan de ingang van de warmtewisselaars

Isolatie van de leidingen

Het volledige hydraulische circuit, met inbegrip van alle leidingen, moet geïsoleerd worden om te voorkomen dat condensaat gevormd wordt en de koelcapaciteit verminderd.

Bescherm de waterleidingen in de winter tegen bevriezing (bijvoorbeeld door een glycoloplossing of een verwarmingskabel te gebruiken).

Installatie van de debietregelaar

Om een voldoende waterstroom naar de hele verdampers te waarborgen, is het verplicht om een debietschakelaar in het hydraulisch circuit te installeren. Deze schakelaar kan geplaatst worden op de ingaande- of uitgaande waterleidingen. Het doel van de debietregelaar is het stoppen van de eenheid in geval het water stopt met stromen, en zo de verdampers tegen bevriezen te beschermen.

De fabrikant heeft een debietregelaar die speciaal voor dit doel geselecteerd is.

Dit peddeltype stroomschakelaar is geschikt voor zware toepassingen en leidingdiameters van 2 1/2".

Het heeft een potentiaalvrij contact die elektrisch is aangesloten op de aansluitklemmen die in het bedradingsschema weergegeven zijn, en moet gekalibreerd worden zodat het interveenieert wanneer het debiet van het water van de verdampers daalt tot onder 80% van het nominale debiet, en in ieder geval binnen de grenzen die in de volgende tabel vermeld zijn.

Vorbereiding, controle en aansluiting van het watersysteem

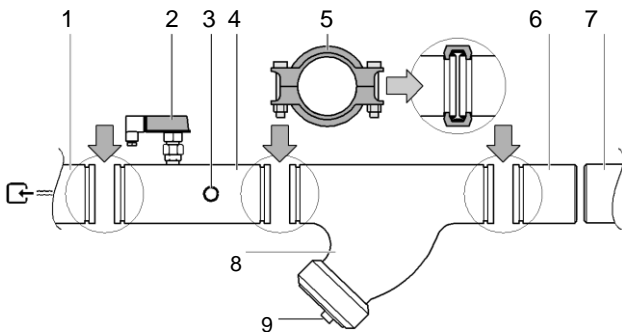
De eenheden zijn voorzien van wateringen en -uitgangen voor het op het watercircuit van het systeem aansluiten van de warmtepomp. Dit circuit moet door een erkende technicus op de eenheid aangesloten worden en moet voldoen aan alle geldende nationale en Europese regelgeving met betrekking hiertoe.

OPMERKING :De onderstaande onderdelen zijn niet bij de eenheid inbegrepen, maar worden op aanvraag geleverd, **ook als de installatie van deze onderdelen verplicht is.**



Als vuil in het watercircuit doordringt, zouden er problemen kunnen ontstaan. Neem daarom bij de aansluiting van het watercircuit de volgende regels in acht.

1. Gebruik alleen leidingen die aan de binnenkant schoon zijn.
2. Houd het uiteinde van de leiding naar beneden bij het verwijderen van bramen.
3. Bedek het uiteinde van de leiding wanneer de leiding door een muur gevoerd wordt om te voorkomen dat stof en vuil de leiding binnendringen.
4. Reinig de leidingen van het systeem tussen de filter en de eenheid met stromend water alvorens de leidingen aan te sluiten.



1. Wateringang verdampfer
2. Debietregelaar
3. Sensor wateringang
4. Ingangleiding water met debietregelaar en temperatuursensor voor het aanvoerwater
5. Verbinding
6. Retourleiding
7. Waterleiding circuit
8. Filter
9. Filter en houder

Het water in het systeem moet bijzonder rein zijn en alle sporen van olie en roest moeten worden weggenomen. Installeer een mechanische filter aan de ingang van elke warmtewisselaar. Indien geen mechanische filter geïnstalleerd wordt kunnen vaste deeltjes en/of lasbramen in de warmtewisselaar terecht komen. We raden aan

om een filter te installeren met gaas met gaten met een diameter van niet groter dan 1.1mm.

De fabrikant kan niet aansprakelijk gehouden worden voor eventuele schade aan de wisselaars als de mechanische filters niet geïnstalleerd zijn.

Behandeling van het water

Vooraleer de groep te bedienen moet men het watercircuit schoonmaken. Vuil, aanslag, deeltjes en ander materiaal kan zich in de warmtewisselaar ophopen en op die manier de capaciteit voor warmte-uitwisseling verminderen.

Een adequate behandeling van het water kan het risico op corrosie, erosie, vorming van de aanslag, enz. verminderen. De meest geschikte behandeling moet gekozen worden op basis van de plaats van installatie waarbij rekening gehouden moet worden met het watersysteem en de eigenschappen van het water.

De fabrikant is niet aansprakelijk voor schade of storingen aan de apparatuur.

De kwaliteit van het water moet voldoen aan de specificaties die in de volgende tabel vermeld zijn.

	Circulerend water	Watertoevoer	Mogelijke problemen
Te controleren elementen			
pH bij 25°C	6,8-8,0	6,8-8,0	Corrosie + kalkaanslag
Geleidingsvermogen [mS/m] bij 25° C	<40	<30	Corrosie
Chloor-ion [mg Cl ⁻ /l]	<50	<50	Corrosie
Sulfaat ion [mg SO ₄ ²⁻ /l]	<50	<50	Kalkaanslag

Alkaliteit M (pH4.8) [mg CaCO ₃ /l]	<50	<50	Corrosie + kalkaanslag
Totale hardheid [mg CaCO ₃ /l]	<70	<70	Kalkaanslag
Hardheid van het calcium [mg CaCO ₃ /l]	<50	<50	Kalkaanslag
Silicium ion [mg SiO ₂ /l]	<30	<30	Kalkaanslag
Referentie-elementen			
IJzer [mg Fe/l]	<1,0	<0,3	Corrosie + Kalkaanslag
Koper [mg Cu/l]	<1,0	<0,1	Corrosie
Sulfide ion [mg S ²⁻ /l]	Niet aantoonbaar	Niet aantoonbaar	Corrosie
Ammonium ion [mg NH ₄ ⁺ /l]	<1,0	<0,1	Corrosie
Resterende chloride [mg Cl/l]	<0,3	<0,3	Corrosie
Vrije carbide [mg CO ₂ /l]	<4,0	<4,0	Corrosie
Stabiliteitsindex	-	-	Corrosie + kalkaanslag



De waterdruk moet hoger zijn dan de verwachte maximale werkdruk voor de eenheid.

OPMERKING - Plan voldoende bescherming in het watercircuit in om ervoor te zorgen dat de waterdruk nooit de toegestane limiet overschrijdt.

Debiet en hoeveelheid van het water

Model EWYQ-G-XS (koelen versie)	Minimale waterdebiet l/s	Maximale waterdebiet l/s
EWYQ075G-XS	2,22	4,44
EWYQ085G-XS	2,52	5,04
EWYQ100G-XS	2,88	5,76
EWYQ110G-XS	3,36	6,72
EWYQ120G-XS	3,66	7,32
EWYQ140G-XS	4,20	8,40
EWYQ160G-XS	4,74	9,48
Model EWYQ-G-XR (koelen versie)		
EWYQ075G-XR	2,16	4,32
EWYQ085G-XR	2,40	4,80
EWYQ100G-XR	2,70	5,40
EWYQ110G-XR	3,18	6,36
EWYQ120G-XR	3,42	6,84
EWYQ140G-XR	4,02	8,04
EWYQ160G-XR	4,44	8,88
Model EWYQ-G-XS/XR (verwarming versie)		
EWYQ075G-XS/XR	2,40	4,80
EWYQ085G-XS/XR	2,64	5,28
EWYQ100G-XS/XR	3,18	6,36

EWYQ110G-XS/XR	3,66	7,32
EWYQ120G-XS/XR	4,02	8,04
EWYQ140G-XS/XR	4,50	9,00
EWYQ160G-XS/XR	4,92	9,84

Om ervoor te zorgen dat de eenheid correct werkt, moet het debiet van het water in de verdampers binnen het werkbereik die in de voorgaande tabel vermeld zijn en moet er een minimum hoeveelheid water in het systeem aanwezig zijn. De verdelingscircuits van het warme / koude water moet een minimale inhoud van water hebben, om een buitensporig aantal keren opstarten en uitzetten van de compressor te vermijden. Iedere keer dat de compressor in werking treedt begint een bovenmatige hoeveelheid olie van de compressor begint rond te stromen in het koelmiddelcircuit en stijgt tegelijkertijd de temperatuur van de compressor stator, wat veroorzaakt wordt door de inschakelstroom van het opstarten. Daarom is om schade aan de compressoren te voorkomen het gebruik van een instrument voorzien om frequent opstarten en afsluiten te voorkomen: de compressor zal slechts 6 keer binnen een uur opstarten. Het systeem waarop het apparaat is geïnstalleerd is moet er daarom voor zorgen dat de totale hoeveelheid water de eenheid in staat stelt om continu te werken, en daardoor milieuvriendelijker te zijn. De minimum hoeveelheid per eenheid moet bij benadering berekend worden met behulp van de volgende formule:

$$M(\text{liter}) = 5 (l/kW) \times P(kW)$$

Waarbij:
M = minimale hoeveelheid water per eenheid uitgedrukt in liter
P = koelcapaciteit van de eenheid uitgedrukt in kW

Deze formule is geldig met de standaard parameters van de microprocessor. Om de hoeveelheid water op de meest nauwkeurige manier te bepalen, raden wij aan om contact op te nemen met de ontwerper van het systeem.

Antivriesbescherming voor verdampers en wisselaars voor terugwinning

Bij het ontwerpen van het volledig systeem van de koelings- of verwarmingsinstallatie moeten twee of meer van de volgende methoden van antivriesbescherming in aanmerking genomen worden:

1. Continue circulatie van de waterstroom in de wisselaars
2. Extra thermische isolatie en verwarming van de blootgestelde leidingen
3. Het ledigen en reinigen van de warmtewisselaar, wanneer het niet in gebruik is en het onderhoud in een anti-oxiderende atmosfeer (stikstof)

Als alternatief kan een passende hoeveelheid glycol (antivries) aan het watercircuit toegevoegd worden.

De installateur en/of het lokale personeel dat het onderhoud uitvoert moeten ervoor zorgen dat een methode voor antivriesbescherming gebruikt wordt en dat periodiek onderhoud uitgevoerd wordt aan de voorzieningen voor antivriesbescherming. Het niet

naleven van de instructies hierboven kan schade aan de groep met zich meebrengen. Schade veroorzaakt door vorst valt niet onder de garantie.

Elektrisch systeem Algemene specificaties

De eenheden moeten worden aangesloten op een TN stroomvoorzieningssysteem. Neem contact op met de fabrikant als de eenheden aangesloten moeten worden op een ander type stroomvoorzieningssysteem, bijvoorbeeld het IT-systeem.



Alle elektrische aansluitingen op de eenheid moeten uitgevoerd worden in overeenstemming met geldende wet- en regelgeving.

Alle werkzaamheden voor installatie, bediening en onderhoud moeten worden uitgevoerd door gekwalificeerd personeel.

Raadpleeg het betreffende bedradingsschema voor de aangeschafte eenheid. Als het bedradingsschema niet aangebracht is op de eenheid bevindt of kwijt is, contact opnemen met de vertegenwoordiger van de fabrikant die u een kopie zal toesturen.

In geval van discrepantie tussen het bedradingsschema en de visuele controle van de bedrading van het bedieningspaneel, contact opnemen met de vertegenwoordiger van de fabrikant.

Gebruik alleen koperen geleiders om oververhitting of corrosie in de verbindingpunten, met het daaruit voortvloeiende risico van schade aan de eenheid, te voorkomen.

Om interferentie te voorkomen moeten de kabels van het bedieningspaneel apart stroomkabels aangesloten worden: hiertoe moeten meerdere kabelgoten gebruikt worden.

Alvorens onderhoudswerkzaamheden aan de eenheid uit te voeren, de hoofdschakelaar die zich bevindt op de aansluiting van de netvoeding openen.

LET OP: Als de eenheid uitgeschakeld is maar de hoofdschakelaar in de gesloten stand staat, zijn de circuits die niet wordt gebruikt nog steeds actief. Open nooit het klemmenbord van de compressoren zonder de hoofdschakelaar van het apparaat gesloten te hebben.

Gelijktijdige mono en drie-fase ladingen en gebrek aan evenwicht tussen de fasen kunnen tijdens normaal bedrijf van de eenheid aardlekken tot 150mA veroorzaken.

De beveiligingsvoorzieningen voor het energievoorzieningssysteem moeten ontworpen worden op basis van de hierboven vermelde waarden.

Bedrading op de installatielocatie



Het aanbrengen van de bedrading op de installatielocatie en eventuele andere onderdelen moet uitgevoerd worden door een erkende monteur en voldoen aan de geldende nationale en Europese regelgeving op dit gebied.

De on-site bedrading moet uitgevoerd worden in overeenstemming met het bedradingsschema dat bij het apparaat geleverd wordt en de onderstaande instructies.

Zorg ervoor dat een aparte stroomkring gebruikt wordt. Gebruik nooit stroomvoorziening die met andere apparatuur gedeeld wordt.


Opmerking - Controleer op het bedradingsschema alle onderstaande handelingen om beter te begrijpen hoe de apparatuur werkt.

Onderdelentabel:

F1, 2	Hoofdzekeringen van de apparatuur
L1, 2, 3	Klemmenborden netvoeding
PE	Aardingsklem netvoeding
FS	Schakelaar
Q10	Hoofdschakelaar
---	On-site bedrading

Vereisten voor stroomkring en bedrading

1. De stroomvoorziening van de eenheid moet voorbereid worden zodat deze onafhankelijk van de stroomvoorziening van andere onderdelen van het systeem of andere apparaten in het algemeen in- en uitgeschakeld kan worden.
2. Leg een elektrisch circuit aan om de installatie te verbinden. Op dit circuit moet beschermende en veiligheidsapparatuur zijn geïnstalleerd d.w.z. een **hoofdschakelaar** en een **zekering** voor iedere fase waarbij dit vereist is door wettelijke voorschriften in het land van installatie en een aardlekschakelaar.

 Alvorens een verbinding tot stand te brengen, de hoofdschakelaar uitschakelen (de schakelaar sluiten, de zekeringen verwijderen of deactiveren).

Aansluiting op het elektriciteitsnet vande eenheid

Met behulp van een passende kabel de stroom aansluiten op klemmen L1, L2 en L3 van het schakelbord.

LET OP: Nooit trekken of draaien aan de klemmen van het schakelbord, of gewicht op de klemmen uitoefenen. De bedrading van de stroomleiding moet door passende voorzieningen ondersteund worden.

De draden die aangesloten worden op de schakelaar moeten voldoen aan de verhoogde isolatie-afstand en de afstand van oppervlak-isolatie tussen de actieve geleiders en de massa, in overeenstemming met IEC 61439-1, tabel 1 en 2 en de lokale nationale regelgeving. De draden die aangesloten worden op de hoofdschakelaar moeten aangedraaid worden met behulp van een aandraaisleutel en moeten voldoen aan de uniforme aandraaiwaarden met betrekking tot de kwaliteit van de schroeven van de gebruikte ringen en moeren.


Sluit de aardleiding (geel/groen) aan op de PE aardklem.

De doorsnede van de beschermende differentiaalschakelaar (aardlekschakelaar) moet overeenkomen met Tabel 1 van EN 60204-1 hieronder.

Doorsnede van koperen fasegeleider die de apparatuur voedt	Minimale doorsnede van de externe beschermende koperen geleider
S mm ²	Sp mm ²
S ≤ 16	S
16 < S ≤ 35	16
S > 35	S/2

In ieder geval moet de beschermende differentiaalschakelaar (aardlekschakelaar) een doorsnede hebben van niet minder dan 10 mm², in overeenstemming met punt 8.2.8 van dezelfde standaard.


Onderling verbonden draden

 Normaal gesproken werkt de machine, door de standaard geïnstalleerde stroommeter, niet zonder stroom, maar in het kader van dubbele veiligheid, is het verplicht om een energiestatuscontact van de waterpomp in serie te schakelen met de contactpunten van de stroommeter/s om te voorkomen dat het apparaat in werking treedt als de pomp nog niet gestart is.

Als het apparaat begint te werken zonder stroom, treedt zeer ernstige schade op (bevrozen van de verdamper).

- Potentiaalvrije contacten
De regeleenheid heeft een aantal potentiaalvrije contacten de status van het apparaat aan te geven. Deze contacten kunnen aangesloten worden zoals getoond in het bedradingsschema. De maximaal toegestane stroom is 2 A.
- Ingangsstroom op afstand
Naast de potentiaalvrije contacten is het ook mogelijk om ingangsstroom op afstand te installeren. Voor installatie hiervan het bedradingsschema controleren.

Vóór het opstarten

 De eenheid mag de eerste keer ALLEEN door bevoegd personeel van DAIKIN opgestart worden. Het apparaat mag absoluut niet worden gestart, zelfs niet voor zeer korte tijd, zonder dat het tot in de kleinste details gecontroleerd is waarbij de volgende lijst ingevuld moet worden.

	Controles die vóór het starten van de eenheid uitgevoerd moeten worden
<input type="checkbox"/> 1	Controleer op externe beschadigingen
<input type="checkbox"/> 2	Open alle afsluiters
<input type="checkbox"/> 3	Zorg dat alle onderdelen van de installatie onder druk staan met koelvloeistof (verdamper, luchtcondensator, compressoren) voordat u deze aan het hydraulische circuit verbindt..

<input type="checkbox"/> 4	Installeer stroomopwaarts van de installatie een hoofdschakelaar, hoofdzekeringen en waar dit vereist is door wettelijke voorschriften in het land van installatie, een aardlekschakelaar. <i>Raadpleeg om deze onderdelen te selecteren, de informatie op het ID-plaatje van de installatie en de betreffende technische catalogus.</i>
<input type="checkbox"/> 5	Verbind de hoofdstroom en controleer of deze valt binnen de toegestane limieten van $\pm 10\%$ ten opzichte van de classificatie op het ID-plaatje. De hoofdstroom moet zodanig worden verbonden dat ze onafhankelijk van de verschillende onderdelen van het systeem of andere apparatuur kan worden in- of uitgeschakeld. <i>Controleer het schakelschema, stations L1, L2, L3 en PE.</i>
<input type="checkbox"/> 6	Installeer de waterfilterkit/s (ook wanneer deze niet meegeleverd zijn) aan de ingang van de wisselaars.
<input type="checkbox"/> 7	Voorzie de wisselaars van water en zorg ervoor dat het debiet binnen de grenzen valt die vermeld zijn in de tabel in de paragraaf "Vullen, doorstroming en kwaliteit van het water".
<input type="checkbox"/> 8	De leidingen moeten volledig zijn uitgespoeld . Zie de paragraaf "Voorbereiding, controle en aansluiting van het watersysteem".
<input type="checkbox"/> 9	Sluit de contact(en) van de pomp in serie met het contact van de debietmeter(s) aan, zodat het apparaat alleen kan worden geactiveerd als de waterpompen actief zijn en de waterstroom voldoende is.
<input type="checkbox"/> 10	Controleer het oliepeil in de compressoren.
<input type="checkbox"/> 11	Controleer of alle watersensoren correct zijn bevestigd in de warmtewisselaar (zie ook de sticker die op de warmtewisselaar aangebracht is).

OPMERKING - Voordat u de installatie opstart:

- lees de gebruikershandleiding die bij de installatie wordt geleverd. Deze zal u helpen beter te begrijpen hoe het apparaat en de elektronische bediening werken;
- sluit de deuren van het elektrisch paneel.

Open de werkschakelaar en/of afsluiters

Zorg er alvorens de eenheid op te starten oor de alle werk- en/of uitschakelkleppen volledig geopend zijn.

Verantwoordelijkheid van de gebruiker

Het is van fundamenteel belang dat de operator een passende professionele vorming krijgt en vertrouwd raakt met het systeem alvorens de eenheid te gebruiken. Naast het lezen van deze handleiding, moet de operator de bedieningshandleiding van de microprocessor en het schakelschema bestuderen om de sequentie te begrijpen van het opstarten, de werking, de uitschakelprocedure en de werking van alle veiligheidsvoorzieningen.

De gebruiker moet een logboek (systeemboekje) van de operationele gegevens van de geïnstalleerde eenheid en van alle periodieke onderhoudswerkzaamheden bijhouden.

Als de operator abnormale of ongewone werkomstandigheden vaststelt, moet hij de erkende technische dienst van de fabrikant raadplegen.

Periodiek onderhoud

De (minimale) periodieke onderhoudswerkzaamheden zijn vermeld in de betreffende tabel in deze handleiding.

Service en beperkte garantie

Alle eenheden worden in de fabriek getest en voor een bepaalde periode gegarandeerd.

Deze groepen werden ontwikkeld en gebouwd in naleving van de meest hoogstaande kwalitatieve standaards, en garanderen jarenlange werking zonder defecten. Het is echter belangrijk dat correct en regelmatig onderhoud in overeenstemming met alle in deze handleiding vermelde procedures en goede praktijken voor onderhoud van machines verzekerd wordt.

Wij raden u sterk aan een onderhoudscontract met een door de fabrikant erkende dienst af te sluiten. De ervaring en vaardigheid van het personeel kan namelijk met de tijd een efficiënte werking zonder problemen garanderen.

Het toestel moet na installatie, en niet alleen vanaf de datum van opstarten, regelmatig onderworpen worden aan een passend onderhoudsprogramma.

Wij wijzen u erop dat een onjuist gebruik van de groep, bijvoorbeeld buiten de werkingslimieten of zonder een geschikt onderhoud volgens de aanwijzingen vermeld in deze handleiding, ervoor zorgen dat de garantie niet geldig is.

Leef de volgende punten na, meer bepaald om de limieten van de garantie te respecteren:

1. De groep mag niet werken buiten de vastgelegde limieten
2. De elektrische voeding moet binnen de spanningslimieten vallen en vrij zijn van uitwijkingen of onvoorziene spanningswijzigingen.
3. De driefasige netspanning mag geen onbalans tussen de fasen hebben van meer dan 2%, in overeenstemming met EN 60204-1: 2006 (hoofdstuk 4-Par.4.3.2).
4. In het geval van elektrische problemen, moet de eenheid uitgeschakeld blijven totdat het probleem opgelost is.
5. De mechanische, elektrische of elektronische veiligheidsvoorzieningen niet uitschakelen of verwijderen.
6. Het water dat gebruikt wordt om het watercircuit te vullen, moet rein zijn en op geschikte wijze behandeld. Een mechanische filter moet worden geïnstalleerd op het punt dat het dichtst bij de ingang van de verdampers is.
7. Tenzij ten tijde van de bestelling anders overeengekomen is, mag de stroomsnelheid van het water van de verdampers niet meer dan 120% of minder dan 80% van de nominale capaciteit zijn en moet in ieder geval binnen de in deze handleiding vermelde grenzen blijven.

Verplichte periodieke controles en opstarten van de groepen (eenheden)

Deze Groepen (installaties) vallen in Categorie II en III van de classificatie in Europese Richtlijn PED 2014/68/EU.

Voor groepen die tot deze categorie behoren, is op grond van een aantal nationale wetten een periodieke

controle door een erkende organisatie vereist. Gelieve te controleren en contact met deze organisaties op te nemen, ook om toestemming voor opstarten te vragen.

Tabel 5 - Periodiek onderhoudsschema

Lijst van activiteiten	Wekelijks	Maandelijks (Opmerking 1)	Jaarlijks / per seizoen (Opmerking 2)
Algemeen:			
Verzamelen gebruiksgegevens (Opmerking 3)	X		
Visuele inspectie van machine voor schade en/of losse onderdelen		X	
Controle status thermische isolatie			X
Reinig en schilder waar nodig (Opmerking 4)			X
Wateranalyse			X
Controleer werking stroomschakelaar		X	
Elektronica:			
Controleer opstartreeks			X
Controleer slijtage contacten - vervang waar nodig			X
Controleer of alle elektronische stations goed zijn bevestigd - bevestig waar nodig			X
Reinig de binnenkant van het elektrisch paneel (Opmerking 4)		X	
Reinig de ventilatiefilters van het elektrisch paneel (Opmerking 4)		X	
Visuele inspectie van onderdelen op tekenen van oververhitting		X	
Controleer werking van compressor en elektrische weerstand		X	
Gebruik een Megger om de isolatie van de compressormotor te testen			X
Koelvloeistofcircuit:			
Voer een test op koelvloeistoflekkages uit		X	
Controleer het koelvloeistofniveau via het peilglasje - niveau vol	X		
Controleer op massaverlies in filterdroger (indien aanwezig)		X	
Analyseer de compressortrillingen			X
Controleer de veiligheidsklep (Opmerking 5)		X	
Warmtewisselaars:			
Controleer of de warmtewisselaars schoon zijn (Opmerking 6)			X

Opmerkingen

1) Maandelijks activiteiten omvatten tevens alle wekelijkse activiteiten

2) Jaarlijkse activiteiten (of begin van het seizoen) omvatten tevens alle wekelijkse en maandelijks activiteiten

3) De gebruikswaarden van de installatie dienen dagelijks te worden gemeten voor een betere controle

4) Wanneer een eenheid in een "agressieve" omgeving wordt geïnstalleerd, dan dient deze activiteit eens per maand te worden uitgevoerd.

De volgende omgevingen worden als "agressief" beschouwd:

- Omgevingen met een hoge concentratie industriële afvalgassen in de lucht;
- Omgevingen vlak aan zee (zoute lucht);
- Omgevingen dicht bij de woestijn met kans op zandstormen;
- Overige agressieve omgevingen.

5) Veiligheidsklep

Controleer of er niet geknoeid is met de dop en het zegel.

Controleer of de uitlaat van de veiligheidsklep niet per ongeluk is geblokkeerd door vreemd materiaal zoals roest of ijs.

Controleer de productiedatum op de veiligheidsklep en vervang indien vereist door de huidige nationale wettelijke voorwaarden.

6) Reinig de waterwarmtewisselaars. Deeltjes en vezels kunnen de warmtewisselaars blokkeren. Een toegenomen waterstroom of terugloop van de thermische efficiëntie geeft aan dat de warmtewisselaars geblokkeerd zijn.

Reinig de koelbladen van de luchtwarmtewisselaar. Wanneer een installatie is geïnstalleerd in een omgeving met veel fijne deeltjes in de lucht, dan moet de condensator wellicht vaak worden gereinigd.

Afvoer van het koelmiddel van de veiligheidskleppen

Voer het koelmiddel uit de veiligheidskleppen niet af op de plaats van installatie. Indien nodig kunnen de veiligheidskleppen aangesloten worden op de afvoerleidingen, waarvan het transversale gedeelte en lengte van moeten voldoen aan de nationale wetgeving en Europese richtlijnen.

Belangrijke inlichtingen met betrekking tot het gebruikte koelmiddel

Dit product bevat gefluoreerde broeikasgassen.
Het koelgas niet verspreiden in de atmosfeer.

Type koelmiddel: R410A

GWP-waarde: 2087,5

(1)GWP = Aardopwarmingsvermogen

De hoeveelheid koelmiddel nodig voor de standaardwerking staat aangeduid op het identificatielabel van de groep.
De huidige hoeveelheid koelmiddel in de eenheid wordt vermeld op een zilveren sticker in het schakelpaneel.
Op basis van de bepalingen van nationale of Europese wetgeving, kunnen periodieke inspecties nodig zijn om mogelijke lekken van koelmiddel vast te stellen.
Neem contact op met uw plaatselijke dealer voor meer informatie.

Levensduur van het product

De levensduur van onze producten is 10 (tien) jaar.

Fabriek en veld vullingenheden instructies

(Belangrijke inlichtingen met betrekking tot het gebruikte koelmiddel)

Het koelsysteem wordt gevuld met gefluoreerde broeikasgassen.
Het gas niet laten vrijkomen in de atmosfeer.

1 Vul met onuitwisbare inkt het koelmiddellabel in dat geleverd wordt met het product volgens de onderstaande instructies:

- het koelmiddel vulling voor elk circuit (1; 2; 3)
- totale vulling koelmiddel (1 + 2 + 3)
- bereken de uitstoot van broeikasgas met de volgende formule:
GWP-waarde van het koelmiddel x Totale vulling koelmiddel (in kg)/ 1000

	a	b	c	p	
	Contains fluorinated greenhouse gases			CH-XXXXXXXX-KKKKXX	
m	R410A	1 =	Factory charge	+ Field charge	kg
n	GWP: 2087,5	2 =			kg
		3 =			kg
		1 + 2 + 3 =			kg
	Total refrigerant charge Factory + Field				kg
	GWP x kg/1000				tCO ₂ eq

- a bevat gefluoreerde broeikasgassen.
- b circuitnummer
- c Fabriek vulling
- d Veld vulling
- e Vulling koelmiddel voor elk circuit (volgens het aantal circuits)
- f totale vulling koelmiddel
- g Totale vulling koelmiddel (fabriek + veld)
- h Uitstoot broeikasgassen van totale uitgedrukte vulling koelmiddel als ton van CO₂ equivalent
- m Type koelmiddel:
- n GWP = verwarmingspotentieel globaal
- p Serienummer eenheid

2 Het ingevulde label moet aan de binnenkant van het elektrische paneel geplakt worden.

Naargelang de voorschriften van de Europese of de plaatselijke wetgeving, kan het nodig zijn om periodieke inspecties uit te voeren om te bepalen of er geen lekken van het koelmiddel zijn. Neem contact op met uw plaatselijke dealer voor meer informatie.



OPMERKING

In Europa wordt de uitstoot van broeikasgassen van de totale vulling van koelmiddel in het systeem (uitgedrukt in ton CO₂ equivalent) gebruikt om de onderhoudsintervals te bepalen. Volg de geldende wetgeving.

Formule om de uitstoot van broeikasgassen te berekenen:

GWP-waarde van het koelmiddel x Totale vulling koelmiddel (in kg)/ 1000

Gebruik de GWP-waarde vermeld op het label broeikasgassen. Deze GWP-waarde is gebaseerd op het 4de IPCC beoordelingsverslag. De GWP-waarde vermeld in de handleiding kan niet meer gelden (d.w.z. gebaseerd op het 3de IPCC beoordelingsverslag)

Vernietiging

De groep werd gemaakt met metalen, plasticen en elektronische componenten. Al deze onderdelen moeten verwijderd worden in overeenstemming met de nationale en Europese wetgeving die met betrekking tot deze stof van kracht is. De loodaccu's moeten ingezameld worden en verstuurd naar specifieke erkende centra voor inzameling van afvalmaterialen.

De olie moet worden opgevangen en verstuurd naar specifieke erkende centra voor inzameling van afvalmaterialen.

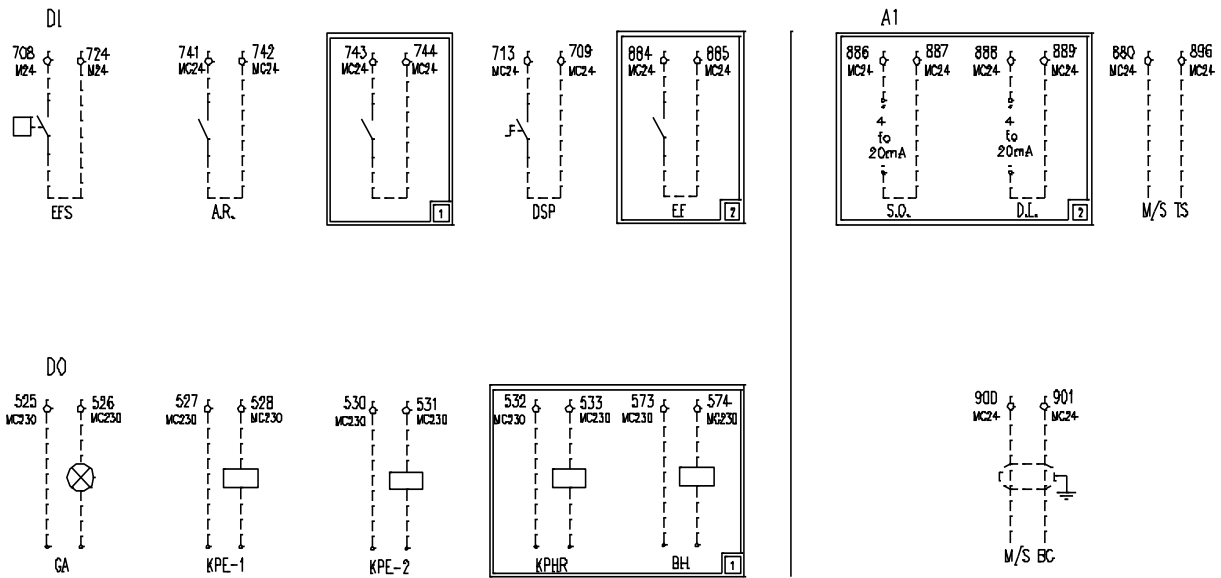


Deze handleiding vormt een technische ondersteuning en betekent geen bindend contract. We kunnen niet uitdrukkelijk of stilzwijgend de volledigheid, nauwkeurigheid of betrouwbaarheid van de inhoud hiervan garanderen. Alle gegevens en specificaties erin kunnen worden gewijzigd zonder vooraf te verwittigen. De gegevens die ten tijde van de bestelling doorgegeven zijn, worden als definitief beschouwd.

De fabrikant neemt geen enkele verantwoordelijkheid op zich voor eventuele rechtstreekse of onrechtstreekse schade, in bredere zin van de termijn voortvloeiend uit of verbonden met het gebruik en/of de interpretatie van deze handleiding.

Wij behouden ons het recht voor om zonder kennisgeving op elk gewenst moment wijzigingen aan te brengen in het ontwerp en de constructie. Derhalve is afbeelding

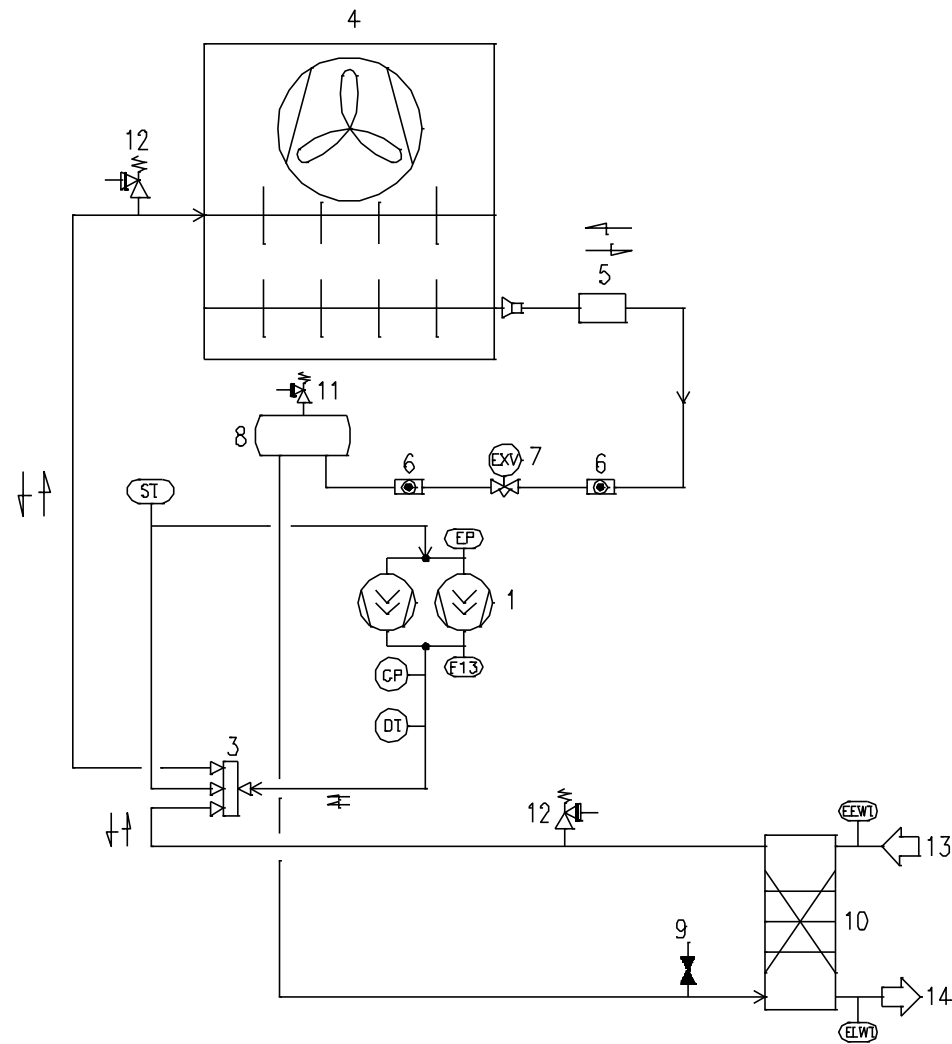
Afbeelding 8 – Bedrading op plaats van installatie



Legenda	
AI	Analoge invoer
A.R.	Afstandsbediening AAN / UIT
M/S TS	Hoofd/secundaire temperatuursensor
M/S BC	Hoofd/secundaire verbindingkast
D.L.	Vraaglimiet
DI	Digitale invoer
DO	Digitale uitvoer
DSP	Dubbele stelwaarde
EF	Externe fout
EFS	Verdamper stroomschakelaar
GA	Algemeen alarm
KPE-1	Pomp 1 waterverdamer
KPE-2	Pomp 2 waterverdamer
KPHR	herstelmaatregelen condensator waterpomp
S.O.	Instelling uit
1	Afstandsbediening warm-koud
2	Monitor zeer lage spanning (OP15A)
BH	Reserve weerstand

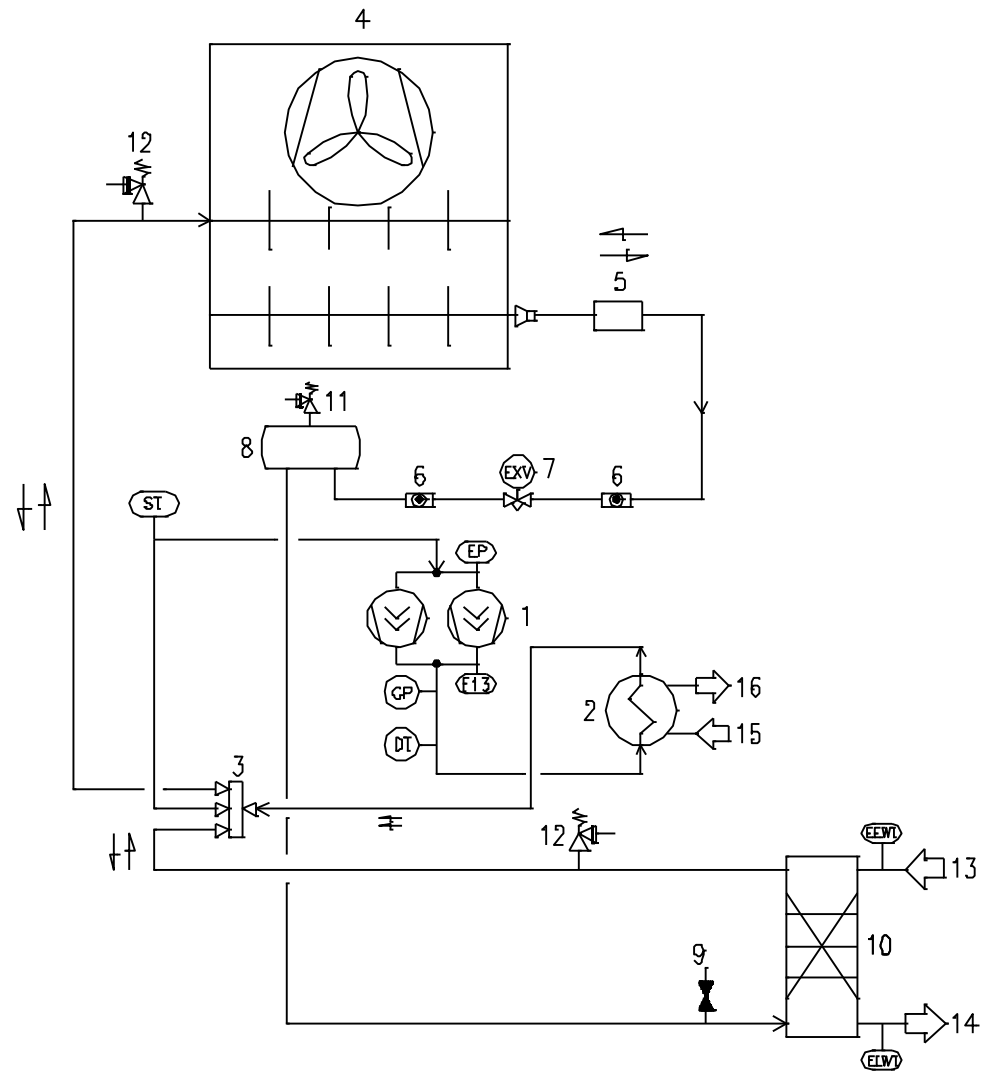
A

Typisch koelmiddel circuit - Het aantal compressors en waterin- en uitlaten is indicatief. Raadpleeg de schema's van de machine voor de exacte wateraansluitingen.



B

Typisch koelmiddel circuit met gedeeltelijke warmteterugwinning - Het aantal compressors en waterin- en uitlaten is indicatief. Raadpleeg de schema's van de machine voor de exacte wateraansluitingen.



Legenda	
1	Compressor
2	Warmtewisselaar van warmteterugwinning
3	4-wegklep
4	Condensatorwikkeling en Axiale ventilator
6	Afsluitklep vloeistoflijn
5	Filter
6	Kijkglas
7	Elektronische expansieklep
8	Vloeistofreservoir
9	Dienspoort
10	Verdamper
11	Veiligheidsklep vloeistofontvangende deel
12	Veiligheidsklep hoge druk
13	Waterinlaat/uitlaat verdamper
14	Wateruitlaataansluiting
15	Waterinlaat van warmteterugwinning
16	Wateruitlaat van warmteterugwinning
EP	Transductor lage druk
CP	Transductor hoge druk
ST	Aanzuigtemperatuursensor
DT	Perstemperatuursensor
F13	Hogedrukschakelaar
EEWT	Temperatuursonde binnenstromend water verdamper
ELWT	Temperatuursonde uitstromend water verdamper

Deze handleiding is opgesteld alleen om te worden gebruikt als technische ondersteuning. Deze handleiding is geen bindend document voor Daikin Applied Europe S.p.A. Daikin Applied Europe S.p.A. heeft deze handleiding zo goed mogelijk gemaakt. Er is geen uitdrukkelijke of impliciete garantie voor de volledigheid, nauwkeurigheid, betrouwbaarheid van de inhoud. Alle hierin vermelde gegevens en specificaties zijn onderhevig aan veranderingen zonder kennisgeving. Alle bij het bestellen geleverde gegevens gelden als referentie. Daikin Applied Europe S.p.A. wijst uitdrukkelijk elke verantwoordelijkheid af voor eventuele rechtstreekse of onrechtstreekse schade, in de breedste zin van het woord, die veroorzaakt wordt door of verband houdt met het gebruik van en/of de interpretatie van deze handleiding. Alle inhoud is auteursrechtelijk beschermd door Daikin Applied Europe S.p.A..

DAIKIN APPLIED EUROPE S.p.A.

Via Piani di Santa Maria, 72 - 00072 Ariccia (Rome) - Italy

Tel: (+39) 06 93 73 11 - Fax: (+39) 06 93 74 014

<http://www.daikinapplied.eu>