



Rev.	02
Datum	11/2020
Ersetzt	D-EIMAC01502-18_01DE

Installations-, Betriebs- und Wartungshandbuch
D-EIMAC01502-18_02DE

Luftgekühltes Kühlaggregat mit Schraubenverdichter

EWAD~T~B
EWAD~T~C

Kältemittel: R-134a



Übersetzte Bedienungsanleitung

Inhalt

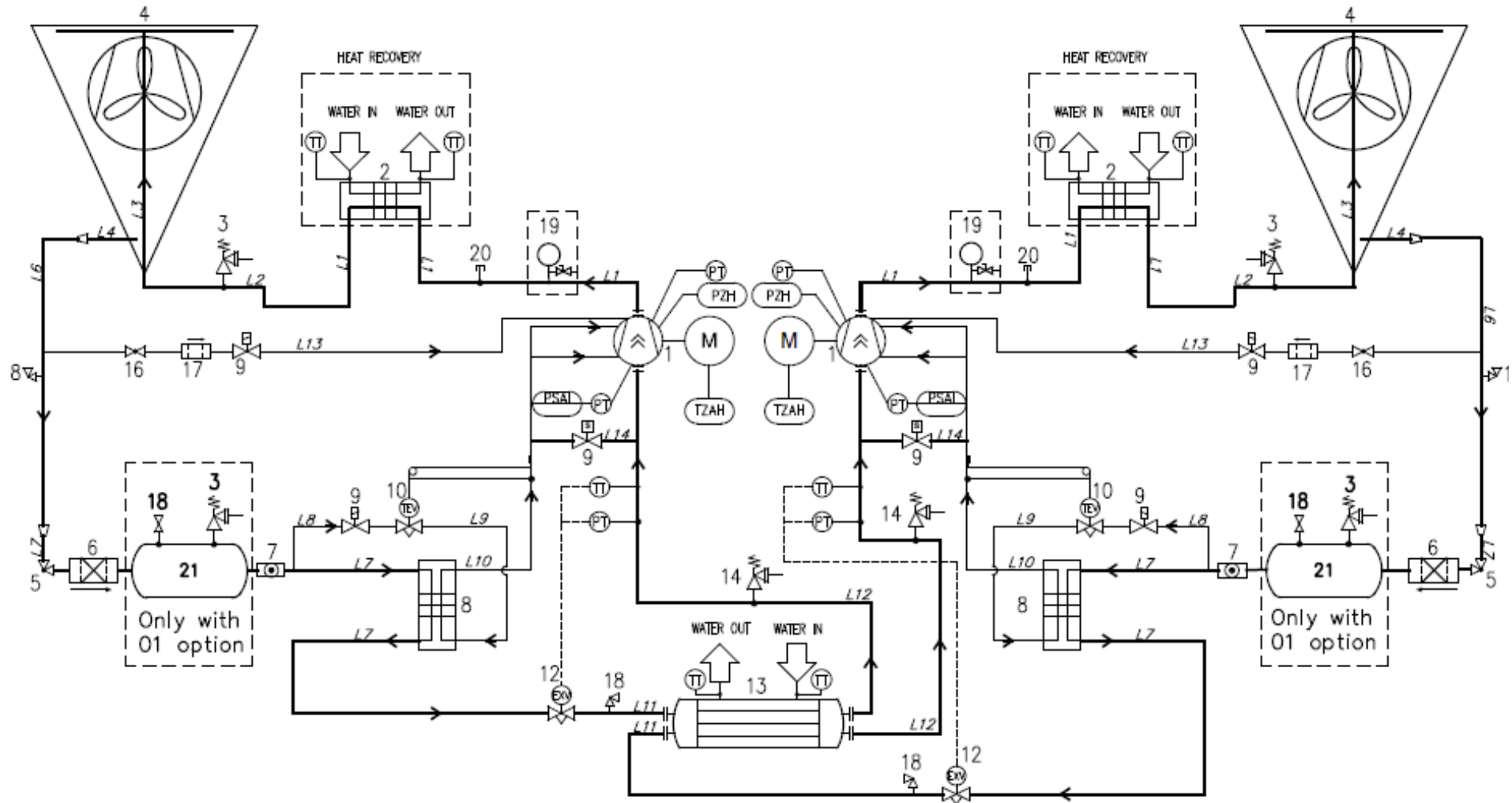
1	EINLEITUNG	4
1.1	Vorkehrungen gegen Restgefahren	5
1.2	Beschreibung	6
2	Allgemeine Information	6
3	Empfang der Einheit	6
4	Betriebsgrenzen	6
4.1	Lagerung	6
4.2	Betrieb	7
5	Mechanische Installation	8
5.1	Sicherheit	8
5.2	Lärm	9
5.3	Handling und Anheben.....	9
5.4	Aufstellung und Montage.....	9
5.5	Mindestabstände	12
5.6	Schallschutz	14
5.7	Wasserzuleitung	14
5.8	Wasseraufbereitung	15
5.9	Frostschutz des Verdampfers und der Rückgewinnungs-Wärmetauscher	15
5.10	Einbau des Strömungsschalters	15
5.11	Wärmerückgewinnung	15
6	Elektrische Installation	17
6.1	Allgemeine Anforderungen	17
7	Betrieb	17
7.1	Pflichten des Benutzers	17
8	Wartung	17
8.1	Rutinemäßige Wartung	17
8.2	Wartung und Reinigung der Einheit	19
8.3	Wartung Microchannel-Rohrschlange.....	19
9	Kundendienst und begrenzte Garantie	20
10	Regelmäßige Pflichtprüfungen und Anlassen von Geräten unter Druck	20
11	Wichtige Information zum verwendeten Kältemittel	21
11.1	Anweisungen für werksseitig und vor Ort geladene Geräte	21
12	Entsorgung	22

Abbildungsverzeichnis

<i>Abbildung 1 - Typischer Kältemittelkreislauf (Doppelkreislauf)</i>	<i>3</i>
<i>Abbildung 2 - Beschreibung der an der Schalttafel angebrachten Etiketten</i>	<i>8</i>
<i>Abbildung 3 - Anheben der Einheit</i>	<i>9</i>
<i>Abbildung 4 - Ausrichtung der Einheit</i>	<i>11</i>
<i>Abbildung 5 - Mindestabstände</i>	<i>12</i>
<i>Abbildung 6 - Installation eines Mehrfach-Chillers.....</i>	<i>13</i>
<i>Abbildung 7 - Wasseranschluss für Verdampfer (Opt. 78, 79, 80, 81)</i>	<i>16</i>
<i>Abbildung 8 - Wasserrohranschlüsse für Wärmetauscher zur Wärmerückgewinnung</i>	<i>17</i>

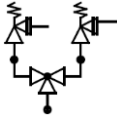
Abbildung 1 - Typischer Kältemittelkreislauf (Doppelkreislauf)

Darstellung von Wasserzu- und -ablauf ist als Beispiel zu verstehen. Für die genauen Wasseranschlüsse bitte in den Zeichnungen zur Maschinenbemessung nachsehen.





Optional



Sicherheitsventile können optional mit einer Umschaltvorrichtung geliefert werden.

Zeichenerklärung	
1	Verdichter
2	Wärmerückgewinnung (optional)
3	Überdruckventil Pset= 25,5 bar
4	Microchannel-Verflüssigerrohrschlange
5	Eckventil
6	Trocknerfilter
7	Feuchtigkeitsanzeiger
8	Economiser-Wärmetauscher
9	Solenoid-Ventil
10	Thermostat-Expansionsventil
12	Elektronisches Expansionsventil
13	Verdampfer (S&T)
14	Überdruckventil Pset= 15,5 bar
15	Anschluss 1/4" SAE Ventil, gebördelt
16	Kugelventil
17	Kupferfilter
18	Behälterventil
19	Manometer (optional)
20	T-Stück-Anschluss
21	Flüssigkeitsbehälter (optional)
PT	Druckwandler
PZH	Hochdruckschalter
TZAH	Hochtemperaturschalter
PSAL	Niedrigdruckbegrenzer
TT	Temperatur-Messwertgeber

1 EINLEITUNG

Dieses Handbuch informiert über die Funktionen und Standardverfahren für alle Seriengeräte und stellt ein wichtiges Unterstützungsdokument für qualifiziertes Personal dar, kann es jedoch niemals ersetzen.

Alle Geräte werden mit **Schaltplänen, geprüften Zeichnungen, Typenschild** und der **Konformitätserklärung (DOC)** ausgeliefert. Diese Unterlagen enthalten alle technischen Daten des erworbenen Geräts. Im Falle von Unstimmigkeiten zwischen dem Inhalt des Handbuchs und der Unterlagen, die mit dem Gerät geliefert werden, verlassen Sie sich immer auf das Gerät, weil **es ein wesentlicher Bestandteil dieses Handbuchs ist.**

Lesen Sie diese Anleitung sorgfältig durch, bevor Sie das Gerät installieren und in Betrieb nehmen.

Bei einer unsachgemäßen Installation kann es zu Stromschlägen, Kurzschlüssen, Lecks, Bränden oder anderen Schäden am Gerät bzw. Personen kommen.

Das Gerät muss von professionellen Bedienern/ Technikern unter Einhaltung der im Installationsland geltenden Gesetze installiert werden.

Die Inbetriebnahme des Geräts muss ebenfalls von autorisiertem und geschultem Personal durchgeführt werden, und alle Aktivitäten müssen in Übereinstimmung mit Ortsrecht und örtlichen Vorschriften erfolgen.

INSTALLATION UND INBETRIEBNAHME SIND STRENGSTENS VERBOTEN, WENN NICHT ALLE IN DER VORLIEGENDEN ANLEITUNG ENTHALTENEN ANWEISUNGEN EINDEUTIG VERSTÄNDLICH SIND.

Wenden Sie sich an einen autorisierten Vertreter des Herstellers, wenn Sie sich nicht sicher sind und weitere Informationen benötigen.

1.1 Vorkehrungen gegen Restgefahren

1. Installieren Sie das Gerät gemäß den Anweisungen in diesem Handbuch.
2. Führen Sie alle in diesem Handbuch vorgesehenen Wartungsarbeiten regelmäßig aus.
3. Tragen Sie eine Schutzausrüstung (Handschuhe, Augenschutz, Helm usw.), die der auszuführenden Arbeit angemessen ist; tragen Sie keine lose Kleidung oder Accessoires, die sich verfangen oder durch Luftströmungen angesaugt werden könnten; binden Sie lange Haare zusammen, bevor Sie die Einheit betreten.
4. Stellen Sie vor dem Öffnen der Maschinenverkleidung sicher, dass diese fest in die Maschinenscharniere eingehängt ist.
5. Die Lamellen auf den Wärmetauschern und die Kanten von Metallteilen und Verkleidungen können Schnittverletzungen verursachen.
6. Entfernen Sie bei laufendem Gerät keine Schutzvorrichtungen von beweglichen Bauteilen.
7. Vergewissern Sie sich, dass die Schutzvorrichtungen der mobilen Bauteile richtig montiert wurden, bevor Sie das Gerät wieder starten.
8. Lüfter, Motoren und Antriebsriemen laufen möglicherweise: Warten Sie vor dem Betreten des Geräts, bis diese stoppen, und ergreifen Sie entsprechende Maßnahmen, damit sie nicht wieder zu laufen beginnen.
9. Die Oberflächen des Geräts und der Rohre können sehr kalt oder heiß werden und eine Verbrennungsgefahr verursachen.
10. Überschreiten Sie niemals die maximale Druckbegrenzung (PS) des Wasserkreislaufs des Geräts.
11. Schließen Sie vor der Entnahme von Teilen aus den unter Druck stehenden Wasserkreisläufen den betroffenen Leitungsabschnitt und lassen Sie die Flüssigkeit langsam ablaufen, um den Druck auf Atmosphärendruckniveau zu stabilisieren.
12. Überprüfen Sie mögliche Kältemittel-Lecks nicht mit Ihren Händen.
13. Trennen Sie das Gerät mit dem Hauptschalter vom Versorgungsnetz, bevor Sie die Bedientafel öffnen.
14. Überprüfen Sie, ob das Gerät richtig geerdet wurde, bevor Sie es starten.
15. Installieren Sie die Maschine in einem geeigneten Bereich; installieren Sie sie insbesondere nicht im Freien, falls Sie für den Innengebrauch ausgelegt ist.
16. Verwenden Sie weder Kabel mit ungeeigneten Querschnitten noch Verbindungen mit Verlängerungskabeln, auch nicht vorübergehend oder in Notfällen.
17. Warten Sie bei Geräten mit Kompensationskondensatoren nach dem Unterbrechen der elektrischen Stromversorgung 5 Minuten, bevor Sie auf das Innere der Schalttafel zugreifen.
18. Falls das Gerät mit Radialverdichtern mit integriertem Wechselrichter ausgerüstet ist, trennen Sie es vom Versorgungsnetz und warten Sie mindestens 20 Minuten, bevor Sie Wartungsarbeiten am Gerät ausführen: Die Restenergie in den Bauteilen, die mindestens solange braucht, um sich zu verflüchtigen, birgt ein Stromschlagrisiko.
19. Die Einheit enthält unter Druck stehendes Kältegas: Die unter Druck stehenden Geräte dürfen nur im Rahmen von Wartungsarbeiten berührt werden, welche ausschließlich von qualifizierten und autorisierten Mitarbeitern ausgeführt werden dürfen.
20. Schließen Sie die Versorgungsgeräte unter Beachtung der in diesem Handbuch und auf der Verkleidung der Einheit angeführten Anweisungen an die Einheit an.
21. Stellen Sie zur Vermeidung von Umweltrisiken sicher, dass etwaige austretende Flüssigkeiten im Einklang mit den örtlichen Vorschriften in geeigneten Behältern aufgefangen werden.
22. Falls die Demontage von Bauteilen erforderlich ist, achten Sie darauf, diese wieder richtig zu montieren, bevor Sie das Gerät starten.
23. Falls laut den geltenden Vorschriften die Installation von Feuerlöschsystemen in der Nähe des Geräts notwendig ist, überprüfen Sie ihre Eignung für das Löschen von Bränden an elektrischen Geräten und in Verbindung mit dem Schmieröl des Verdichters und dem Kältemittel entsprechend den Bestimmungen in den Sicherheitsdatenblättern dieser Flüssigkeiten.
24. Für Geräte mit Überdruck-Ablassgeräten (Sicherheitsventilen): Bei Auslösung dieser Ventile wird das Kühlgas mit einer hohen Temperatur und hoher Geschwindigkeit freigesetzt; verhindern Sie Verletzungen von Personen sowie Sachschäden durch das freigesetzte Gas und entsorgen Sie, falls erforderlich, das Gas im Einklang mit den Bestimmungen der Norm EN 378-3 und den geltenden örtlichen Vorschriften.
25. Stellen Sie sicher, dass alle Sicherheitsvorrichtungen funktionstüchtig sind und überprüfen Sie sie im Einklang mit den geltenden Vorschriften regelmäßig.
26. Verwahren Sie alle Schmiermittel in entsprechend gekennzeichneten Behältern.

27. Lagern Sie keine entzündlichen Flüssigkeiten in der Nähe des Geräts.
28. Löten oder Hartlöten Sie leere Rohre nur nach Entfernen jeglicher Spuren von Schmieröl; verwenden Sie keine Flammen oder andere Wärmequellen in der Nähe von Leitungen, die Kälteflüssigkeit enthalten.
29. Kein offenes Feuer in der Nähe des Geräts verwenden.
30. Die Geräte müssen in Strukturen installiert werden, die gemäß den geltenden Gesetzen und technischen Standards vor atmosphärischen Entladungen geschützt sind.
31. Verbiegen Sie Rohre, die unter Druck stehende Flüssigkeiten enthalten, nicht, und setzen Sie sie keinen Stößen oder Schlägen aus.
32. Es ist nicht erlaubt, auf die Geräte zu steigen oder Gegenstände darauf abzustellen.
33. Der Benutzer ist für die Gesamtbewertung der Brandgefahr am Installationsort zuständig (zum Beispiel Berechnung der Brandlast).
34. Stellen Sie sicher, dass das Gerät während des Transports stets auf der Fahrzeugplattform verankert ist, damit es nicht verrutschen oder umkippen kann.
35. Der Transport der Maschine muss im Einklang mit den geltenden Vorschriften unter Berücksichtigung der Eigenschaften der Flüssigkeiten in der Maschine sowie ihrer Beschreibung im Sicherheitsdatenblatt erfolgen.
36. Ein unsachgemäßer Transport kann Schäden am Gerät und sogar einen Austritt der Kältemittelflüssigkeit verursachen. Vor der Inbetriebnahme ist das Gerät auf Lecks zu prüfen und gegebenenfalls zu reparieren.
37. Der unbeabsichtigte Abfluss von Kältemittel in einem geschlossenen Bereich kann einen Sauerstoffmangel und eine daraus resultierende Erstickungsgefahr verursachen: Installieren Sie die Maschine in einer gut belüfteten Umgebung gemäß EN 378-3 und den vor Ort geltenden Vorschriften.
38. Die Installation muss im Einklang mit den Anforderungen der Norm EN 378-3 und der vor Ort geltenden Vorschriften erfolgen; bei Installationen in Innenbereichen muss eine gute Lüftung garantiert werden und bei Bedarf sind Kältemitteldetektoren zu installieren.

1.2 Beschreibung

Die erworbene Einheit ist ein „luftgekühltes Kühlaggregat“, d. h. eine Maschine zum Kühlen von Wasser (oder einer Wasser-Glykol-Mischung) in den nachstehend beschriebenen Grenzen. Der Betrieb der Einheit basiert auf der Kompression von Dampf, Kondensation und Verdunstung nach dem umgekehrten Carnot-Zyklus. Die wichtigsten Komponenten sind:

- Schraubenverdichter zur Druckerhöhung des Kältemitteldampfes vom Verdampfungsdruck auf den Kondensationsdruck
- Verdampfer, in dem das flüssige Kältemittel bei geringem Druck verdampft, um das Wasser im „Kühlmodus“ zu kühlen
- Verflüssiger, in dem der Hochdruckdampf kondensiert und dadurch die dem gekühlten Wasser entzogene Wärme mithilfe eines luftgekühlten Wärmetauschers in die Atmosphäre abführt
- Expansionsventil, mit dem der Druck des kondensierten flüssigen Kältemittels vom Kondensations- auf den Verdampfungsdruck vermindert wird.

2 ALLGEMEINE INFORMATION



Alle Einheiten werden mit **Schaltplänen**, **geprüften Zeichnungen**, **Typenschild** und **DOC (Konformitätserklärung)** ausgeliefert; diese Unterlagen zeigen alle technischen Daten der erworbenen Einheit und **SIND FESTER UND WESENTLICHER BESTANDTEIL DIESER ANLEITUNG**.

Für den Fall eines etwaigen Widerspruchs zwischen diesem Handbuch und den Geräteunterlagen gelten letztere. Wenden Sie sich bitte in Zweifelsfällen an den Vertreter des Herstellers.

Mithilfe dieses Handbuchs können Installationstechniker und qualifizierte Benutzer alle notwendigen Schritte zur richtigen Installation, Inbetriebnahme und Wartung der Einheit vornehmen, ohne dass dabei Personen, Tiere und/oder Sachen gefährdet werden.

3 EMPFANG DER EINHEIT

Die Einheit muss unmittelbar nach dem Eintreffen an ihrem endgültigen Installationsort auf mögliche Fehler untersucht werden. Alle im Lieferschein aufgeführten Bauteile müssen inspiziert und geprüft werden.

Sollte die Einheit beschädigt sein, darf das beschädigte Material nicht entfernt werden, sondern der Schaden ist unverzüglich der Speditionsfirma anzuzeigen und diese zur Inspektion der Einheit aufzufordern.

Teilen Sie den Schaden unverzüglich dem Vertreter des Herstellers mit und senden Sie wenn möglich Fotos mit ein, die bei der Ermittlung der Verantwortlichen nützlich sein können.

Der Schaden darf nicht repariert werden, bevor die Inspektion durch den Vertreter der Speditionsfirma erfolgt ist.

Überprüfen Sie vor der Installation des Geräts, ob das Modell und die Netzspannung den Angaben auf dem Typenschild entsprechen. Nach Abnahme des Geräts übernimmt der Hersteller keine Haftung für Schäden.

4 BETRIEBSGRENZEN

4.1 Lagerung

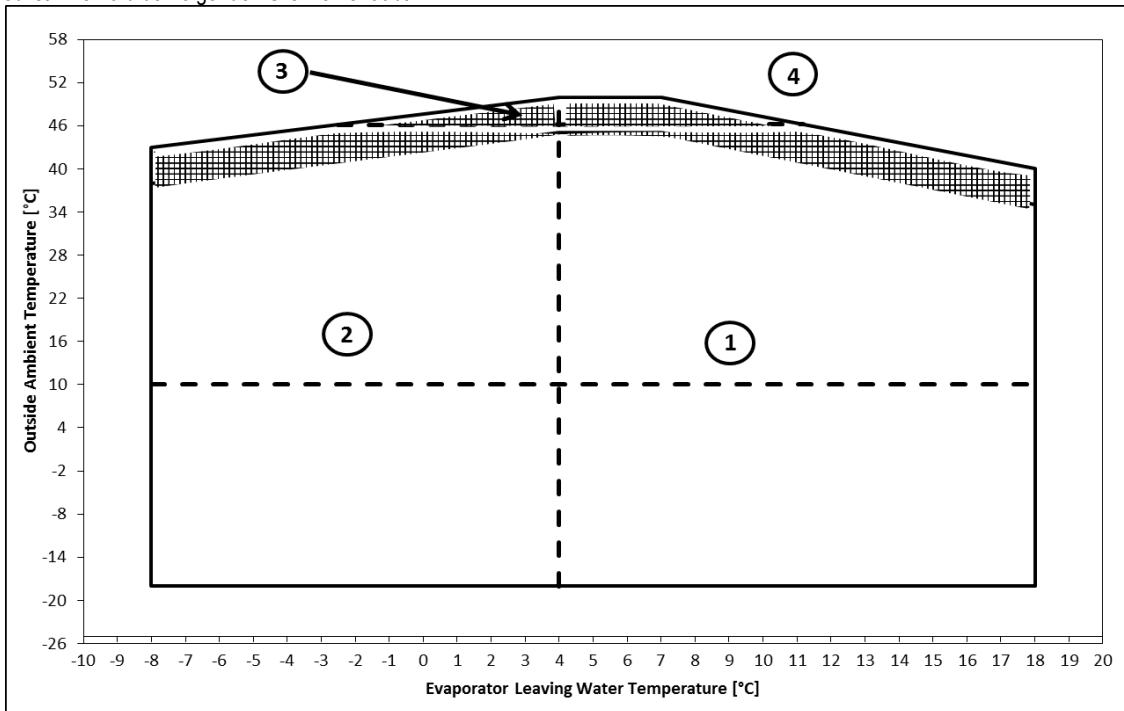
Die Umgebungsbedingungen müssen in folgenden Grenzen liegen:

Mindest-Umgebungstemperatur	:	-20°C
Höchst-Umgebungstemperatur	:	57°C
Maximale relative Luftfeuchtigkeit	:	95% ohne Kondensation

Die Lagerung bei einer niedrigeren als der minimalen Temperatur kann zur Beschädigung der Komponenten führen. Bei Lagerung oberhalb der maximalen Temperatur können sich die Sicherheitsventile öffnen. Bei Lagerung in einer Atmosphäre mit Kondenswasserbildung können die elektrischen Bauteile beschädigt werden.

4.2 Betrieb

Der Betrieb ist innerhalb der folgenden Grenzen erlaubt:



Der Betriebsbereich kann durch die Auswahl von spezifischen Optionen (wie Hochtemperatur-Bausatz, Sole-Version, usw.) erweitert werden, die den Betrieb der Einheit mit Verdampfer-Wasserauslaufstemperatur unter +4°C und/oder Umgebungstemperatur bei maximaler Belastung über 45°C ermöglichen.

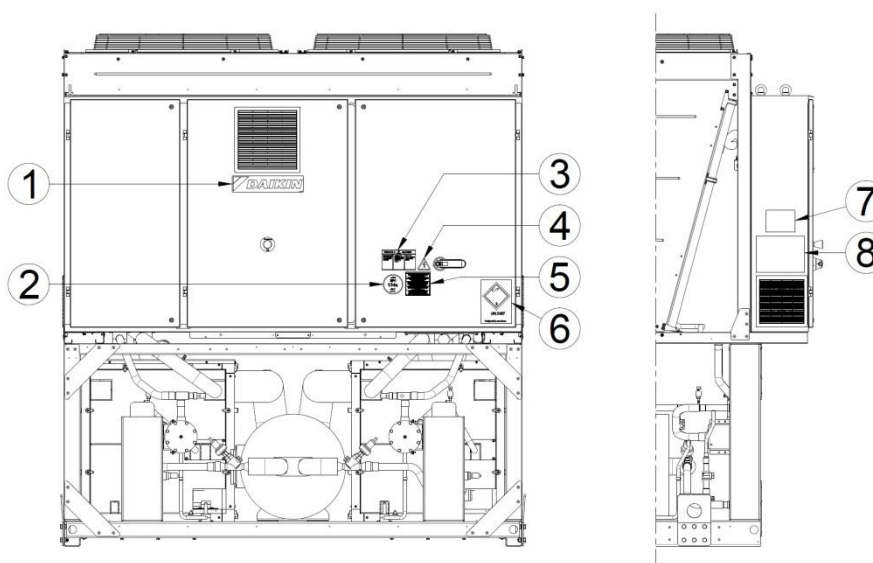
Die obigen Werte dienen als Richtwerte, bitte beachten Sie die Software für die Auswahl des Chillers für die realen Betriebsgrenzwerte des jeweiligen Modells.

Grundsätzlich gilt, dass die Einheit mit einer Verdampfer-Wasserdurchflussmenge zwischen 50% und 120% der Nenndurchflussmenge (unter Standard-Betriebsbedingungen) betrieben werden sollte. Prüfen Sie jedoch mit Hilfe der Software für die Auswahl des Chillers den korrekten zugelassenen Mindest- und Höchstwert für das jeweilige Modell

Bei Betrieb außerhalb der genannten Grenzen kann das Gerät beschädigt werden.

Sich in Zweifelsfällen bitte an den Vertreter des Herstellers wenden.

Abbildung 2 - Beschreibung der an der Schalttafel angebrachten Etiketten



Einheit mit Doppelkreislauf

Identifizieren der Etiketten

1 – Logo des Herstellers	5 – Hinweis, dass der feste Sitz der Kabel kontrolliert werden muss
2 – Gastyp	6 – Symbol für nicht entflammbares Gas
3 – Warnung vor gefährlicher Spannung	7 – Typenschild des Geräts
4 – Symbol der elektrischen Gefährdung	8 – Hebeanweisungen

5 MECHANISCHE INSTALLATION

5.1 Sicherheit

Die Einheit muss fest am Boden verankert werden.

Es ist wesentlich, folgende Anweisungen einzuhalten:

- Die Einheit darf nur unter Verwendung der an den gelb markierten, am Sockel befestigten Hebepunkte angehoben werden.
- Es ist untersagt, sich den elektrischen Komponenten der Maschine zu nähern, ohne dass der Haupttrennschalter der Einheit geöffnet und die Stromversorgung abgeschaltet wurde.
- Der Zugang zu den elektrischen Komponenten ist ohne entsprechende Isolierplatte verboten. Bei Nässe und/oder Luftfeuchte den elektrischen Komponenten fernbleiben.
- An scharfen Kanten und der Oberfläche der Sektion des Verflüssigers besteht Verletzungsgefahr. Direkten Kontakt vermeiden und geeignete Schutzmaßnahmen treffen.
- Vor Wartungsarbeiten an den Kühlventilatoren und/oder Verdichtern Stromversorgung durch Abschalten des Hauptschalters unterbrechen. Bei Nichtbeachtung dieser Vorschrift kann es zu schweren Verletzungen kommen.
- Solange die Einheit an das Leitungssystem angeschlossen ist, dürfen keine Festkörper in die Wasserleitungen gelangen.
- Einen mechanischen Filter an der Wasserleitung installieren, die am Zulaufrohr des Wärmetauschers angeschlossen ist.
- Die Einheit wird mit Sicherheitsventilen geliefert, die sowohl an der Hoch- als auch Niederdruckseite des Kühlkreises vormontiert sind.

Das Entfernen der Schutzvorrichtungen an den beweglichen Teilen ist strengstens verboten.

Bei plötzlichem Stillstand der Einheit sind die Anweisungen in der **Bedienungsanleitung der Bedientafel** zu beachten, die zu der dem Endbenutzer ausgehändigten Geräte-Dokumentation gehört.

Es wird dringend empfohlen, die Installation und Wartung zusammen mit anderen Personen durchzuführen. Bei Verletzungen oder Unwohlsein:

- Die Ruhe zu bewahren
- Den Alarmknopf betätigen, falls am Installationsort vorhanden
- Die verletzte Person an einen warmen Ort fern von der Einheit verbringen und in Ruhelage versetzen
- Unmittelbar Rettungspersonal des Werks oder des Rettungsdienstes benachrichtigen
- Bei der verletzten Person warten, bis der Rettungsdienst eintrifft
- Dem Hilfspersonal alle notwendigen Informationen geben



Den Chiller nicht in Bereichen installieren, in denen während der Wartungsarbeiten Gefahren bestehen können, wie Plattformen ohne Geländer oder Brüstungen oder Bereiche, in denen die Mindestabstände um das Gerät herum nicht eingehalten werden können.

5.2 Lärm

Im Gerät entsteht Lärm hauptsächlich durch den Lauf der Verdichter und der Lüfter.

Der Lärmpegel ist für jedes Modell in den Verkaufsunterlagen angegeben.

Wenn die Einheit ordnungsgemäß installiert, verwendet und gewartet wird, ist für den abgegebenen Schallpegel keine besondere Schutzausrüstung erforderlich, um dauernd nahe der Einheit ohne Risiko arbeiten zu können.

Bei Installationen mit besonderen Schallschutzanforderungen kann es erforderlich sein, zusätzliche Schalldämmvorrichtungen zu installieren.

5.3 Handling und Anheben

Während des Auf-/Abladens vom Transportfahrzeug und dem Bewegen sind Erschütterungen und Kollisionen des Geräts zu vermeiden. Gerät ausschließlich am Rahmen des Gestells schieben oder ziehen. Das Gerät im Inneren des Transportfahrzeugs sichern, um ein Verrutschen und Beschädigungen zu vermeiden. Es ist dafür zu sorgen, dass kein Teil des Geräts während des Transports und beim Auf-/Abladen herunterfallen kann.

Alle Geräte der Baureihe verfügen über sechs gelb gekennzeichnete Hubaufnahmepunkte. Das Gerät darf nur an diesen Stellen angehoben werden, wie in der nachstehenden Abbildung gezeigt.

Abstandsstangen verwenden, um eine Beschädigung der Verflüssigerreihe zu vermeiden. Diese in einem Abstand von mindestens 2,5 Metern über den Lüftergittern platzieren.



Sowohl die Hubseile als auch die Abstandhalter müssen ausreichend belastbar sein, um die Einheit sicher tragen zu können. Das Gewicht der Maschine ist dem Typenschild zu entnehmen.

Beim Anheben der Einheit ist mit größter Vorsicht und Sorgfalt vorzugehen. Einheit sehr langsam anheben und dabei in Waage halten. Die Hebeanweisungen auf dem Klebeschild sind zu beachten.

5.4 Aufstellung und Montage

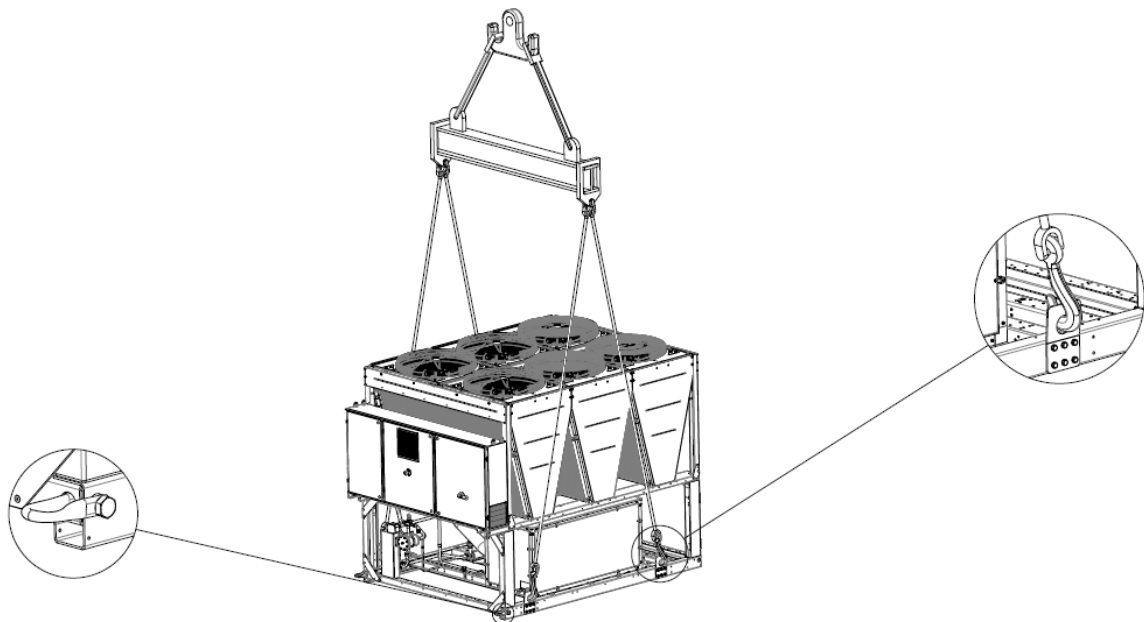
Alle Geräte sind für die Außenaufstellung vorgesehen, auf Balkonen oder ebenerdig, vorausgesetzt, der Installationsbereich ist frei von Hindernissen, die den Luftstrom zu den Verflüssigerrohrschlangen behindern können.

Das Gerät ist auf tragfähigen und völlig waagerechten Fundamenten zu installieren. Wenn das Gerät auf Balkonen oder Dächern installiert wird, kann es erforderlich sein, Träger zur Gewichtsverteilung zu verwenden.

Abbildung 3 - Anheben der Einheit

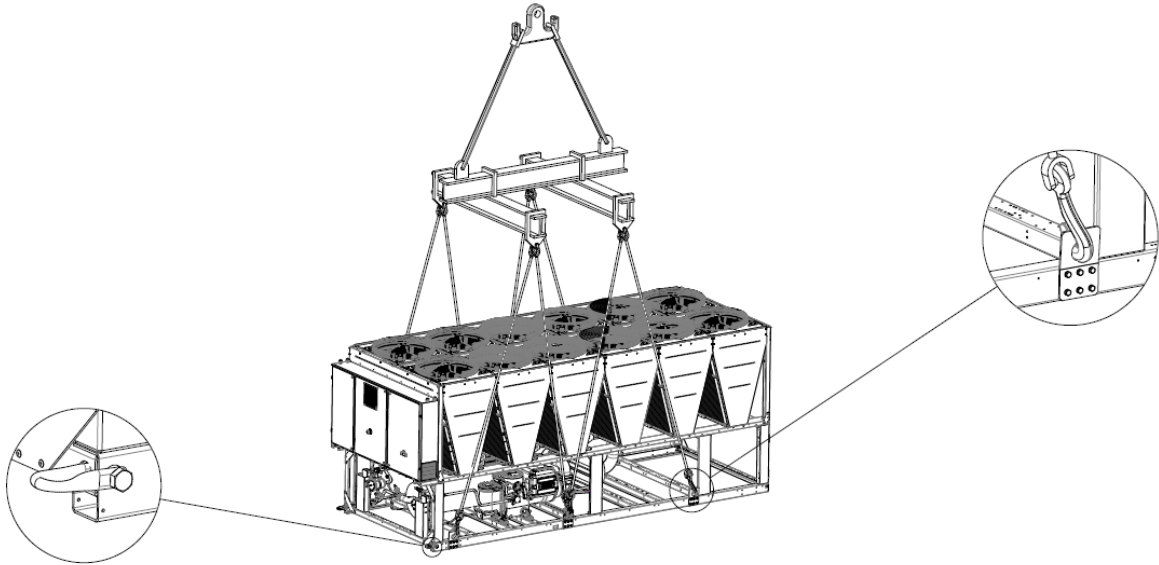
Gerät mit 4 Hebepunkten

(Die Zeichnung zeigt nur die 6-Lüfter-Version. Die 4-Lüfter-Version wird auf die gleiche Weise angehoben.)

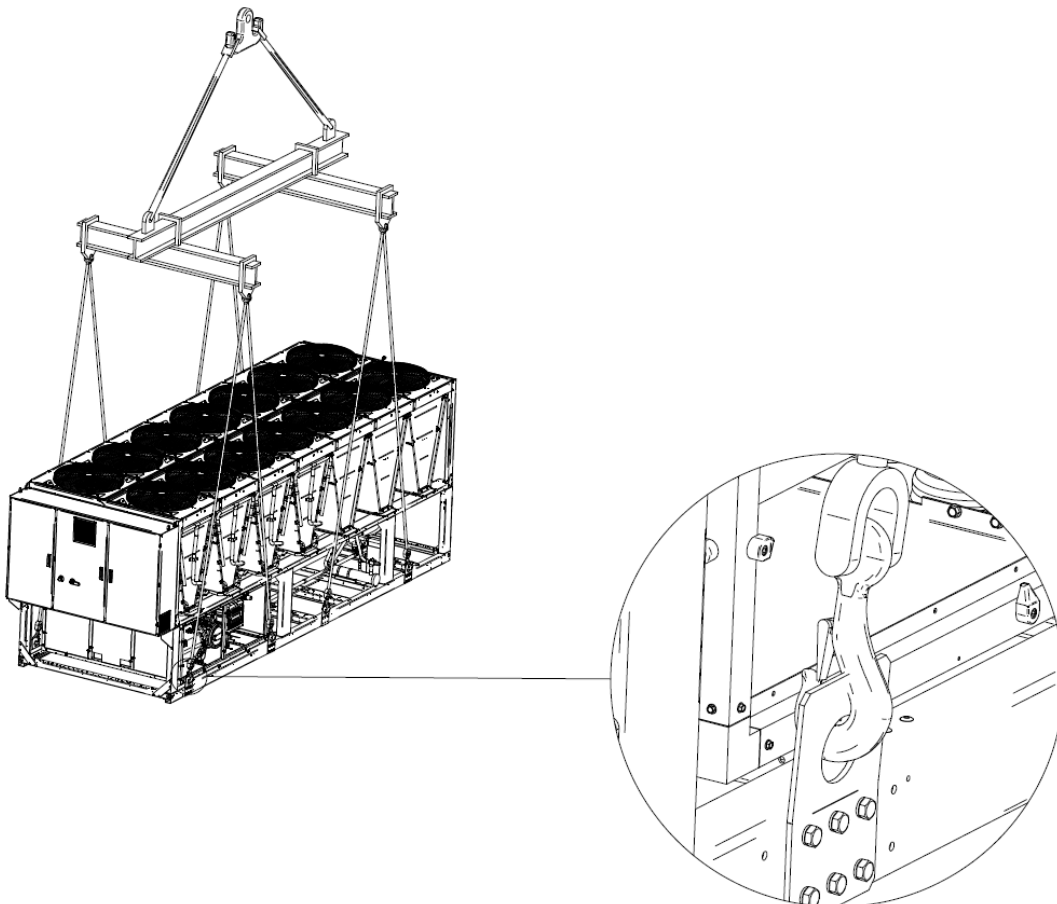


Gerät mit 6 Hebepunkten

(Die Zeichnung zeigt nur die 12-Lüfter-Version. Die Anhebungsmethode ist für verschiedene Lüfterzahlen dieselbe.)



Gerät mit 8 Hebepunkten



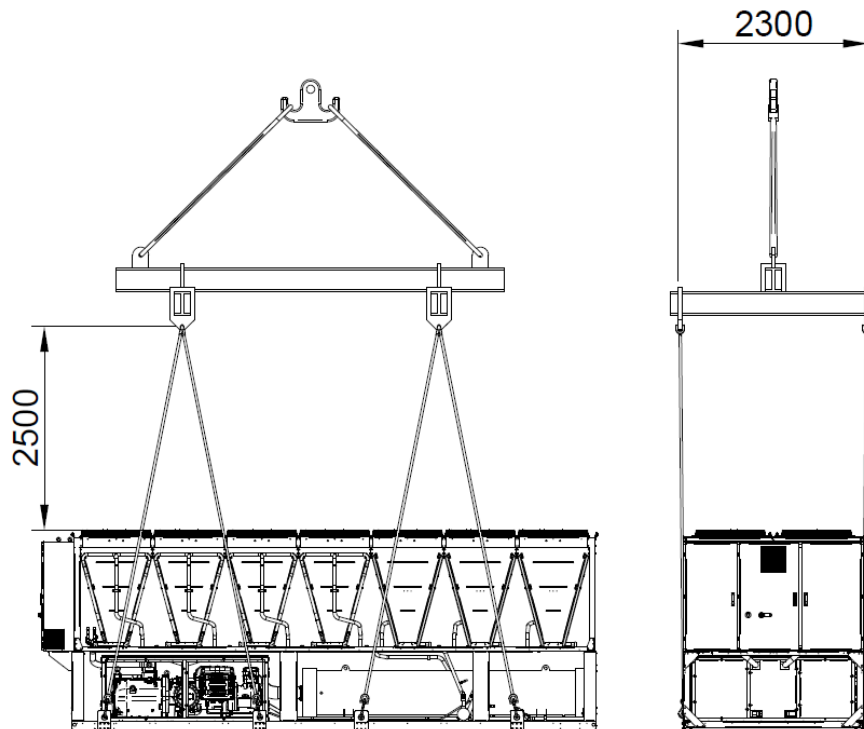
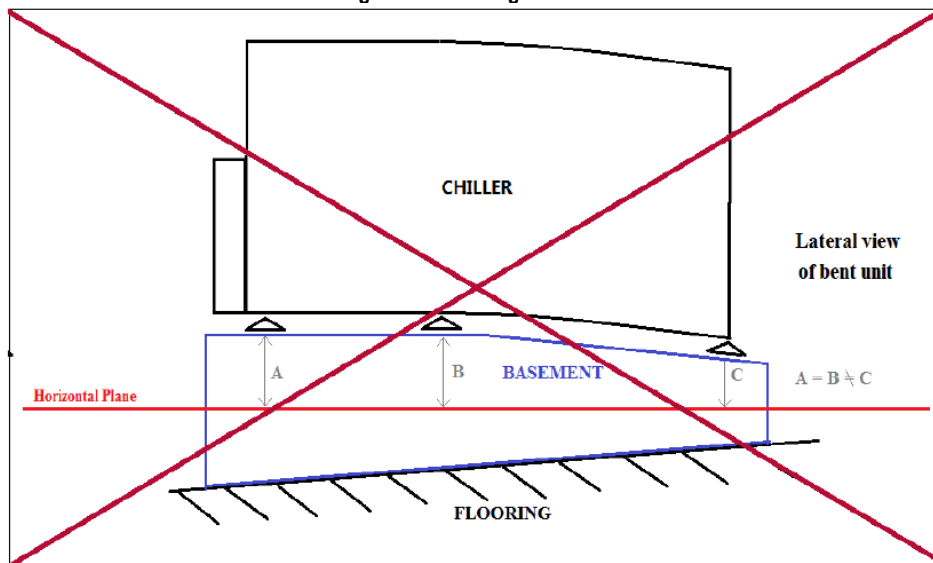


Abbildung 4 - Ausrichtung der Einheit



Für die ebenerdige Installation muss ein ausreichend tragfähiges Betonfundament mit mindestens 250 mm Dicke bereitgestellt werden, das breiter als das Gerät ist. Der Sockel muss in der Lage sein, das Gewicht des Geräts zu tragen.

Die Einheit muss über Gummi- oder Feder-Schwingungsdämpfern (AVM) installiert werden. Der Geräterahmen muss perfekt über den Schwingungsdämpfern ausgerichtet sein.

Die in der oberen Abbildung dargestellte Installationsart ist auf jeden Fall zu vermeiden. Wenn die Schwingungsdämpfer nicht verstellbar sind (Typen mit Feder sind normalerweise nicht verstellbar), muss die Ebenheit des Geräterahmens durch den Einsatz von Metallabstandsstücken gewährleistet werden.

Vor der Inbetriebnahme des Geräts muss die Ebenheit mit einem Laser-Nivelliergerät oder einem anderen ähnlichen Gerät überprüft werden. Die Ebenheitsabweichung darf für Geräte bis zu 7 m Länge nicht mehr als 5 mm und für Geräte von mehr als 7 m Länge nicht mehr als 10 mm betragen. Wenn das Gerät an einem für Personen und Tiere leicht zugänglichen Ort installiert wird, sollten für die Sektionen des Verflüssigers und des Verdichters Schutzgitter installiert werden.

Zur bestmöglichen Betriebsleistung am Installationsort folgende Vorsichtsmaßnahmen und Anweisungen beachten:

- Rückfluss des Luftstroms vermeiden.
- Sicherstellen, dass der Luftstrom nicht durch Hindernisse behindert wird.
- Ein stabiles und festes Fundament bereitstellen, um die Entstehung von Lärm und Vibrationen so weit wie möglich zu verringern.
- Einheit möglichst nicht an besonders staubigen Orten installieren, um die Verschmutzung der Verflüssigerregister zu reduzieren.

- Das in der Anlage zirkulierende Wasser muss besonders sauber sein; alle Spuren von Öl und Rost müssen entfernt werden. Einen mechanischen Wasserfilter an der Wasserzuleitung montieren.

5.5 Mindestabstände

Um eine optimale Belüftung der Verflüssigerrohrschlangen zu gewährleisten, ist die Einhaltung der Mindestabstände an allen Einheiten von grundlegender Bedeutung.

Bei der Wahl des Aufstellungsortes und zur Gewährleistung eines einwandfreien Luftstroms sind folgende Faktoren zu beachten:

- Den Rückstrom warmer Luft vermeiden
- Ungenügende Luftzufuhr zum luftgekühlten Verflüssiger vermeiden.

Beide Bedingungen können zu einer Zunahme des Kondensationsdrucks führen, was die Energieeffizienz und das Kühlvermögen reduziert.

Alle Seiten der Einheit müssen frei zugänglich sein, damit diese nach der Installation gewartet werden kann. Die Abbildung 6 illustriert die erforderlichen Mindestabstände.

Der vertikale Luftauslass darf nicht behindert sein.

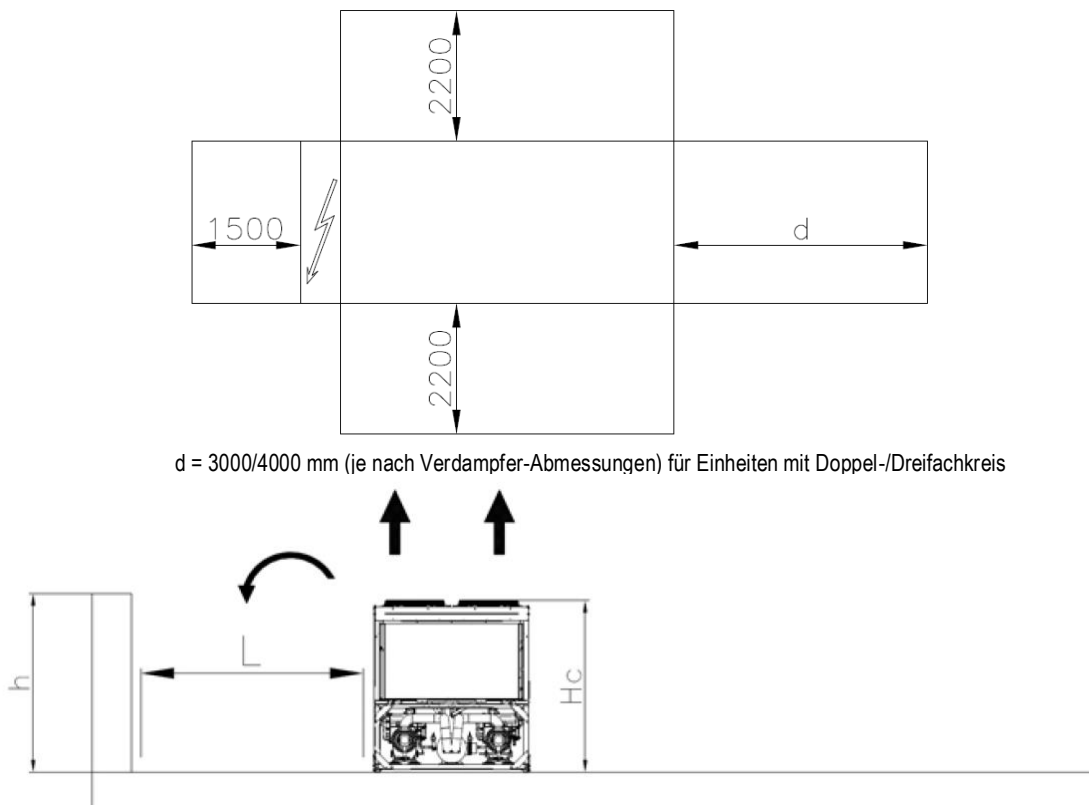
Wenn zwei Chiller auf Freiflächen installiert werden, beträgt der empfohlene Mindestabstand zwischen den Einheiten 3000 mm.

Im Fall einer Installation von zwei Chillern auf freiem Feld beträgt der Mindestabstand 3600 mm; bei einer Reiheninstallation von zwei Chillern beträgt der Mindestabstand 1500 mm. Die nachstehenden Bilder zeigen Beispiele für empfohlene Installationen.

Wenn das Gerät installiert wird, ohne die für Wände bzw. vertikale Hindernisse empfohlenen Mindestabstände zu beachten, kann es zu einer Kombination aus Rückfluss warmer Luft und/oder ungenügender Luftzufuhr zum luftgekühlten Verflüssiger kommen, was zu einer Reduzierung der Leistung und Effizienz führen kann.

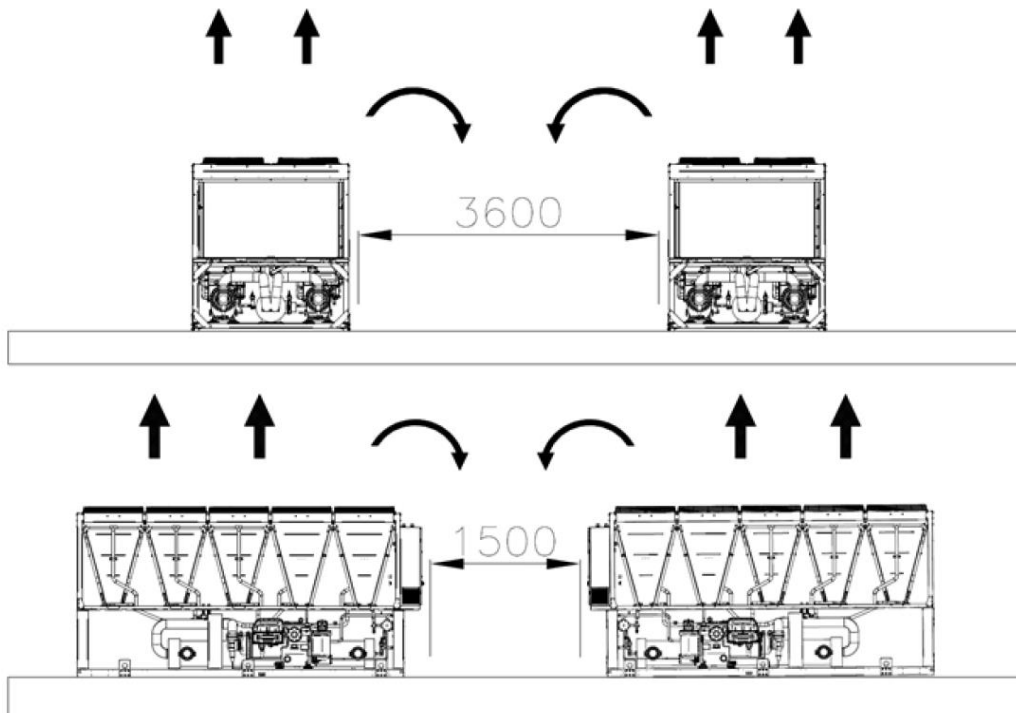
In jedem Fall wird der Mikroprozessor den Betrieb der Einheit an die neuen Betriebsbedingungen anpassen, indem die unter bestimmten Umständen verfügbare Maximalleistung abgegeben wird, auch wenn der seitliche Abstand geringer als empfohlen ist, es sei denn die Betriebsbedingungen beeinträchtigen die Sicherheit des Personals oder die Betriebssicherheit der Einheit.

Abbildung 5 - Mindestabstände



$d = 3000/4000$ mm (je nach Verdampfer-Abmessungen) für Einheiten mit Doppel-/Dreifachkreis

Wenn $h < H_c = 2,4$ m, Mindestlänge $L = 3,0$ m; wenn $h > H_c$ oder $L < 3,0$ m wenden Sie sich bitte an Ihren Daikin-Händler. Um die verschiedenen möglichen Anordnungen zu beurteilen.



Die obigen Mindestabstände gewährleisten die Betriebstüchtigkeit des Chillers in den meisten Anwendungen. Es gibt jedoch bestimmte Situationen, in denen Mehrfach-Chiller installiert werden: in solchen Fällen sind die folgenden Empfehlungen zu befolgen:

Mehrfach-Chiller, die auf einer Freifläche mit vorherrschendem Wind nebeneinander installiert werden

Bei einer Installation in Gebieten mit einer vorherrschenden Windrichtung (wie in Abb. 7 dargestellt):

- Chiller Nr. 1: funktioniert reibungslos ohne Umgebungsübertemperatur.
- Chiller Nr. 2: funktioniert in einer erwärmten Umgebung. Der erste Kreislauf (von links) arbeitet mit Umluft von Chiller 1 und der zweite Kreislauf zur Umwälzung der Luft von Chiller Nr. 1 und seiner eigenen Luft.
- Chiller Nr. 3: der Kreislauf auf der rechten Seite wird in einem Übertemperaturbereich eingesetzt, der durch die Umluft von den anderen zwei Chillern entsteht, der Kreislauf auf der rechten Seite funktioniert ganz normal.

Um die Heißumlufte zu vermeiden, die durch die vorherrschenden Winde entsteht, wird eine Installation bevorzugt, in der alle Chiller auf den vorherrschenden Wind ausgerichtet sind (siehe Abbildung unten):

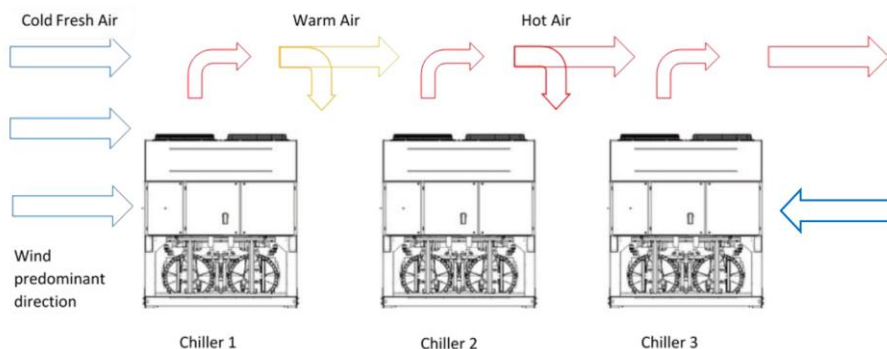
In einer Zusammensetzung von nebeneinander installierten Mehrfach-Chillern.

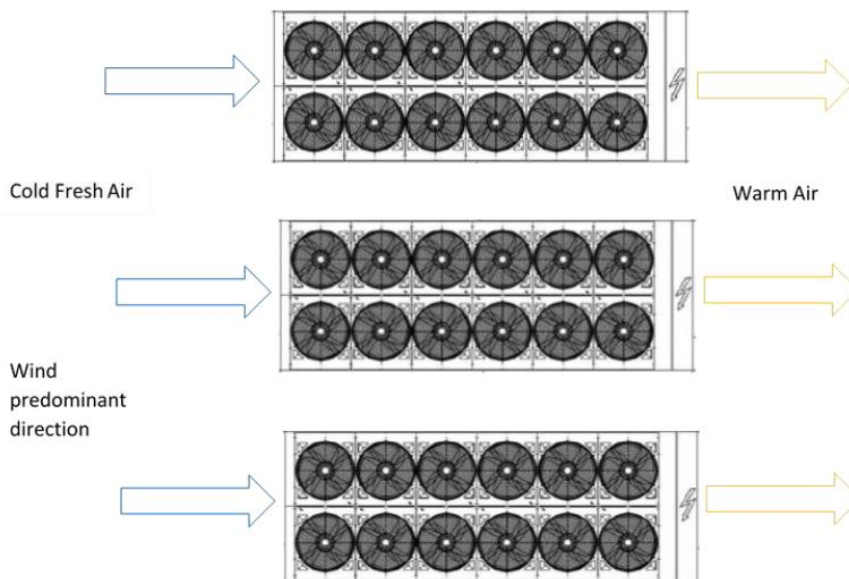
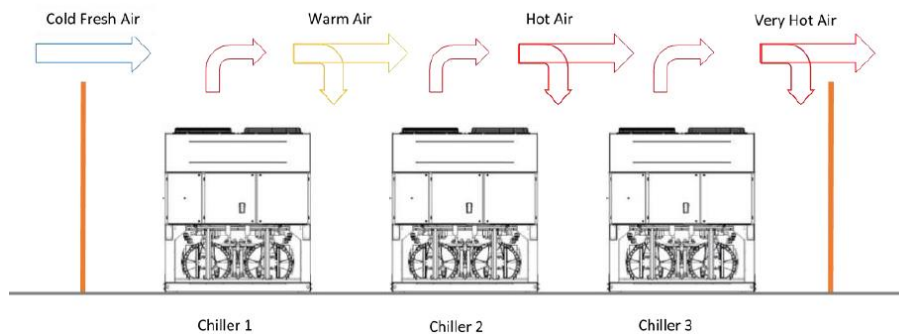
Ist der Verbund der Chiller von Wänden umgeben, die genauso hoch oder höher als diese sind, wird von der Installation abgeraten. Chiller 2 und Chiller 3 funktionieren aufgrund der verbesserten Umwälzung bei erheblich höherer Temperatur. In diesem Fall müssen entsprechend der jeweiligen Installation besondere Vorkehrungen getroffen werden (z. B. mit Schlitzen versehene Wände, Installation des Geräts auf einem Grundrahmen, um die Höhe zu vergrößern, Kanäle am Lüfterauslass, Lüfter mit hohem Auftrieb usw.).

Alle oben genannten Fälle sind bei Auslegungsbedingungen nahe der Betriebsgrenzen des Geräts noch empfindlicher.

HINWEIS: Daikin haftet nicht für Störungen, die durch Umwälzung heißer Luft oder ungenügende Luftströmung infolge einer unsachgemäßen Installation verursacht werden, wenn die vorgenannten Empfehlungen ignoriert werden.

Abbildung 6 - Installation eines Mehrfach-Chillers





5.6 Schallschutz

Wenn die Schallpegel eine spezielle Kontrolle erforderlich machen, muss die Maschine mithilfe von schwingungsdämpfenden Elementen (optional lieferbar) sehr sorgfältig zur Bodenplatte hin isoliert werden. Außerdem sind flexible Verbindungsstücke an den Wasseranschlüssen zu montieren.

5.7 Wasserzuleitung

Das Rohrleitungssystem muss mit möglichst wenigen Bögen und vertikalen Richtungsänderungen verlegt werden. Auf diese Weise werden die Installationskosten erheblich reduziert und die Anlagenleistung verbessert.

Das Wassersystem muss über Folgendes verfügen:

1. Schwingungsdämpfer zur Reduzierung der Vibrationsübertragung auf den Unterbau.
2. Sperrventile zum Trennen des Geräts von der Wasseranlage bei Wartungsarbeiten.
3. Strömungsschalter, um den Chiller zu schützen. Dieser Schalter muss vor dem Einfrieren geschützt werden. Zu diesem Zweck wird der Wasserdurchfluss im Verdampfer ständig überwacht. In den meisten Fällen wird der Strömungsschalter vor Ort so eingestellt, dass nur dann ein Alarm erzeugt wird, wenn die Wasserpumpe AUSSCHALTET und der Wasserdurchfluss auf Null sinkt. Es wird empfohlen, den Strömungsschalter so zu kalibrieren, dass ein „Wasserleck-Alarm“ erzeugt wird, wenn der Wasserdurchfluss auf 50% des Nennwertes sinkt. In diesem Fall wird der Verdampfer gegen das Einfrieren geschützt und der Strömungsschalter kann eine Verstopfung des Wasserfilters erkennen.
4. Eine manuell oder automatisch betriebene Entlüftungsvorrichtung an der höchsten und eine Ablassvorrichtung an der niedrigsten Stelle der Anlage.
5. Weder der Verdampfer noch die Vorrichtung zur Wärmerückgewinnung dürfen an der höchsten Stelle der Anlage angeordnet sein.
6. Eine geeignete Vorrichtung, die den Druck im Wassersystem erhält (Ausgleichsbehälter, usw.).
7. Anzeigen für Wasserdruck und -temperatur, die den Techniker bei der Wartung unterstützen.
8. Ein Filter oder eine Vorrichtung zur Entfernung von Feststoffteilchen aus der Flüssigkeit. Der Einsatz eines Filters verlängert die Lebensdauer des Verdampfers und der Pumpe, indem er dazu beiträgt, die Anlage in einwandfreiem Zustand zu halten. **Der Wasserfilter muss so nah wie möglich am Chiller installiert werden**, siehe Abbildungen 8 und 9. Wenn der Wasserfilter in einem anderen System des Wassersystems installiert ist, muss der Installateur gewährleisten, dass die Wasserleitungen zwischen Wasserfilter und Verdampfer gereinigt werden.

Empfohlene maximale Öffnung für das Sieb-Gitter:

- 0,87 mm (RE S&T)
 - 1,0 mm (BPHE)
 - 1,2 mm (überflutet)
9. Der Verdampfer besitzt ein elektrisches Heizelement mit einem Thermostat, der einen Schutz vor dem Einfrieren des Wassers bis zu einer Umgebungstemperatur von -16°C gewährleistet. Alle anderen Wasserleitungen/-vorrichtungen außerhalb des Geräts müssen daher gegen Frost geschützt werden.
 10. Während der Winterzeit ist das Wasser aus der Vorrichtung zur Wärmerückgewinnung abzulassen, es sei denn, dem Wasserkreis wird eine Mischung aus Ethylenglykol in geeigneter Konzentration zugesetzt.
 11. Bei Austausch des Geräts muss das Wasser aus der gesamten Anlage abgelassen und diese vor der Installation des neuen Geräts gereinigt werden. Vor der Inbetriebnahme des neuen Geräts sollte das Wasser regelmäßigen Tests und geeigneten chemischen Behandlungen unterzogen werden.

12. Wenn dem Wassersystem als Frostschutz Glykol beigemischt wurde, ist zu berücksichtigen, dass Ansaugdruck und Leistung der Einheit niedriger sind und dass der Wasserdruck stärker abfällt. Alle Schutzvorrichtungen der Einheit wie etwa solche gegen Frost und einen geringen Druck müssen neu eingestellt werden.
13. Vor einer Isolierung der Wasserleitungen sind diese auf Lecks zu untersuchen.

5.8 Wasseraufbereitung

Wasserkreis vor Inbetriebnahme des Geräts reinigen.

Der Verdampfer darf keinen Spülgeschwindigkeiten oder Schmutz ausgesetzt werden, der bei der Spülung gelöst wird. Es wird empfohlen, einen entsprechend dimensionierten Bypass und eine Ventilanordnung zu installieren, um die Spülung des Leitungssystems zu ermöglichen. Der Bypass kann bei der Wartung verwendet werden, um den Wärmetauscher zu isolieren, ohne den Durchfluss zu anderen Geräten zu unterbrechen.

Schäden, die durch das Vorhandensein von Fremdkörpern oder Schmutz im Verdampfer entstehen, sind durch die Garantie abgedeckt.

Schmutz, Kalk, Rostsplitter oder anderes Material können sich im Wärmetauscher ablagern und dadurch dessen Wärmeaustauschvermögen reduzieren. Der Druckabfall könnte zunehmen und folglich den Wasserdurchfluss verringern. Eine richtige Wasseraufbereitung vermindert das Risiko von Korrosion, Erosion, Verkalkung usw. Die beste Art der Wasseraufbereitung muss vor Ort, je nach Art des Systems und Wassereigenschaften, bestimmt werden.

Der Hersteller haftet nicht für Funktionsstörungen oder Schäden an der Anlage, die auf eine fehlende oder unsachgemäße Wasseraufbereitung zurückzuführen sind.

Tabelle 1 - Grenzwerte der Wasserqualität

DAE Anforderungen an die Wasserqualität	Rohrbündel	BPHE
pH (25 °C)	6,8 – 8,4	7,5 – 9,0
Elektrische Leitfähigkeit [$\mu\text{S}/\text{cm}$] (25 °C)	< 800	< 500
Chloridionen [$\text{mg Cl}^- / \text{l}$]	< 150	< 70 (HP1); < 300 (CO2)
Sulfat-Ionen [$\text{mg SO}_4^{2-} / \text{l}$]	< 100	< 100
Alkalität [$\text{mg CaCO}_3 / \text{l}$]	< 100	< 200
Gesamthärte [$\text{mg CaCO}_3 / \text{l}$]	< 200	75 – 150
Eisen [$\text{mg Fe} / \text{l}$]	< 1	< 0,2
Ammonium-Ionen [$\text{mg NH}_4^+ / \text{l}$]	< 1	< 0,5
Siliciumdioxid [$\text{mg SiO}_2 / \text{l}$]	< 50	NEIN
Molekulares Chlor ($\text{mg Cl}_2/\text{l}$)	< 5	< 0,5

5.9 Frostschutz des Verdampfers und der Rückgewinnungs-Wärmetauscher

Alle Verdampfer sind mit einem thermostatisch geregelten Heizelement ausgerüstet, das einen geeigneten Frostschutz für Temperaturen bis -16 °C gewährleistet.

Es können jedoch, außer wenn die Wärmetauscher völlig leer sind und mit Frostschutzlösung gereinigt wurden, auch zusätzliche Maßnahmen gegen das Einfrieren eingesetzt werden.

Bei der Gesamtplanung der Anlage sind zwei oder mehr Schutzmaßnahmen vorzusehen, wie im Folgenden beschrieben:

- Ständige Wasserzirkulation in den Rohrleitungen und Wärmetauschern.
- Zusatz einer geeigneten Menge Glykol in den Wasserkreislauf.
- Eine zusätzliche Wärmedämmung und Heizung der freiliegenden Rohre.
- Entleerung und Reinigung des Wärmetauschers im Winter.

Der Installateur bzw. das örtliche Wartungspersonal haben dafür zu sorgen, dass die Frostschutzmaßnahmen umgesetzt werden. Sicherstellen, dass immer geeignete Wartungsmaßnahmen für den Frostschutz durchgeführt werden. Bei Nichtbeachtung der obigen Hinweise kann es zu Schäden am Gerät kommen. Frostschäden sind nicht von der Garantie gedeckt!

5.10 Einbau des Strömungsschalters

Um einen ausreichenden Wasserstrom durch den Verdampfer zu gewährleisten, unbedingt einen Strömungsschalter an den Wasserkreislauf anschließen. Der Durchflusswächter kann entweder am Zulauf oder am Ablauf der Wasserleitung montiert werden. Der Strömungsschalter hat die Aufgabe, die Einheit bei einer Unterbrechung des Wasserdurchflusses zu stoppen, um dadurch den Verdampfer vor dem Einfrieren zu schützen.

Auf Wunsch bietet der Hersteller einen speziell für diesen Zweck geeigneten Strömungsschalter an.

Dieser Paddel-Strömungsschalter eignet sich für den Dauereinsatz im Außenbereich (IP67) bei Rohrdurchmessern von 1" bis 8".

Der Strömungsschalter wird mit einem potentialfreien Kontakt geliefert, der an die im Schaltplan gezeigten Klemmen anzuschließen ist. Der Strömungsschalter muss so eingestellt werden, dass er auslöst, falls die Wasserdurchflussrate unter 50% der Nennflussrate liegt.

5.11 Wärmerückgewinnung

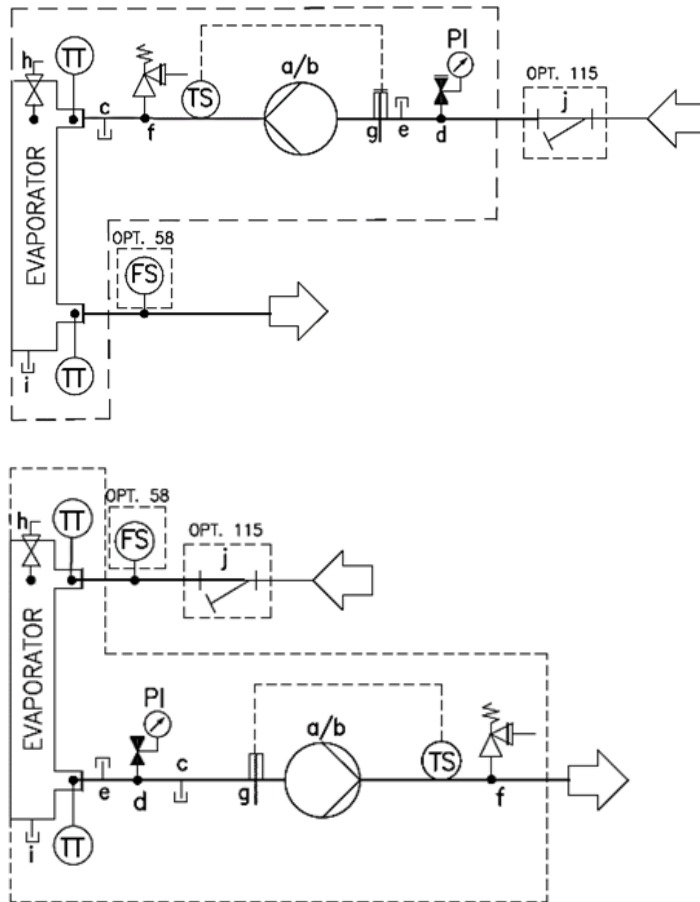
Auf Wunsch können die Geräte auch mit einem Wärmerückgewinnungssystem ausgerüstet werden.

Bei diesem System werden ein wassergekühlter Wärmetauscher an der Abflussleitung des Verdichters und eine spezielle Vorrichtung zur Steuerung des Kondensationsdrucks eingebaut.

Um den Betrieb des Verdichters in seinem Gehäuse zu gewährleisten, dürfen die Wärmerückgewinnungsgeräte nicht mit Wassertemperaturen unter 25 °C arbeiten.

Der Anlagenplaner und der Installateur müssen die Einhaltung dieses Wertes garantieren (z. B. durch den Einsatz eines Bypassventils)

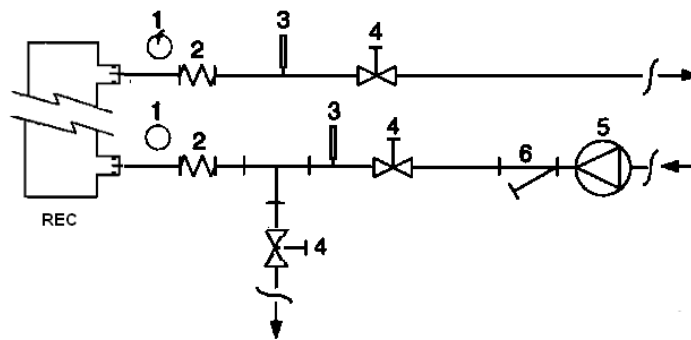
Abbildung 7 - Wasseranschluss für Verdampfer (Opt. 78, 79, 80, 81)



ID	BESCHREIBUNG
a	EINZELPUMPE
b	DOPPELPUMPE
c	ABLAUF
d	AUTOMATIKFÜLLVENTIL
e	STECKFITTING
f	SICHERHEITSVENTIL 10 bar ½"
g	Innen-/Außengewinde *
h	ELEKTROHEIZUNG
i	ENTLÜFTER
j	WASSERFILTER
TT	TEMPERATURSENSOR
TS	TEMPERATURSCHALTER
PI	MANOMETER
FS	DURCHFLUSSSCHALTER

14. * mit Tank ist das Sicherheitsventil auf 6 bar eingestellt

Abbildung 8 - Wasserrohranschlüsse für Wärmetauscher zur Wärmerückgewinnung



- | | |
|---------------------------------|------------------|
| 1. Manometer | 4. Absperrventil |
| 2. Elastisches Verbindungsstück | 5. Pumpe |
| 3. Temperatursfühler | 6. Filter |

6 ELEKTRISCHE INSTALLATION

6.1 Allgemeine Anforderungen



Alle elektrischen Verbindungen mit dem Gerät müssen den geltenden Gesetzen und Vorschriften entsprechen.

Alle Installations-, Einstellungs- und Wartungsarbeiten müssen von Fachpersonal vorgenommen werden.

Es ist der jeweilige Schaltplan für das erworbene Gerät zu beachten. Sollte sich der Schaltplan nicht am Gerät befinden oder verloren gegangen sein, ist beim zuständigen Vertreter des Herstellers eine Kopie anzufordern.

Bei Abweichungen zwischen Schaltplan und Schaltkasten/Elektrokabeln ist der Vertreter des Herstellers zu verständigen.

Verwenden Sie nur Kupferleiter. Andernfalls kann es zu Überhitzung oder Korrosion an den Anschlüssen kommen und die Einheit beschädigt werden. Um Störungen zu vermeiden, müssen alle Steuerleitungen von den Stromkabeln getrennt montiert werden. Zu diesem Zweck sind unterschiedliche Kabelkanäle zu verwenden.

Besondere Sorgfalt ist auf die Anschlüsse an den Schaltkasten zu verwenden; werden die Kabeleingänge nicht ordnungsgemäß abgedichtet, können diese das Eindringen von Wasser in den Schaltkasten ermöglichen, was zu Beschädigungen der Ausrüstungen im Inneren führen kann.



Vor jeder Installations- oder Anschlussarbeit muss die Einheit abgeschaltet sein und in einen sicheren Zustand versetzt werden.

Dieses Produkt entspricht den EMV-Normen für industrielle Umgebungen. Daher ist es nicht für einen Gebrauch in Wohnbereichen gedacht, d. h. in Installationen, bei denen das Produkt an eine öffentliche Niederspannungsleitung angeschlossen wird. Sollte dieses Produkt an eine Niederspannungsleitung angeschlossen werden sollen, müssen spezifische Maßnahmen getroffen werden, um Interferenzen mit anderen empfindlichen Geräten zu verhindern.

7 BETRIEB

7.1 Pflichten des Benutzers

Der Bediener muss ausreichend ausgebildet und mit dem System vertraut sein, bevor er das Gerät bedient. Darüber hinaus hat er dieses Handbuch und die Bedienungsanleitung des Mikroprozessors zu lesen sowie den Verdrahtungsplan einzusehen, damit er die Startsequenz, den Betrieb, die Abschaltsequenz und die Funktionsweise aller Sicherheitsvorrichtungen versteht.

Ein vom Hersteller zugelassener Techniker steht im Verlauf der Inbetriebnahme für alle Fragen zur Verfügung und gibt Auskunft über die korrekten Bedienungsabläufe.

Der Bediener muss eine Betriebsdaten-Aufzeichnung für jedes installierte Gerät führen. Ferner sollten alle regelmäßigen Wartungs- und Reparaturarbeiten dokumentiert werden.

Wenn der Bediener abweichende oder ungewöhnliche Betriebsbedingungen feststellt, sollte er sich an einen vom Hersteller autorisierten technischen Kundendienst wenden.

8 WARTUNG

8.1 Routinemäßige Wartung

Dieser Chiller muss von qualifizierten Technikern gewartet werden. Bevor Arbeiten am System durchgeführt werden, sollte das Personal sicherstellen, dass alle Sicherheitsvorkehrungen getroffen wurden.

Eine vernachlässigte Wartung in diesen Umgebungen kann zu einer Beeinträchtigung aller Bauteile der Einheit führen (Spulen, Kompressoren, Rahmen, Leitungen, usw.) und sich negativ auf die Leistung und Betrieb auswirken.

Es wird zwischen zwei Wartungsebenen unterschieden, die je nach Art der Anwendung (kritisch/nicht kritisch) oder der Installationsumgebung (sehr aggressiv) ausgewählt werden können.

Beispiele für kritische Anwendungen sind die Prozesskühlung, Rechenzentren, usw.

Sehr aggressive Umgebungen können wie folgt definiert werden:

- Industrielles Umfeld (mit einer möglichen Konzentration von Abgasen durch Verbrennungsprozesse und chemische Prozesse)
- Küstengebiet;
- Hoch belastete Stadtgebiete
- Ländliche Gebiete in der Nähe von Tierexkrementen und Düngemitteln, und hohe Konzentration von Abgasen von Diesel-Generatoren.
- Wüstengebiete mit Sandsturmgefahr
- Kombinationen der vorstehenden Umgebungen

Tabelle 2 enthält eine Liste aller Wartungsarbeiten für Standardanwendungen und eine Standardumgebung.

Tabelle 3 enthält eine Liste aller Wartungsarbeiten für kritische Anwendungen oder hoch aggressive Umgebungen.

Die Beachtung der folgenden Anweisungen ist für die oben aufgeführten Fälle zwingend erforderlich aber auch für Einheiten in Standardumgebungen empfohlen.

Tabelle 2 – Standardplan für die routinemäßige Wartung

Tätigkeiten	Wöchentlich	Monatlich (Anmerkung 1)	Jährlich/Saisonal (Anmerkung 2)
Allgemein:			
Ablesen der Betriebsdaten (Anmerkung 3)	X		
Sichtkontrolle des Geräts auf Beschädigungen bzw. lose Teile		X	
Kontrolle der Wärmedämmung auf Beschädigungen und Vollständigkeit			X
Reinigung und Lackierung, wo nötig			X
Analyse des Wassers (6)			X
Funktionskontrolle des Strömungsschalters		X	
Elektrik:			
Prüfen der Steuersequenz			X
Verschleißkontrolle des Schaltschützes – wenn nötig, austauschen			X
Prüfen des korrekten Anzugs aller Elektroklemmen – wenn nötig, festziehen			X
Reinigung der Schalttafel von innen			X
Sichtprüfung der Komponenten auf Anzeichen von Überhitzung		X	
Prüfen des Betriebs des Verdichters und der Ölheizung		X	
Isolationsmessung des Verdichtermotors mit Isolationsprüfgerät (Megger)			X
Lufteinlassfilter des Schaltbretts säubern		X	
Den Betrieb aller Lüfter am Schaltbrett überprüfen			X
Tätigkeiten	Wöchentlich	Monatlich (Anmerkung 1)	Jährlich/Saisonal (Anmerkung 2)
Kühlkreislauf:			
Prüfen auf Kältemittelleckagen		X	
Prüfen des Kältemittelflusses über das Flüssigkeitsschauglas – das Schauglas muss voll sein	X		
Prüfen des Druckabfalls des Entwässerungsfilters		X	
Prüfen des Druckabfalls im Ölfilter (Anm. 5)		X	
Untersuchung der Schwingungen des Verdichters			X
Analyse des Säuregehalts des Öls (Anm. 7)			X
Sektion des Verflüssigers:			
Reinigung der Verflüssigerreihen (Anmerkung 4)			X
Prüfen, ob die Lüfter korrekt festgezogen sind			X
Prüfung der Lamellen der Verflüssigerbatterien – falls erforderlich, durchkämmen			X

Anmerkungen:

1. Die monatlichen Tätigkeiten schließen alle wöchentlichen ein.
2. Die jährlich (oder bei Beginn der Saison) durchzuführenden Tätigkeiten schließen alle wöchentlichen und monatlichen ein.
3. Die Betriebswerte der Einheit sollten täglich abgelesen werden. Auf diese Weise wird ein hoher Kontrollstandard beibehalten.
4. In Umgebungen mit einer hohen Teilchen-Konzentration in der Luft kann es erforderlich sein, die Verflüssigerreihe häufiger zu reinigen.
5. Den Ölfilter ersetzen, wenn der Druckabfall 2,0 Bar erreicht.
6. Auf gelöste Metalle kontrollieren.
7. TAN (Gesamtsäurezahl):
 - ≤0,10: Keine Maßnahme erforderlich
 - Zwischen 0,10 und 0,19: Die Säurefilter ersetzen und diese erneut nach 1000 Betriebsstunden kontrollieren. Die Filter solange ersetzen, bis der TAN-Wert unter 0,10 liegt.
 - >0,19: Das Öl, den Ölfilter und den Filtertrockner austauschen. In regelmäßigen Zeitabständen prüfen.

Tabelle 3 – Routinemäßiger Wartungsplan für kritische Anwendung und/oder Hochaggressive Umgebung

Tätigkeiten (Anmerkung 8)	Wöchentlich	Monatlich (Anmerkung 1)	Jährlich/Saisonal (Anmerkung 2)
Allgemein:			
Ablesen der Betriebsdaten (Anmerkung 3)	X		
Sichtkontrolle des Geräts auf Beschädigungen bzw. lose Teile		X	
Kontrolle der Wärmedämmung auf Beschädigungen und Vollständigkeit			X
Reinigen		X	
Lackieren, wo erforderlich			X
Reinigung und Lackierung, wo nötig			X
Analyse des Wassers (6)			X
Funktionskontrolle des Strömungsschalters		X	
Elektrik:			
Prüfen der Steuersequenz			X
Verschleißkontrolle des Schaltschützes – wenn nötig, austauschen			X
Prüfen des korrekten Anzugs aller Elektroklemmen – wenn nötig, festziehen			X
Reinigung der Schalttafel von innen		X	
Sichtprüfung der Komponenten auf Anzeichen von Überhitzung		X	
Prüfen des Betriebs des Verdichters und der Ölheizung		X	
Isolationsmessung des Verdichtermotors mit Isolationsprüfgerät (Megger)			X
Luftreinlassfilter des Schaltbretts säubern		X	
Den Betrieb aller Lüfter am Schaltbrett überprüfen			X
Kühlkreislauf:			
Prüfen auf Kältemittelleckagen		X	
Prüfen des Kältemittelflusses über das Flüssigkeitsschauglas – das Schauglas muss voll sein	X		
Prüfen des Druckabfalls des Entwässerungsfilters		X	
Prüfen des Druckabfalls im Ölfilter (Anm. 5)		X	
Untersuchung der Schwingungen des Verdichters			X
Analyse des Säuregehalts des Öls (Anm. 7)			X
Sektion des Verflüssigers:			
Wasser an den Verflüssigerschlangen reinigen (Anmerkung 4)		X	
Alle drei Monate die Verflüssigerrohrschlange reinigen (nur elektrobeschichtete)			X
Prüfen, ob die Lüfter korrekt festgezogen sind			X
Prüfen der Rippen der Verflüssigerrohrschlange – Kämmen falls erforderlich		X	
Die Kunststoffabdeckung der Kupfer-/Aluminium-Verbindung auf ihr Aussehen prüfen		X	

Anmerkungen:

8. Geräte, die über längere Zeit in einer hoch aggressiven Umgebung aufgestellt oder gelagert werden, unterliegen nach wie vor den routinemäßigen Wartungsschritten.

8.2 Wartung und Reinigung der Einheit

An Geräten, die einer hoch aggressiven Umgebung ausgesetzt sind, kann Korrosion in kürzerer Zeit auftreten als an Geräten, die in einer Standardumgebung installiert sind. Die Korrosion führt zu einem schnellen Verrosten des Rahmenkerns und damit zu einer Verringerung der Lebensdauer der Struktur des Geräts. Um dies zu vermeiden, ist es erforderlich, die Rahmenoberfläche regelmäßig mit Wasser und geeigneten Reinigungsmitteln zu reinigen.

Für den Fall, dass sich ein Teil der Farbe vom Rahmen löst, ist es wichtig, die fortschreitende Beeinträchtigung durch Lackieren der ausgesetzten Teile mit den geeigneten Produkten zu stoppen. Bitte kontaktieren Sie den Hersteller, um die gewünschten Produktspezifikationen zu erhalten.

Anmerkung: Sollten nur Salzablagerungen vorhanden sein, ist es ausreichend, die Teile mit klarem Wasser zu spülen.

8.3 Wartung Microchannel-Rohrschlange

Die routinemäßige Reinigung der Oberfläche der Rohrschlange ist für den ordnungsgemäßen Betrieb der Einheit und zur Vermeidung von Korrosion und Rost von wesentlicher Bedeutung. Die Beseitigung von Verunreinigungen und Entfernung von schädlichen Rückständen verlängert die Lebensdauer der Rohrschlange und des gesamten Geräts auf erhebliche Weise.

Im Hinblick auf Röhren- und Lamellenwärmetauscher neigen Microchannel-Rohrschlangen dazu, mehr Schmutz auf der Oberfläche anzusammeln und weniger Schmutz im Inneren, was ihre Reinigung erleichtern kann.

Die folgenden Wartungs- und Reinigungsverfahren werden als Teil einer routinemäßigen Wartung empfohlen.

1. Oberflächenschmutz, Blätter, Fasern, usw. mit einem Staubsauger (vorzugsweise mit einer Bürste oder ähnlich weichem Zubehör anstelle eines Metallrohrs), mit Druckluft, die von innen nach außen geblasen wird, und/oder mit einer weichen Bürste (keine Drahtbürste!) entfernen. Die Rohrschlange nicht mit dem Saugrohr, den Luftdüsen usw. beschädigen oder zerkratzen.

HINWEIS: Bei Verwendung eines Wasserstrahls auf einer Rohrschlange mit veredelter Oberfläche, wie beispielsweise durch Einsatz eines Gartenschlauchs, werden die Fasern und der Schmutz in die Rohrschlange getrieben. Dies erschwert die Reinigungsarbeiten erheblich. Fasern auf der Oberfläche müssen vor dem Einsatz mit sauberem Wasser und bei niedriger Geschwindigkeit vollständig entfernt werden.

2. Spülen. Verwenden Sie keine Chemikalien (auch nicht solche, die als Spulen-Reiniger angeboten werden), um den Microchannel-Wärmetauscher zu reinigen. Sie können zur Korrosion führen. Nur spülen. Reinigen Sie den MCHC vorsichtig, vorzugsweise von innen nach außen und von oben nach unten, indem Sie das Wasser durch jede einzelne Lamelle fließen lassen, bis es sauber unten heraus kommt. Die Lamellen der Mikrokanäle sind stärker als herkömmliche Röhren- und Lamellenwärmetauscher, sie müssen jedoch mit Vorsicht behandelt werden.

Es ist möglich, eine Spule mit einem Hochdruckreiniger (max. 62 Bar) zu reinigen, wenn ein flacher Wasserstrahl verwendet wird und das Wasser senkrecht zum Lamellenrand gespritzt wird. Wenn diese Spritzrichtung nicht beachtet wird, kann die Rohrschlange bei Verwendung eines Druckreinigers zerstört werden, deshalb raten wir von dessen Verwendung ab.

HINWEIS: Eine monatliche Reinigung mit sauberem Wasser wird für Rohrschlangen empfohlen, die in Küstengebieten oder im industriellen Umfeld eingesetzt werden, um Chloride, Schmutz und Ablagerungen zu entfernen. Es ist sehr wichtig, dass die Wassertemperatur bei der Reinigung geringer als 55 °C beträgt. Eine hohe Wassertemperatur (max. 55 °C) verringert die Oberflächenspannung und vergrößert die Fähigkeit, Chloride und Schmutz zu entfernen.

3. Eine Reinigung alle drei Monate ist wichtig, um die Lebensdauer einer elektrobeschichteten Rohrschlange zu verlängern und erforderlich, um die Garantie zu erhalten. Die unterlassene Reinigung einer elektrobeschichteten Rohrschlange führt zum Verfall der Garantie und kann zu einer Leistungsminderung und Verringerung der Lebensdauer in der Einsatzumgebung führen. Für die routinemäßige vierteljährliche Reinigung, zuerst die Rohrschlange mit einem zugelassenen Rohrschlangenreiniger reinigen. Nach der Reinigung der Rohrschlangen mit einem zugelassenen Reinigungsmittel einen zugelassenen Chlorid-Entferner verwenden, um lösliche Salze zu entfernen und das Gerät zu revitalisieren.

HINWEIS: Aggressive Chemikalien, Haushaltsbleichmittel oder ätzende Reiniger sollten nicht verwendet werden, um elektrobeschichtete Rohrschlangen zu reinigen. Diese Reiniger lassen sich unter Umständen nur sehr schwer aus der Rohrschlange ausspülen und können die Korrosion beschleunigen und die Elektrobeschichtung angreifen. Wenn sich Schmutz unter der Oberfläche der Rohrschlange befindet, verwenden Sie den empfohlenen Rohrschlangenreiniger, wie oben beschrieben.

Die galvanische Korrosion an der Kupfer-/Aluminium-Verbindung kann in korrosionsgefährdeter Umgebung unter der Kunststoffabdeckung auftreten. Während der Wartungsarbeiten oder der regelmäßigen Reinigung, die Kunststoffabdeckung der Kupfer-/Aluminium-Verbindung auf ihr Aussehen hin prüfen. Wenn Sie aufgebläht, beschädigt oder entfernt ist, wenden Sie sich an den Herstellervertreter für weitere Hinweise und Informationen.

9 KUNDENDIENST UND BEGRENZTE GARANTIE

Der Hersteller testet sämtliche Geräte im Werk und leistet 12 Monate ab Erstinbetriebnahme bzw. 18 Monate ab Auslieferungsdatum Garantie. Unsere Geräte wurden gemäß der höchsten Qualitätsstandards entwickelt und hergestellt und gewährleisten jahrelang einen störungsfreien Betrieb. Dennoch ist es wichtig, regelmäßige und korrekte Wartungsarbeiten entsprechend aller in diesem Handbuch aufgeführten Verfahren und der Regeln für eine fachgerechte Maschinenwartung durchzuführen.

Es wird dringend empfohlen, einen Wartungsvertrag mit einem vom Hersteller autorisierten Kundenservice abzuschließen. Unser erfahrenes und kompetentes Personal gewährleistet einen effizienten und problemlosen Service.

Es sollte auch berücksichtigt werden, dass die Einheit auch während der Garantiezeit zu warten ist.

Bitte beachten Sie, dass der unsachgemäße Einsatz des Geräts, z. B. über die Betriebsgrenzen hinaus oder ohne ausreichende Wartung, wie sie in der vorliegenden Anleitung beschrieben ist, die Garantie nichtig macht.

Zur Einhaltung der Garantiebedingungen sind besonders folgende Punkte zu beachten:

1. Die Einheit darf die vorgesehenen Grenzwerte nicht überschreiten.
2. Die Stromversorgung darf die Spannungsgrenzwerte nicht überschreiten und keinen Oberschwingungen oder Spannungsschwankungen unterliegen.
3. Die 3-Phasen-Stromversorgung darf keinen Phasenschwankungen über 3 % ausgesetzt sein. Die Einheit erst nach der Behebung des elektrischen Problems starten.
4. Die Sicherheitsvorrichtungen, ob mechanisch, elektrisch oder elektronisch, dürfen nicht deaktiviert oder außer Betrieb gesetzt werden.
5. Das Wasser, das zum Auffüllen des Wasserkreises verwendet wird, muss sauber und sachgerecht aufbereitet sein. Einen mechanischen Filter möglichst nahe am Zulauf des Verdampfers installieren.
6. Sofern keine spezifische Vereinbarung zum Zeitpunkt der Bestellung erfolgt ist, darf die Wasserdurchflussrate im Verdampfer nie 120 % über und 50% unter der Nennflussrate liegen.

10 REGELMÄßIGE PFLICHTPRÜFUNGEN UND ANLASSEN VON GERÄTEN UNTER DRUCK

Die Einheiten gehören zu Kategorie I → III der durch die EG-Druckgeräte-Richtlinie 2014/68/EU (PED) festgelegten Klassifizierung.

Für Kühlgeräte, die dieser Kategorie angehören, sehen einige örtliche Vorschriften regelmäßige Kontrollen seitens einer zugelassenen Prüfstelle vor. Prüfen Sie bitte die örtliche Gesetzeslage.

11 WICHTIGE INFORMATION ZUM VERWENDETEN KÄLTEMITTEL

Dieses Produkt enthält fluoridierte Treibhausgase. Gase nicht in die Atmosphäre entlüften.

Kältemittel: R134a
 GWP(1)-Wert: 1430
 (1) GWP = Treibhauspotenzial

Die erforderliche Menge des Kältemittels ist auf dem Typenschild der Einheit angegeben.
 Regelmäßige Prüfungen auf Leckagen des Kältemittels können je nach europäischen oder örtlichen Vorschriften erforderlich sein.
 Bitte, wenden Sie sich an ihren örtlichen Händler für dementsprechende Auskünfte.

11.1 Anweisungen für werksseitig und vor Ort geladene Geräte

Das Kältemittelsystem ist mit fluoridiertem Treibhausgas gefüllt, und die Kältemittelfüllung ist auf dem unten abgebildeten Schild aufgedruckt, das an der Schalttafel angebracht ist.

Das mitgelieferte Schild mit den Angaben zur Kältemittelladung unter Einsatz von unlöschbarer Tinte wie folgt ausfüllen:

- Angaben zur Kältemittelfüllung für jeden Kreislauf (1; 2; 3), die während der Inbetriebnahme (Befüllung vor Ort) hinzugefügt wurde
- Die gesamte Kältemittelfüllung (1 + 2 + 3)
- Berechnen Sie die Treibhausgasemission mit folgender Formel:

$$GWP * \text{Gesamtfüllung [kg]}/1000$$

(Verwenden Sie den GWP-Wert, der auf dem Etikett für Treibhausgase genannt wird. Diese GWP-Wert beruht auf dem 4. Sachstandsbericht des IPCC.)

	a	b	c	p	
	Contains fluorinated greenhouse gases	CH-XXXXXXXX-KKKKXX			
m	R134a	1 =	Factory charge	+ Field charge	kg — d
n	GWP: 1430	2 =			kg — e
		3 =			kg — e
		1 + 2 + 3 =			kg — f
	Total refrigerant charge Factory + Field				kg — g
	GWP x kg/1000				tCO ₂ eq — h

- a Enthält fluoridierte Treibhausgase
- b Nummer des Kreislaufs
- c Werksseitige Ladung
- d Feldladung
- e Kältemittelladung mit jeden Kreislauf (entsprechend der Anzahl von Kreisläufen)
- f Gesamtkältemittelladung
- g Gesamtkältemittelladung (werksseitig + Feld)
- h **Treibhausgasemission** der Gesamtkältemittelladung ausgedrückt in Tonnen CO₂-Äquivalent
- m Kältemitteltyp
- n GWP = Global warming potential (Treibhauspotential)
- p Seriennummer Gerät

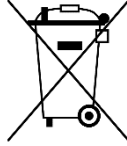


In Europa wird die Treibhausgasemission der gesamten Kältemittelfüllung im System (in Tonnen des CO₂-Äquivalents) zur Ermittlung der Wartungsintervalle verwendet. Befolgen Sie die geltenden Rechtsvorschriften.

12 ENTSORGUNG

Das Gerät besteht aus metallischen, elektronischen und Kunststoffbauteilen. Alle diese Komponenten müssen in Übereinstimmung mit örtlichen Entsorgungsvorschriften und in Übereinstimmung mit den nationalen Gesetzen zur Umsetzung der Richtlinie 2012/19 EU (RAEE) entsorgt werden. Bleibatterien sind zu sammeln und den entsprechenden Müllsammelstellen zuzuführen.

Vermeiden Sie das Entweichen von Kühlgasen in die Umgebung, indem Sie geeignete Druckbehälter und Werkzeuge zum Umfüllen der Flüssigkeiten unter Druck verwenden. Dieser Vorgang muss von kompetentem Personal in Kälteanlagen und in Übereinstimmung mit den im Installationsland geltenden Gesetzen durchgeführt werden.



Die vorliegende Veröffentlichung dient nur zu Informationszwecken und stellt kein verbindliches Angebot durch Daikin Applied Europe S.p.A. dar. Daikin Applied Europe S.p.A. hat den Inhalt dieser Veröffentlichung nach bestem Wissen und Gewissen zusammengestellt. Es werden für die Vollständigkeit, Richtigkeit, Verlässlichkeit oder Eignung des Inhalts für einen bestimmten Zweck, und auch für die hier beschriebenen Produkte und Dienstleistungen keine ausdrücklichen oder stillschweigenden Garantien gegeben. Die technischen Eigenschaften können sich jederzeit ohne vorherige Ankündigung ändern. Es wird auf die zum Zeitpunkt der Bestellung mitgeteilten Angaben verwiesen. Daikin Applied Europe S.p.A. weist ausdrücklich jegliche Haftung für etwaige direkte oder indirekte Schäden von sich, die im weitesten Sinne aus oder im Zusammenhang mit der Verwendung bzw. Auslegung dieser Veröffentlichung entstehen. Alle Inhalte sind urheberrechtlich geschützt von Daikin Applied Europe S.p.A..

Daikin Applied Europe S.p.A.

Via Piani di Santa Maria, 72 - 00072 Ariccia (Rom) - Italien

Tel.: (+39) 06 93 73 11 - Fax: (+39) 06 93 74 014

<http://www.daikinapplied.eu>