

DAIKIN

Manual de instalación, operación y mantenimiento
D-EIMAC00708-16ES

Enfriador de tornillo de circuito único refrigerado con aire

EWAD100 ÷ 410 E-

ERAD120 ÷ 490 E- (unidad condensadora)

50 Hz - Refrigerante R134a



Traducción de las instrucciones originales



▲ IMPORTANTE

El presente manual se ha redactado como ayuda técnica y no constituye una oferta vinculante de Daikin.
 Daikin ha delineado este manual de acuerdo a su máximo conocimiento. El contenido no constituye una garantía explícita ni implícita de finalización, precisión o fiabilidad.
 Todos los datos y especificaciones que contiene pueden modificarse sin previo aviso. Los datos comunicados en el momento del pedido se mantienen firmes.
 Daikin no se hace responsable por daños directos o indirectos, en el sentido más amplio de la palabra, como resultado o relacionados con el uso y/o interpretación del presente manual.
 Todo el contenido es propiedad intelectual de Daikin.

▲ ADVERTENCIA

Antes de comenzar la instalación de la unidad, lea este manual detenidamente. La puesta en marcha de la unidad está totalmente prohibida si no se han comprendido las instrucciones de este manual.

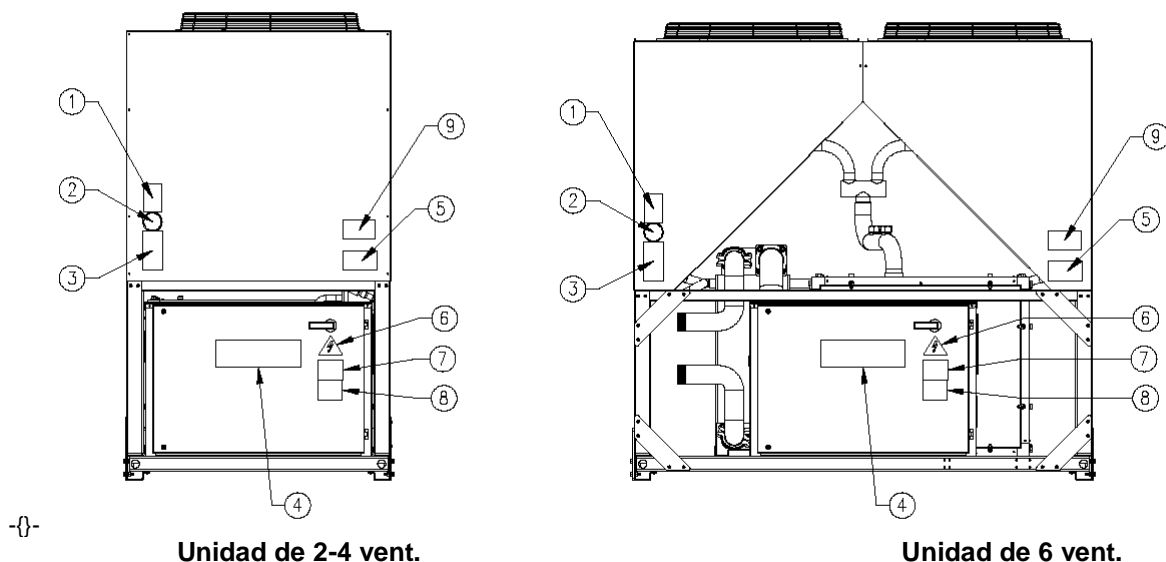
Símbolos

△ Nota importante: no seguir esta instrucción puede dañar la unidad o comprometer su funcionamiento

⚠ Nota en relación a la seguridad en general o a las leyes y normas

⚡ Nota en relación a la seguridad eléctrica

Descripción de las etiquetas del panel eléctrico



Identificación de etiquetas

1 – Símbolo de gas no inflamable	6 – Símbolo de riesgo eléctrico
2 – Tipo de gas	7 – Advertencia sobre tensión peligrosa
3 – Datos de la placa de identificación de la unidad	8 – Advertencia sobre torsión de cables
4 – Logotipo del fabricante	9 – Instrucciones de elevación
5 – Advertencia sobre llenado de circuito de agua	

Índice

Información general	6
Recepción de la máquina	6
Controles	6
Objetivo del manual	6
Nomenclatura	7
Límites operativos:	17
Almacenamiento	17
Operación	17
Instalación mecánica	19
Envío	19
Responsabilidad	19
Seguridad	19
Traslado y elevación	20
Posicionamiento y armado	20
Requisitos mínimos de espacio	21
Protección de sonidos	22
Tuberías de agua	22
Tratamiento del agua	23
Protección anticongelante del evaporador y los intercambiadores de recuperación	24
Instalación del interruptor de flujo	24
Kit hidrónico (opcional)	24
Válvulas de seguridad del circuito de refrigeración	28
Instrucciones para la instalación del ERAD E-SS/SL	30
Diseño de la tubería de refrigerante	30
Válvula de expansión	31
Carga de refrigerante	31
Instalación de los sensores de fluido del evaporador	32
Instalación eléctrica	33
Especificaciones generales	33
Componentes eléctricos	38
Cableado del circuito de alimentación	38
Calentadores eléctricos	40
Suministro de energía eléctrica para las bombas	40
Control de la bomba de agua: cableado eléctrico	41
Relés de alarma: cableado eléctrico	41
Control remoto de enc. / apag. de la unidad: cableado eléctrico	41
Alarma de un dispositivo externo: cableado eléctrico (opcional)	41
Punto de ajuste doble: cableado eléctrico	41
Reinicio de punto de ajuste de agua externa: cableado eléctrico (opcional)	42
Limitación de la unidad: cableado eléctrico (opcional)	42
Operación	44
Responsabilidades del operador	44
Descripción de la máquina	44
Descripción del ciclo de enfriamiento	44
EWAD E-SS/SL	44
ERAD E-SS/SL	48
Descripción del ciclo de enfriamiento con recuperación de calor	50
Control del circuito de recuperación parcial y recomendaciones de instalación	50
Proceso de compresión	55
Control de capacidad de enfriamiento	57
Controles previos a la puesta en marcha	58
Unidades con bomba de agua externa	59
Unidades con bomba de agua incorporada	59
Suministro de energía eléctrica	59
Desequilibrio en el voltaje de alimentación	60
Suministro de energía eléctrica del calentador	60
Procedimiento de puesta en marcha	61
Puesta en marcha de la máquina	61
Apagado estacional	62
Puesta en marcha luego de un apagado estacional	62
Mantenimiento del sistema	63
General	63
Mantenimiento del compresor	63
Lubricación	64
Mantenimiento de rutina	65
Sustitución del filtro de secado	65
Procedimiento de sustitución del cartucho del filtro de secado	65

Sustitución del filtro de aceite.....	66
Procedimiento de sustitución del filtro de aceite	66
Carga de refrigerante	67
Procedimiento de recarga de refrigerante	68
Controles estándar	69
Transductores de presión y temperatura	69
Hoja de pruebas.....	70
Mediciones en la zona de fluidos	70
Mediciones en la zona de refrigerante	70
Mediciones eléctricas	70
Garantía de servicio y limitada	71
Eliminación	73

Índice de tablas

<i>Tabla 1 - EWAD100E ÷ 180E-SS - HFC 134a - Datos técnicos.....</i>	<i>8</i>
<i>Tabla 2 - EWAD210E ÷ 410E-SS - HFC 134a - Datos técnicos.....</i>	<i>9</i>
<i>Tabla 3 - EWAD100E ÷ 180E-SL – HFC134a - Datos técnicos</i>	<i>10</i>
<i>Tabla 4 - EWAD210E ÷ 400E-SL - HFC 134a - Datos técnicos.....</i>	<i>11</i>
<i>Tabla 5 - ERAD120E ÷ 220E-SS - HFC 134a - Datos técnicos.....</i>	<i>12</i>
<i>Tabla 6 - ERAD250E ÷ 490E-SS - HFC 134a - Datos técnicos.....</i>	<i>13</i>
<i>Tabla 7 - ERAD120E ÷ 210E-SL - HFC 134a - Datos técnicos.....</i>	<i>14</i>
<i>Tabla 8 - ERAD240E ÷ 460E-SL - HFC 134a - Datos técnicos.....</i>	<i>15</i>
<i>Tabla 9 - Nivel de sonido, EWAD E-SS – ERAD E-SS.....</i>	<i>16</i>
<i>Tabla 10 - Nivel de sonido, EWAD E-SL – ERAD E-SL</i>	<i>16</i>
<i>Tabla 11 - Límites aceptables de calidad del agua.....</i>	<i>23</i>
<i>Tabla 12 - Longitud equivalente máxima recomendada (m) para la línea de succión</i>	<i>30</i>
<i>Tabla 13 - Longitud equivalente máxima recomendada (m) para la línea de líquido</i>	<i>30</i>
<i>Tabla 14 - Carga de refrigerante para (m) de las líneas de líquido y succión</i>	<i>31</i>
<i>Tabla 15 - Datos eléctricos, EWAD100E ÷ 180E-SS.....</i>	<i>34</i>
<i>Tabla 16 - Datos eléctricos, EWAD210E ÷ 410E SS.....</i>	<i>34</i>
<i>Tabla 17 - Datos eléctricos, EWAD100E ÷ 180E SL</i>	<i>35</i>
<i>Tabla 18 - Datos eléctricos, EWAD210E ÷ 400E-SL</i>	<i>35</i>
<i>Tabla 19 - Datos eléctricos, ERAD120E ÷ 220E-SS.....</i>	<i>36</i>
<i>Tabla 20 - Datos eléctricos, ERAD250E ÷ 490E-SS.....</i>	<i>36</i>
<i>Tabla 21 - Datos eléctricos, ERAD120E ÷ 210E-SL.....</i>	<i>37</i>
<i>Tabla 22 - Datos eléctricos, ERAD240E ÷ 460E-SL.....</i>	<i>37</i>
<i>Tabla 23 - Dimensionamiento de cables locales y fusibles recomendados</i>	<i>38</i>
<i>Tabla 24 - Electrical data for optional pumpsTabla 24: Datos eléctricos para bombas opcionales</i>	<i>41</i>
<i>Tabla 25 - Condiciones típicas de funcionamiento con compresores al 100%</i>	<i>61</i>
<i>Tabla 26 - Programa de mantenimiento de rutina.....</i>	<i>65</i>
<i>Tabla 27 - Presión / Temperatura</i>	<i>68</i>

Índice de figuras

<i>Figura 1 - Nomenclatura.....</i>	<i>7</i>
<i>Figura 2 - Límites operativos - EWAD E-SS/SL.....</i>	<i>18</i>
<i>Figura 3 - Límites operativos - ERAD E-SS/SL.....</i>	<i>18</i>
<i>Figura 4 - Elevación de la unidad.....</i>	<i>20</i>
<i>Figura 5 - Requisitos mínimos de espacio para el mantenimiento de la máquina</i>	<i>21</i>
<i>Figura 6 - Distancias mínimas recomendadas para la instalación.....</i>	<i>22</i>
<i>Figura 7 - Conexión de tubería de agua para el evaporador</i>	<i>23</i>
<i>Figura 8 - Conexión de tubería de agua para los intercambiadores de recuperación de calor</i>	<i>23</i>
<i>Figura 9 - Ajuste del interruptor de flujo de seguridad.....</i>	<i>24</i>
<i>Figura 10 - Kit hidráulico con bomba simple y doble</i>	<i>25</i>
<i>Figura 11 - EWAD E SS/SL: elevación externa disponible para kit de bombas de agua (opcional a pedido) – Bomba simple con elevación baja</i>	<i>26</i>
<i>Figura 12 - EWAD E-SS/SL: elevación externa disponible para kit de bombas de agua (opcional a pedido) – Bomba simple con elevación alta</i>	<i>26</i>
<i>Figura 13 - EWAD E-SS/SL: elevación externa disponible para kit de bombas de agua (opcional a pedido) – Bomba doble con elevación baja.....</i>	<i>27</i>
<i>Figura 14 - EWAD E-SS/SL: elevación externa disponible para kit de bombas de agua (opcional a pedido) – Bomba doble con elevación alta.....</i>	<i>27</i>

Figura 15 - Descenso de presión del evaporador - EWAD E-SS/SL	28
Figura 16 - Descenso de presión de recuperación de calor - EWAD E-SS/SL	29
Figura 17 - Instalación de cables largos de energía	38
Figura 18 -Diagrama del cableado local.....	43
Figura 19 - EWAD100E ÷ 410E SS – EWAD 100E ÷ 400E SL	46
Figura 20 - EWAD100E ÷ 410E SS – EWAD 100E ÷ 400E SL	47
Figura 21 - ERAD120E ÷ 490E-SS – ERAD 120E ÷ 460E-SL	48
Figura 22 - ERAD120E ÷ 490E-SS – ERAD 120E ÷ 460E-SL	49
Figura 23 - EWAD100E ÷ 410E SS – EWAD 100E ÷ 400E SL	51
Figura 24 - EWAD100E ÷ 410E SS – EWAD 100E ÷ 400E SL	52
Figura 25 - ERAD120E ÷ 490E-SS – ERAD 120E ÷ 460E-SL	53
Figura 26 - ERAD120E ÷ 490E-SS – ERAD 120E ÷ 460E-SL	54
Figura 27 - Imagen del compresor Fr3100.....	55
Figura 28 - Imagen del compresor F3.....	55
Figura 29 - Proceso de compresión	56
Figura 30 - Mecanismo de control de capacidad del compresor Fr3100.....	57
Figura 31 -Mecanismo de control de capacidad del compresorF3.....	57
Figura 32 - Instalación de dispositivos de control para el compresor Fr3100	64
Figura 33 - Instalación de dispositivos de control para el compresor F3.....	64

Información general

▲ ATENCIÓN

Las unidades que se describen en este manual representan una inversión valiosa; debe ponerse el máximo cuidado para asegurar una instalación correcta y condiciones apropiadas de funcionamiento.

La instalación y el mantenimiento deben realizarlos únicamente personal calificado y especializado.

El correcto mantenimiento de la unidad es indispensable para garantizar su seguridad y fiabilidad. Los centros de servicio del fabricante son los únicos que disponen de los conocimientos técnicos para realizar el mantenimiento.

▲ ATENCIÓN

Este manual proporciona información sobre las funciones y procedimientos estándar de la serie completa.

Todas las unidades vienen completas de fábrica, con diagramas de cableado y dibujos de dimensiones que incluyen medidas de tamaño y peso para cada modelo.

LOS DIAGRAMAS DE CABLEADO Y DIBUJOS DE DIMENSIONES DEBEN TOMARSE COMO DOCUMENTOS ESENCIALES DE ESTE MANUAL

En caso de discrepancia entre este manual y la documentación del equipo, consulte el diagrama de cableado y dibujos de dimensiones.

Recepción de la máquina

La máquina debe inspeccionarse inmediatamente, una vez recibida en el lugar de instalación, para comprobar si está dañada. Deben inspeccionarse y comprobarse atentamente todos los componentes mencionados en el envío; cualquier daño que se encuentre debe comunicarse a la empresa transportista. Antes de conectar la máquina a tierra, compruebe que el modelo y el suministro de alimentación que figuran en la placa de identificación son correctos. El fabricante no se hace responsable por daños ocurridos una vez aceptada la máquina.

Controles

Realice los siguientes controles una vez recibida la máquina para verificar que no esté incompleta (piezas faltantes) o que se haya dañado durante el transporte:

- a) Antes de aceptar la máquina, verifique cada componente en el envío. Controle que no haya daños.
- b) En caso de que la máquina haya sufrido daños, no quite el material dañado. Una serie de fotografías puede ayudar a determinar responsabilidad.
- c) Informe inmediatamente la importancia de los daños al transportista y pida que inspeccionen la máquina.
- d) Informe inmediatamente la importancia de los daños al representante del fabricante para iniciar los trámites de reparación necesarios. En ningún caso debe repararse el daño antes de que la máquina sea inspeccionada por el representante de la empresa transportista.

Objetivo del manual

El objetivo de este manual es ayudar al instalador y al operador calificado a llevar a cabo las operaciones necesarias para una instalación y un mantenimiento correctos de la máquina, sin poner en riesgo a personas, animales y/o objetos.

Este manual es un documento importante de soporte para el personal calificado pero no intenta reemplazar a dicho personal. Todas las actividades deben llevarse a cabo en cumplimiento de las leyes y regulaciones locales.

Nomenclatura

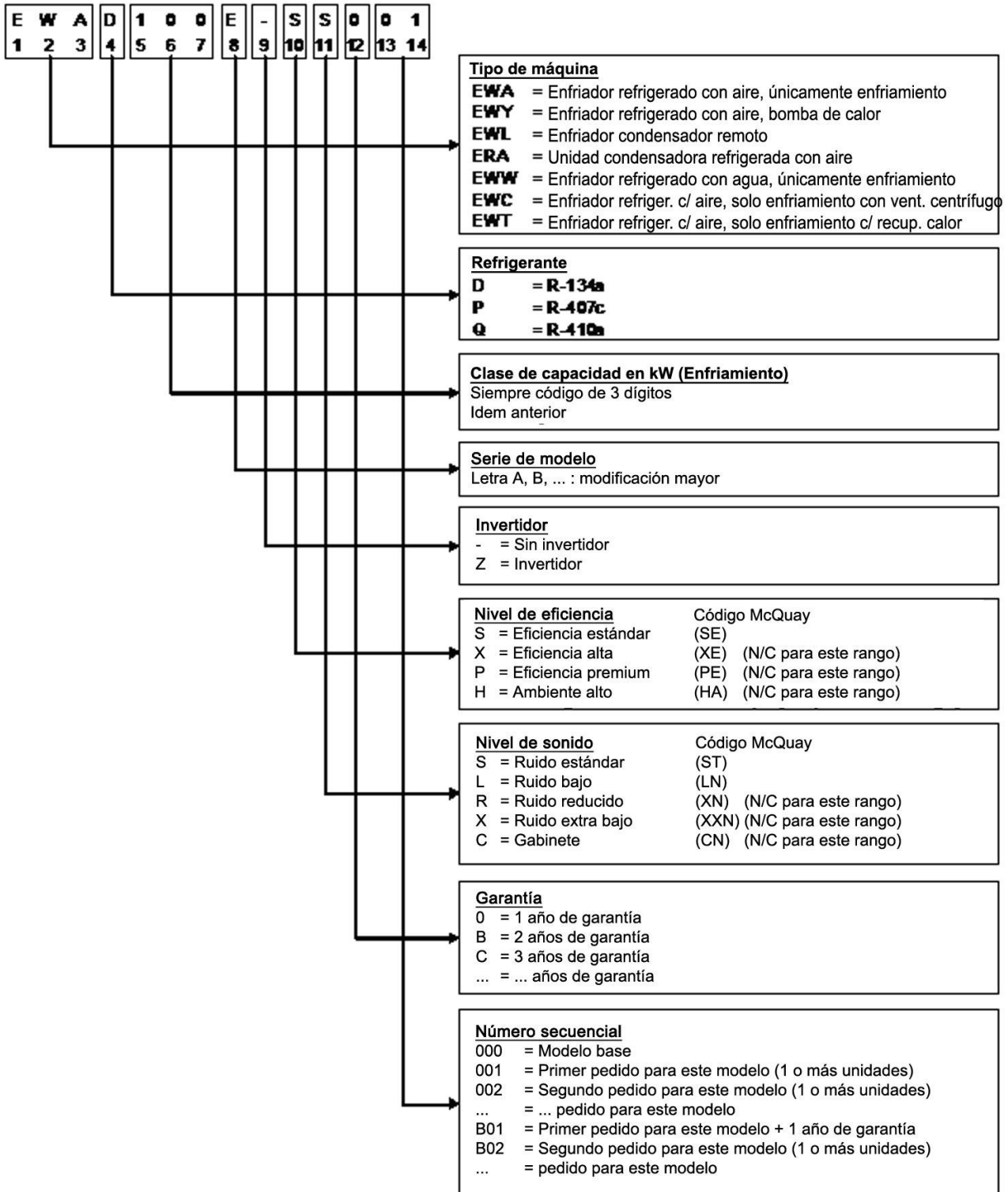


Figura 1: Nomenclatura

Tabla 1 - EWAD100E ÷ 180E-SS - HFC 134a - Datos técnicos

Tamaño de la unidad			100	120	140	160	180	
Capacidad (1)	Enfriamiento	kW	101	121	138	163	183	
Control de capacidad	Tipo	---	Progresivo					
	Capacidad mínima	%	25	25	25	25	25	
Entrada de alim. de la unidad (1)	Enfriamiento	kW	38.7	46.9	53.4	60.3	68.5	
EER (1)		---	2.61	2.57	2.58	2.70	2.67	
ESEER		---	2.93	2.93	2.75	2.93	2.81	
IPLV		---	3.36	3.25	2.98	3.13	3.25	
Carcaza	Color	---	Blanco marfil					
	Material	---	Hoja de acero galvanizado y pintado					
Dimensiones	Unidad	Alto	mm	2273	2273	2273	2273	2273
		Ancho	mm	1292	1292	1292	1292	1292
		Largo	mm	2165	2165	3065	3065	3965
Peso	Unidad	kg	1651	1684	1806	1861	2023	
	Peso operativo	kg	1663	1699	1823	1881	2047	
Intercambiador de calor de agua	Tipo	---	Plato a plato					
	Volumen de agua	l	12	15	17	20	24	
	Índice nominal de flujo de agua	l/s	4.83	5.76	6.58	7.77	8.74	
	Descenso nominal de presión de agua	kPa	24	25	24	24	22	
	Material de aislamiento		Celda cerrada					
Intercambiador de calor de aire	Tipo	---	Aleta de alta eficiencia de tipo tubo con subenfriador incorporado					
			Propulsión directa					
Ventilador	Tipo	---	DOL					
	Impulso	---						
	Diámetro	mm	800	800	800	800	800	
	Flujo de aire nominal	l/s	10922	10575	16383	15863	21844	
	Modelo	Cantidad	No.	2	2	3	3	4
		Velocidad	rpm	920	920	920	920	920
Entrada de motor		kW	1.75	1.75	1.75	1.75	1.75	
Compresor	Tipo	---	Compresor de tornillo único semihermético					
	Carga de aceite	l	13	13	13	13	13	
	Cantidad	No.	1	1	1	1	1	
Nivel de sonido	Potencia de sonido	Enfriamiento	dB(A)	91.5	91.5	92.3	92.3	93.0
	Presión de sonido (2)	Enfriamiento	dB(A)	73.5	73.5	73.7	73.7	73.9
Circuito refrigerante	Tipo de refrigerante	---	R-134a	R-134a	R-134a	R-134a	R-134a	
	Carga de refrigerante	kg	18	21	23	28	30	
	N.º de circuitos	No.	1	1	1	1	1	
Conexiones tuberías	de	Entrada/salida de agua del evaporador	"	3	3	3	3	3
Dispositivos seguridad	de	Presión alta de descarga (interruptor de presión)						
		Presión alta de descarga (transductor de presión)						
		Presión baja de succión (transductor de presión)						
		Protección del motor del compresor						
		Temperatura de descarga alta						
		Presión baja de aceite						
		Índice de presión baja						
		Descenso alto de presión del filtro de aceite						
		Monitor de fase						
	Controlador de protección de congelamiento del agua							
Notas (1)	La capacidad de enfriamiento, la entrada de alimentación de la unidad en enfriamiento y la EER se basan en las siguientes condiciones: evaporador 12/7°C; ambiente 35°C, unidad funcionando con carga total.							
Notas (2)	Los valores corresponden a la norma ISO 3744 y son: evaporador 12/7°C; ambiente 35°C, unidad funcionando con carga total.							

Tabla 2 - EWAD210E ÷ 410E-SS - HFC 134a - Datos técnicos

Tamaño de la unidad			210	260	310	360	410	
Capacidad (1)	Enfriamiento	kW	214	256	307	360	413	
Control de capacidad	Tipo	---	Progresivo					
	Capacidad mínima	%	25	25	25	25	25	
Entrada de alim. de la unidad (1)	Enfriamiento	kW	71.7	86.7	111	133	146	
EER (1)		---	2.98	2.95	2.77	2.71	2.84	
ESEER		---	3.02	3.18	3.05	3.23	3.34	
IPLV		---	3.48	3.68	3.57	3.61	3.65	
Carcaza	Color	---	Blanco marfil					
	Material	---	Hoja de acero galvanizado y pintado					
Dimensiones	Unidad	Alto	mm	2273	2223	2223	2223	2223
		Ancho	mm	1292	2236	2236	2236	2236
		Largo	mm	3965	3070	3070	3070	3070
Peso	Unidad	kg	2086	2522	2745	2855	2919	
	Peso operativo	kg	2116	2547	2775	2891	2963	
Intercambiador de calor de agua	Tipo	---	Plato a plato					
	Volumen de agua	l	30	25	30	36	44	
	Índice nominal de flujo de agua	l/s	10.22	12.22	14.65	17.21	19.74	
	Descenso nominal de presión de agua	kPa	21	48	48	48	45	
Intercambiador de calor de aire	Material de aislamiento		Celda cerrada					
	Tipo	---	Aleta de alta eficiencia de tipo tubo con subenfriador incorporado					
Ventilador	Tipo	---	Propulsión directa					
	Impulso	---	DOL					
	Diámetro	mm	800	800	800	800	800	
	Flujo de aire nominal	l/s	21150	32767	32767	31725	31725	
	Modelo	Cantidad	No.	4	6	6	6	6
		Velocidad	rpm	920	920	920	920	920
Entrada de motor		kW	1.75	1.75	1.75	1.75	1.75	
Compresor	Tipo	---	Compresor de tornillo único semihermético					
	Carga de aceite	l	13	16	19	19	19	
	Cantidad	No.	1	1	1	1	1	
Nivel de sonido	Potencia de sonido	Enfriamiento	dB(A)	94.2	94.2	94.5	94.5	95.2
	Presión de sonido (2)	Enfriamiento	dB(A)	75.1	75.0	75.3	75.3	76.0
Circuito refrigerante	Tipo de refrigerante	---	R-134a	R-134a	R-134a	R-134a	R-134a	
	Carga de refrigerante	kg	33	46	46	56	60	
	N.º de circuitos	No.	1	1	1	1	1	
Conexiones tuberías	de	Entrada/salida de agua del evaporador	"	3	3	3	3	3
Dispositivos seguridad	de	Presión alta de descarga (interruptor de presión)						
		Presión alta de descarga (transductor de presión)						
		Presión baja de succión (transductor de presión)						
		Protección del motor del compresor						
		Temperatura de descarga alta						
		Presión baja de aceite						
		Índice de presión baja						
		Descenso alto de presión del filtro de aceite						
		Monitor de fase						
	Controlador de protección de congelamiento del agua							
Notas (1)	La capacidad de enfriamiento, la entrada de alimentación de la unidad en enfriamiento y la EER se basan en las siguientes condiciones: evaporador 12/7°C; ambiente 35°C, unidad funcionando con carga total.							
Notas (2)	Los valores corresponden a la norma ISO 3744 y son: evaporador 12/7°C; ambiente 35°C, unidad funcionando con carga total.							

Tabla 3 - EWAD100E ÷ 180E-SL – HFC134a - Datos técnicos

Tamaño de las unidades			100	120	130	160	180	
Capacidad (1)	Enfriamiento	kW	97.9	116	134	157	177	
Control de capacidad	Tipo	---	Progresivo					
	Capacidad mínima	%	25	25	25	25	25	
Entrada de alim. de la unidad (1)	Enfriamiento	kW	38.8	47.9	53.0	60.6	67.8	
EER (1)		---	2.52	2.42	2.53	2.60	2.61	
ESEER		---	3.01	2.97	2.85	3.00	3.07	
IPLV		---	3.32	3.21	3.30	3.46	3.28	
Carcaza	Color	---	Blanco marfil					
	Material	---	Hoja de acero galvanizado y pintado					
Dimensiones	Unidad	Alto	mm	2273	2273	2273	2273	2273
		Ancho	mm	1292	1292	1292	1292	1292
		Largo	mm	2165	2165	3065	3065	3965
Peso	Unidad	kg	1751	1784	1906	1961	2123	
	Peso operativo	kg	1766	1799	1923	1981	2147	
Intercambiador de calor de agua	Tipo	---	Plato a plato					
	Volumen de agua	l	12	15	17	20	24	
	Índice nominal de flujo de agua	l/s	4.68	5.54	6.40	7.51	8.47	
	Descenso nominal de presión de agua	kPa	23	23	23	23	21	
Intercambiador de calor de aire	Material de aislamiento		Celda cerrada					
	Tipo	---	Aleta de alta eficiencia de tipo tubo con subenfriador incorporado					
Ventilador	Tipo	---	Propulsión directa					
	Impulso	---	DOL					
	Diámetro	mm	800	800	800	800	800	
	Flujo de aire nominal	l/s	8372	8144	12558	12217	16744	
	Modelo	Cantidad	No.	2	2	3	3	4
		Velocidad	rpm	715	715	715	715	715
Entrada de motor		kW	0.78	0.78	0.78	0.78	0.78	
Compresor	Tipo	---	Compresor de tornillo único semihermético					
	Carga de aceite	l	13	13	13	13	13	
	Cantidad	No.	1	1	1	1	1	
Nivel de sonido	Potencia de sonido	Enfriamiento	dB(A)	89.0	89.0	89.8	89.8	90.5
	Presión de sonido (2)	Enfriamiento	dB(A)	71.0	71.0	71.2	71.2	71.4
Circuito de refrigerante	Tipo de refrigerante	---	R-134a	R-134a	R-134a	R-134a	R-134a	
	Carga de refrigerante	kg	18	21	23	28	30	
	N.º de circuitos	No.	1	1	1	1	1	
Conexiones de tuberías	Entrada/salida de agua del evaporador	"	3	3	3	3	3	
Dispositivos de seguridad	Presión alta de descarga (interruptor de presión)							
	Presión alta de descarga (transductor de presión)							
	Presión baja de succión (transductor de presión)							
	Protección del motor del compresor							
	Temperatura de descarga alta							
	Presión baja de aceite							
	Índice de presión baja							
	Descenso alto de presión del filtro de aceite							
	Monitor de fase							
Controlador de protección de congelamiento del agua								
Notas (1)	La capacidad de enfriamiento, la entrada de alimentación de la unidad en enfriamiento y la EER se basan en las siguientes condiciones: evaporador 12/7°C; ambiente 35°C, unidad funcionando con carga total.							
Notas (2)	Los valores corresponden a la norma ISO 3744 y son: evaporador 12/7°C; ambiente 35°C, unidad funcionando con carga total.							

Tabla 4 - EWAD210E ÷ 400E-SL - HFC 134a - Datos técnicos

Tamaño de las unidades			210	250	300	350	400	
Capacidad (1)	Enfriamiento	kW	209	249	296	345	398	
Control de capacidad	Tipo	---	Progresivo					
	Capacidad mínima	%	25	25	25	25	25	
Entrada de alim. de la unidad (1)	Enfriamiento	kW	72.1	84.5	110	134	150	
EER (1)		---	2.89	2.95	2.69	2.58	2.65	
ESEER		---	3.32	3.55	3.41	3.34	3.45	
IPLV		---	3.48	3.86	3.75	3.63	3.76	
Carcaza	Color	---	Blanco marfil					
	Material	---	Hoja de acero galvanizado y pintado					
Dimensiones	Unidad	Alto	mm	2273	2223	2223	2223	2223
		Ancho	mm	1292	2236	2236	2236	2236
	Largo	mm	3965	3070	3070	3070	3070	
Peso	Unidad	kg	2186	2633	2856	2966	3029	
	Peso operativo	kg	2216	2658	2886	3002	3073	
Intercambiador de calor de agua	Tipo	---	Plato a plato					
	Volumen de agua	l	30	25	30	36	44	
	Índice nominal de flujo de agua	l/s	9.97	11.90	14.15	16.50	19.01	
	Descenso nominal de presión de agua	kPa	20	46	45	44	42	
	Material de aislamiento		Celda cerrada					
Intercambiador de calor de aire	Tipo	---	Aleta de alta eficiencia de tipo tubo con subenfriador incorporado					
Ventilador	Tipo	---	Propulsión directa					
	Impulso	---	DOL					
	Diámetro	mm	800	800	800	800	800	
	Flujo de aire nominal		l/s	16289	25117	25117	24433	24433
		Cantidad	No.	4	6	6	6	6
	Modelo	Velocidad	rpm	715	715	715	715	715
Entrada de motor		kW	0.78	0.78	0.78	0.78	0.78	
Compresor	Tipo	---	Compresor de tornillo único semihermético					
	Carga de aceite	l	13	16	19	19	19	
	Cantidad	No.	1	1	1	1	1	
Nivel de sonido	Potencia de sonido	Enfriamiento	dB(A)	91.7	91.7	92.0	92.0	92.7
	Presión de sonido (2)	Enfriamiento	dB(A)	72.6	72.5	72.8	72.8	73.5
Circuito refrigerante	Tipo de refrigerante	---	R-134a	R-134a	R-134a	R-134a	R-134a	
	Carga de refrigerante	kg	33	46	46	56	60	
	N.º de circuitos	No.	1	1	1	1	1	
Conexiones tuberías	de	Entrada/salida de agua del evaporador	"	3	3	3	3	
Dispositivos seguridad	de	Presión alta de descarga (interruptor de presión)						
		Presión alta de descarga (transductor de presión)						
		Presión baja de succión (transductor de presión)						
		Protección del motor del compresor						
		Temperatura de descarga alta						
		Presión baja de aceite						
		Índice de presión baja						
		Descenso alto de presión del filtro de aceite						
		Monitor de fase						
	Controlador de protección de congelamiento del agua							
Notas (1)	La capacidad de enfriamiento, la entrada de alimentación de la unidad en enfriamiento y la EER se basan en las siguientes condiciones: evaporador 12/7°C; ambiente 35°C, unidad funcionando con carga total.							
Notas (2)	Los valores corresponden a la norma ISO 3744 y son: evaporador 12/7°C; ambiente 35°C, unidad funcionando con carga total.							

Tabla 5 - ERAD120E ÷ 220E-SS - HFC 134a - Datos técnicos

			Tamaño de las unidades		120	140	170	200	220	
Capacidad (1)	Enfriamiento	kW	121	144	165	196	219			
Control de capacidad	Tipo	---	Progresivo							
	Capacidad mínima	%	25	25	25	25	25			
Entrada de alim. de la unidad (1)	Enfriamiento	kW	41.8	51.0	57.4	65.2	73.7			
EER (1)		---	2.90	2.83	2.87	3.00	2.97			
Carcaza	Color	---	Blanco marfil							
	Material	---	Hoja de acero galvanizado y pintado							
Dimensiones	Unidad	Alto	mm	2273	2273	2273	2273	2273		
		Ancho	mm	1292	1292	1292	1292	1292		
		Largo	mm	2165	2165	3065	3065	3965		
Peso	Unidad	kg	1561	1584	1700	1741	1894			
	Peso operativo	kg	1591	1617	1768	1781	1936			
Intercambiador de calor de aire	Tipo	---	Aleta de alta eficiencia de tipo tubo con subenfriador incorporado							
Ventilador	Tipo	---	Propulsión directa							
	Impulso	---	DOL							
	Diámetro	mm	800	800	800	800	800			
	Flujo de aire nominal	l/s	10922	10575	16383	15863	21844			
	Modelo	Cantidad	No.	2	2	3	3	4		
		Velocidad	rpm	920	920	920	920	920		
Entrada de motor		kW	1.75	1.75	1.75	1.75	1.75			
Compresor	Tipo	---	Compresor de tornillo único semihermético							
	Carga de aceite (3)	l	13	13	13	13	13			
	Cantidad	No.	1	1	1	1	1			
Nivel de sonido	Potencia de sonido	Enfriamiento	dB(A)	91.5	91.5	92.3	92.3	93.0		
	Presión de sonido (2)	Enfriamiento	dB(A)	73.5	73.5	73.7	73.7	73.9		
Circuito refrigerante	Tipo de refrigerante	---	R-134a	R-134a	R-134a	R-134a	R-134a			
	Carga de refrigerante (3)	kg	17	20	22	27	29			
	N.º de circuitos	No.	1	1	1	1	1			
Conexiones tuberías	Succión	mm	76	76	76	76	76			
	Líquido	mm	28	28	28	28	28			
Dispositivos seguridad	Presión alta de descarga (interruptor de presión)									
	Presión alta de descarga (transductor de presión)									
	Presión baja de succión (transductor de presión)									
	Protección del motor del compresor									
	Temperatura de descarga alta									
	Presión baja de aceite									
	Índice de presión baja									
	Descenso alto de presión del filtro de aceite									
Monitor de fase										
Notas (1)	La capacidad de enfriamiento, la entrada de alimentación de la unidad en enfriamiento y la EER se basan en las siguientes condiciones: SST 7°C; ambiente 35°C, unidad funcionando con carga total.									
Notas (2)	Los valores corresponden a la norma ISO 3744 y son: SST 7°C; ambiente 35°C, unidad funcionando con carga total.									
Notas (3)	La carga de refrigerante y aceite es únicamente para la unidad; no incluye línea externa de succión y líquido. Las unidades se envían sin carga de refrigerante y aceite; carga de nitrógeno 1 bar.									

Tabla 6 - ERAD250E ÷ 490E-SS - HFC 134a - Datos técnicos

Tamaño de las unidades			250	310	370	440	490	
Capacidad (1)	Enfriamiento	kW	252	306	370	435	488	
Control de capacidad	Tipo	---	Progresivo					
	Capacidad mínima	%	25	25	25	25	25	
Entrada de alim. de la unidad (1)	Enfriamiento	kW	76.6	92.8	122	147	161	
EER (1)		---	3.28	3.30	3.04	2.96	3.03	
Carcaza	Color	---	Blanco marfil					
	Material	---	Hoja de acero galvanizado y pintado					
Dimensiones	Unidad	Alto	mm	2273	2273	2273	2273	2273
		Ancho	mm	1292	2236	2236	2236	2236
		Largo	mm	3965	3070	3070	3070	3070
Peso	Unidad	kg	1936	2353	2557	2640	2679	
	Peso operativo	kg	1981	2414	2621	2713	2756	
Intercambiador de calor de aire	Tipo	---	Aleta de alta eficiencia de tipo tubo con subenfriador incorporado					
Ventilador	Tipo	---	Propulsión directa					
	Impulso	---	DOL					
	Diámetro	mm	800	800	800	800	800	
	Flujo de aire nominal	l/s	21150	32767	32767	31725	31725	
	Modelo	Cantidad	No.	4	6	6	6	6
		Velocidad	rpm	920	920	920	920	920
Entrada de motor		kW	1.75	1.75	1.75	1.75	1.75	
Compresor	Tipo	---	Compresor de tornillo único semihermético					
	Carga de aceite (3)	l	13	16	19	19	19	
	Cantidad	No.	1	1	1	1	1	
Nivel de sonido	Potencia de sonido	Enfriamiento	dB(A)	94.2	94.2	94.5	94.5	95.2
	Presión de sonido (2)	Enfriamiento	dB(A)	75.1	75.0	75.3	75.3	76.0
Circuito de refrigerante	Tipo de refrigerante	---	R-134a	R-134a	R-134a	R-134a	R-134a	
	Carga de refrigerante (3)	kg	32	45	45	54	58	
	N.º de circuitos	No.	1	1	1	1	1	
Conexiones de tuberías	Succión	mm	76	76	139.7	139.7	139.7	
	Líquido	mm	28	35	35	35	35	
Dispositivos de seguridad	Presión alta de descarga (interruptor de presión)							
	Presión alta de descarga (transductor de presión)							
	Presión baja de succión (transductor de presión)							
	Protección del motor del compresor							
	Temperatura de descarga alta							
	Presión baja de aceite							
	Índice de presión baja							
	Descenso alto de presión del filtro de aceite							
Monitor de fase								
Notas (1)	La capacidad de enfriamiento, la entrada de alimentación de la unidad en enfriamiento y la EER se basan en las siguientes condiciones: SST 7°C; ambiente 35°C, unidad funcionando con carga total.							
Notas (2)	Los valores corresponden a la norma ISO 3744 y son: SST 7°C; ambiente 35°C, unidad funcionando con carga total.							
Notas (3)	La carga de refrigerante y aceite es únicamente para la unidad; no incluye línea externa de succión y líquido. Las unidades se envían sin carga de refrigerante y aceite; carga de nitrógeno 1 bar.							

Tabla 7 - ERAD120E ÷ 210E-SL - HFC 134a - Datos técnicos

Tamaño de las unidades			120	140	160	190	210	
Capacidad (1)	Enfriamiento	kW	116	137	159	187	209	
Control de capacidad	Tipo	---	Progresivo					
	Capacidad mínima	%	25	25	25	25	25	
Entrada de alim. de la unidad (1)	Enfriamiento	kW	42.3	52.5	57.6	66.3	73.9	
EER (1)		---	2.74	2.61	2.75	2.82	2.83	
Carcaza	Color	---	Blanco marfil					
	Material	---	Hoja de acero galvanizado y pintado					
Dimensiones	Unidad	Alto	mm	2273	2273	2273	2273	2273
		Ancho	mm	1292	1292	1292	1292	1292
		Largo	mm	2165	2165	3065	3065	3965
Peso	Unidad	kg	1658	1684	1795	1841	1991	
	Peso operativo	kg	1688	1717	1830	1881	2033	
Intercambiador de calor de aire	Tipo	---	Aleta de alta eficiencia de tipo tubo con subenfriador incorporado					
Ventilador	Tipo	---	Propulsión directa					
	Impulso	---	DOL					
	Diámetro	mm	800	800	800	800	800	
	Flujo de aire nominal	l/s	8372	8144	12558	12217	16744	
	Modelo	Cantidad	No.	2	2	3	3	4
		Velocidad	rpm	715	715	715	715	715
Entrada de motor		kW	0.78	0.78	0.78	0.78	0.78	
Compresor	Tipo	---	Compresor de tornillo único semihermético					
	Carga de aceite (3)	l	13	13	13	13	13	
	Cantidad	No.	1	1	1	1	1	
Nivel de sonido	Potencia de sonido	Enfriamiento	dB(A)	89.0	89.0	89.8	89.8	90.5
	Presión de sonido (2)	Enfriamiento	dB(A)	71.0	71.0	71.2	71.2	71.4
Circuito de refrigerante	Tipo de refrigerante	---	R-134a	R-134a	R-134a	R-134a	R-134a	
	Carga de refrigerante (3)	kg	17	20	22	27	29	
	N.º de circuitos	No.	1	1	1	1	1	
Conexiones de tuberías	Succión	mm	76	76	76	76	76	
	Líquido	mm	28	28	28	28	28	
Dispositivos de seguridad	Presión alta de descarga (interruptor de presión)							
	Presión alta de descarga (transductor de presión)							
	Presión baja de succión (transductor de presión)							
	Protección del motor del compresor							
	Temperatura de descarga alta							
	Presión baja de aceite							
	Índice de presión baja							
	Descenso alto de presión del filtro de aceite							
Monitor de fase								
Notas (1)	La capacidad de enfriamiento, la entrada de alimentación de la unidad en enfriamiento y la EER se basan en las siguientes condiciones: SST 7°C; ambiente 35°C, unidad funcionando con carga total.							
Notas (2)	Los valores corresponden a la norma ISO 3744 y son: SST 7°C; ambiente 35°C, unidad funcionando con carga total.							
Notas (3)	La carga de refrigerante y aceite es únicamente para la unidad; no incluye línea externa de succión y líquido. Las unidades se envían sin carga de refrigerante y aceite; carga de nitrógeno 1 bar.							

Tabla 8 - ERAD240E ÷ 460E-SL - HFC 134a - Datos técnicos

Tamaño de las unidades			240	300	350	410	460	
Capacidad (1)	Enfriamiento	kW	243	295	352	409	462	
Control de capacidad	Tipo	---	Progresivo					
	Capacidad mínima	%	25	25	25	25	25	
Entrada de alim. de la unidad (1)	Enfriamiento	kW	78.2	91.5	122.4	150.1	167.2	
EER (1)		---	3.11	3.23	2.88	2.73	2.76	
Carcaza	Color	---	Blanco marfil					
	Material	---	Hoja de acero galvanizado y pintado					
Dimensiones	Unidad	Alto	mm	2273	2273	2273	2273	2273
		Ancho	mm	1292	2236	2236	2236	2236
		Largo	mm	3965	3070	3070	3070	3070
Peso	Unidad	kg	2036	2455	2662	2755	2789	
	Peso operativo	kg	2081	2516	2726	2828	2886	
Intercambiador de calor de aire	Tipo	---	Aleta de alta eficiencia de tipo tubo con subenfriador incorporado					
Ventilador	Tipo	---	Propulsión directa					
	Impulso	---	DOL					
	Diámetro	mm	800	800	800	800	800	
	Flujo de aire nominal	l/s	16289	25117	25117	24433	24433	
	Modelo	Cantidad	No.	4	6	6	6	6
		Velocidad	rpm	715	715	715	715	715
Entrada de motor		kW	0.78	0.78	0.78	0.78	0.78	
Compresor	Tipo	---	Compresor de tornillo único semihermético					
	Carga de aceite (3)	l	13	16	19	19	19	
	Cantidad	No.	1	1	1	1	1	
Nivel de sonido	Potencia de sonido	Enfriamiento	dB(A)	91.7	91.7	92.0	92.0	92.7
	Presión de sonido (2)	Enfriamiento	dB(A)	72.6	72.5	72.8	72.8	73.5
Circuito de refrigerante	Tipo de refrigerante	---	R-134a	R-134a	R-134a	R-134a	R-134a	
	Carga de refrigerante (3)	kg	32	45	45	54	58	
	N.º de circuitos	No.	1	1	1	1	1	
Conexiones de tuberías	Succión	mm	76	76	139.7	139.7	139.7	
	Líquido	mm	28	35	35	35	35	
Dispositivos de seguridad	Presión alta de descarga (interruptor de presión)							
	Presión alta de descarga (transductor de presión)							
	Presión baja de succión (transductor de presión)							
	Protección del motor del compresor							
	Temperatura de descarga alta							
	Presión baja de aceite							
	Índice de presión baja							
	Descenso alto de presión del filtro de aceite							
Monitor de fase								
Notas (1)	La capacidad de enfriamiento, la entrada de alimentación de la unidad en enfriamiento y la EER se basan en las siguientes condiciones: SST 7°C; ambiente 35°C, unidad funcionando con carga total.							
Notas (2)	Los valores corresponden a la norma ISO 3744 y son: SST 7°C; ambiente 35°C, unidad funcionando con carga total.							
Notas (3)	La carga de refrigerante y aceite es únicamente para la unidad; no incluye línea externa de succión y líquido. Las unidades se envían sin carga de refrigerante y aceite; carga de nitrógeno 1 bar.							

Tabla 9 - Nivel de sonido, EWAD E-SS – ERAD E-SS

Tam año unid ad EWA D	Tam año unid ad ERA D	Nivel de presión de sonido a 1 m de la unidad en campo libre semiesférico (rif. 2×10^{-5} Pa)									Poten.
		63 Hz	125 Hz	250 Hz	500 Hz	1.000 Hz	2.000 Hz	4.000 Hz	8.000 Hz	dB(A)	dB(A)
100	120	75.5	70.8	68.9	75.3	64.3	61.7	53.0	47.3	73.5	91.5
120	140	75.5	70.8	68.9	75.3	64.3	61.7	53.0	47.3	73.5	91.5
140	170	75.7	71.0	69.1	75.5	64.5	61.9	53.2	47.5	73.7	92.3
160	200	75.7	71.0	69.1	75.5	64.5	61.9	53.2	47.5	73.7	92.3
180	220	75.9	71.2	69.3	75.7	64.7	62.1	53.4	47.7	73.9	93.0
210	250	77.1	72.4	70.5	76.9	65.9	63.3	54.6	48.9	75.1	94.2
280	310	77.0	72.3	70.4	76.8	65.8	63.2	54.5	48.8	75.0	94.2
310	370	77.3	72.6	70.7	77.1	66.1	63.5	54.8	49.1	75.3	94.5
360	440	77.3	72.6	70.7	77.1	66.1	63.5	54.8	49.1	75.3	94.5
410	490	78.0	73.3	71.4	77.8	66.8	64.2	55.5	49.8	76.0	95.2

Nota: Los valores corresponden a la norma ISO 3744 y corresponden a unidades sin kit de bombas.

Tabla 10 - Nivel de sonido, EWAD E-SL – ERAD E-SL

Tam año unid ad EWA D	Tam año unid ad ERA D	Nivel de presión de sonido a 1 m de la unidad en campo libre semiesférico (rif. 2×10^{-5} Pa)									Poten.
		63 Hz	125 Hz	250 Hz	500 Hz	1.000 Hz	2.000 Hz	4.000 Hz	8.000 Hz	dB(A)	dB(A)
100	120	73.0	68.3	66.4	72.8	61.8	59.2	50.5	44.8	71.0	89.0
120	140	73.0	68.3	66.4	72.8	61.8	59.2	50.5	44.8	71.0	89.0
130	160	73.2	68.5	66.6	73.0	62.0	59.4	50.7	45.0	71.2	89.8
160	190	73.2	68.5	66.6	73.0	62.0	59.4	50.7	45.0	71.2	89.8
180	210	73.4	68.7	66.8	73.2	62.2	59.6	50.9	45.2	71.4	90.5
210	240	74.6	69.9	68.0	74.4	63.4	60.8	52.1	46.4	72.6	91.7
250	300	74.5	69.8	67.9	74.3	63.3	60.7	52.0	46.3	72.5	91.7
300	350	74.8	70.1	68.2	74.6	63.6	61.0	52.3	46.6	72.8	92.0
350	410	74.8	70.1	68.2	74.6	63.6	61.0	52.3	46.6	72.8	92.0
400	460	75.5	70.8	68.9	75.3	64.3	61.7	53.0	47.3	73.5	92.7

Nota: Los valores corresponden a la norma ISO 3744 y corresponden a unidades sin kit de bombas.

Límites operativos:

Almacenamiento

Las condiciones ambientales deben situarse dentro de los siguientes límites:

Temperatura ambiente mínima	:	-20°C
Temperatura ambiente máxima	:	57°C
HR	:	95% sin condensación

ATENCIÓN

El almacenamiento por debajo de la temperatura mínima antes mencionada puede dañar componentes como el controlador electrónico y la pantalla de LCD.

ADVERTENCIA

El almacenamiento por encima de la temperatura máxima ocasiona que se abran las válvulas de seguridad en la línea de succión de los compresores.

ATENCIÓN

El almacenamiento en una atmósfera con condensación puede dañar los componentes electrónicos.

Operación

La operación permitida es aquella que se lleva a cabo dentro de los límites descritos en los siguientes diagramas.

ATENCIÓN

La operación efectuada fuera de los límites mencionados puede dañar la unidad.
Si tiene alguna duda, póngase en contacto con el fabricante.

Figura 2 - Límites operativos - EWAD E-SS/SL

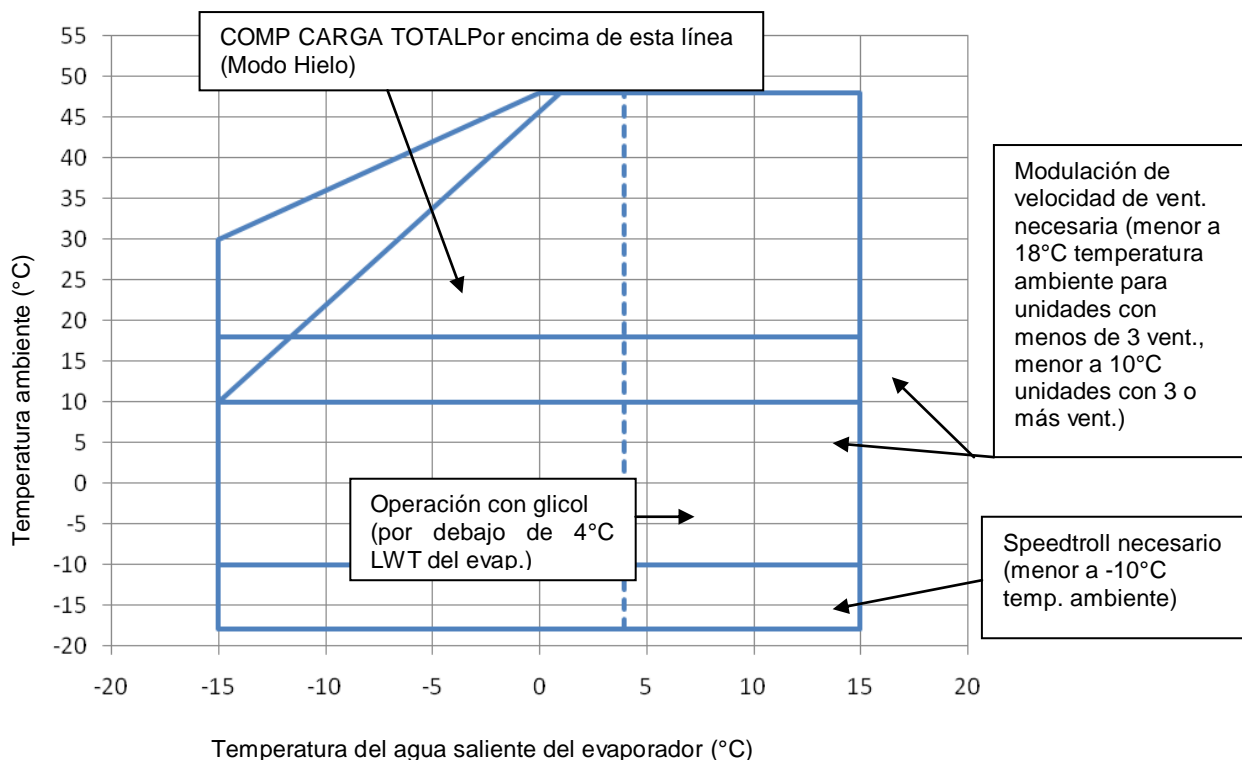
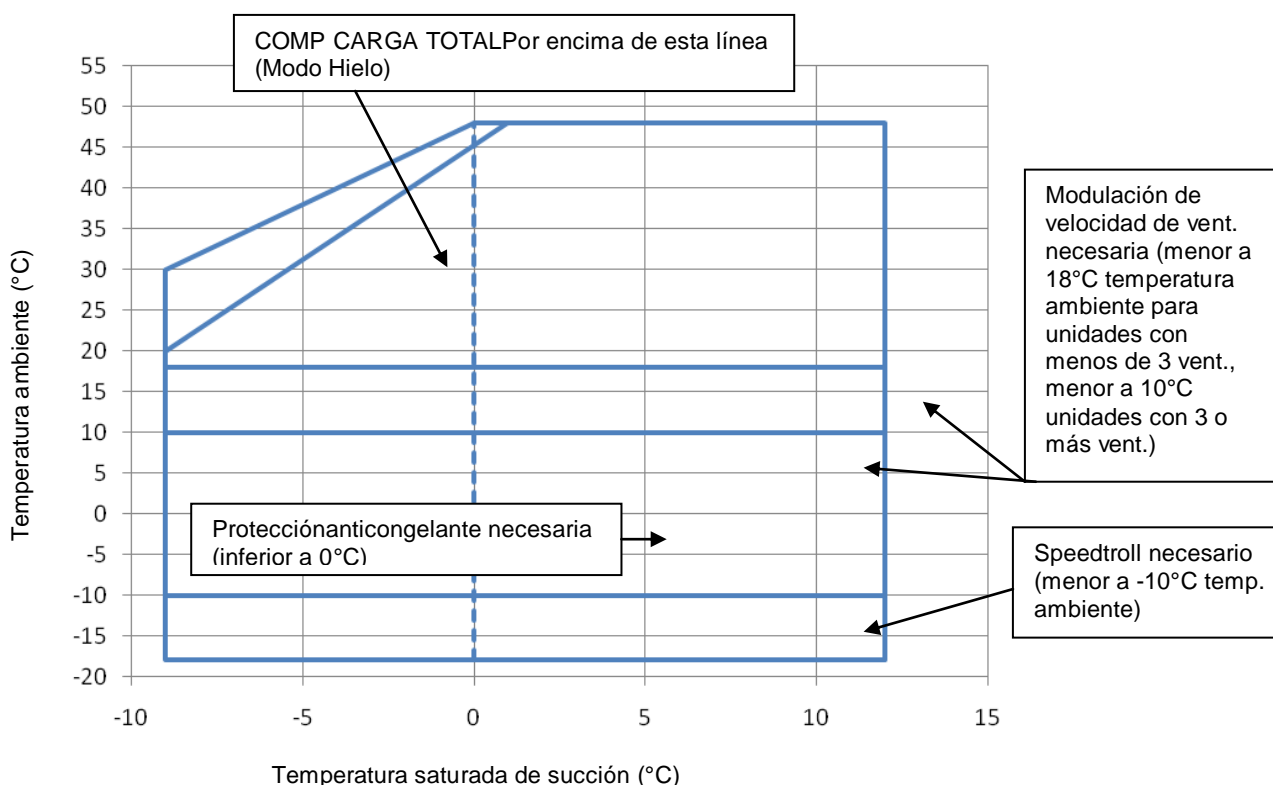


Figura 3 - Límites operativos - ERAD E-SS/SL



Controle las tablas de relación para obtener el límite operativo con carga completa.

Instalación mecánica

Envío

La estabilidad de la máquina durante el envío es fundamental. Si la máquina se envía con una plancha de madera en la base, esta plancha debe quitarse una vez que se haya determinado y alcanzado la ubicación definitiva.

Responsabilidad

El fabricante no asume ninguna responsabilidad presente ni futura por daños a personas, animales o cosas que resulten de la negligencia de los operadores al no cumplir las instrucciones de instalación y mantenimiento de este manual. Los equipamientos de seguridad deben verificarse regular y periódicamente de acuerdo a las indicaciones de este manual y a las leyes y regulaciones locales con respecto a la seguridad y la protección ambiental.

Seguridad

La máquina debe fijarse de forma segura al suelo.

Siga detenidamente las siguientes instrucciones:

- La máquina solo puede levantarse utilizando los puntos de elevación marcados en amarillo y fijados a la base. Estos puntos son los únicos capaces de soportar el peso total de la unidad.
- No permita el acceso a la máquina por parte de personal no autorizado o no calificado.
- Está prohibido acceder a los componentes eléctricos sin haber abierto el interruptor principal de la máquina y apagado el suministro de energía.
- Está prohibido acceder a los componentes eléctricos sin utilizar una plataforma aislante. No acceda a los componentes eléctricos si hay agua y/o humedad presentes.
- Todas las operaciones en el circuito del refrigerante y en componentes bajo presión deben llevarse a cabo únicamente por personal calificado.
- La sustitución de un compresor o el agregado de aceite lubricante debe realizarlo únicamente el personal calificado.
- Los bordes filosos y la superficie de la sección del condensador pueden causar heridas. Evite el contacto directo.
- Apague el suministro de energía de la máquina mediante el interruptor principal (abrir) antes de reparar los ventiladores de enfriamiento y/o los compresores. No cumplir con esta indicación puede ocasionar graves heridas personales.
- Evite introducir objetos sólidos en las tuberías de agua mientras la máquina está conectada al sistema.
- Debe aplicarse un filtro mecánico a la tubería de agua para conectarse a la entrada del intercambiador de calor.
- La máquina incluye válvulas de seguridad instaladas en los lados de alta y baja presión del circuito de gas refrigerante.
- En caso de que la máquina se detenga repentinamente, siga las instrucciones del **Manual operativo del panel de control**, incluido en la documentación adjunta que se envía al usuario final con este manual.
- Se recomienda llevar a cabo la instalación y el mantenimiento en presencia de otras personas. En caso de lesiones accidentales o malestar, es necesario:
 - mantener la calma
 - presionar el botón de alarma si está presente en el sitio de instalación
 - trasladar a la persona herida a un lugar cálido alejado de la unidad y ubicarlo en una posición de descanso
 - contactar inmediatamente al personal de emergencia del edificio o al servicio de emergencia médica
 - esperar junto a la persona herida hasta que llegue el personal de emergencia
 - brindar toda la información necesaria a los operadores de emergencia



ADVERTENCIA

Antes de realizar cualquier operación sobre la máquina, lea atentamente el manual de instrucciones y operación. La instalación y el mantenimiento deben realizarse únicamente por personal calificado que conozca las leyes y regulaciones locales y que esté correctamente capacitado o tenga experiencia con este tipo de equipamientos.



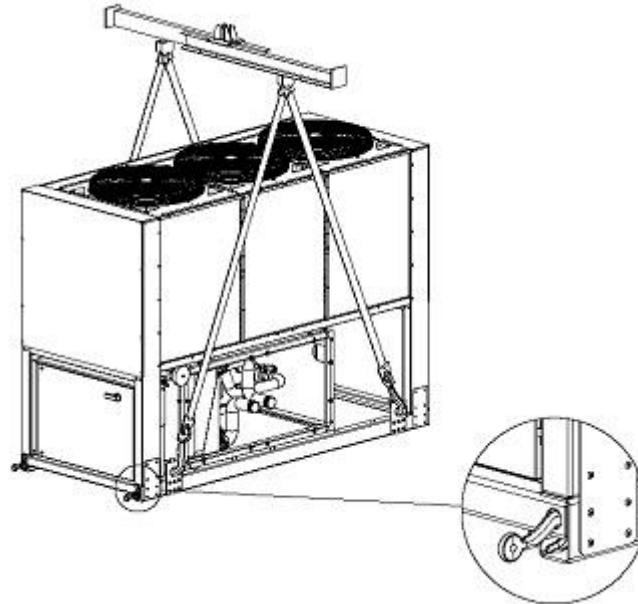
ADVERTENCIA

Evite instalar el enfriador en zonas que puedan resultar peligrosas durante las operaciones de mantenimiento, como por ejemplo plataformas sin barandas o guardas, o en zonas que no cumplen con los requisitos de espacio alrededor del enfriador.

Traslado y elevación

Evite sacudir o golpear la máquina al descargarla del camión y al trasladarla. No tire ni empuje la máquina de otra parte que no sea el marco de la base. Impida que la máquina se desplace dentro del camión para evitar daños en los paneles y en el marco de la base. Evite que se desprendan piezas de la máquina al descargarla y/o trasladarla ya que esto puede ocasionar daños graves.

Todas las unidades de la serie incluyen cuatro puntos de elevación marcados con color amarillo. Utilice únicamente estos puntos para levantar la unidad, tal como se muestra en la figura 2.



Procedimiento para extraer la unidad del contenedor.
(Kit contenedor opcional)

Nota: El largo y el ancho de la unidad puede ser diferente al que aparece en este dibujo pero el método de elevación sigue siendo el mismo.

Figura 4 - Elevación de la unidad

⚠ ADVERTENCIA

Las sogas de elevación y las barras espaciadoras y/o básculas deben ser lo suficientemente grandes como para soportar la máquina de forma segura. Controle el peso de la unidad en la placa de identificación de la máquina. Los pesos indicados en las tablas de "datos técnicos" en el capítulo de "Información general" corresponden a unidades estándar.

Cada máquina en particular puede incluir accesorios que aumentan el peso total (bombas, recuperación de calor, bobinas de condensador de cobre-cobre, etc.).

⚠ ADVERTENCIA

La máquina debe levantarse con sumo cuidado y atención. Evite las sacudidas al levantar la máquina y hágalo muy despacio para mantener una nivelación perfecta.

Posicionamiento y armado

Todas las unidades son diseñadas para ser instaladas al aire libre, en balcones o en el suelo, considerando que el área esté libre de obstáculos que puedan dificultar el flujo de aire hacia las baterías del condensador.

La máquina debe instalarse sobre una base sólida y perfectamente nivelada; si la máquina ha de instalarse en balcones y/o áticos, es posible que se requiera el uso de vigas para la distribución del peso.

Para instalaciones en el suelo, debe preverse una base de cemento resistente que sea al menos 250 mm más ancha y más larga que la máquina. Además, la base debe poder soportar el peso de la máquina indicado en las especificaciones técnicas.

Si la máquina se instala en lugares de fácil acceso para personas y animales, se recomienda instalar rejillas protectoras en las secciones del compresor y la batería.

Para asegurar el mejor rendimiento posible en el sitio de instalación, siga las siguientes instrucciones y precauciones:

Evite la recirculación de aire.

Asegúrese de que no haya obstáculos que dificulten el flujo de aire.

El aire debe circular libremente para asegurar una admisión y expulsión correctas.

Asegúrese de contar con un piso fuerte y sólido para reducir el ruido y las vibraciones lo máximo posible.

Evite instalar la unidad en entornos polvorientos para reducir la suciedad en las baterías del condensador.

El agua del sistema debe estar limpia: elimine cualquier rastro de aceite y óxido. Es necesario que instale un filtro mecánico de agua en la tubería de entrada de la máquina.

Requisitos mínimos de espacio

Es fundamental que respete las distancias mínimas en todas las unidades para asegurar la ventilación óptima de las baterías del condensador. Un espacio limitado puede reducir el flujo de aire normal, y por ende reducir el rendimiento de la máquina y aumentar considerablemente el consumo de energía eléctrica.

Al momento de decidir dónde colocar la máquina y para asegurarse de tener un buen flujo de aire, tenga en cuenta los siguientes factores: evite la recirculación de aire caliente y el suministro insuficiente para el condensador refrigerado con aire.

Ambas condiciones pueden ocasionar un aumento en la presión de condensación, lo que reduce la eficiencia de la energía y la capacidad de refrigeración. Gracias a la geometría de los condensadores refrigerados con aire, las unidades se ven menos afectadas por las condiciones malas de circulación de aire.

Además, el software tiene la capacidad de calcular las condiciones operativas de la máquina y optimizar la carga en condiciones operativas anormales.

Todos los costados de la máquina deben ser accesibles para operaciones de mantenimiento posinstalación. La figura 3 muestra el espacio mínimo requerido.

La expulsión de aire vertical no puede tener obstrucciones, ya que esto reduce significativamente la capacidad y la eficiencia.

Si la máquina se coloca de manera que queda rodeada de paredes o con obstáculos de la misma altura que la máquina, debe instalarse a una distancia no menor a 2500 mm de los mismos. Si estos obstáculos son más altos, la máquina debe instalarse a una distancia no menor a 3000 mm.

Si la máquina no se instala siguiendo las distancias mínimas recomendadas de las paredes y/u obstáculos verticales, puede haber una combinación de recirculación de aire caliente y/o suministro insuficiente para el condensador refrigerado con aire, lo que puede resultar en una menor capacidad y eficiencia.

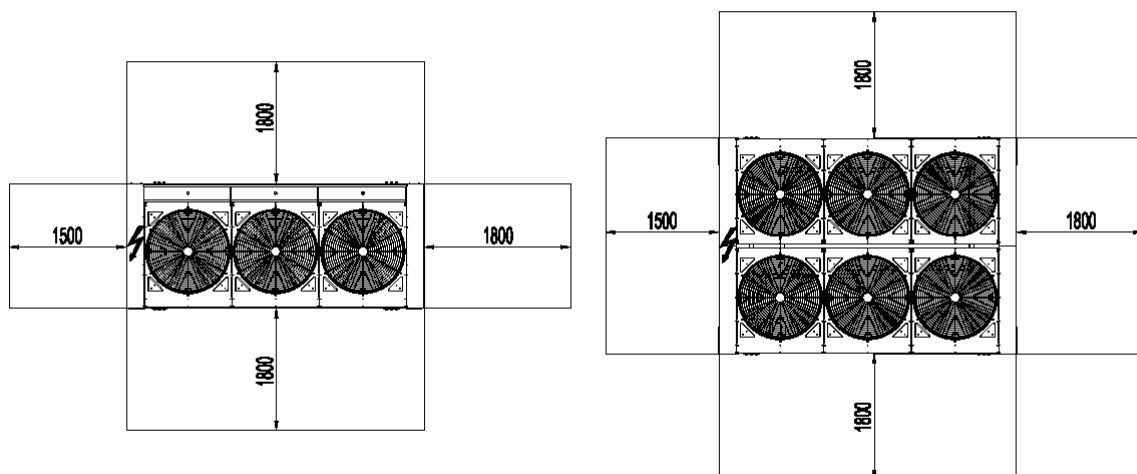


Figura 5 - Requisitos mínimos de espacio para el mantenimiento de la máquina

En cualquier caso, el microprocesador permite que la máquina se ajuste a las nuevas condiciones mediante la producción de la capacidad máxima disponible, aún cuando la distancia lateral es menor a la recomendada.

Cuando se colocan dos o más máquinas una al lado de la otra, se recomienda una distancia no menor a 3600 mm entre las baterías de los condensadores.

Para obtener más soluciones, consulte a un técnico de Daikin.

EL ANCHO DE LA UNIDAD PUEDE SER DIFERENTE PERO LAS DISTANCIAS MÍNIMAS RECOMENDADAS PARA LA INSTALACIÓN SIGUEN SIENDO LAS MISMAS

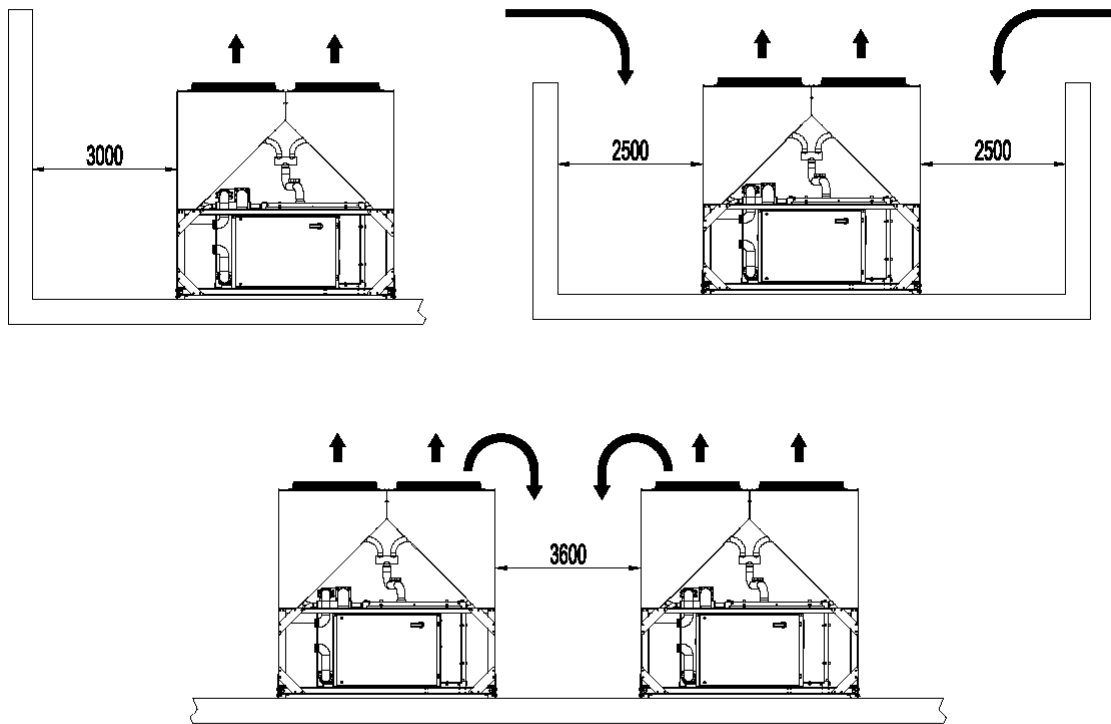


Figura 6 - Distancias mínimas recomendadas para la instalación

Protección de sonidos

Cuando es necesario un control especial de los niveles de sonido, debe aislarse la máquina de su base mediante la correcta aplicación de dispositivos antivibración (incluidos opcionalmente). También deben instalarse juntas flexibles en las conexiones de agua.

Tuberías de agua

Las siguientes instrucciones corresponden a las unidades que incluyen el evaporador instalado en el paquete (EWAD E-SS/SL); también pueden tomarse como instrucciones generales para tuberías de agua en unidades que no incluyen evaporador (ERAD E-SS/SL), cuando se utilizan junto al refrigerante para el evaporador de agua.

Las tuberías de agua deben colocarse con la menor cantidad de curvas y la menor cantidad de cambios de dirección verticales. De esta manera, se reducen considerablemente los costos de instalación y se mejora el rendimiento del sistema.

El sistema hidráulico debe tener:

Soportes antivibración para reducir la transmisión de vibraciones en la estructura subyacente.

Válvulas seccionadoras para aislar la máquina del sistema hidráulico durante las tareas de servicio.

Dispositivo de purga de aire manual o automático en el punto más alto del sistema. Dispositivo de drenaje en el punto más bajo del sistema. El evaporador y el dispositivo de recuperación de calor no pueden estar ubicados en el punto más alto del sistema.

Un dispositivo que pueda mantener el sistema hidráulico bajo presión (tanque de expansión, etc).

Indicadores de temperatura y presión de agua en la máquina para asistir a las operaciones de servicio y mantenimiento.

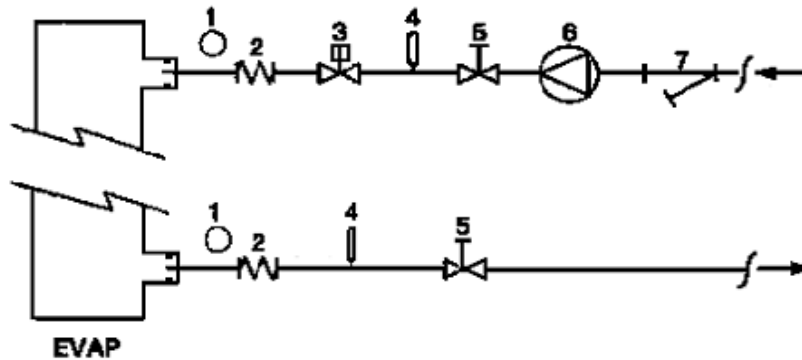
Un filtro o un dispositivo capaz de eliminar partículas extrañas del agua antes de que ingrese a la bomba (consulte las recomendaciones del fabricante de la bomba para adquirir el filtro adecuado para evitar la cavitación). El uso de un filtro prolonga la vida útil de la bomba y ayuda a mantener el sistema hidráulico en buenas condiciones. El filtro del evaporador viene incluido para el EWAD E-SS/SL.

Debe instalarse otro filtro en la tubería de admisión de agua hacia la máquina, cerca del evaporador y la recuperación de calor (si está instalada). El filtro impide que ingresen partículas sólidas al intercambiador de calor, ya que pueden dañarlo o reducir su capacidad de intercambio de calor.

El intercambiador de calor de casco y tubo posee una resistencia eléctrica con un termostato que evita que el agua se congele hasta una temperatura ambiente de -25°C. Todas las demás tuberías hidráulicas fuera de la máquina deben protegerse del congelamiento. El dispositivo de recuperación de calor debe vaciarse de agua durante el invierno, a menos que se agregue una combinación de etileno y glicol en concentraciones adecuadas al circuito de agua.

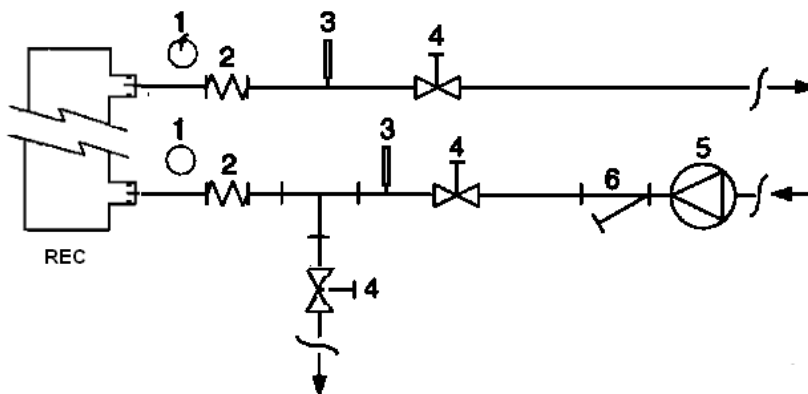
Si la máquina se instala para reemplazar a otra máquina, debe vaciarse y limpiarse el sistema hidráulico completo antes de instalar la nueva unidad. Se recomienda realizar pruebas regulares y tratamientos químicos adecuados en el agua antes de poner en marcha la nueva máquina. Si utiliza glicol en el sistema hidráulico como modo de protección contra el congelamiento, recuerde que la presión de admisión será menor, el rendimiento de la máquina será menor y los descensos de temperatura del agua serán mayores. Todos los métodos de protección, como los anticongelantes y de presión baja, deberán reiniciarse.

Antes de aislar la tubería de agua, controle que no haya fugas.



- | | |
|--------------------------|----------------------------|
| 1 – Manómetro | 5 – Válvula de aislamiento |
| 2 – Conector flexible | 6 – Bomba |
| 3 – Interruptor de flujo | 7 – Filtro |
| 4 – Sonda de temperatura | |

Figura 7 - Conexión de tubería de agua para el evaporador



- | | |
|--------------------------|----------------------------|
| 1 – Manómetro | 4 – Válvula de aislamiento |
| 2 – Conector flexible | 5 – Bomba |
| 3 – Sonda de temperatura | 6 – Filtro |

Figura 8 - Conexión de tubería de agua para los intercambiadores de recuperación de calor

Tratamiento del agua

Antes de poner en marcha la máquina, limpie el circuito hidráulico. Puede acumularse suciedad, sarro, residuos de óxido y otros materiales extraños dentro del intercambiador de calor y reducir su capacidad de intercambio de calor. Los descensos de presión pueden aumentar, lo que reduce el flujo de agua. El tratamiento del agua entonces reduce el riesgo de corrosión, erosión, oxidación, etc. El tratamiento del agua más adecuado debe determinarse localmente, de acuerdo al tipo de sistema y a las características locales del agua procesada.

El fabricante no se hace responsable por los daños o el malfuncionamiento del equipo causado por la falta de tratamiento o el tratamiento incorrecto del agua.

Tabla 11 - Límites aceptables de calidad del agua

PH (25°C)	6, 8 ÷ 8, 0	Dureza total (mg CaCO ₃ / l)	< 200
Conductividad eléctrica μS/cm (25°C)	<800	Hierro (mg Fe / l)	< 1.0
Ion cloruro (mg Cl ⁻ / l)	<200	Ion sulfuro (mg S ²⁻ / l)	Ninguno
Ion sulfato (mg SO ₄ ²⁻ / l)	<200	Ion amonio (mg NH ₄ ⁺ / l)	< 1.0
Alcalinidad (mg CaCO ₃ / l)	<100	Sílice (mg SiO ₂ / l)	< 50

Protección anticongelante del evaporador y los intercambiadores de recuperación

Todos los evaporadores incluyen una resistencia eléctrica anticongelante controlada con termostato, la cual ofrece una protección anticongelante adecuada hasta -25°C . No obstante, este método no es el único sistema de protección contra el congelamiento, a menos que los intercambiadores de calor estén completamente vacíos y limpios con solución anticongelante.

Deben considerarse dos o más métodos de protección al momento de diseñar el sistema en su totalidad:

Circulación de agua (flujo) continua dentro de la tubería y los intercambiadores

Agregado de una cantidad adecuada de glicol en el circuito de agua

Aislamiento adicional de calor y calentamiento de la tubería expuesta

Vaciado y limpieza del intercambiador de calor durante el invierno

Es responsabilidad del instalador y/o del personal de mantenimiento local garantizar dos o más de los métodos anticongelantes descritos anteriormente. Verifique constantemente mediante controles de rutina que exista la protección anticongelante adecuada. No cumplir con estas instrucciones puede ocasionar daños en algunos de los componentes de la máquina. Los daños causados por el congelamiento no están cubiertos por la garantía.

Instalación del interruptor de flujo

Para asegurar un flujo suficiente de agua a través del evaporador, es necesario instalar un interruptor de flujo en el circuito de agua. El interruptor de flujo puede instalarse tanto en la tubería de ingreso como en la tubería de salida de agua. El objetivo del interruptor de flujo es detener la máquina en caso de que se interrumpa el flujo de agua para proteger el evaporador contra el congelamiento.

Si la máquina incluye la recuperación de calor total, instale otro interruptor de flujo para garantizar el flujo de agua previo al cambio de estado de la máquina en el modo de recuperación de calor.

El interruptor de flujo en el circuito de recuperación evita que la máquina se apague debido a una presión alta.

El fabricante ofrece un interruptor de flujo opcional que ha sido seleccionado específicamente con este propósito: su código de identificación es 131035072.

Este interruptor de flujo (tipo paleta) es adecuado para aplicaciones exigentes al aire libre (IP67) y para tuberías de 1" a 6" de diámetro.

El interruptor de flujo viene con un contacto libre que debe conectarse eléctricamente a las terminales 708 y 724 de la placa de terminales MC24 (controle el diagrama de cableado de la unidad para obtener más información).

Para obtener más información acerca del posicionamiento y la configuración del dispositivo, lea el folleto instructivo ubicado en la caja del aparato.

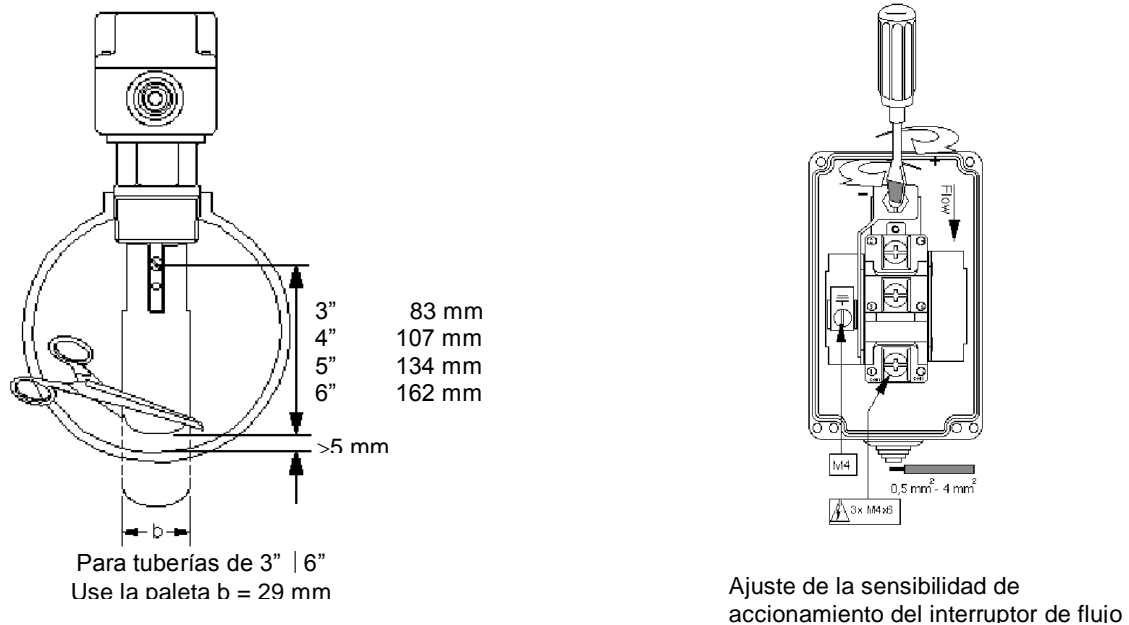
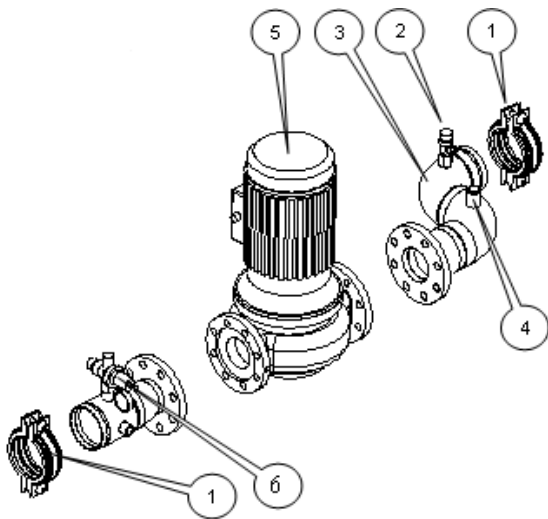


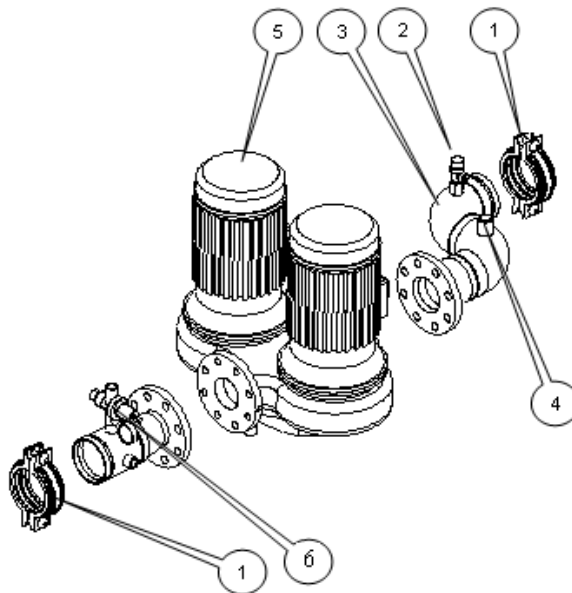
Figura 9 - Ajuste del interruptor de flujo de seguridad

Kit hidráulico (opcional)

El kit hidráulico opcional previsto para esta serie de máquinas (excepto el modelo CU) puede estar compuesto por una bomba en línea simple o una bomba en línea doble. De acuerdo a la elección hecha al ordenar la máquina, el kit puede estar configurado tal como lo muestra la siguiente figura.



Kit de bomba simple



Kit de bomba doble

- 1 Junta Victaulic
- 2 Válvula de seguridad
- 3 Múltiple de conexión
- 4 Resistencia eléctrica anticongelante
- 5 Bomba de agua (simple o doble)
- 6 Unidad de llenado automático

(*) Debe instalarse un tanque de expansión en la planta. No viene incluido en el kit

Nota: Los componentes pueden disponerse de otra manera en otras máquinas.

Nota: Las bombas dobles solo están disponibles para algunos modelos. Consulte la lista de precios para ver combinaciones.

Figura 10 - Kit hidrónico con bomba simple y doble

Figura 11 - EWAD E SS/SL: elevación externa disponible para kit de bombas de agua (opcional a pedido) – Bomba simple con elevación baja

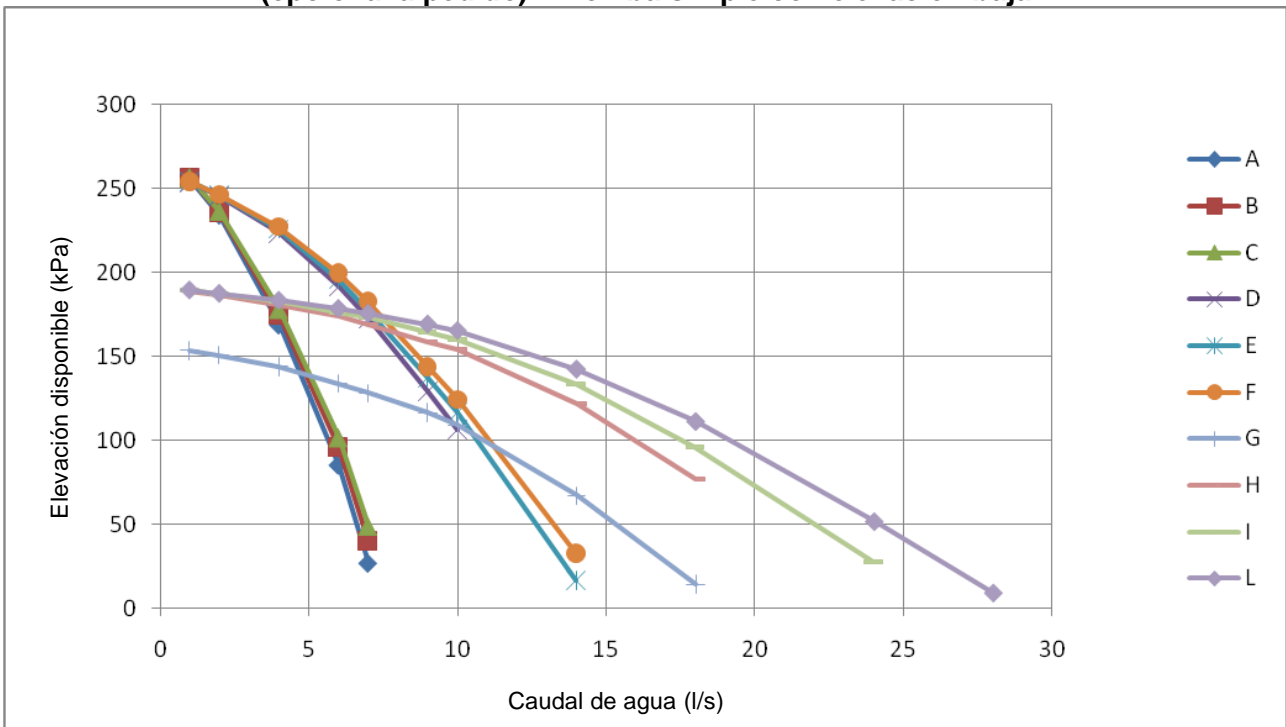
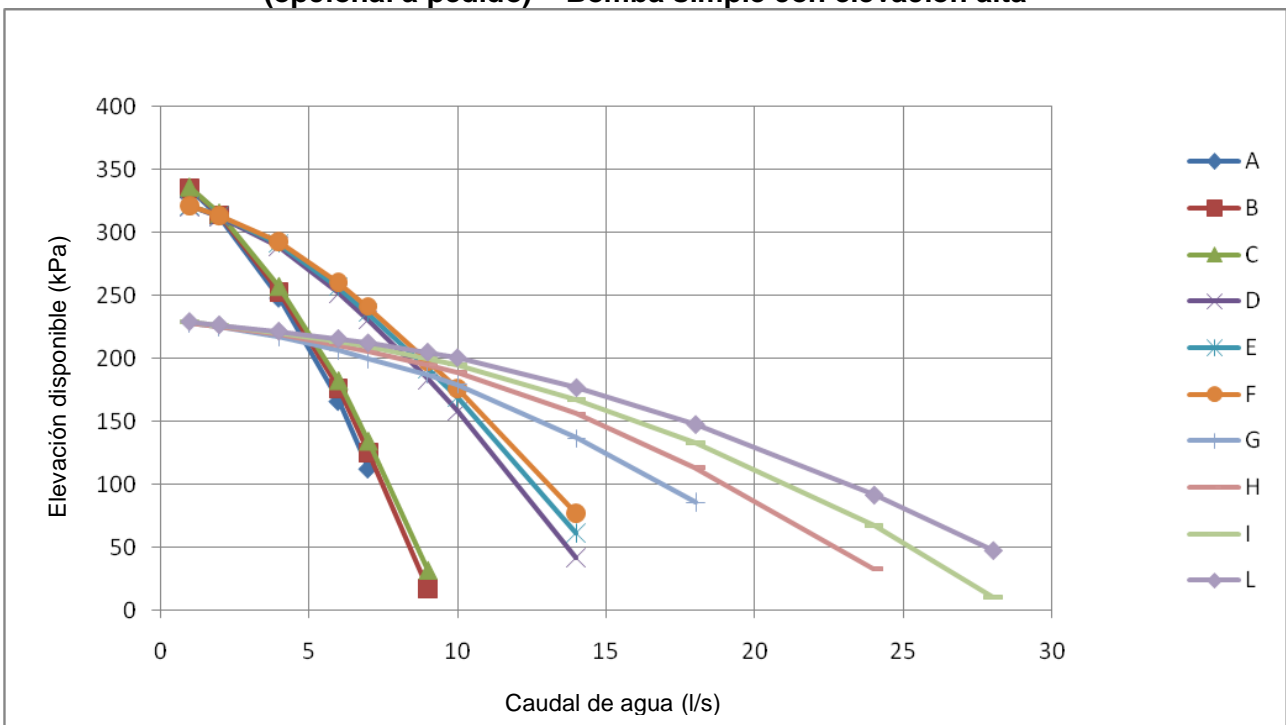


Figura 12 - EWAD E-SS/SL: elevación externa disponible para kit de bombas de agua (opcional a pedido) – Bomba simple con elevación alta



- | | |
|-------------------------------------|-------------------------------------|
| A. EWAD100E-SS / SL | F. EWAD210E-SS / SL |
| B. EWAD120E-SS / SL | G. EWAD260E-SS / EWAD250E-SL |
| C. EWAD140E-SS / EWAD130E-SL | H. EWAD310E-SS / EWAD300E-SL |
| D. EWAD160E-SS / SL | I. EWAD360E-SS / EWAD350E-SL |
| E. EWAD180E-SS / SL | L. EWAD410E-SS / EWAD400E-SL |

Figura 13 - EWAD E-SS/SL: elevación externa disponible para kit de bombas de agua (opcional a pedido) – Bomba doble con elevación baja

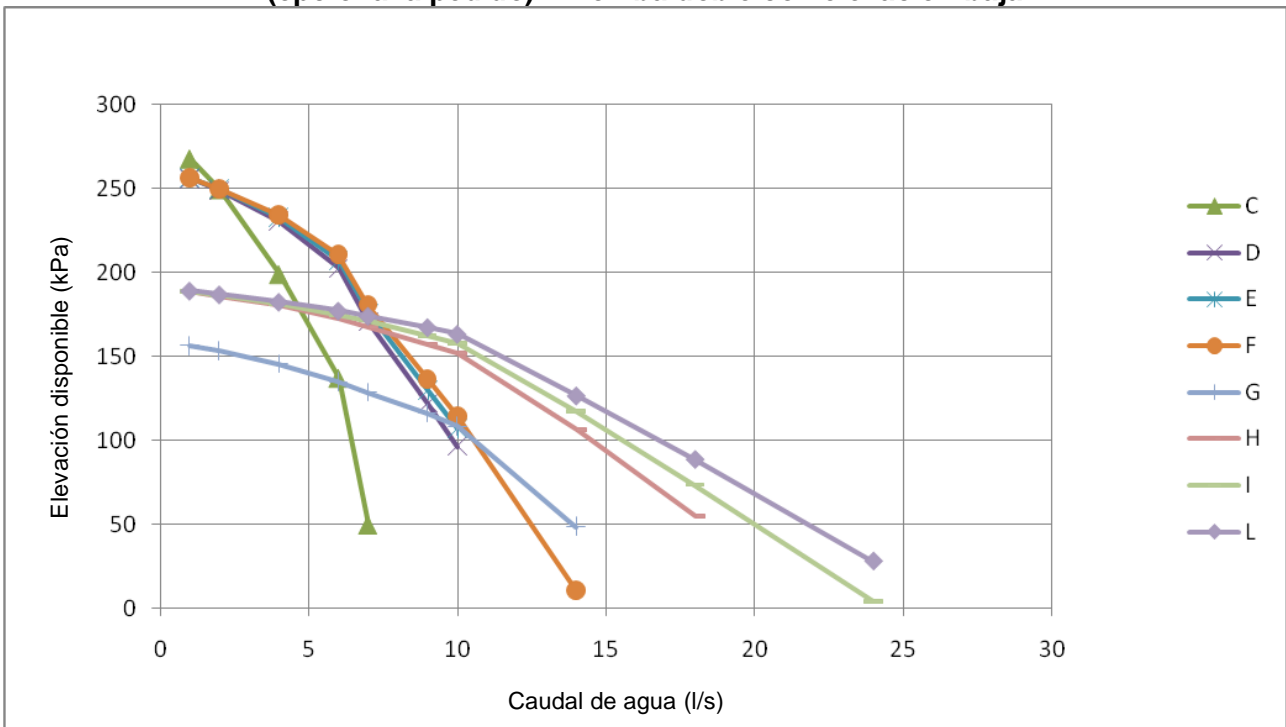
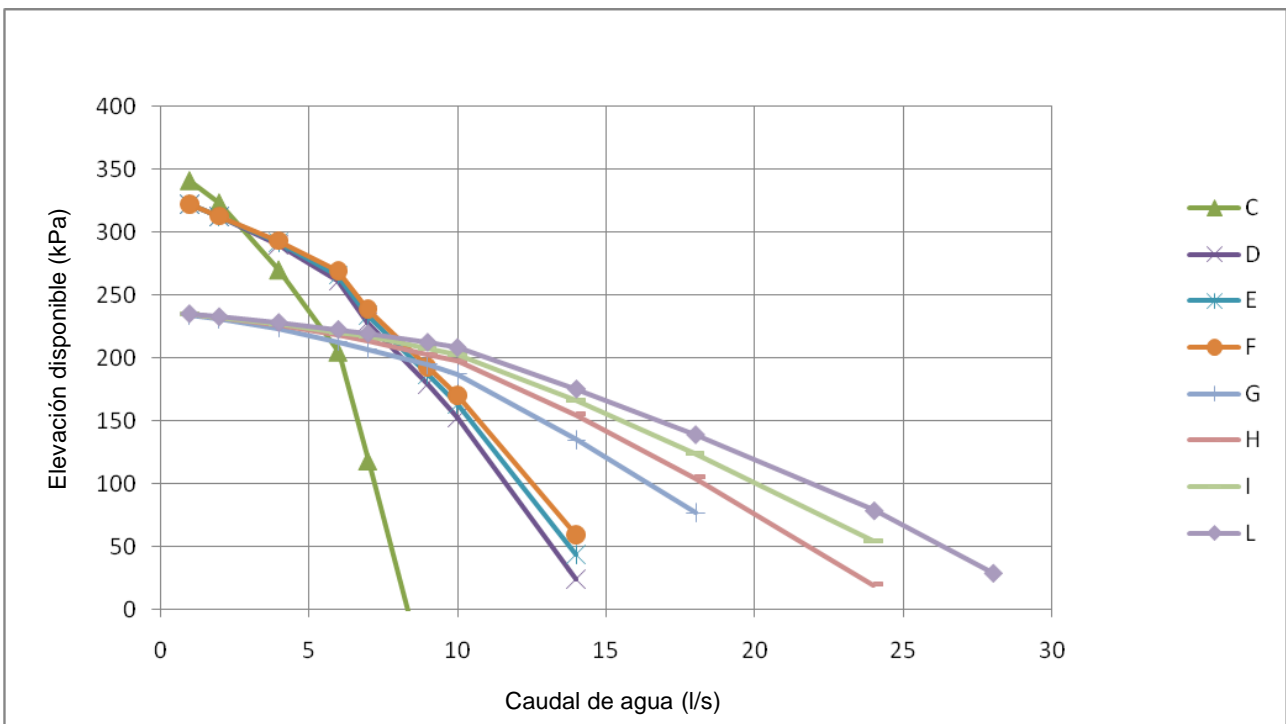


Figura 14 - EWAD E-SS/SL: elevación externa disponible para kit de bombas de agua (opcional a pedido) – Bomba doble con elevación alta



- | | |
|-------------------------------------|-------------------------------------|
| A. EWAD100E-SS / SL | F. EWAD210E-SS / SL |
| B. EWAD120E-SS / SL | G. EWAD260E-SS / EWAD250E-SL |
| C. EWAD140E-SS / EWAD130E-SL | H. EWAD310E-SS / EWAD300E-SL |
| D. EWAD160E-SS / SL | I. EWAD360E-SS / EWAD350E-SL |
| E. EWAD180E-SS / SL | L. EWAD410E-SS / EWAD400E-SL |

Válvulas de seguridad del circuito de refrigeración

Cada sistema incluye válvulas de seguridad que se instalan en cada circuito, tanto en el evaporador como en el condensador.

El objetivo de estas válvulas es descargar el refrigerante dentro del circuito de refrigeración en caso de un malfuncionamiento.

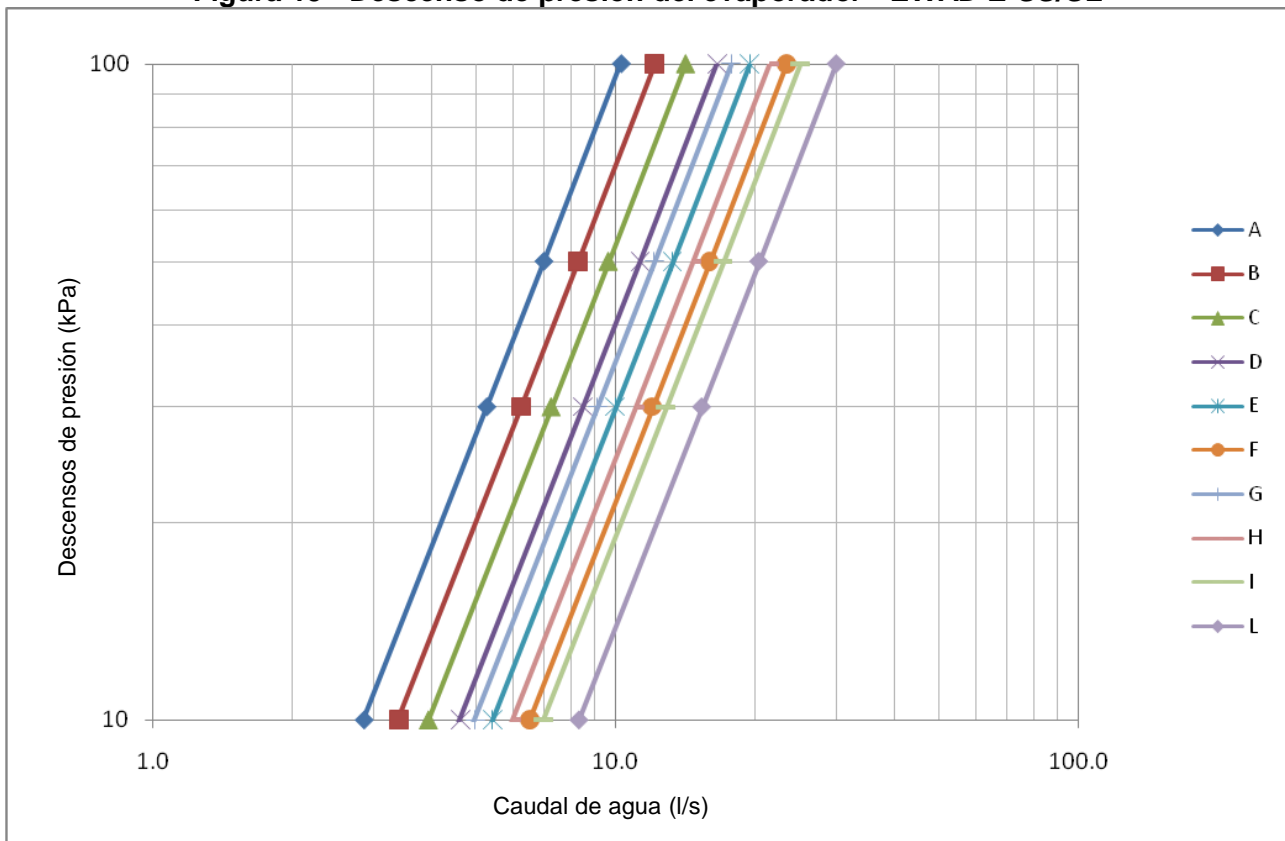
⚠ ADVERTENCIA

Esta unidad está diseñada para ser instalada al aire libre. No obstante, controle que haya una circulación de aire suficiente alrededor de la máquina.

Si la máquina se instala en zonas cerradas o parcialmente cubiertas, evite daños posibles a causa de la inhalación de gases del refrigerante. Evite la liberación de refrigerantes en el ambiente.

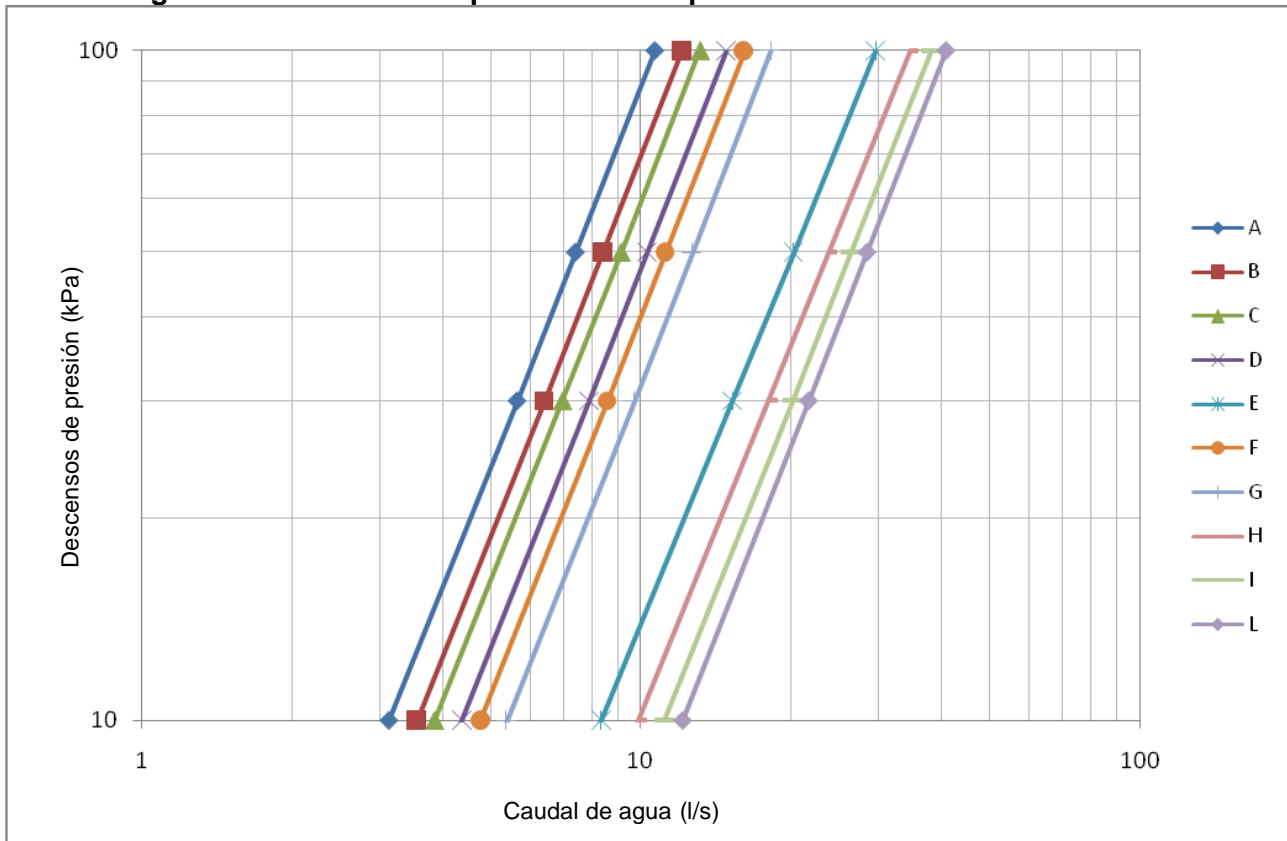
Las válvulas de seguridad deben conectarse externamente. El instalador es responsable de conectar las válvulas de seguridad a la tubería de descarga y de calcular sus dimensiones.

Figura 15 - Descenso de presión del evaporador - EWAD E-SS/SL



- | | |
|------------------------------|------------------------------|
| A. EWAD100E-SS / SL | F. EWAD210E-SS / SL |
| B. EWAD120E-SS / SL | G. EWAD260E-SS / EWAD250E-SL |
| C. EWAD140E-SS / EWAD130E-SL | H. EWAD310E-SS / EWAD300E-SL |
| D. EWAD160E-SS / SL | I. EWAD360E-SS / EWAD350E-SL |
| E. EWAD180E-SS / SL | L. EWAD410E-SS / EWAD400E-SL |

Figura 16 - Descenso de presión de recuperación de calor - EWAD E-SS/SL



- | | |
|------------------------------|------------------------------|
| A. EWAD100E-SS / SL | F. EWAD210E-SS / SL |
| B. EWAD120E-SS / SL | G. EWAD260E-SS / EWAD250E-SL |
| C. EWAD140E-SS / EWAD130E-SL | H. EWAD310E-SS / EWAD300E-SL |
| D. EWAD160E-SS / SL | I. EWAD360E-SS / EWAD350E-SL |
| E. EWAD180E-SS / SL | L. EWAD410E-SS / EWAD400E-SL |

Instrucciones para la instalación del ERAD E-SS/SL

El diseño de la aplicación de la unidad condensadora y, en particular, el dimensionamiento de las tuberías y la trayectoria de las tuberías es responsabilidad del diseñador de planta. Este párrafo solo se incluye a modo de sugerencia para el diseñador de planta, sugerencia que debe considerarse de acuerdo a las particularidades de la aplicación.

Las unidades condensadoras incluyen carga de retención de nitrógeno. Es importante mantener la unidad bien cerrada hasta que se instale y se conecte el evaporador remoto a la unidad.

La instalación del circuito refrigerante debe hacerla un técnico matriculado y debe cumplir con todas las regulaciones europeas y nacionales correspondientes.

El contratista es quien debe instalar las tuberías de interconexión, probarlas y al sistema entero para ver que no haya fugas, evacuar el sistema y suministrar la carga de refrigerante.

Todas las tuberías deben cumplir con los códigos locales y estatales correspondientes.

Utilice únicamente tuberías de cobre aptas para refrigeración y aisle las líneas de refrigeración de las estructuras del edificio para evitar la transferencia de vibraciones.

No utilice una sierra para quitar las tapas de los extremos. Esto puede causar que virutas de cobre contaminen el sistema. Utilice un cortatubos o calor para quitar las tapas. Al momento de soldar las juntas de cobre, es importante hacer fluir nitrógeno seco a través del sistema antes de cargarlo con refrigerante. Esto previene la formación de óxido y la posible formación de una mezcla explosiva de HFC-134^a y aire. También previene la formación de gas tóxico fosgeno, que se genera cuando el HFC-134a se expone a la llama abierta.

No deben utilizarse soldaduras blandas. Para las juntas de cobre y cobre, utilice soldaduras de fósforo-cobre con un contenido de plata de 6% a 8%. Utilice una soldadura fuerte con alto contenido de plata para las juntas de cobre a bronce o de cobre a acero. Utilice únicamente soldaduras fuertes con oxiacetileno.

Luego de instalar correctamente el equipo, probar que no haya fugas y evacuarlo, puede cargarlo con refrigerante R134a y ponerlo en marcha bajo la supervisión de un técnico autorizado de Daikin.

Diseño de la tubería de refrigerante

Para minimizar la pérdida de capacidad, se recomienda dimensionar las líneas de modo que el descenso de presión de cada línea no resulte en un descenso de temperatura de evaporación mayor a 1°C.

El diseño de la tubería de refrigerante depende de las condiciones de operación y, particularmente, de la temperatura de evaporación y el sobrecalentamiento de succión; de modo que los valores sugeridos en la siguiente tabla deben tomarse como referencia, y Daikin no acepta reclamos por el diseño incorrecto de las tuberías que resulten del uso de las tablas.

Tabla 12 - Longitud equivalente máxima recomendada (m) para la línea de succión

Tamaño de tubería	Capacidad de enfriamiento a carga completa (kW)	100	120	140	160	180	200	240	280	320	360	400
	3" 1/8	100	80	60	50	40	30	23	17	13	10	9
2" 5/8	45	35	25	20	16	13	9	7	5	4	3	
2" 1/4	15	12	9	7	6	5	3	2	2	1	1	
1" 5/8	5	3	2	2	1	1	-	-	-	-	-	
1" 3/8	2	1	1	1	-	-	-	-	-	-	-	

Tabla 13 - Longitud equivalente máxima recomendada (m) para la línea de líquido

Tamaño de tubería	Capacidad de enfriamiento a carga completa (kW)	100	120	140	160	180	200	240	280	320	360	400
	1" 5/8	-	-	250	200	175	140	100	75	60	45	40
1" 3/8	200	150	120	95	75	60	45	35	25	20	15	
1" 1/4	80	60	45	35	25	20	15	12	10	8	6	
7/8	20	15	12	9	7	6	4	3	3	-	-	
3/4	10	7	5	4	3	3	-	-	-	-	-	

Para asegurar el retorno de aceite al compresor también a carga parcial, no utilice tuberías de succión en sentido ascendente de más de 2" 1/4 para capacidad de enfriamiento a carga completa de 100-150 kW, de más de 2" 5/8 para capacidad de enfriamiento a carga completa de 150-200 kW, de más de 3" 1/8 para capacidad de enfriamiento a carga completa de 200-300 kW.

De ser necesario, utilice construcciones ascendentes de succión dobles.

Asegúrese de instalar una mirilla en la línea de líquido lo más cerca posible del dispositivo de expansión del evaporador.

Válvula de expansión

La válvula de expansión debe diseñarse de acuerdo a la capacidad de enfriamiento de la unidad, y el descenso de presión de la línea de líquido y el distribuidor del evaporador.

A continuación, los valores de referencia de presión de condensación

Versión ST

Punto de diseño (35°C ambiente, 7°C succión)	:	14 barg
Máx.	:	18,5 barg
Mín.	:	9,0 barg

Versión L

Punto de diseño (35°C ambiente, 7°C succión)	:	15 barg
Máx.	:	18,5 barg
Mín.	:	9,0 barg

La válvula de expansión puede ser termostática o electrónica. En el caso de una válvula de expansión electrónica, debe estar equipada con un controlador independiente e instrumentación.

La instalación de una válvula de expansión electrónica se recomienda cuando el rango operativo del enfriador (y en particular de la temperatura ambiente) es relativamente amplio y cuando se espera que existan temperaturas saturadas de succión bajas.

Carga de refrigerante

La precarga de refrigerante puede evaluarse mediante la siguiente fórmula:

$$\text{Carga de refrigerante [kg]} = \text{carga de la unidad según las tablas de especificaciones técnicas} + l_d * F_l + s_d * F_s + V_e * 0,5$$

l_d = valor de la tabla 14

s_d = valor de la tabla 14

F_s = largo total de la línea de succión local (m)

F_l = largo total de la línea de líquido local (m)

V_e = volumen de refrigerante del evaporador local (litros)

Tabla 14 - Carga de refrigerante para (m) de las líneas de líquido y succión

Tamaño tubería de líquido	l_d	Tamaño tubería de succión	s_d
1" 5/8	1.30	3" 1/8	0.076
1" 3/8	0.93	2" 5/8	0.053
1" 1/4	0.61	2" 1/4	0.035
7/8	0.36	1" 5/8	0.021
3/4	0.26	1" 3/8	0.015

La precarga de refrigerante calculada debe agregarse antes de poner en marcha la unidad (un compresor en funcionamiento puede dañar la unidad).

Luego de controlar la precarga y el prearranque, debe afinarse la carga.

Para afinar la carga de refrigerante, el compresor debe operar a carga completa (100%).

La carga debe ajustarse para que tenga sobrecalentamiento y subenfriamiento de succión dentro del rango permitido y para que quede la mirilla totalmente sellada. Siempre que la mirilla de la línea de líquido no esté sellada, agregue refrigerante en fases de pocos kg y espere hasta que la unidad funcione de manera estable. La unidad requiere de tiempo para estabilizarse, lo que significa que esta carga debe hacerse de manera lenta.

Verifique la mirilla de aceite durante la afinación de la carga.

Observe el sobrecalentamiento y el subenfriamiento para referencias futuras.

Anote la carga total de refrigerante en la placa de identificación de la unidad y en la etiqueta de carga de refrigerante incluida con el producto.

Instalación de los sensores de fluido del evaporador

Dos sensores de temperatura vienen incluidos, conectados al controlador de la unidad, con una longitud de cable de 10 m. Deben instalarse para medir el fluido en la entrada (WIE) y en la salida (WOE) del evaporador, y son utilizados por el controlador de la unidad para ajustar la capacidad de la unidad según la demanda.

En caso de enfriamiento del aire, se recomienda instalar un sensor de congelamiento en el evaporador y conectarlo a la terminal de alarma externa del controlador.

Instalación eléctrica

Especificaciones generales

PRECAUCIÓN

Todas las conexiones eléctricas de la máquina deben realizarse en cumplimiento de las leyes y regulaciones que correspondan.

Todas las actividades de instalación, administración y mantenimiento deben ser realizadas por personal calificado.

Consulte el diagrama de cableado específico de la máquina que usted adquirió, el cual viene incluido con la unidad. En caso de que el diagrama de cableado no aparezca en la máquina o se haya extraviado, póngase en contacto con la oficina más cercana del fabricante para que le envíen una nueva copia.

PRECAUCIÓN

Utilice conductores de cobre únicamente. No cumplir con esta indicación puede ocasionar sobrecalentamiento o corrosión en los puntos de conexión y puede dañar la unidad.

Para evitar la interferencia, todos los cables de control deben conectarse separados de los cables de alimentación. Utilice conductos portacable diferentes.

PRECAUCIÓN

Antes de realizar cualquier tipo de reparación en la máquina, abra el interruptor general de desconexión en el suministro de energía principal de la máquina.

Cuando la máquina está apagada pero el interruptor de desconexión está en la posición cerrado, los circuitos no utilizados siguen vivos.

Nunca abra la caja de terminales de los compresores antes de abrir el interruptor general de desconexión de la unidad.

PRECAUCIÓN

La coexistencia de cargas mono y trifásicas y el desequilibrio entre fases puede ocasionar dispersiones hacia la tierra de hasta 150 mA durante la operación normal de las unidades de esta serie.

Si la unidad incluye dispositivos que producen armónicos superiores (como frec. variable y corte de fase), la dispersión hacia la tierra puede aumentar a valores mucho mayores (alrededor de 2 amperios).

Las protecciones del sistema de suministro de energía deben diseñarse de acuerdo a los valores antes mencionados.

Tabla 15 - Datos eléctricos, EWAD100E ÷ 180E-SS

		Tamaño de la unidad	100	120	140	160	180	
Suministro de energía	Fase	---	3	3	3	3	3	
	Frecuencia	Hz	50	50	50	50	50	
	Voltaje	V	400	400	400	400	400	
	Tolerancia de voltaje	Mínima	%	-10%	-10%	-10%	-10%	-10%
		Máxima	%	+10%	+10%	+10%	+10%	+10%
Unidad	Corriente máxima de arranque	A	159	159	207	207	304	
	Corriente nominal en funcionamiento, enfriamiento	A	67	81	92	102	119	
	Corriente máxima en funcionamiento	A	85	100	116	129	155	
	Corriente máxima para dimensionamiento de cables	A	93	109	128	142	171	
Ventiladores	Corriente nominal en funcionamiento, enfriamiento	A	8	8	12	12	16	
Compresor	Fase	No.	3	3	3	3	3	
	Voltaje	V	400	400	400	400	400	
	Tolerancia de voltaje	Mínima	%	-10%	-10%	-10%	-10%	-10%
		Máxima	%	+10%	+10%	+10%	+10%	+10%
	Corriente máxima en funcionamiento	A	80	96	107	121	145	
	Método de arranque	---	Y – Delta (Y – Δ)					
Notas	Tolerancia de voltaje permitida $\pm 10\%$. El desequilibrio de voltaje entre fases debe estar dentro del $\pm 3\%$.							
	Corriente máxima de arranque: corriente de arranque del compresor más grande + corriente del compresor a 75% de carga máxima + corriente de ventiladores							
	La corriente nominal en modo de enfriamiento se basa en las siguientes condiciones: evaporador 12°C/7°C; ambiente 35°C; corriente de compresores + ventiladores.							
	La corriente máxima en funcionamiento se basa en la corriente máxima absorbida del compresor en su entorno operacional y la corriente máxima absorbida de los ventiladores.							
	La corriente máxima de la unidad para el dimensionamiento de cables se basa en el voltaje mínimo permitido.							
Corriente máxima para dimensionamiento de cables: (amperaje de compresores a carga completa + corriente de ventiladores) x 1,1.								

Tabla 16 - Datos eléctricos, EWAD210E ÷ 410E SS

		Tamaño de la unidad	210	260	310	360	410	
Suministro de energía	Fase	---	3	3	3	3	3	
	Frecuencia	Hz	50	50	50	50	50	
	Voltaje	V	400	400	400	400	400	
	Tolerancia de voltaje	Mínima	%	-10%	-10%	-10%	-10%	-10%
		Máxima	%	+10%	+10%	+10%	+10%	+10%
Unidad	Corriente máxima de arranque	A	304	404	434	434	434	
	Corriente nominal en funcionamiento, enfriamiento	A	124	148	185	220	241	
	Corriente máxima en funcionamiento	A	161	195	238	276	291	
	Corriente máxima para dimensionamiento de cables	A	177	214	262	303	320	
Ventiladores	Corriente nominal en funcionamiento, enfriamiento	A	16	24	24	24	24	
Compresor	Fase	No.	3	3	3	3	3	
	Voltaje	V	400	400	400	400	400	
	Tolerancia de voltaje	Mínima	%	-10%	-10%	-10%	-10%	-10%
		Máxima	%	+10%	+10%	+10%	+10%	+10%
	Corriente máxima en funcionamiento	A	145	171	224	264	264	
	Método de arranque	---	Y – Delta (Y – Δ)					
Notas	Tolerancia de voltaje permitida $\pm 10\%$. El desequilibrio de voltaje entre fases debe estar dentro del $\pm 3\%$.							
	Corriente máxima de arranque: corriente de arranque del compresor más grande + corriente del compresor a 75% de carga máxima + corriente de ventiladores							
	La corriente nominal en modo de enfriamiento se basa en las siguientes condiciones: evaporador 12°C/7°C; ambiente 35°C; corriente de compresores + ventiladores.							
	La corriente máxima en funcionamiento se basa en la corriente máxima absorbida del compresor en su entorno operacional y la corriente máxima absorbida de los ventiladores.							
	La corriente máxima de la unidad para el dimensionamiento de cables se basa en el voltaje mínimo permitido.							
Corriente máxima para dimensionamiento de cables: (amperaje de compresores a carga completa + corriente de ventiladores) x 1,1.								

Tabla 17 - Datos eléctricos, EWAD100E ÷ 180E SL

		Tamaño de la unidad	100	120	130	160	180	
Suministro de energía	Fase	---	3	3	3	3	3	
	Frecuencia	Hz	50	50	50	50	50	
	Voltaje	V	400	400	400	400	400	
	Tolerancia de voltaje	Mínima	%	-10%	-10%	-10%	-10%	-10%
		Máxima	%	+10%	+10%	+10%	+10%	+10%
Unidad	Corriente máxima de arranque	A	156	156	203	213	298	
	Corriente nominal en funcionamiento, enfriamiento	A	67	82	91	113	118	
	Corriente máxima en funcionamiento	A	81	97	112	132	149	
	Corriente máxima para dimensionamiento de cables	A	89	107	123	146	164	
Ventiladores	Corriente nominal en funcionamiento, enfriamiento	A	5.2	5.2	7.8	7.8	10.4	
Compresor	Fase	No.	3	3	3	3	3	
	Voltaje	V	400	400	400	400	400	
	Tolerancia de voltaje	Mínima	%	-10%	-10%	-10%	-10%	-10%
		Máxima	%	+10%	+10%	+10%	+10%	+10%
	Corriente máxima en funcionamiento	A	80	96	107	121	145	
	Método de arranque	---	Y – Delta (Y – Δ)					
Notas	Tolerancia de voltaje permitida ± 10%. El desequilibrio de voltaje entre fases debe estar dentro del ± 3%.							
	Corriente máxima de arranque: corriente de arranque del compresor más grande + corriente del compresor a 75% de carga máxima + corriente de ventiladores							
	La corriente nominal en modo de enfriamiento se basa en las siguientes condiciones: evaporador 12°C/7°C; ambiente 35°C; corriente de compresores + ventiladores.							
	La corriente máxima en funcionamiento se basa en la corriente máxima absorbida del compresor en su entorno operacional y la corriente máxima absorbida de los ventiladores.							
	La corriente máxima de la unidad para el dimensionamiento de cables se basa en el voltaje mínimo permitido.							
	Corriente máxima para dimensionamiento de cables: (amperaje de compresores a carga completa + corriente de ventiladores) x 1,1.							

Tabla 18 - Datos eléctricos, EWAD210E ÷ 400E-SL

		Tamaño de la unidad	210	250	300	350	400	
Suministro de energía	Fase	---	3	3	3	3	3	
	Frecuencia	Hz	50	50	50	50	50	
	Voltaje	V	400	400	400	400	400	
	Tolerancia de voltaje	Mínima	%	-10%	-10%	-10%	-10%	-10%
		Máxima	%	+10%	+10%	+10%	+10%	+10%
Unidad	Corriente máxima de arranque	A	298	395	425	425	425	
	Corriente nominal en funcionamiento, enfriamiento	A	124	144	184	223	248	
	Corriente máxima en funcionamiento	A	155	185	224	270	281	
	Corriente máxima para dimensionamiento de cables	A	170	204	246	297	309	
Ventiladores	Corriente nominal en funcionamiento, enfriamiento	A	10.4	15.6	15.6	15.6	15.6	
Compresor	Fase	No.	3	3	3	3	3	
	Voltaje	V	400	400	400	400	400	
	Tolerancia de voltaje	Mínima	%	-10%	-10%	-10%	-10%	-10%
		Máxima	%	+10%	+10%	+10%	+10%	+10%
	Corriente máxima en funcionamiento	A	145	171	224	264	264	
	Método de arranque	---	Y – Delta (Y – Δ)					
Notas	Tolerancia de voltaje permitida ± 10%. El desequilibrio de voltaje entre fases debe estar dentro del ± 3%.							
	Corriente máxima de arranque: corriente de arranque del compresor más grande + corriente del compresor a 75% de carga máxima + corriente de ventiladores							
	La corriente nominal en modo de enfriamiento se basa en las siguientes condiciones: evaporador 12°C/7°C; ambiente 35°C; corriente de compresores + ventiladores.							
	La corriente máxima en funcionamiento se basa en la corriente máxima absorbida del compresor en su entorno operacional y la corriente máxima absorbida de los ventiladores.							
	La corriente máxima de la unidad para el dimensionamiento de cables se basa en el voltaje mínimo permitido.							
	Corriente máxima para dimensionamiento de cables: (amperaje de compresores a carga completa + corriente de ventiladores) x 1,1.							

Tabla 19 - Datos eléctricos, ERAD120E ÷ 220E-SS

		Tamaño de la unidad	120	140	170	200	220	
Suministro de energía	Fase	---	3	3	3	3	3	
	Frecuencia	Hz	50	50	50	50	50	
	Voltaje	V	400	400	400	400	400	
	Tolerancia de voltaje	Mínima	%	-10%	-10%	-10%	-10%	-10%
		Máxima	%	+10%	+10%	+10%	+10%	+10%
Unidad	Corriente máxima de arranque	A	159	159	207	207	304	
	Corriente nominal en funcionamiento, enfriamiento	A	72	87	98	110	127	
	Corriente máxima en funcionamiento	A	88	104	119	133	161	
	Corriente máxima para dimensionamiento de cables	A	97	114	131	146	177	
Ventiladores	Corriente nominal en funcionamiento, enfriamiento	A	8	8	12	12	16	
Compresor	Fase	No.	3	3	3	3	3	
	Voltaje	V	400	400	400	400	400	
	Tolerancia de voltaje	Mínima	%	-10%	-10%	-10%	-10%	-10%
		Máxima	%	+10%	+10%	+10%	+10%	+10%
	Corriente máxima en funcionamiento	A	80	96	107	121	145	
Método de arranque	---	Y – Delta (Y – Δ)						
Notas	Tolerancia de voltaje permitida ± 10%. El desequilibrio de voltaje entre fases debe estar dentro del ± 3%.							
	Corriente máxima de arranque: corriente de arranque del compresor más grande + corriente de ventiladores							
	La corriente nominal en modo de enfriamiento se basa en las siguientes condiciones: SST 7°C; ambiente 35°C; corriente de compresor + ventiladores.							
	La corriente máxima en funcionamiento se basa en la corriente máxima absorbida del compresor en su entorno operacional y la corriente máxima absorbida de los ventiladores.							
	La corriente máxima de la unidad para el dimensionamiento de cables se basa en el voltaje mínimo permitido.							
Corriente máxima para dimensionamiento de cables: (amperaje de compresores a carga completa + corriente de ventiladores) x 1,1.								

Tabla 20 - Datos eléctricos, ERAD250E ÷ 490E-SS

		Tamaño de la unidad	250	310	370	440	490	
Suministro de energía	Fase	---	3	3	3	3	3	
	Frecuencia	Hz	50	50	50	50	50	
	Voltaje	V	400	400	400	400	400	
	Tolerancia de voltaje	Mínima	%	-10%	-10%	-10%	-10%	-10%
		Máxima	%	+10%	+10%	+10%	+10%	+10%
Unidad	Corriente máxima de arranque	A	304	354	434	434	434	
	Corriente nominal en funcionamiento, enfriamiento	A	131	156	203	243	265	
	Corriente máxima en funcionamiento	A	161	195	248	288	288	
	Corriente máxima para dimensionamiento de cables	A	177	215	273	317	317	
Ventiladores	Corriente nominal en funcionamiento, enfriamiento	A	16	24	24	24	24	
Compresor	Fase	No.	3	3	3	3	3	
	Voltaje	V	400	400	400	400	400	
	Tolerancia de voltaje	Mínima	%	-10%	-10%	-10%	-10%	-10%
		Máxima	%	+10%	+10%	+10%	+10%	+10%
	Corriente máxima en funcionamiento	A	145	171	224	264	264	
Método de arranque	---	Y – Delta (Y – Δ)						
Notas	Tolerancia de voltaje permitida ± 10%. El desequilibrio de voltaje entre fases debe estar dentro del ± 3%.							
	Corriente máxima de arranque: corriente de arranque del compresor más grande + corriente del compresor a 75% de carga máxima + corriente de ventiladores							
	La corriente nominal en modo de enfriamiento se basa en las siguientes condiciones: evaporador 12°C/7°C; ambiente 35°C; corriente de compresores + ventiladores.							
	La corriente máxima en funcionamiento se basa en la corriente máxima absorbida del compresor en su entorno operacional y la corriente máxima absorbida de los ventiladores.							
	La corriente máxima de la unidad para el dimensionamiento de cables se basa en el voltaje mínimo permitido.							
Corriente máxima para dimensionamiento de cables: (amperaje de compresores a carga completa + corriente de ventiladores) x 1,1.								

Tabla 21 - Datos eléctricos, ERAD120E ÷ 210E-SL

		Tamaño de la unidad	120	140	160	190	210	
Suministro de energía	Fase	---	3	3	3	3	3	
	Frecuencia	Hz	50	50	50	50	50	
	Voltaje	V	400	400	400	400	400	
	Tolerancia de voltaje	Mínima	%	-10%	-10%	-10%	-10%	-10%
		Máxima	%	+10%	+10%	+10%	+10%	+10%
Unidad	Corriente máxima de arranque	A	156	156	203	203	298	
	Corriente nominal en funcionamiento, enfriamiento	A	73	90	98	111	127	
	Corriente máxima en funcionamiento	A	85	101	115	129	155	
	Corriente máxima para dimensionamiento de cables	A	94	111	126	142	171	
Ventiladores	Corriente nominal en funcionamiento, enfriamiento	A	5.2	5.2	7.8	7.8	10.4	
Compresor	Fase	No.	3	3	3	3	3	
	Voltaje	V	400	400	400	400	400	
	Tolerancia de voltaje	Mínima	%	-10%	-10%	-10%	-10%	-10%
		Máxima	%	+10%	+10%	+10%	+10%	+10%
	Corriente máxima en funcionamiento	A	80	96	107	121	145	
Método de arranque	---	Y – Delta (Y – Δ)						
Notas	Tolerancia de voltaje permitida ± 10%. El desequilibrio de voltaje entre fases debe estar dentro del ± 3%.							
	Corriente máxima de arranque: corriente de arranque del compresor más grande + corriente del compresor a 75% de carga máxima + corriente de ventiladores							
	La corriente nominal en modo de enfriamiento se basa en las siguientes condiciones: evaporador 12°C/7°C; ambiente 35°C; corriente de compresores + ventiladores.							
	La corriente máxima en funcionamiento se basa en la corriente máxima absorbida del compresor en su entorno operacional y la corriente máxima absorbida de los ventiladores.							
	La corriente máxima de la unidad para el dimensionamiento de cables se basa en el voltaje mínimo permitido.							
	Corriente máxima para dimensionamiento de cables: (amperaje de compresores a carga completa + corriente de ventiladores) x 1,1.							

Tabla 22 - Datos eléctricos, ERAD240E ÷ 460E-SL

		Tamaño de la unidad	240	300	350	410	460	
Suministro de energía	Fase	---	3	3	3	3	3	
	Frecuencia	Hz	50	50	50	50	50	
	Voltaje	V	400	400	400	400	400	
	Tolerancia de voltaje	Mínima	%	-10%	-10%	-10%	-10%	-10%
		Máxima	%	+10%	+10%	+10%	+10%	+10%
Unidad	Corriente máxima de arranque	A	298	346	426	426	426	
	Corriente nominal en funcionamiento, enfriamiento	A	133	154	203	248	274	
	Corriente máxima en funcionamiento	A	155	187	240	280	280	
	Corriente máxima para dimensionamiento de cables	A	171	205	264	308	308	
Ventiladores	Corriente nominal en funcionamiento, enfriamiento	A	10.4	15.6	15.6	15.6	15.6	
Compresor	Fase	No.	3	3	3	3	3	
	Voltaje	V	400	400	400	400	400	
	Tolerancia de voltaje	Mínima	%	-10%	-10%	-10%	-10%	-10%
		Máxima	%	+10%	+10%	+10%	+10%	+10%
	Corriente máxima en funcionamiento	A	145	171	224	264	264	
Método de arranque	---	Y – Delta (Y – Δ)						
Notas	Tolerancia de voltaje permitida ± 10%. El desequilibrio de voltaje entre fases debe estar dentro del ± 3%.							
	Corriente máxima de arranque: corriente de arranque del compresor más grande + corriente del compresor a 75% de carga máxima + corriente de ventiladores							
	La corriente nominal en modo de enfriamiento se basa en las siguientes condiciones: evaporador 12°C/7°C; ambiente 35°C; corriente de compresores + ventiladores.							
	La corriente máxima en funcionamiento se basa en la corriente máxima absorbida del compresor en su entorno operacional y la corriente máxima absorbida de los ventiladores.							
	La corriente máxima de la unidad para el dimensionamiento de cables se basa en el voltaje mínimo permitido.							
	Corriente máxima para dimensionamiento de cables: (amperaje de compresores a carga completa + corriente de ventiladores) x 1,1.							

Componentes eléctricos

Todas las conexiones eléctricas de interfaz y de energía están especificadas en el diagrama de cableado que se incluye con la máquina.

El instalador debe proporcionar los siguientes componentes:

- Cables para el suministro de energía (conducto dedicado)
- Cables para interconexiones e interfaz (conducto dedicado)
- Dispositivos adecuados para protección de líneas (fusibles o disyuntores: consulte los datos eléctricos)

Cableado del circuito de alimentación

Un interruptor de desconexión viene instalado de fábrica para aislar eléctricamente la unidad cuando se apaga. La protección contra sobrecargas y cortocircuitos del compresor se logra mediante fusibles instalados en el panel eléctrico.

En cuanto a la operación de la unidad, es necesaria una secuencia de fase adecuada hacia la unidad. El cableado en su totalidad debe cumplir con las regulaciones locales y debe realizarse con cables de cobre y terminales de cobre únicamente. La siguiente tabla sirve de referencia únicamente para dimensionar los dispositivos de protección y el cableado.

PRECAUCIÓN

En instalaciones con líneas de energía de más de 50 metros, los acoples inductivos de fase-a-fase y de fase-a-tierra entre fases producen los siguientes fenómenos significativos:

- desequilibrio de corrientes de fase
- descenso excesivo de tensión

Para limitar estos fenómenos, se recomienda una disposición simétrica de los cables de fase, tal como lo muestra la figura.



Figura 17 - Instalación de cables largos de energía

Tabla 23 - Dimensionamiento de cables locales y fusibles recomendados
EWAD100E ÷ 410E-SS

Modelo	EWAD 100E-SS	EWAD 120E-SS	EWAD 140E-SS	EWAD 160E-SS	EWAD 180E-SS
Tamaño de interruptor de desconexión	400 A	400 A	400 A	400 A	400 A
Potencia de cortocircuito (nota 1)	25 kA	25 kA	25 kA	25 kA	25 kA
Fusibles recomendados	125 A gG	160 A gG	160 A gG	200 A gG	200 A gG
Tamaño mínimo de cable recomendado (nota 2)	70 mm ²	95 mm ²	95 mm ²	120 mm ²	120 mm ²
Tamaño máximo de cable (nota 3)	2x185 mm ²	2x185 mm ²	2x185 mm ²	2x185 mm ²	2x185 mm ²

Modelo	EWAD 210E-SS	EWAD 260E-SS	EWAD 310E-SS	EWAD 360E-SS	EWAD 410E-SS
Tamaño de interruptor de desconexión	400 A	400 A	400 A	400 A	400 A
Potencia de cortocircuito (nota 1)	25 kA	25 kA	25 kA	25 kA	25 kA
Fusibles recomendados	200 A gG	250 A gG	315 A gG	355 A gG	355 A gG
Tamaño mínimo de cable recomendado (nota 2)	120 mm ²	150 mm ²	2x95 mm ²	2x95 mm ²	2x120 mm ²
Tamaño máximo de cable (nota 3)	2x185 mm ²	2x185 mm ²	2x185 mm ²	2x185 mm ²	2x185 mm ²

Nota 1:

Las potencias de cortocircuito corresponden a un cortocircuito de 0,25 seg. de duración.

Nota 2:

El dimensionamiento correcto del cable debe tener en cuenta la temperatura ambiente de la instalación y el dispositivo de protección instalado localmente. El tamaño de cable recomendado se obtiene a partir del estándar EN60204-1, tabla 6.E y contempla lo siguiente:

- Dispositivos de protección recomendados (fusibles)
- Conductores trenzados de cobre y PVC 70°C
- Temperatura ambiente de 40°C

El dimensionamiento del cable es diferente cuando las condiciones de instalación y de operación son diferentes a los valores mencionados anteriormente. El descenso de voltaje desde el punto de suministro hasta la carga no puede exceder el 5% del voltaje nominal en condiciones normales de operación. Para cumplir con este requisito, puede que tenga que utilizar conductores con un área transversal mayor al valor mínimo indicado en la tabla anterior.

Nota 3:

El tamaño máximo de cable es el máximo permitido por las terminales del interruptor de desconexión. En caso de que sea necesario un tamaño mayor de conductor, póngase en contacto con la fábrica para pedir terminales especiales.

EWAD100E ÷ 400E-SL

Modelo	EWAD 100E-SL	EWAD 120E-SL	EWAD 130E-SL	EWAD 160E-SS	EWAD 180E-SL
Tamaño de interruptor de desconexión	400 A	400 A	400 A	400 A	400 A
Potencia de cortocircuito (nota 1)	25 kA	25 kA	25 kA	25 kA	25 kA
Fusibles recomendados	125 A gG	160 A gG	160 A gG	200 A gG	200 A gG
Tamaño mínimo de cable recomendado (nota 2)	70 mm ²	95 mm ²	95 mm ²	120 mm ²	120 mm ²
Tamaño máximo de cable (nota 3)	2x185 mm ²	2x185 mm ²	2x185 mm ²	2x185 mm ²	2x185 mm ²

Modelo	EWAD 210E-SL	EWAD 250E-SL	EWAD 300E-SL	EWAD 350E-SL	EWAD 400E-SL
Tamaño de interruptor de desconexión	400 A	400 A	400 A	400 A	400 A
Potencia de cortocircuito (nota 1)	25 kA	25 kA	25 kA	25 kA	25 kA
Fusibles recomendados	200 A gG	250 A gG	315 A gG	355 A gG	355 A gG
Tamaño mínimo de cable recomendado (nota 2)	120 mm ²	150 mm ²	2x95 mm ²	2x95 mm ²	2x120 mm ²
Tamaño máximo de cable (nota 3)	2x185 mm ²	2x185 mm ²	2x185 mm ²	2x185 mm ²	2x185 mm ²

Nota 1:

Las potencias de cortocircuito corresponden a un cortocircuito de 0,25 seg. de duración.

Nota 2:

El dimensionamiento correcto del cable debe tener en cuenta la temperatura ambiente de la instalación y el dispositivo de protección instalado localmente. El tamaño de cable recomendado se obtiene a partir del estándar EN60204-1, tabla 6.E y contempla lo siguiente:

- Dispositivos de protección recomendados (fusibles)
- Conductores trenzados de cobre y PVC 70°C
- Temperatura ambiente de 40°C

El dimensionamiento del cable es diferente cuando las condiciones de instalación y de operación son diferentes a los valores mencionados anteriormente. El descenso de voltaje desde el punto de suministro hasta la carga no puede exceder el 5% del voltaje nominal en condiciones normales de operación. Para cumplir con este requisito, puede que tenga que utilizar conductores con un área transversal mayor al valor mínimo indicado en la tabla anterior.

Nota 3:

El tamaño máximo de cable es el máximo permitido por las terminales del interruptor de desconexión. En caso de que sea necesario un tamaño mayor de conductor, póngase en contacto con la fábrica para pedir terminales especiales.

ERAD120E ÷ 490E-SS

Modelo	ERAD 120E-SS	ERAD 140E-SS	ERAD 170E-SS	ERAD 200E-SS	ERAD 220E-SS
Tamaño de interruptor de desconexión	400 A	400 A	400 A	400 A	400 A
Potencia de cortocircuito (nota 1)	25 kA	25 kA	25 kA	25 kA	25 kA
Fusibles recomendados	125 A gG	160 A gG	160 A gG	200 A gG	200 A gG
Tamaño mínimo de cable recomendado (nota 2)	70 mm ²	95 mm ²	95 mm ²	120 mm ²	120 mm ²
Tamaño máximo de cable (nota 3)	2x185 mm ²	2x185 mm ²	2x185 mm ²	2x185 mm ²	2x185 mm ²

Modelo	ERAD 250E-SS	ERAD 310E-SS	ERAD 370E-SS	ERAD 440E-SS	ERAD 490E-SS
Tamaño de interruptor de desconexión	400 A	400 A	400 A	400 A	400 A
Potencia de cortocircuito (nota 1)	25 kA	25 kA	25 kA	25 kA	25 kA
Fusibles recomendados	200 A gG	250 A gG	315 A gG	355 A gG	355 A gG
Tamaño mínimo de cable recomendado (nota 2)	120 mm ²	150 mm ²	2x95 mm ²	2x95 mm ²	2x120 mm ²
Tamaño máximo de cable (nota 3)	2x185 mm ²	2x185 mm ²	2x185 mm ²	2x185 mm ²	2x185 mm ²

Nota 1:

Las potencias de cortocircuito corresponden a un cortocircuito de 0,25 seg. de duración.

Nota 2:

El dimensionamiento correcto del cable debe tener en cuenta la temperatura ambiente de la instalación y el dispositivo de protección instalado localmente. El tamaño de cable recomendado se obtiene a partir del estándar EN60204-1, tabla 6.E y contempla lo siguiente:

- Dispositivos de protección recomendados (fusibles)
- Conductores trenzados de cobre y PVC 70°C
- Temperatura ambiente de 40°C

El dimensionamiento del cable es diferente cuando las condiciones de instalación y de operación son diferentes a los valores mencionados anteriormente. El descenso de voltaje desde el punto de suministro hasta la carga no puede exceder el 5% del voltaje nominal en condiciones normales de operación. Para cumplir con este requisito, puede que tenga que utilizar conductores con un área transversal mayor al valor mínimo indicado en la tabla anterior.

Nota 3:

El tamaño máximo de cable es el máximo permitido por las terminales del interruptor de desconexión. En caso de que sea necesario un tamaño mayor de conductor, póngase en contacto con la fábrica para pedir terminales especiales.

ERAD120E ÷460E-SL

Modelo	ERAD 120E-SL	ERAD 140E-SL	ERAD 160E-SL	ERAD 190E-SL	ERAD 210E-SL
Tamaño de interruptor de desconexión	400 A	400 A	400 A	400 A	400 A
Potencia de cortocircuito (nota 1)	25 kA	25 kA	25 kA	25 kA	25 kA
Fusibles recomendados	125 A gG	160 A gG	160 A gG	200 A gG	200 A gG
Tamaño mínimo de cable recomendado (nota 2)	70 mm ²	95 mm ²	95 mm ²	120 mm ²	120 mm ²
Tamaño máximo de cable (nota 3)	2x185 mm ²	2x185 mm ²	2x185 mm ²	2x185 mm ²	2x185 mm ²

Modelo	ERAD 240E-SL	ERAD 300E-SL	ERAD 350E-SL	ERAD 410E-SL	ERAD 460E-SL
Tamaño de interruptor de desconexión	400 A	400 A	400 A	400 A	400 A
Potencia de cortocircuito (nota 1)	25 kA	25 kA	25 kA	25 kA	25 kA
Fusibles recomendados	200 A gG	250 A gG	315 A gG	355 A gG	355 A gG
Tamaño mínimo de cable recomendado (nota 2)	120 mm ²	150 mm ²	2x95 mm ²	2x95 mm ²	2x120 mm ²
Tamaño máximo de cable (nota 3)	2x185 mm ²	2x185 mm ²	2x185 mm ²	2x185 mm ²	2x185 mm ²

Nota 1:

Las potencias de cortocircuito corresponden a un cortocircuito de 0,25 seg. de duración.

Nota 2:

El dimensionamiento correcto del cable debe tener en cuenta la temperatura ambiente de la instalación y el dispositivo de protección instalado localmente. El tamaño de cable recomendado se obtiene a partir del estándar EN60204-1, tabla 6.E y contempla lo siguiente:

- Dispositivos de protección recomendados (fusibles)
- Conductores trenzados de cobre y PVC 70°C
- Temperatura ambiente de 40°C

El dimensionamiento del cable es diferente cuando las condiciones de instalación y de operación son diferentes a los valores mencionados anteriormente. El descenso de voltaje desde el punto de suministro hasta la carga no puede exceder el 5% del voltaje nominal en condiciones normales de operación. Para cumplir con este requisito, puede que tenga que utilizar conductores con un área transversal mayor al valor mínimo indicado en la tabla anterior.

Nota 3:

El tamaño máximo de cable es el máximo permitido por las terminales del interruptor de desconexión. En caso de que sea necesario un tamaño mayor de conductor, póngase en contacto con la fábrica para pedir terminales especiales.

Conecte los cables de alimentación a las terminales del interruptor de desconexión principal ubicado en la placa de terminales de la máquina. El panel de acceso debe tener un orificio de un diámetro adecuado para el cable utilizado y el prensacables. También puede utilizarse un conducto flexible que contenga las tres fases de alimentación y la puesta a tierra.

En cualquier caso, asegúrese de que no haya filtraciones de agua en el punto de conexión.

Cableado del circuito de control

El circuito de control de la unidad trabaja con un suministro de energía de 115V. Un transformador que viene conectado de fábrica y está ubicado en el panel eléctrico suministra la alimentación. No es necesario ningún cableado adicional.

No obstante, existe una placa de terminales disponible para el cliente para realizar conexiones de entrada/salida (consulte la figura 18) para el control remoto de la unidad.

Calentadores eléctricos

Las unidades EWAD E-SS/SL poseen un calentador eléctrico anticongelamiento instalado directamente en el evaporador. Cada circuito tiene además un calentador eléctrico instalado en el compresor, cuyo propósito es mantener el aceite caliente y evitar el paso de refrigerante al mismo. La operación de los calentadores eléctricos puede garantizarse únicamente si hay un suministro constante de energía. Si no es posible mantener la máquina encendida durante el período de inactividad invernal, realice al menos dos de los procedimientos descritos en el párrafo "Protección anticongelamiento del evaporador y los calentadores de recuperación" en la sección "Instalación mecánica". En caso de utilizar un tanque de acumulación separado (opcional), su calentador eléctrico anticongelamiento debe contar con un suministro de energía independiente.

Suministro de energía eléctrica para las bombas

A pedido del cliente, en las unidades EWAD E-SS/SL puede instalarse un kit para un bombeo totalmente cableado y controlado por microprocesador. En este caso, no es necesario ningún control adicional.

Table 24 - Electrical data for optional pumps **Tabla 24: Datos eléctricos para bombas opcionales**

Modelo de la unidad		Alimentación del motor (KW)		Requisito de corriente del motor (A)	
		Presión baja	Presión alta	Presión baja	Presión alta
ST/LN	EWAD 100E ÷ 140E-SS EWAD 100E ÷ 130E-SL	1.5	2.2	3.5	5.0
	EWAD 160E ÷ 210E-SS EWAD 160E ÷ 210E-SL	2.2	3.0	5.0	6.0
	EWAD 260E-SS EWAD 250E-SL	3.0	5.5	6.0	10.1
	EWAD 310E ÷ 410E-SS EWAD 300E ÷ 400E-SL	4.0	5.5	8.1	10.1

Si se utilizan bombas externas a la máquina (no incluidas con la unidad), deben preverse un disyuntor termomagnético y un contactor de control para la línea de alimentación de cada bomba.

Control de la bomba de agua: cableado eléctrico

En el caso de las bombas externas, el control lo administra el microprocesador incorporado de la unidad. No obstante, es necesario que el cliente realice un cableado local mínimo. Conecte la bobina del contactor de la bomba a las terminales 527, 528 (bomba #1) y 530, 531 (bomba #2) en la placa de terminales MC115 y conéctela en serie a una fuente de alimentación externa. Controle que la tensión de la bobina coincida con el voltaje del suministro de energía.

El puerto de salida digital del microprocesador utilizado para el control de la bomba de agua tiene la siguiente capacidad de conmutación:

Voltaje máximo: 250 V CA

Corriente máxima: 2 A resistiva – 2 A inductiva

Estándar de referencia: EN 60730-1

Una buena práctica es instalar un contacto seco de estado de bomba en el disyuntor de la bomba y conectarlo en serie a un interruptor de flujo.

Relés de alarma: cableado eléctrico

La unidad posee una salida digital por contacto seco que cambia de estado cuando ocurre una alarma en uno de los circuitos de refrigeración. Conecte las terminales 525, 526 de la placa de terminales MC115 a una alarma externa visual y sonora, o al BMS para controlar su funcionamiento.

Control remoto de enc. / apag. de la unidad: cableado eléctrico

La máquina tiene una salida digital (terminales 703, 745 de la placa de terminales MC24) que le ofrece un control remoto mediante un contacto seco externo. Puede conectarse un temporizador de arranque, un disyuntor o un BMS a esta entrada. Una vez que el contacto se cierra, el microprocesador inicia la secuencia de arranque encendiendo la primera bomba de agua y luego los compresores. Cuando el contacto remoto se abre, el microprocesador inicia la secuencia de apagado de la máquina.

Alarma de un dispositivo externo: cableado eléctrico (opcional)

Esta función permite que una señal de alarma externa detenga la unidad. Conecte las terminales 883, 884 de la placa de terminales MC24 a un contacto seco de un BMS o a un dispositivo de alarma externo.

Punto de ajuste doble: cableado eléctrico

La función de punto de ajuste doble permite la variación del punto de ajuste de la unidad entre dos valores previamente establecidos en el controlador de la unidad. Un ejemplo de uso típico es la producción de hielo durante la noche y la operación estándar durante el día. Conecte un interruptor o un temporizador (contacto seco) entre las terminales 703 y 728 de la placa de terminales MC24.

Reinicio de punto de ajuste de agua externa: cableado eléctrico (opcional)

El punto de ajuste local de la unidad puede configurarse a través de una señal análoga externa de 4-20 mA. Una vez que se activa esta función, el microprocesador permite modificar el punto de ajuste desde el valor local establecido hasta un diferencial de 3°C. 4 mA corresponden a un reinicio de 0°C y 20 mA corresponden al punto de ajuste más el diferencial máximo permitido.

El cable de señal debe conectarse directamente a las terminales 886 y 887 de la placa de terminales MC24. Se recomienda el uso de un cable blindado y que no sea colocado cerca de los cables de alimentación para evitar interferencias con el controlador electrónico.

Limitación de la unidad: cableado eléctrico (opcional)

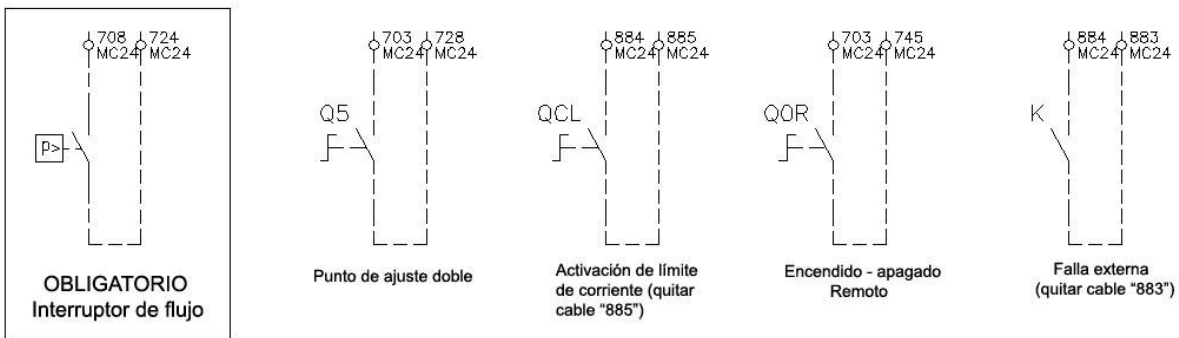
El microprocesador de la unidad permite limitar la capacidad de enfriamiento de acuerdo a dos criterios diferentes:

- Límite de demanda: la carga de la unidad puede modificarse a través de una señal externa de 4-20 mA emitida por un BMS. El cable de señal debe conectarse directamente a las terminales 888 y 889 de la placa de alimentación para evitar interferencias con el controlador electrónico.
- Límite de corriente: la carga de la unidad puede modificarse a través de una señal de 4-20 mA emitida por un BMS. En este caso, debe configurarse un valor de corriente máxima en el microprocesador para que controle la carga del compresor de acuerdo al valor de referencia y a la corriente de realimentación medida (hay un transformador de corriente instalado dentro del panel). El cable de señal debe conectarse directamente a las terminales 890 y 889 de la placa de terminales MC24. Se recomienda el uso de un cable blindado y que no sea colocado cerca de los cables de alimentación para evitar interferencias con el controlador electrónico. Una entrada digital permite activar la limitación de corriente cuando es necesario. Conecte el interruptor activador o un temporizador (contacto seco) entre las terminales 884 y 885 de la placa de terminales MC24.

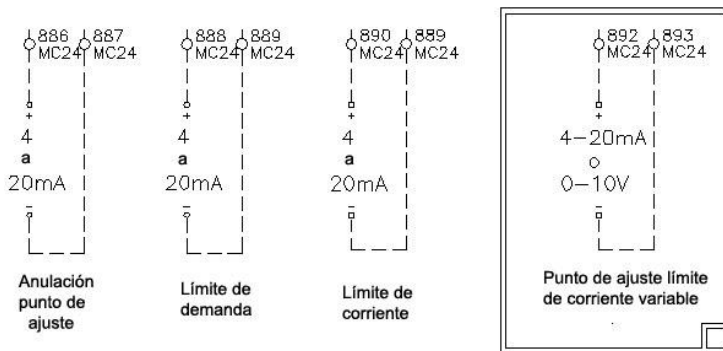
Atención: ambas opciones no pueden habilitarse de forma simultánea. Una función excluye a la otra.

Figura 18 - Diagrama del cableado local

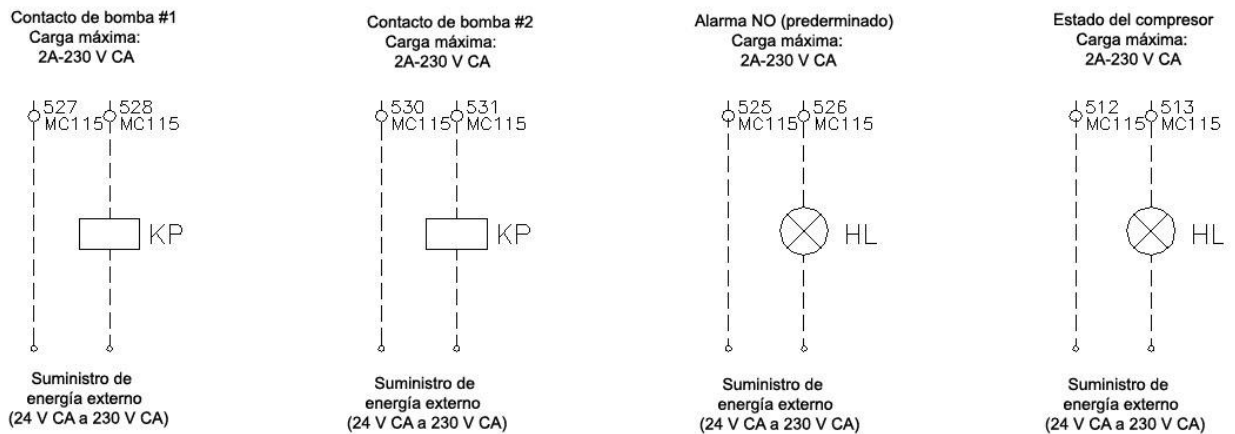
Terminales de entrada digital



Terminales de entrada análoga



Terminales de salida digital



Operación

Responsabilidades del operador

Es importante que el operador esté bien capacitado y familiarizado con el aparato antes de operar la máquina. Además de leer este manual, el operador debe estudiar el manual de operación del microprocesador y el diagrama de cableado para comprender la secuencia de arranque, el funcionamiento, la secuencia de apagado y la operación de todos los dispositivos de seguridad.

Durante la fase inicial de puesta en marcha, hay un técnico autorizado por el fabricante disponible para responder todas las consultas que tenga y para darle instrucciones en cuanto a los procedimientos correctos de operación.

Es aconsejable que el operador mantenga un registro de los datos de operación para cada máquina instalada. También debe mantener un registro de todas las actividades periódicas de mantenimiento y servicio técnico.

Si el operador observa que existen condiciones anormales de operación, se recomienda que consulte al servicio técnico autorizado por el fabricante.

Descripción de la máquina

Esta máquina, de tipo condensadora refrigerada con aire, está compuesta por los siguientes componentes:

- **Compresor:** El compresor monotornillo de última generación de la serie Fr3100 o Fr3200 es de tipo semihermético y utiliza gas del evaporador para enfriar el motor y permitir una operación óptima en todas las condiciones de carga previstas. El sistema de lubricación por inyección de aceite no requiere una bomba de aceite ya que la diferencia de presión entre el escape y la admisión garantiza el flujo necesario. Además de asegurar la lubricación de los rodamientos esféricos, la inyección de aceite sella el tornillo de forma dinámica y asegura el proceso de compresión.

- **Evaporador:** Para EWAD E-SS/SL únicamente. Alto rendimiento, de tipo placa de expansión directa: el evaporador es de gran tamaño, lo que asegura un alto rendimiento en todas las condiciones de carga.

- **Condensador:** Tipo bloque de aletas con tubos microaleteados internamente que se expanden directamente en la aleta abierta de alto rendimiento. Las baterías del condensador incluyen una sección de subenfriamiento que además de mejorar el rendimiento general de la máquina, compensa las variaciones de carga térmica al adaptar la carga de refrigerante a cualquier condición operativa prevista.

- **Ventilador:** Tipo axial de alto rendimiento. Permite un funcionamiento silencioso del sistema, incluso durante el ajuste.

- **Válvula de expansión:** La máquina estándar tiene una válvula de expansión termostática con equalización externa. Opcionalmente, puede instalarse una válvula de expansión electrónica, que se controla mediante un dispositivo electrónico llamado Driver que optimiza su operación. Se recomienda el uso de una válvula de expansión electrónica en el caso de operaciones prolongadas con cargas parciales y temperaturas ambiente muy bajas, o si la máquina se instala en sistemas de flujo variable.

Descripción del ciclo de enfriamiento

▲ ATENCIÓN

En los siguientes esquemas, la posición de los componentes es indicativa.

La posición de las conexiones particulares (conexión de agua o refrigerante a una planta externa) puede ser diferente.

Consulte los dibujos certificados incorporados para ver la posición exacta en una unidad específica.

EWAD E-SS/SL

El gas refrigerante de baja temperatura que proviene del evaporador es aspirado por el compresor y a través del motor eléctrico, el cual se enfría por la acción del refrigerante. Luego es comprimido y, durante esta fase, se mezcla con el aceite del separador.

La mezcla de aceite y refrigerante a presión alta se introduce en el separador de aceite, el cual los separa: el aceite, debido a una diferencia de presión, pasa nuevamente al compresor y el refrigerante que ha sido separado del aceite pasa al condensador.

Dentro del condensador, el fluido refrigerante se distribuye de forma pareja hacia todos los circuitos de batería; durante este proceso, se enfría luego de sobrecalentarse y comienza a condensarse.

El fluido condensado a temperatura de saturación viaja a través de la sección de subenfriamiento, donde desprende más calor y aumenta el rendimiento del ciclo. El calor tomado del fluido durante la fase de reducción de sobrecalentamiento, condensación y subenfriamiento se transmite al aire de refrigeración, el cual es expulsado a una temperatura más elevada.

El fluido subenfriado circula a través del filtro secador de alto rendimiento y luego a través del órgano de laminación, que inicia el proceso de expansión mediante un descenso de presión, y vaporiza parte del líquido refrigerante.

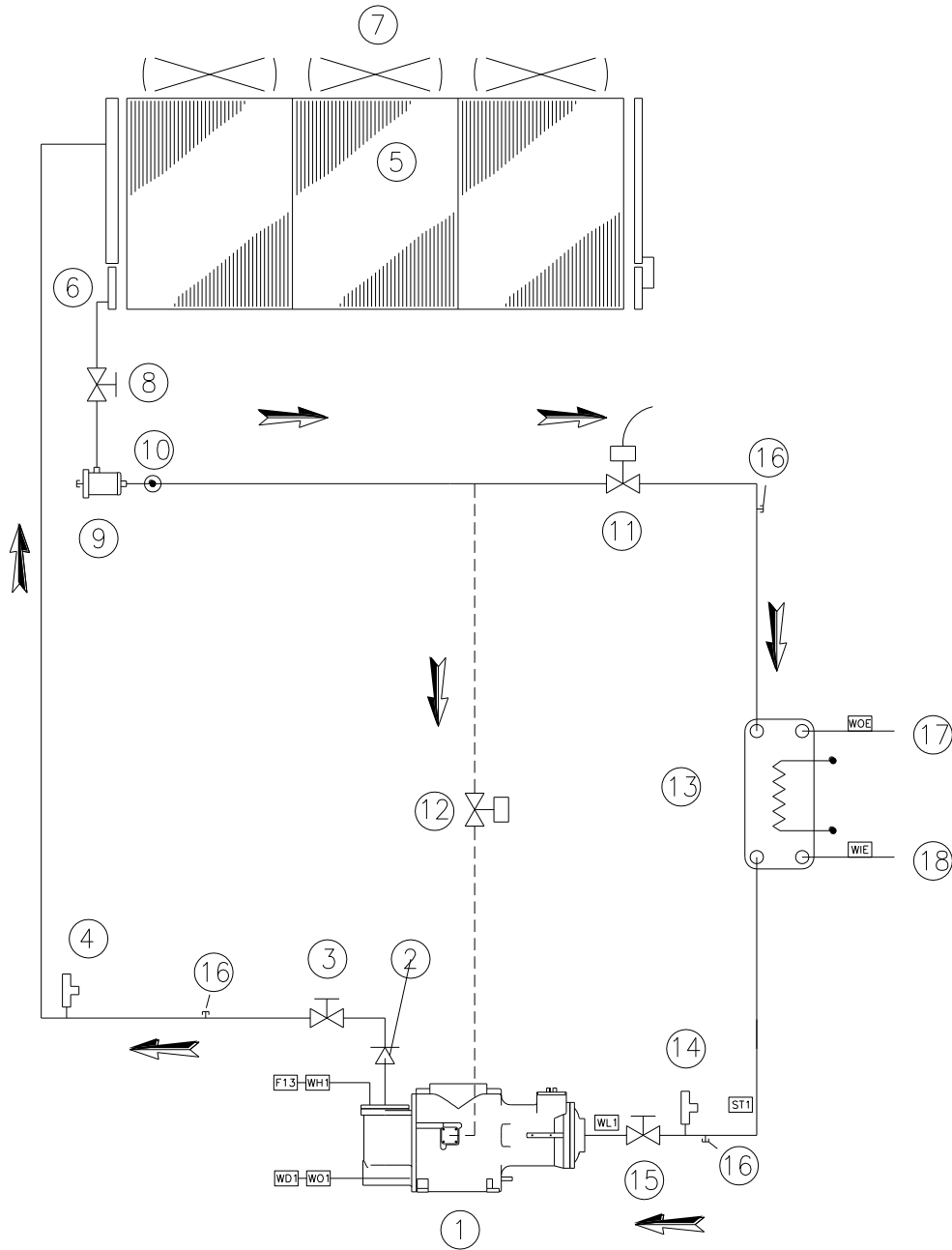
Luego de la expansión, la mezcla de líquido-gas a baja presión y baja temperatura, la cual requiere mucho calor, se introduce en el evaporador.

Luego de que el refrigerante líquido-vapor ha sido distribuido uniformemente en los tubos del evaporador de expansión directa, intercambia calor con el agua que debe enfriarse (lo que resulta en un descenso de temperatura del agua) y cambia gradualmente de estado hasta que se evapora completamente y luego se sobrecalienta.

Una vez que ha alcanzado el estado de vapor sobrecalentado, el refrigerante sale del evaporador y pasa nuevamente al compresor para reiniciar el ciclo.

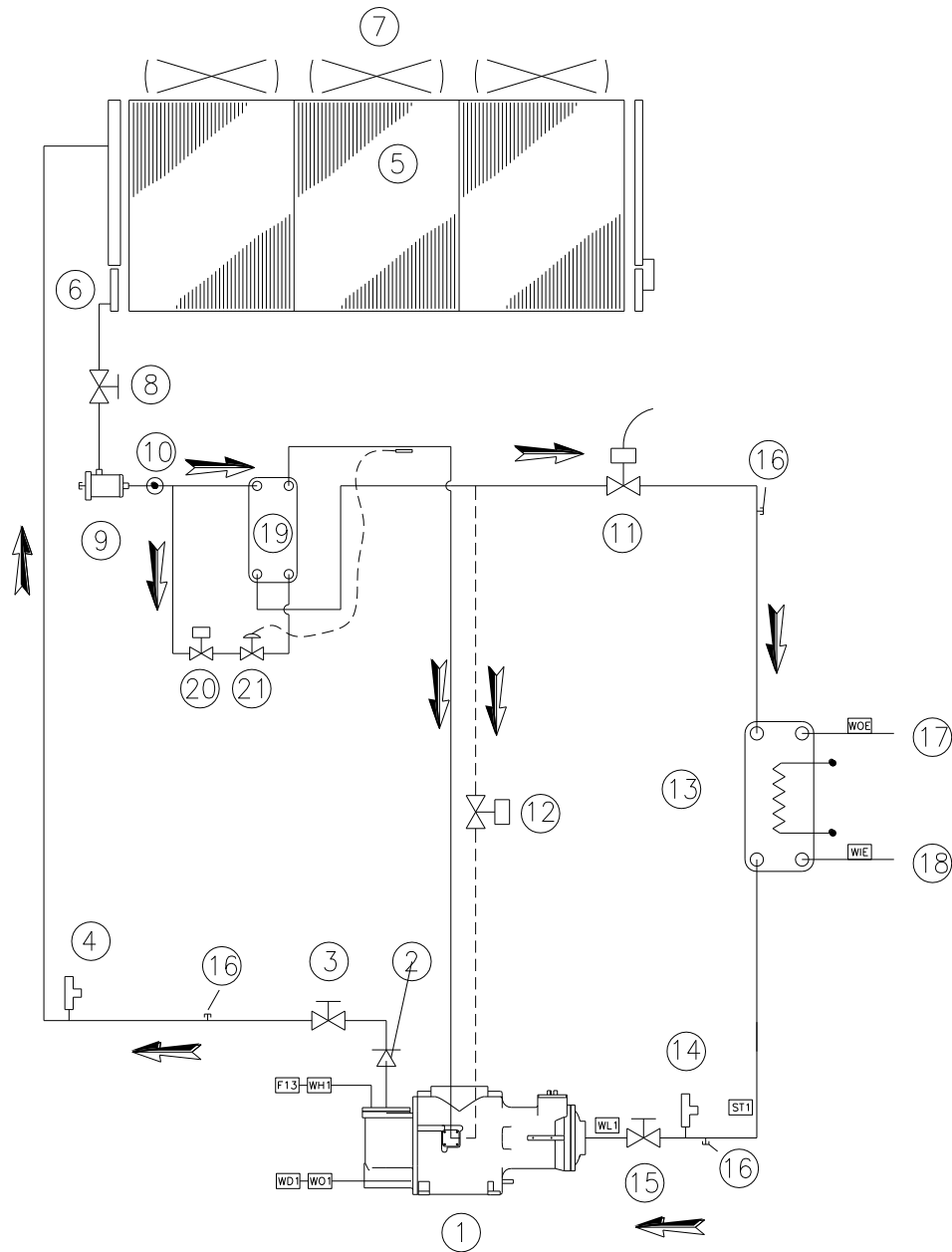
En unidades economizadas, antes de la expansión, una parte del líquido se extrae del condensador subenfriado, se expande a una presión intermedia y circula a través de un intercambiador de calor en el que, por otra parte, fluye el resto del líquido. De esta manera, aumenta el subenfriamiento del líquido y se produce una pequeña parte de vapor a valor intermedio que se inyecta en el puerto economizador del compresor para aumentar el rendimiento del compresor (reduciendo el sobrecalentamiento de descarga).

Figura 19 - EWAD100E ÷ 410E SS – EWAD100E ÷ 400E SL
Circuito refrigerante no economizado



- | | | | |
|-----|---|------|---|
| 1. | Compresor monotornillo | 14. | Válvula de seguridad de presión baja (15,5 bar) |
| 2. | Válvula antirretorno | 15. | Válvula de cierre de succión del compresor |
| 3. | Válvula de cierre de descarga del compresor | 16. | Puerto de servicio |
| 4. | Válvula de seguridad de presión alta (25,5 bar) | 17. | Conexión de la salida de agua |
| 5. | Bobina del condensador | 18. | Conexión de la entrada de agua |
| 6. | Sección de subenfriamiento incorporada | ST1 | Sonda de temperatura de succión |
| 7. | Ventilador axial | WL1 | Transductor de presión baja (-0,5:7,0 bar) |
| 8. | Cierre de la línea de líquido | WO1. | Transductor de presión de aceite (0,0:30,0 bar) |
| 9. | Filtro de secado | WH1. | Transductor de presión alta (0,0:30,0 bar) |
| 10. | Indicador de líquido y humedad | WD1. | Sensor de temperatura de descarga / Aceite |
| 11. | Válvula de expansión electrónica | F13. | Interruptor de presión alta (21,0 bar) |
| 12. | Válvula solenoide de inyección de líquido | WIE. | Sonda de temperatura de agua entrante |
| 13. | Evaporador de expansión directa | WOE. | Sonda de temperatura de agua saliente |

Figura 20 - EWAD100E ÷ 410E SS – EWAD100E ÷ 400E SL
Circuito refrigerante economizado



- | | | | |
|-----|---|------|--|
| 1. | Compresor monotornillo | 16. | Puerto de servicio |
| 2. | Válvula antirretorno | 17. | Conexión de la salida de agua |
| 3. | Válvula de cierre de descarga del compresor | 18. | Conexión de la entrada de agua |
| 4. | Válvula de seguridad de presión alta (25,5 bar) | 19. | Economizador |
| 5. | Bobina del condensador | 20. | Válvula solenoide del economizador |
| 6. | Sección de subenfriamiento incorporada | 21. | Válvula de expansión termostática del economizador |
| 7. | Ventilador axial | ST1 | Sonda de temperatura de succión |
| 8. | Cierre de la línea de líquido | WL1 | Transductor de presión baja (-0,5:7,0 bar) |
| 9. | Filtro de secado | WO1. | Transductor de presión de aceite (0,0:30,0 bar) |
| 10. | Indicador de líquido y humedad | WH1. | Transductor de presión alta (0,0:30,0 bar) |
| 11. | Válvula de expansión electrónica | WD1. | Sensor de temperatura de descarga / Aceite |
| 12. | Válvula solenoide de inyección de líquido | F13. | Interruptor de presión alta (21,0 bar) |
| 13. | Evaporador de expansión directa | WIE. | Sonda de temperatura de agua entrante |
| 14. | Válvula de seguridad de presión baja (15,5 bar) | WOE. | Sonda de temperatura de agua saliente |
| 15. | Válvula de cierre de succión del compresor | | |

ERAD E-SS/SL

El ciclo refrigerante de las unidades ERAD E-SS/SL (unidades condensadoras) es idéntico al ciclo refrigerante de las unidades EWAD E-SS/SL excepto que no incluyen válvula de seguridad de presión baja, válvula de expansión ni evaporador.

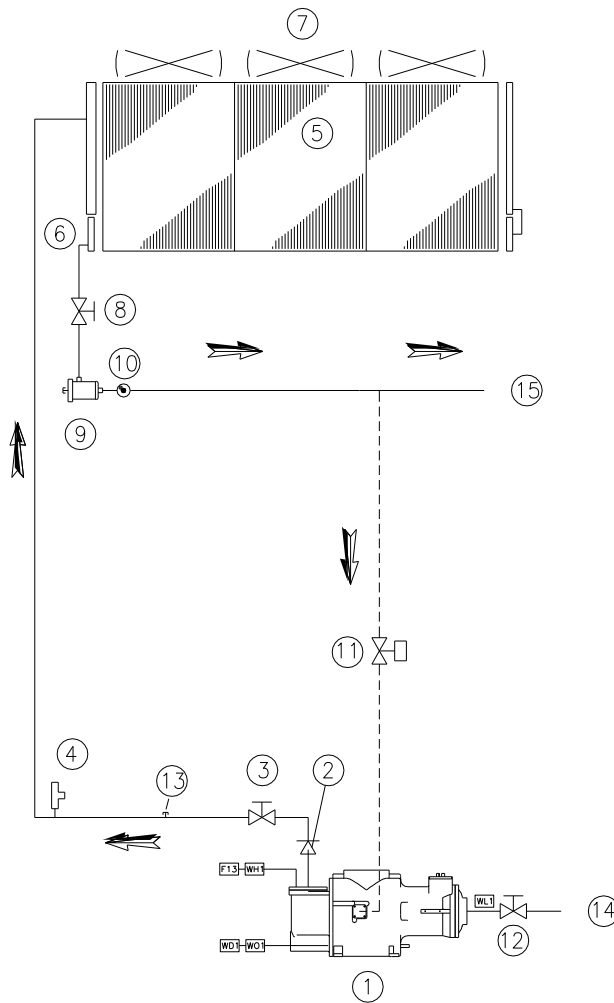
Las unidades están diseñadas para ser utilizadas con evaporador externo tanto para refrigerar agua como aire. Un uso típico pero no excluyente es con evaporadores personalizados para aplicaciones de enfriamiento y manejo del aire.

La unidad incluye sondas de temperatura de fluido refrigerado entrante y saliente con cables de 12 m.

La selección y la instalación de la válvula de expansión (ya sea termostática o electrónica), así como el diseño de la tubería de succión y líquido, es responsabilidad del diseñador de planta.

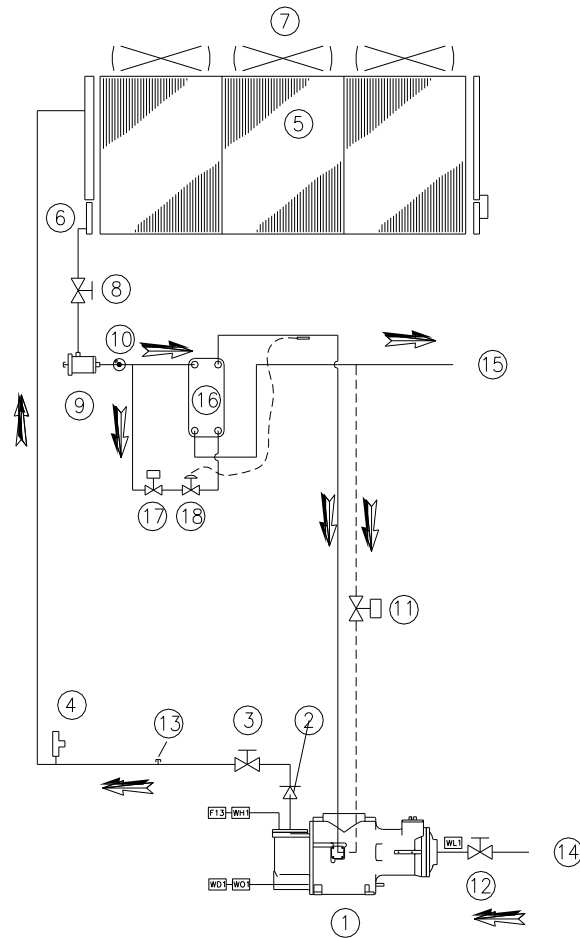
Las unidades incluyen una carga de retención de nitrógeno de 1 barg aproximadamente.

**Figura 21 - ERAD120E ÷ 490E-SS – ERAD120E ÷ 460E-SL
Circuito refrigerante no economizado**



- | | | | |
|-----|---|------|---|
| 1. | Compresor monotornillo | 12. | Válvula de cierre de succión del compresor |
| 2. | Válvula antirretorno | 13. | Puerto de servicio |
| 3. | Válvula de cierre de descarga del compresor | 14. | Conexión de la línea de succión |
| 4. | Válvula de seguridad de presión alta (25,5 bar) | 15. | Conexión de la línea de líquido |
| 5. | Bobina del condensador | WL1 | Transductor de presión baja (-0,5:7,0 bar) |
| 6. | Sección de subenfriamiento incorporada | WO1. | Transductor de presión de aceite (0,0:30,0 bar) |
| 7. | Ventilador axial | WH1. | Transductor de presión alta (0,0:30,0 bar) |
| 8. | Cierre de la línea de líquido | WD1. | Sensor de temperatura de descarga / Aceite |
| 9. | Filtro de secado | F13. | Interruptor de presión alta (21,0 bar) |
| 10. | Indicador de líquido y humedad | WIE. | Sonda de temperatura de fluido refrigerado entrante |
| 11. | Válvula solenoide de inyección de líquido | WOE. | Sonda de temperatura de fluido refrigerado saliente |

**Figura 22 - ERAD120E ÷ 490E-SS – ERAD120E ÷ 460E-SL
Circuito refrigerante economizado**



- | | | | |
|-----|---|------|---|
| 1. | Compresor monotornillo | 14. | Conexión de la línea de succión |
| 2. | Válvula antirretorno | 15. | Conexión de la línea de líquido |
| 3. | Válvula de cierre de descarga del compresor | 16. | Economizador |
| 4. | Válvula de seguridad de presión alta (25,5 bar) | 14. | Válvula solenoide del economizador |
| 5. | Bobina del condensador | 18. | Válvula de expansión termostática del economizador |
| 6. | Sección de subenfriamiento incorporada | WL1 | Transductor de presión baja (-0,5:7,0 bar) |
| 7. | Ventilador axial | WO1. | Transductor de presión de aceite (0,0:30,0 bar) |
| 8. | Cierre de la línea de líquido | WH1. | Transductor de presión alta (0,0:30,0 bar) |
| 9. | Filtro de secado | WD1. | Sensor de temperatura de descarga / Aceite |
| 10. | Indicador de líquido y humedad | F13. | Interruptor de presión alta (21,0 bar) |
| 11. | Válvula solenoide de inyección de líquido | WIE. | Sonda de temperatura de fluido refrigerado entrante |
| 12. | Válvula de cierre de succión del compresor | WOE. | Sonda de temperatura de fluido refrigerado saliente |
| 13. | Puerto de servicio | | |

Descripción del ciclo de enfriamiento con recuperación de calor

En relación al ciclo refrigerante estándar (para unidades enfriadoras y condensadoras), el refrigerante a alta presión que es separado del aceite, antes de llegar a la bobina del condensador, fluye a través del intercambiador de calor de recuperación, lugar donde disipa calor (proveniente del enfriamiento del gas y la condensación parcial) y calienta el agua que circula por el intercambiador. Al salir del intercambiador, el fluido refrigerante ingresa en la bobina del condensador donde se condensa totalmente por ventilación forzada.

En unidades no economizadas, se agrega un subenfriador adicional en la línea de líquido, que utiliza la evaporación de una pequeña parte de líquido, drenado del flujo principal y expandido a presión de succión, para asegurar el subenfriamiento del refrigerante que llega a la válvula de expansión.

Control del circuito de recuperación parcial y recomendaciones de instalación

El sistema de recuperación de calor no es administrado ni controlado por la unidad para coincidir con la demanda de calor de la planta; la carga de la unidad es controlada por la demanda de agua refrigerada y el calor no consumido por el sistema de recuperación es rechazado en la bobina del condensador.

El instalador debe seguir las siguientes instrucciones para obtener un mejor rendimiento y una mayor fiabilidad del sistema:

Instale un filtro mecánico en las entradas del intercambiador

Instale válvulas seccionadoras para excluir al intercambiador del sistema hidráulico durante períodos de inactividad o durante tareas de mantenimiento del sistema.

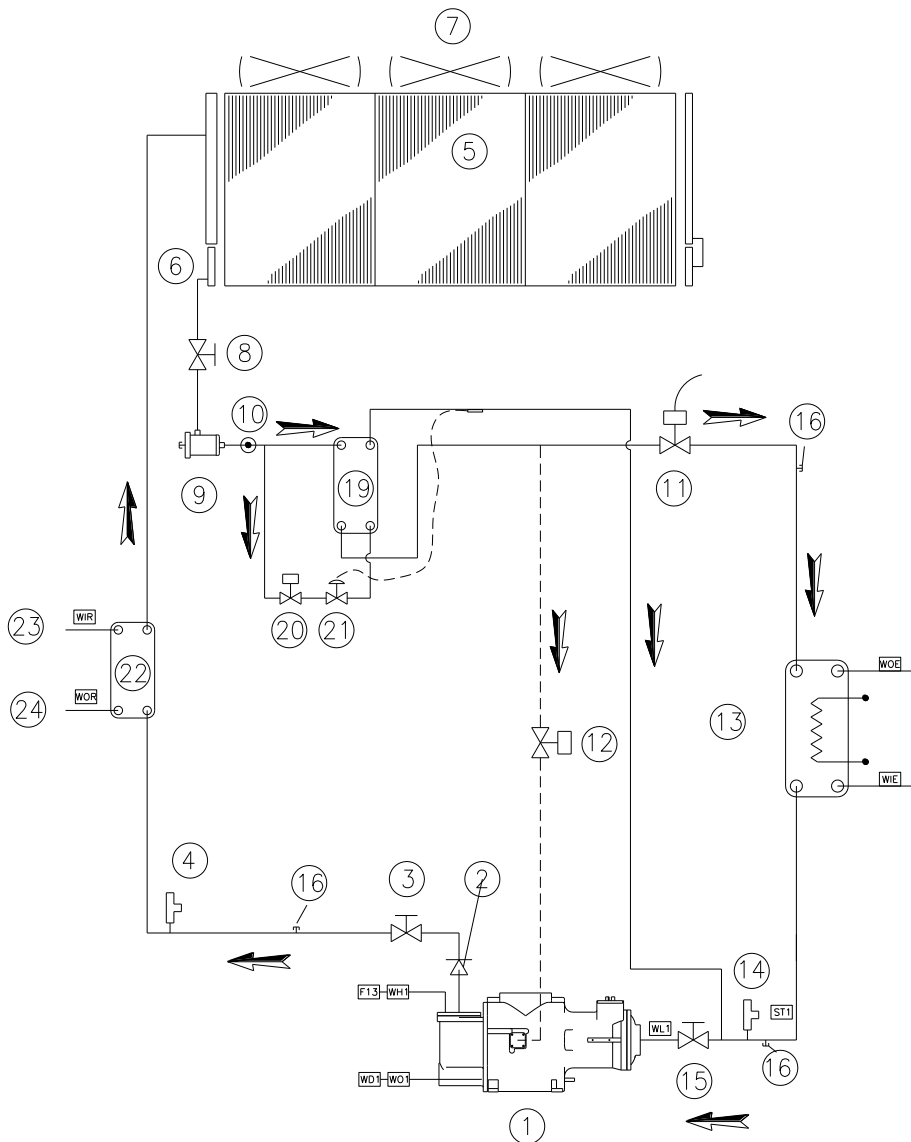
Instale una válvula de descarga para vaciar el intercambiador de calor si prevé que la temperatura del aire puede descender por debajo de los 0°C durante períodos de inactividad de la máquina.

Instale juntas flexibles antivibración en la tubería de entrada y salida de agua al recuperador para reducir la transmisión de vibraciones, y por ende de ruidos, al sistema hidráulico.

No cargue las juntas del intercambiador con el peso de las tuberías del recuperador. Las juntas hidráulicas de los intercambiadores no están diseñadas para soportar dicho peso.

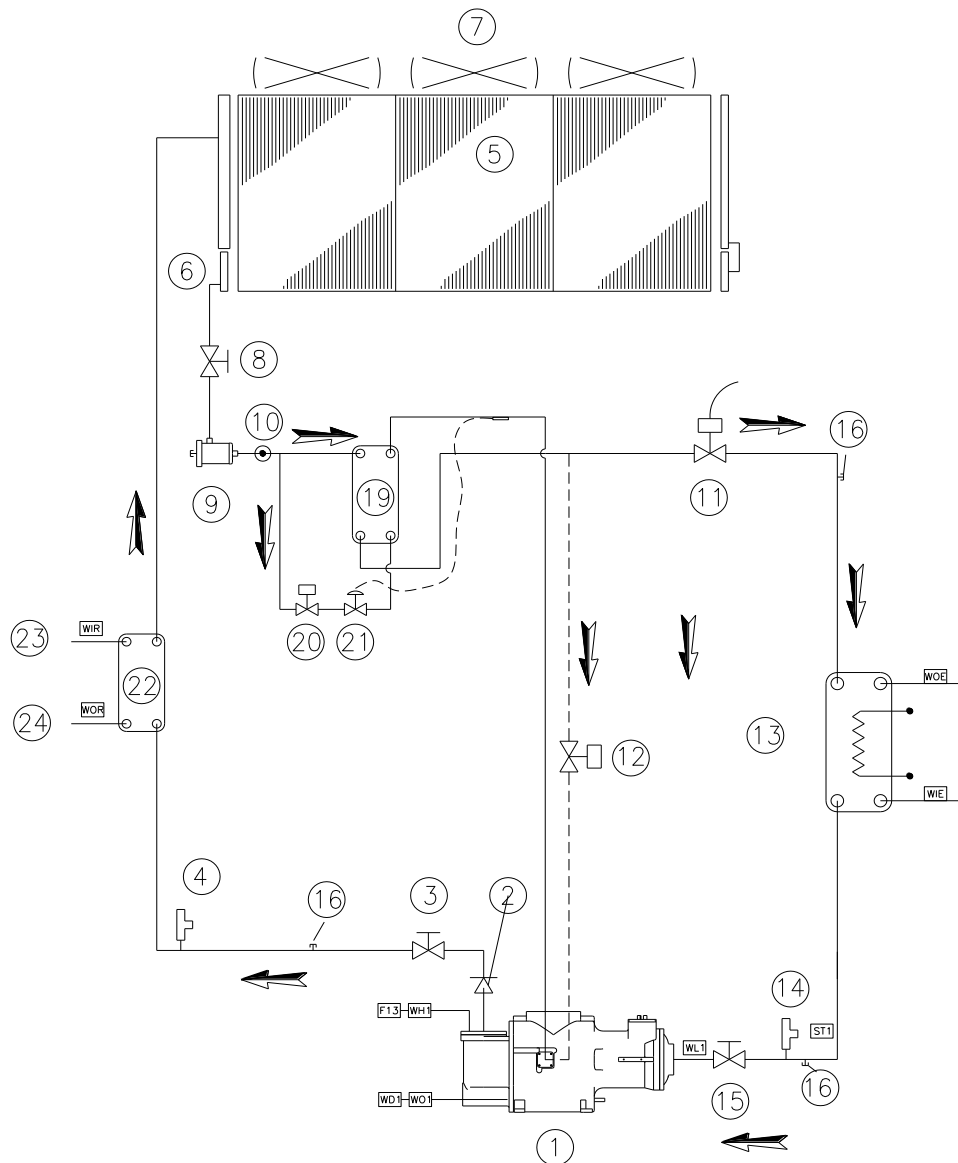
Si la temperatura del agua de recuperación es menor a la temperatura ambiente, se recomienda apagar la bomba de agua de recuperación 3 minutos después de apagar el último compresor.

Figura 23 - EWAD100E ÷ 410E SS – EWAD100E ÷ 400E SL
Circuito refrigerante de recuperación de calor - Unidades no economizadas



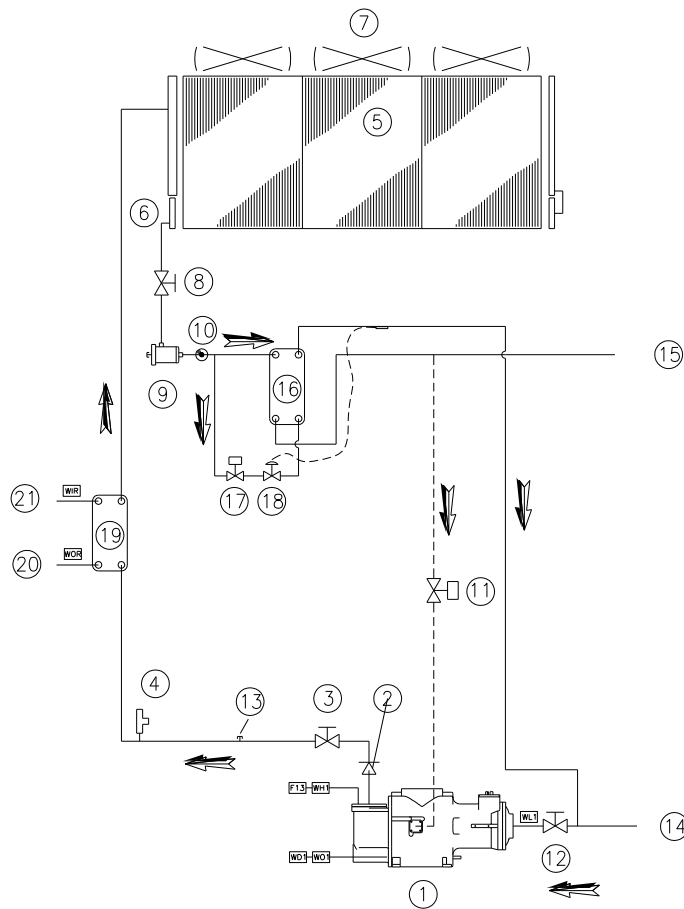
- | | | | |
|-----|---|------|---|
| 1. | Compresor monotornillo | 18. | Conexión de la entrada de agua |
| 2. | Válvula antirretorno | 19. | Subenfriador adicional |
| 3. | Válvula de cierre de descarga del compresor | 20. | Válvula solenoide del subenfriador adicional |
| 4. | Válvula de seguridad de presión alta (25,5 bar) | 21. | Válvula de expansión termostática del subenfriador adicional |
| 5. | Bobina del condensador | 22. | Intercambiador de recuperación de calor |
| 6. | Sección de subenfriamiento incorporada | 23. | Entrada de agua de recuperación de calor |
| 7. | Ventilador axial | 24. | Salida de agua de recuperación de calor |
| 8. | Cierre de la línea de líquido | ST1 | Sonda de temperatura de succión |
| 9. | Filtro de secado | WL1 | Transductor de presión baja (-0,5:7,0 bar) |
| 10. | Indicador de líquido y humedad | WO1. | Transductor de presión de aceite (0,0:30,0 bar) |
| 11. | Válvula de expansión electrónica | WH1. | Transductor de presión alta (0,0:30,0 bar) |
| 12. | Válvula solenoide de inyección de líquido | WD1. | Sensor de temperatura de descarga / Aceite |
| 13. | Evaporador de expansión directa | F13. | Interruptor de presión alta (21,0 bar) |
| 14. | Válvula de seguridad de presión baja (15,5 bar) | WIE. | Sonda de temperatura de agua entrante |
| 15. | Válvula de cierre de succión del compresor | WOE. | Sonda de temperatura de agua saliente |
| 16. | Puerto de servicio | WIR. | Sonda de temperatura del agua entrante de recuperación de calor |
| 17. | Conexión de la salida de agua | WOR. | Sonda de temperatura del agua saliente de recuperación de calor |

Figura 24 - EWAD100E ÷ 410E SS – EWAD100E ÷ 400E SL
Circuito refrigerante de recuperación de calor - Unidades economizadas



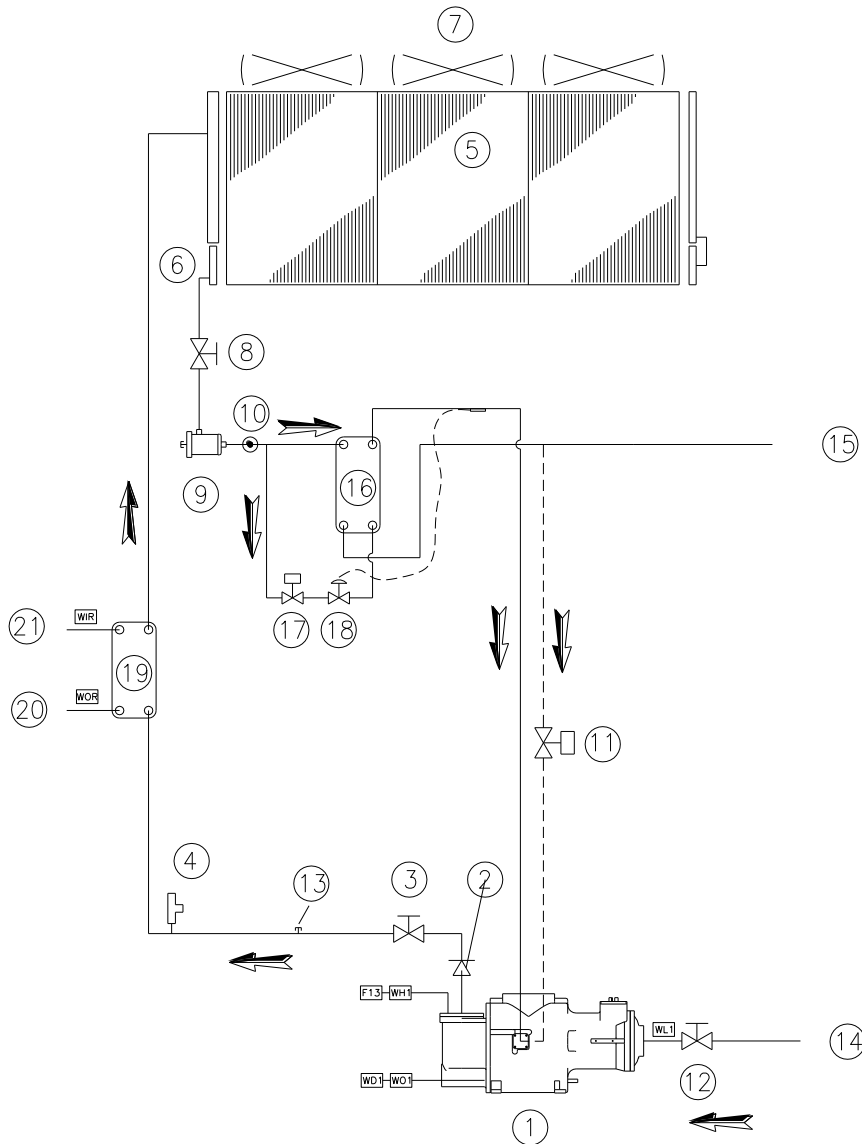
- | | | | |
|-----|---|------|---|
| 1. | Compresor monotornillo | 18. | Conexión de la entrada de agua |
| 2. | Válvula antirretorno | 19. | Economizador |
| 3. | Válvula de cierre de descarga del compresor | 20. | Válvula solenoide del economizador |
| 4. | Válvula de seguridad de presión alta (25,5 bar) | 21. | Válvula de expansión termostática del economizador |
| 5. | Bobina del condensador | 22. | Intercambiador de recuperación de calor |
| 6. | Sección de subenfriamiento incorporada | 23. | Entrada de agua de recuperación de calor |
| 7. | Ventilador axial | 24. | Salida de agua de recuperación de calor |
| 8. | Cierre de la línea de líquido | ST1 | Sonda de temperatura de succión |
| 9. | Filtro de secado | WL1 | Transductor de presión baja (-0,5:7,0 bar) |
| 10. | Indicador de líquido y humedad | WO1. | Transductor de presión de aceite (0,0:30,0 bar) |
| 11. | Válvula de expansión electrónica | WH1. | Transductor de presión alta (0,0:30,0 bar) |
| 12. | Válvula solenoide de inyección de líquido | WD1. | Sensor de temperatura de descarga / Aceite |
| 13. | Evaporador de expansión directa | F13. | Interruptor de presión alta (21,0 bar) |
| 14. | Válvula de seguridad de presión baja (15,5 bar) | WIE. | Sonda de temperatura de agua entrante |
| 15. | Válvula de cierre de succión del compresor | WOE. | Sonda de temperatura de agua saliente |
| 16. | Puerto de servicio | WIR. | Sonda de temperatura del agua entrante de recuperación de calor |
| 17. | Conexión de la salida de agua | WOR. | Sonda de temperatura del agua saliente de recuperación de calor |

Figura 25 - ERAD120E ÷ 490E-SS – ERAD120E ÷ 460E-SL
Circuito refrigerante de recuperación de calor - Unidades no economizadas



- | | | | |
|-----|---|------|---|
| 1. | Compresor monotornillo | 16. | Subenfriador adicional |
| 2. | Válvula antirretorno | 17. | Válvula solenoide del subenfriador adicional |
| 3. | Válvula de cierre de descarga del compresor | 18. | Válvula de expansión termostática del subenfriador adicional |
| 4. | Válvula de seguridad de presión alta (25,5 bar) | 19. | Intercambiador de recuperación de calor |
| 5. | Bobina del condensador | 20. | Entrada de agua de recuperación de calor |
| 6. | Sección de subenfriamiento incorporada | 21. | Salida de agua de recuperación de calor |
| 7. | Ventilador axial | WL1 | Transductor de presión baja (-0,5:7,0 bar) |
| 8. | Cierre de la línea de líquido | WO1. | Transductor de presión de aceite (0,0:30,0 bar) |
| 9. | Filtro de secado | WH1. | Transductor de presión alta (0,0:30,0 bar) |
| 10. | Indicador de líquido y humedad | WD1. | Sensor de temperatura de descarga / Aceite |
| 11. | Válvula solenoide de inyección de líquido | F13. | Interruptor de presión alta (21,0 bar) |
| 12. | Válvula de cierre de succión del compresor | WIE. | Sonda de temperatura de fluido refrigerado entrante |
| 13. | Puerto de servicio | WOE. | Sonda de temperatura de fluido refrigerado saliente |
| 14. | Conexión de la línea de succión | WIR. | Sonda de temperatura del agua entrante de recuperación de calor |
| 15. | Conexión de la línea de líquido | WOR. | Sonda de temperatura del agua saliente de recuperación de calor |

Figura 26 - ERAD120E ÷ 490E-SS – ERAD120E ÷ 460E-SL
Circuito refrigerante de recuperación de calor - Unidades economizadas



- | | | | |
|-----|---|------|---|
| 1. | Compresor monotornillo | 16. | Economizador |
| 2. | Válvula antirretorno | 17. | Válvula solenoide del economizador |
| 3. | Válvula de cierre de descarga del compresor | 18. | Válvula de expansión termostática del economizador |
| 4. | Válvula de seguridad de presión alta (25,5 bar) | 19. | Intercambiador de recuperación de calor |
| 5. | Bobina del condensador | 20. | Entrada de agua de recuperación de calor |
| 6. | Sección de subenfriamiento incorporada | 21. | Salida de agua de recuperación de calor |
| 7. | Ventilador axial | WL1 | Transductor de presión baja (-0,5:7,0 bar) |
| 8. | Cierre de la línea de líquido | WO1. | Transductor de presión de aceite (0,0:30,0 bar) |
| 9. | Filtro de secado | WH1. | Transductor de presión alta (0,0:30,0 bar) |
| 10. | Indicador de líquido y humedad | WD1. | Sensor de temperatura de descarga / Aceite |
| 11. | Válvula solenoide de inyección de líquido | F13. | Interruptor de presión alta (21,0 bar) |
| 12. | Válvula de cierre de succión del compresor | WIE. | Sonda de temperatura de fluido refrigerado entrante |
| 13. | Puerto de servicio | WOE. | Sonda de temperatura de fluido refrigerado saliente |
| 14. | Conexión de la línea de succión | WIR. | Sonda de temperatura del agua entrante de recuperación de calor |
| 15. | Conexión de la línea de líquido | WOR. | Sonda de temperatura del agua saliente de recuperación de calor |

Compresor

El compresor monotornillo es de tipo semihermético con un motor asincrónico de tres fases y dos polos encajado directamente, mediante ranuras, en el eje principal. El gas de admisión que proviene del evaporador enfría el motor eléctrico antes de ingresar en los puertos de admisión. Dentro del motor eléctrico, hay sensores de temperatura totalmente cubiertos por el bobinado que controlan constantemente la temperatura del motor. Si la temperatura del bobinado aumenta demasiado (120°C), un aparato externo especial que está conectado a los sensores y al controlador electrónico desactiva el compresor correspondiente.

Los compresores de las unidades EWAD100E÷210E-SS/SL, ERAD120E÷250E-SS, ERAD120E÷240E-SL son Fr3100 y los compresores de las unidades EWAD260E÷410E-SS, EWAD250E÷400E-SL y ERAD310E÷490E-SS, ERAD300E÷460E-SL son F3. El compresor Fr3100 tiene un único satélite en la sección superior del tornillo principal; los compresores F3 tienen dos satélites ubicados simétricamente en los laterales del tornillo principal.

El compresor Fr3100 tiene solo dos partes móviles giratorias y el F3 tiene tres partes móviles; no hay más partes en el compresor que tengan un movimiento alternativo o excéntrico.

Los componentes básicos son entonces el rotor principal y los satélites que realizan el proceso de compresión, que encajan perfectamente entre sí.

El sellado de la compresión se obtiene gracias a un material compuesto especial con la forma adecuada que se interpone entre el tornillo principal y el satélite. El eje principal en el que se encaja el rotor principal está sostenido por 2 rodamientos esféricos. El sistema así conformado es equilibrado estática y dinámicamente antes del ensamblado.



Figura 27 - Imagen del compresor Fr3100

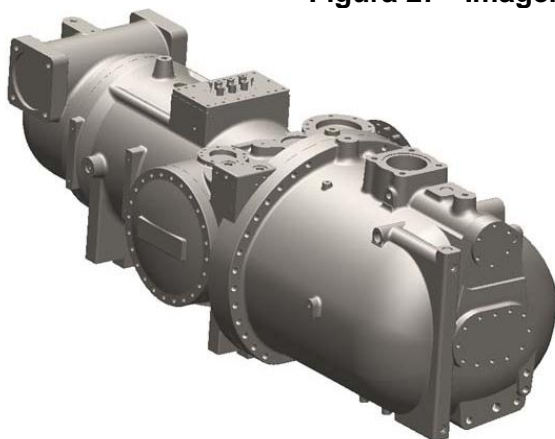


Figura 28 - Imagen del compresor F3

En la parte superior del compresor Fr3100, hay una gran cubierta de acceso que permite agilizar y facilitar las tareas de mantenimiento; en el compresor F3, el acceso a las piezas internas se logra mediante dos cubiertas laterales.

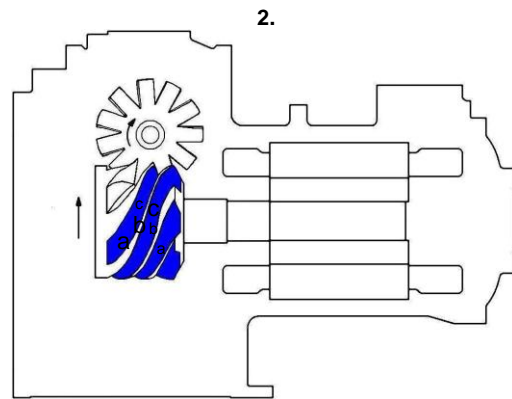
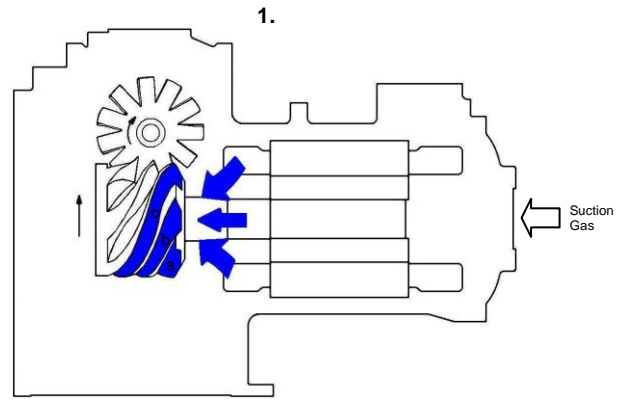
Proceso de compresión

Con el compresor monotornillo, el proceso de admisión, compresión y descarga ocurre de manera continua gracias al satélite. En este proceso el gas de admisión penetra en el perfil delimitado por el rotor, los dientes del satélite y el cuerpo del compresor. El volumen se reduce gradualmente por la compresión del refrigerante. El gas comprimido a presión alta entonces se descarga en el separador de aceite incorporado. En el separador de aceite, la mezcla de gas/aceite y el aceite se acumulan en una cavidad ubicada en la parte inferior del compresor, donde se inyectan en los mecanismos de compresión para asegurar el sellado de la compresión y la lubricación de los rodamientos esféricos.

1. y 2. Succión

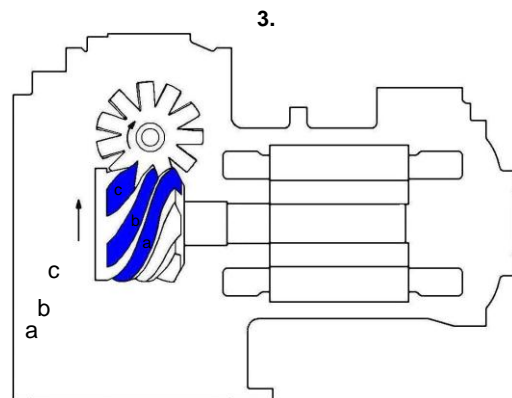
Las ranuras 'a', 'b' y 'c' del rotor principal están comunicadas en un extremo con la cámara de succión a través de la cara biselada del extremo del rotor, y están selladas en el otro extremo por los dientes del rotor estrella. A medida que gira el rotor principal, aumenta la longitud útil de las ranuras, y aumenta el volumen abierto a la cámara de succión: El diagrama 1 muestra claramente este proceso. A medida que la ranura 'a' toma la posición de las ranuras 'b' y 'c', su volumen aumenta, lo que induce a que ingrese vapor de succión a la ranura.

Al seguir girando el rotor principal, las ranuras que estaban abiertas a la cámara de succión engranan con los dientes de la estrella. Esto coincide con el sellado progresivo de cada ranura por parte del rotor principal. Una vez que se incomunica el volumen de la ranura con la cámara de succión, finaliza la etapa de succión del ciclo de compresión.



3. Compresión

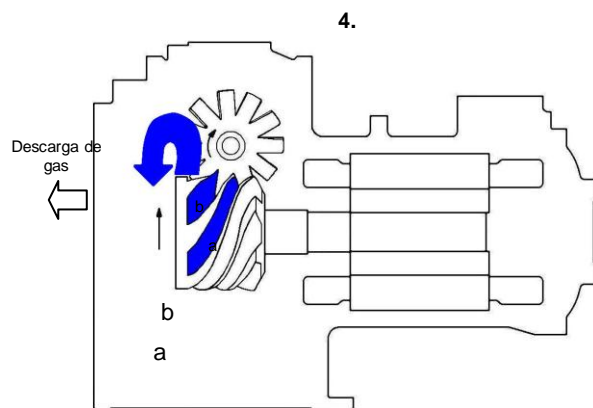
A medida que gira el rotor principal, el volumen de gas atrapado en la ranura se reduce con el acortamiento de la ranura y la compresión.



4. Descarga

Cuando el diente del rotor estrella se aproxima al extremo de una ranura, la presión del gas atrapado alcanza un valor máximo, en el momento en que el borde más avanzado de la ranura comienza a superponerse con el puerto de descarga de forma triangular.

La compresión se detiene inmediatamente cuando el gas es enviado al colector de descarga. El diente del rotor estrella continúa evacuando la ranura hasta que el volumen de la misma es nulo. Este proceso de compresión se repite para cada ranura/diente de estrella.



No se muestra el separador de aceite

Figura 29 - Proceso de compresión

Control de capacidad de enfriamiento

Los compresores vienen equipados de fábrica con un sistema de control de capacidad de enfriamiento progresivo.

La corredera de descarga reduce la capacidad de admisión de la ranura y reduce su longitud real.

Las correderas de descarga son controladas por la presión del aceite que viene del separador o drenado hacia la succión del compresor; el resorte proporciona la fuerza para mover la corredera.

El flujo de aceite es controlado por las válvulas solenoides, de acuerdo a las entradas del controlador de la unidad.

El compresor Fr3100 posee un satélite y por ende una única corredera, mientras que los compresores F3 tienen dos correderas de descarga. La primera corredera permite cambiar la carga continuamente y la segunda realiza la operación de enc./apa.

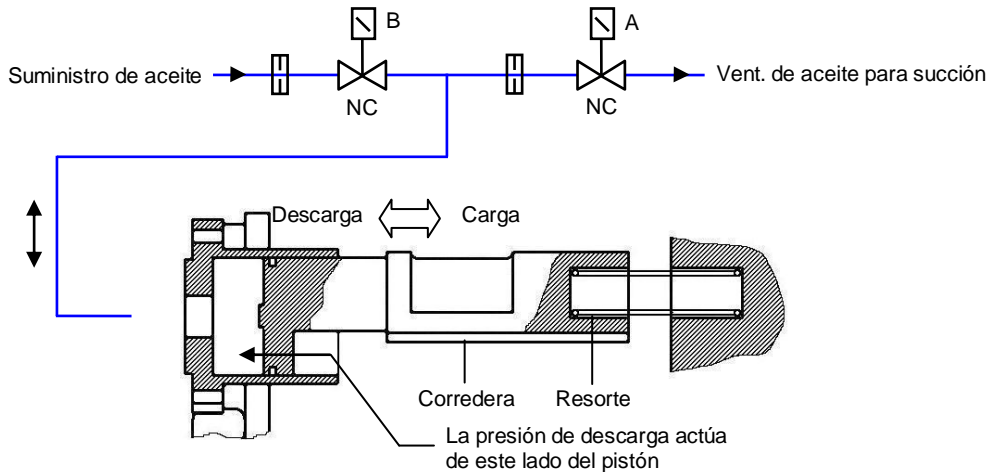


Figura 30 - Mecanismo de control de capacidad del compresor Fr3100

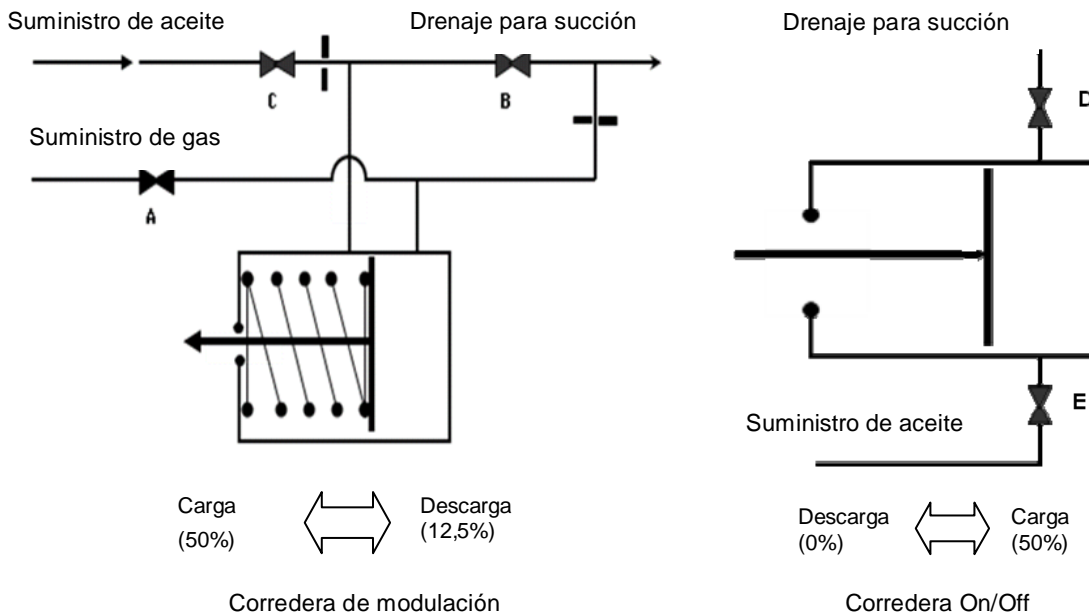


Figura 31 - Mecanismo de control de capacidad del compresor F3

Controles previos a la puesta en marcha

General

Una vez que haya instalado la máquina, utilice el siguiente procedimiento para controlar que haya sido instalada correctamente:

▲ ATENCIÓN

Desconecte el suministro de energía de la máquina antes de realizar cualquier control.
No cumplir con esta indicación en esta etapa del proceso puede ocasionar heridas graves o la muerte del operador.

Inspeccione todas las conexiones eléctricas a los circuitos de alimentación y a los compresores, incluidos los contactores, portafusibles y terminales eléctricas, y controle que estén limpias y bien ajustadas. Si bien esto se hace en la fábrica para todas las máquinas que se envían, las vibraciones durante el transporte pueden aflojar algunas conexiones eléctricas.

▲ ATENCIÓN

Controle que las terminales eléctricas de los cables estén bien ajustadas. Un cable suelto o flojo puede sobrecalentarse y ocasionar problemas en los compresores.

Abra las válvulas de descarga, líquido, inyección de líquido y admisión (si está instalada).

▲ ATENCIÓN

No ponga en marcha los compresores si las válvulas de escape, líquido, inyección de líquido y admisión están cerradas. No abrir estas válvulas puede ocasionar daños graves en el compresor.

Coloque todos los interruptores termomagnéticos de los ventiladores (de F16 a F20 y de F26 a F30) en la posición On (encendido).

▲ ATENCIÓN

Si todos los disyuntores de los ventiladores se mantienen apagados, ambos compresores se bloquearán debido a la presión alta en el arranque de la máquina por primera vez. Para reiniciar la alarma de presión alta, es necesario abrir el compartimiento del compresor y reiniciar el interruptor mecánico de presión alta.

Controle la tensión de alimentación en las terminales del interruptor de desconexión general. La tensión de alimentación debe coincidir con la que figura en la placa de identificación. Tolerancia máxima permitida $\pm 10\%$.
El desequilibrio de tensión entre las tres fases no debe superar $\pm 3\%$.

La unidad viene con un monitor de fases incorporado que evita que los compresores arranquen en caso de una secuencia de fase errónea. Conecte correctamente las terminales eléctricas al interruptor de desconexión para asegurar la operación libre de alarmas. En caso de que, una vez encendida la máquina, el monitor de fases acciona una alarma, simplemente invierta dos fases en la entrada del interruptor de desconexión general (entrada de la unidad). Nunca invierta el cableado eléctrico en el monitor.

▲ ATENCIÓN

El arranque con la secuencia incorrecta de fases afecta irreparablemente la operación del compresor. Asegúrese de que las fases L1, L2 y L3 correspondan a la secuencia R, S y T.

Llene el circuito de agua y quite el aire del punto más elevado del sistema, y abra la válvula de aire ubicada encima del faldón del evaporador. Recuerde cerrarla nuevamente luego del llenado. La presión de diseño de la zona de agua del evaporador es de 10,0 bar. Nunca exceda esta presión en ningún momento de la vida de la máquina.

▲ IMPORTANTE

Antes de poner en marcha la máquina, limpie el circuito hidráulico. Puede acumularse suciedad, sarro, residuos de óxido y otros materiales extraños dentro del intercambiador de calor y reducir su capacidad de intercambio térmico. Los descensos de presión también pueden aumentar, lo que ocasiona la correspondiente reducción de flujo de agua. Por ende, el tratamiento correcto del agua reduce el riesgo de corrosión, erosión, oxidación, etc. El tratamiento del agua más adecuado

debe determinarse localmente, de acuerdo al tipo de instalación y a las características del agua procesada localmente. El fabricante no se hace responsable por los daños o el malfuncionamiento del aparato que resulte del tratamiento incorrecto o de la falta de tratamiento del agua.

Unidades con bomba de agua externa

Encienda la bomba y controle que no haya fugas en el sistema hidráulico; repare si hay fugas. Con la bomba de agua en funcionamiento, ajuste el flujo de agua hasta alcanzar el descenso de presión de diseño para el evaporador. Ajuste el punto de accionamiento del interruptor de flujo (no viene de fábrica) para asegurar el funcionamiento de la máquina dentro de un rango de flujo de $\pm 20\%$.

Unidades con bomba de agua incorporada

Este procedimiento prevé la instalación de fábrica del kit de bomba de agua simple o doble.

Controle que los interruptores Q0 y Q1 estén en la posición abierta (Off ó 0). Controle que el disyuntor Q12 en el panel eléctrico esté en la posición Off (apagado).

Cierre el interruptor general de bloqueo de puerta Q10 en la placa principal y coloque el interruptor Q12 en la posición On (encendido).

▲ ATENCIÓN

De aquí en más, la máquina recibe alimentación eléctrica. Sea extremadamente cuidadoso en las operaciones subsiguientes.

La falta de atención en las próximas operaciones puede ocasionar heridas personales graves.

Bomba simple Para arrancar la bomba de agua, presione el botón On/Off (Enc./Apa.) del microprocesador y espere que aparezca el mensaje de encendido en la pantalla. Coloque el interruptor Q0 en la posición On (ó 1) para poner en marcha la bomba de agua. Ajuste el flujo de agua hasta alcanzar el descenso de presión de diseño del evaporador. Ajuste el interruptor de flujo (no viene de fábrica) en este momento para asegurar el funcionamiento de la máquina dentro de un rango de flujo de $\pm 20\%$.

Bomba doble El sistema contempla el uso de una bomba doble con dos motores, cada uno como respaldo del otro. El microprocesador habilita una de las dos bombas con el propósito de minimizar la cantidad de horas de funcionamiento y de arranques. Para arrancar una de las bombas de agua, presione el botón On/Off (Enc./Apa.) del microprocesador y espere que aparezca el mensaje de encendido en la pantalla. Coloque el interruptor Q0 en la posición On (ó 1) para poner en marcha la bomba. Ajuste el flujo de agua hasta alcanzar el descenso de presión de diseño del evaporador. Ajuste el interruptor de flujo (no viene de fábrica) en este momento para asegurar el funcionamiento de la máquina dentro de un rango de flujo de $\pm 20\%$. Para arrancar la segunda bomba, mantenga encendida la primera durante 5 minutos como mínimo, luego abra el interruptor Q0, espere a que se apague la bomba la primera bomba. Cierre el interruptor Q0 nuevamente para arrancar la segunda bomba.

Es posible configurar prioridades de arranque de bomba mediante el teclado del microprocesador. Consulte el manual del microprocesador para ver el procedimiento correspondiente.

Suministro de energía eléctrica

La tensión de alimentación de la máquina debe coincidir con la que se indica en la placa de identificación $\pm 10\%$ y el desequilibrio de tensión entre fases no debe superar los $\pm 3\%$. Mida el voltaje entre fases y si el valor no corresponde a los límites establecidos, corrija la situación antes de poner en marcha la máquina.

▲ ATENCIÓN

Proporcione un voltaje de alimentación adecuado. Un voltaje incorrecto puede ocasionar el malfuncionamiento de los componentes de control y el accionamiento indeseado de los dispositivos de protección térmica, sin mencionar el considerable desgaste en la vida útil de los contactores y motores eléctricos.

Desequilibrio en el voltaje de alimentación

En un sistema trifásico, el desequilibrio excesivo entre las fases ocasiona el sobrecalentamiento del motor. El desequilibrio máximo permitido de voltaje es de 3%, y se calcula de la siguiente manera:

$$\text{Desequilibrio \%: } \frac{V_{MAX} - V_{AVG}}{V_{AVG}} \times 100 = \text{_____ \%}$$

AVG = Promedio

Ejemplo: las tres fases miden 383, 386 y 392 voltios respectivamente; el promedio es:

$$\frac{383+386+392}{3} = 387 \text{ Voltios}$$

entonces el porcentaje de desequilibrio es

$$\frac{392 - 387}{387} \times 100 = 1,29\% \quad \text{menor al máximo permitido (3\%)}$$

Suministro de energía eléctrica del calentador

Cada compresor incluye un calentador eléctrico ubicado en la parte inferior del mismo. Su propósito es calentar el aceite lubricante y evitar el traspaso de fluido refrigerante al mismo.

Es fundamental que los calentadores se enciendan al menos 24 horas antes de la puesta en marcha planificada. Para asegurar su activación, es suficiente con mantener la máquina encendida cerrando el interruptor de desconexión general Q10.

El microprocesador, no obstante, posee una serie de sensores que evitan que el compresor arranque cuando la temperatura del aceite no es al menos 5°C mayor a la temperatura de saturación.

Mantenga los interruptores Q0, Q1 y Q12 en la posición Off (ó 0) hasta el momento de arranque de la máquina.

Procedimiento de puesta en marcha

Puesta en marcha de la máquina

1. Con el interruptor general Q10 cerrado, controle que los interruptores Q0, Q1 y Q12 estén en la posición Off (ó 0)
2. Cierre el interruptor termomagnético Q12 y espere que arranquen el microprocesador y el control. Controle que el aceite esté lo suficientemente caliente. La temperatura del aceite debe ser al menos 5°C superior a la temperatura de saturación del refrigerante en el compresor. Si el aceite no está lo suficientemente caliente, no es posible poner en marcha los compresores y la frase "Oil Heating (calentamiento de aceite)" aparece en la pantalla del microprocesador.
3. Arranque la bomba de agua si la máquina no viene equipada con una.
4. Coloque el interruptor Q0 en la posición "On" y espere que aparezca el mensaje "Unit-On/ Compressor Stand-By (unidad encendida / compresor listo)" en la pantalla. Si la bomba de agua viene incluida con la máquina, el microprocesador debe arrancar en este momento.
5. Controle que el descenso de presión del evaporador coincida con el descenso de presión de diseño y corríjalo si es necesario. El descenso de presión debe medirse en las juntas de carga (incluidas de fábrica) ubicadas en la tubería del evaporador. No mida el descenso de presión en puntos donde se interpongan válvulas y/o filtros.
6. Únicamente en la primera puesta en marcha, coloque el interruptor Q0 en "Off" y controle que la bomba de agua se mantiene encendida por tres minutos antes de apagarse también (tanto la bomba incorporada como la bomba externa).
7. Pase el interruptor Q0 a la posición "On" nuevamente.
8. Controle que el punto de ajuste de temperatura local esté configurado con el valor adecuado presionando el botón "Set".
9. Coloque el interruptor Q1 en "On (ó 1)" para poner en marcha el compresor #1.
10. Una vez que el compresor arrancó, espere al menos 1 minuto para que el sistema comience a estabilizarse. En este momento, el controlador realiza una serie de operaciones para vaciar el evaporador (prepurga) y asegurar un arranque seguro.
11. Al finalizar la prepurga, el microprocesador comienza a cargar el compresor, ahora en funcionamiento, para reducir la temperatura del agua saliente. Controle el funcionamiento correcto del dispositivo de carga midiendo la corriente eléctrica del compresor.
12. Controle la presión de evaporación y condensación del refrigerante.
13. Controle que los ventiladores de enfriamiento hayan arrancado de acuerdo al aumento de la presión de condensación.
14. Una vez que haya pasado el tiempo necesario para la estabilización del circuito, controle que la mirilla de líquido ubicada en la tubería que va a la válvula de expansión esté totalmente llena (sin burbujas) y que el indicador de humedad indique "Dry (seco)" La presencia de burbujas en la mirilla de líquido puede indicar un nivel bajo de refrigerante o un descenso de presión excesivo en el filtro de secado, o una válvula de expansión bloqueada en la posición de apertura máxima.
15. Además de controlar la mirilla de líquido, controle los parámetros operativos del circuito:
 - Sobrecalentamiento del compresor durante la admisión
 - Sobrecalentamiento del compresor durante el escape
 - Subenfriamiento del líquido que sale de las baterías del condensador
 - Presión de evaporación
 - Presión de condensación

Excepto la temperatura de líquido y de admisión en máquinas que tienen una válvula termostática, que deben medirse con un termómetro externo, el resto de las mediciones pueden llevarse a cabo leyendo los valores correspondientes directamente en la pantalla incorporada del microprocesador.

Tabla 25 - Condiciones típicas de funcionamiento con compresores al 100%

¿Ciclo económico?	Sobrecalentamiento de succión	Sobrecalentamiento de descarga	Subenfriamiento de líquido
NO	4 ± 6 °C	20 ± 25 °C	5 ± 6 °C
SÍ	4 ± 6 °C	18 ± 23 °C	10 ± 15 °C

NOTA: Las condiciones típicas de funcionamiento corresponden a una unidad funcionando con 2°C de temperatura saturada de succión y alrededor de 50°C de temperatura saturada de descarga.

▲ IMPORTANTE

Los síntomas de una carga baja de refrigerante son: presión baja de evaporación, sobrecalentamiento elevado de admisión y escape (por fuera de los límites anteriores) y nivel bajo de subenfriamiento. En este caso, agregue refrigerante R134a al circuito correspondiente. El sistema cuenta con una conexión de carga entre la válvula de expansión y el evaporador. Cargue refrigerante hasta que las condiciones de funcionamiento se normalicen. Recuerde colocar nuevamente la tapa de la válvula al finalizar.

Para apagar la máquina temporalmente (apagado diario o semanal), coloque el interruptor Q0 en "Off" (ó 0) o abra el contacto remoto entre las terminales 58 y 59 en la placa de terminales M3 (la instalación del interruptor remoto corre por cuenta del cliente). El microprocesador activa el procedimiento de apagado, el cual toma varios segundos. Luego de tres minutos de haberse apagado los compresores, el microprocesador apaga la bomba. No desconecte el suministro de energía principal para no desactivar las resistencias eléctricas de los compresores y del evaporador.

▲ IMPORTANTE

Si la máquina no incluye una bomba incorporada, espere 3 minutos desde que se apaga el último compresor para apagar la bomba externa. El apagado anticipado de la bomba activa una alarma de falla en el flujo de agua.

Apagado estacional

Coloque el interruptor Q1 en la posición Off (ó 0) para apagar los compresores mediante el procedimiento de bombeado normal.

Luego de apagar los compresores, coloque el interruptor Q0 en Off (ó 0) y espere a que se apague la bomba de agua incorporada. Si la bomba de agua se maneja externamente, espere 3 minutos después de que se apagan los compresores para encender la bomba.

Abra el interruptor termomagnético Q12 (posición Off) en la sección de control del panel eléctrico, luego abra el interruptor de desconexión general Q10 para cortar el suministro de alimentación eléctrica de la máquina por completo.

Cierre las válvulas de admisión (si hay) y las válvulas de escape del compresor, y también las válvulas ubicadas en la línea de líquido e inyección de líquido.

Coloque una señal de advertencia en todos los interruptores que ha abierto para indicar que deben abrirse todas las válvulas antes de arrancar los compresores.

Si no se ha introducido agua ni mezcla de glicol en el sistema, descargue toda el agua del evaporador y de la tubería conectada si la máquina permanecerá inactiva durante el invierno. Recuerde que una vez que ha cortado el suministro de alimentación de la máquina, la resistencia eléctrica anticongelamiento no funciona. No deje el evaporador y la tubería expuestos a la atmósfera durante el período de inactividad.

Puesta en marcha luego de un apagado estacional

Con el interruptor de desconexión general abierto, asegúrese de que todas las conexiones eléctricas, los cables, las terminales y los tornillos estén bien ajustados para garantizar un buen contacto eléctrico.

Controle que el voltaje de alimentación aplicado a la máquina esté dentro del $\pm 10\%$ del voltaje nominal que figura en la placa de identificación, y que el desequilibrio de voltaje entre fases esté dentro del $\pm 3\%$.

Controle que todo el aparato de control esté en buenas condiciones y funcionando, y que haya una carga térmica adecuada para la puesta en marcha.

Controle que todas las válvulas de conexión estén bien ajustadas y que no haya fugas de refrigerante. Sustituya siempre las tapas de las válvulas.

Controle que los interruptores Q0, Q1 y Q12 están en la posición abierta (Off). Coloque el interruptor de desconexión general Q10 en la posición On (encendido). Esto permite que se enciendan las resistencias eléctricas de los compresores. Espere al menos 12 horas para que se enciendan.

Abra todas las válvulas de admisión, escape, líquido e inyección de líquido. Sustituya siempre las cubiertas de las válvulas.

Abra las válvulas de agua para llenar el sistema y purgue el aire del evaporador a través de la válvula de aire instalada en su carcasa. Controle que no haya fugas de agua en las tuberías.

Mantenimiento del sistema

▲ ADVERTENCIA

Todas las actividades de mantenimiento de la máquina, tanto extraordinarias como de rutina, las deben realizar únicamente personal calificado que conozca perfectamente el aparato, su funcionamiento, los procedimientos de reparación adecuados y que conozca todos los requisitos de seguridad y esté al tanto de los riesgos involucrados.

▲ ADVERTENCIA

Está absolutamente prohibido quitar las protecciones de las piezas móviles de la unidad.

▲ ADVERTENCIA

En caso de que la máquina se apague sucesivamente por la activación de un dispositivo de seguridad, la causa de dicho comportamiento debe investigarse y corregirse.
El reinicio de la alarma sin más acción puede dañar gravemente la unidad.

▲ ADVERTENCIA

La carga correcta de refrigerante y de aceite es fundamental para el funcionamiento óptimo de la máquina y para proteger el medio ambiente. Cualquier recuperación de aceite y refrigerante debe cumplir con las leyes vigentes.

General

▲ IMPORTANTE

Además de los controles sugeridos en el programa de mantenimiento de rutina, se recomienda programar inspecciones periódicas a ser realizadas por personal calificado de la siguiente manera:
4 inspecciones por año (1 cada 3 meses) para unidades que funcionan los 365 días de año;
2 inspecciones por año (1 con la puesta en marcha estacional y la segunda a mitad de estación) para unidades que funcionan 180 días al año durante el período estacional.

Es importante que se realicen verificaciones y controles de rutina durante la puesta en marcha inicial y periódicamente durante la operación normal de la máquina. Estos controles también deben incluir la verificación de la presión de admisión y condensación, y de la mirilla instalada en la línea de líquido. Controle mediante el microprocesador incorporado que la máquina funciona dentro de los parámetros normales de sobrecalentamiento y subenfriamiento. Al final de este capítulo aparece un programa recomendado para el mantenimiento de rutina y al final del manual usted puede encontrar un formulario para la recolección de datos operativos. Se recomienda llevar un registro semanal de todos los parámetros operativos de la máquina. Estos datos son muy útiles para los técnicos en caso de requerir su asistencia.

Mantenimiento del compresor

▲ IMPORTANTE

Debido a que el compresor es de tipo semihermético, no requiere de un mantenimiento programado. No obstante, para lograr el máximo nivel de rendimiento y eficiencia, y para evitar malfuncionamientos, se recomienda realizar, cada 10.000 horas de funcionamiento aproximadamente, un control visual del desgaste de los satélites y de la holgura entre el tornillo principal y el satélite.
Dicha inspección debe realizarla personal calificado y capacitado.

El análisis de las vibraciones es una buena forma de controlar las condiciones mecánicas del compresor. Se recomienda verificar las lecturas de vibración inmediatamente después de la puesta en marcha y anualmente. La carga del compresor debe ser similar a la medición de carga anterior para asegurar la fiabilidad de la medición.

Lubricación

Las unidades EWAD E- / ERAD E- no requieren de un procedimiento de rutina para la lubricación de los componentes. Los rodamientos del ventilador tienen lubricación permanente y por ende no requieren lubricación adicional.

El aceite del compresor es de tipo sintético y altamente higroscópico. Se recomienda entonces limitar su exposición al medio ambiente durante las fases de almacenamiento y de carga. No exponga el aceite al medio ambiente por más de 10 minutos.

El filtro de aceite del compresor se ubica debajo del separador de aceite (zona de escape). Se recomienda sustituirlo cuando su descenso de presión supera los 2,0 bares. El descenso de presión a través del filtro de aceite es la diferencia entre la presión de escape del compresor y la presión del aceite. Ambas presiones pueden controlarse mediante el microprocesador para ambos compresores.

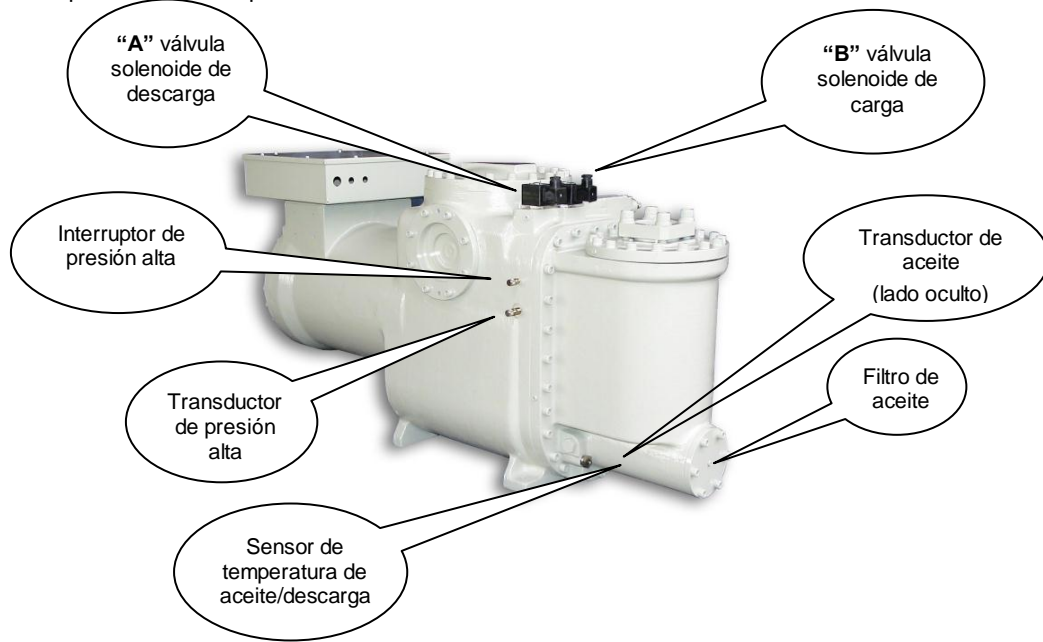


Figura 32 - Instalación de dispositivos de control para el compresor Fr3100

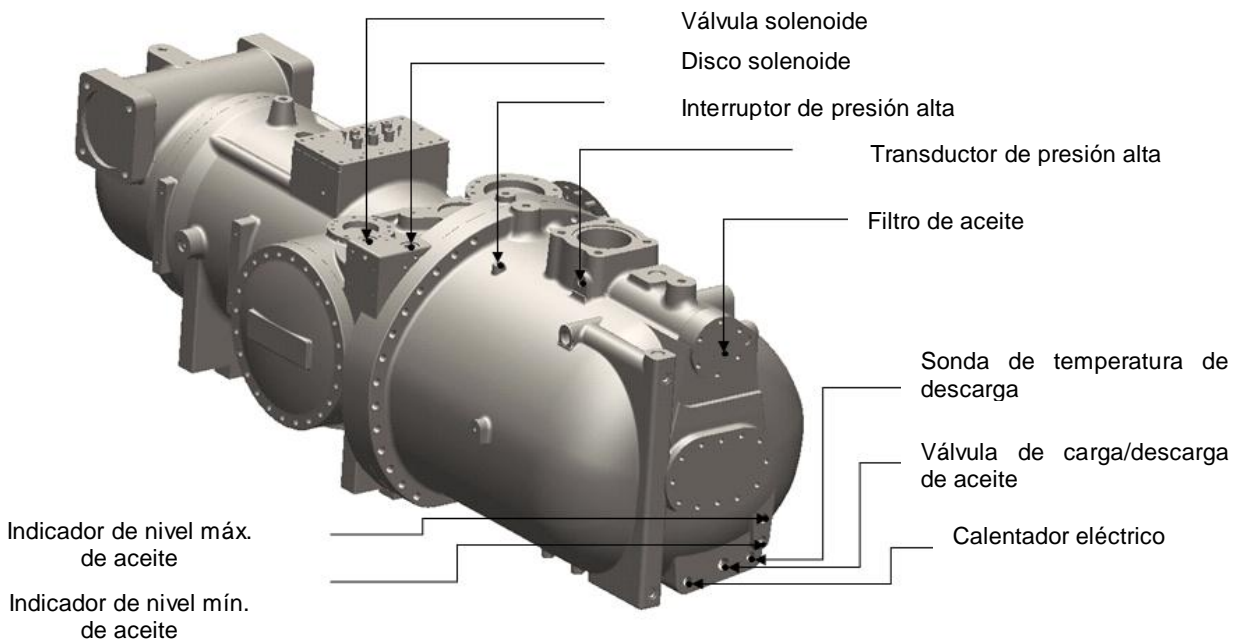


Figura 33 - Instalación de dispositivos de control para el compresor F3

Mantenimiento de rutina

Tabla 26 - Programa de mantenimiento de rutina

Lista de actividades	Semanal	Mensual (Nota 1)	Anual (Nota 2)
General:			
Recolección de datos operativos (Nota 3)	X		
Inspección visual de la máquina en busca de daños y/o piezas sueltas		X	
Verificación de la integridad del aislamiento térmico			X
Limpieza y pintura donde sea necesario			X
Análisis del agua (6)			X
Parte eléctrica:			
Verificación de la secuencia de control			X
Verificación del desgaste del contactor - Sustituir si es necesario			X
Verificación de que todas las terminales eléctricas estén ajustadas - Apretar si es necesario			X
Limpieza del interior del panel de control eléctrico			X
Inspección visual de los componentes para ver si hay marcas de sobrecalentamiento		X	
Verificación del funcionamiento del compresor y su resistencia eléctrica		X	
Medición del aislamiento del motor del compresor mediante un megóhmetro.			X
Circuito de enfriamiento:			
Control de fugas de refrigerante		X	
Verificación del flujo de refrigerante mediante la mirilla de líquido – Mirilla llena	X		
Verificación del descenso de presión del filtro de secado		X	
Verificación del descenso de presión del filtro de aceite (Nota 5)		X	
Análisis de las vibraciones del compresor			X
Análisis de la acidez de aceite del compresor (7)			X
Sección del condensador:			
Limpieza de las baterías del condensador (Nota 4)			X
Verificación de que los ventiladores están bien ajustados			X
Verificación de las aletas de la batería – Ajustar con peine si es necesario			X

Notas:

- 1) Las actividades mensuales incluyen todas las semanales
- 2) Las actividades anuales (o de principios de estación) incluyen todas las mensuales y semanales
- 3) Los valores operativos de la máquina deben registrarse diariamente para mantener un alto nivel de vigilancia.
- 4) La limpieza de la batería puede ser más necesaria en entornos con un alto porcentaje de partículas en el aire.
- 5) Sustituya el filtro de aceite cuando su descenso de presión alcanza los 2,0 bares.
- 6) Controle que no haya metales disueltos
- 7) Número ácido total (TAN):
 $\leq 0,10$: ninguna acción
 Entre 0,10 y 0,19: Sustitución de los filtros antiácidos y verificación luego de 1000 horas de funcionamiento. Continúe con la sustitución de filtros hasta que el TAN descienda por debajo de 0,10.
 $> 0,19$: Cambie el aceite, el filtro de aceite y el filtro de secado. Controle la acidez periódicamente.

Sustitución del filtro de secado

Se recomienda fuertemente sustituir los cartuchos del filtro de secado si observa un descenso de presión considerable a través del filtro, o si observa burbujas en la mirilla de líquido y el valor de subenfriamiento está dentro de los límites aceptados.

Se recomienda el reemplazo de los cartuchos cuando el descenso de presión en el filtro alcanza los 50 kPa con el compresor a carga completa.

Sustituya los cartuchos cuando el indicador de humedad dentro de la mirilla de líquido cambia de color e indica una humedad excesiva, o cuando la prueba periódica del aceite indica acidez (el TAN es muy alto).

Procedimiento de sustitución del cartucho del filtro de secado

▲ ATENCIÓN

Asegúrese de que haya un flujo adecuado de agua a través del evaporador durante el período de servicio completo. La interrupción del flujo de agua durante este procedimiento puede ocasionar el congelamiento del evaporador, y la ruptura correspondiente de la tubería interna.

Apague el compresor correspondiente poniendo el interruptor Q1 o Q2 en la posición Off.
Espere hasta que el compresor se detenga y cierre la válvula ubicada en la línea de líquido.
Ponga en marcha el compresor correspondiente poniendo el interruptor Q1 o Q2 en la posición On.
Controle la presión de evaporación correspondiente en la pantalla del microprocesador.
Cuando la presión de evaporación alcanza los 100 kPa, mueva el interruptor Q1 Q2 nuevamente para apagar el compresor.
Una vez que se ha detenido el compresor, coloque una etiqueta en el interruptor de arranque del compresor para indicar que está en mantenimiento y evitar arranques indeseados.
Cierre la válvula de admisión del compresor (si tiene).
Utilice una unidad de recuperación para quitar el sobrante de refrigerante del filtro de líquido hasta alcanzar la presión atmosférica. El refrigerante debe almacenarse en un contenedor adecuado y limpio.

▲ ATENCIÓN

Para proteger el medio ambiente, no arroje el refrigerante eliminado. Utilice siempre un dispositivo de recuperación y almacenamiento.

Equilibre la presión interna con la presión externa presionando la válvula de vacío instalada en la tapa del filtro.
Quite la tapa del filtro de secado.
Quite los elementos de filtrado.
Instale los nuevos elementos de filtrado en el filtro.
Sustituya la junta de la tapa. No aplique aceite mineral en la junta de la tapa para no contaminar el circuito. Utilice únicamente aceite compatible para este propósito (POE).
Cierre la tapa del filtro.
Conecte la bomba de vacío al filtro y vacíe hasta 230 Pa.
Cierre la válvula de la bomba de vacío.
Recargue el filtro con el refrigerante recuperado durante el vaciado.
Abra la válvula de la línea de líquido.
Abra la válvula de admisión (si tiene).
Ponga en marcha el compresor con el interruptor Q1.

Sustitución del filtro de aceite

▲ ATENCIÓN

El sistema de lubricación ha sido diseñado para mantener la mayor parte de la carga de aceite dentro del compresor. Durante la operación, sin embargo, una cantidad limitada de aceite circula libremente por el sistema, impulsada por el refrigerante. La cantidad de aceite de sustitución que ingresa en el compresor debe ser igual a la cantidad retirada y no a la cantidad total que figura en la placa de identificación; así se evita que haya demasiado aceite en el próximo arranque.
La cantidad de aceite retirado del compresor debe medirse una vez que el refrigerante presente en dicho aceite se haya evaporado durante una cantidad de tiempo considerable. Para reducir al mínimo el contenido de refrigerante en el aceite, se recomienda mantener encendidas las resistencias eléctricas y quitar el aceite solo cuando haya alcanzado una temperatura de 35÷45°C.

▲ ATENCIÓN

La sustitución del filtro de aceite requiere de la máxima atención durante la eventual recuperación del aceite; el aceite no puede quedar expuesto al aire por más de 30 minutos aproximadamente.
Si tiene alguna duda, controle la acidez o, si no puede realizar la medición, sustituya el aceite con otro almacenado en tanques sellados o que cumpla con las especificaciones del proveedor.

El filtro de aceite del compresor se ubica debajo del separador de aceite (zona de descarga). Se recomienda fuertemente sustituirlo cuando su descenso de presión supera los 2,0 bares. El descenso de presión a través del filtro de aceite es la diferencia entre la presión de escape del compresor y la presión del aceite. Ambas presiones pueden controlarse mediante el microprocesador para ambos compresores.

Aceites compatibles:

Aceite hermético PVE Daphne, FCV 68D ICI Emkarate RL 68H

Procedimiento de sustitución del filtro de aceite

1) Apague ambos compresores poniendo el interruptor en la posición Off.

- 2) Coloque el interruptor Q0 en Off, espere a que se apague la bomba de circulación y abra el interruptor de desconexión general Q10 para cortar el suministro de alimentación eléctrica de la máquina.
- 3) Coloque una etiqueta en la manija del interruptor de desconexión general para evitar arranques accidentales.
- 4) Cierre las válvulas de succión, descarga e inyección de líquido.
- 5) Conecte el recuperador al compresor y recupere el refrigerante en un contenedor adecuado y limpio.
- 6) Extraiga el refrigerante hasta que la presión interna sea negativa (en comparación con la presión atmosférica). Esto reduce al mínimo la cantidad de refrigerante disuelto en el aceite.
- 7) Quite el aceite del compresor abriendo la válvula de descarga ubicada debajo del motor.
- 8) Quite la tapa del filtro de aceite y quite el elemento de filtrado interno.
- 9) Sustituya la tapa y la junta interna de la camisa. No lubrique las juntas con aceite mineral para no contaminar el sistema.
- 10) Inserte el nuevo elemento de filtrado.
- 11) Coloque nuevamente la tapa del filtro y apriete los tornillos. Los tornillos deben apretarse de forma alternada y progresiva con un par de apriete de 60Nm.
- 12) Cargue el aceite por la válvula superior ubicada en el separador de aceite. Teniendo en cuenta que los aceites de éster son muy higroscópicos, realice la carga lo más rápido posible. No exponga el aceite de éster al aire atmosférico por más de 10 minutos.
- 13) Cierre la válvula de carga de aceite.
- 14) Conecte la bomba de vacío y vacíe el compresor hasta alcanzar un nivel de vacío de 230 Pa.
- 15) Una vez alcanzado dicho nivel, cierre la válvula de la bomba de vacío.
- 16) Abra las válvulas de descarga, succión e inyección de líquido.
- 17) Desconecte la bomba de vacío del compresor.
- 18) Quite la etiqueta de advertencia del interruptor de desconexión general.
- 19) Cierre el interruptor de desconexión general Q10 para habilitar el suministro de alimentación eléctrica de la máquina.
- 20) Ponga en marcha la máquina siguiendo el procedimiento de arranque antes descrito.

Carga de refrigerante

▲ ATENCIÓN

Las unidades han sido diseñadas para funcionar con refrigerante R134a. NO UTILICE otros refrigerantes.

▲ ADVERTENCIA

Al agregar o retirar gas refrigerante del sistema, asegúrese de que haya un buen flujo de agua a través del evaporador durante el tiempo de carga/descarga. La interrupción del flujo de agua durante este procedimiento puede ocasionar el congelamiento del evaporador, y la ruptura correspondiente de la tubería interna.
Los daños por congelamiento anulan la garantía.

▲ ATENCIÓN

Las operaciones de extracción y reposición de refrigerante las deben efectuar técnicos calificados para el uso de materiales adecuados para la unidad. El mantenimiento incorrecto puede ocasionar la pérdida incontrolada de presión y fluido. No deseche el refrigerante ni el aceite lubricante en el medio ambiente. Tenga siempre un sistema de recuperación adecuado.

Las unidades se envían con una carga total de refrigerante, pero en algunos casos puede ser necesario reponer la máquina localmente.

▲ ADVERTENCIA

Verifique siempre las causas de la pérdida de refrigerante. Repare el sistema si es necesario y luego recárguelo.

La máquina puede reponerse bajo cualquier condición de carga estable (preferentemente entre 70% y 100%) y cualquier condición de temperatura ambiente (preferentemente superior a los 20°C). Deje funcionar la máquina durante un mínimo de 5 minutos para que se estabilicen los pasos del ventilador y, por ende, la presión de condensación. Aproximadamente el 15% de las baterías del condensador están dedicadas al subenfriamiento del refrigerante líquido. El valor de subenfriamiento es de 5-6°C aproximadamente (10-15°C para máquinas economizadas).

Una vez que se ha llenado completamente la sección de subenfriamiento, el refrigerante adicional no mejora la eficiencia del sistema. No obstante, una pequeña cantidad adicional de refrigerante (1÷2 kg) hace que el sistema sea un poco menos sensible.

Nota: Cuando la carga y la cantidad de ventiladores activos varía, también lo hace el subenfriamiento, que requiere varios minutos para estabilizarse nuevamente. No obstante, nunca debe caer por debajo de los 3°C bajo ninguna condición. Además, el valor de subenfriamiento puede variar un poco al variar la temperatura del agua y el sobrecalentamiento de la admisión. A medida que el valor de sobrecalentamiento de admisión baja, también baja el subenfriamiento.

En una máquina si refrigerante, se puede presentar una de dos situaciones:

Si el nivel de refrigerante es un poco bajo, se puede ver el pasaje de burbujas a través de la mirilla de líquido. Recargue el circuito tal como se describe en el procedimiento de recarga.

Si el nivel de gas en la máquina es moderadamente bajo, el circuito correspondiente puede sufrir detenciones por baja presión. Recargue el circuito correspondiente tal como se describe en el procedimiento de recarga.

Procedimiento de recarga de refrigerante

Si la máquina se quedó sin refrigerante, primero hay que establecer las causas antes de realizar cualquier operación de recarga. La fuga debe ser hallada y reparada. Las manchas de aceite son un buen indicio ya que suelen aparecer cerca de una fuga. No obstante, no siempre constituyen un buen criterio de búsqueda. La utilización de agua y jabón puede ser un buen método para buscar fugas medianas a grandes, pero para determinar la ubicación de fugas pequeñas es necesario un dispositivo electrónico de búsqueda de fugas.

Agregue refrigerante al sistema a través de la válvula de servicio ubicada en la tubería de admisión o a través de la válvula Schrader ubicada en la tubería de entrada del evaporador.

El refrigerante puede agregarse bajo cualquier condición de carga del circuito entre 25% y 100%. El sobrecalentamiento de admisión debe estar entre los 4 y 6°C.

Agregue refrigerante hasta llenar completamente la mirilla de líquido y se detenga el pasaje de burbujas en su interior. Agregue 2 a 3 kg adicionales de refrigerante a modo de reserva para llenar el subenfriador si el compresor está funcionando con una carga de 50-100%.

Controle la válvula de subenfriamiento calculando la presión de líquido y la temperatura del líquido que rodea la válvula de expansión. El valor de subenfriamiento debe ser de 4 a 8°C y de 10 a 15°C en máquinas que tienen un economizador. El valor de subenfriamiento será inferior al 75-100% de la carga y mayor al 50% de la carga.

Con temperaturas ambiente superiores a 16°C, todos los ventiladores deben estar encendidos.

Una sobrecarga del sistema supone un aumento de presión de descarga del compresor debido al llenado excesivo de las tuberías de la sección del condensador.

Tabla 27 - Presión / Temperatura

Tabla de presión y temperatura para HFC-134a							
°C	Bares	°C	Bares	°C	Bares	°C	Bares
-14	0.71	12	3.43	38	8.63	64	17.47
-12	0.85	14	3.73	40	9.17	66	18.34
-10	1.01	16	4.04	42	9.72	68	19.24
-8	1.17	18	4.37	44	10.30	70	20.17
-6	1.34	20	4.72	46	10.90	72	21.13
-4	1.53	22	5.08	48	11.53	74	22.13
-2	1.72	24	5.46	50	12.18	76	23.16
0	1.93	26	5.85	52	13.85	78	24.23
2	2.15	28	6.27	54	13.56	80	25.33
4	2.38	30	6.70	56	14.28	82	26.48
6	2.62	32	7.15	58	15.04	84	27.66
8	2.88	34	7.63	60	15.82	86	28.88
10	3.15	36	8.12	62	16.63	88	30.14

Controles estándar

Transductores de presión y temperatura

La unidad viene equipada de fábrica con los siguientes sensores. Controle periódicamente que sus lecturas sean correctas por medio de instrumentos de referencia (manómetros, termómetros); de ser necesario, corrija las lecturas por medio del teclado del microprocesador. Los sensores bien calibrados aseguran una mejor eficiencia de la máquina y una mayor vida útil.

Nota: consulte el manual de uso y mantenimiento del microprocesador para obtener una descripción detallada de las aplicaciones, las configuraciones y los ajustes del mismo.

Todos los sensores vienen preensamblados y conectados al microprocesador. A continuación, las descripciones de cada sensor:

Sensor de temperatura del fluido saliente del evaporador: este sensor está ubicado en la conexión de salida de agua del evaporador y es utilizado por el microprocesador para controlar la carga de la máquina de acuerdo a la carga térmica del sistema. También es responsable de la protección anticongelamiento del evaporador.

Sensor de temperatura del fluido entrante al evaporador: este sensor está ubicado en la conexión de entrada de agua del evaporador y es utilizado para controlar la temperatura del agua de retorno.

Sensor de temperatura del aire exterior (opcional): este sensor permite controlar la temperatura del aire exterior en la pantalla del microprocesador. También se utiliza para realizar la "anulación del punto de ajuste OAT".

Transductor de presión de descarga del compresor: está instalado en cada compresor y permite controlar la presión de descarga y los ventiladores. Si aumenta la presión de condensación, el microprocesador controla la carga del compresor para que pueda funcionar aún si está ahogado. Contribuye a la lógica de control del aceite.

Transductor de presión de aceite: está instalado en todos los compresores y permite controlar la presión de aceite. Gracias a este sensor, el microprocesador le informa al operador sobre las condiciones del filtro de aceite y sobre el funcionamiento del sistema de lubricación. Trabaja conjuntamente con los transductores de presión baja y alta para proteger al compresor de problemas que pueden surgir debido a una mala lubricación.

Transductor de presión baja: está instalado en todos los compresores y permite controlar la presión de admisión del compresor así como las alarmas de presión baja. Contribuye a la lógica de control del aceite.

Sensor de temperatura de descarga del compresor: este sensor está instalado en cada compresor y permite controlar la temperatura de descarga del compresor y la temperatura del aceite. El microprocesador controla la inyección de líquido por medio de este sensor y apaga el compresor en caso de alarma cuando la temperatura de descarga alcanza los 110°C. También protege al compresor de posibles arranques con líquido presente.

Hoja de pruebas

Se recomienda registrar los siguientes datos operativos de forma periódica para controlar el correcto funcionamiento de la máquina a lo largo del tiempo. Estos datos son extremadamente útiles para los técnicos que realizan tareas de mantenimiento, extraordinarias o de rutina, sobre la máquina.

Mediciones en la zona de fluidos

Punto de ajuste del fluido refrigerado	°C	_____
Temperatura del fluido saliente del evaporador	°C	_____
Temperatura del fluido entrante al evaporador	°C	_____
Índice de flujo del fluido del evaporador	m ³ /h	_____

Mediciones en la zona de refrigerante

	Carga del compresor	_____	%
	N.º de ventiladores activos	_____	
	N.º de ciclos de la válvula de expansión (electrónica únicamente)	_____	
Presión de refrigerante/aceite	Presión de evaporación	_____	Bar
	Presión de condensación	_____	Bar
	Presión del aceite	_____	Bar
Temperatura del refrigerante	Temperatura saturada de evaporación	_____	°C
	Presión de succión de gas	_____	°C
	Sobrecalentamiento de succión	_____	°C
	Temperatura saturada de condensación	_____	°C
	Sobrecalentamiento de descarga	_____	°C
	Temperatura del líquido	_____	°C
	Subenfriamiento	_____	°C

Mediciones eléctricas

Análisis del desequilibrio de tensión de la unidad:

Fases:	RS	ST	RT
	_____ V	_____ V	_____ V

$$\text{Desequilibrio \%} = \frac{V_{MAX} - V_{AVG}}{V_{AVG}} \times 100 = \text{_____ \%}$$

AVG = promedio

Corriente de los compresores, fases:

		R	S	T
Compresor 1	_____ A	_____ A	_____ A	
Compresor 2	_____ A	_____ A	_____ A	

Corriente de los ventiladores:

#1	_____ A	#2	_____ A
#3	_____ A	#4	_____ A
#5	_____ A	#6	_____ A
#7	_____ A	#8	_____ A

Garantía de servicio y limitada

Todas las máquinas están probadas en fábrica y tienen una garantía de 12 meses a partir de la primera puesta en marcha o de 18 meses desde la fecha de entrega.

Estas máquinas han sido desarrolladas y construidas de acuerdo a las normas más exigentes de calidad que aseguran años de funcionamiento sin fallas. Es importante, sin embargo, llevar a cabo el mantenimiento periódico adecuado siguiendo todos los procedimientos descritos en este manual.

Se recomienda firmemente establecer un contrato de mantenimiento con un centro de servicio técnico autorizado por el fabricante para asegurar el servicio eficaz y sin problemas que la profesionalidad y experiencia de nuestro personal puede ofrecer.

Recuerde que la unidad precisa mantenimiento también durante el periodo de garantía.

Recuerde que la operación de la máquina de forma inapropiada, excediendo sus límites de funcionamiento o no practicando el mantenimiento correcto descrito en este manual, puede anular la garantía.

Siga los siguientes puntos para respetar los límites de la garantía:

La máquina no debe funcionar fuera de los límites especificados.

El suministro de alimentación eléctrica debe estar dentro de los límites de tensión y sin armónicos o cambios repentinos.

El desequilibrio entre fases de la alimentación trifásica no puede exceder el 3%. La máquina debe permanecer apagada hasta que sea haya solucionado el problema eléctrico.

Está prohibido deshabilitar o ignorar ningún dispositivo de seguridad, ya sea eléctrico, electrónico o mecánico.

El agua utilizada para llenar el circuito hidráulico debe estar limpia y tratada correctamente. Debe instalarse un filtro mecánico en el punto más cercano a la entrada del evaporador.

A menos que exista un acuerdo específico en el momento del pedido, el índice de flujo de agua del evaporador nunca puede ser superior al 120% e inferior al 80% del índice de flujo nominal.

Controles periódicos obligatorios y puesta en marcha de dispositivos bajo presión

Las unidades estándar se incluyen en la categoría II (categoría IV con receptor de líquido) de la clasificación establecida por la Directiva europea PED 2014/68UE.

Para los enfriadores que pertenecen a esta categoría, algunas regulaciones locales requieren una inspección periódica a cargo de una agencia autorizada. Consulte los requisitos locales.

Información relevante acerca del refrigerante usado

Este producto contiene fluorados que crean. Contiene gases fluorados de efecto invernadero. No libere dichos gases en la atmósfera.

Tipo de refrigerante: R134a
Valor GWP (1): 1430

(1) GWP = potencial de calentamiento global

La cantidad de refrigerante figura en la placa de identificación de la unidad.

Dependiendo de la normativa local o europea, pueden ser necesarias inspecciones periódicas en busca de posibles fugas de refrigerante. Póngase en contacto con su distribuidor local para obtener más información.

Instrucciones de unidades cargadas de fábrica y de campo

(Información importante acerca del refrigerante en uso)

El sistema refrigerante se cargará con gases fluorados de efecto invernadero.
No descargue los gases en la atmósfera.

1 Rellene con tinta permanente la etiqueta de carga de refrigerante en dotación con el producto según las instrucciones siguientes:

- la carga de refrigerante para cada circuito (1; 2; 3)
- la carga de refrigerante total (1 + 2 + 3)
- **Calcule la emisión de gases de efecto invernadero con la fórmula siguiente:**
Valor GWP del refrigerante x Carga total del refrigerante (en kg) / 1000

	a	b	c	p	
	Contains fluorinated greenhouse gases		CH-XXXXXXXX-KKKKXX		
m	R134a	1 =	Factory charge	Field charge	d
n	GWP: 1430	2 =			e
		3 =			e
		1 + 2 + 3 =			f
	Total refrigerant charge				g
	Factory + Field				
	GWP x kg/1000				h

- a Contiene gases fluorados de efecto invernadero
- b Número del circuito
- c Carga de fábrica
- d Carga de campo
- e Carga de refrigerante para cada circuito (según el número de circuitos)
- f Carga de refrigerante total
- g Carga de refrigerante total (Fábrica + Campo)
- h **Emisión de gases de efecto invernadero** de la carga de refrigerante total expresada como toneladas de CO₂ equivalentes
- m Tipo de refrigerante
- n GWP = potencial de calentamiento global
- p Número de serie de la unidad

2 La etiqueta rellena se debe pegar dentro del panel eléctrico.

Según lo dispuesto por la legislación europea o local, podrían ser necesarias inspecciones periódicas para identificar posibles pérdidas de refrigerante. Para mayor información póngase en contacto con el revendedor local.



NOTA

En Europa, la **emisión de gases de efecto invernadero** de la carga de refrigerante total en el sistema (expresada en toneladas de CO₂ equivalente) se utiliza para determinar los intervalos de mantenimiento. Siga la legislación pertinente.

Fórmula para calcular la emisión de gases de efecto invernadero:

Valor GWP del refrigerante x Carga total del refrigerante (en kg) / 1000

Utilice el valor GWP indicado en la etiqueta de los gases de efecto invernadero. Este valor GWP se basa en el cuarto informe del IPCC. El valor GWP indicado en el manual podría estar anticuado (por ej., basado en el tercer informe del IPCC).

Instrucciones de unidades cargadas de campo (Información importante acerca del refrigerante en uso)

El sistema refrigerante se cargará con gases fluorados de efecto invernadero.
No descargue los gases en la atmósfera.

1 Rellene con tinta permanente la etiqueta de carga de refrigerante en dotación con el producto según las instrucciones siguientes:

- la carga de refrigerante para cada circuito (1; 2; 3)
- la carga de refrigerante total (1 + 2 + 3)
- **Calcule la emisión de gases de efecto invernadero con la fórmula siguiente:**
Valor GWP del refrigerante x Carga total del refrigerante (en kg) / 1000

The diagram shows a rectangular label with the following fields and labels:

- a**: Points to the text "Its functioning relies on fluorinated greenhouse gases".
- b**: Points to the "Factory charge" field.
- c**: Points to the "Field charge" field.
- p**: Points to the serial number field "CH-XXXXXXXX-KKKKXX".
- m**: Points to the refrigerant type "R134a".
- n**: Points to the GWP value "1430".
- d**: Points to the "Field charge" field.
- e**: Points to the "kg" unit for each individual circuit charge.
- f**: Points to the "kg" unit for the total refrigerant charge.
- g**: Points to the "kg" unit for the total refrigerant charge (Factory + Field).
- h**: Points to the "tCO₂eq" unit for the GWP calculation result.

The label contains the following text and fields:

Its functioning relies on fluorinated greenhouse gases

CH-XXXXXXXX-KKKKXX

Factory charge

Field charge

1 = 0 + [] kg

2 = 0 + [] kg

3 = 0 + [] kg

1 + 2 + 3 = 0 + [] kg

Total refrigerant charge
Factory + Field [] kg

GWP x kg/1000 [] tCO₂eq

- a Su funcionamiento depende de gases fluorados de efecto invernadero
- b Número del circuito
- c Carga de fábrica
- d Carga de campo
- e Carga de refrigerante para cada circuito (según el número de circuitos)
- f Carga de refrigerante total
- g Carga de refrigerante total (Fábrica + Campo)
- h **Emisión de gases de efecto invernadero** de la carga de refrigerante total expresada como toneladas de CO₂ equivalentes
- m Tipo de refrigerante
- n GWP = potencial de calentamiento global
- p Número de serie de la unidad

2 La etiqueta rellena se debe pegar dentro del panel eléctrico.

Según lo dispuesto por la legislación europea o local, podrían ser necesarias inspecciones periódicas para identificar posibles pérdidas de refrigerante. Para mayor información póngase en contacto con el revendedor local.

! NOTA

En Europa, la **emisión de gases de efecto invernadero** de la carga de refrigerante total en el sistema (expresada en toneladas de CO₂ equivalente) se utiliza para determinar los intervalos de mantenimiento. Siga la legislación pertinente.

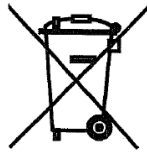
Fórmula para calcular la emisión de gases de efecto invernadero:

Valor GWP del refrigerante x Carga total del refrigerante (en kg) / 1000

Utilice el valor GWP indicado en la etiqueta de los gases de efecto invernadero. Este valor GWP se basa en el cuarto informe del IPCC. El valor GWP indicado en el manual podría estar anticuado (por ej., basado en el tercer informe del IPCC).

Eliminación

La unidad está hecha con piezas metálicas y plásticas. Todas estas piezas deberán eliminarse de acuerdo a lo que dicta la normativa local para tal fin. Las baterías deben recogerse y llevarse a centros de recolección especiales.



La presente publicación se ha redactado con fines informativos y no constituye una oferta vinculante de Daikin Applied Europe S.p.A.. Daikin Applied Europe S.p.A. ha recopilado el contenido de esta publicación a su mejor saber y entender. No se otorga ninguna garantía expresa o implícita sobre la completitud, fiabilidad o idoneidad para un fin en particular de su contenido y de los productos y servicios que contiene. Las especificaciones están sujetas a cambios sin previo aviso. Remítase a los datos comunicados en el momento del pedido. Daikin Applied Europe S.p.A. no asume ninguna responsabilidad por ningún daño directo o indirecto, en el sentido más amplio de la palabra, que surja o esté relacionado con el uso y/o interpretación de la presente publicación. Todo el contenido es propiedad intelectual de Daikin Applied Europe S.p.A..

DAIKIN APPLIED EUROPE S.p.A.

Via Piani di Santa Maria, 72 - 00072 Ariccia (Roma) - Italia

Tel: (+39) 06 93 73 11 - Fax: (+39) 06 93 74 014

<http://www.daikinapplied.eu>